

工程指示 / 要求簡箋 ENGINEER INSTRUCTIONS(E.I.)

工程指示編號:	EI- 7149	修改版本:	-
	HK-12919		
工程編號:	J 853	工程名稱:	延坪道 (第2期)
收件人:	生統	發件人:	Joe Chan
工程項目:	幕牆 Row A 廠用 鋁板生產	日期:	14/12/2023 15

<input type="checkbox"/> 原合約工程包	<input type="checkbox"/> 原合約工程加 / 減賬 QT-	<input type="checkbox"/> 新工程報價 QT-
---------------------------------	--	------------------------------------

信件批核號碼/圖紙參考編號:	批核模具圖紙編號:
客戶指示附件:	管理內部批簽署:

<input type="checkbox"/> 初步鋁料 B.M.	<input type="checkbox"/> 加工拆圖, 然後生產	<input type="checkbox"/> 尺寸表
<input type="checkbox"/> 正式鋁料 B.M.	<input type="checkbox"/> 技術上資料/指示	<input type="checkbox"/> 報價
<input type="checkbox"/> 配件 B.M.	<input type="checkbox"/> 樣辦或貨品說明書	<input type="checkbox"/> 分判合約
<input type="checkbox"/> 其他:		

內容: 請依附件資料, 生產廠用鋁板.

ASAP.

完成上列要求日期: 31/12/2023

國內

<input type="checkbox"/> 生產技術總監	<input type="checkbox"/> 連附件	<input type="checkbox"/> 技術部	<input type="checkbox"/> 連附件	<input type="checkbox"/> 生產部	<input type="checkbox"/> 連附件
<input type="checkbox"/> 採購部	<input type="checkbox"/> 連附件	<input checked="" type="checkbox"/> 生產統籌部	<input checked="" type="checkbox"/> 連附件	<input type="checkbox"/> 報關組	<input type="checkbox"/> 連附件
<input type="checkbox"/> 質檢部	<input type="checkbox"/> 連附件	<input type="checkbox"/> 會計部	<input type="checkbox"/> 連附件	<input type="checkbox"/> 機械設計部	<input type="checkbox"/> 連附件
<input type="checkbox"/> 香港辦	<input type="checkbox"/> 連附件	<input type="checkbox"/> 其他:			

香港

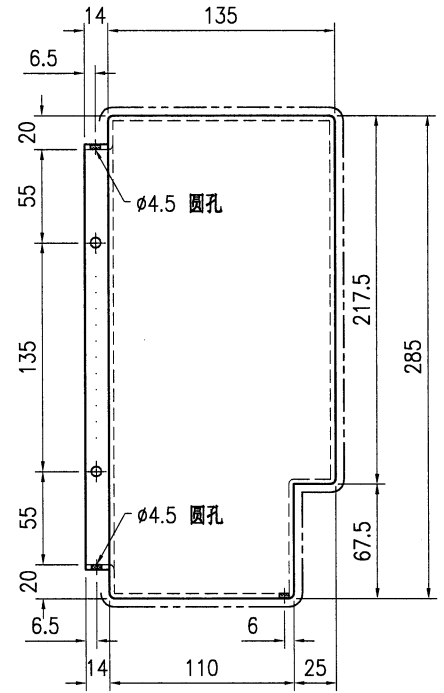
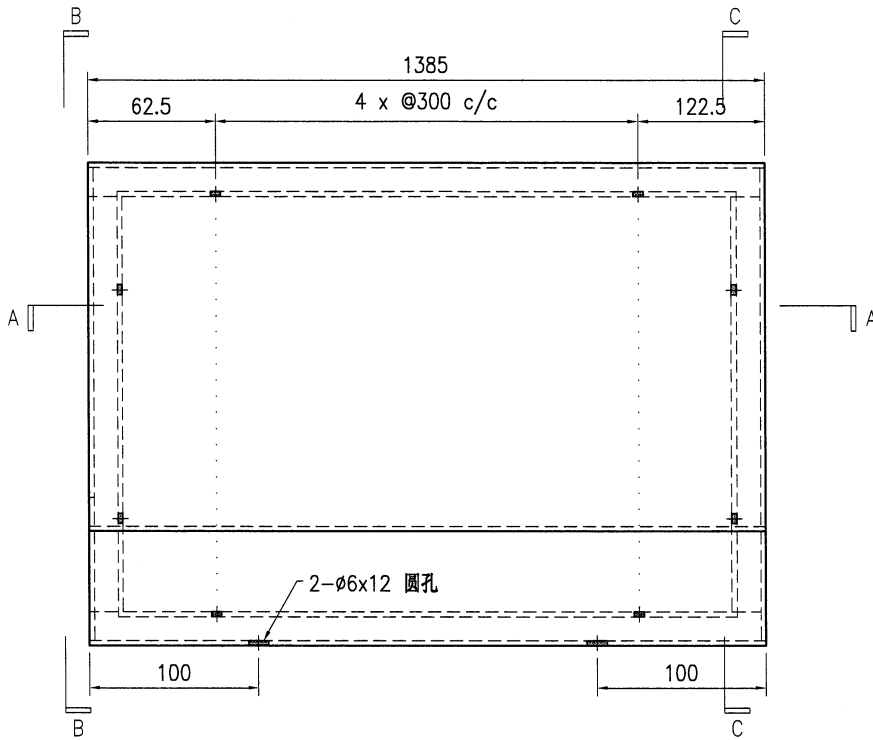
<input type="checkbox"/> 行政部	<input type="checkbox"/> 連附件	<input type="checkbox"/> 會計部	<input type="checkbox"/> 連附件	<input type="checkbox"/> 統籌部	<input type="checkbox"/> 連附件	<input type="checkbox"/> 工程部	<input type="checkbox"/> 連附件
<input type="checkbox"/> 採購部	<input type="checkbox"/> 連附件	<input type="checkbox"/> QS部	<input type="checkbox"/> 連附件	<input type="checkbox"/> 地盤管理	<input type="checkbox"/> 連附件	<input type="checkbox"/> 維修部	<input type="checkbox"/> 連附件

*發件人簽署:		*組別成員批核簽署:	
傳遞編號:	HK 2919	項目經理簽署:	

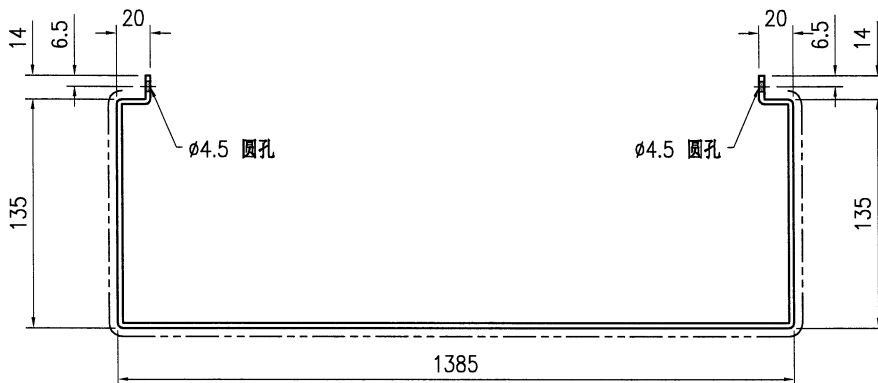


美特铝质有限公司
MIDI Aluminium Fabricator Ltd.

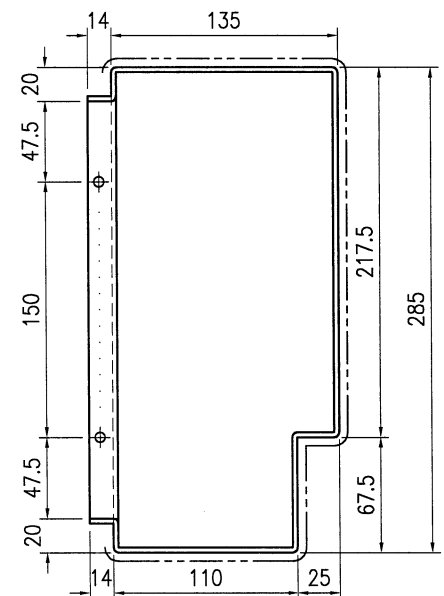
工程号	J853	制图	J.L.	25/11/23	物料号	J853-CW-AC-001		
地盘	香港延坪路	复核	-	-	图号	J853-CW-AC-001		
版本		名称	铝板加工图	批准	-	数量	14	
日期		颜色	EC-DG-D334232-ZD1	材料	3mm 厚铝板 (3003 H14)	单件面积(㎡)	-	长度 1385 宽度 285



SECTION B-B



SECTION A-A



SECTION C-C

技术说明:

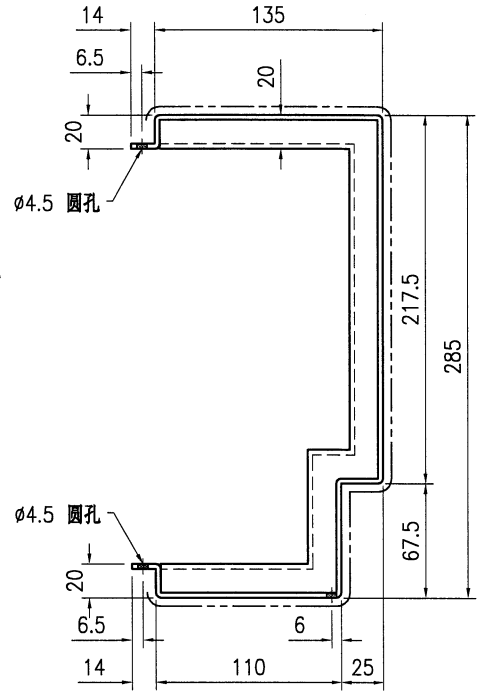
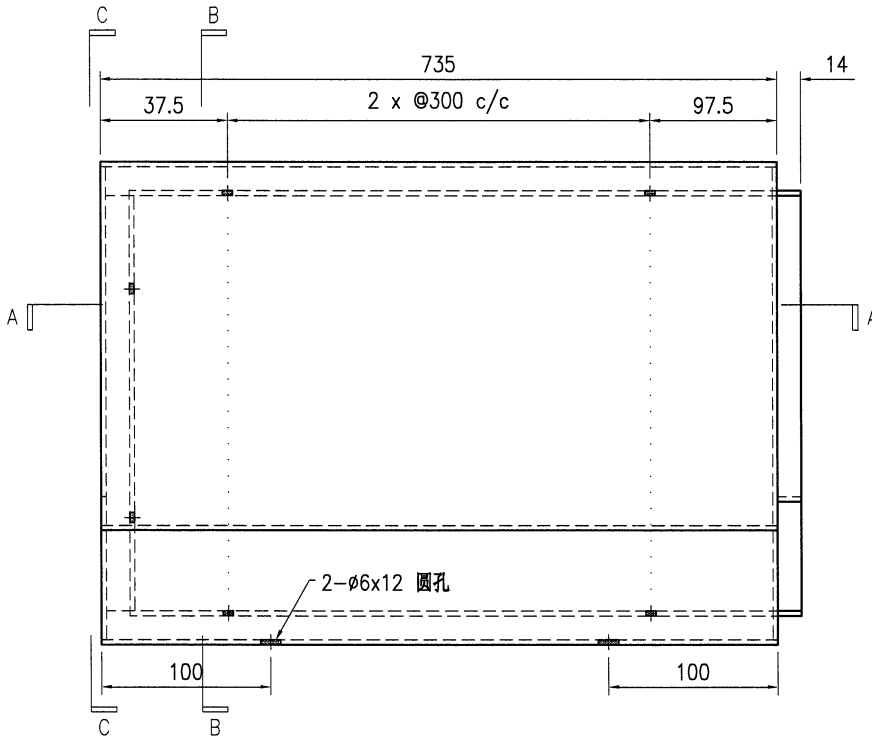
1. 板材折弯之前应进行压平调整, 不应有加工变形, 并应去除毛刺;
2. 外形尺寸允许偏差为 $\pm 0.5\text{mm}$, 折弯角度的允许偏差为 $\pm 0.5^\circ$; 孔位的允许偏差为 $\pm 0.3\text{mm}$, 孔距的允许偏差为 $\pm 0.3\text{mm}$, 累计偏差为 $\pm 0.5\text{mm}$;
3. 槽口、豁口的长宽边允许偏差为 $+0.5\text{mm}$, 中心线允许偏差都为 $\pm 0.5\text{mm}$;
4. " "为外露喷涂装饰面, 应贴保护膜, 加工过程中不得破坏装饰面, 加工完毕须标示代号。



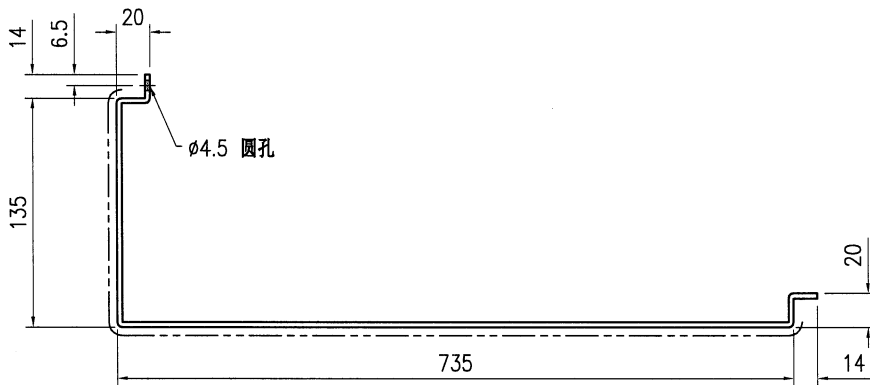
美特铝质有限公司
MIDI Aluminium Fabricator Ltd.

工程号	J853	制图	J.L.	25/11/23	物料号	J853-CW-AC-002
地盘	香港延坪路	复核	-	-	图号	J853-CW-AC-002
名称	铝板加工图	批准	-	-	数量	7
材料	3mm 厚铝板 (3003 H14)	单件面积(㎡)	-	-	长度	735
					宽度	285

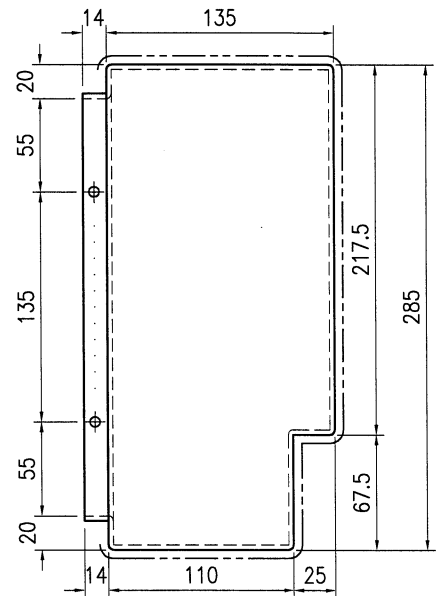
版本		采用	工厂	√	地盘	
日期		颜色	EC-DG-D334232-ZD1			



SECTION B-B



SECTION A-A



SECTION C-C

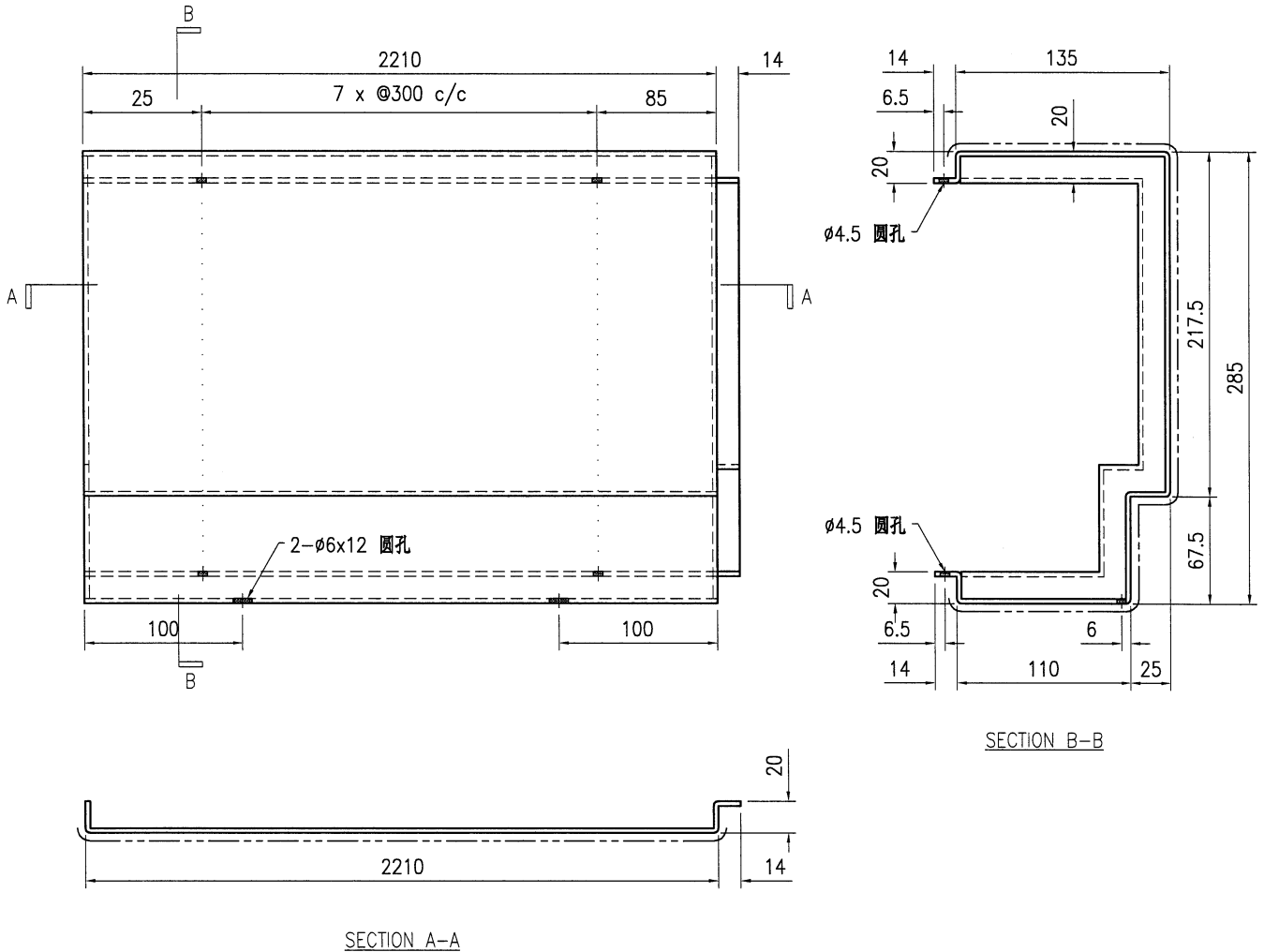
技术说明:

1. 板材折弯之前应进行压平调整, 不应有加工变形, 并应去除毛刺;
2. 外形尺寸允许偏差为 ± 0.5 mm, 折弯角度的允许偏差为 $\pm 0.5^\circ$; 孔位的允许偏差为 ± 0.3 mm, 孔距的允许偏差为 ± 0.3 mm, 累计偏差为 ± 0.5 mm;
3. 槽口、豁口的长宽边允许偏差为 $+0.5$ mm, 中心线允许偏差都为 ± 0.5 mm;
4. " "为外露喷涂装饰面, 应贴保护膜, 加工过程中不得破坏装饰面, 加工完毕须标示代号。



美特铝质有限公司
MIDI Aluminium Fabricator Ltd.

工程号	J853	制图	J.L.	25/11/23	物料号	J853-CW-AC-003			
地盘	香港延坪路	复核	-	-	图号	J853-CW-AC-003			
版本		名称	铝板加工图	批准	-	数量	7		
日期		材料	3mm 厚铝板 (3003 H14)	单件面积(m ²)	-	长度	2210	宽度	285



技术说明:

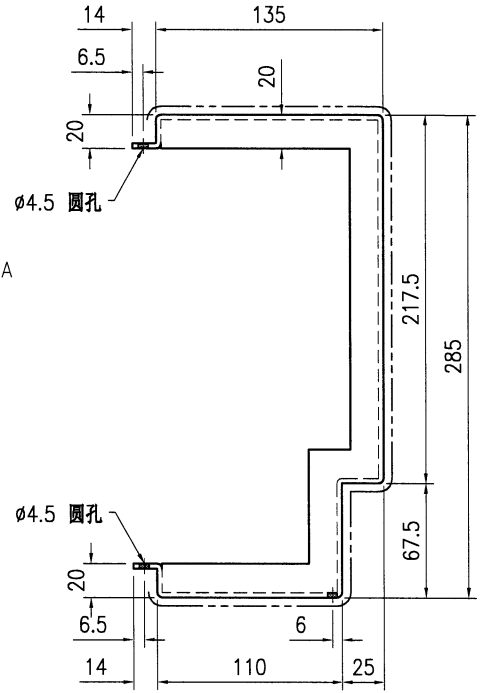
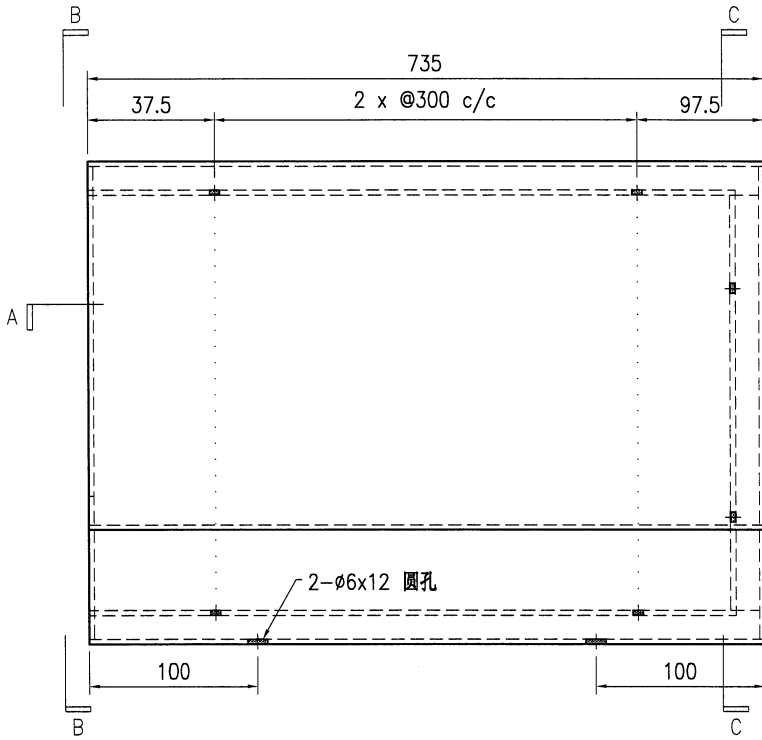
1. 板材折弯之前应进行压平调整, 不应有加工变形, 并应去除毛刺;
2. 外形尺寸允许偏差为 $\pm 0.5\text{mm}$, 折弯角度的允许偏差为 $\pm 0.5^\circ$; 孔位的允许偏差为 $\pm 0.3\text{mm}$, 孔距的允许偏差为 $\pm 0.3\text{mm}$, 累计偏差为 $\pm 0.5\text{mm}$;
3. 槽口、豁口的长宽边允许偏差为 $+0.5\text{mm}$, 中心线允许偏差都为 $\pm 0.5\text{mm}$;
4. "———" 为外露喷涂装饰面, 应贴保护膜, 加工过程中不得破坏装饰面, 加工完毕须标示代号。



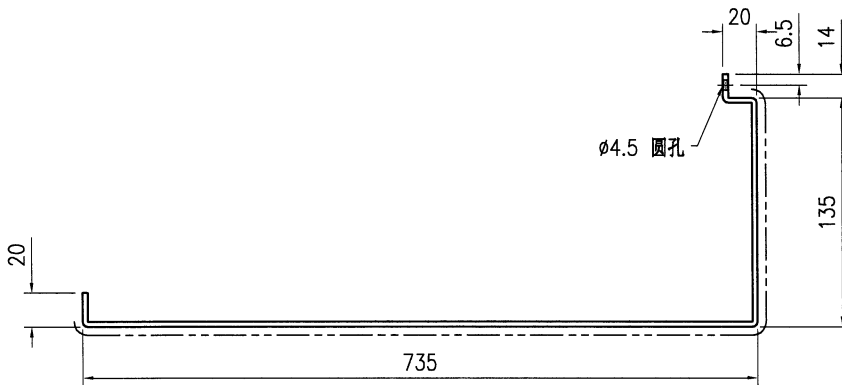
美特铝质有限公司
MIDI Aluminium Fabricator Ltd.

工程号	J853	制图	J.L.	25/11/23	物料号	J853-CW-AC-004
地盘	香港延坪路	复核	-	-	图号	J853-CW-AC-004
名称	铝板加工图	批准	-	-	数量	7
材料	3mm 厚铝板 (3003 H14)	单件面积(㎡)	-	-	长度	735
					宽度	285

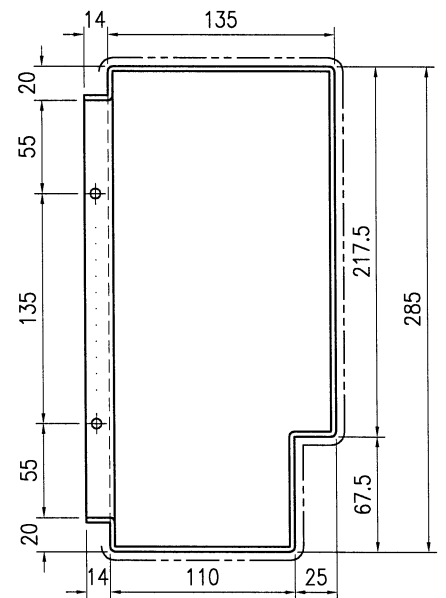
版本		采用	工厂	√	地盘	
日期		颜色	EC-DG-D334232-ZD1			



SECTION B-B




SECTION A-A

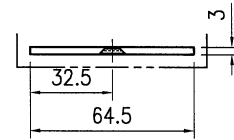
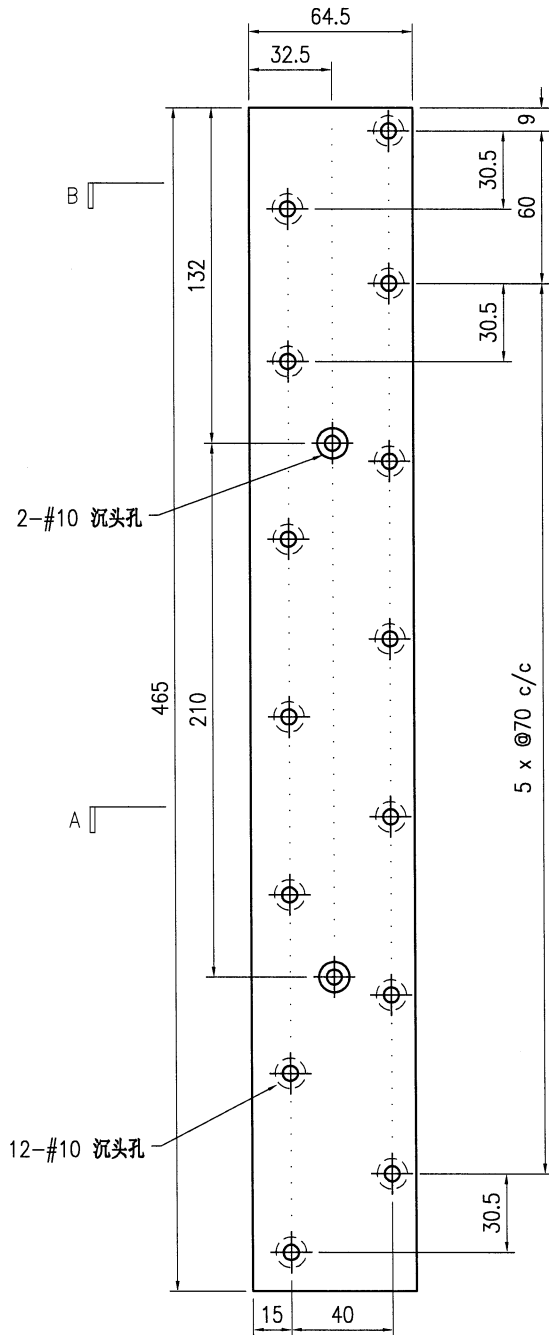


SECTION C-C

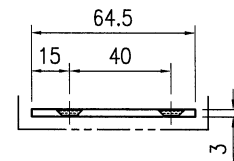
技术说明:

1. 板材折弯之前应进行压平调整, 不应有加工变形, 并应去除毛刺;
2. 外形尺寸允许偏差为±0.5mm, 折弯角度的允许偏差为±0.5°; 孔位的允许偏差为±0.3mm, 孔距的允许偏差为±0.3mm, 累计偏差为±0.5mm;
3. 槽口、豁口的长宽边允许偏差为+0.5mm, 中心线允许偏差都为±0.5mm;
4. "———" 为外露喷涂装饰面, 应贴保护膜, 加工过程中不得破坏装饰面, 加工完毕须标示代号。

 美特铝质有限公司 MIDI Aluminium Fabricator Ltd.				工程号 J853 地盘 香港延坪路	制图 J.L. 复核 -	25/11/23 -	物料号 J853-CW-AC-021 图号 J853-CW-AC-021
版本 日期	采用 颜色	工厂 EC-DG-D334232-ZD1	名称 铝板加工图	材料 3mm 厚铝板 (3003 H14)	批准 -	数量 21	长度 465 宽度 64.5



SECTION A-A



SECTION B-B

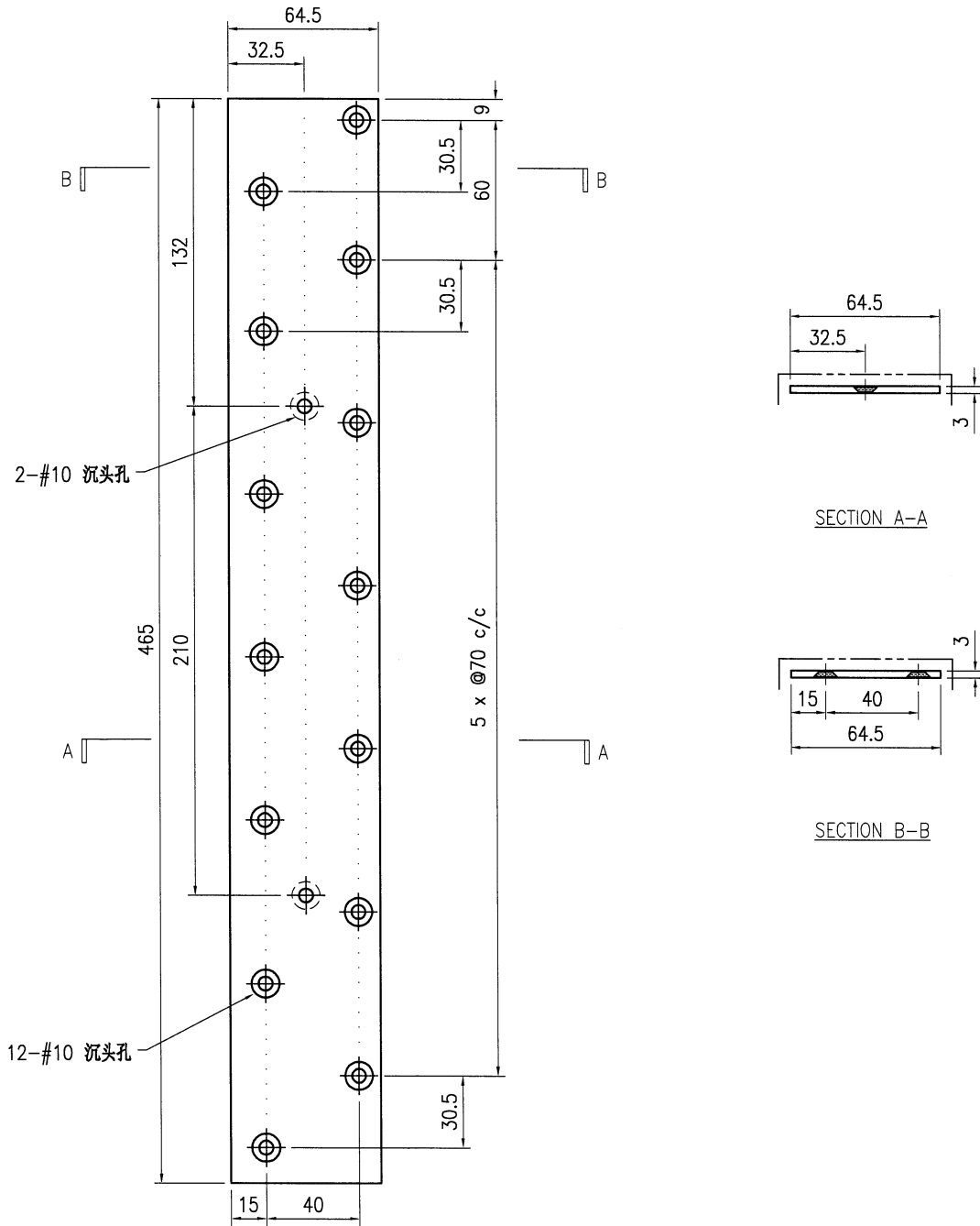
技术说明:

1. 板材折弯之前应进行压平调整, 不应有加工变形, 并应去除毛刺;
2. 外形尺寸允许偏差为 $\pm 0.5\text{mm}$, 折弯角度的允许偏差为 $\pm 0.5^\circ$; 孔位的允许偏差为 $\pm 0.3\text{mm}$, 孔距的允许偏差为 $\pm 0.3\text{mm}$, 累计偏差为 $\pm 0.5\text{mm}$;
3. 槽口、豁口的长宽边允许偏差为 $+0.5\text{mm}$, 中心线允许偏差都为 $\pm 0.5\text{mm}$;
4. " —— " 为外露喷涂装饰面, 应贴保护膜, 加工过程中不得破坏装饰面, 加工完毕须标示代号。



美特铝质有限公司
MIDI Aluminium Fabricator Ltd.

工程号	J853	制图	J.L.	25/11/23	物料号	J853-CW-AC-022		
地盘	香港延坪路	复核	-	-	图号	J853-CW-AC-022		
版本		名称	铝板加工图	批准	-	数量	21	
日期		颜色	EC-DG-D334232-ZD1	材料	3mm 厚铝板 (3003 H14)	单件面积(㎡)	-	长度 465 宽度 64.5



技术说明:

1. 板材折弯之前应进行压平调整, 不应有加工变形, 并应去除毛刺;
2. 外形尺寸允许偏差为 $\pm 0.5\text{mm}$, 折弯角度的允许偏差为 $\pm 0.5^\circ$; 孔位的允许偏差为 $\pm 0.3\text{mm}$, 孔距的允许偏差为 $\pm 0.3\text{mm}$, 累计偏差为 $\pm 0.5\text{mm}$;
3. 槽口、豁口的长宽边允许偏差为 $+0.5\text{mm}$, 中心线允许偏差都为 $\pm 0.5\text{mm}$;
4. " " 为外露喷涂装饰面, 应贴保护膜, 加工过程中不得破坏装饰面, 加工完毕须标示代号。

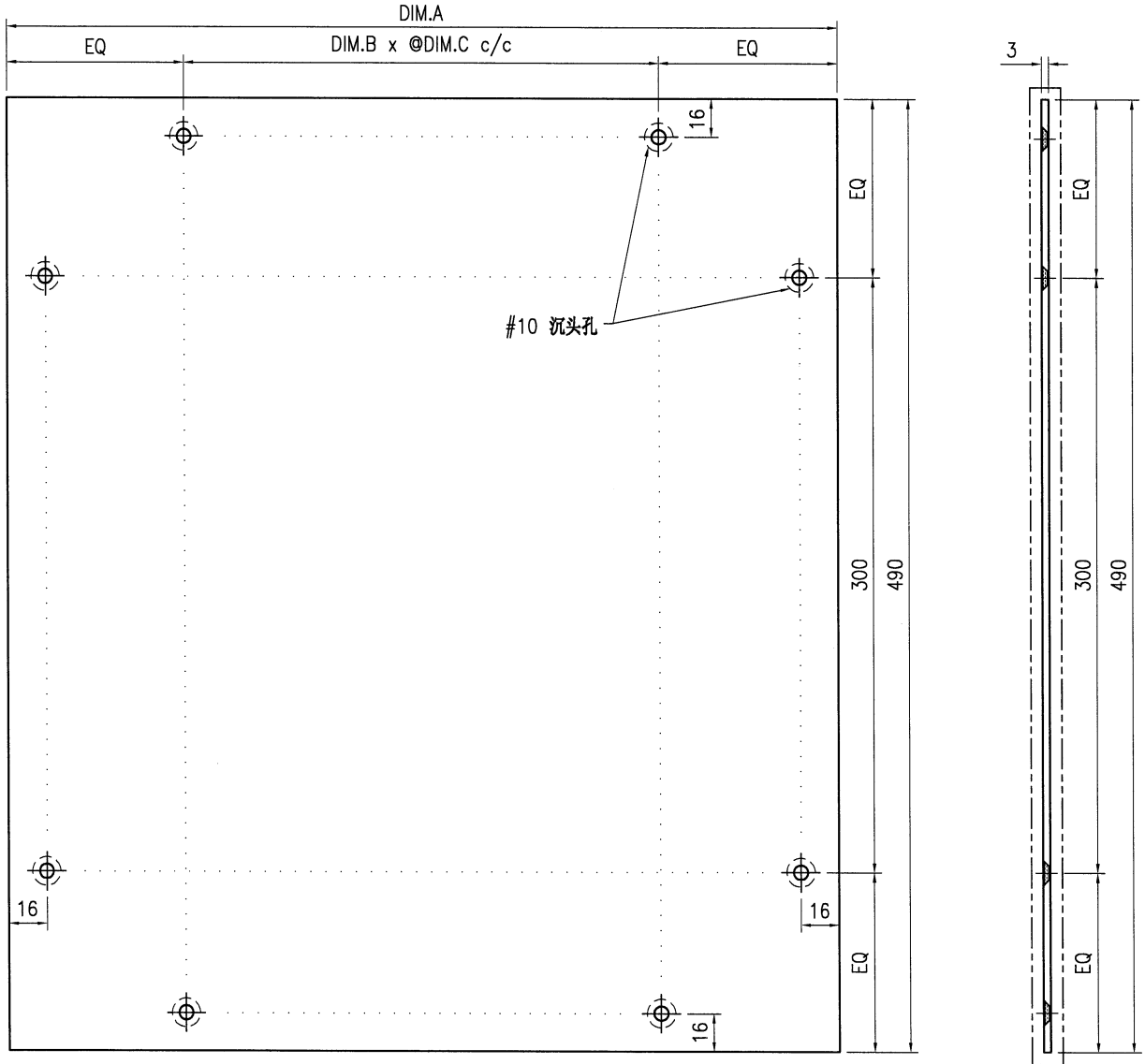


美特铝质有限公司
MIDI Aluminium Fabricator Ltd.

工程号	J853	制图	J.L.	25/11/23	物料号	J853-CW-AC-023
地盘	香港延坪路	复核	-	-	图号	J853-CW-AC-023
名称	铝板加工图	批准	-	-	数量	-
材料	3mm 厚铝板 (3003 H14)	单件面积(㎡)	-	-	长度	-
宽度	-	-	-	-	-	-

版本		采用	工厂	√	地盘	
日期		颜色	EC-DG-D334232-ZD1			

物料编号	DIM.A	DIM.B	DIM.C	DIM.D	DIM.E	数量	单件重量(kg)
J853-CW-AC-023A	635	2	250			14	-
J853-CW-AC-023B	2110	6	300			7	-



技术说明:

1. 板材折弯之前应进行压平调整, 不应有加工变形, 并应去除毛刺;
2. 外形尺寸允许偏差为 $\pm 0.5\text{mm}$, 折弯角度的允许偏差为 $\pm 0.5^\circ$; 孔位的允许偏差为 $\pm 0.3\text{mm}$, 孔距的允许偏差为 $\pm 0.3\text{mm}$, 累计偏差为 $\pm 0.5\text{mm}$;
3. 槽口、豁口的长宽边允许偏差为 $+0.5\text{mm}$, 中心线允许偏差都为 $\pm 0.5\text{mm}$;
4. "—————" 为外露喷涂装饰面, 应贴保护膜, 加工过程中不得破坏装饰面, 加工完毕须标示代号。