

工程指示 / 要求簡箋 ENGINEER INSTRUCTIONS(E.I.)

工程指示編號:	EI- 7145	修改版本:	E
	HK- 0411		
工程編號:	J 853	工程名稱:	延坪道 (第2期)
收件人:	生統	發件人:	Sam Lo
工程項目:	幕牆ROW A(HA1~HA8)副框料組裝	日期:	07/03/2024

<input type="checkbox"/> 原合約工程包	<input type="checkbox"/> 原合約工程加 / 減賬 QT-	<input type="checkbox"/> 新工程報價 QT-
---------------------------------	--	------------------------------------

信件批核號碼/圖紙參考編號:	批核模具圖紙編號:
客戶指示附件:	管理內部批簽署:

<input type="checkbox"/> 初步鋁料 B.M.	<input type="checkbox"/> 加工拆圖, 然後生產	<input type="checkbox"/> 尺寸表
<input type="checkbox"/> 正式鋁料 B.M.	<input type="checkbox"/> 技術上資料/指示	<input type="checkbox"/> 報價
<input type="checkbox"/> 配件 B.M.	<input type="checkbox"/> 樣辦或貨品說明書	<input type="checkbox"/> 分判合約
<input type="checkbox"/> 其他:		

內容:
按地盤要求,請依附件資料優先加工生產鋁料,送地盤.
副框料優先出貨之物料,請優先生產,按地盤要求出貨
- 請分層包裝出貨

(急)

完成上列要求日期: 20/03/2024

國內

<input type="checkbox"/> 生產技術總監	<input type="checkbox"/> 連附件	<input type="checkbox"/> 技術部	<input type="checkbox"/> 連附件	<input type="checkbox"/> 生產部	<input type="checkbox"/> 連附件
<input type="checkbox"/> 採購部	<input type="checkbox"/> 連附件	<input checked="" type="checkbox"/> 生產統籌部	<input checked="" type="checkbox"/> 連附件	<input type="checkbox"/> 報關組	<input type="checkbox"/> 連附件
<input type="checkbox"/> 質檢部	<input type="checkbox"/> 連附件	<input type="checkbox"/> 會計部	<input type="checkbox"/> 連附件	<input type="checkbox"/> 機械設計部	<input type="checkbox"/> 連附件
<input type="checkbox"/> 香港辦	<input type="checkbox"/> 連附件	<input type="checkbox"/> 其他:			

香港

<input type="checkbox"/> 行政部	<input type="checkbox"/> 連附件	<input type="checkbox"/> 會計部	<input type="checkbox"/> 連附件	<input type="checkbox"/> 統籌部	<input type="checkbox"/> 連附件	<input type="checkbox"/> 工程部	<input type="checkbox"/> 連附件
<input type="checkbox"/> 採購部	<input type="checkbox"/> 連附件	<input type="checkbox"/> QS部	<input type="checkbox"/> 連附件	<input checked="" type="checkbox"/> 地盤管理	<input checked="" type="checkbox"/> 連附件	<input type="checkbox"/> 維修部	<input type="checkbox"/> 連附件

*發件人簽署:		*組別成員批核簽署:	
傳遞編號:	HK 0411	項目經理簽署:	

J853-香港延坪道(第二期别墅)-Curtain Wall-副框分栋数量统计表

工程: J853-香港延坪道(第二期别墅)

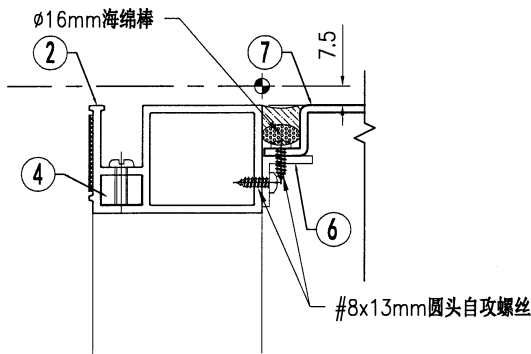
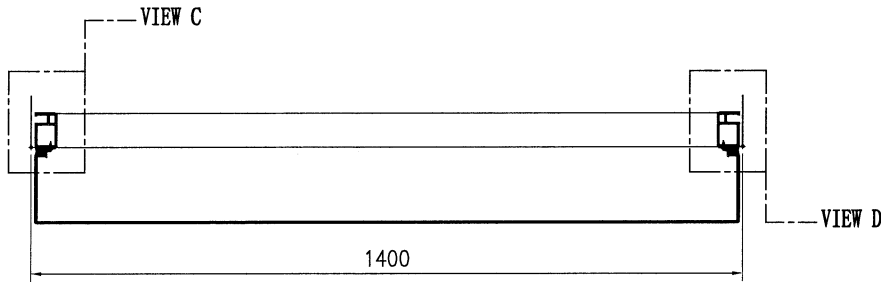
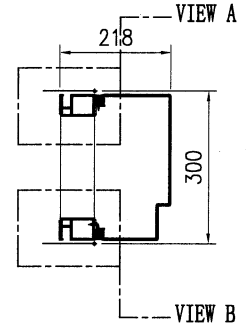
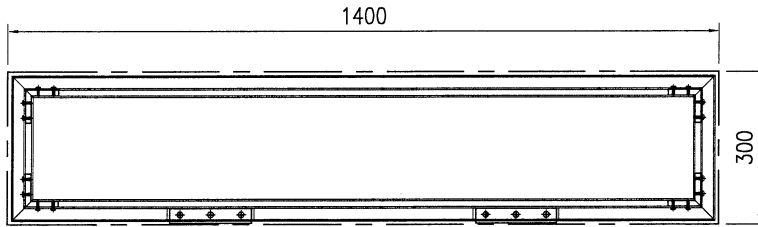
日期: 4-Dec-23

序号	部件图编号							总数量	备注
		HA1	HA3	HA5	HA6	HA7	HA8		
1	J853-CW-CA-001	2	2	2	2	2	2	12	
2	J853-CW-CA-002	1	1	1	1	1	1	6	
3	J853-CW-CA-003	1	1	1	1	1	1	6	
4	J853-CW-CA-004	1	1	1	1	1	1	6	
5	J853-CW-LA-001	2	2	2	2	2	2	12	
6	J853-CW-LA-002	1	1	1	1	1	1	6	
7	J853-CW-LA-201	2	2	2	2	2	2	12	
8	J853-CW-LA-202	1	1	1	1	1	1	6	
9	J853-CW-OA-001	2	2	2	2	2	2	12	
10	J853-CW-OA-002	2	2	2	2	2	2	12	
11	J853-CW-OA-003	2	2	2	2	2	2	12	
12	J853-CW-OA-004	1	1	1	1	1	1	6	
13	J853-CW-OA-201	2	2	2	2	2	2	12	
14	J853-CW-OA-202	1	1	1	1	1	1	6	
15	J853-CW-OA-401	2	2	2	2	2	2	12	
16	J853-CW-OA-402	4	4	4	4	4	4	24	
17	J853-CW-OA-403	2	2	2	2	2	2	12	
18	J853-CW-OA-404	2	2	2	2	2	2	12	
19	J853-CW-OA-405	2	2	2	2	2	2	12	
20	J853-CW-OA-406	2	2	2	2	2	2	12	
21	J853-CW-OA-407	2	2	2	2	2	2	12	
22	J853-CW-OA-408	2	2	2	2	2	2	12	
23	J853-CW-OA-409	4	4	4	4	4	4	24	
24	J853-CW-OA-410	2	2	2	2	2	2	12	
25	J853-CW-OA-411	4	4	4	4	4	4	24	
26	J853-CW-OA-601A	1	1	1	1	1	1	6	
27	J853-CW-OA-601B	1	1	1	1	1	1	6	
28	J853-CW-OA-601C	1	1	1	1	1	1	6	
29	J853-CW-OA-602A	2	2	2	2	2	2	12	
30	J853-CW-OA-602B	1	1	1	1	1	1	6	
31	J853-CW-OA-602C	1	1	1	1	1	1	6	
32	J853-CW-OA-602D	1	1	1	1	1	1	6	
33	J853-CW-OA-603	2	2	2	2	2	2	12	
34	J853-CW-WA-201	2	2	2	2	2	2	12	
35	J853-CW-WA-202	4	4	4	4	4	4	24	
36	J853-CW-WA-203	2	2	2	2	2	2	12	
37	J853-CW-WA-204	2	2	2	2	2	2	12	
38	J853-CW-WA-205	2	2	2	2	2	2	12	
39	J853-CW-WA-206	2	2	2	2	2	2	12	
40	J853-CW-WA-207	2	2	2	2	2	2	12	
41	J853-CW-WA-208	2	2	2	2	2	2	12	
42	J853-CW-WA-209	2	2	2	2	2	2	12	
43	J853-CW-WA-210	2	2	2	2	2	2	12	
44	J853-CW-WA-211	1	1	1	1	1	1	6	
45	J853-CW-WA-212	1	1	1	1	1	1	6	
46	J853-CW-WA-213	2	2	2	2	2	2	12	
47	J853-CW-WA-214	2	2	2	2	2	2	12	
48	J853-CW-X86502-301A	8	8	8	8	8	8	48	
49	J853-CW-X86502-301B	4	4	4	4	4	4	24	
50	J853-CW-X86502-301C	2	2	2	2	2	2	12	
51	J853-CW-X86502-301D	2	2	2	2	2	2	12	
52	J853-CW-X86502-301E	2	2	2	2	2	2	12	
53	J853-CW-X86502-301F	2	2	2	2	2	2	12	
54	J853-CW-X86504-001	950	950	950	950	950	950	5700	
55								0	
					1/1				
		1057	1057	1057	1057	1057	1057	6342	



美特铝质有限公司
MIDI Aluminium Fabricator Ltd.

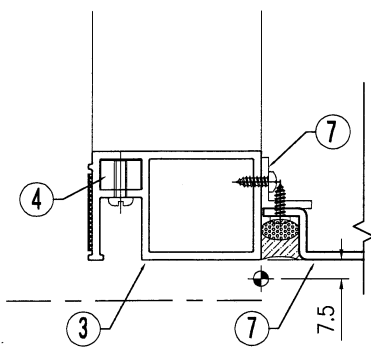
工程号	J853	制图	J.L.	08/11/23	物料号	-		
地盘	香港延坪路	复核	-	-	图号	J853-CW-CA-001		
版本		名称	副框组装图	批准	-	数量	14	
日期		材料	-	单件面积(㎡)	-	长度	1400	
		采用	工厂		地盘	√	宽度	300
		颜色	-					



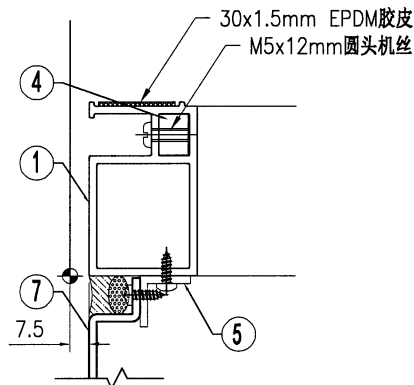
VIEW "A"

序号	物料编号	长度	数量
1	J853-CW-X86502-003	285	2
2	J853-CW-X86502-201A	1385	1
3	J853-CW-X86502-202A	1385	1
4	J853-CW-X86516-001	16	4
5	J853-CW-AA01-101	203	2
6	J853-CW-AA01-102A	1344	1
7	J853-CW-AA01-103A	1344	1
8	J853-CW-AC-001	1385	1

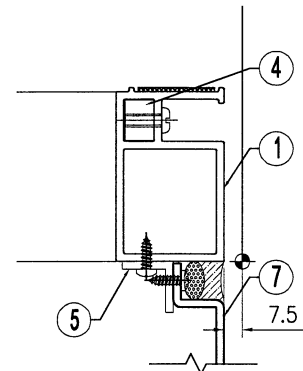
序号	物料编号	长度	数量
-	M5x12mm圆头机丝	-	16
-	#8x13mm圆头自攻螺丝	-	28
-	Ø16mm海绵棒	-	3.4
-	30x1.5mm EPDM胶皮	-	3.4



VIEW "B"



VIEW "C"

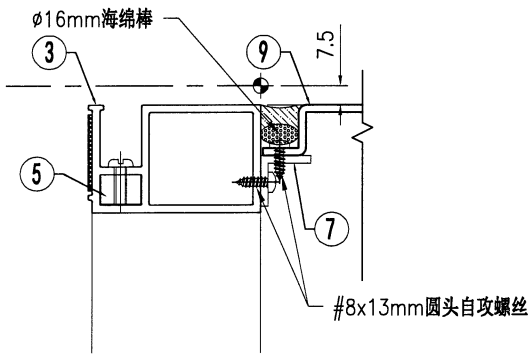
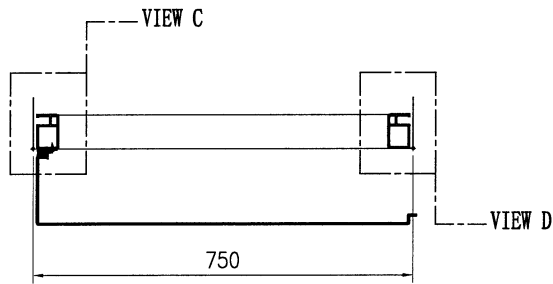
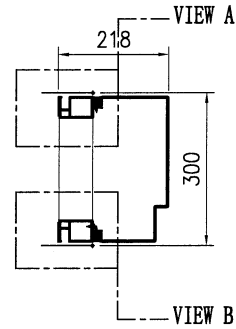
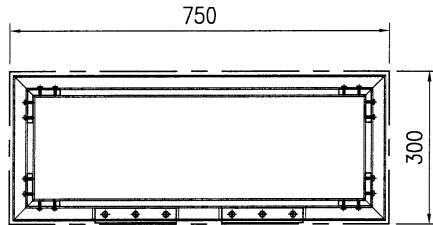


VIEW "D"

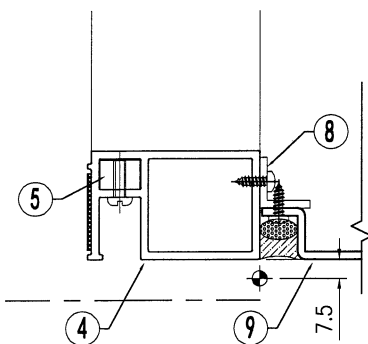


美特铝质有限公司
MIDI Aluminium Fabricator Ltd.

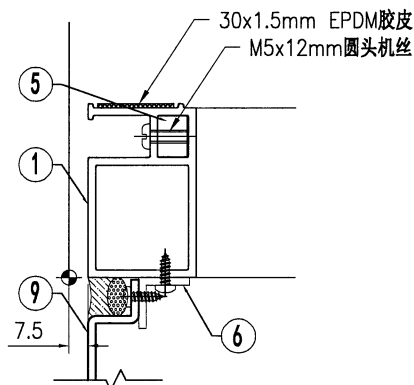
工程号	J853	制图	J.L.	08/11/23	物料号	-	
地盘	香港延坪路	复核	-	-	图号	J853-CW-CA-002	
版本		名称	副框组装图	批准	-	数量	7
日期		材料	-	单件面积(㎡)	-	长度	750
采用	工厂	地盘	√	宽度	300		
颜色	-						



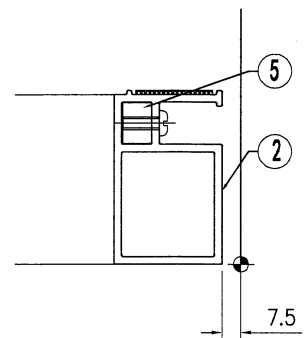
VIEW "A"



VIEW "B"



VIEW "C"



VIEW "D"

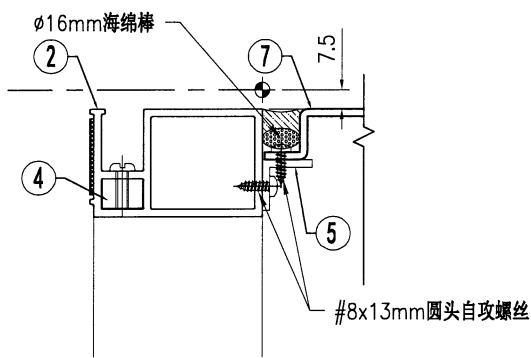
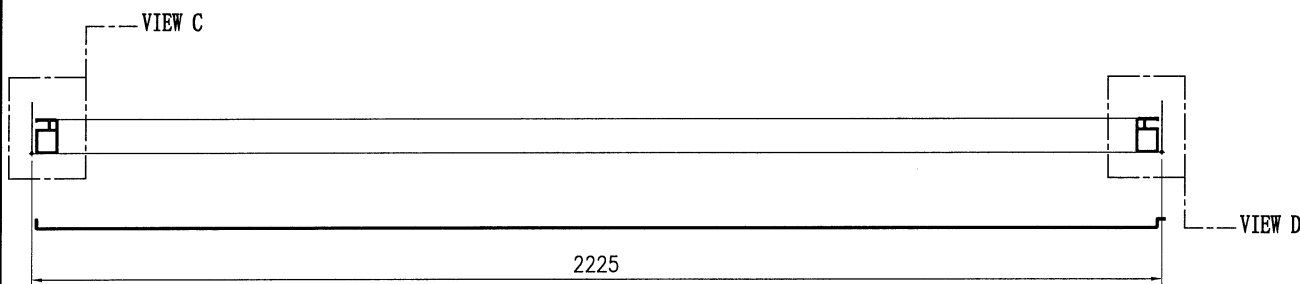
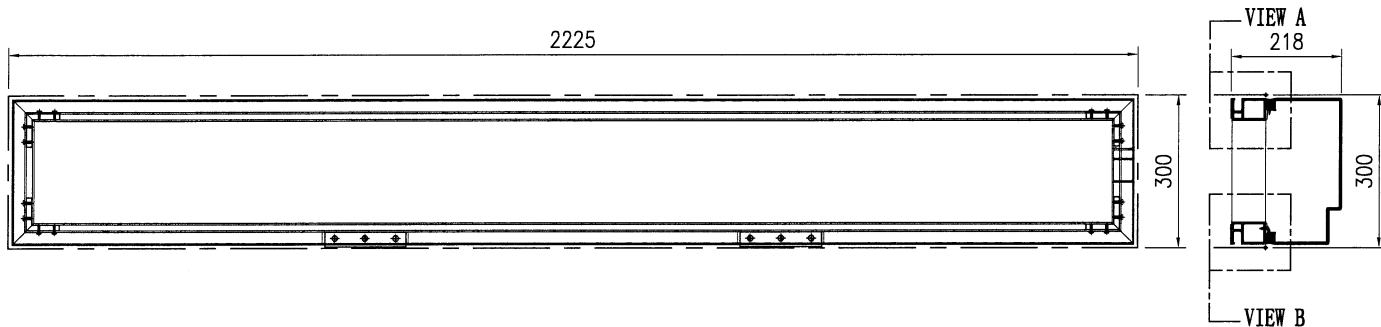
序号	物料编号	长度	数量
1	J853-CW-X86502-003	285	1
2	J853-CW-X86502-004	285	1
3	J853-CW-X86502-201B	735	1
4	J853-CW-X86502-202B	735	1
5	J853-CW-X86516-001	16	4
6	J853-CW-AA01-101	203	1
7	J853-CW-AA01-102B	694	1
8	J853-CW-AA01-103B	694	1
9	J853-CW-AC-002	735	1

序号	物料编号	长度	数量
-	M5x12mm 圆头机丝	-	16
-	#8x13mm 圆头自攻螺丝	-	8
-	Ø16mm 海绵棒	-	1.8
-	30x1.5mm EPDM 胶皮	-	2.1

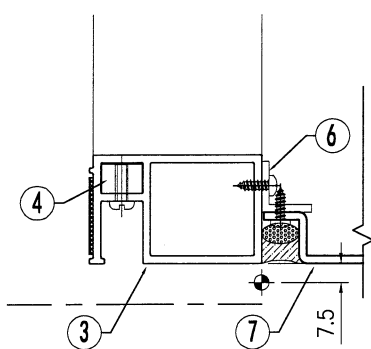


美特铝质有限公司
MIDI Aluminium Fabricator Ltd.

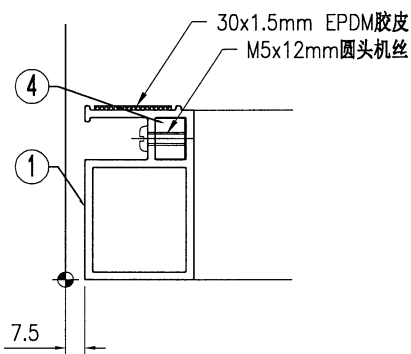
工程号	J853	制图	J.L.	08/11/23	物料号	-	
地盘	香港延坪路	复核	-	-	图号	J853-CW-CA-003	
版本		名称	副框组装图	批准	-	数量	7
日期		材料	-	单件面积(㎡)	-	长度	2225
						宽度	300



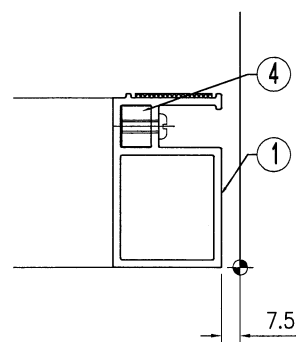
VIEW "A"



VIEW "B"



VIEW "C"



VIEW "D"

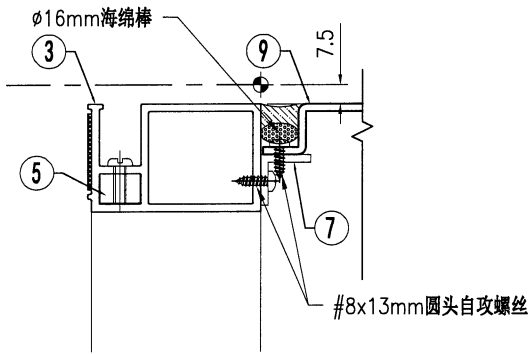
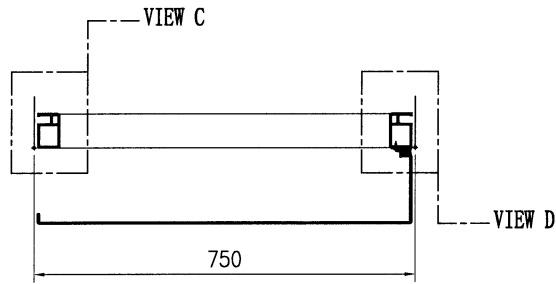
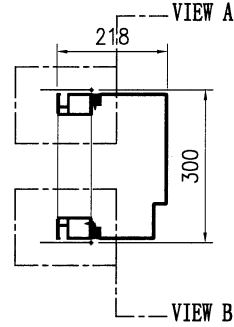
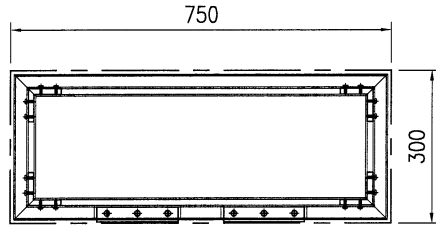
序号	物料编号	长度	数量
1	J853-CW-X86502-004	285	2
2	J853-CW-X86502-201C	2210	1
3	J853-CW-X86502-202C	2210	1
4	J853-CW-X86516-001	16	4
5	J853-CW-AA01-102C	2167	1
6	J853-CW-AA01-103C	2167	1
7	J853-CW-AC-003	2210	1

序号	物料编号	长度	数量
-	M5x12mm圆头机丝	-	16
-	#8x13mm圆头自攻螺丝	-	16
-	Ø16mm海绵棒	-	4.5
-	30x1.5mm EPDM胶皮	-	5

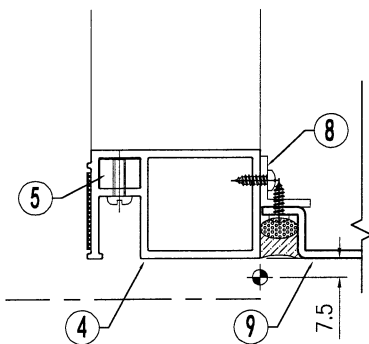


美特铝质有限公司
MIDI Aluminium Fabricator Ltd.

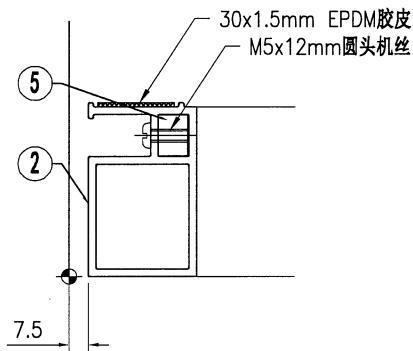
工程号	J853	制图	J.L.	08/11/23	物料号	-	
地盘	香港延坪路	复核	-	-	图号	J853-CW-CA-004	
版本		名称	副框组装图	批准	-	数量	7
日期		材料	-	单件面积(㎡)	-	长度	750
		采用	工厂			宽度	300
		颜色	-				



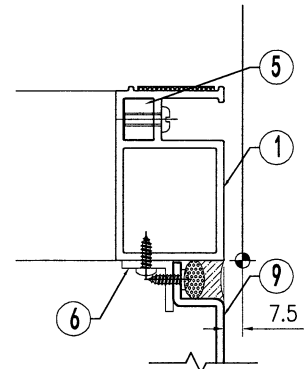
VIEW "A"



VIEW "B"



VIEW "C"



VIEW "D"

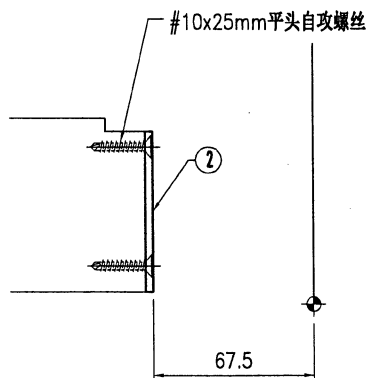
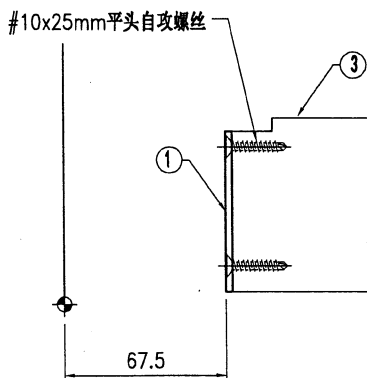
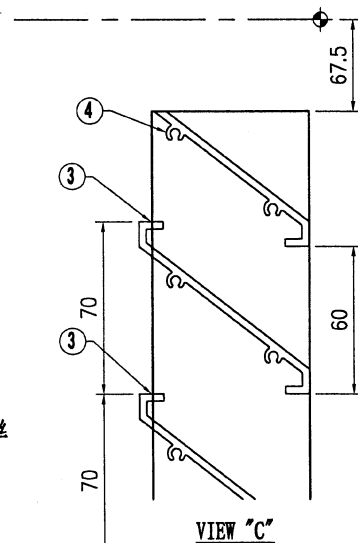
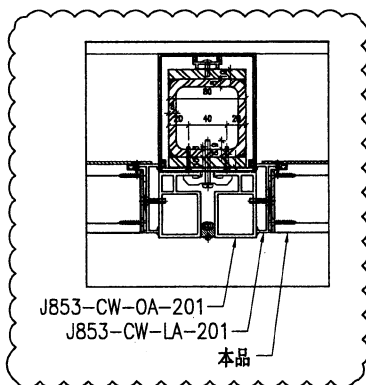
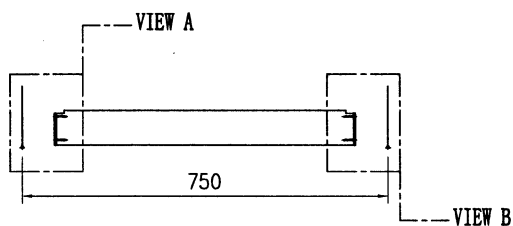
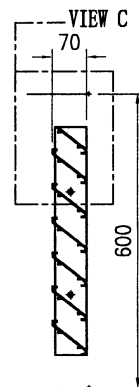
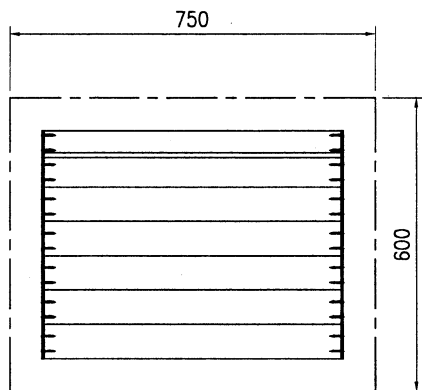
序号	物料编号	长度	数量
1	J853-CW-X86502-003	285	1
2	J853-CW-X86502-004	285	1
3	J853-CW-X86502-201B	735	1
4	J853-CW-X86502-202B	735	1
5	J853-CW-X86516-001	16	4
6	J853-CW-AA01-101	203	1
7	J853-CW-AA01-102B	694	1
8	J853-CW-AA01-103B	694	1
9	J853-CW-AC-004	735	1

序号	物料编号	长度	数量
-	M5x12mm 圆头机丝	-	16
-	#8x13mm 圆头自攻螺丝	-	8
-	Ø16mm 海绵棒	-	1.8
-	30x1.5mm EPDM 胶皮	-	2.1



美特铝质有限公司
MIDI Aluminium Fabricator Ltd.

工程号	J853	制图	J.L.	08/11/23	物料号	-
地盘	香港延坪路	复核	-	-	图号	J853-CW-LA-001
名称	副框组装图	批准	-	-	数量	14
版本	1	采用工厂	地盘	√	材料	-
日期	21/12	颜色	-	-	单件面积(m ²)	-
					长度	750
					宽度	600



VIEW "A"

VIEW "B"

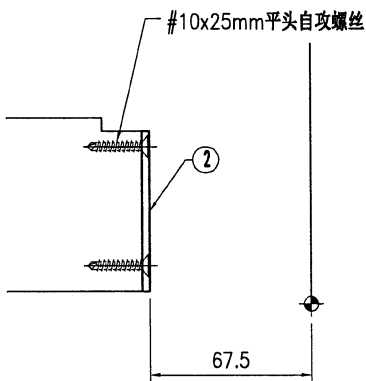
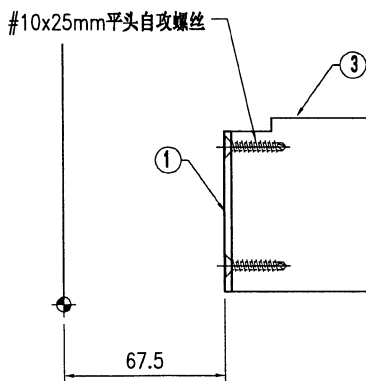
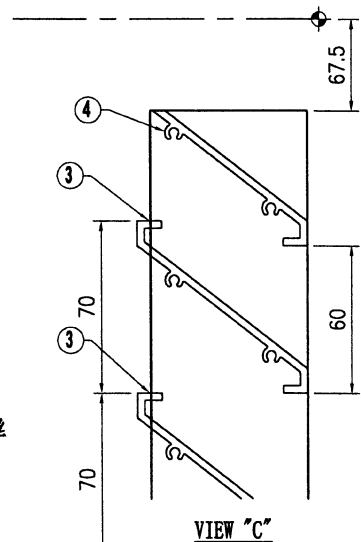
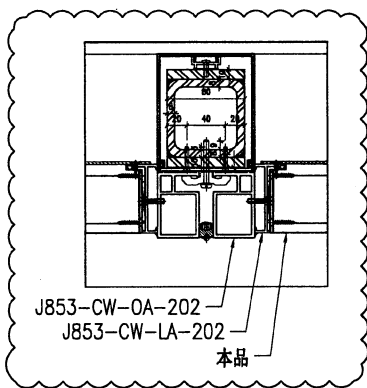
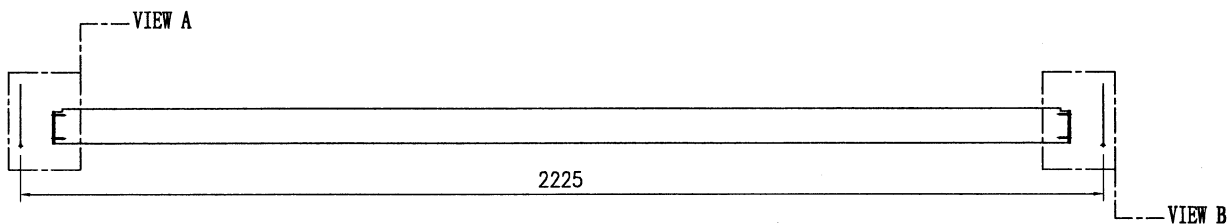
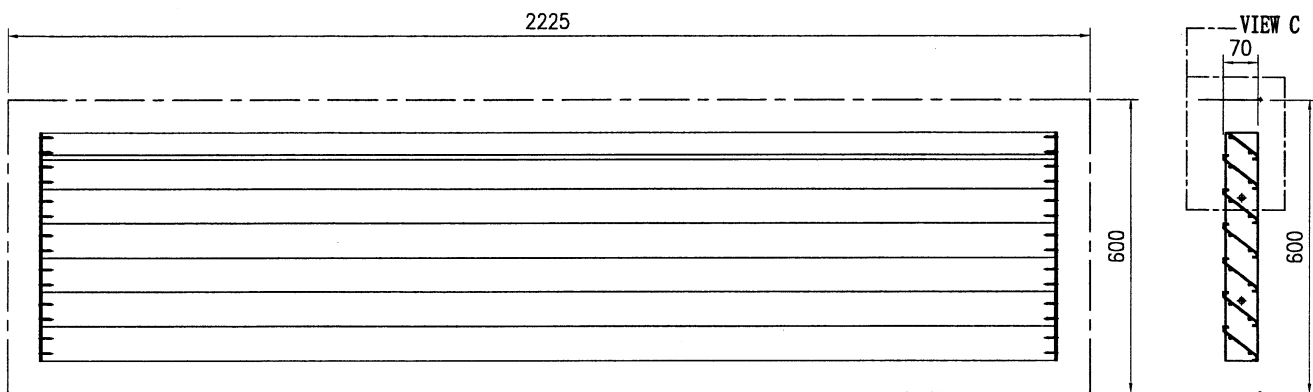
序号	物料编号	长度	数量
1	J853-CW-AC-021	465	1
2	J853-CW-AC-022	465	1
3	J853-CW-X85958-001A	609.5	6
4	J853-CW-X85958-002A	609.5	1

序号	物料编号	长度	数量
-	#10x25mm平头自攻螺丝	-	28



美特铝质有限公司
MIDI Aluminium Fabricator Ltd.

工程号	J853	制图	J.L.	08/11/23	物料号	-
地盘	香港延坪路	复核	-	-	图号	J853-CW-LA-002
版本	1	采用	工厂		名称	副框组装图
日期	21/12	颜色	-		材料	-
					批准	-
					单件面积(m ²)	-
					数量	7
					长度	2225
					宽度	600



序号	物料编号	长度	数量
1	J853-CW-AC-021	465	1
2	J853-CW-AC-022	465	1
3	J853-CW-X85958-001B	2084.5	6
4	J853-CW-X85958-002B	2084.5	1

序号	物料编号	长度	数量
-	#10x25mm平头自攻螺丝	-	28

VIEW "A"

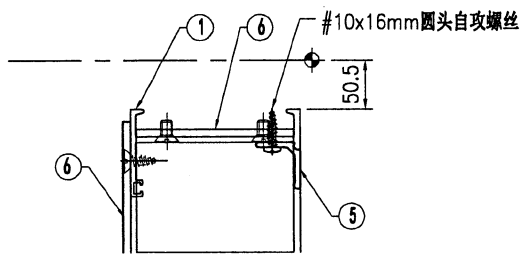
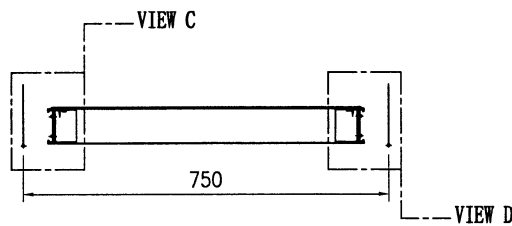
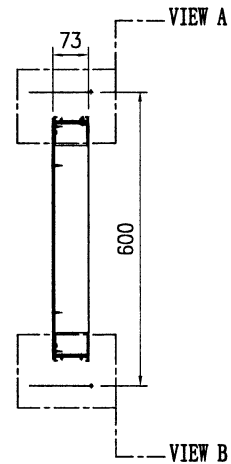
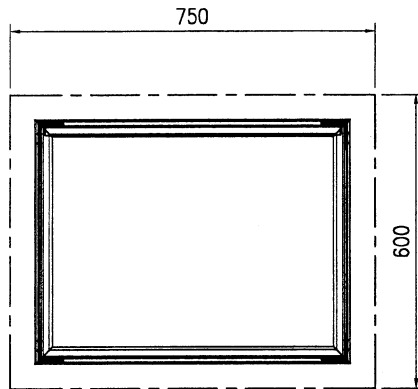
VIEW "B"

VIEW "C"

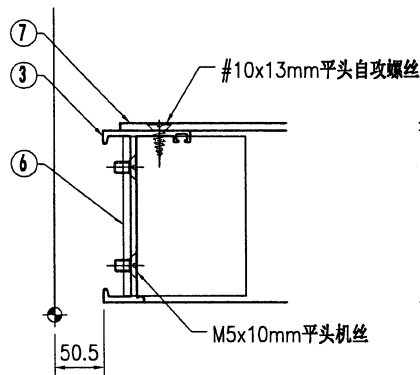


美特铝质有限公司
MIDI Aluminium Fabricator Ltd.

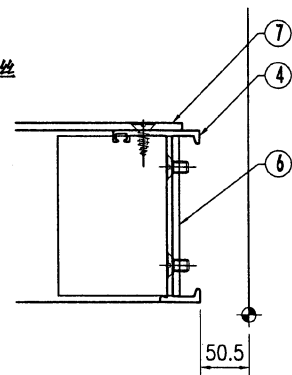
工程号	J853	制图	J.L.	08/11/23	物料号	-	
地盘	香港延坪路	复核	-	-	图号	J853-CW-LA-201	
版本	1	名称	副框组装图	批准	-	数量	14
日期	21/12	材料	-	单件面积(㎡)	-	长度	750
采用	工厂	地盘	√			宽度	600
颜色	-						



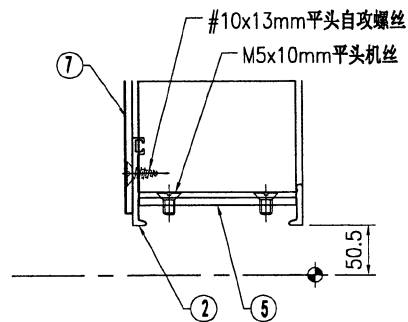
VIEW "A"



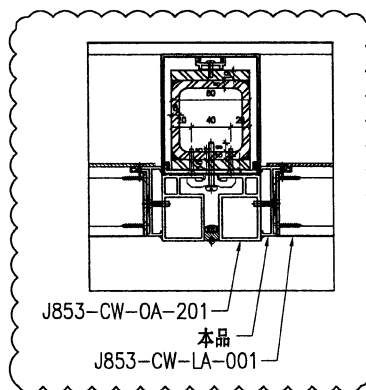
VIEW "C"



VIEW "D"



VIEW "B"



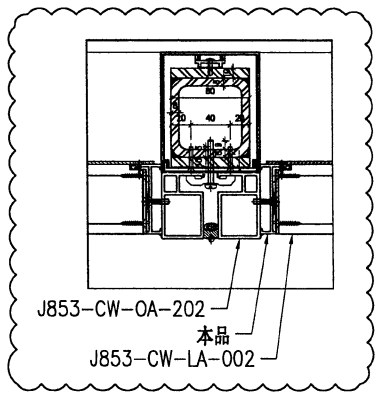
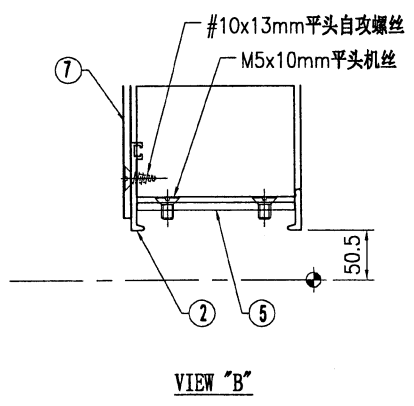
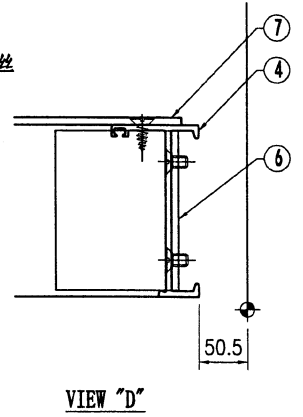
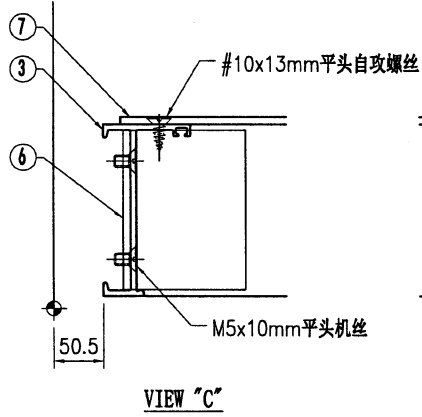
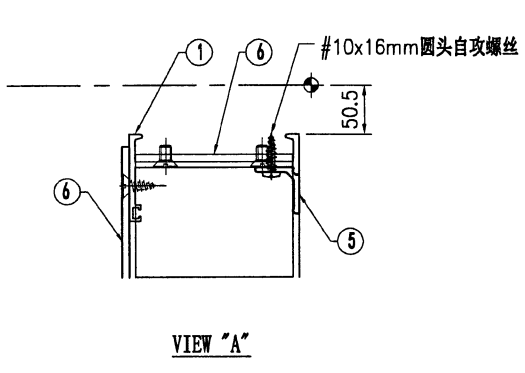
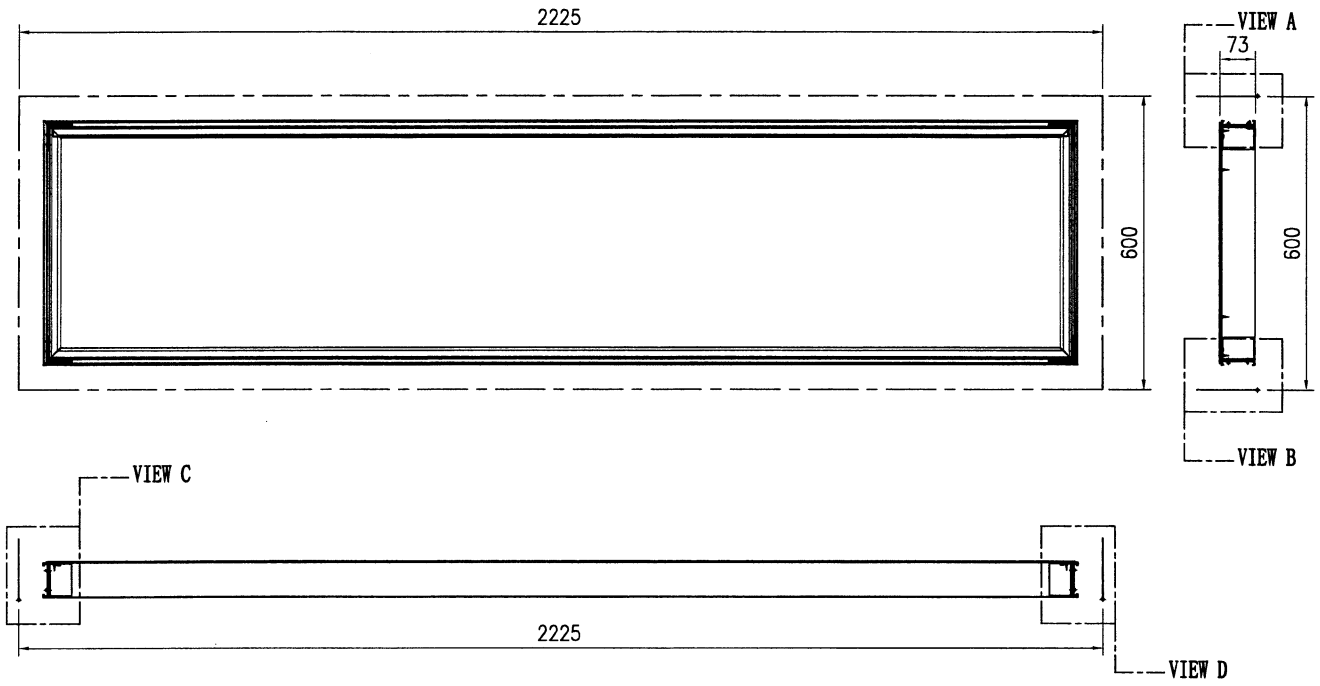
序号	物料编号	长度	数量
1	J853-CW-X85951-001A	649	1
2	J853-CW-X85951-002A	649	1
3	J853-CW-X85951-003	499	1
4	J853-CW-X85951-004	499	1
5	J853-CW-X85959-001A	609	1
6	J853-CW-AA03-101	65	4
7	J853-CW-AC-023A	635	1

序号	物料编号	长度	数量
-	M5x10mm平头机丝	-	32
-	#10x13mm平头自攻螺丝	-	10
-	#10x16mm圆头自攻螺丝	-	3



美特铝质有限公司
MIDI Aluminium Fabricator Ltd.

工程号	J853	制图	J.L.	08/11/23	物料号	-	
地盘	香港延坪路	复核	-	-	图号	J853-CW-LA-202	
版本	1	名称	副框组装图	批准	-	数量	7
日期	21/12	材料	-	单件面积(㎡)	-	长度	2225
采用	工厂	地盘	√	宽度	600		
颜色	-						



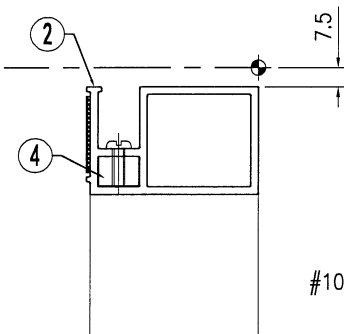
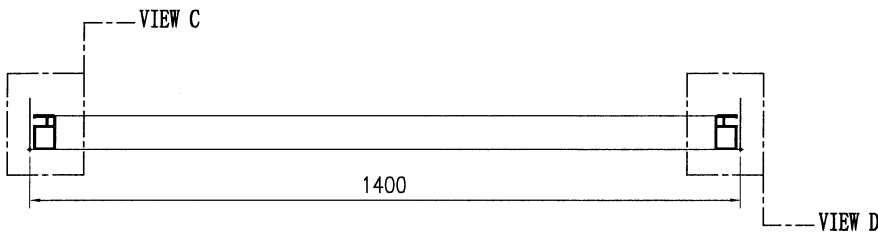
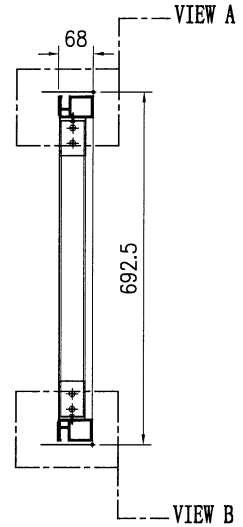
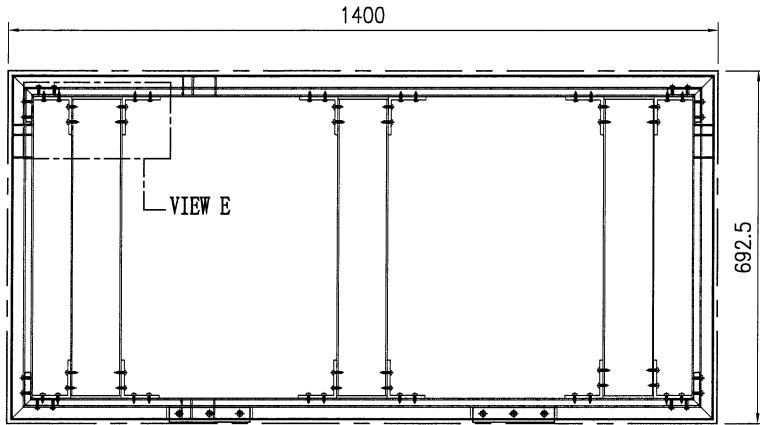
序号	物料编号	长度	数量
1	J853-CW-X85951-001B	2124	1
2	J853-CW-X85951-002B	2124	1
3	J853-CW-X85951-003	499	1
4	J853-CW-X85951-004	499	1
5	J853-CW-X85959-001B	2084	1
6	J853-CW-AA03-101	65	4
7	J853-CW-AC-023B	2110	1

序号	物料编号	长度	数量
-	M5x10mm平头机丝	-	32
-	#10x13mm平头自攻螺丝	-	18
-	#10x16mm圆头自攻螺丝	-	7

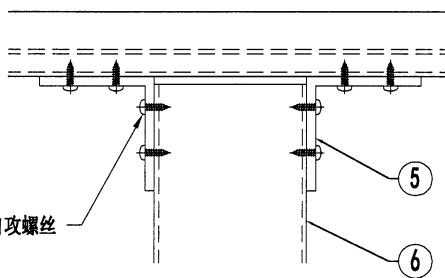


美特铝质有限公司
MIDI Aluminium Fabricator Ltd.

工程号	J853	制图	J.L.	08/11/23	物料号	-	
地盘	香港延坪路	复核	-	-	图号	J853-CW-OA-001	
版本		名称	副框组装图	批准	-	数量	14
日期		材料	-	单件面积(m ²)	-	长度	1400
						宽度	692.5



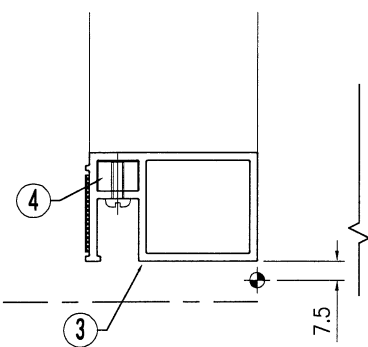
VIEW "A"



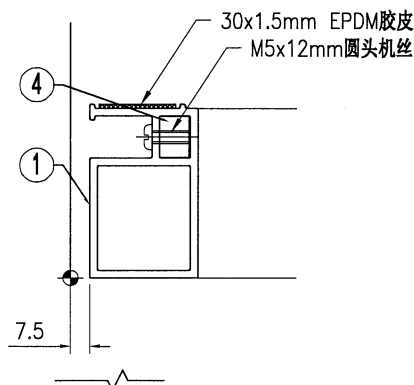
VIEW "E"

序号	物料编号	长度	数量
1	J853-CW-X86502-005A	677.5	2
2	J853-CW-X86502-203A	1385	1
3	J853-CW-X86502-204A	1385	1
4	J853-CW-X86516-001	16	4
5	J853-CW-AA05-001	50	12
6	J853-CW-AH01-001A	582.5	3

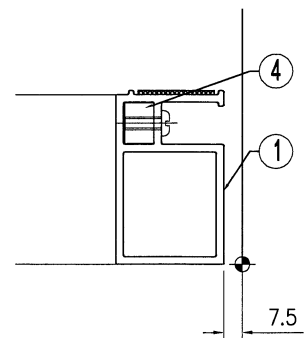
序号	物料编号	长度	数量
-	M5x12mm圆头机丝	-	16
-	#10x16mm圆头自攻螺丝	-	48
-	30x1.5mm EPDM胶皮	-	4.2



VIEW "B"



VIEW "C"

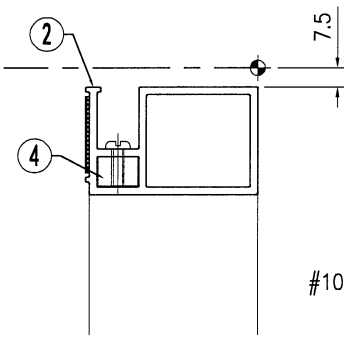
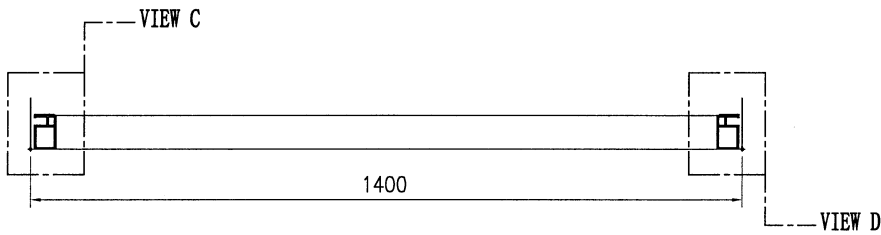
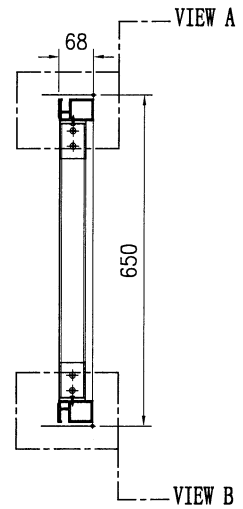
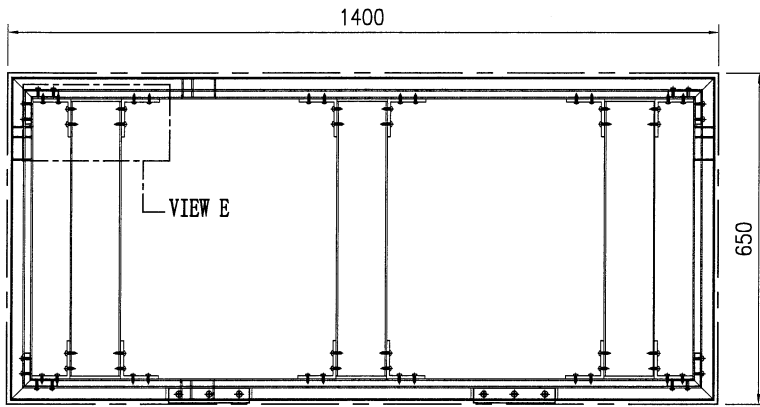


VIEW "D"

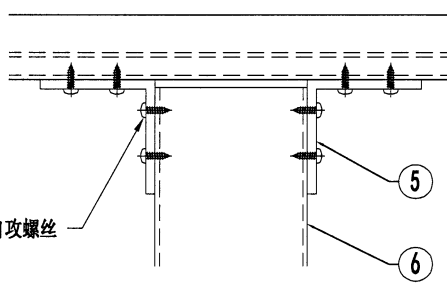


美特铝质有限公司
MIDI Aluminium Fabricator Ltd.

工程号	J853	制图	J.L.	08/11/23	物料号	-	
地盘	香港延坪路	复核	-	-	图号	J853-CW-OA-002	
版本		名称	副框组装图	批准	-	数量	14
日期		材料	-	单件面积(m ²)	-	长度	1400
						宽度	650



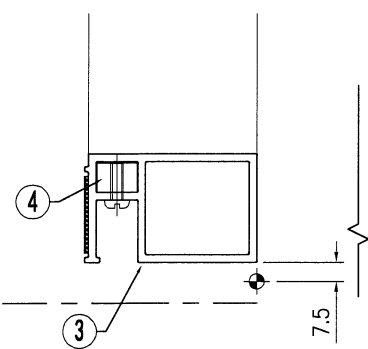
VIEW "A"



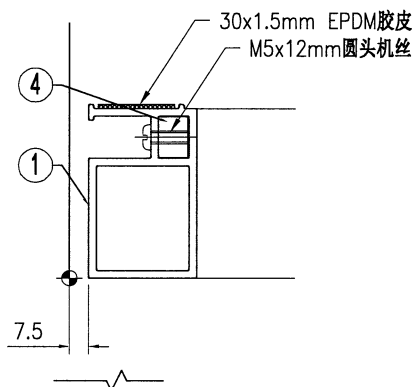
VIEW "E"

序号	物料编号	长度	数量
1	J853-CW-X86502-005B	635	2
2	J853-CW-X86502-203A	1385	1
3	J853-CW-X86502-204A	1385	1
4	J853-CW-X86516-001	16	4
5	J853-CW-AA05-001	50	12
6	J853-CW-AH01-001B	540	3

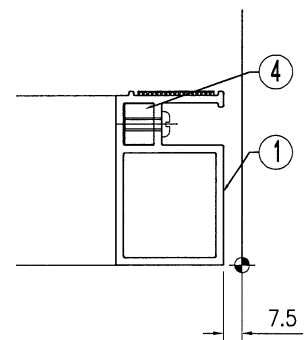
序号	物料编号	长度	数量
-	M5x12mm 圆头机丝	-	16
-	#10x16mm 圆头自攻螺丝	-	48
-	30x1.5mm EPDM 胶皮	-	4.1



VIEW "B"



VIEW "C"

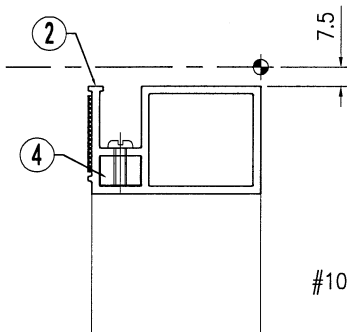
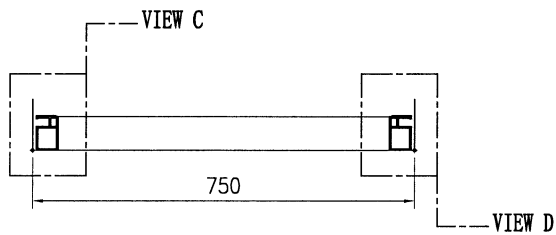
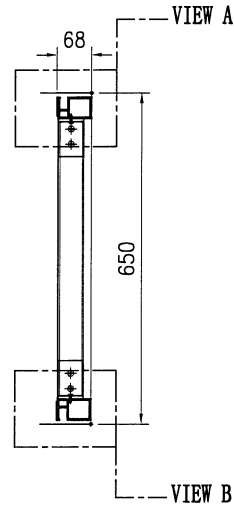
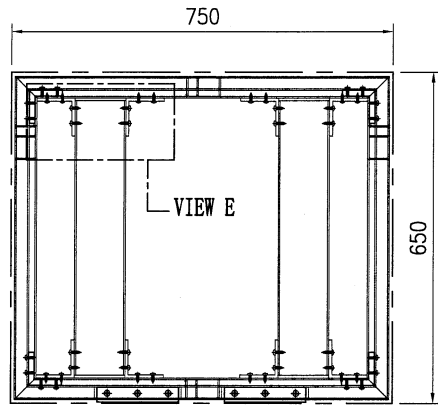


VIEW "D"

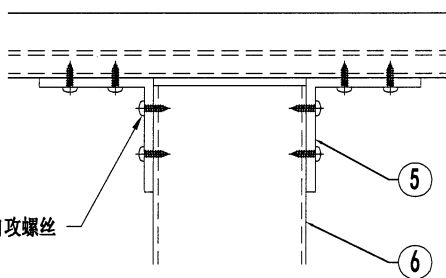


美特铝质有限公司
MIDI Aluminium Fabricator Ltd.

工程号	J853	制图	J.L.	08/11/23	物料号	-		
地盘	香港延坪路	复核	-	-	图号	J853-CW-OA-003		
版本		名称	副框组装图	批准	-	数量	14	
日期		材料	-	单件面积(m ²)	-	长度	750	
		采用	工厂		地盘	√	宽度	650
		颜色	-					



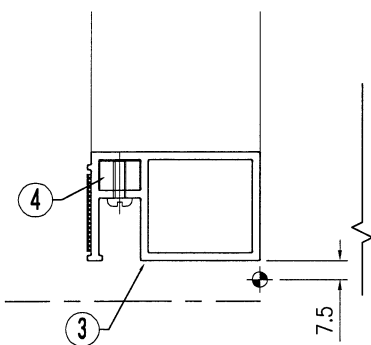
VIEW "A"



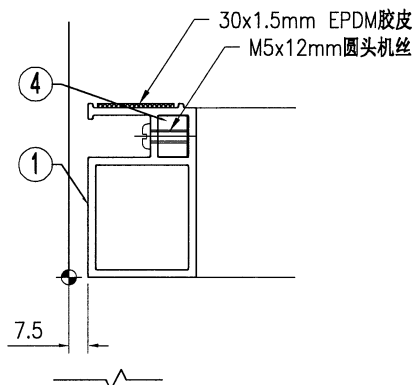
VIEW "E"

序号	物料编号	长度	数量
1	J853-CW-X86502-005B	635	2
2	J853-CW-X86502-203B	735	1
3	J853-CW-X86502-204B	735	1
4	J853-CW-X86516-001	16	4
5	J853-CW-AA05-001	50	8
6	J853-CW-AH01-001B	540	2

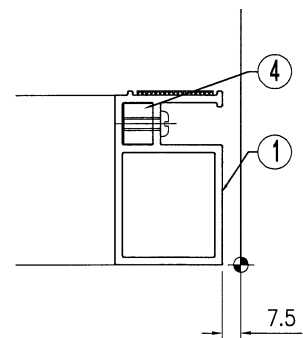
序号	物料编号	长度	数量
-	M5x12mm圆头机丝	-	16
-	#10x16mm圆头自攻螺丝	-	32
-	30x1.5mm EPDM胶皮	-	2.8



VIEW "B"



VIEW "C"

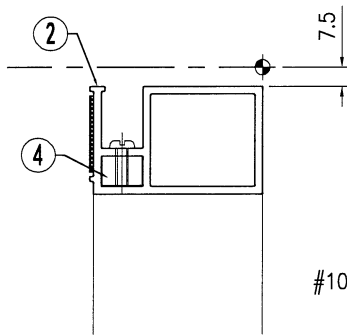
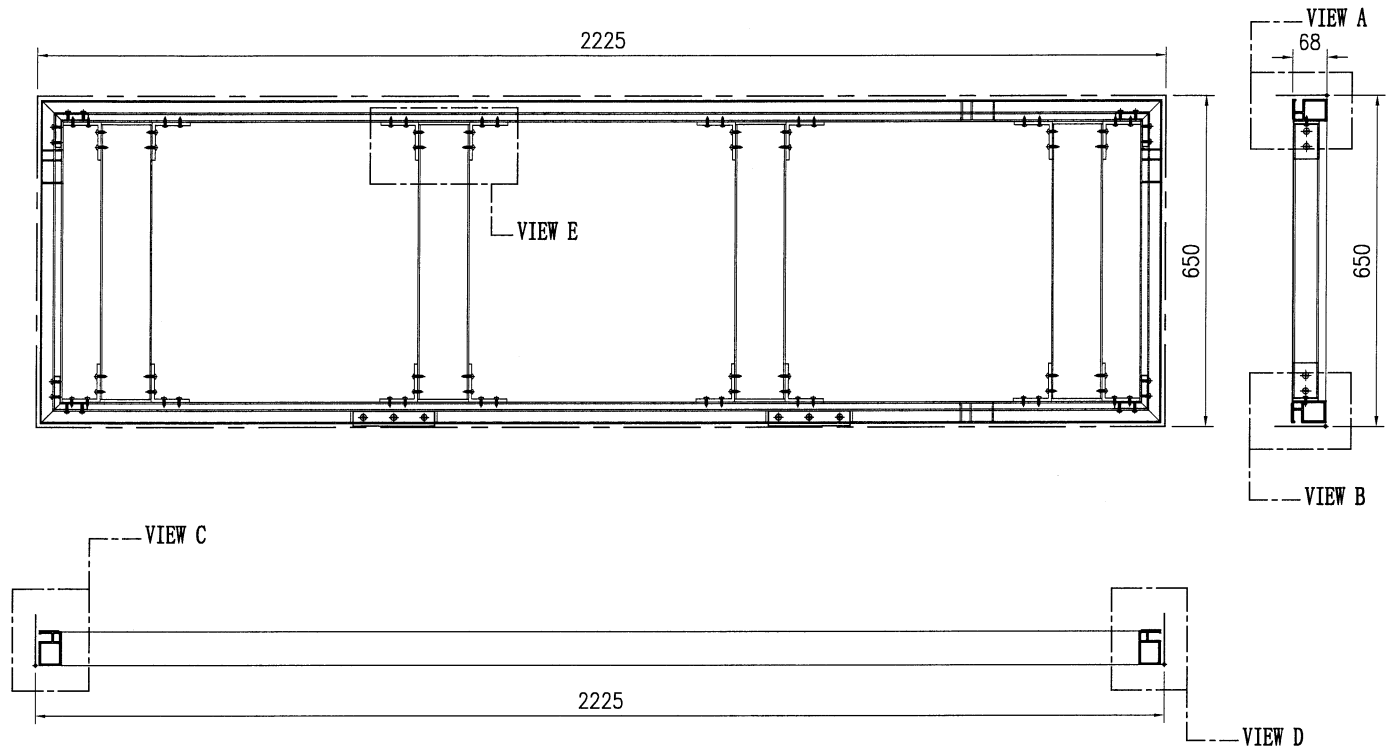


VIEW "D"

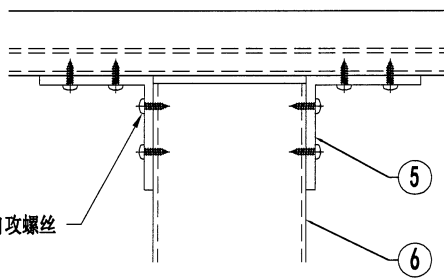


美特铝质有限公司
MIDI Aluminium Fabricator Ltd.

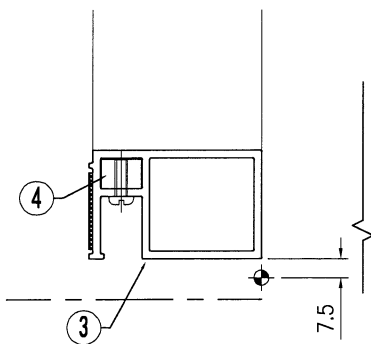
工程号	J853	制图	J.L.	08/11/23	物料号	-		
地盘	香港延坪路	复核	-	-	图号	J853-CW-OA-004		
版本		名称	副框组装图	批准	-	数量	7	
日期		材料	-	单件面积(m ²)	-	长度	2225	
		采用	工厂		地盘	√	宽度	650
		颜色	-					



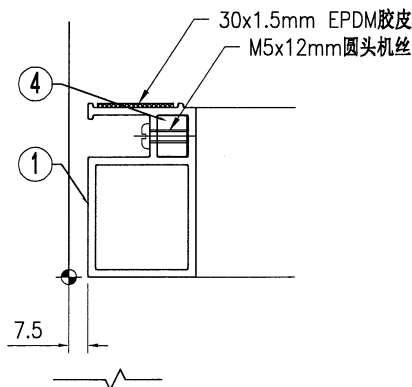
VIEW "A"



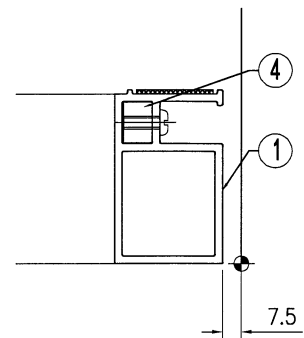
VIEW "E"



VIEW "B"



VIEW "C"



VIEW "D"

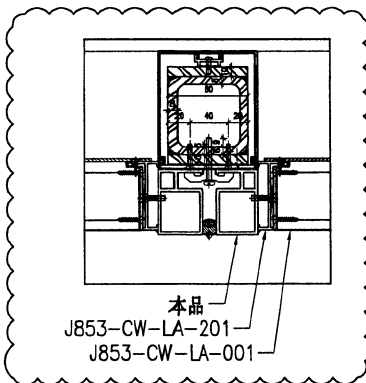
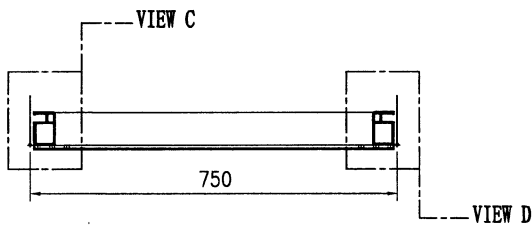
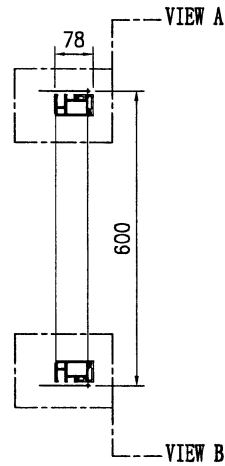
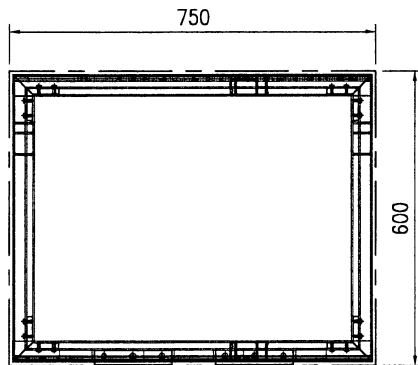
序号	物料编号	长度	数量
1	J853-CW-X86502-005B	635	2
2	J853-CW-X86502-203C	2210	1
3	J853-CW-X86502-204C	2210	1
4	J853-CW-X86518-001	16	4
5	J853-CW-AA05-001	50	16
6	J853-CW-AH01-001B	540	4

序号	物料编号	长度	数量
-	M5x12mm圆头机丝	-	16
-	#10x16mm圆头自攻螺丝	-	64
-	30x1.5mm EPDM胶皮	-	5.8



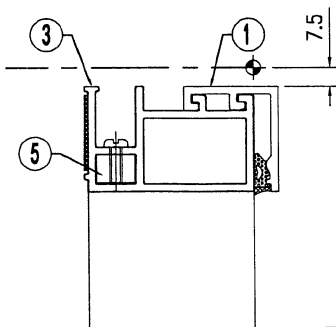
美特铝质有限公司
MIDI Aluminium Fabricator Ltd.

工程号	J853	制图	J.L.	08/11/23	物料号	-
地盘	香港延坪路	复核	-	-	图号	J853-CW-OA-201
版本	1	采用	工厂		名称	副框组装图
日期	21/12	颜色	-		批准	-
					材料	-
					单件面积(m ²)	-
					长度	750
					宽度	600

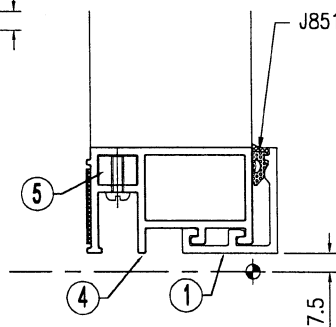


序号	物料编号	长度	数量
1	J853-CW-X86499-001C	735	2
2	J853-CW-X86502-002	585	2
3	J853-CW-X86503-003A	735	1
4	J853-CW-X86503-004A	735	1
5	J853-CW-X86516-001	16	4

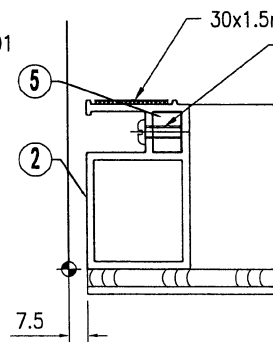
序号	物料编号	长度	数量
-	M5x12mm圆头机丝	-	16
-	J851-G01	-	1.5
-	30x1.5mm EPDM胶皮	-	2.7



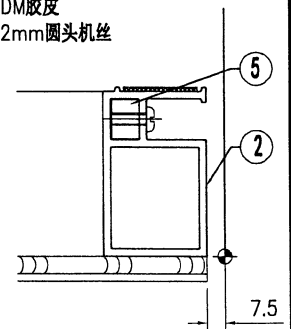
VIEW "A"



VIEW "B"



VIEW "C"

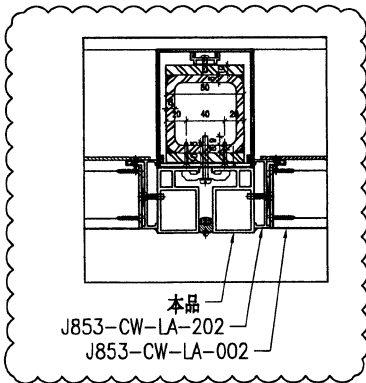
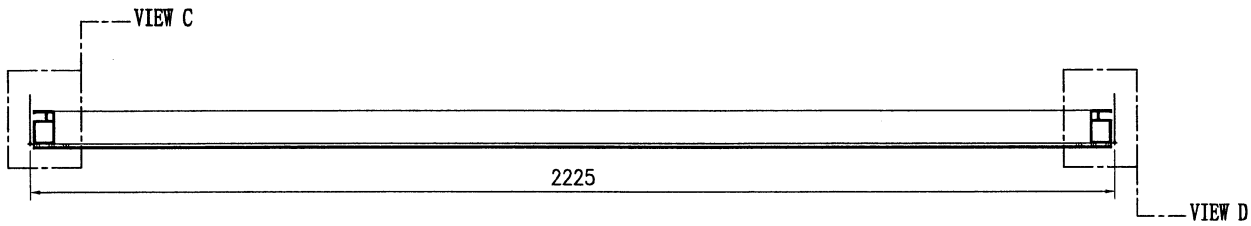
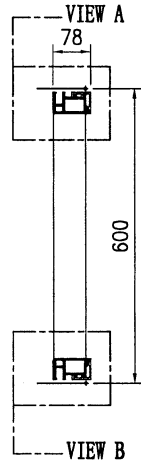
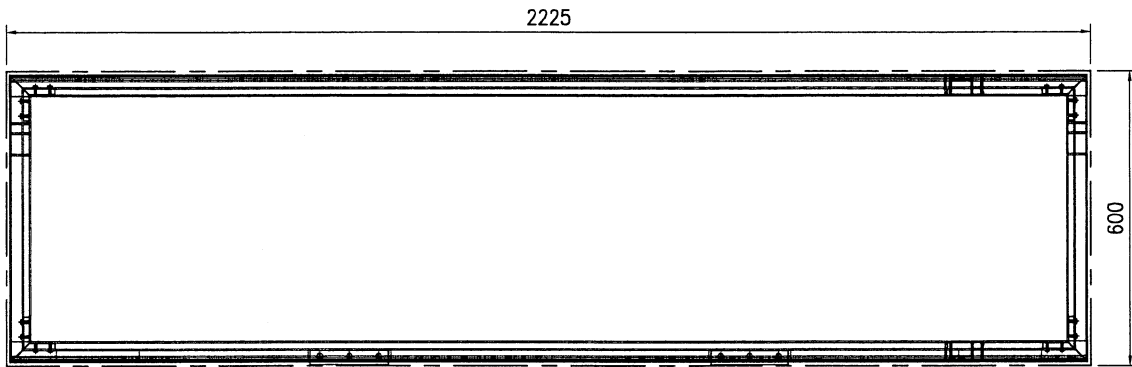


VIEW "D"



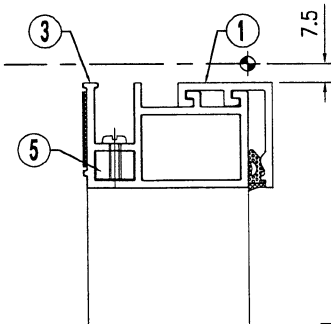
美特铝质有限公司
MIDI Aluminium Fabricator Ltd.

工程号	J853	制图	J.L.	08/11/23	物料号	-	
地盘	香港延坪路	复核	-	-	图号	J853-CW-OA-202	
版本	1	名称	副框组装图	批准	-	数量	7
日期	21/12	材料	-	单件面积(㎡)	-	长度	2225
采用	工厂	颜色	-			宽度	600

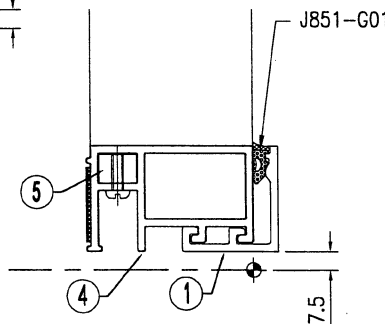


序号	物料编号	长度	数量
1	J853-CW-X86499-001D	2210	2
2	J853-CW-X86502-002	585	2
3	J853-CW-X86503-003B	2210	1
4	J853-CW-X86503-004B	2210	1
5	J853-CW-X86516-001	16	4

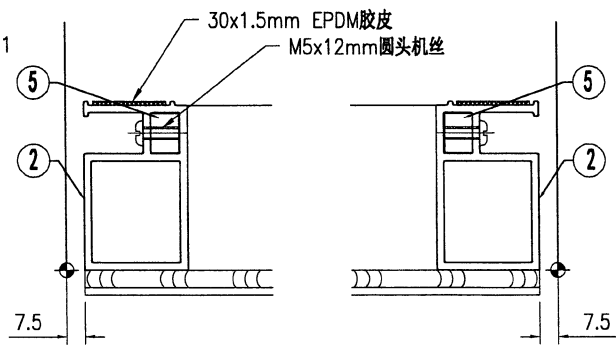
序号	物料编号	长度	数量
-	M5x12mm圆头机丝	-	16
-	J851-G01	-	4.5
-	30x1.5mm EPDM胶皮	-	5.8



VIEW "A"



VIEW "B"



VIEW "C"

VIEW "D"



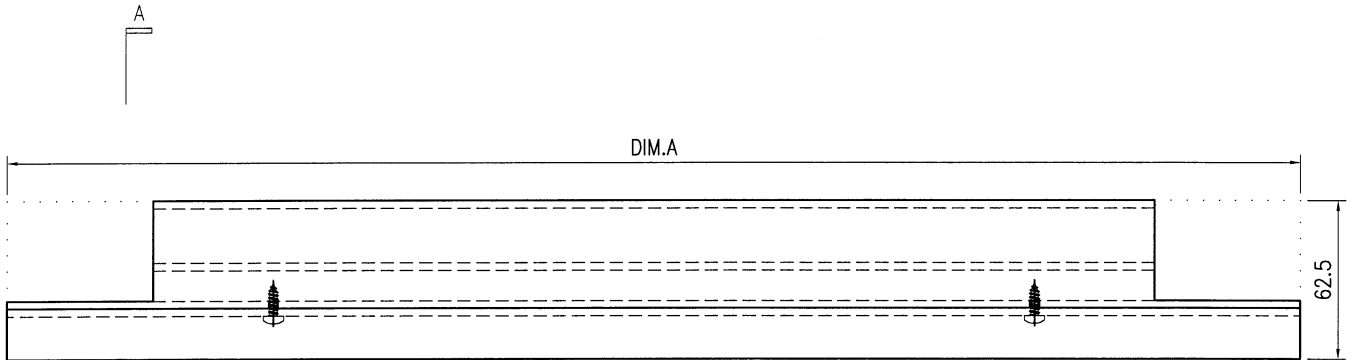
美特鋁質有限公司
MIDI Aluminium Fabricator Ltd.

工程号	J853	制图	J.L.	08/11/23	物料号	-	
地盘	香港延坪路	复核	-	-	图号	J853-CW-OA-601	
版本		名称	收边框料组装图	批准	-	数量	-
日期		材料	-	单件面积(㎡)	-	长度	-
						宽度	-

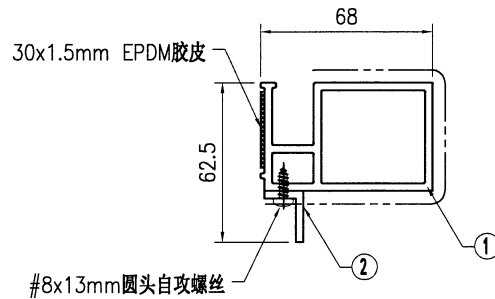
J853-CW-OA-601A		4000	7
序号	物料编号	长度	数量
1	J853-CW-X86502-401A	4000	1
2	J853-CW-AA01-401B	4000	1
-	#8x13mm圆头自攻螺丝	-	14

J853-CW-OA-601B		3825	7
序号	物料编号	长度	数量
1	J853-CW-X86502-401B	3825	1
2	J853-CW-AA01-401C	3825	1
-	#8x13mm圆头自攻螺丝	-	13

J853-CW-OA-601C		3475	7
序号	物料编号	长度	数量
1	J853-CW-X86502-401C	3475	1
2	J853-CW-AA01-401D	3475	1
-	#8x13mm圆头自攻螺丝	-	12



A



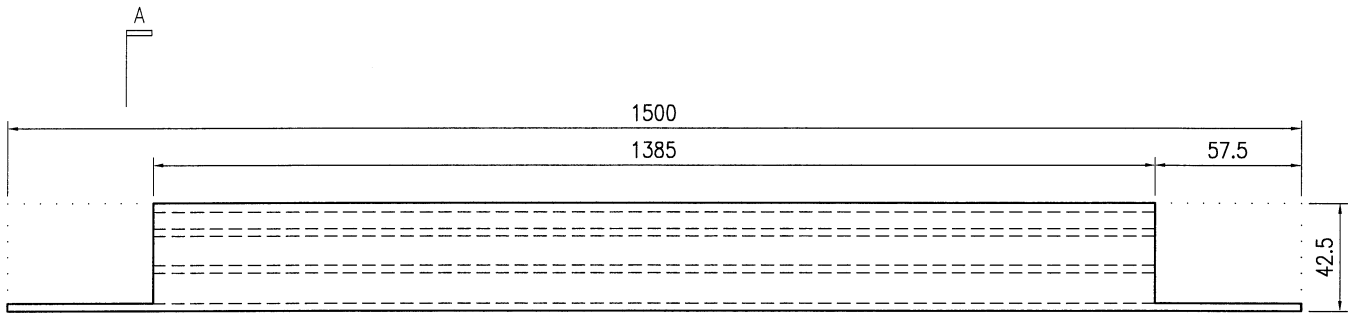
SECTION A-A



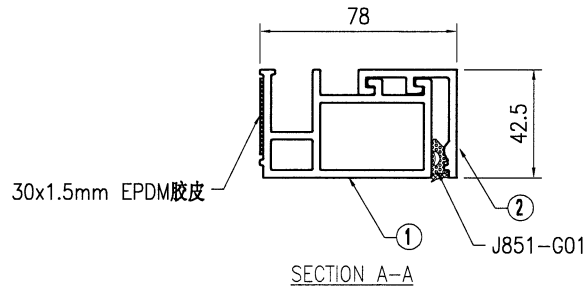
美特鋁質有限公司
MIDI Aluminium Fabricator Ltd.

工程号	J853	制图	J.L.	08/11/23	物料号	-	
地盘	香港延坪路	复核	-	-	图号	J853-CW-OA-603	
版本		名称	收边框料组装图	批准	-	数量	14
日期		材料	-	单件面积(㎡)	-	长度	1500
						宽度	42.5

序号	物料编号	长度	数量
1	J853-CW-X86503-401	1500	1
2	J853-CW-X86499-001A	1385	1
-	J851-G01	-	1.4
-	30x1.5mm EPDM胶皮	-	1.5



A





美特铝质有限公司
MIDI Aluminium Fabricator Ltd.

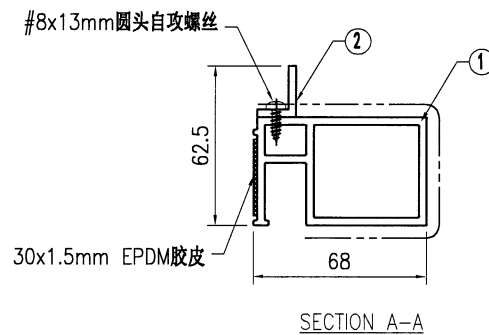
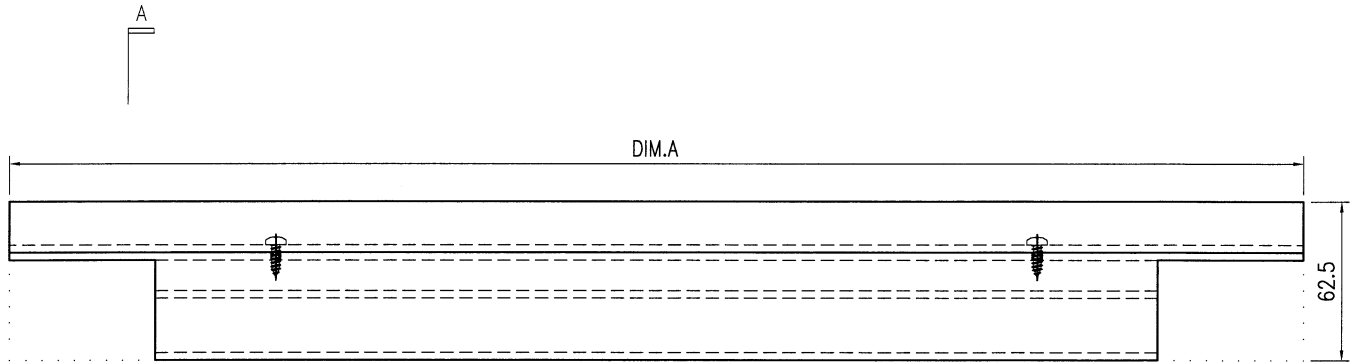
工程号	J853	制图	J.L.	08/11/23	物料号	-	
地盘	香港延坪路	复核	-	-	图号	J853-CW-OA-602	
版本		名称	收边框料组装图	批准	-	数量	-
日期		材料	-	单件面积(m ²)	-	长度	-
						宽度	-

序号	物料编号	长度	数量
	J853-CW-OA-602A	1500	14
1	J853-CW-X86502-402	1500	1
2	J853-CW-AA01-401A	1500	1
-	#8x13mm圆头自攻螺丝	-	5

序号	物料编号	长度	数量
	J853-CW-OA-602B	4000	7
1	J853-CW-X86502-403	4000	1
2	J853-CW-AA01-401B	4000	1
-	#8x13mm圆头自攻螺丝	-	14

序号	物料编号	长度	数量
	J853-CW-OA-602C	3825	7
1	J853-CW-X86502-404	3825	1
2	J853-CW-AA01-401C	3825	1
-	#8x13mm圆头自攻螺丝	-	13

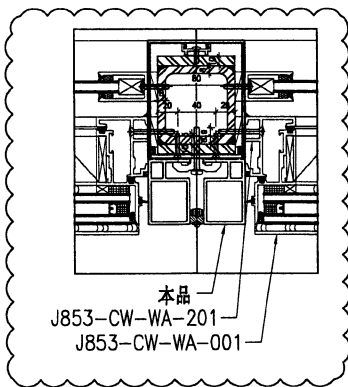
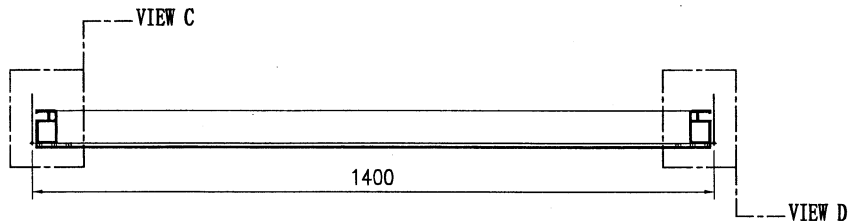
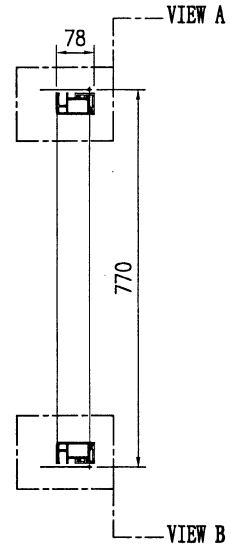
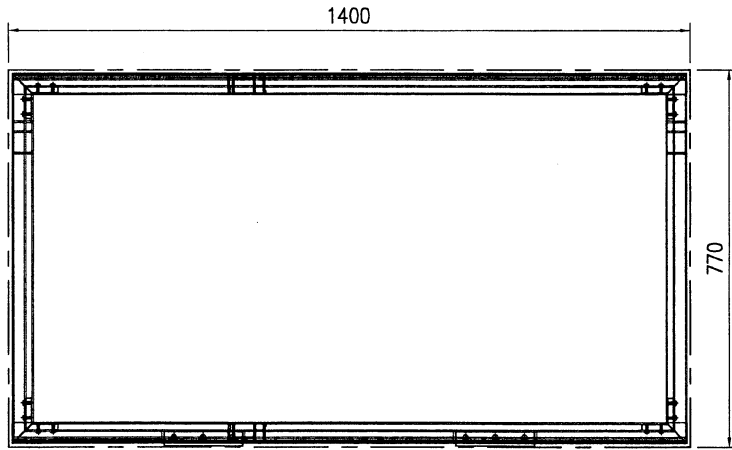
序号	物料编号	长度	数量
	J853-CW-OA-602D	3475	7
1	J853-CW-X86502-405	3475	1
2	J853-CW-AA01-401D	3475	1
-	#8x13mm圆头自攻螺丝	-	12





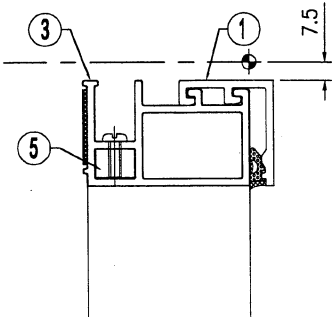
美特铝质有限公司
MIDI Aluminium Fabricator Ltd.

工程号	J853	制图	J.L.	08/11/23	物料号	-						
地盘	香港延坪路	复核	-	-	图号	J853-CW-OA-401						
版本	1	采用	工厂	地盘	√	名称	副框组装图	批准	-	-	数量	14
日期	21/12	颜色	-	材料	-	单件面积(m ²)	-	长度	1400	宽度	770	

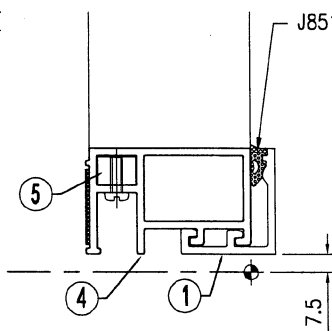


序号	物料编号	长度	数量
1	J853-CW-X86499-001A	1385	2
2	J853-CW-X86502-001A	755	2
3	J853-CW-X86503-001A	1385	1
4	J853-CW-X86503-002A	1385	1
5	J853-CW-X86516-001	16	4

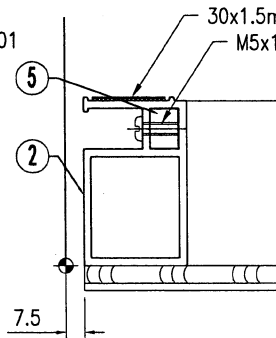
序号	物料编号	长度	数量
-	M5x12mm圆头机丝	-	16
-	J851-G01	-	2.8
-	30x1.5mm EPDM胶皮	-	4.4



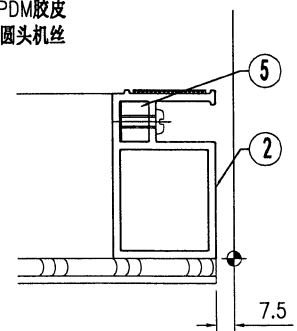
VIEW "A"



VIEW "B"



VIEW "C"

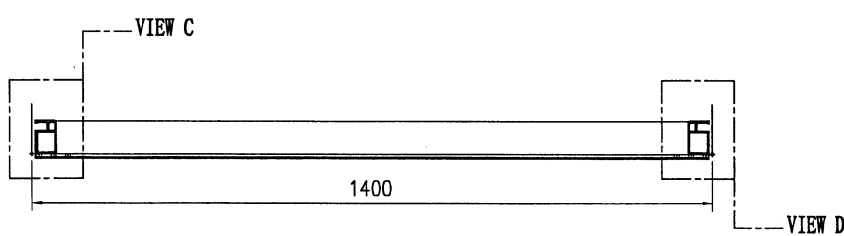
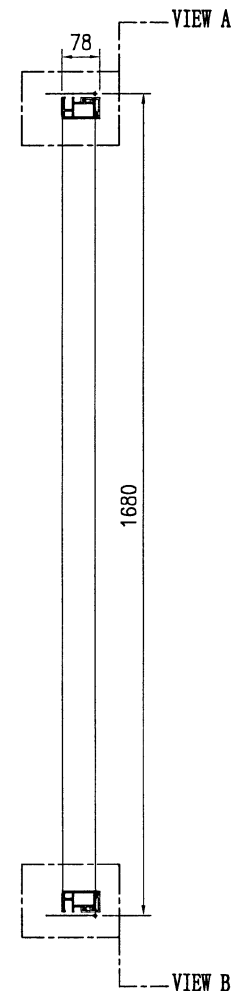
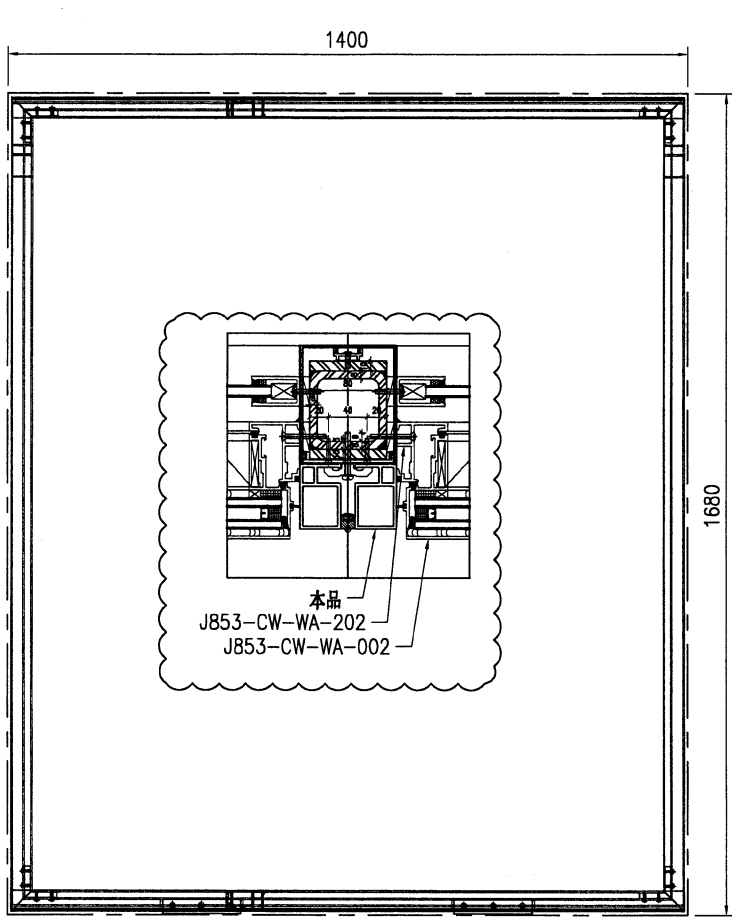


VIEW "D"



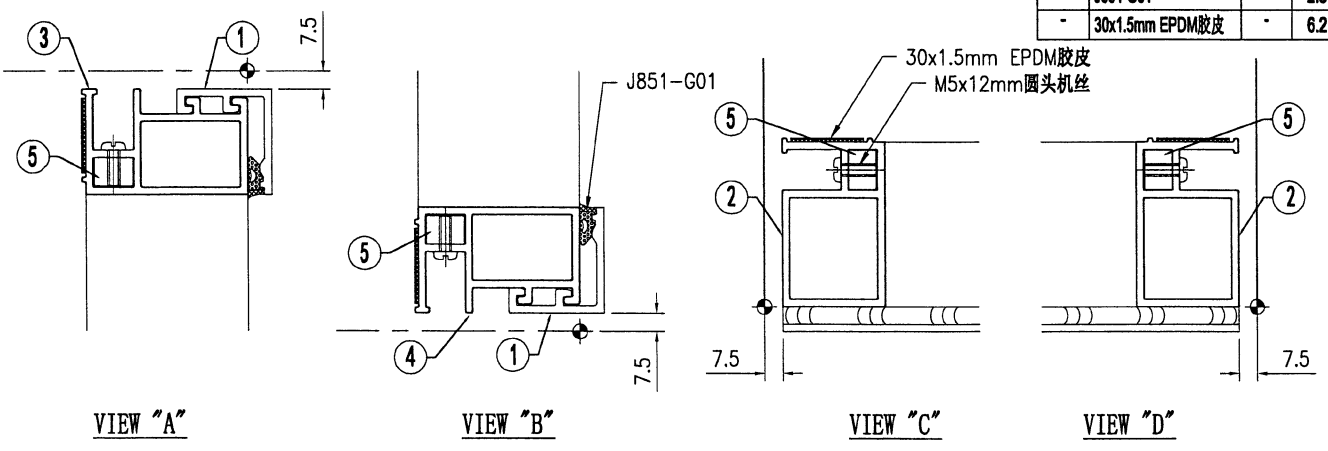
美特铝质有限公司
MIDI Aluminium Fabricator Ltd.

工程号	J853	制图	J.L.	08/11/23	物料号	-	
地盘	香港延坪路	复核	-	-	图号	J853-CW-OA-402	
版本	1	名称	副框组装图	批准	-	数量	28
日期	21/12	材料	-	单件面积(m ²)	-	长度	1400
采用	工厂	地盘	√	宽度	1680		
颜色	-						



序号	物料编号	长度	数量
1	J853-CW-X86499-001A	1385	2
2	J853-CW-X86502-001B	1665	2
3	J853-CW-X86503-001A	1385	1
4	J853-CW-X86503-002A	1385	1
5	J853-CW-X86516-001	16	4

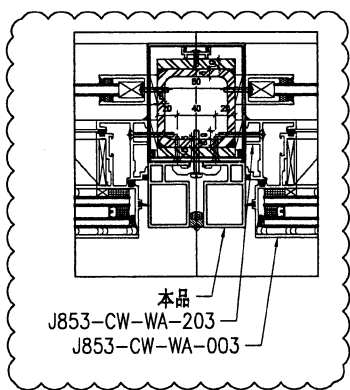
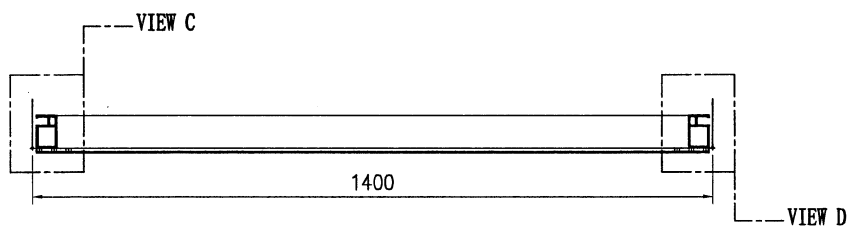
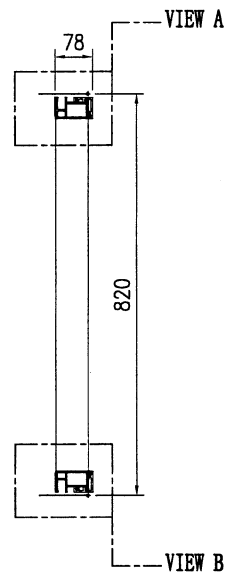
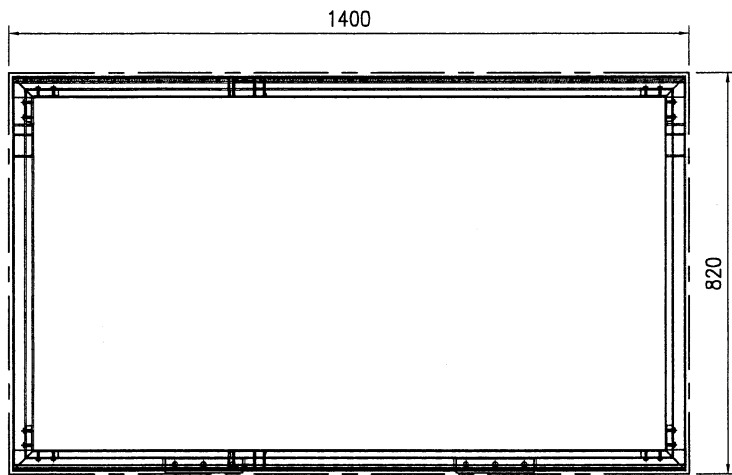
序号	物料编号	长度	数量
-	M5x12mm圆头机丝	-	16
-	J851-G01	-	2.8
-	30x1.5mm EPDM胶皮	-	6.2





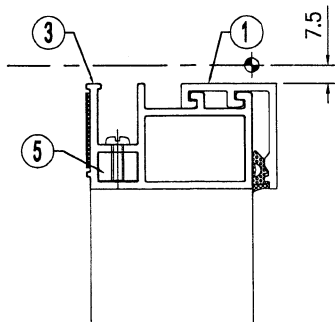
美特铝质有限公司
MIDI Aluminium Fabricator Ltd.

工程号	J853	制图	J.L.	08/11/23	物料号	-	
地盘	香港延坪路	复核	-	-	图号	J853-CW-OA-403	
版本	1	名称	副框组装图	批准	-	数量	14
日期	21/12	材料	-	单件面积(㎡)	-	长度	1400
采用	工厂	地盘	√	宽度	820		
颜色	-						

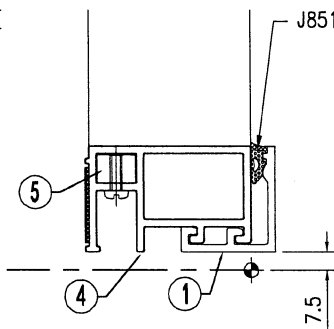


序号	物料编号	长度	数量
1	J853-CW-X86499-001A	1385	2
2	J853-CW-X86502-001C	805	2
3	J853-CW-X86503-001A	1385	1
4	J853-CW-X86503-002A	1385	1
5	J853-CW-X86516-001	16	4

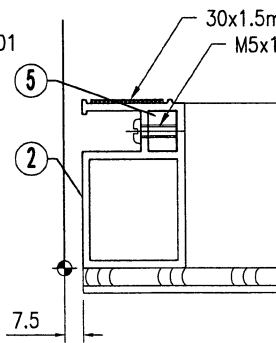
序号	物料编号	长度	数量
-	M5x12mm圆头机丝	-	16
-	J851-G01	-	2.8
-	30x1.5mm EPDM胶皮	-	4.5



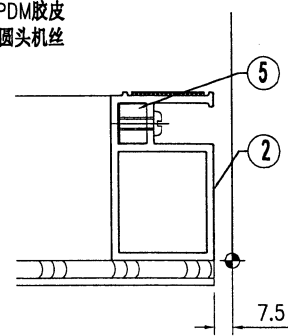
VIEW "A"



VIEW "B"



VIEW "C"

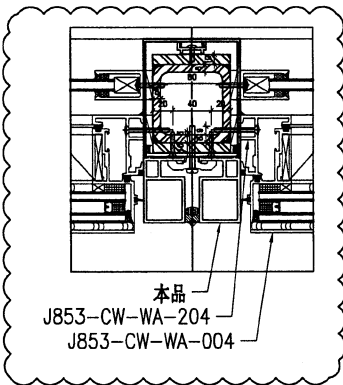
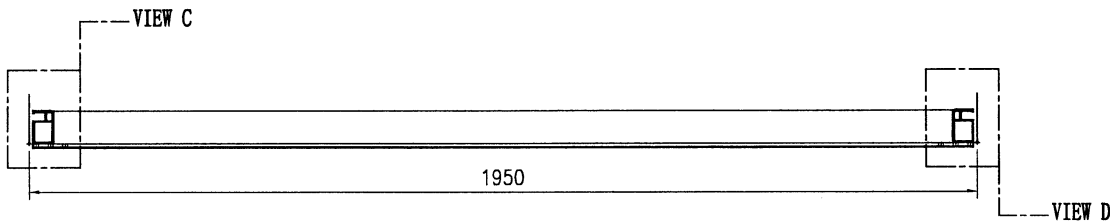
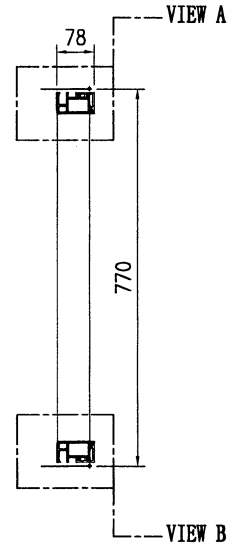
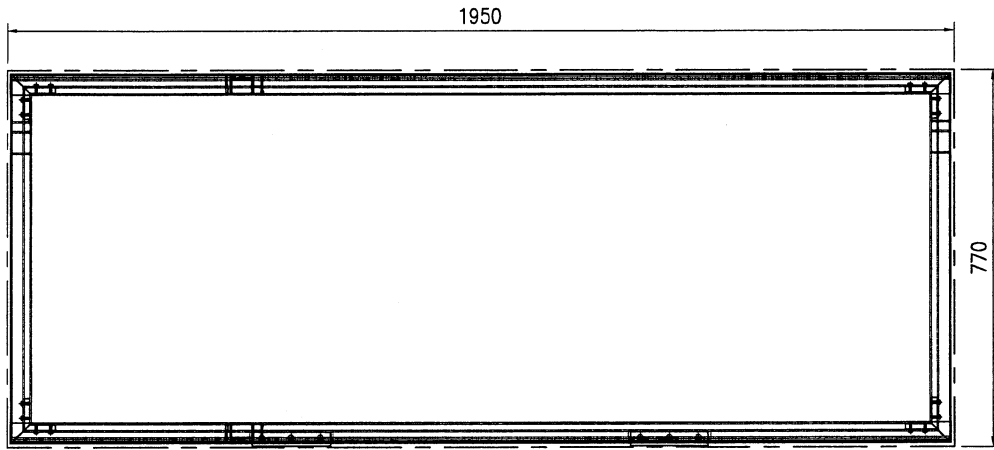


VIEW "D"



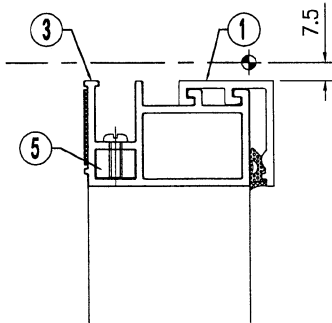
美特铝质有限公司
MIDI Aluminium Fabricator Ltd.

工程号	J853	制图	J.L.	08/11/23	物料号	-						
地盘	香港延坪路	复核	-	-	图号	J853-CW-OA-404						
版本	1	采用	工厂	地盘	√	名称	副框组装图	批准	-	-	数量	14
日期	21/12	颜色	-	材料	-	单件面积(㎡)	-	长度	1950	宽度	770	

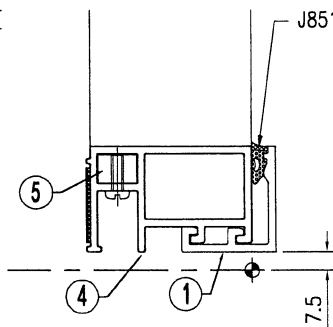


序号	物料编号	长度	数量
1	J853-CW-X86499-001B	1935	2
2	J853-CW-X86502-001A	755	2
3	J853-CW-X86503-001B	1935	1
4	J853-CW-X86503-002B	1935	1
5	J853-CW-X86516-001	16	4

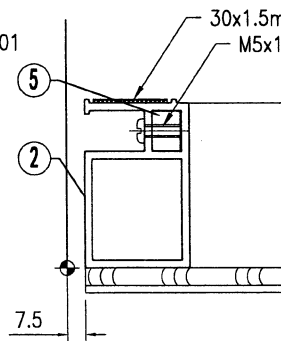
序号	物料编号	长度	数量
-	M5x12mm圆头机丝	-	16
-	J851-G01	-	3.9
-	30x1.5mm EPDM胶皮	-	5.5



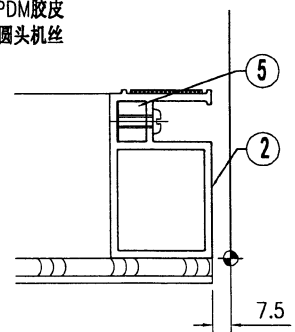
VIEW "A"



VIEW "B"



VIEW "C"

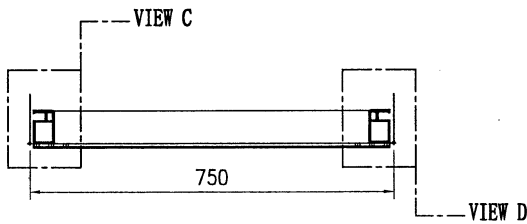
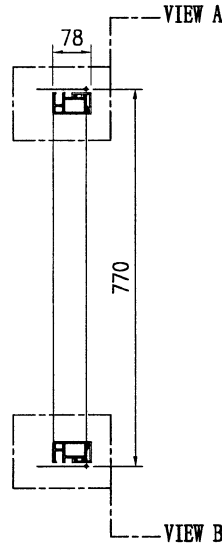
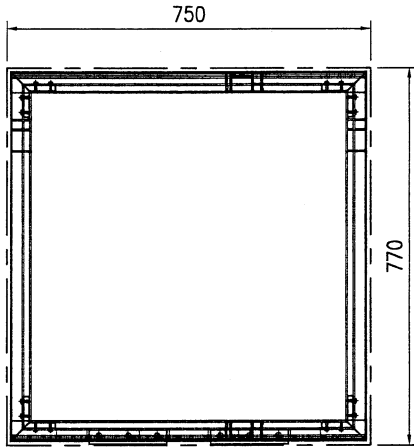


VIEW "D"



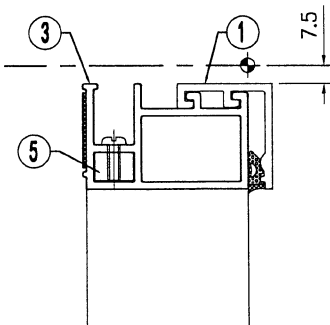
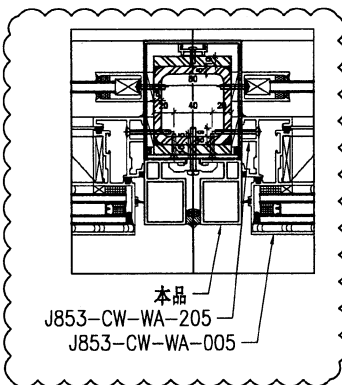
美特铝质有限公司
MIDI Aluminium Fabricator Ltd.

工程号	J853	制图	J.L.	08/11/23	物料号	-						
地盘	香港延坪路	复核	-	-	图号	J853-CW-OA-405						
版本	1	采用	工厂	地盘	√	名称	副框组装图	批准	-	-	数量	14
日期	21/12	颜色	-	材料	-	单件面积(m ²)	-	长度	750	宽度	770	

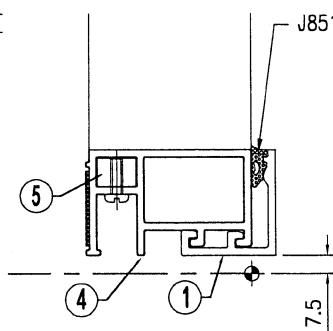


序号	物料编号	长度	数量
1	J853-CW-X86499-001C	735	2
2	J853-CW-X86502-001A	755	2
3	J853-CW-X86503-001C	735	1
4	J853-CW-X86503-002C	735	1
5	J853-CW-X86516-001	16	4

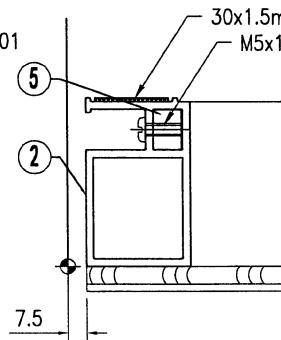
序号	物料编号	长度	数量
-	M5x12mm圆头机丝	-	16
-	J851-G01	-	1.5
-	30x1.5mm EPDM胶皮	-	3.1



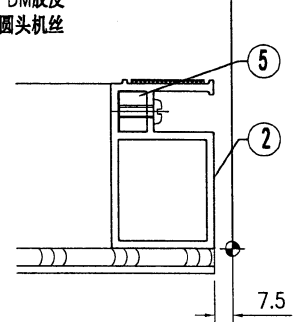
VIEW "A"



VIEW "B"



VIEW "C"

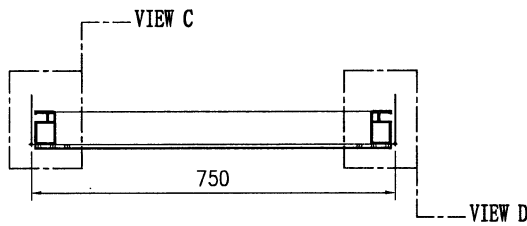
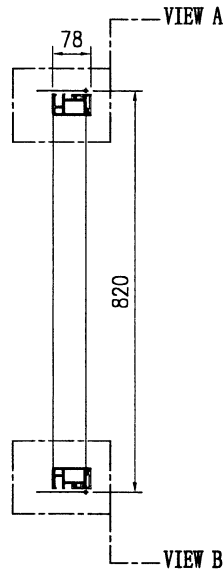
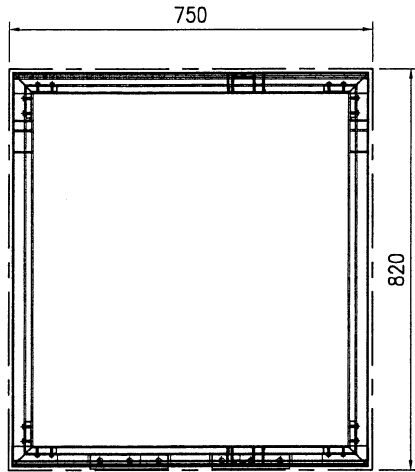


VIEW "D"



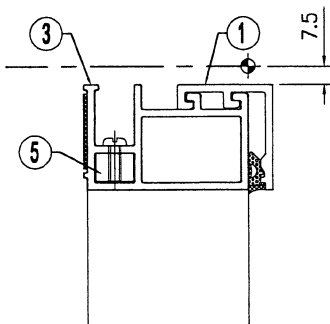
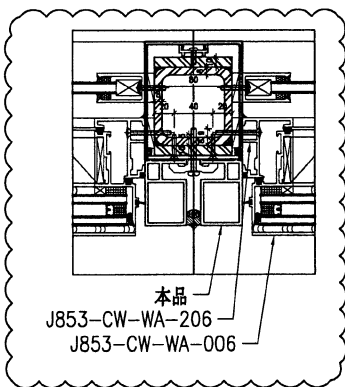
美特铝质有限公司
MIDI Aluminium Fabricator Ltd.

工程号	J853	制图	J.L.	08/11/23	物料号	-	
地盘	香港延坪路	复核	-	-	图号	J853-CW-OA-406	
版本	1	名称	副框组装图	批准	-	数量	14
日期	21/12	颜色	-	材料	-	单件面积(㎡)	-
						长度	750
						宽度	820

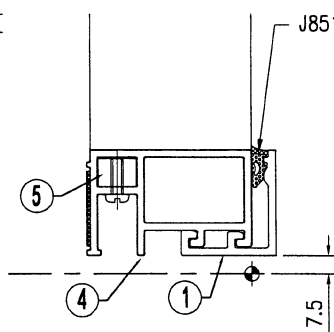


序号	物料编号	长度	数量
1	J853-CW-X86499-001C	735	2
2	J853-CW-X86502-001C	805	2
3	J853-CW-X86503-001C	735	1
4	J853-CW-X86503-002C	735	1
5	J853-CW-X86516-001	16	4

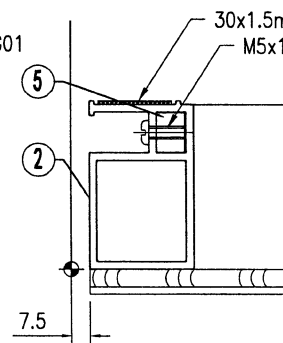
序号	物料编号	长度	数量
-	M5x12mm 圆头机丝	-	16
-	J851-G01	-	1.5
-	30x1.5mm EPDM胶皮	-	3.2



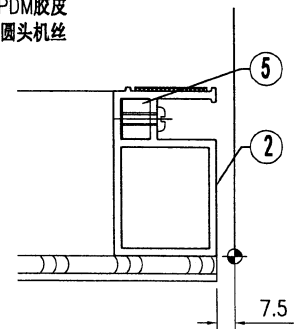
VIEW "A"



VIEW "B"



VIEW "C"

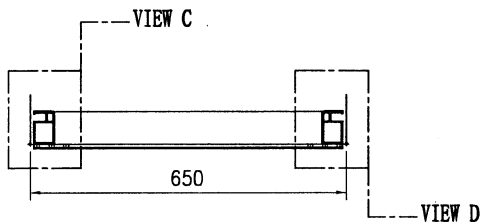
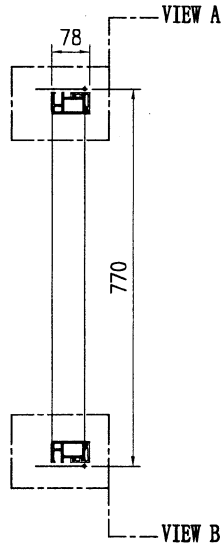
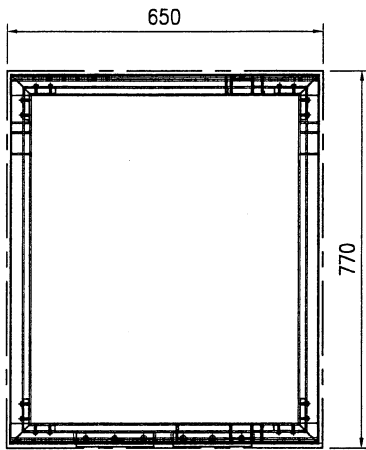


VIEW "D"



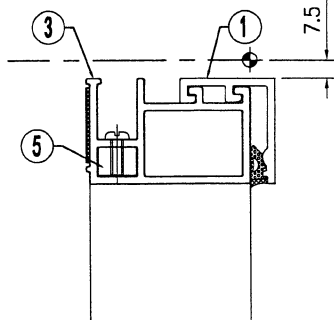
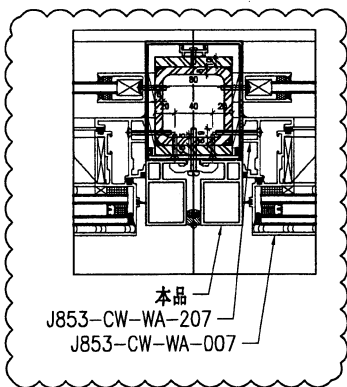
美特铝质有限公司
MIDI Aluminium Fabricator Ltd.

工程号	J853	制图	J.L.	08/11/23	物料号	-	
地盘	香港延坪路	复核	-	-	图号	J853-CW-OA-407	
版本	1	采用	工厂	地盘	√	名称	副框组装图
日期	21/12	颜色	-	材料	-	单件面积(m ²)	-
数量	14	长度	650	宽度	770		

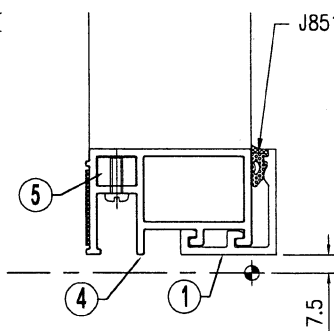


序号	物料编号	长度	数量
1	J853-CW-X86499-001E	635	2
2	J853-CW-X86502-001A	755	2
3	J853-CW-X86503-001D	635	1
4	J853-CW-X86503-002D	635	1
5	J853-CW-X86516-001	16	4

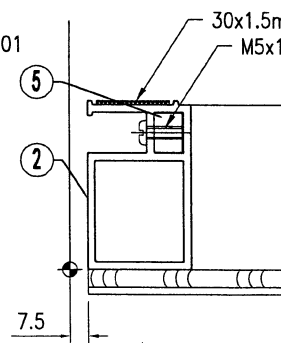
序号	物料编号	长度	数量
-	M5x12mm圆头机丝	-	16
-	J851-G01	-	1.3
-	30x1.5mm EPDM胶皮	-	2.9



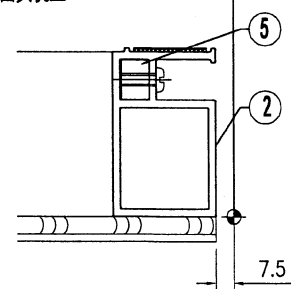
VIEW "A"



VIEW "B"



VIEW "C"

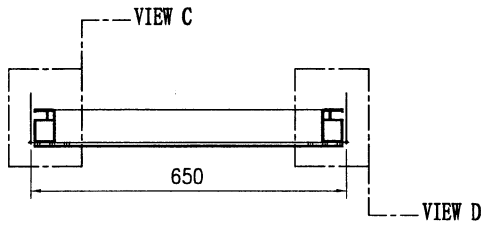
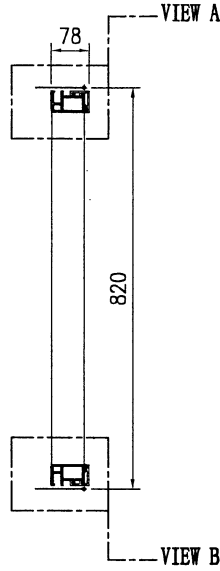
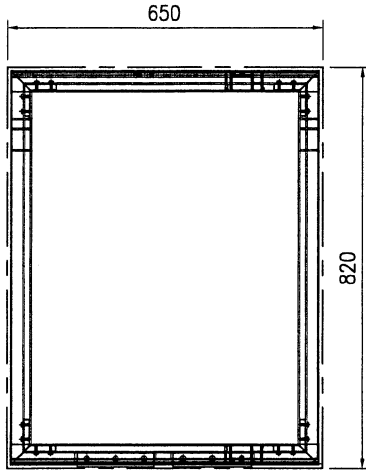


VIEW "D"



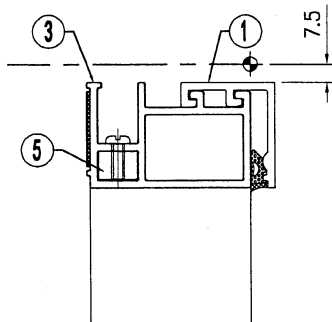
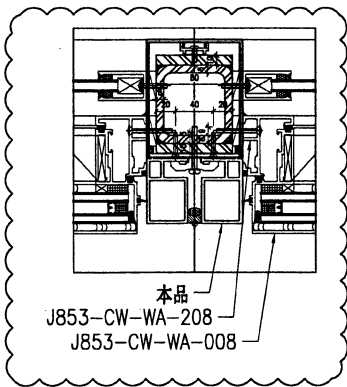
美特铝质有限公司
MIDI Aluminium Fabricator Ltd.

工程号	J853	制图	J.L.	08/11/23	物料号	-	
地盘	香港延坪路	复核	-	-	图号	J853-CW-OA-408	
版本	1	名称	副框组装图	批准	-	数量	14
日期	21/12	颜色	-	材料	-	单件面积(m ²)	-
						长度	650
						宽度	820

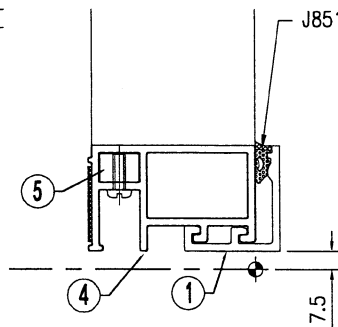


序号	物料编号	长度	数量
1	J853-CW-X86499-001E	635	2
2	J853-CW-X86502-001C	805	2
3	J853-CW-X86503-001D	635	1
4	J853-CW-X86503-002D	635	1
5	J853-CW-X86516-001	16	4

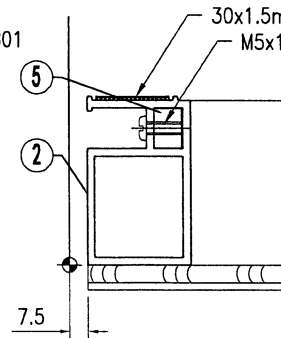
序号	物料编号	长度	数量
-	M5x12mm圆头机丝	-	16
-	J851-G01	-	1.3
-	30x1.5mm EPDM胶皮	-	3



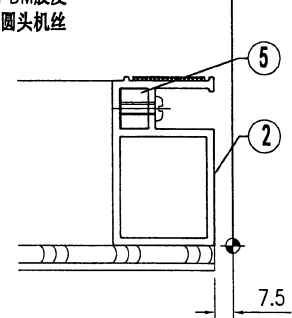
VIEW "A"



VIEW "B"



VIEW "C"

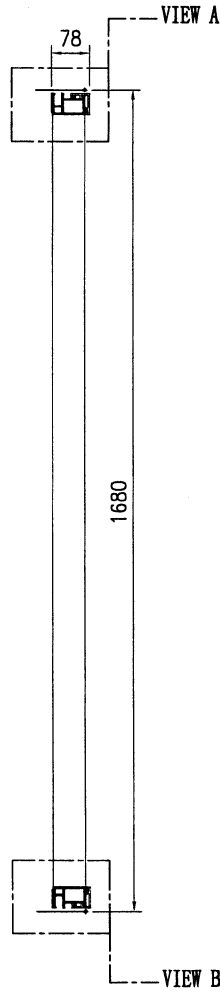
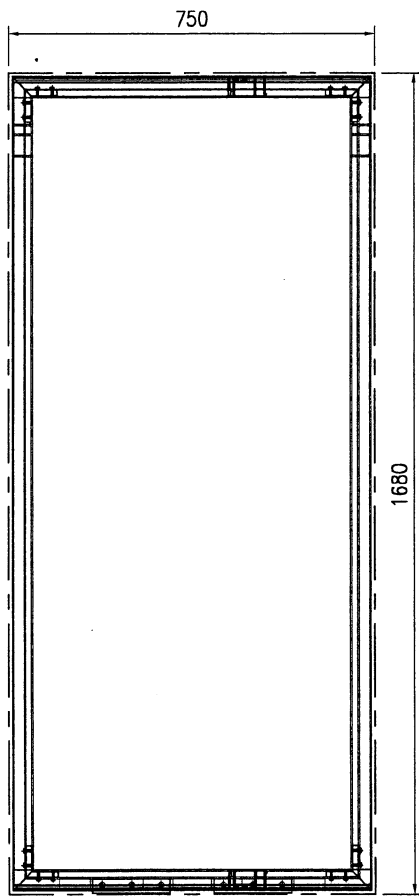


VIEW "D"



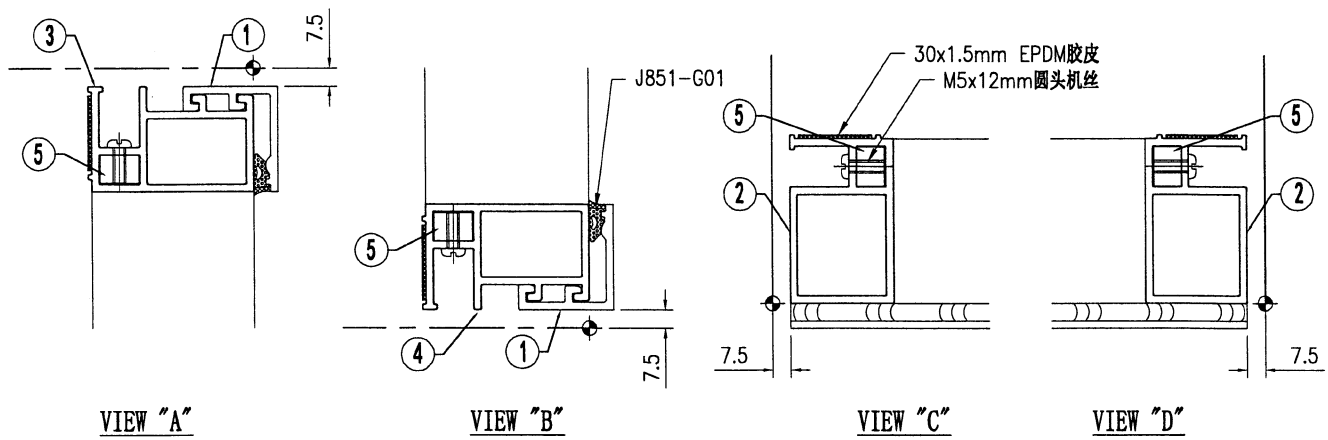
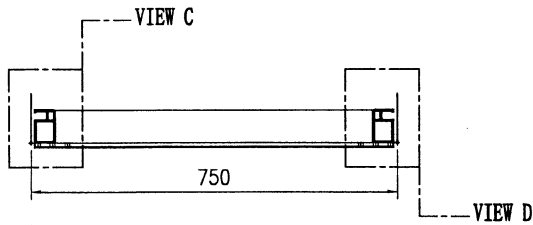
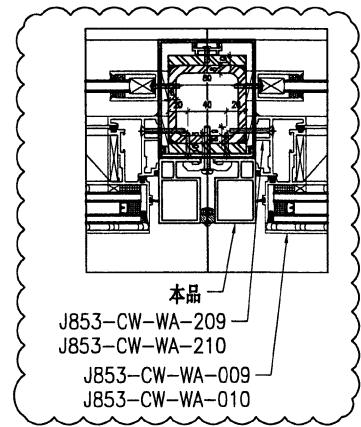
美特铝质有限公司
MIDI Aluminium Fabricator Ltd.

工程号	J853	制图	J.L.	08/11/23	物料号	-	
地盘	香港延坪路	复核	-	-	图号	J853-CW-OA-409	
版本	1	名称	副框组装图	批准	-	数量	28
日期	21/12	材料	-	单件面积(㎡)	-	长度	750
采用	工厂	颜色	-	宽度	1680		



序号	物料编号	长度	数量
1	J853-CW-X86499-001C	735	2
2	J853-CW-X86502-001B	1665	2
3	J853-CW-X86503-001C	735	1
4	J853-CW-X86503-002C	735	1
5	J853-CW-X86516-001	16	4

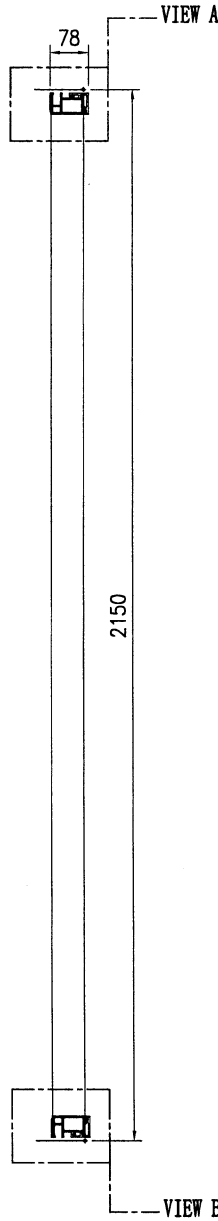
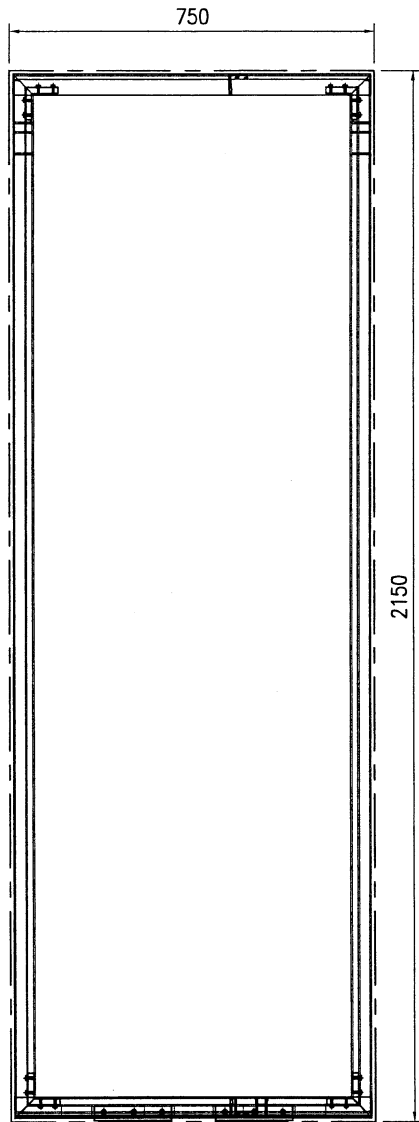
序号	物料编号	长度	数量
-	M5x12mm圆头机丝	-	16
-	J851-G01	-	1.5
-	30x1.5mm EPDM胶皮	-	4.9





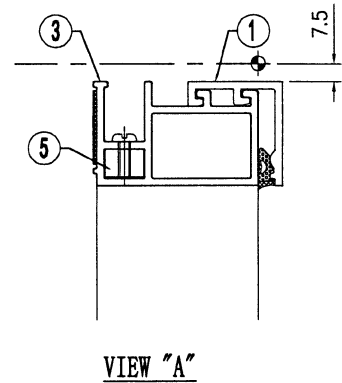
美特鋁質 有限公司
MIDI Aluminium Fabricator Ltd.

工程号	J853	制图	J.L.	08/11/23	物料号	-						
地盘	香港延坪路	复核	-	-	图号	J853-CW-OA-410						
版本	1	采用	工厂	地盘	√	名称	副框组装图	批准	-	-	数量	14
日期	21/12	颜色	-	材料	-	单件面积(㎡)	-	长度	750	宽度	2150	

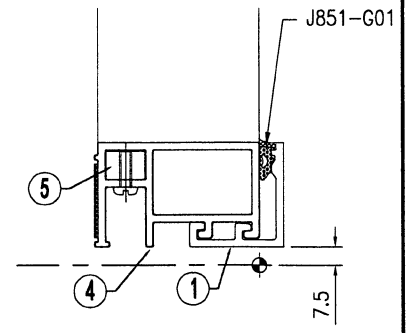


序号	物料编号	长度	数量
1	J853-CW-X86499-001C	735	2
2	J853-CW-X86502-001D	2135	2
3	J853-CW-X86503-001C	735	1
4	J853-CW-X86503-002C	735	1
5	J853-CW-X86516-001	16	4

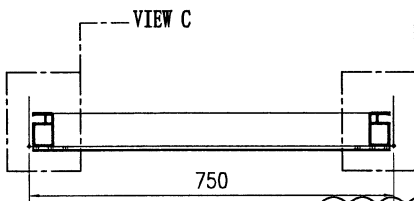
序号	物料编号	长度	数量
-	M5x12mm圆头机丝	-	16
-	J851-G01	-	1.5
-	30x1.5mm EPDM胶皮	-	5.8



VIEW "A"



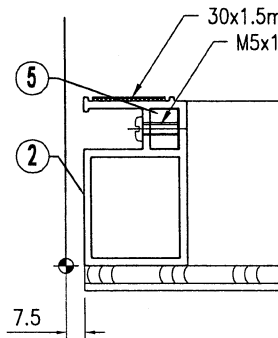
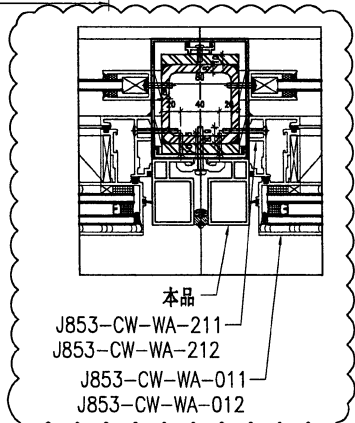
VIEW "B"



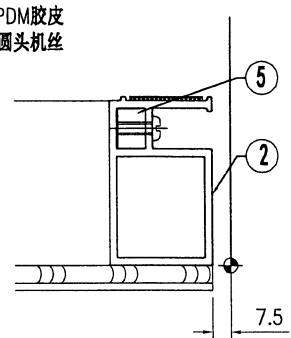
VIEW C

VIEW D

VIEW B



VIEW "C"



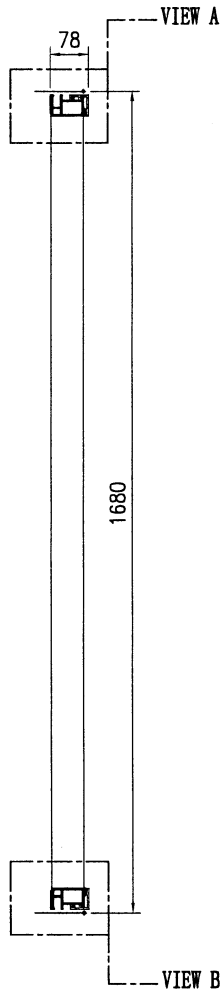
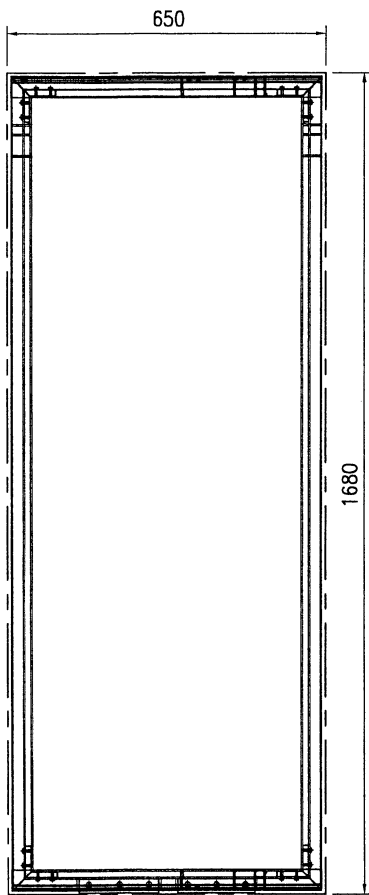
VIEW "D"

30x1.5mm EPDM胶皮
M5x12mm圆头机丝



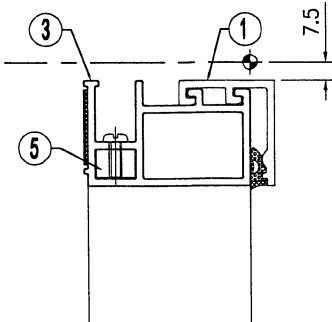
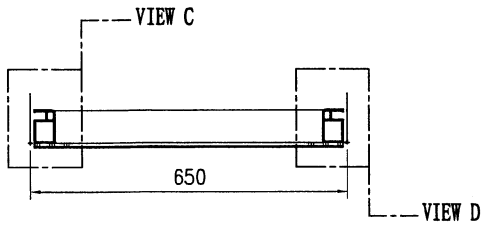
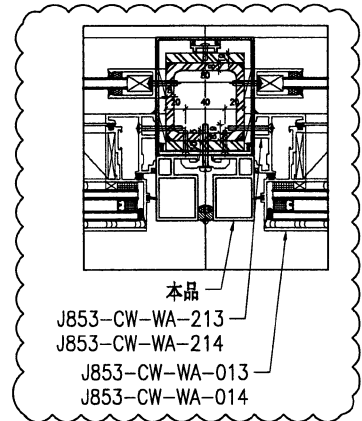
美特铝质有限公司
MIDI Aluminium Fabricator Ltd.

工程号	J853	制图	J.L.	08/11/23	物料号	-	
地盘	香港延坪路	复核	-	-	图号	J853-CW-OA-411	
版本	1	采用	工厂	地盘	√	名称	副框组装图
日期	21/12	颜色	-	材料	-	批准	-
				单件面积(㎡)	-	数量	28
				长度	650	宽度	1680

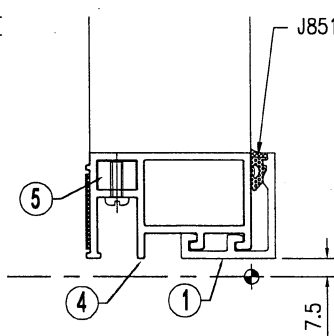


序号	物料编号	长度	数量
1	J853-CW-X86499-001E	635	2
2	J853-CW-X86502-001B	1665	2
3	J853-CW-X86503-001D	635	1
4	J853-CW-X86503-002D	635	1
5	J853-CW-X86516-001	16	4

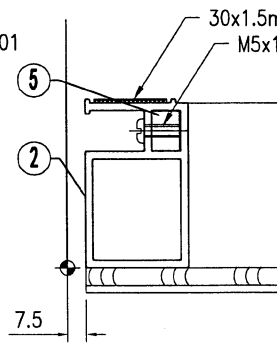
序号	物料编号	长度	数量
-	M5x12mm圆头机丝	-	16
-	J851-G01	-	1.3
-	30x1.5mm EPDM胶皮	-	4.7



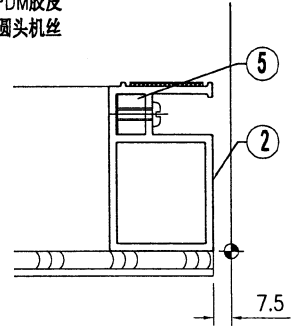
VIEW "A"



VIEW "B"



VIEW "C"

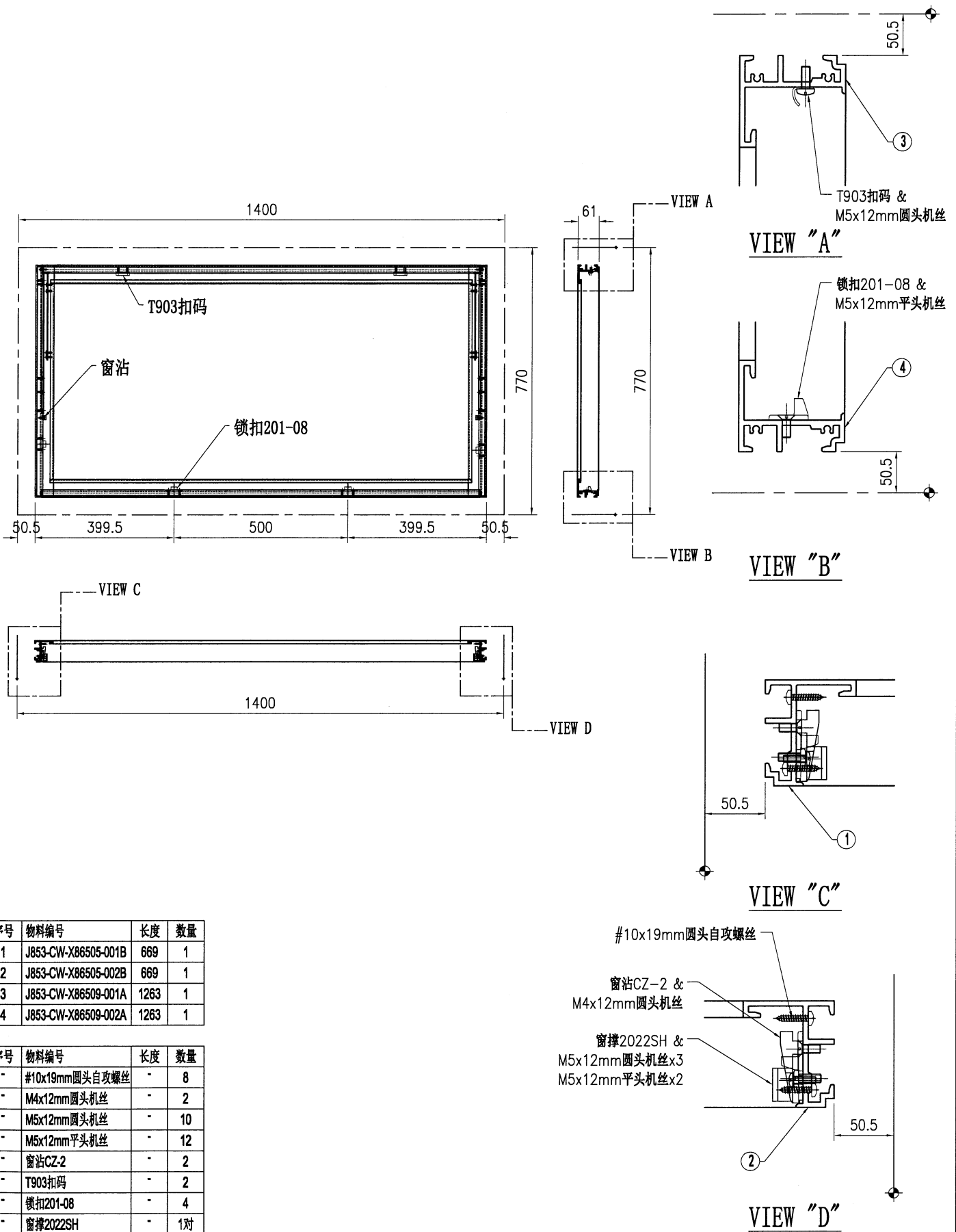


VIEW "D"



美特铝质有限公司
MIDI Aluminium Fabricator Ltd.

工程号	J853	制图	J.L.	08/11/23	物料号	-	
地盘	香港延坪路	复核	-	-	图号	J853-CW-WA-201	
版本		名称	副框组装图	批准	-	数量	14
日期		材料	-	单件面积(m ²)	-	长度	1400
						宽度	770



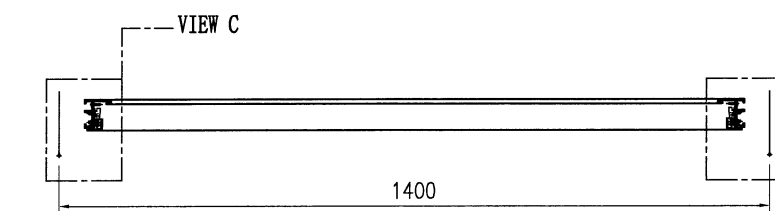
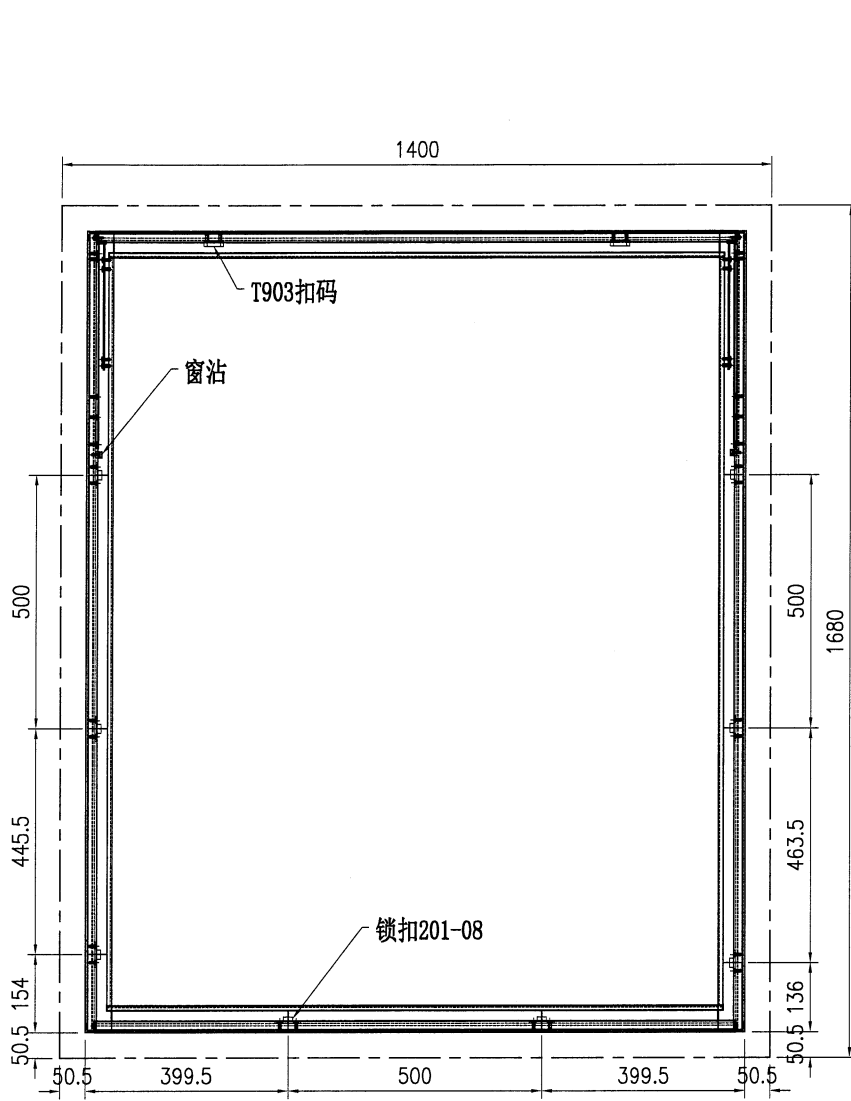
序号	物料编号	长度	数量
1	J853-CW-X86505-001B	669	1
2	J853-CW-X86505-002B	669	1
3	J853-CW-X86509-001A	1263	1
4	J853-CW-X86509-002A	1263	1

序号	物料编号	长度	数量
-	#10x19mm圆头自攻螺丝	-	8
-	M4x12mm圆头机丝	-	2
-	M5x12mm圆头机丝	-	10
-	M5x12mm平头机丝	-	12
-	窗沾CZ-2	-	2
-	T903扣码	-	2
-	锁扣201-08	-	4
-	窗撑2022SH	-	1对



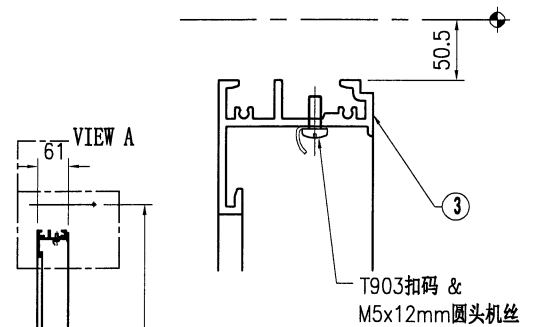
美特铝质有限公司
MIDI Aluminium Fabricator Ltd.

工程号	J853	制图	J.L.	08/11/23	物料号	-	
地盘	香港延坪路	复核	-	-	图号	J853-CW-WA-202	
版本		名称	副框组装图	批准	-	数量	28
日期		材料	-	单件面积(㎡)	-	长度	1400
						宽度	1680

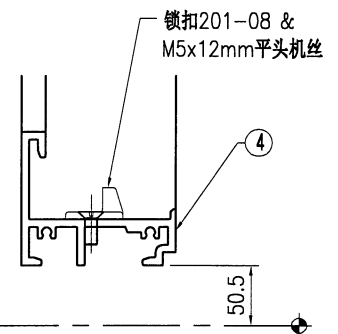


序号	物料编号	长度	数量
1	J853-CW-X86505-003	1579	1
2	J853-CW-X86505-004	1579	1
3	J853-CW-X86509-001A	1263	1
4	J853-CW-X86509-002A	1263	1

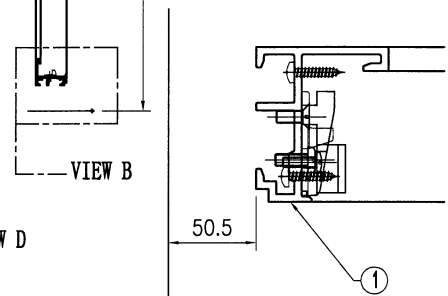
序号	物料编号	长度	数量
-	#10x19mm圆头自攻螺丝	-	8
-	M4x12mm圆头机丝	-	2
-	M5x12mm圆头机丝	-	10
-	M5x12mm平头机丝	-	20
-	窗沾CZ-2	-	2
-	T903扣码	-	2
-	锁扣201-08	-	8
-	窗撑2022SH	-	1对



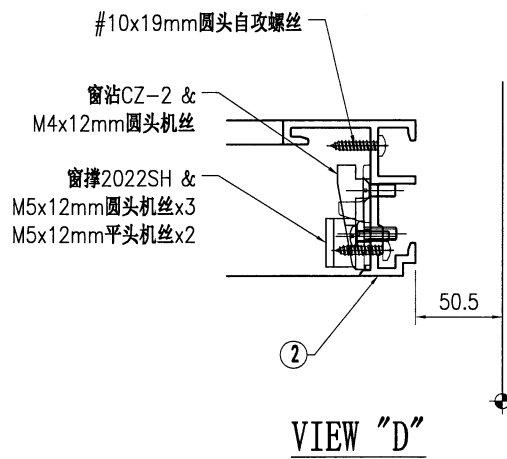
VIEW "A"



VIEW "B"



VIEW "C"

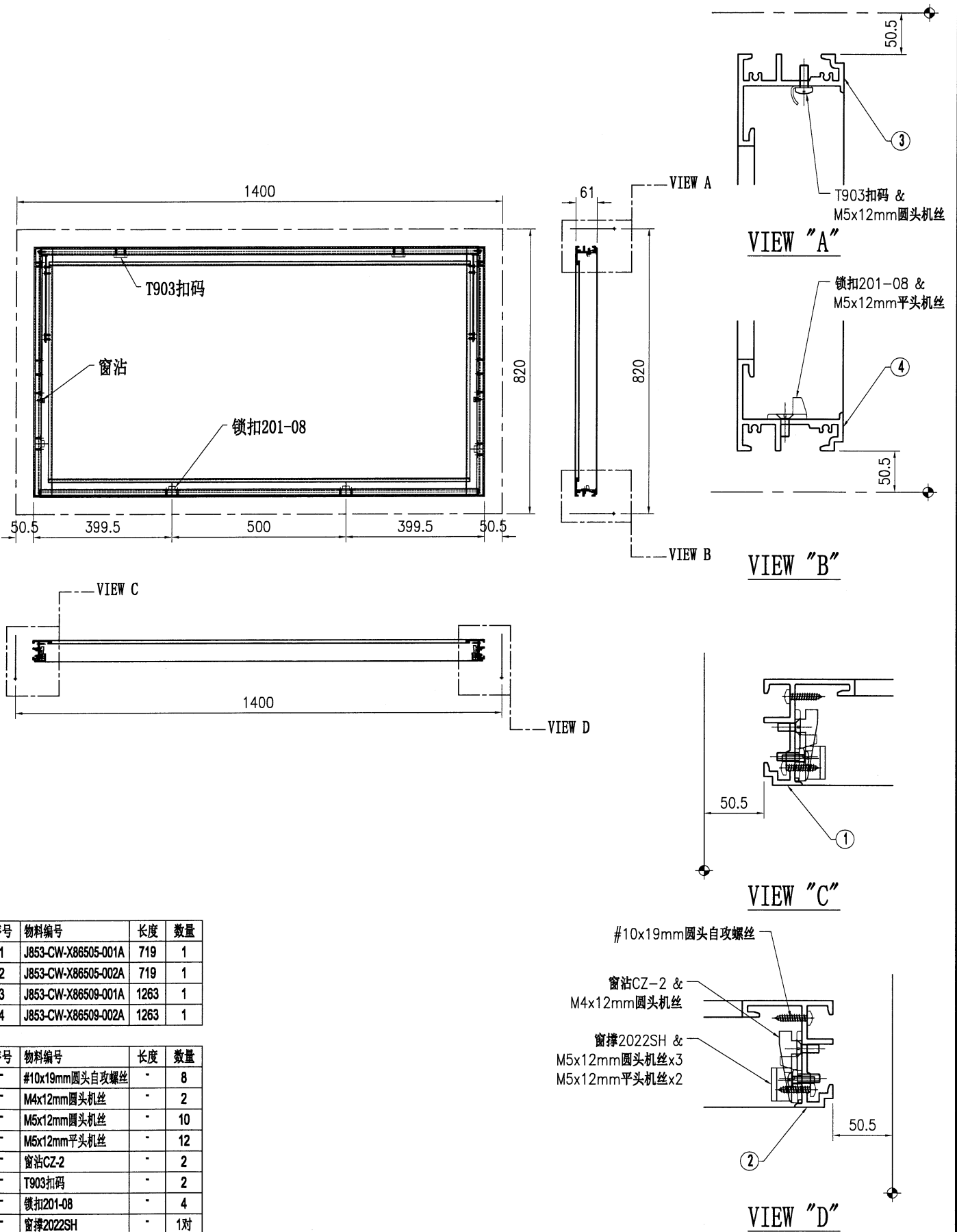


VIEW "D"



美特鋁質有限公司
MIDI Aluminium Fabricator Ltd.

工程号	J853	制图	J.L.	08/11/23	物料号	-	
地盘	香港延坪路	复核	-	-	图号	J853-CW-WA-203	
版本		名称	副框组装图	批准	-	数量	14
日期		材料	-	单件面积(m ²)	-	长度	1400
采用	工厂	地盘	√			宽度	820
颜色	-						



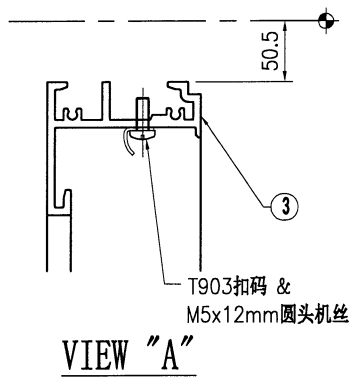
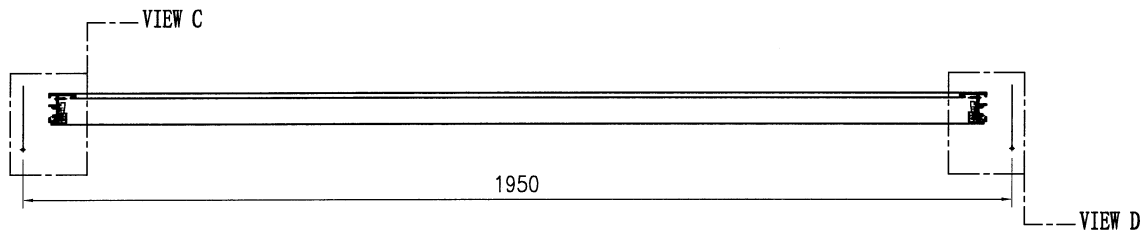
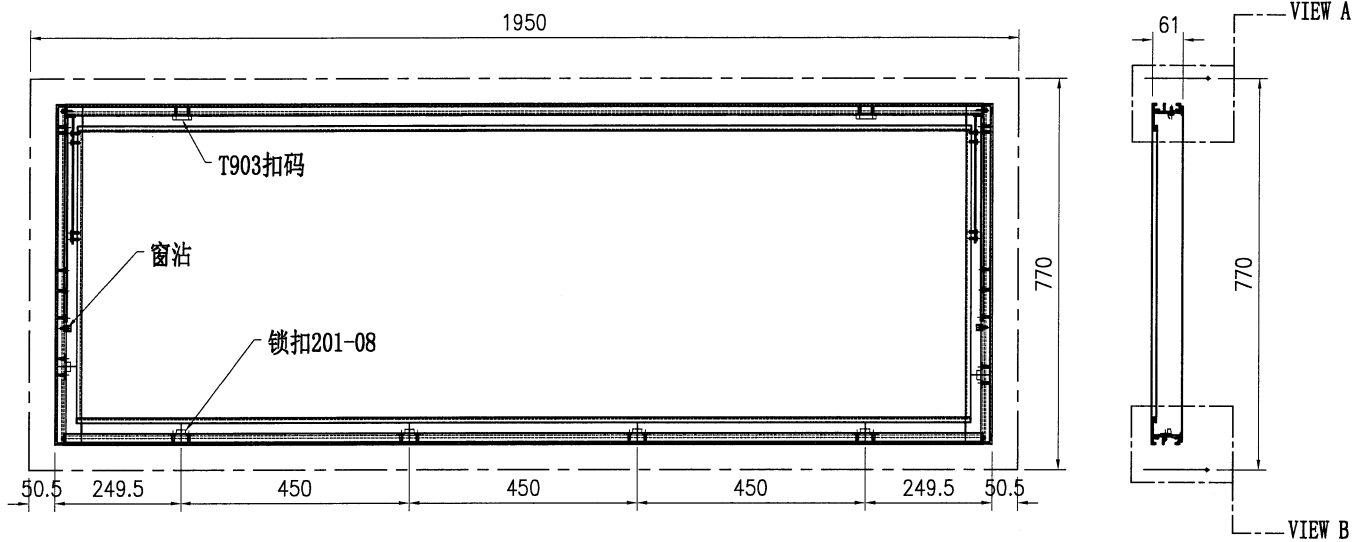
序号	物料编号	长度	数量
1	J853-CW-X86505-001A	719	1
2	J853-CW-X86505-002A	719	1
3	J853-CW-X86509-001A	1263	1
4	J853-CW-X86509-002A	1263	1

序号	物料编号	长度	数量
-	#10x19mm圆头自攻螺丝	-	8
-	M4x12mm圆头机丝	-	2
-	M5x12mm圆头机丝	-	10
-	M5x12mm平头机丝	-	12
-	窗沾CZ-2	-	2
-	T903扣码	-	2
-	锁扣201-08	-	4
-	窗撑2022SH	-	1对

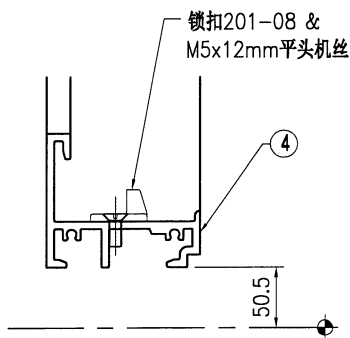


美特铝质有限公司
MIDI Aluminium Fabricator Ltd.

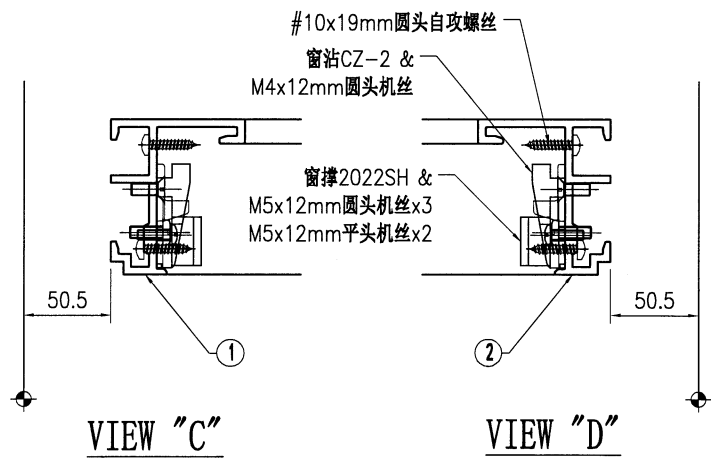
工程号	J853	制图	J.L.	08/11/23	物料号	-
地盘	香港延坪路	复核	-	-	图号	J853-CW-WA-204
名称	副框组装图	批准	-	-	数量	14
材料	-	单件面积(m ²)	-	-	长度	1950
版本		日期			宽度	770



VIEW "A"



VIEW "B"



VIEW "C"

VIEW "D"

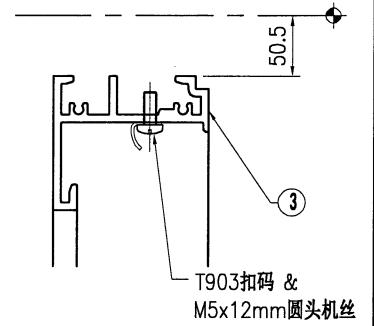
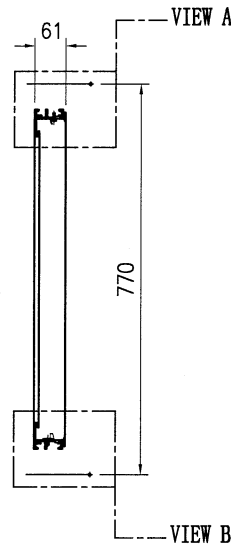
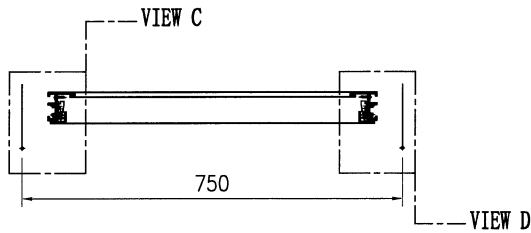
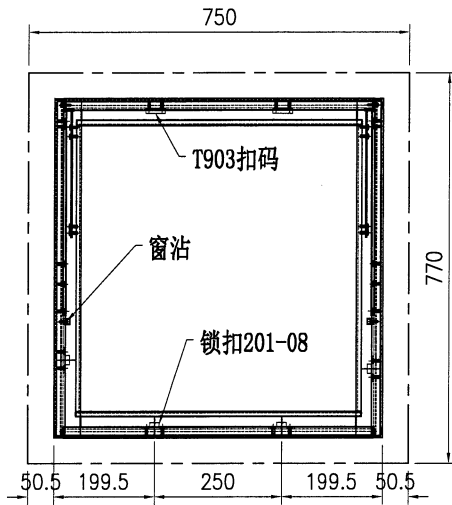
序号	物料编号	长度	数量
1	J853-CW-X86505-001B	669	1
2	J853-CW-X86505-002B	669	1
3	J853-CW-X86509-001B	1813	1
4	J853-CW-X86509-003	1813	1

序号	物料编号	长度	数量
-	#10x19mm圆头自攻螺丝	-	8
-	M4x12mm圆头机丝	-	2
-	M5x12mm圆头机丝	-	10
-	M5x12mm平头机丝	-	16
-	窗沾CZ-2	-	2
-	T903扣码	-	2
-	锁扣201-08	-	6
-	窗撑2022SH	-	1对

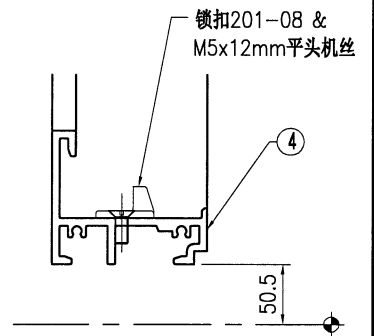


美特铝质有限公司
MIDI Aluminium Fabricator Ltd.

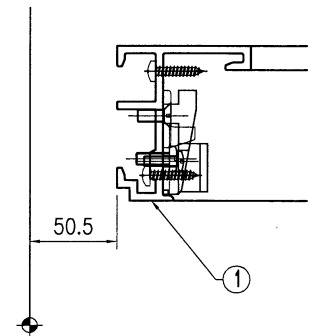
工程号	J853	制图	J.L.	08/11/23	物料号	-	
地盘	香港延坪路	复核	-	-	图号	J853-CW-WA-205	
版本		名称	副框组装图	批准	-	数量	14
日期		材料	-	单件面积(m ²)	-	长度	750
采用	工厂	地盘	√	宽度	770		
颜色	-						



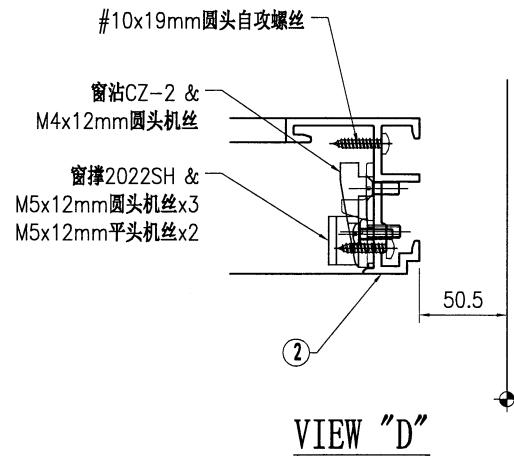
VIEW "A"



VIEW "B"



VIEW "C"



VIEW "D"

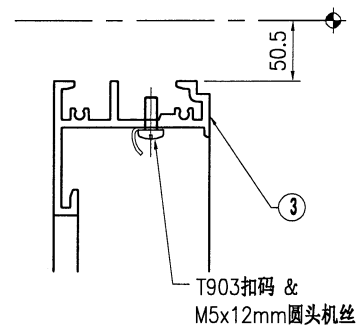
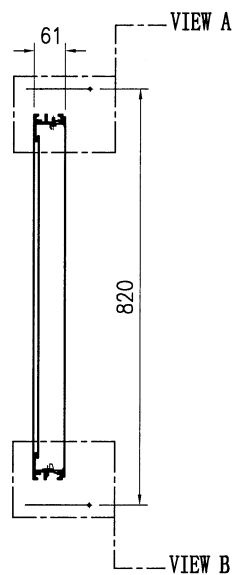
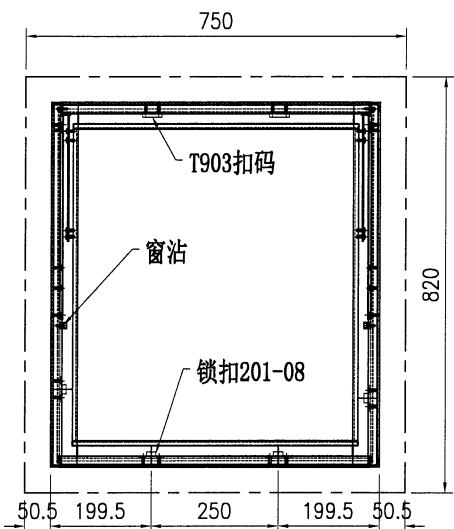
序号	物料编号	长度	数量
1	J853-CW-X86505-001B	669	1
2	J853-CW-X86505-002B	669	1
3	J853-CW-X86509-001C	613	1
4	J853-CW-X86509-002C	613	1

序号	物料编号	长度	数量
-	#10x19mm圆头自攻螺丝	-	8
-	M4x12mm圆头机丝	-	2
-	M5x12mm圆头机丝	-	10
-	M5x12mm平头机丝	-	12
-	窗沾CZ-2	-	2
-	T903扣码	-	2
-	锁扣201-08	-	4
-	窗撑2022SH	-	1对

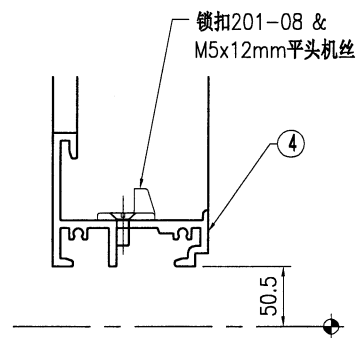


美特铝质有限公司
MIDI Aluminium Fabricator Ltd.

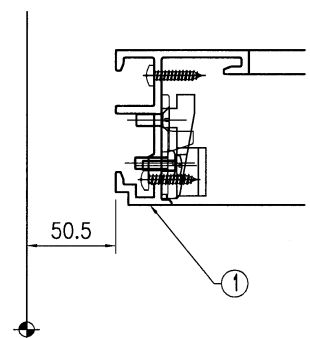
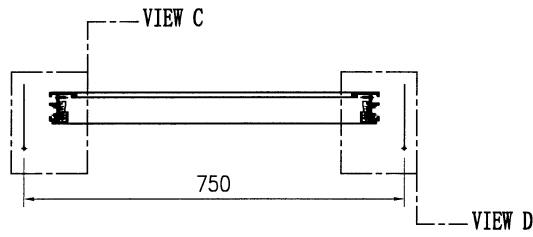
工程号	J853	制图	J.L.	08/11/23	物料号	-	
地盘	香港延坪路	复核	-	-	图号	J853-CW-WA-206	
版本		名称	副框组装图	批准	-	数量	14
日期		材料	-	单件面积(m ²)	-	长度	750
						宽度	820



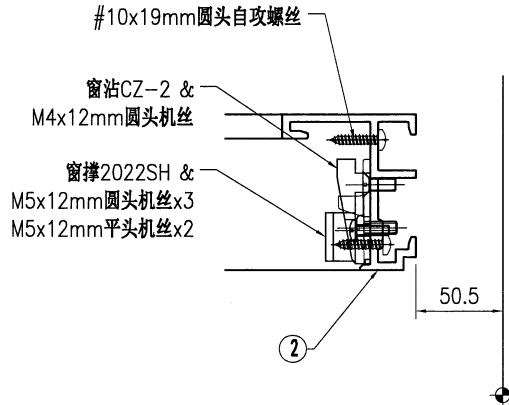
VIEW "A"



VIEW "B"



VIEW "C"



VIEW "D"

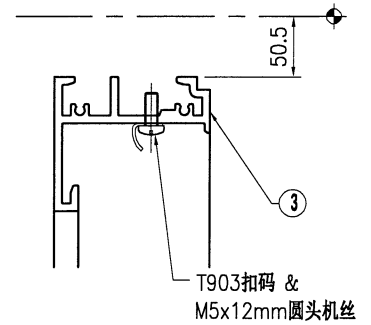
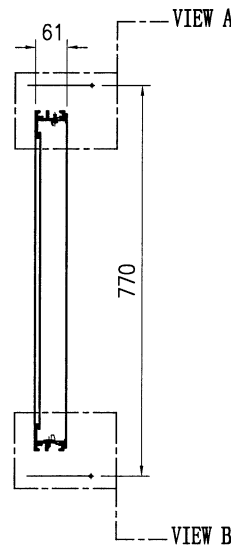
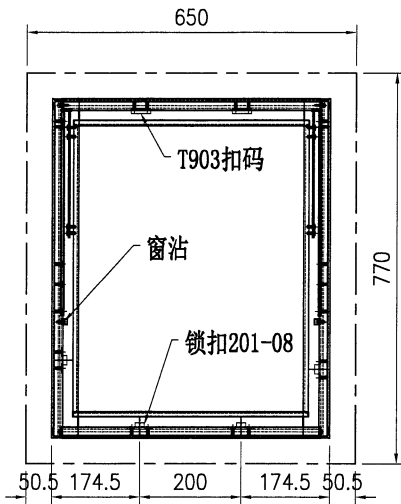
序号	物料编号	长度	数量
1	J853-CW-X86505-001A	719	1
2	J853-CW-X86505-002A	719	1
3	J853-CW-X86509-001C	613	1
4	J853-CW-X86509-002C	613	1

序号	物料编号	长度	数量
-	#10x19mm圆头自攻螺丝	-	8
-	M4x12mm圆头机丝	-	2
-	M5x12mm圆头机丝	-	10
-	M5x12mm平头机丝	-	12
-	窗沾CZ-2	-	2
-	T903扣码	-	2
-	锁扣201-08	-	4
-	窗撑2022SH	-	1对

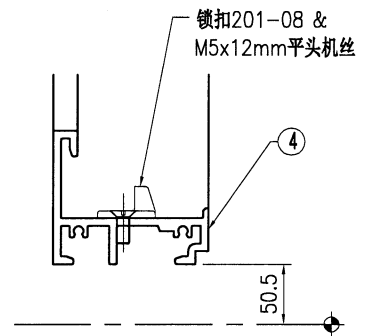


美特铝质有限公司
MIDI Aluminium Fabricator Ltd.

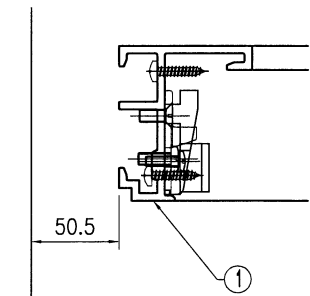
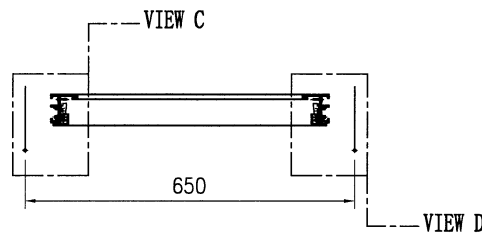
工程号	J853	制图	J.L.	08/11/23	物料号	-	
地盘	香港延坪路	复核	-	-	图号	J853-CW-WA-207	
版本		名称	副框组装图	批准	-	数量	14
日期		材料	-	单件面积(m ²)	-	长度	650
采用	工厂	地盘	√	宽度	770		
颜色	-						



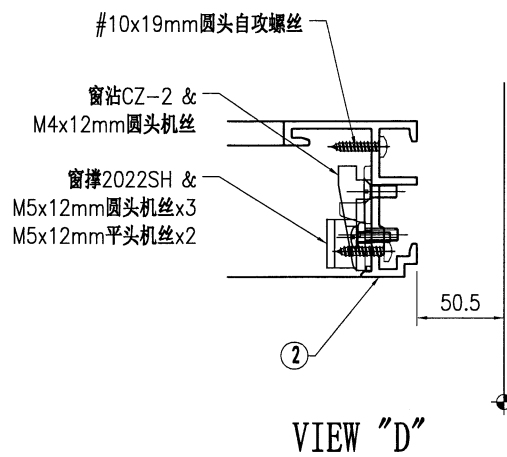
VIEW "A"



VIEW "B"



VIEW "C"



VIEW "D"

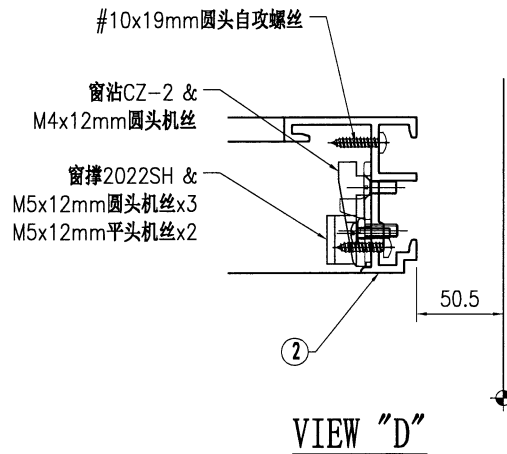
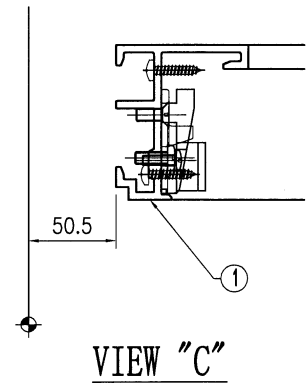
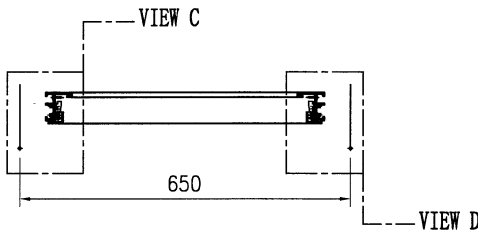
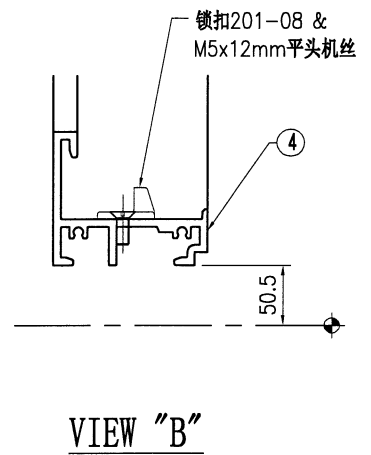
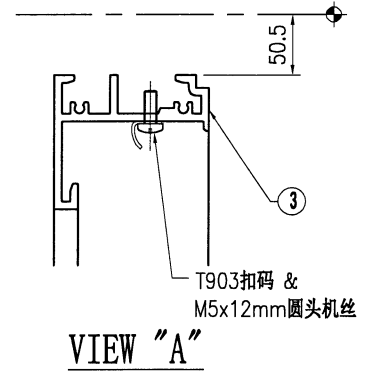
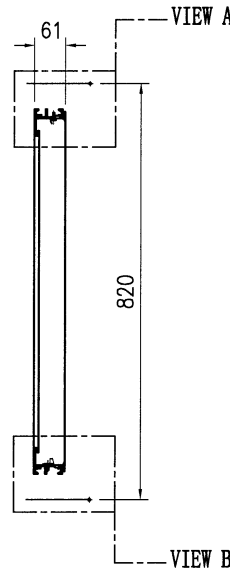
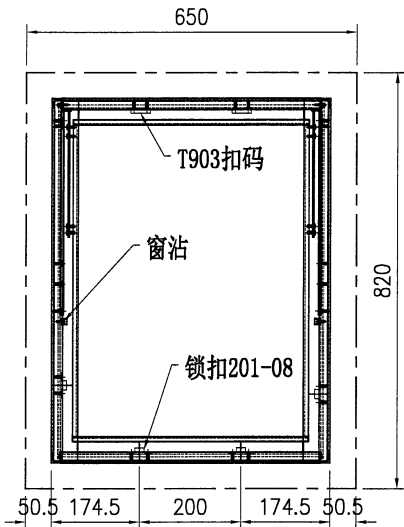
序号	物料编号	长度	数量
1	J853-CW-X86505-001B	669	1
2	J853-CW-X86505-002B	669	1
3	J853-CW-X86509-001D	513	1
4	J853-CW-X86509-002D	513	1

序号	物料编号	长度	数量
-	#10x19mm圆头自攻螺丝	-	8
-	M4x12mm圆头机丝	-	2
-	M5x12mm圆头机丝	-	10
-	M5x12mm平头机丝	-	12
-	窗沾CZ-2	-	2
-	T903扣码	-	2
-	锁扣201-08	-	4
-	窗撑2022SH	-	1对



美特铝质有限公司
MIDI Aluminium Fabricator Ltd.

工程号	J853	制图	J.L.	08/11/23	物料号	-	
地盘	香港延坪路	复核	-	-	图号	J853-CW-WA-208	
版本		名称	副框组装图	批准	-	数量	14
日期		材料	-	单件面积(㎡)	-	长度	650
						宽度	820



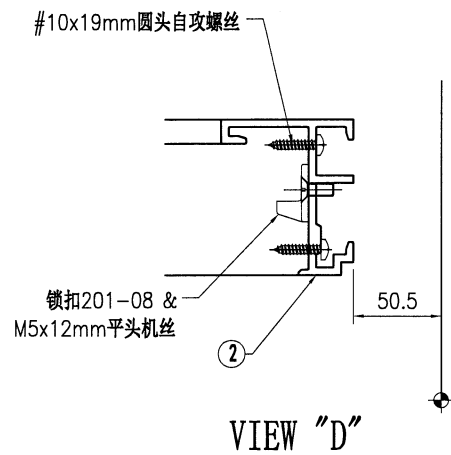
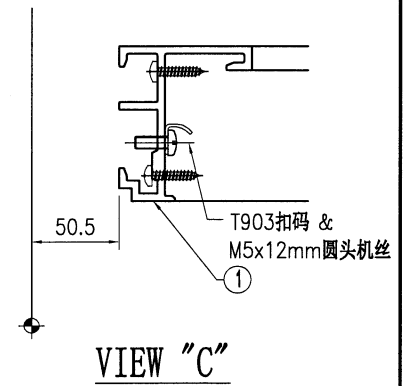
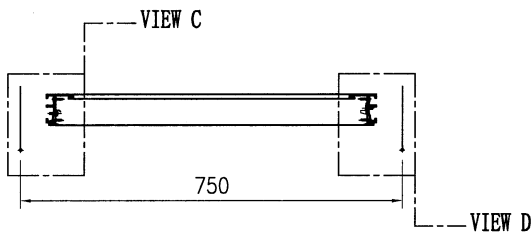
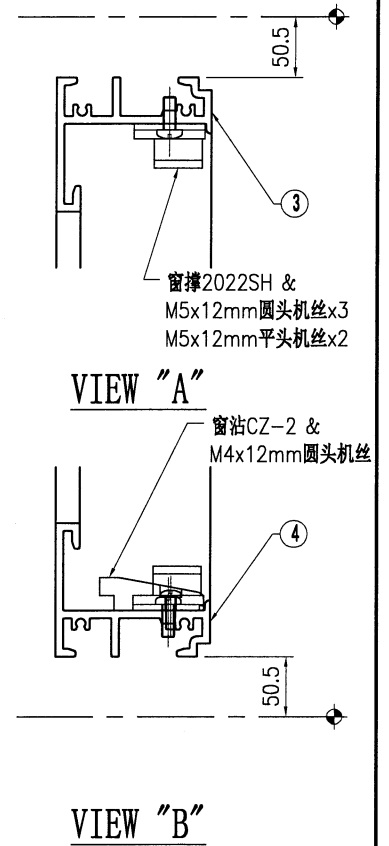
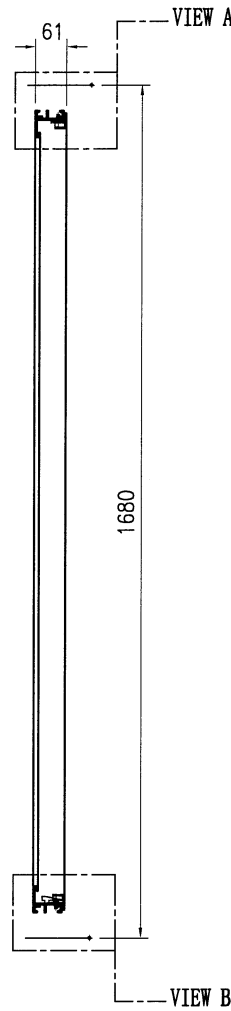
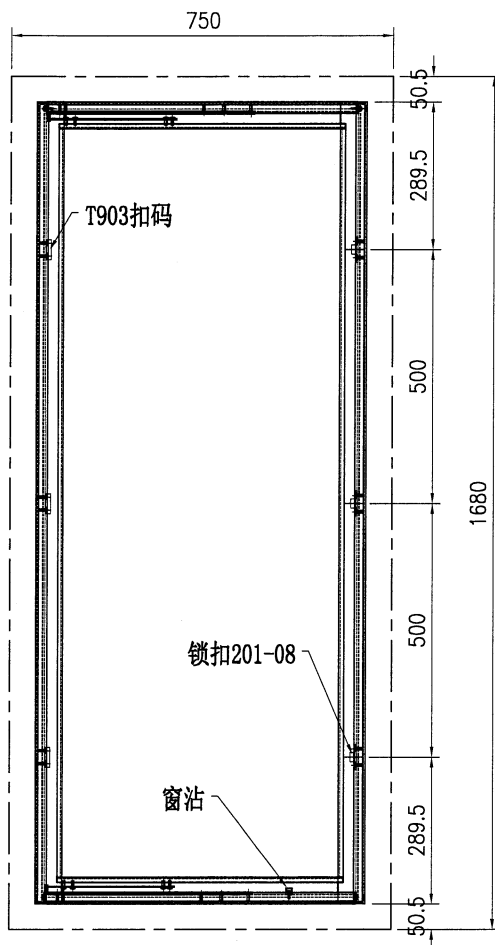
序号	物料编号	长度	数量
1	J853-CW-X86505-001A	719	1
2	J853-CW-X86505-002A	719	1
3	J853-CW-X86509-001D	513	1
4	J853-CW-X86509-002D	513	1

序号	物料编号	长度	数量
-	#10x19mm圆头自攻螺丝	-	8
-	M4x12mm圆头机丝	-	2
-	M5x12mm圆头机丝	-	10
-	M5x12mm平头机丝	-	12
-	窗沾CZ-2	-	2
-	T903扣码	-	2
-	锁扣201-08	-	4
-	窗撑2022SH	-	1对



美特铝质有限公司
MIDI Aluminium Fabricator Ltd.

工程号	J853	制图	J.L.	08/11/23	物料号	-	
地盘	香港延坪路	复核	-	-	图号	J853-CW-WA-209	
版本		名称	副框组装图	批准	-	数量	14
日期		材料	-	单件面积(m ²)	-	长度	750
		采用	工厂			宽度	1680
		颜色	-				



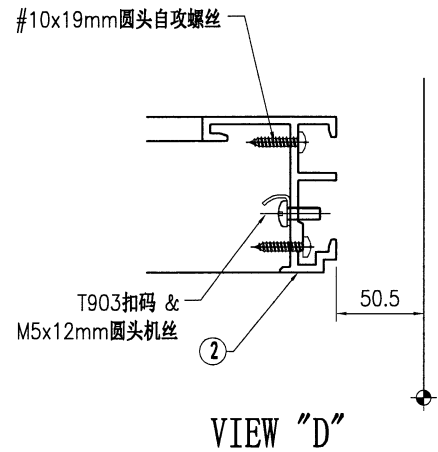
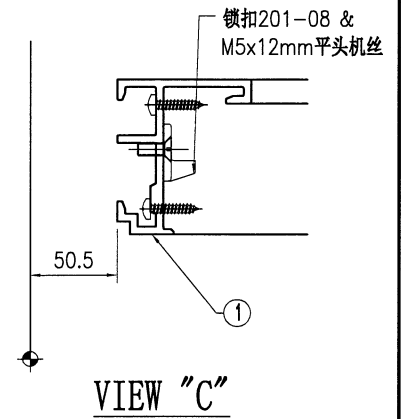
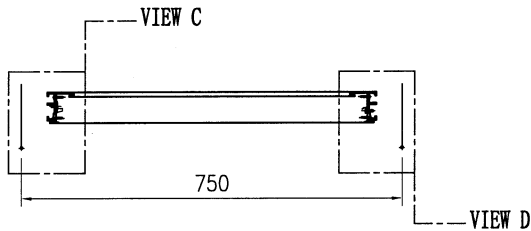
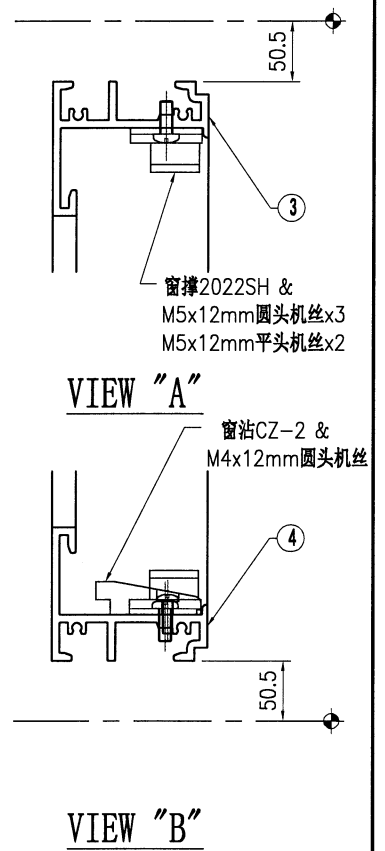
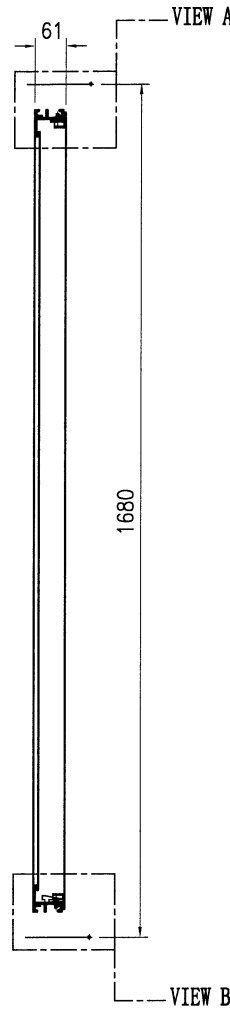
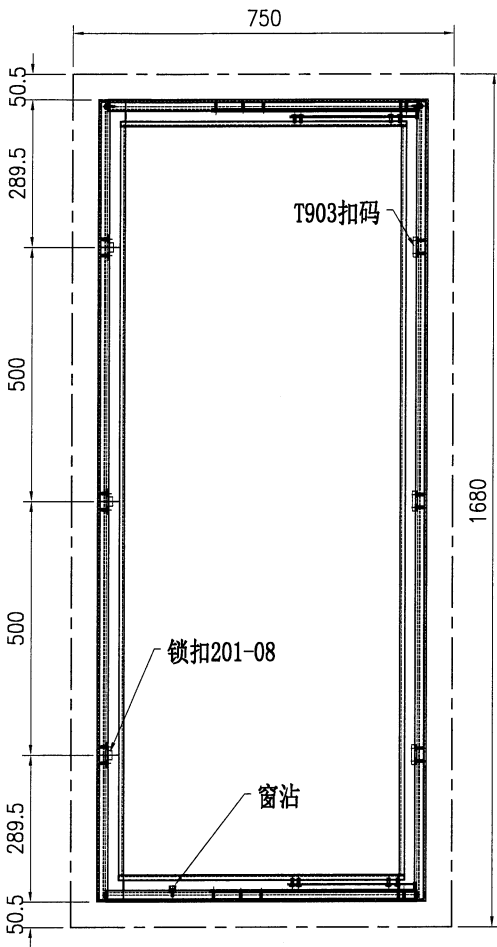
序号	物料编号	长度	数量
1	J853-CW-X86505-101A	1579	1
2	J853-CW-X86505-102A	1579	1
3	J853-CW-X86509-101A	613	1
4	J853-CW-X86509-102A	613	1

序号	物料编号	长度	数量
-	#10x19mm圆头自攻螺丝	-	6
-	M4x12mm圆头机丝	-	1
-	M5x12mm圆头机丝	-	12
-	M5x12mm平头机丝	-	10
-	窗沾CZ-2	-	1
-	T903扣码	-	3
-	锁扣201-08	-	3
-	窗撑2022SH	-	1对




美特铝质有限公司
MIDI Aluminium Fabricator Ltd.

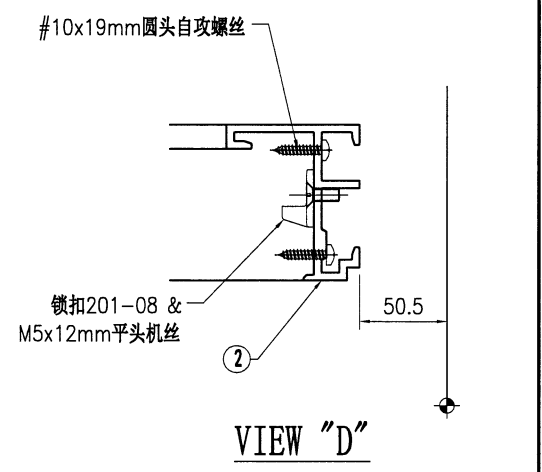
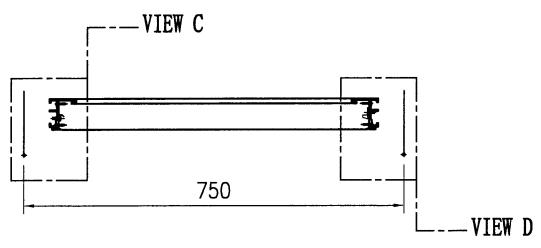
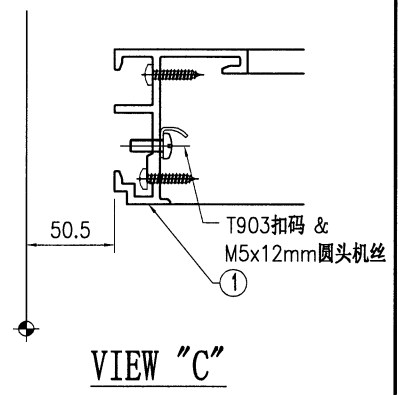
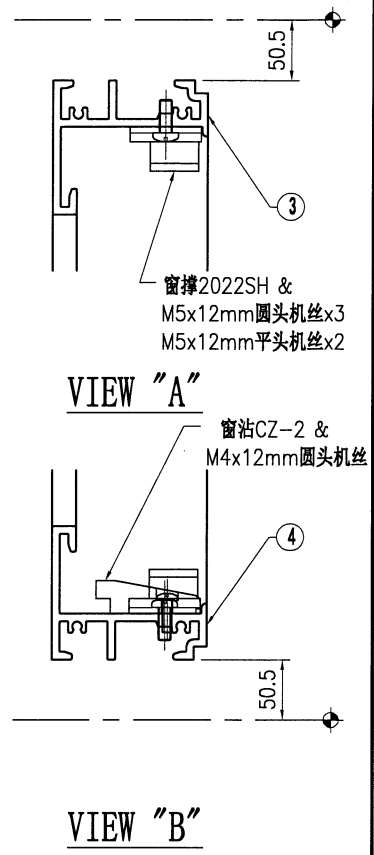
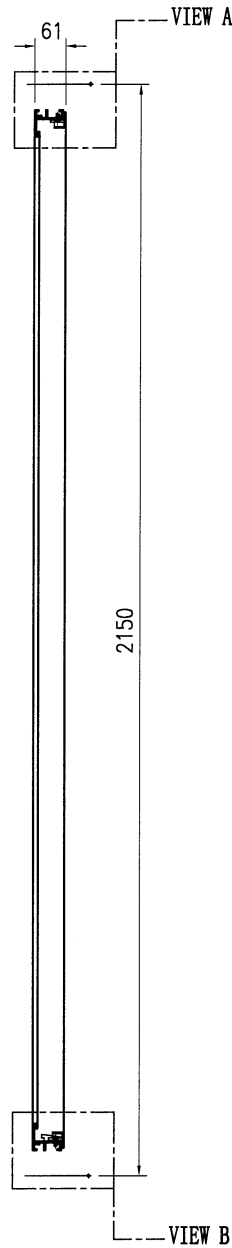
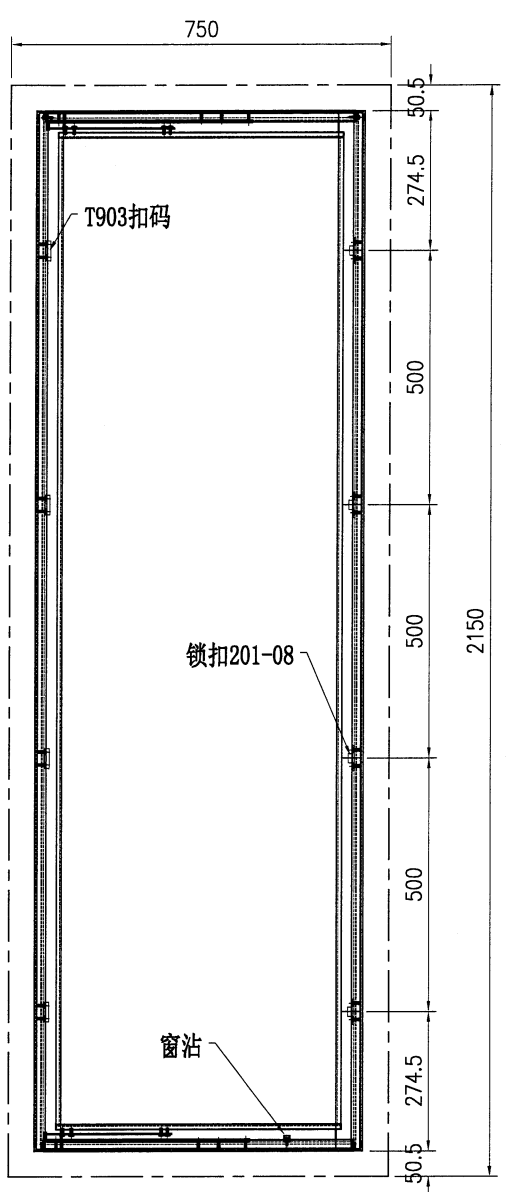
工程号	J853	制图	J.L.	08/11/23	物料号	-	
地盘	香港延坪路	复核	-	-	图号	J853-CW-WA-210	
版本		名称	副框组装图	批准	-	数量	14
日期		材料	-	单件面积(m ²)	-	长度	750
						宽度	1680



序号	物料编号	长度	数量
1	J853-CW-X86505-103A	1579	1
2	J853-CW-X86505-104A	1579	1
3	J853-CW-X86509-103A	613	1
4	J853-CW-X86509-104A	613	1

序号	物料编号	长度	数量
-	#10x19mm圆头自攻螺丝	-	6
-	M4x12mm圆头机丝	-	1
-	M5x12mm圆头机丝	-	12
-	M5x12mm平头机丝	-	10
-	窗沾CZ-2	-	1
-	T903扣码	-	3
-	锁扣201-08	-	3
-	窗撑2022SH	-	1对

 美特铝质有限公司 MIDI Aluminium Fabricator Ltd.				工程号 J853 地盘 香港延坪路	制图 J.L. 复核 - 批准 -	08/11/23 - -	物料号 - 图号 J853-CW-WA-211 数量 7
版本 日期	采用 颜色	工厂 -	地盘 ✓	名称 副框组装图 材料 -	单件面积(㎡) -	长度 750 宽度 2150	



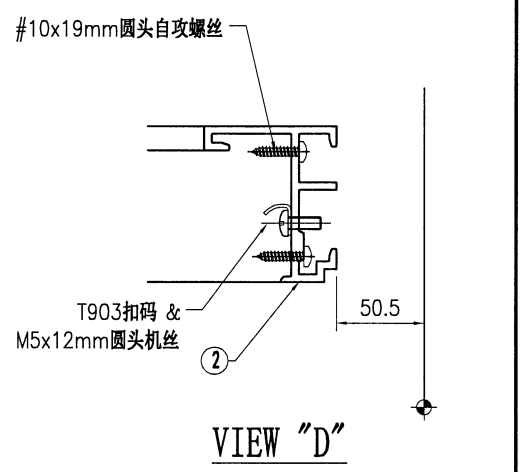
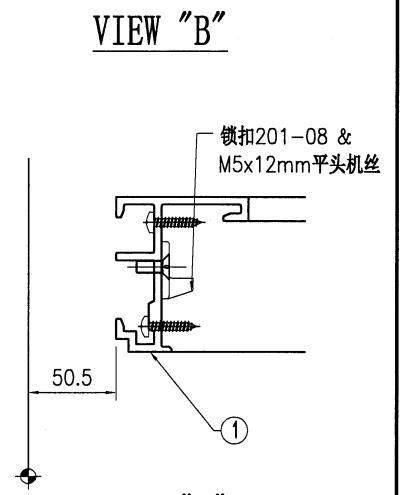
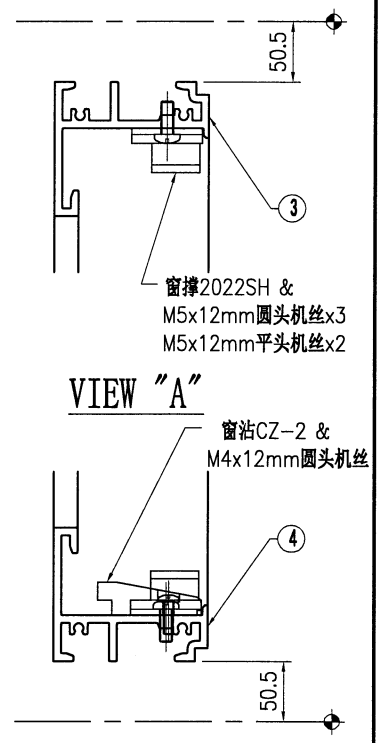
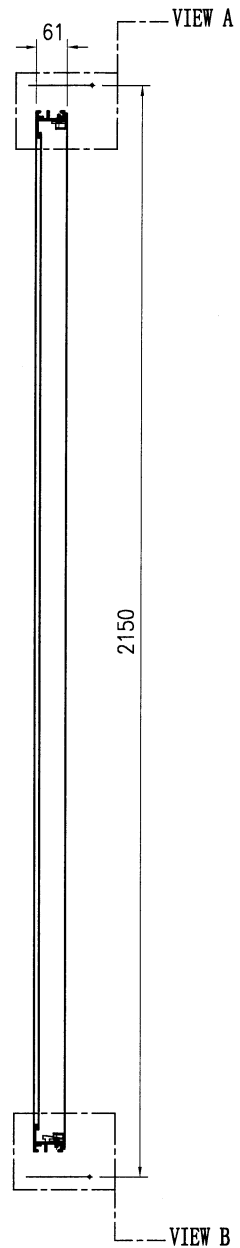
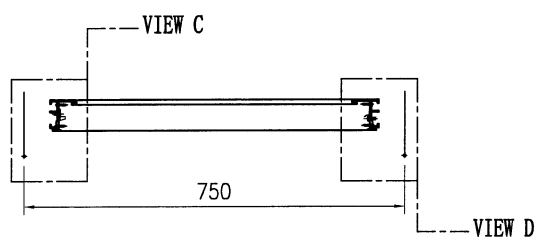
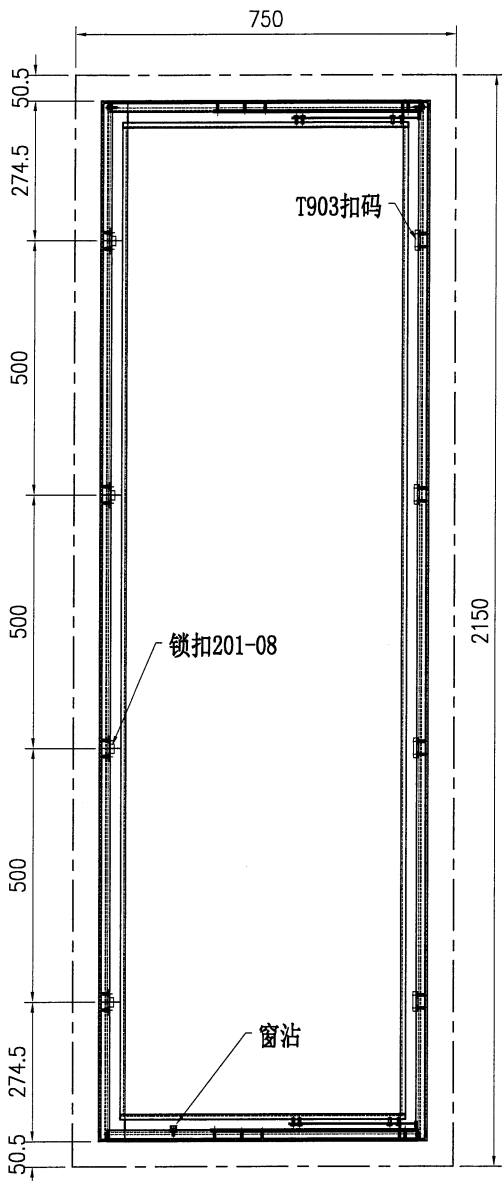
序号	物料编号	长度	数量
1	J853-CW-X86505-101B	2049	1
2	J853-CW-X86505-102B	2049	1
3	J853-CW-X86509-101A	613	1
4	J853-CW-X86509-102A	613	1

序号	物料编号	长度	数量
-	#10x19mm圆头自攻螺丝	-	8
-	M4x12mm圆头机丝	-	1
-	M5x12mm圆头机丝	-	14
-	M5x12mm平头机丝	-	12
-	窗沾CZ-2	-	1
-	T903扣码	-	4
-	锁扣201-08	-	4
-	窗撑2022SH	-	1对



美特铝质有限公司
MIDI Aluminium Fabricator Ltd.

工程号	J853	制图	J.L.	08/11/23	物料号	-	
地盘	香港延坪路	复核	-	-	图号	J853-CW-WA-212	
版本		名称	副框组装图	批准	-	数量	7
日期		材料	-	单件面积(m ²)	-	长度	750
						宽度	2150



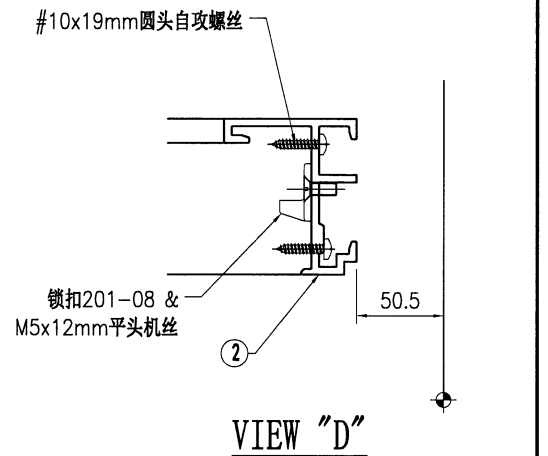
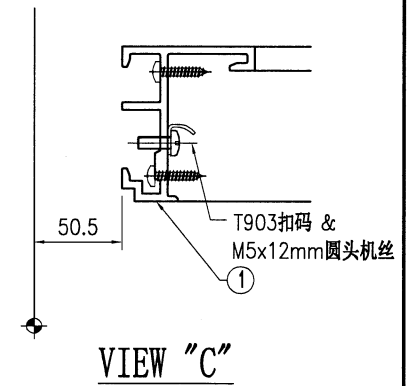
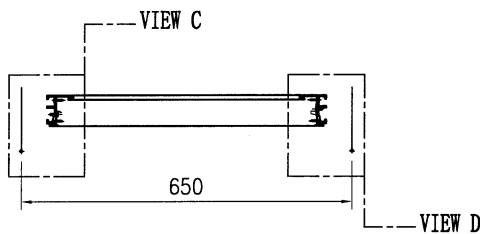
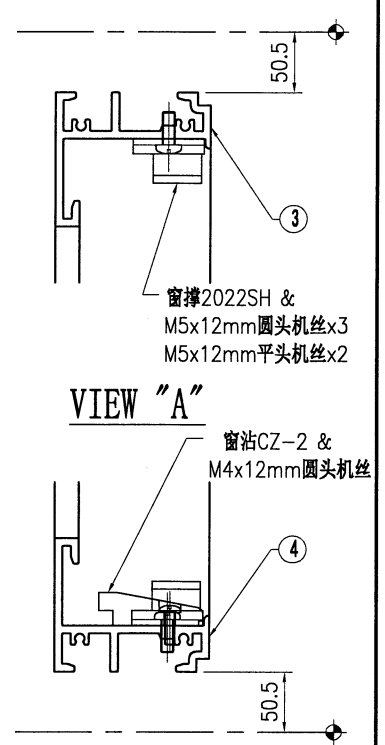
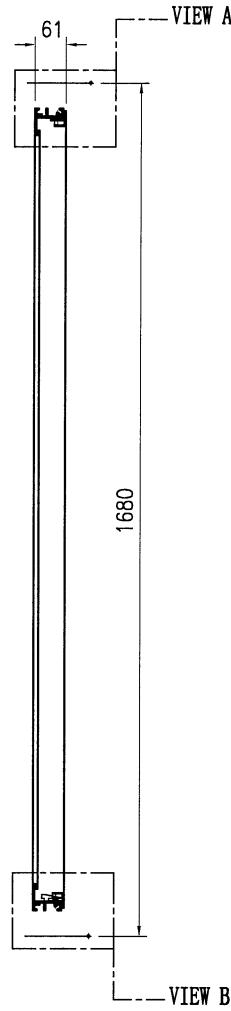
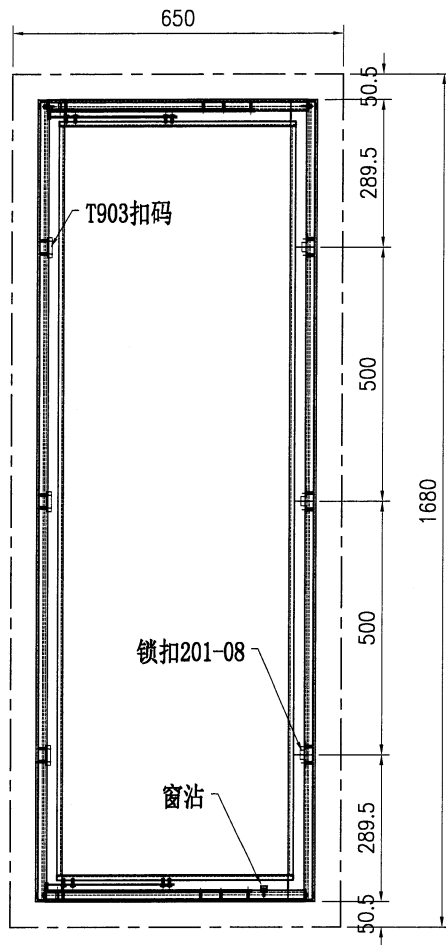
序号	物料编号	长度	数量
1	J853-CW-X86505-103B	2049	1
2	J853-CW-X86505-104B	2049	1
3	J853-CW-X86509-103A	613	1
4	J853-CW-X86509-104A	613	1

序号	物料编号	长度	数量
-	#10x19mm圆头自攻螺丝	-	8
-	M4x12mm圆头机丝	-	1
-	M5x12mm圆头机丝	-	14
-	M5x12mm平头机丝	-	12
-	窗沾CZ-2	-	1
-	T903扣码	-	4
-	锁扣201-08	-	4
-	窗撑2022SH	-	1对



美特铝质有限公司
MIDI Aluminium Fabricator Ltd.

工程号	J853	制图	J.L.	08/11/23	物料号	-
地盘	香港延坪路	复核	-	-	图号	J853-CW-WA-213
名称	副框组装图	批准	-	-	数量	14
材料	-	单件面积(㎡)	-	-	长度	650
版本		采用	工厂		宽度	1680
日期		颜色	-			



序号	物料编号	长度	数量
1	J853-CW-X86505-101A	1579	1
2	J853-CW-X86505-102A	1579	1
3	J853-CW-X86509-101B	513	1
4	J853-CW-X86509-102B	513	1

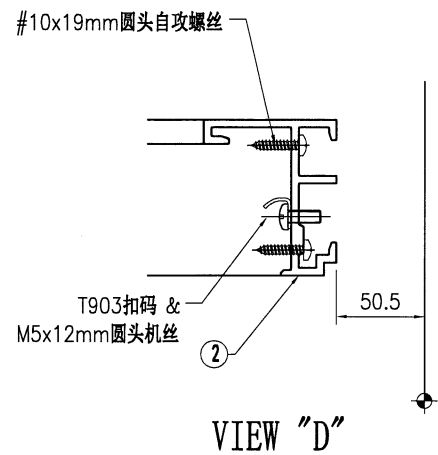
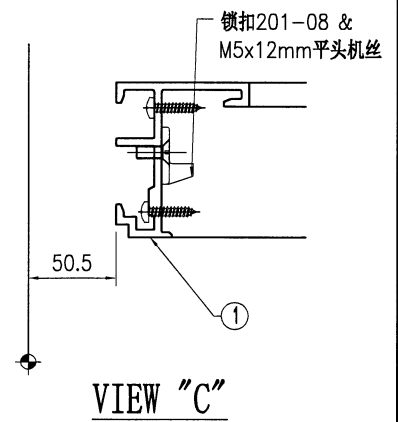
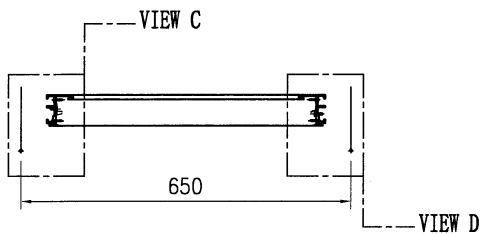
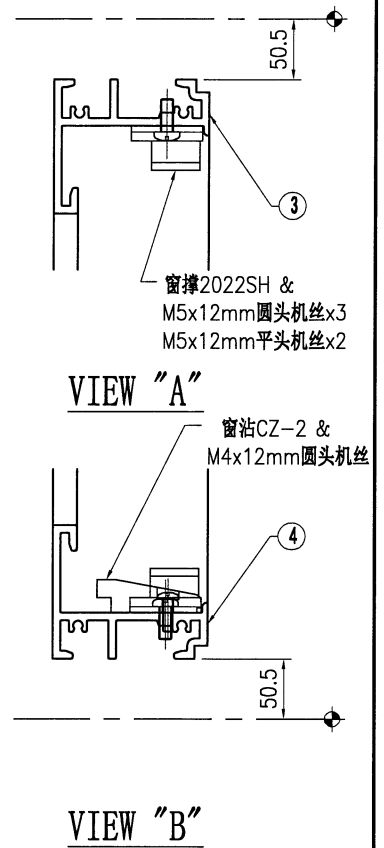
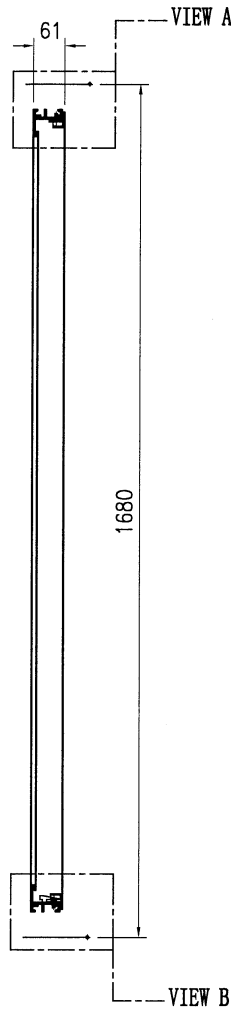
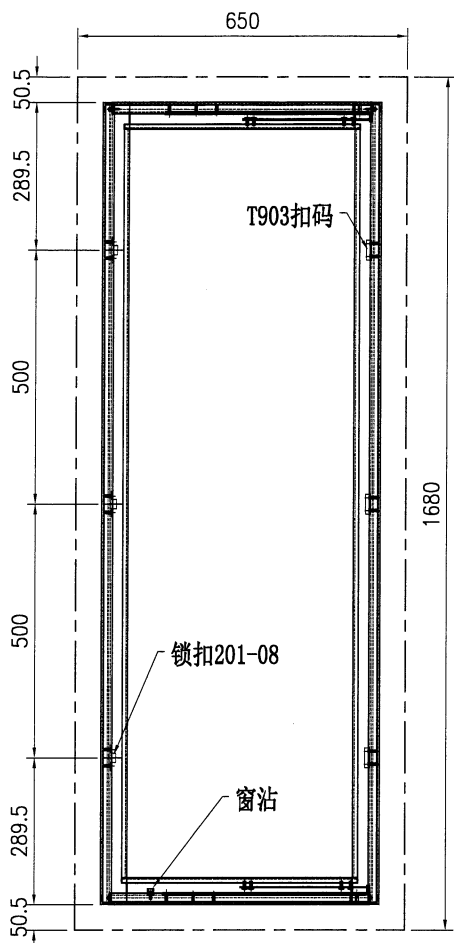
序号	物料编号	长度	数量
-	#10x19mm圆头自攻螺丝	-	6
-	M4x12mm圆头机丝	-	1
-	M5x12mm圆头机丝	-	12
-	M5x12mm平头机丝	-	10
-	窗沾CZ-2	-	1
-	T903扣码	-	3
-	锁扣201-08	-	3
-	窗撑2022SH	-	1对



美特铝质有限公司
MIDI Aluminium Fabricator Ltd.

工程号	J853	制图	J.L.	08/11/23	物料号	-
地盘	香港延坪路	复核	-	-	图号	J853-CW-WA-214
名称	副框组装图	批准	-	-	数量	14
材料	-	单件面积(m ²)	-	-	长度	650
					宽度	1680

版本		采用	工厂		地盘	√
日期		颜色	-			



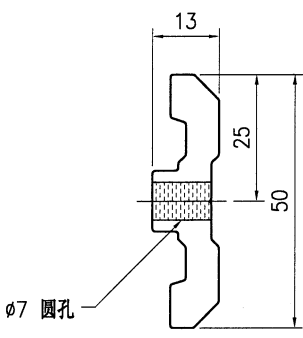
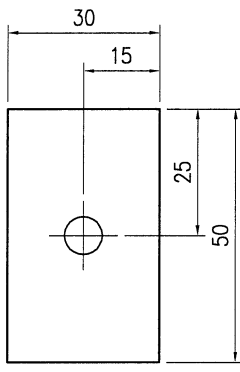
序号	物料编号	长度	数量
1	J853-CW-X86505-103A	1579	1
2	J853-CW-X86505-104A	1579	1
3	J853-CW-X86509-103B	513	1
4	J853-CW-X86509-104B	513	1

序号	物料编号	长度	数量
-	#10x19mm圆头自攻螺丝	-	6
-	M4x12mm圆头机丝	-	1
-	M5x12mm圆头机丝	-	12
-	M5x12mm平头机丝	-	10
-	窗沾CZ-2	-	1
-	T903扣码	-	3
-	锁扣201-08	-	3
-	窗撑2022SH	-	1对

 美特鋁質 有限公司 MIDI Aluminium Fabricator Ltd.							工程号	J853	制图	J.L.	27/10	物料号	J853-CW-X86504-001		
							地盘	香港延坪路	复核	-	-	图号	J853-CW-X86504-001		
版本			采用	工厂		地盘	√	名称	副框压块加工图	批准	-	-	数量	-	
日期			颜色	阳极氧化			材料	X86504	单件重量(kg)	-	-	长度	30	宽度	-

位置	数量
屋仔	

HAL HA3~HAB
数量: 5700



技术说明:

1. 铝合金型材截料之前应进行校直调整, 截料端头不应有加工变形, 并应去除毛刺;
2. 加工长度允许偏差为±0.5mm, 端头斜度的允许偏差为±0.25°, 孔位的允许偏差为±0.3mm, 孔距的允许偏差为±0.3mm, 累计偏差为±0.5mm;
3. 槽口、豁口的长宽边允许偏差为+0.5mm, 榫头的长宽边允许偏差为-0.5mm, 中心线允许偏差都为±0.5mm;
4. "-----" 为外露喷涂装饰面, 应贴保护膜, 加工过程中不得破坏装饰面, 加工完毕须标示代号及长度。

