

工程指示 / 要求簡箋 ENGINEER INSTRUCTIONS(E.I.)

工程指示編號:	EI- 7145	修改版本:	A
	HK- 2980		
工程編號:	J 853	工程名稱:	延坪道 (第2期)
收件人:	生系統	發件人:	Sam Lo
工程項目:	第1層 Row A (HA1~HA8) 副框料組裝	日期:	22/12/2023

<input type="checkbox"/> 原合約工程包	<input type="checkbox"/> 原合約工程加 / 減賬 QT-	<input type="checkbox"/> 新工程報價 QT-
---------------------------------	--	------------------------------------

信件批核號碼/圖紙參考編號:	批核模具圖紙編號:
客戶指示附件:	管理內部批簽署:

<input type="checkbox"/> 初步鋁料 B.M.	<input type="checkbox"/> 加工拆圖, 然後生產	<input type="checkbox"/> 尺寸表
<input type="checkbox"/> 正式鋁料 B.M.	<input type="checkbox"/> 技術上資料/指示	<input type="checkbox"/> 報價
<input type="checkbox"/> 配件 B.M.	<input type="checkbox"/> 樣辦或貨品說明書	<input type="checkbox"/> 分判合約
<input type="checkbox"/> 其他:		

內容: 升級圖紙化

完成上列要求日期: ASAP

國內

<input type="checkbox"/> 生產技術總監	<input type="checkbox"/> 連附件	<input type="checkbox"/> 技術部	<input type="checkbox"/> 連附件	<input type="checkbox"/> 生產部	<input type="checkbox"/> 連附件
<input type="checkbox"/> 採購部	<input type="checkbox"/> 連附件	<input checked="" type="checkbox"/> 生產統籌部	<input checked="" type="checkbox"/> 連附件	<input type="checkbox"/> 報關組	<input type="checkbox"/> 連附件
<input type="checkbox"/> 質檢部	<input type="checkbox"/> 連附件	<input type="checkbox"/> 會計部	<input type="checkbox"/> 連附件	<input type="checkbox"/> 機械設計部	<input type="checkbox"/> 連附件
<input type="checkbox"/> 香港辦	<input type="checkbox"/> 連附件	<input type="checkbox"/> 其他:			

香港

<input type="checkbox"/> 行政部	<input type="checkbox"/> 連附件	<input type="checkbox"/> 會計部	<input type="checkbox"/> 連附件	<input type="checkbox"/> 統籌部	<input type="checkbox"/> 連附件	<input type="checkbox"/> 工程部	<input type="checkbox"/> 連附件
<input type="checkbox"/> 採購部	<input type="checkbox"/> 連附件	<input type="checkbox"/> QS部	<input type="checkbox"/> 連附件	<input checked="" type="checkbox"/> 地盤管理	<input checked="" type="checkbox"/> 連附件	<input type="checkbox"/> 維修部	<input type="checkbox"/> 連附件

*發件人簽署:		*組別成員批核簽署:	
傳遞編號:	HK 2980/23	項目經理簽署:	

圖則登記表
DRAWING REGISTER

工程名稱 Project Title:	香港延坪道(第二期別墅) Curtain Wall-副框型材
工程編號 Project No:	J853

分發予 Distributed To

圖則編號 Drg. No.	圖則名稱 Drawing Title
J853-HCW-GA-3001	副框位置圖
J853-HCW-GA-3002	副框位置圖
J853-CW-CA-001	副框組裝圖
J853-CW-CA-002	副框組裝圖
J853-CW-CA-003	副框組裝圖
J853-CW-CA-004	副框組裝圖
J853-CW-CA-101	副框組裝圖
J853-CW-CA-102	副框組裝圖
J853-CW-CA-103	副框組裝圖
J853-CW-GA-001	副框組裝圖
J853-CW-GA-002	副框組裝圖
J853-CW-GA-003	副框組裝圖
J853-CW-GA-004	副框組裝圖
J853-CW-GA-005	副框組裝圖
J853-CW-GA-006	副框組裝圖
J853-CW-GA-007	副框組裝圖
J853-CW-GA-008	副框組裝圖
J853-CW-GA-201	副框組裝圖
J853-CW-GA-202	副框組裝圖
J853-CW-GA-203	副框組裝圖
J853-CW-GA-204	副框組裝圖
J853-CW-GA-205	副框組裝圖
J853-CW-GA-206	副框組裝圖
J853-CW-GA-207	副框組裝圖
J853-CW-GA-208	副框組裝圖
J853-CW-GA-209	副框組裝圖
J853-CW-LA-001	副框組裝圖

接收日期 Receiving Date (適用於客)

年							
月							
日							

發出日期 Issued Date

年	23	23					
月	12	12					
日	5	21					

修訂編號
Revision No.

1	-						
2	-						
3	-						
4	-						
5	-						
6	-						
7	-						
8	-						
9	-						
10	-						
11	-						
12	-						
13	-						
14	-						
15	-						
16	-						
17	-						
18	-						
19	-						
20	-						
21	-						
22	-						
23	-						
24	-						
25	-						
26	-						
27	-	1					

圖則登記表
DRAWING REGISTER

工程名稱 Project Title:	香港延坪道(第二期別墅)
	Curtain Wall-副框型材
工程編號 Project No:	J853

分發予 Distributed To

圖則編號 Drg. No.	圖則名稱 Drawing Title
J853-CW-LA-002	副框組裝圖
J853-CW-LA-201	副框組裝圖
J853-CW-LA-202	副框組裝圖
J853-CW-OA-001	副框組裝圖
J853-CW-OA-002	副框組裝圖
J853-CW-OA-003	副框組裝圖
J853-CW-OA-004	副框組裝圖
J853-CW-OA-201	副框組裝圖
J853-CW-OA-202	副框組裝圖
J853-CW-OA-401	副框組裝圖
J853-CW-OA-402	副框組裝圖
J853-CW-OA-403	副框組裝圖
J853-CW-OA-404	副框組裝圖
J853-CW-OA-405	副框組裝圖
J853-CW-OA-406	副框組裝圖
J853-CW-OA-407	副框組裝圖
J853-CW-OA-408	副框組裝圖
J853-CW-OA-409	副框組裝圖
J853-CW-OA-410	副框組裝圖
J853-CW-OA-411	副框組裝圖
J853-CW-OA-601	收邊框料組裝圖
J853-CW-OA-602	收邊框料組裝圖
J853-CW-OA-603	收邊框料組裝圖
J853-CW-WA-001	副框組裝圖
J853-CW-WA-002	副框組裝圖
J853-CW-WA-003	副框組裝圖
J853-CW-WA-004	副框組裝圖
J853-CW-WA-005	副框組裝圖

接收日期 Receiving Date (適用於客

年							
月							
日							

發出日期 Issued Date

年	23	23					
月	12	12					
日	5	21					

修訂編號
Revision No.

28	-	1					
29	-	1					
30	-	1					
31	-						
32	-						
33	-						
34	-						
35	-	1					
36	-	1					
37	-	1					
38	-	1					
39	-	1					
40	-	1					
41	-	1					
42	-	1					
43	-	1					
44	-	1					
45	-	1					
46	-	1					
47	-	1					
48	-						
49	-						
50	-						
51	-	1					
52	-	1					
53	-	1					
54	-	1					
55	-	1					

圖則登記表
DRAWING REGISTER

工程名稱 Project Title:	香港延坪道(第二期別墅) Curtain Wall-副框型材
工程編號 Project No:	J853

分發予 Distributed To

圖則編號 Drg. No.	圖則名稱 Drawing Title
J853-CW-WA-006	副框組裝圖
J853-CW-WA-007	副框組裝圖
J853-CW-WA-008	副框組裝圖
J853-CW-WA-009	副框組裝圖
J853-CW-WA-010	副框組裝圖
J853-CW-WA-011	副框組裝圖
J853-CW-WA-012	副框組裝圖
J853-CW-WA-013	副框組裝圖
J853-CW-WA-014	副框組裝圖
J853-CW-WA-201	副框組裝圖
J853-CW-WA-202	副框組裝圖
J853-CW-WA-203	副框組裝圖
J853-CW-WA-204	副框組裝圖
J853-CW-WA-205	副框組裝圖
J853-CW-WA-206	副框組裝圖
J853-CW-WA-207	副框組裝圖
J853-CW-WA-208	副框組裝圖
J853-CW-WA-209	副框組裝圖
J853-CW-WA-210	副框組裝圖
J853-CW-WA-211	副框組裝圖
J853-CW-WA-212	副框組裝圖
J853-CW-WA-213	副框組裝圖
J853-CW-WA-214	副框組裝圖
J853-CW-AA01-101	型材加工圖
J853-CW-AA01-102	型材加工圖
J853-CW-AA01-103	型材加工圖
J853-CW-AA01-401	型材加工圖

接收日期 Receiving Date (適用於客

年							
月							
日							

發出日期 Issued Date

年	23	23					
月	12	12					
日	5	21					

修訂編號
Revision No.

56	-	1					
57	-	1					
58	-	1					
59	-	1					
60	-	1					
61	-	1					
62	-	1					
63	-	1					
64	-	1					
65	-	1					
66	-	1					
67	-	1					
68	-	1					
69	-	1					
70	-	1					
71	-	1					
72	-	1					
73	-	1					
74	-	1					
75	-	1					
76	-	1					
77	-	1					
78	-	1					
79	-						
31	-						
32	-						
33	-						

圖則登記表
DRAWING REGISTER

工程名稱 Project Title:	香港延坪道(第二期別墅) Curtain Wall-副框型材
工程編號 Project No:	J853

分發予 Distributed To

圖則編號 Drg. No.	圖則名稱 Drawing Title
J853-CW-AA03-101	型材加工图
J853-CW-AA05-001	型材加工图
J853-CW-AH01-001	型材加工图
J853-CW-X85951-001	型材加工图
J853-CW-X85951-002	型材加工图
J853-CW-X85951-003	型材加工图
J853-CW-X85951-004	型材加工图
J853-CW-X85958-001	型材加工图
J853-CW-X85958-002	型材加工图
J853-CW-X85959-001	型材加工图
J853-CW-X86498-001	型材加工图
J853-CW-X86498-002	型材加工图
J853-CW-X86498-003	型材加工图
J853-CW-X86498-004	型材加工图
J853-CW-X86499-001	型材加工图
J853-CW-X86500-001	型材加工图
J853-CW-X86501-001	型材加工图
J853-CW-X86501-002	型材加工图
J853-CW-X86501-003	型材加工图
J853-CW-X86501-004	型材加工图
J853-CW-X86501-005	型材加工图
J853-CW-X86501-006	型材加工图
J853-CW-X86502-001	型材加工图
J853-CW-X86502-002	型材加工图
J853-CW-X86502-003	型材加工图
J853-CW-X86502-004	型材加工图
J853-CW-X86502-005	型材加工图
J853-CW-X86502-201	型材加工图

接收日期 Receiving Date (適用於客)

年							
月							
日							

發出日期 Issued Date

年	23	23					
月	12	12					
日	5	21					

修訂編號
Revision No.

34	-						
35	-						
36	-						
37	-						
38	-						
39	-						
40	-						
41	-						
42	-						
43	-						
44	-						
45	-						
46	-						
47	-						
48	-						
49	-						
50	-						
51	-						
52	-						
53	-						
54	-						
55	-						
56	-						
57	-						
58	-						
59	-						
60	-						
61	-						

圖則登記表
DRAWING REGISTER

工程名稱 Project Title:	香港延坪道(第二期別墅) Curtain Wall-副框型材
工程編號 Project No:	J853

分發予 Distributed To

圖則編號 Drg. No.	圖則名稱 Drawing Title
J853-CW-X86502-202	型材加工图
J853-CW-X86502-203	型材加工图
J853-CW-X86502-204	型材加工图
J853-CW-X86502-301	型材加工图
J853-CW-X86502-401	型材加工图
J853-CW-X86502-402	型材加工图
J853-CW-X86502-403	型材加工图
J853-CW-X86502-404	型材加工图
J853-CW-X86502-405	型材加工图
J853-CW-X86503-001	型材加工图
J853-CW-X86503-002	型材加工图
J853-CW-X86503-003	型材加工图
J853-CW-X86503-004	型材加工图
J853-CW-X86503-401	型材加工图
J853-CW-X86504-001	型材加工图
J853-CW-X86505-001	型材加工图
J853-CW-X86505-002	型材加工图
J853-CW-X86505-003	型材加工图
J853-CW-X86505-004	型材加工图
J853-CW-X86505-101	型材加工图
J853-CW-X86505-102	型材加工图
J853-CW-X86505-103	型材加工图
J853-CW-X86505-104	型材加工图
J853-CW-X86506-001	型材加工图
J853-CW-X86506-002	型材加工图
J853-CW-X86506-101	型材加工图
J853-CW-X86506-102	型材加工图
J853-CW-X86506-103	型材加工图

接收日期 Receiving Date (適用於客

年							
月							
日							

發出日期 Issued Date

年	23	23					
月	12	12					
日	5	21					

修訂編號
Revision No.

62	-						
63	-						
64	-						
65	-						
66	-						
67	-						
68	-						
69	-						
70							
69							
70							
71							
72							
73							
74							
75							
76							
77							
78							
80	-						
81	-						
82	-						
83	-						
84	-						
85	-						
86	-						
87	-						
88	-						

圖則登記表
DRAWING REGISTER

工程名稱 Project Title:	香港延坪道(第二期別墅) Curtain Wall-副框型材
工程編號 Project No:	J853

分發予 Distributed To

圖則編號 Drg. No.	圖則名稱 Drawing Title
J853-CW-X86506-104	型材加工图
J853-CW-X86507-001	型材加工图
J853-CW-X86507-002	型材加工图
J853-CW-X86507-101	型材加工图
J853-CW-X86507-102	型材加工图
J853-CW-X86507-103	型材加工图
J853-CW-X86507-104	型材加工图
J853-CW-X86508-001	型材加工图
J853-CW-X86508-002	型材加工图
J853-CW-X86508-003	型材加工图
J853-CW-X86508-004	型材加工图
J853-CW-X86508-005	型材加工图
J853-CW-X86508-201	型材加工图
J853-CW-X86508-202	型材加工图
J853-CW-X86508-203	型材加工图
J853-CW-X86508-204	型材加工图
J853-CW-X86508-205	型材加工图
J853-CW-X86508-206	型材加工图
J853-CW-X86509-001	型材加工图
J853-CW-X86509-002	型材加工图
J853-CW-X86509-003	型材加工图
J853-CW-X86509-101	型材加工图
J853-CW-X86509-102	型材加工图
J853-CW-X86509-103	型材加工图
J853-CW-X86509-104	型材加工图
J853-CW-X86512-001	型材加工图
J853-CW-X86513-001	型材加工图
J853-CW-X86515-001	型材加工图

接收日期 Receiving Date (適用於客

年							
月							
日							

發出日期 Issued Date

年	23	23					
月	12	12					
日	5	21					

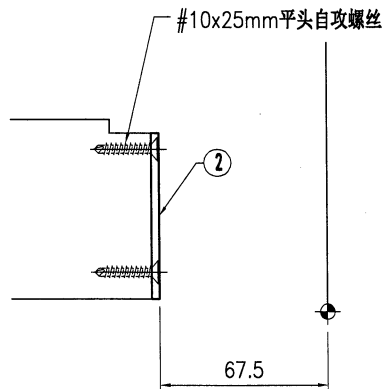
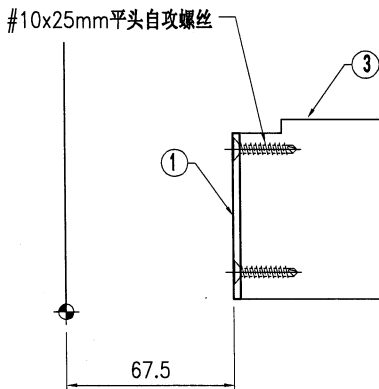
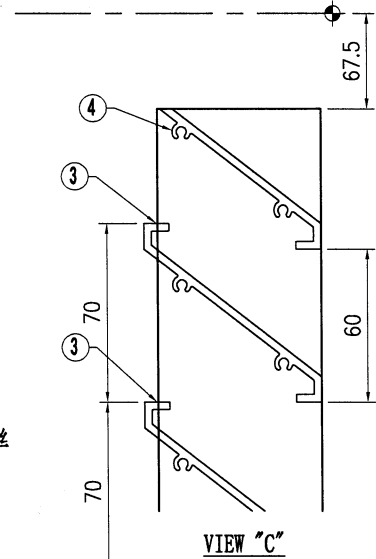
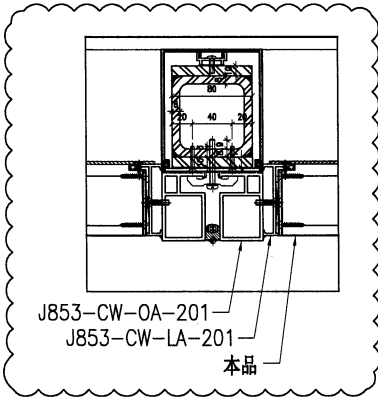
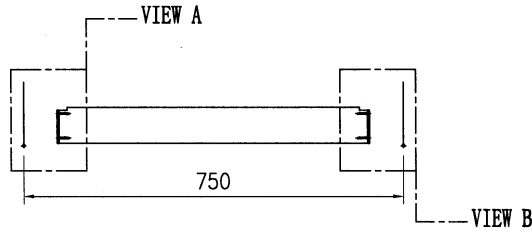
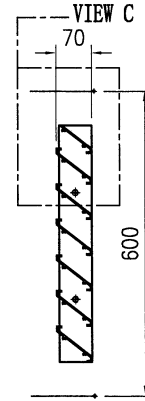
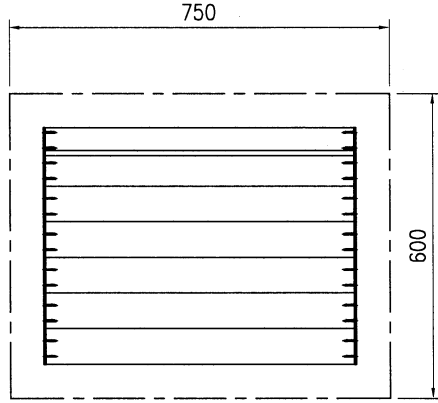
修訂編號
Revision No.

89	-						
90	-						
91	-						
92	-						
93	-						
94	-						
95	-						
96	-						
97	-						
98	-						
99	-						
100	-						
101	-						
102	-						
103	-						
104	-						
105	-						
106	-						
107	-						
108	-						
109	-						
110	-						
111	-						
112	-						
113	-						
114	-						
115	-						
116	-						



美特鋁質 有限公司
MIDI Aluminium Fabricator Ltd.

工程号	J853	制图	J.L.	08/11/23	物料号	-	
地盘	香港延坪路	复核	-	-	图号	J853-CW-LA-001	
版本	1	名称	副框组装图	批准	-	数量	14
日期	21/12	材料	-	单件面积(㎡)	-	长度	750
采用	工厂	地盘	√	宽度	600		
颜色	-						



VIEW "A"

VIEW "B"

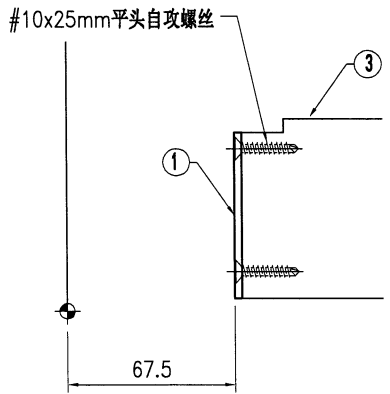
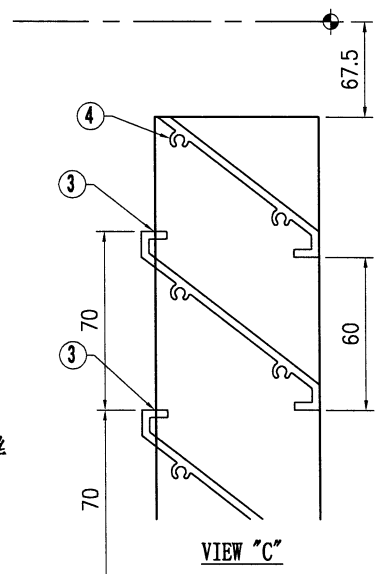
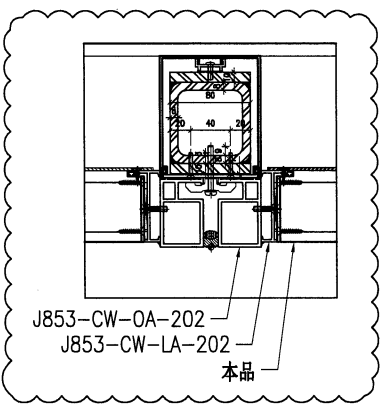
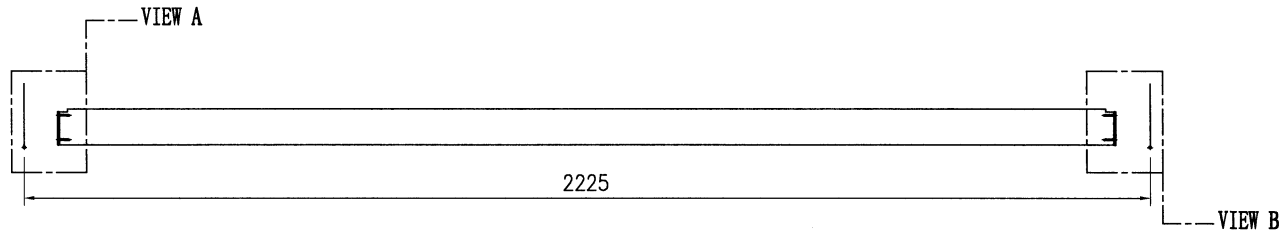
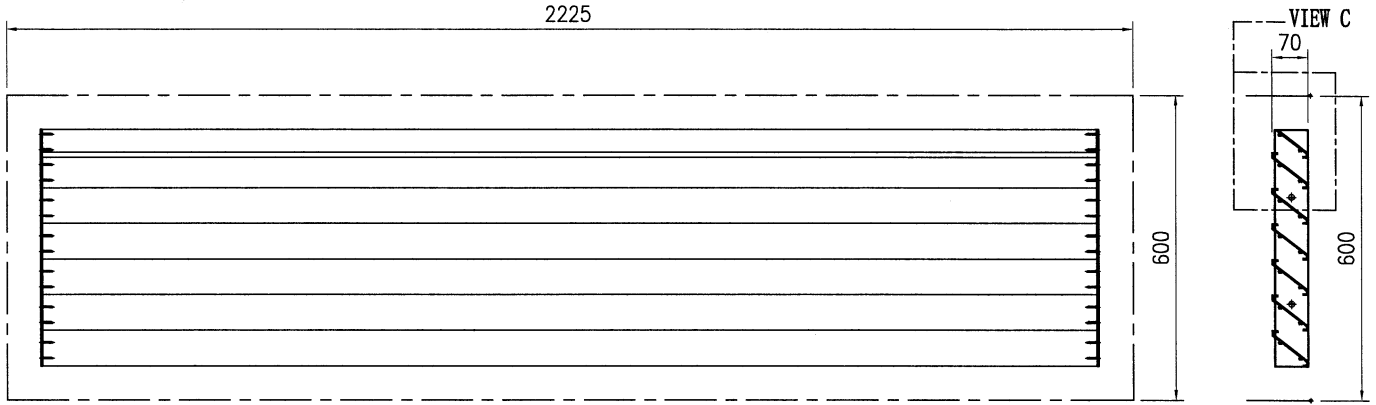
序号	物料编号	长度	数量
1	J853-CW-AC-021	465	1
2	J853-CW-AC-022	465	1
3	J853-CW-X85958-001A	609.5	6
4	J853-CW-X85958-002A	609.5	1

序号	物料编号	长度	数量
-	#10x25mm平头自攻螺丝	-	28

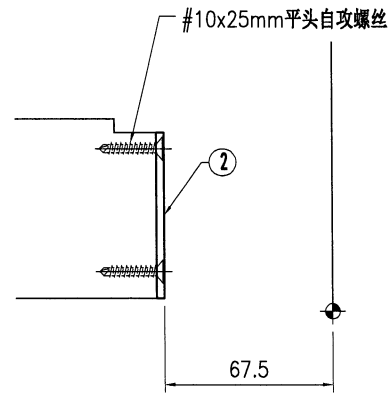


美特铝质有限公司
MIDI Aluminium Fabricator Ltd.

工程号	J853	制图	J.L.	08/11/23	物料号	-	
地盘	香港延坪路	复核	-	-	图号	J853-CW-LA-002	
名称	副框组装图	批准	-	-	数量	7	
材料	-	单件面积(㎡)	-	-	长度	2225	
版本	1	采用	工厂	地盘	√	宽度	600
日期	21/12	颜色	-				



VIEW "A"



VIEW "B"

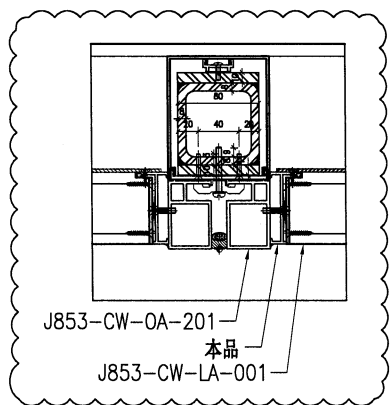
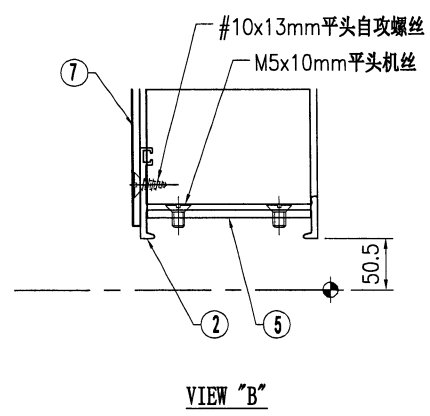
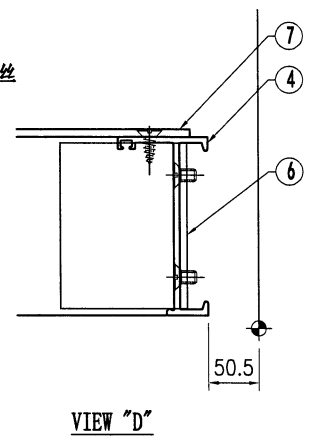
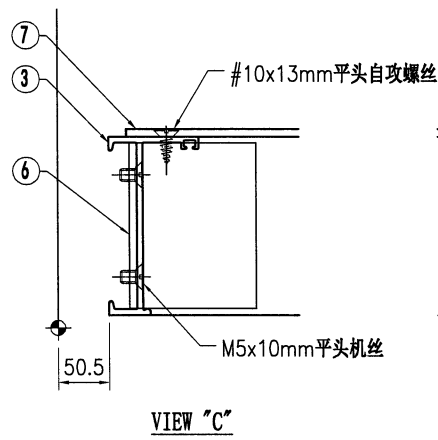
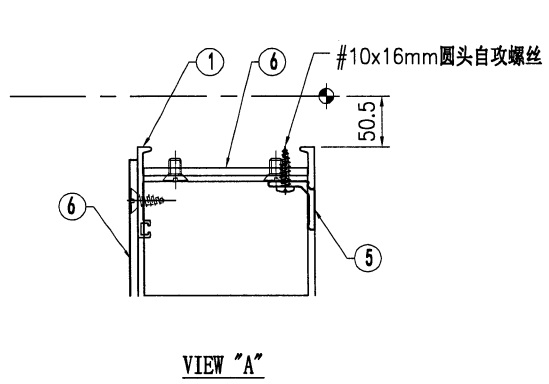
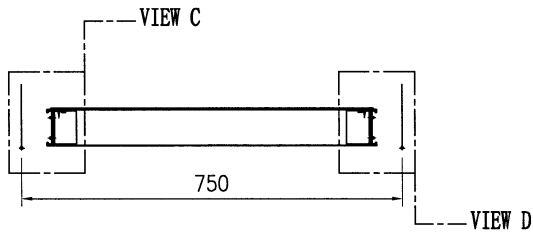
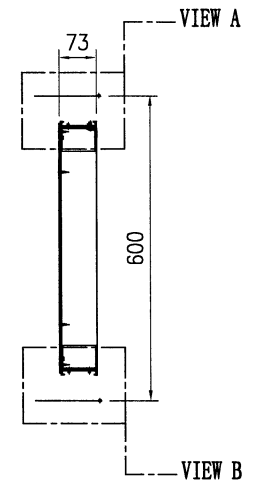
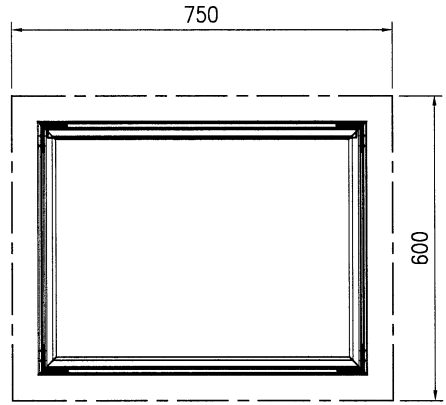
序号	物料编号	长度	数量
1	J853-CW-AC-021	465	1
2	J853-CW-AC-022	465	1
3	J853-CW-X85958-001B	2084.5	6
4	J853-CW-X85958-002B	2084.5	1

序号	物料编号	长度	数量
-	#10x25mm平头自攻螺丝	-	28



美特铝质有限公司
MIDI Aluminium Fabricator Ltd.

工程号	J853	制图	J.L.	08/11/23	物料号	-	
地盘	香港延坪路	复核	-	-	图号	J853-CW-LA-201	
名称	副框组装图	批准	-	-	数量	14	
材料	-	单件面积(㎡)	-	-	长度	750	
版本	1	采用	工厂	地盘	√	宽度	600
日期	21/12	颜色	-	-	-	-	



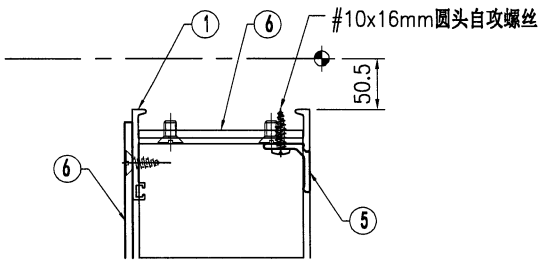
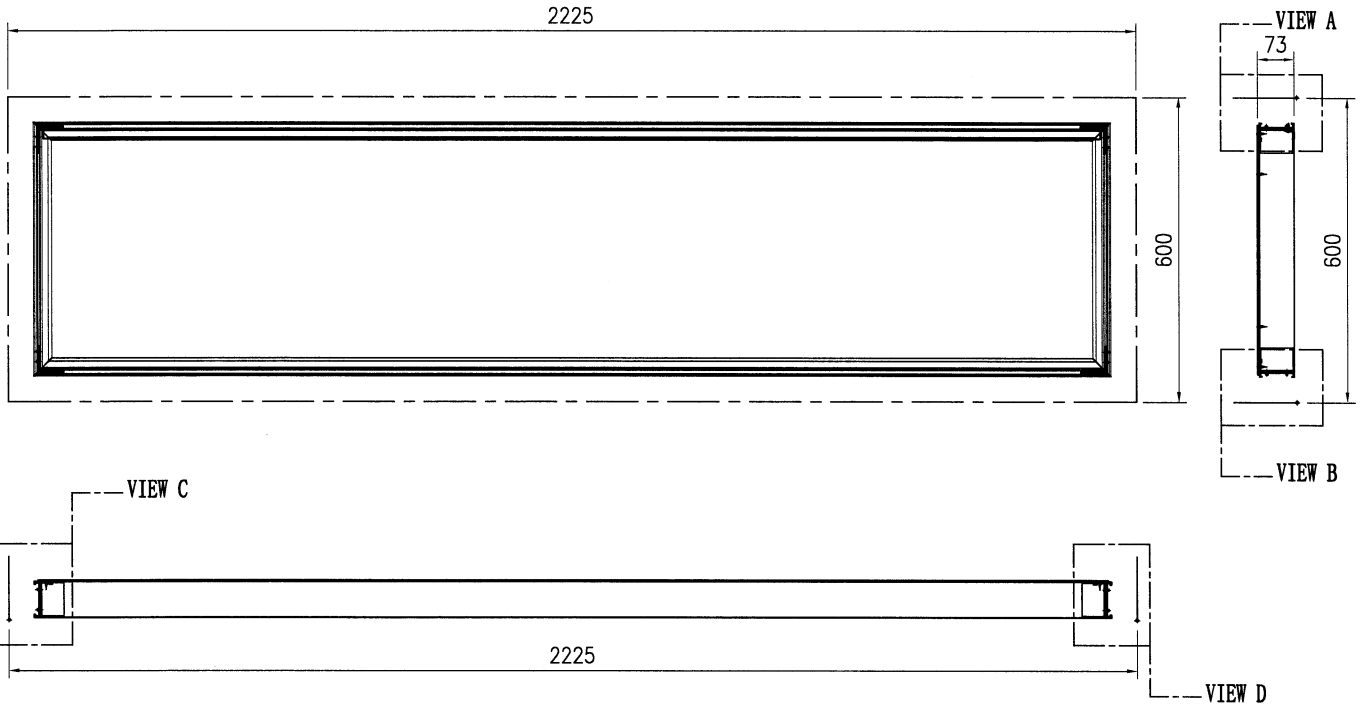
序号	物料编号	长度	数量
1	J853-CW-X85951-001A	649	1
2	J853-CW-X85951-002A	649	1
3	J853-CW-X85951-003	499	1
4	J853-CW-X85951-004	499	1
5	J853-CW-X85959-001A	609	1
6	J853-CW-AA03-101	65	4
7	J853-CW-AC-023A	635	1

序号	物料编号	长度	数量
-	M5x10mm平头机丝	-	32
-	#10x13mm平头自攻螺丝	-	10
-	#10x16mm圆头自攻螺丝	-	3

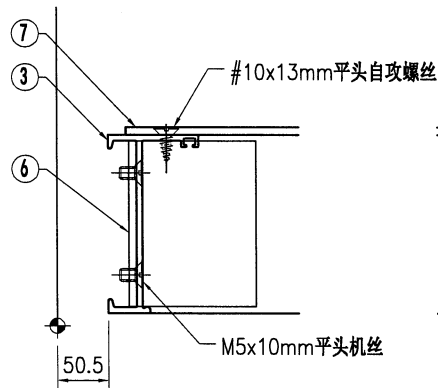


美特铝质有限公司
MIDI Aluminium Fabricator Ltd.

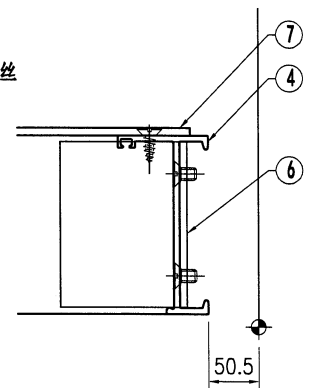
工程号	J853	制图	J.L.	08/11/23	物料号	-	
地盘	香港延坪路	复核	-	-	图号	J853-CW-LA-202	
名称	副框组装图	批准	-	-	数量	7	
材料	-	单件面积(㎡)	-	-	长度	2225	
版本	1	采用	工厂	地盘	√	宽度	600
日期	21/12	颜色	-				



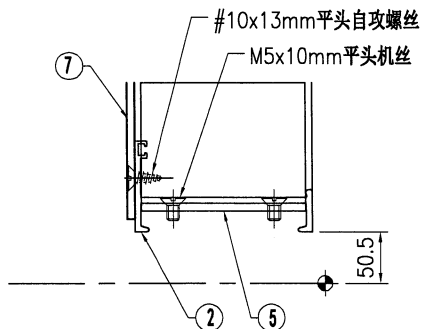
VIEW "A"



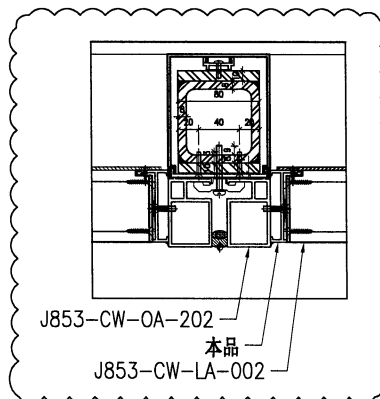
VIEW "C"



VIEW "D"



VIEW "B"



序号	物料编号	长度	数量
1	J853-CW-X85951-001B	2124	1
2	J853-CW-X85951-002B	2124	1
3	J853-CW-X85951-003	499	1
4	J853-CW-X85951-004	499	1
5	J853-CW-X85959-001B	2084	1
6	J853-CW-AA03-101	65	4
7	J853-CW-AC-023B	2110	1

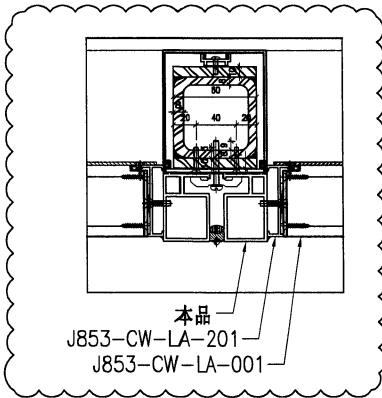
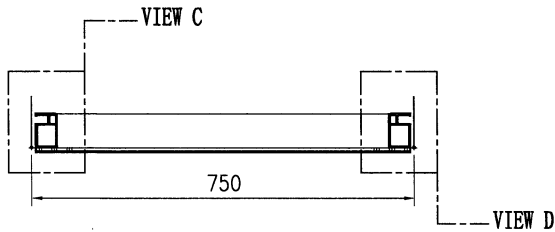
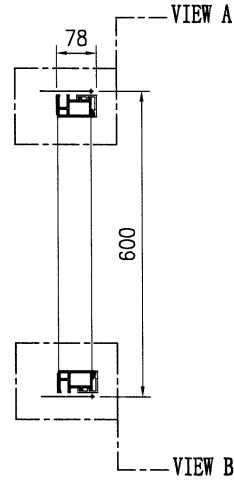
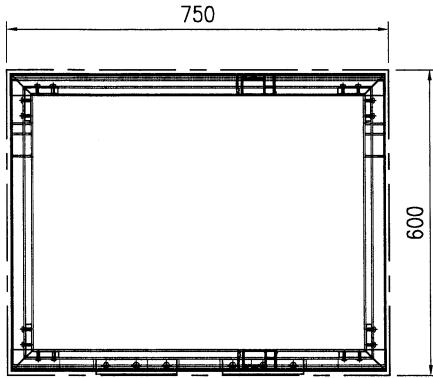
序号	物料编号	长度	数量
-	M5x10mm平头机丝	-	32
-	#10x13mm平头自攻螺丝	-	18
-	#10x16mm圆头自攻螺丝	-	7



美特铝质有限公司
MIDI Aluminium Fabricator Ltd.

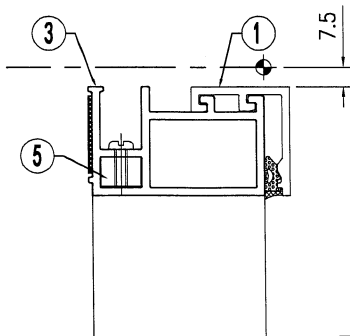
工程号	J853	制图	J.L.	08/11/23	物料号	-
地盘	香港延坪路	复核	-	-	图号	J853-CW-OA-201
名称	副框组装图	批准	-	-	数量	14
材料	-	单件面积(㎡)	-	-	长度	750
					宽度	600

版本	1	采用	工厂	地盘	√
日期	21/12	颜色	-		

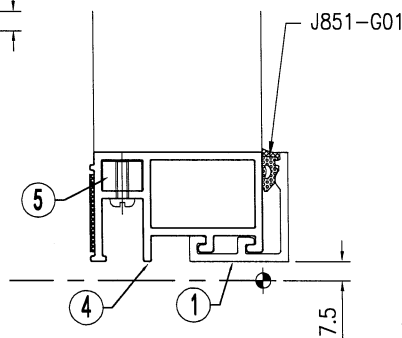


序号	物料编号	长度	数量
1	J853-CW-X86499-001C	735	2
2	J853-CW-X86502-002	585	2
3	J853-CW-X86503-003A	735	1
4	J853-CW-X86503-004A	735	1
5	J853-CW-X86516-001	16	4

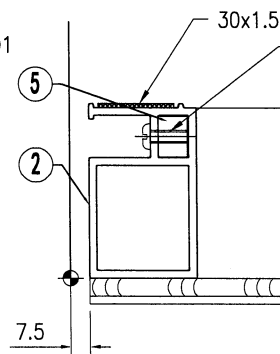
序号	物料编号	长度	数量
-	M5x12mm圆头机丝	-	16
-	J851-G01	-	1.5
-	30x1.5mm EPDM胶皮	-	2.7



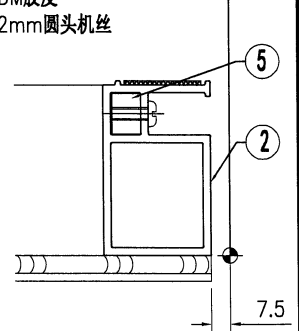
VIEW "A"



VIEW "B"



VIEW "C"

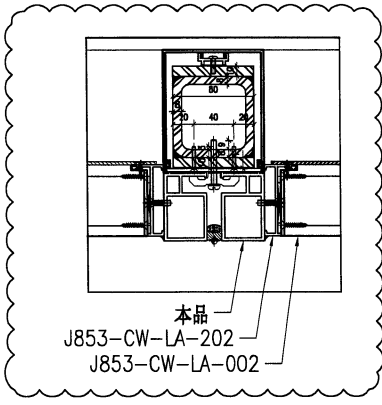
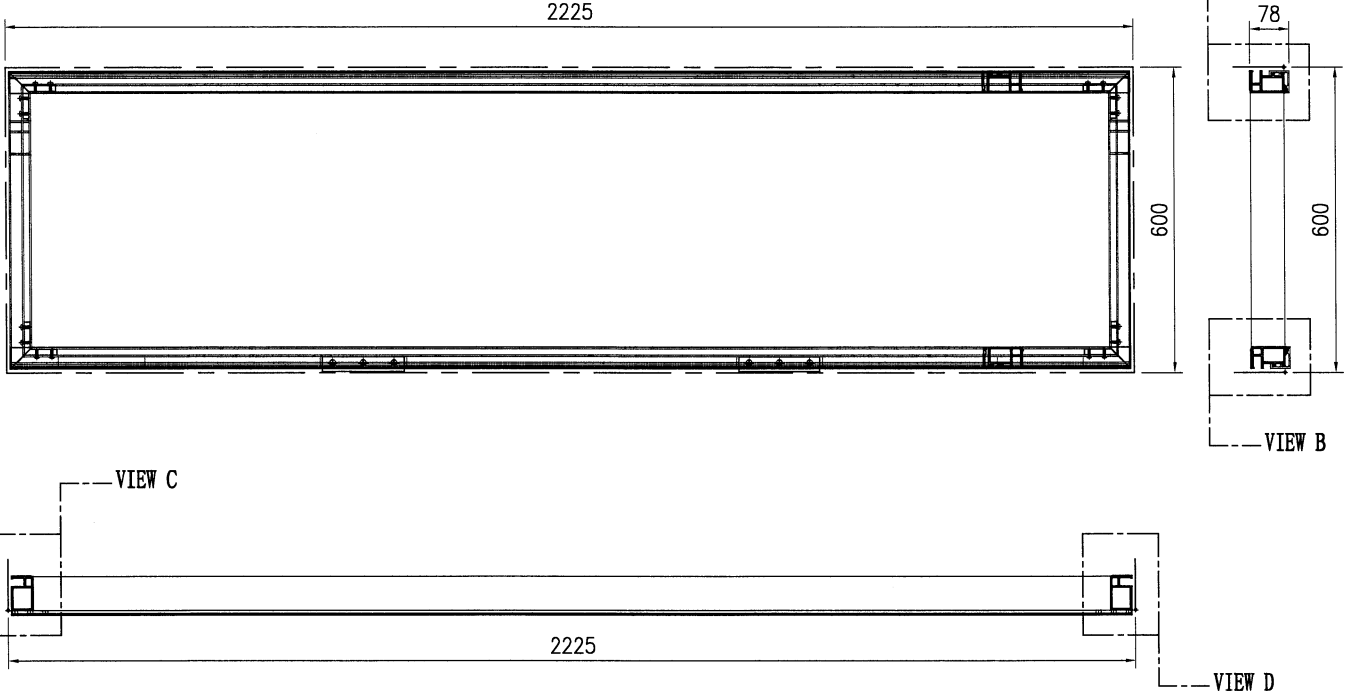


VIEW "D"



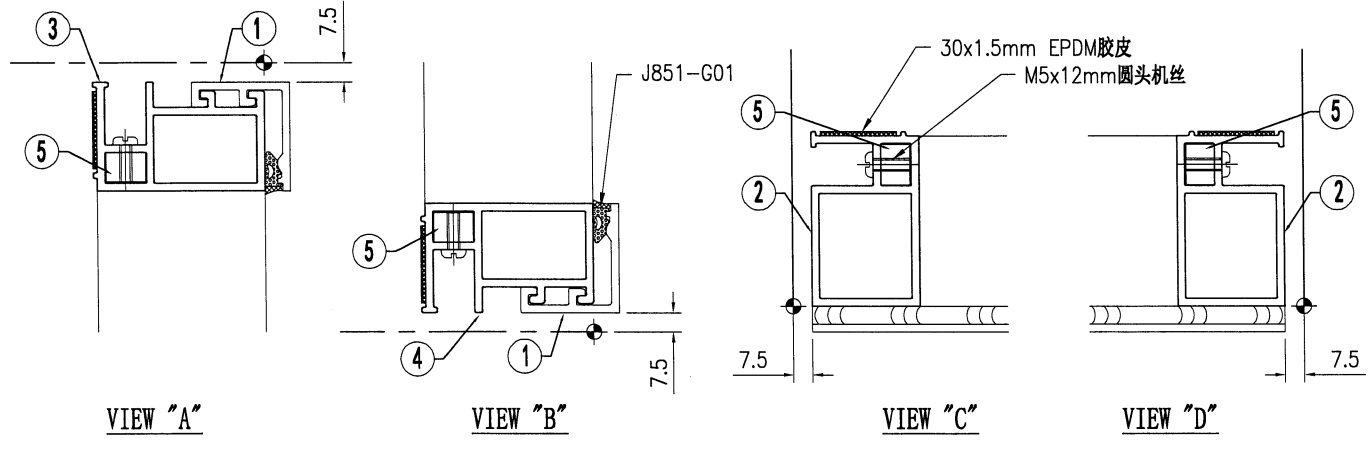
美特铝质有限公司
MIDI Aluminium Fabricator Ltd.

工程号	J853	制图	J.L.	08/11/23	物料号	-	
地盘	香港延坪路	复核	-	-	图号	J853-CW-OA-202	
名称	副框组装图	批准	-	-	数量	7	
材料	-	单件面积(m ²)	-	-	长度	2225	
版本	1	采用	工厂	地盘	√	宽度	600
日期	21/12	颜色	-				



序号	物料编号	长度	数量
1	J853-CW-X86499-001D	2210	2
2	J853-CW-X86502-002	585	2
3	J853-CW-X86503-003B	2210	1
4	J853-CW-X86503-004B	2210	1
5	J853-CW-X86516-001	16	4

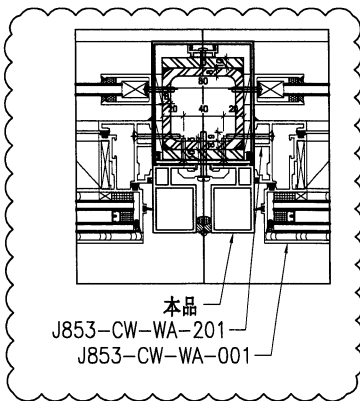
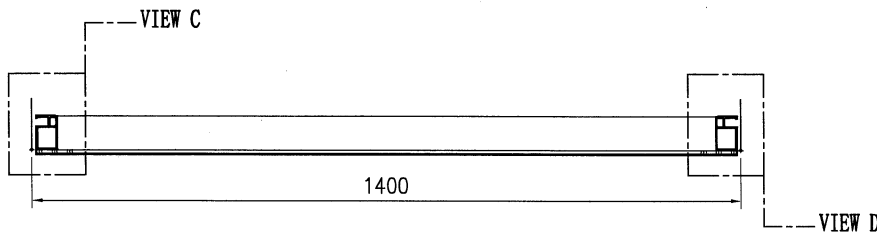
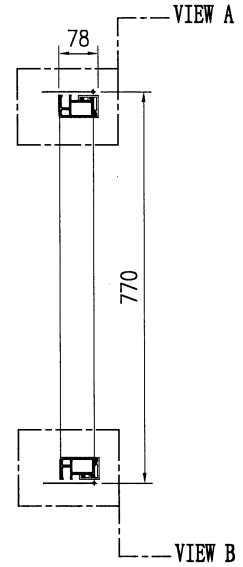
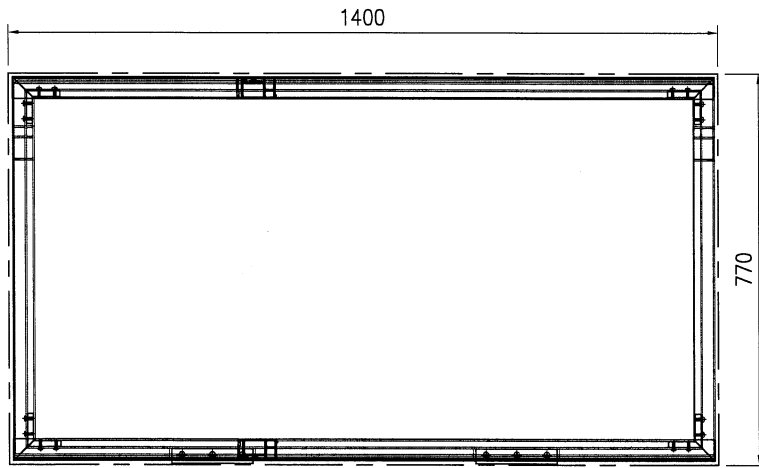
序号	物料编号	长度	数量
-	M5x12mm圆头机丝	-	16
-	J851-G01	-	4.5
-	30x1.5mm EPDM胶皮	-	5.8





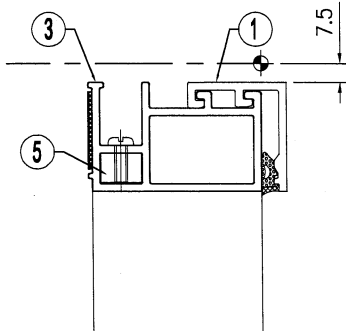
美特铝质有限公司
MIDI Aluminium Fabricator Ltd.

工程号	J853	制图	J.L.	08/11/23	物料号	-	
地盘	香港延坪路	复核	-	-	图号	J853-CW-OA-401	
名称	副框组装图	批准	-	-	数量	14	
材料	-	单件面积(㎡)	-	-	长度	1400	
版本	1	采用	工厂	地盘	√	宽度	770
日期	21/12	颜色	-				

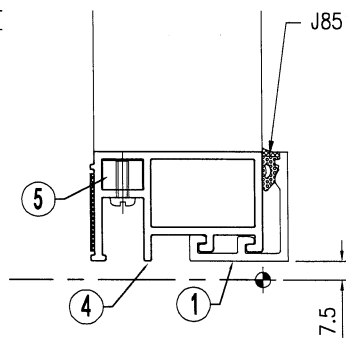


序号	物料编号	长度	数量
1	J853-CW-X86499-001A	1385	2
2	J853-CW-X86502-001A	755	2
3	J853-CW-X86503-001A	1385	1
4	J853-CW-X86503-002A	1385	1
5	J853-CW-X86516-001	16	4

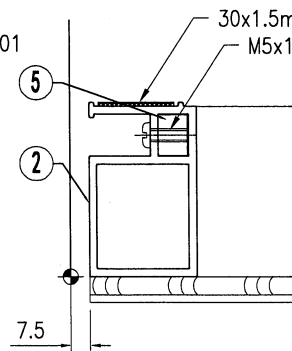
序号	物料编号	长度	数量
-	M5x12mm圆头机丝	-	16
-	J851-G01	-	2.8
-	30x1.5mm EPDM胶皮	-	4.4



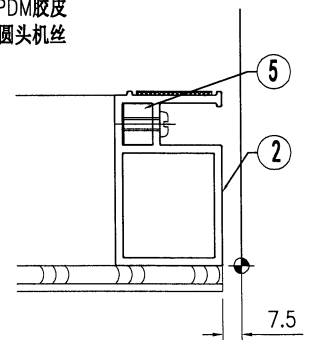
VIEW "A"



VIEW "B"



VIEW "C"

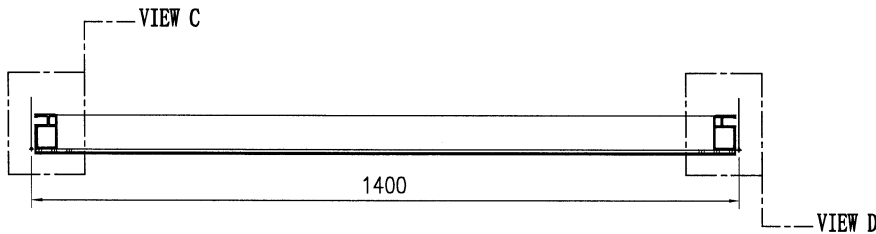
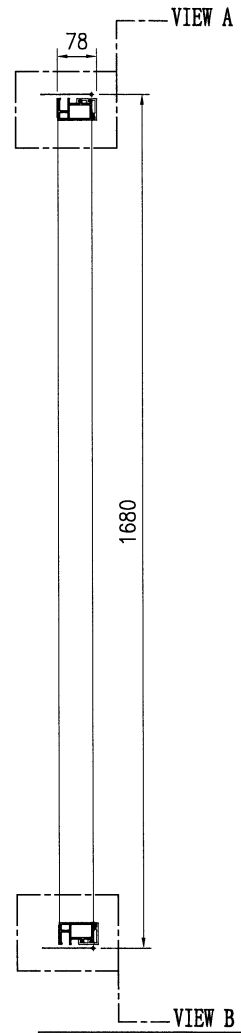
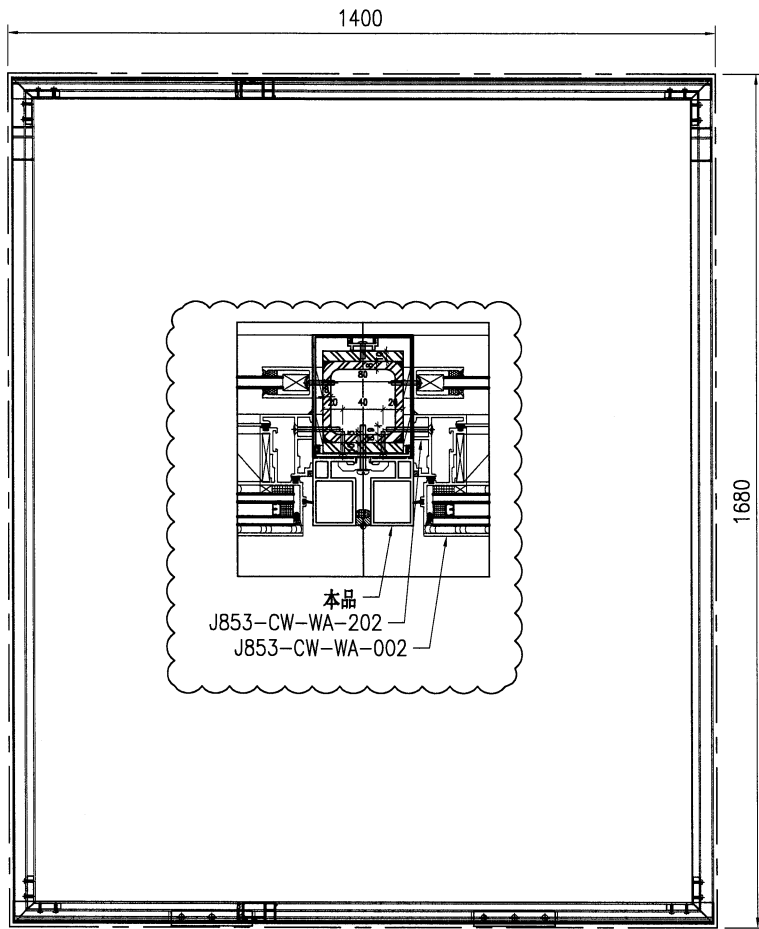


VIEW "D"



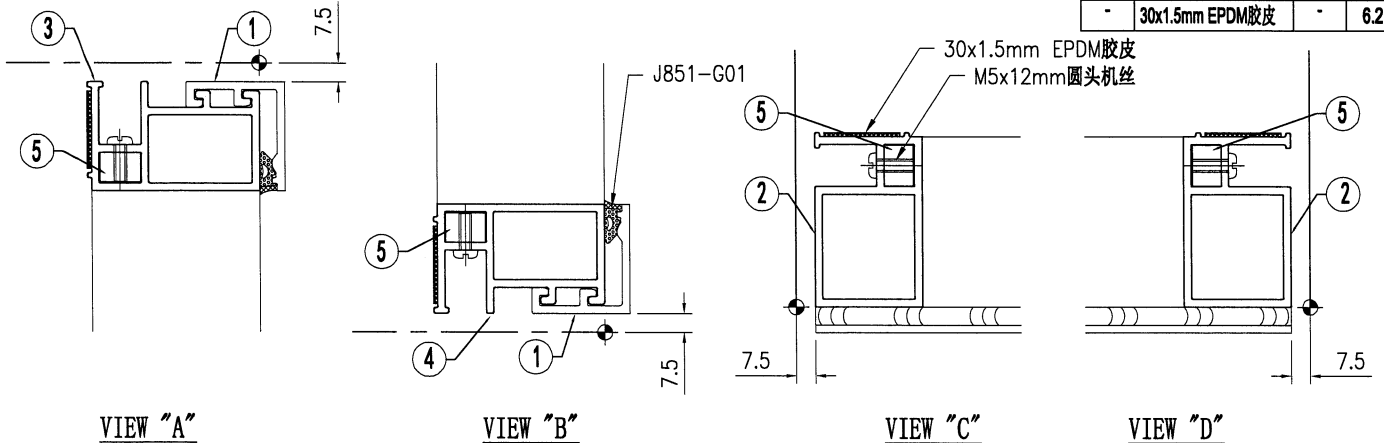
美特铝质有限公司
MIDI Aluminium Fabricator Ltd.

工程号	J853	制图	J.L.	08/11/23	物料号	-			
地盘	香港延坪路	复核	-	-	图号	J853-CW-OA-402			
名称	副框组装图	批准	-	-	数量	28			
日期	21/12	材料	-	-	单件面积(m ²)	-			
版本	1	采用	工厂	地盘	√	长度	1400	宽度	1680
颜色	-								



序号	物料编号	长度	数量
1	J853-CW-X86499-001A	1385	2
2	J853-CW-X86502-001B	1665	2
3	J853-CW-X86503-001A	1385	1
4	J853-CW-X86503-002A	1385	1
5	J853-CW-X86516-001	16	4

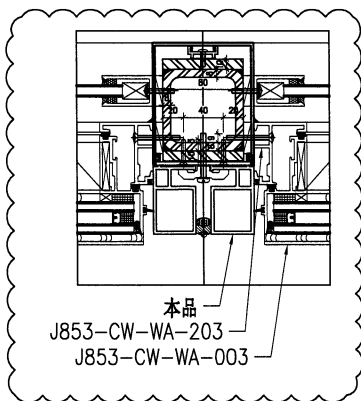
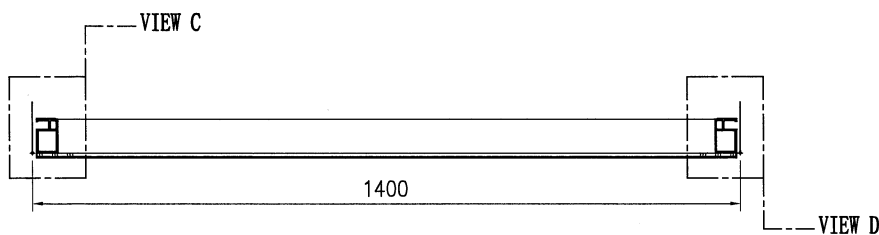
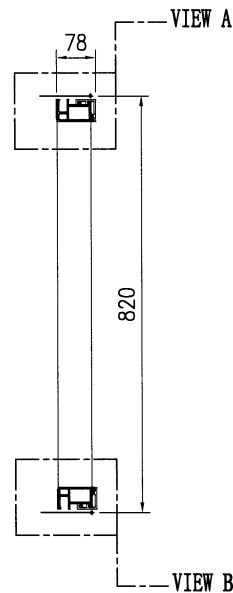
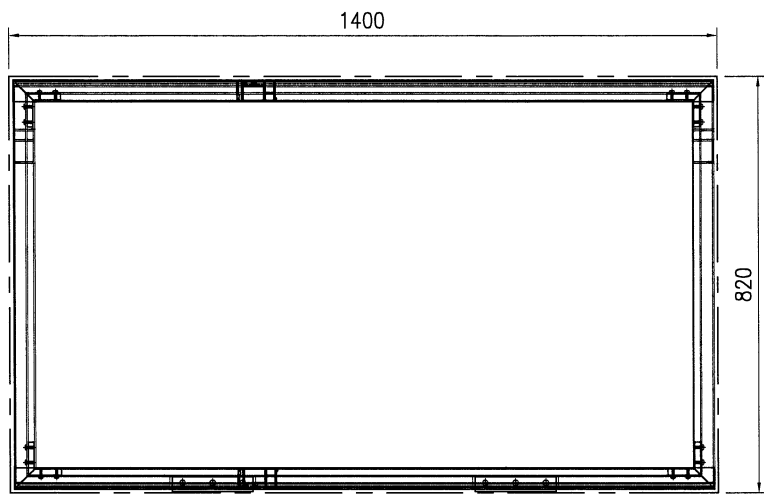
序号	物料编号	长度	数量
-	M5x12mm圆头机丝	-	16
-	J851-G01	-	2.8
-	30x1.5mm EPDM胶皮	-	6.2





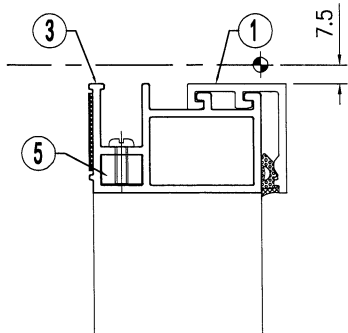
美特鋁質有限公司
MIDI Aluminium Fabricator Ltd.

工程号	J853	制图	J.L.	08/11/23	物料号	-	
地盘	香港延坪路	复核	-	-	图号	J853-CW-OA-403	
版本	1	名称	副框组装图	批准	-	数量	14
日期	21/12	材料	-	单件面积(㎡)	-	长度	1400
采用	工厂	地盘	√	宽度	820		
颜色	-						

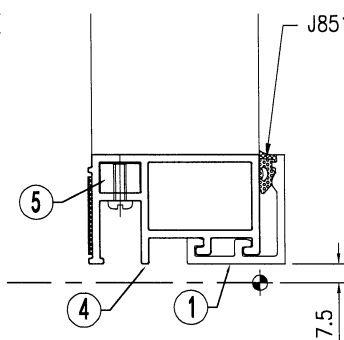


序号	物料编号	长度	数量
1	J853-CW-X86499-001A	1385	2
2	J853-CW-X86502-001C	805	2
3	J853-CW-X86503-001A	1385	1
4	J853-CW-X86503-002A	1385	1
5	J853-CW-X86516-001	16	4

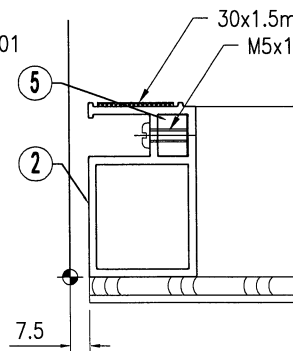
序号	物料编号	长度	数量
-	M5x12mm圆头机丝	-	16
-	J851-G01	-	2.8
-	30x1.5mm EPDM胶皮	-	4.5



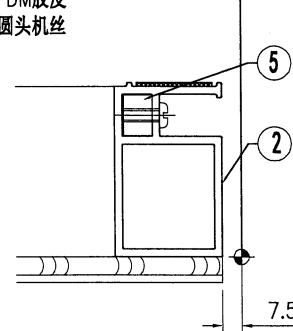
VIEW "A"



VIEW "B"



VIEW "C"

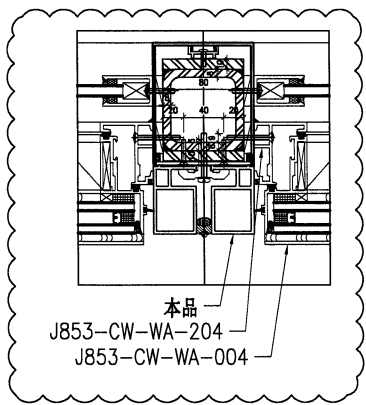
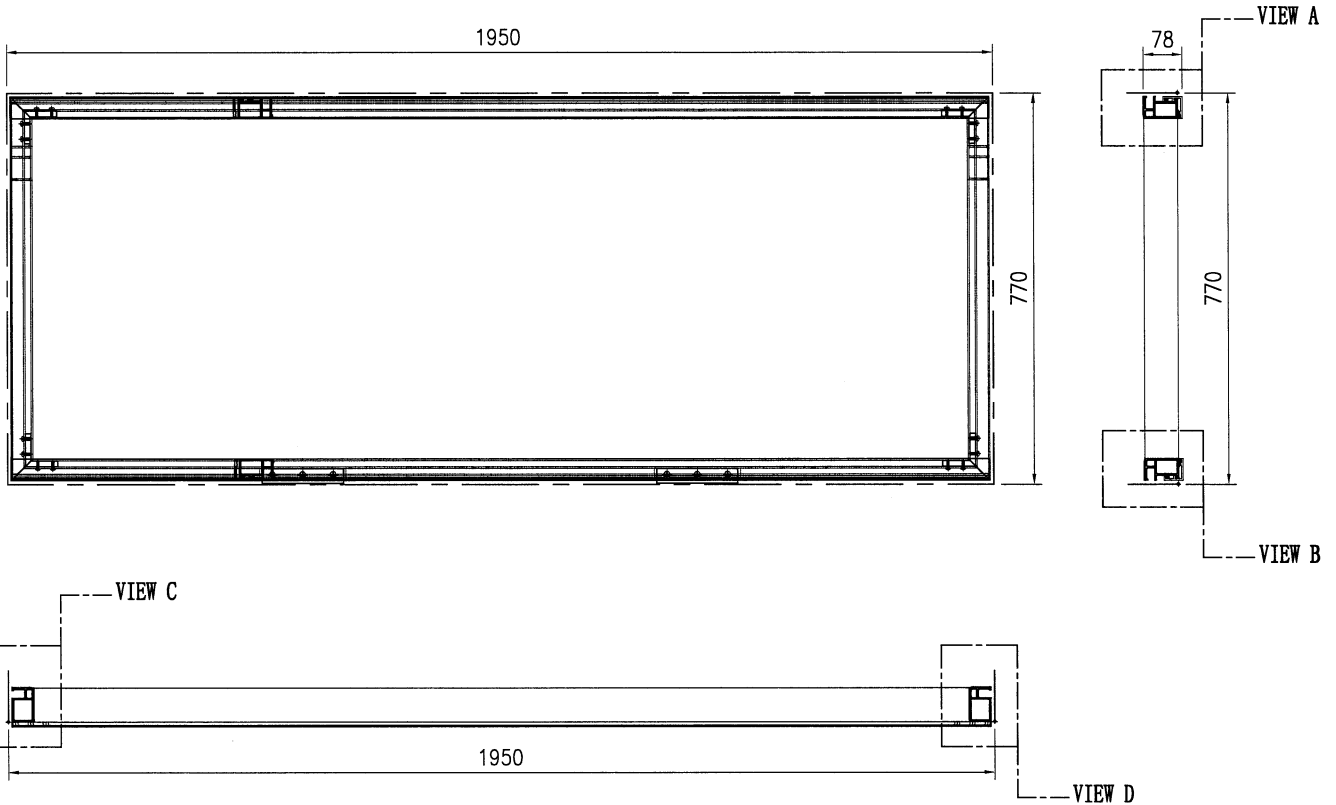


VIEW "D"



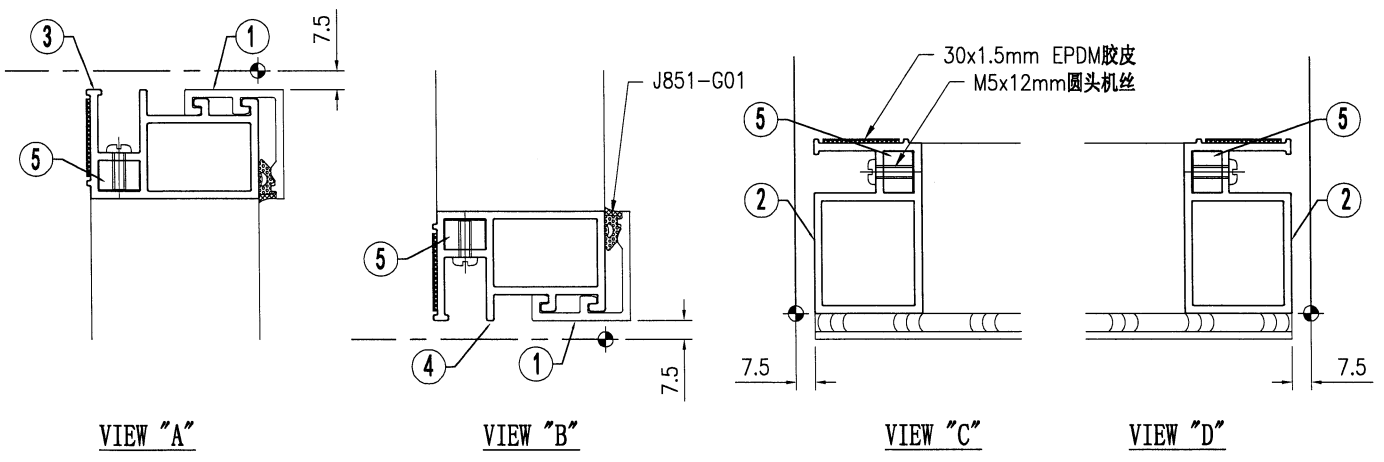
美特铝质有限公司
MIDI Aluminium Fabricator Ltd.

工程号	J853	制图	J.L.	08/11/23	物料号	-
地盘	香港延坪路	复核	-	-	图号	J853-CW-OA-404
版本	1	采用	工厂		名称	副框组装图
日期	21/12	颜色	-		材料	-
					批准	-
					数量	14
					单件面积(㎡)	-
					长度	1950
					宽度	770



序号	物料编号	长度	数量
1	J853-CW-X86499-001B	1935	2
2	J853-CW-X86502-001A	755	2
3	J853-CW-X86503-001B	1935	1
4	J853-CW-X86503-002B	1935	1
5	J853-CW-X86516-001	16	4

序号	物料编号	长度	数量
-	M5x12mm圆头机丝	-	16
-	J851-G01	-	3.9
-	30x1.5mm EPDM胶皮	-	5.5



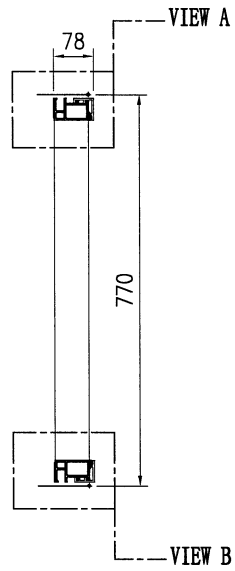
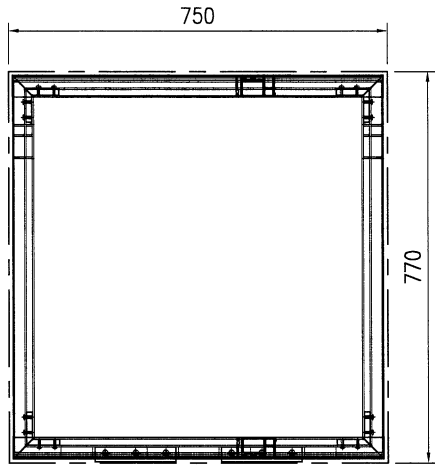


美特铝质有限公司
MIDI Aluminium Fabricator Ltd.

工程号	J853	制图	J.L.	08/11/23	物料号	-
地盘	香港延坪路	复核	-	-	图号	J853-CW-OA-405
名称	副框组装图	批准	-	-	数量	14
材料	-	单件面积(㎡)	-	-	长度	750
					宽度	770

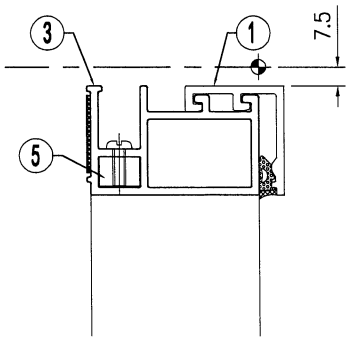
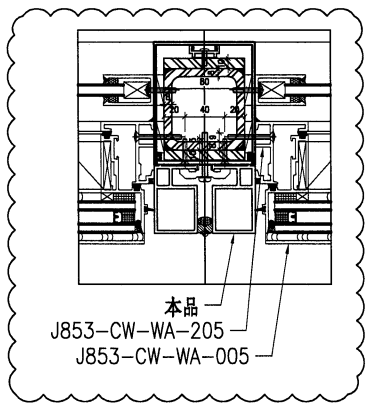
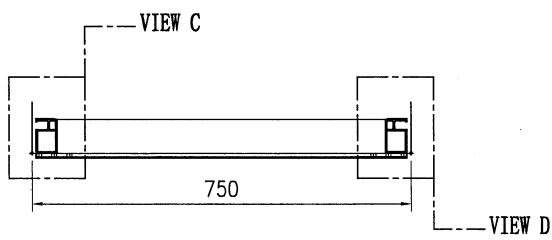
版本	1
日期	21/12

采用	工厂	地盘	√
颜色	-		

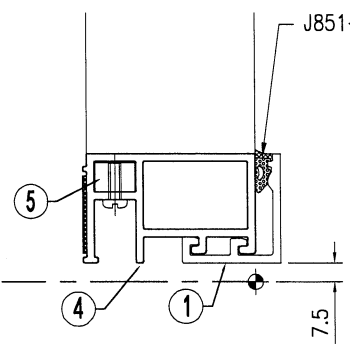


序号	物料编号	长度	数量
1	J853-CW-X86499-001C	735	2
2	J853-CW-X86502-001A	755	2
3	J853-CW-X86503-001C	735	1
4	J853-CW-X86503-002C	735	1
5	J853-CW-X86516-001	16	4

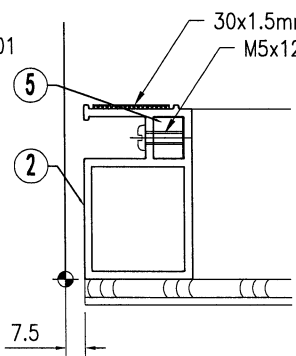
序号	物料编号	长度	数量
-	M5x12mm圆头机丝	-	16
-	J851-G01	-	1.5
-	30x1.5mm EPDM胶皮	-	3.1



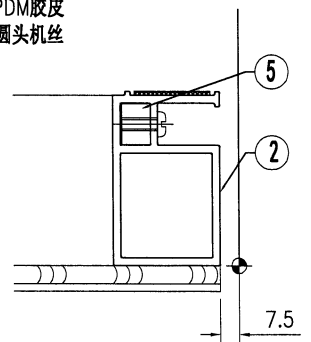
VIEW "A"



VIEW "B"



VIEW "C"

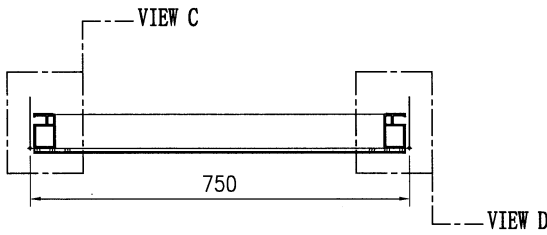
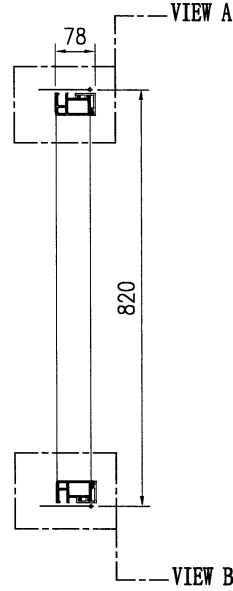
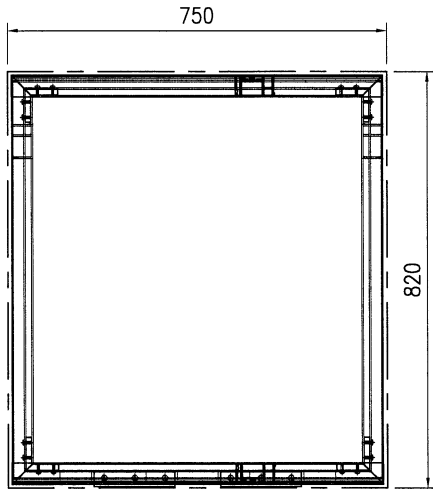


VIEW "D"



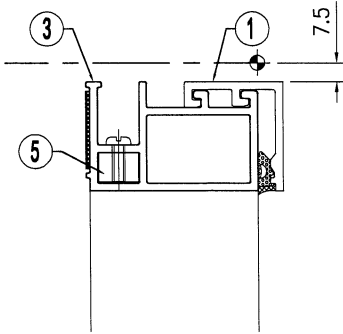
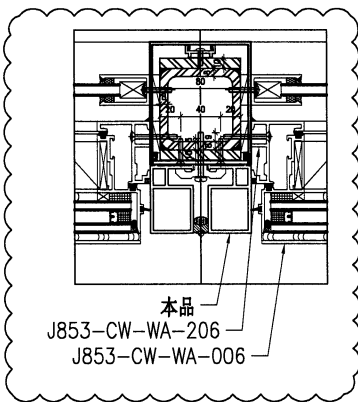
美特鋁質有限公司
MIDI Aluminium Fabricator Ltd.

工程号	J853	制图	J.L.	08/11/23	物料号	-	
地盘	香港延坪路	复核	-	-	图号	J853-CW-OA-406	
版本	1	名称	副框组装图	批准	-	数量	14
日期	21/12	材料	-	单件面积(㎡)	-	长度	750
采用	工厂	地盘	√			宽度	820
颜色	-						

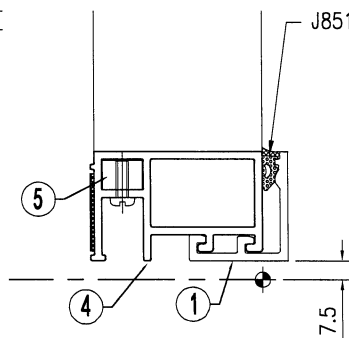


序号	物料编号	长度	数量
1	J853-CW-X86499-001C	735	2
2	J853-CW-X86502-001C	805	2
3	J853-CW-X86503-001C	735	1
4	J853-CW-X86503-002C	735	1
5	J853-CW-X86516-001	16	4

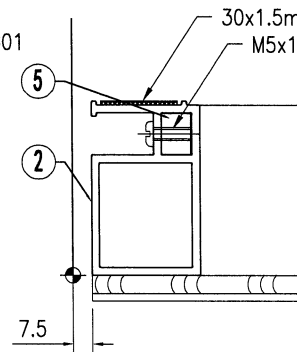
序号	物料编号	长度	数量
-	M5x12mm圆头机丝	-	16
-	J851-G01	-	1.5
-	30x1.5mm EPDM胶皮	-	3.2



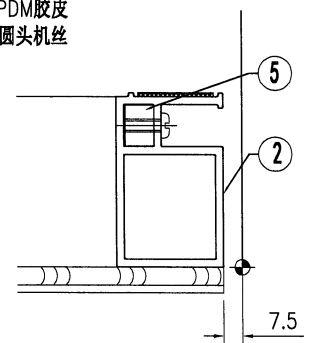
VIEW "A"



VIEW "B"



VIEW "C"

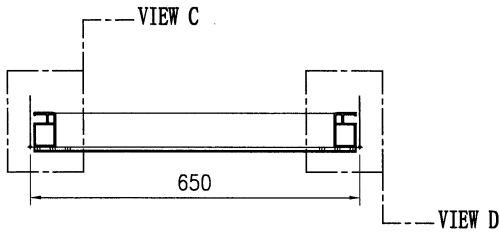
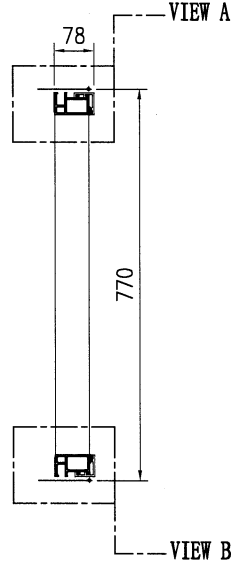
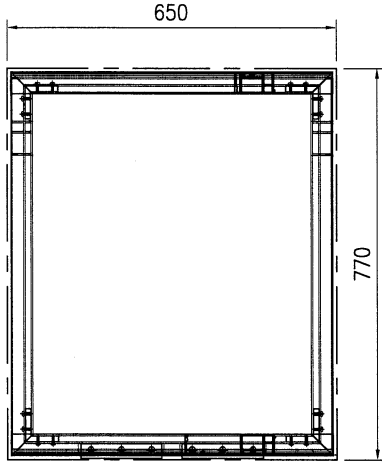


VIEW "D"



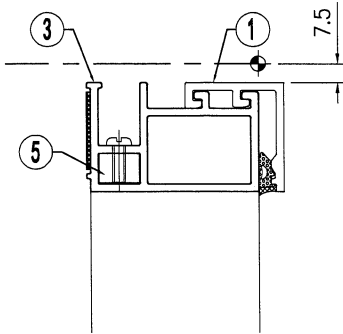
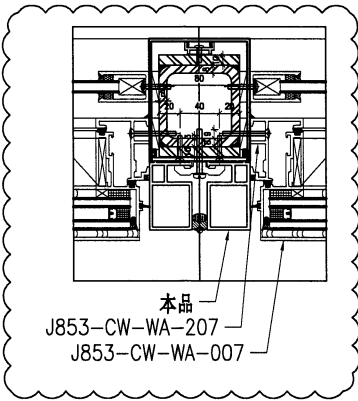
美特铝质有限公司
MIDI Aluminium Fabricator Ltd.

工程号	J853	制图	J.L.	08/11/23	物料号	-	
地盘	香港延坪路	复核	-	-	图号	J853-CW-OA-407	
版本	1	名称	副框组装图	批准	-	数量	14
日期	21/12	材料	-	单件面积(㎡)	-	长度	650
						宽度	770

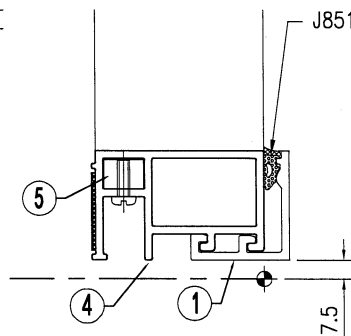


序号	物料编号	长度	数量
1	J853-CW-X86499-001E	635	2
2	J853-CW-X86502-001A	755	2
3	J853-CW-X86503-001D	635	1
4	J853-CW-X86503-002D	635	1
5	J853-CW-X86516-001	16	4

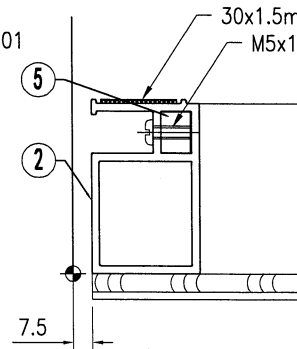
序号	物料编号	长度	数量
-	M5x12mm圆头机丝	-	16
-	J851-G01	-	1.3
-	30x1.5mm EPDM胶皮	-	2.9



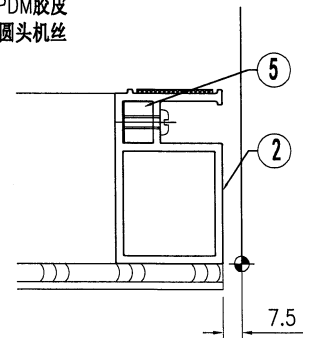
VIEW "A"



VIEW "B"



VIEW "C"

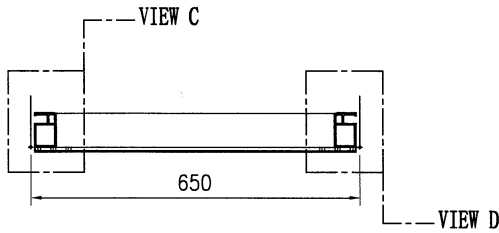
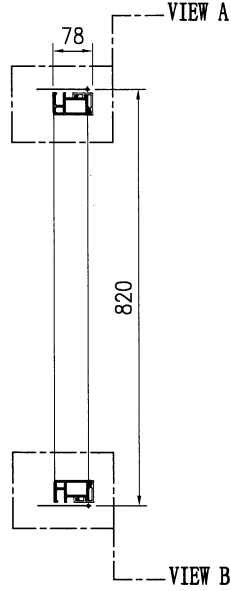
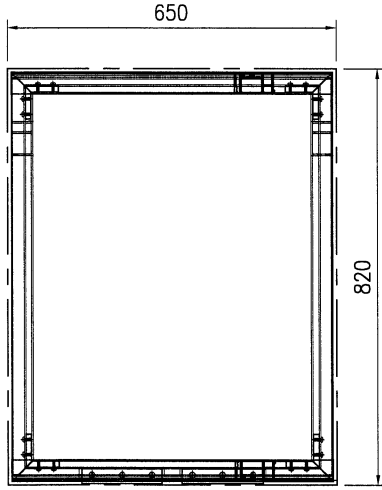


VIEW "D"



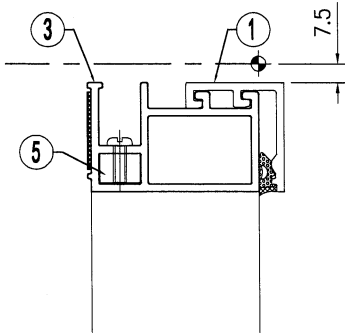
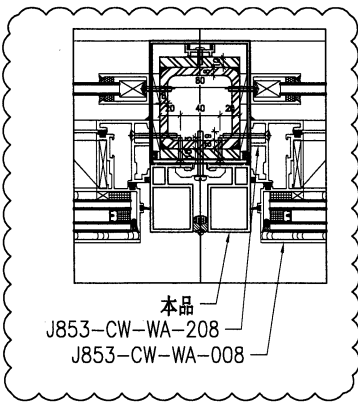
美特铝质有限公司
MIDI Aluminium Fabricator Ltd.

工程号	J853	制图	J.L.	08/11/23	物料号	-	
地盘	香港延坪路	复核	-	-	图号	J853-CW-OA-408	
版本	1	名称	副框组装图	批准	-	数量	14
日期	21/12	材料	-	单件面积(㎡)	-	长度	650
采用	工厂	地盘	√	宽度	820		
颜色	-						

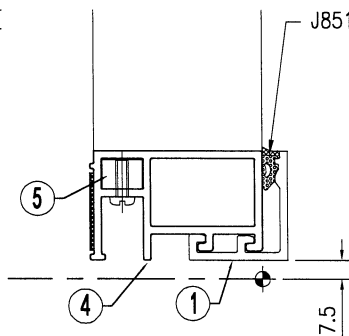


序号	物料编号	长度	数量
1	J853-CW-X86499-001E	635	2
2	J853-CW-X86502-001C	805	2
3	J853-CW-X86503-001D	635	1
4	J853-CW-X86503-002D	635	1
5	J853-CW-X86516-001	16	4

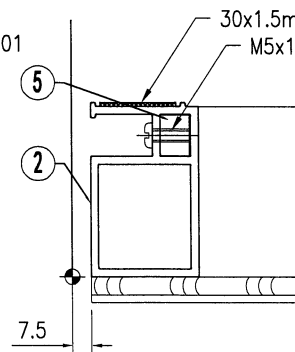
序号	物料编号	长度	数量
-	M5x12mm圆头机丝	-	16
-	J851-G01	-	1.3
-	30x1.5mm EPDM胶皮	-	3



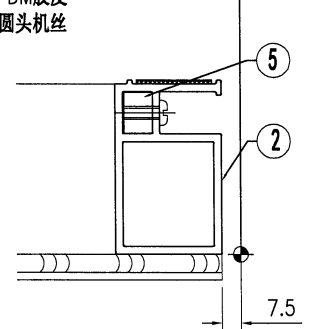
VIEW "A"



VIEW "B"



VIEW "C"

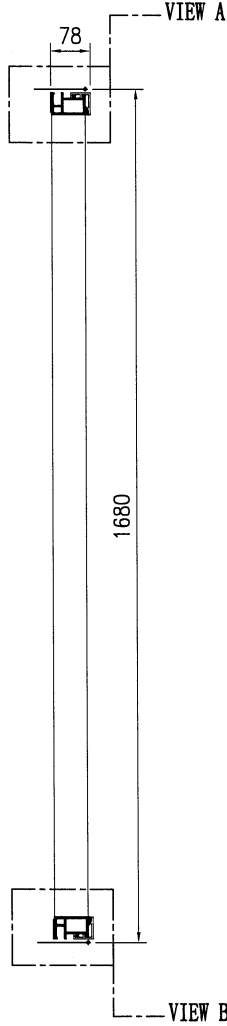
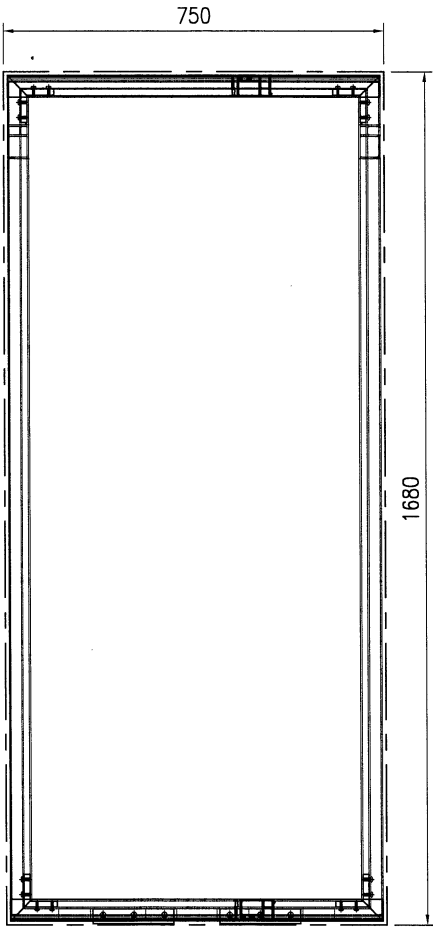


VIEW "D"



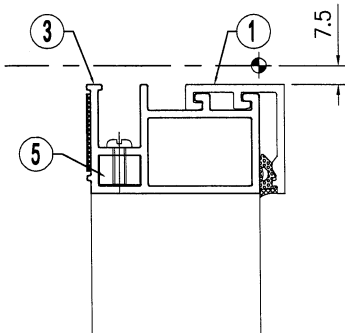
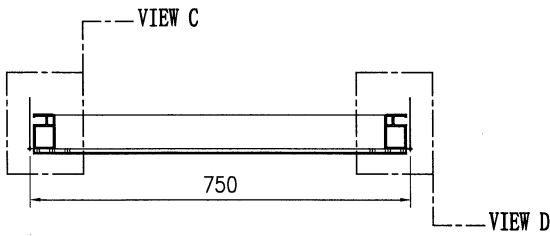
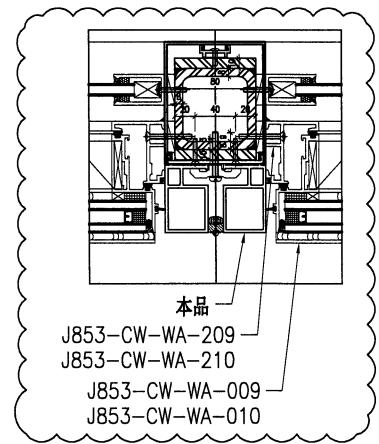
美特铝质有限公司
MIDI Aluminium Fabricator Ltd.

工程号	J853	制图	J.L.	08/11/23	物料号	-	
地盘	香港延坪路	复核	-	-	图号	J853-CW-OA-409	
版本	1	名称	副框组装图	批准	-	数量	28
日期	21/12	材料	-	单件面积(㎡)	-	长度	750
						宽度	1680

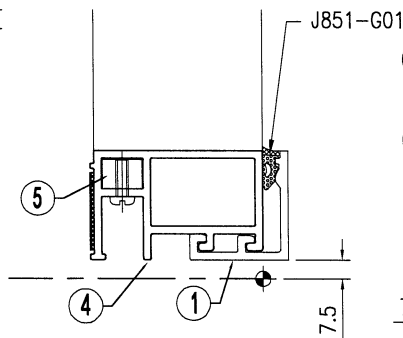


序号	物料编号	长度	数量
1	J853-CW-X86499-001C	735	2
2	J853-CW-X86502-001B	1665	2
3	J853-CW-X86503-001C	735	1
4	J853-CW-X86503-002C	735	1
5	J853-CW-X86516-001	16	4

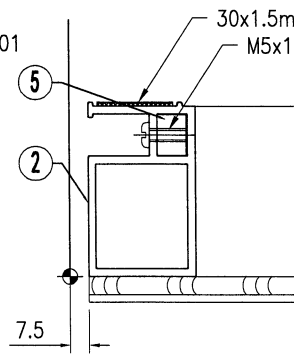
序号	物料编号	长度	数量
-	M5x12mm圆头机丝	-	16
-	J851-G01	-	1.5
-	30x1.5mm EPDM胶皮	-	4.9



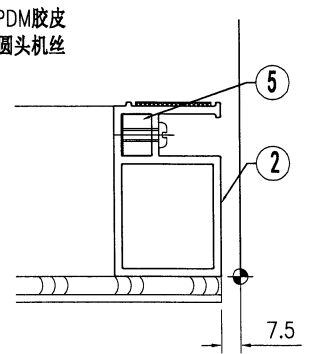
VIEW "A"



VIEW "B"

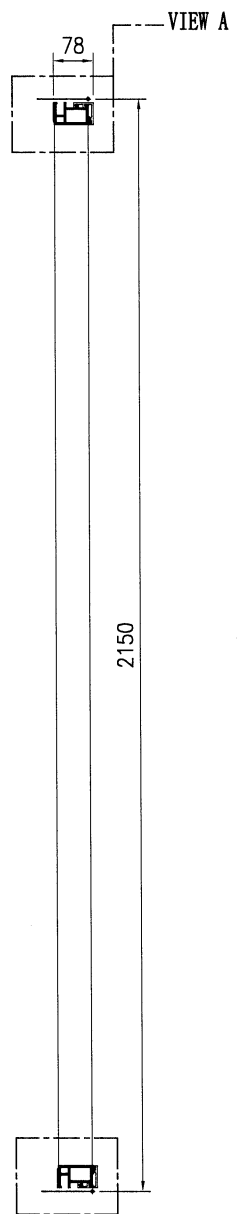
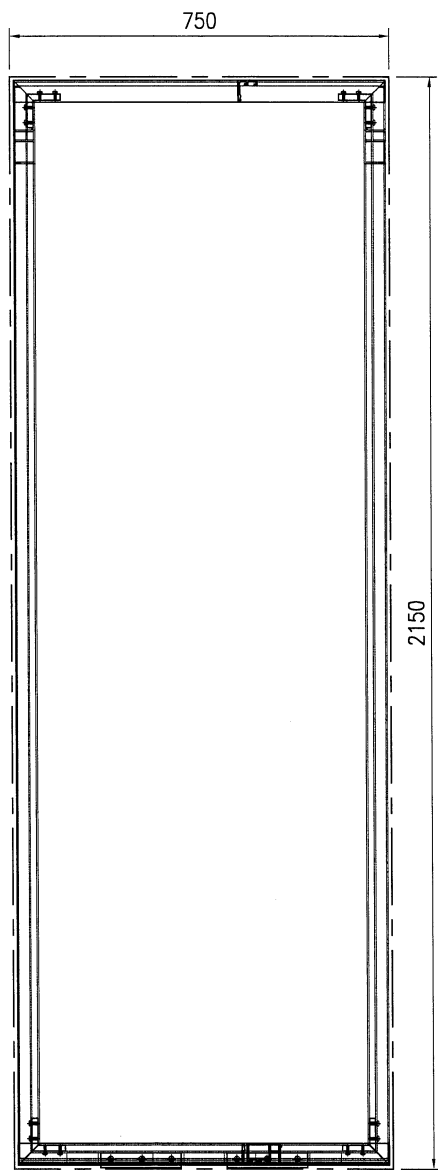


VIEW "C"



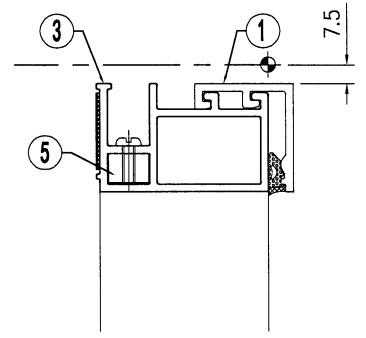
VIEW "D"

工程号	J853	制图	J.L.	08/11/23	物料号	-	
地盘	香港延坪路	复核	-	-	图号	J853-CW-OA-410	
版本	1	名称	副框组装图	批准	-	数量	14
日期	21/12	材料	-	单件面积(㎡)	-	长度	750
采用	工厂	颜色	-	宽度	2150		

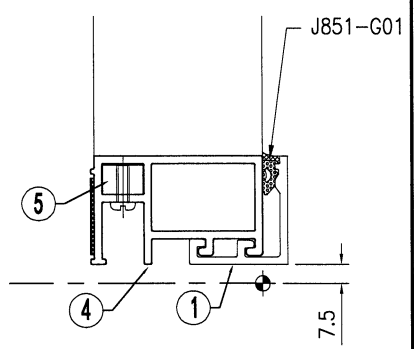


序号	物料编号	长度	数量
1	J853-CW-X86499-001C	735	2
2	J853-CW-X86502-001D	2135	2
3	J853-CW-X86503-001C	735	1
4	J853-CW-X86503-002C	735	1
5	J853-CW-X86516-001	16	4

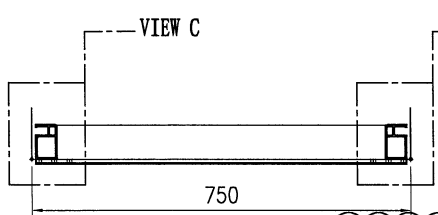
序号	物料编号	长度	数量
-	M5x12mm圆头机丝	-	16
-	J851-G01	-	1.5
-	30x1.5mm EPDM胶皮	-	5.8



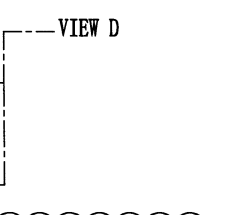
VIEW "A"



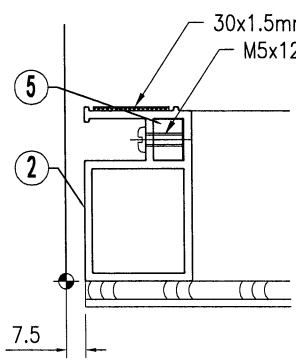
VIEW "B"



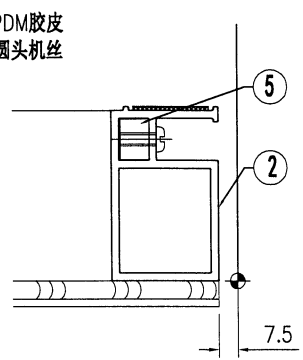
VIEW C



VIEW D



VIEW "C"



VIEW "D"

本品

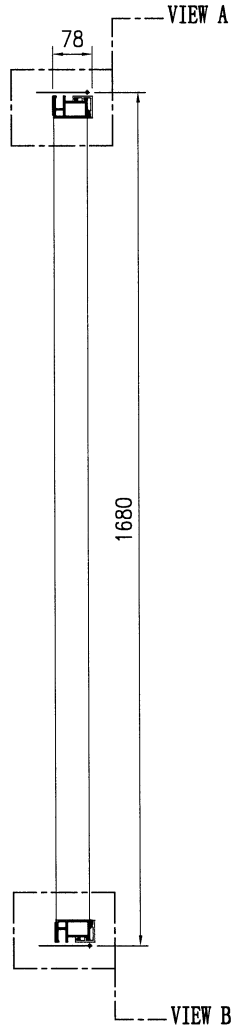
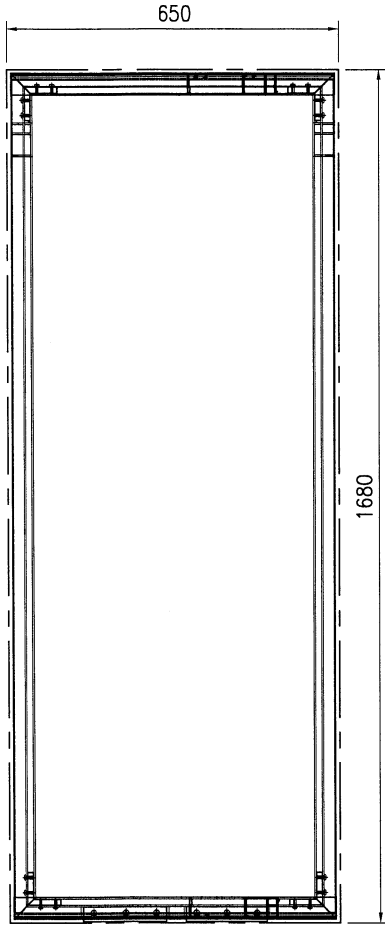
J853-CW-WA-211
J853-CW-WA-212
J853-CW-WA-011
J853-CW-WA-012

30x1.5mm EPDM胶皮
M5x12mm圆头机丝



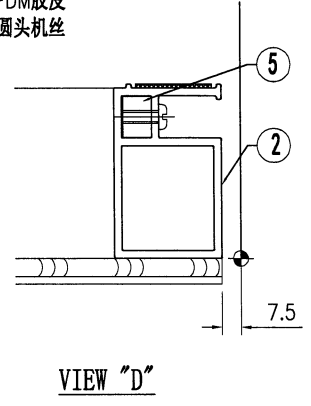
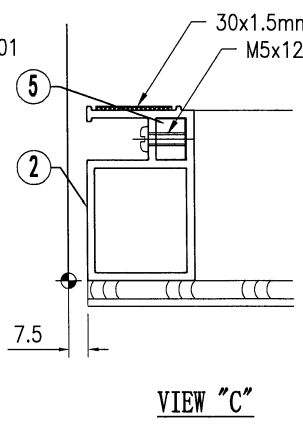
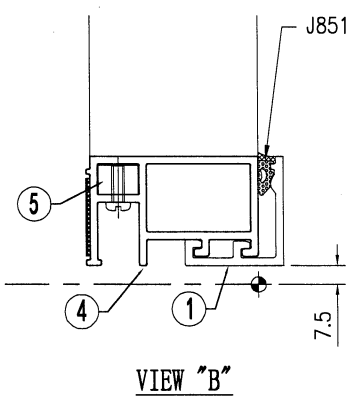
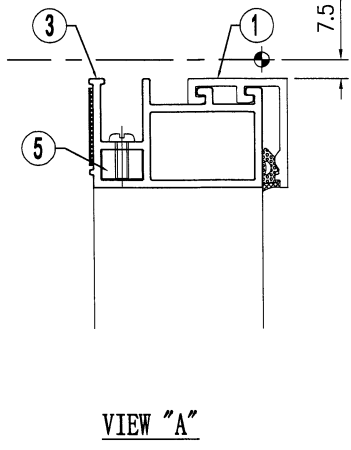
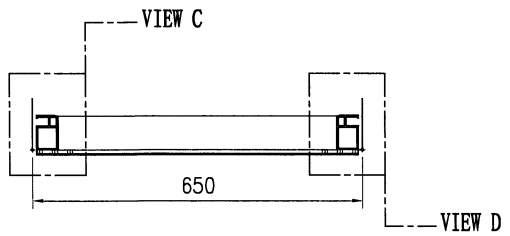
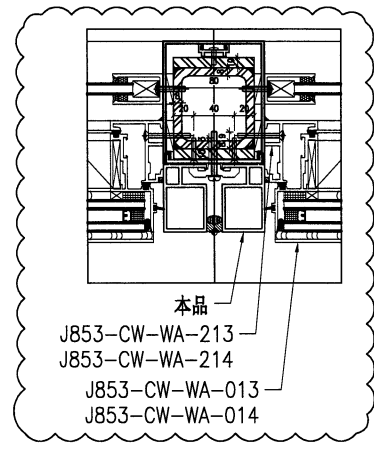
美特铝质有限公司
MIDI Aluminium Fabricator Ltd.

工程号	J853	制图	J.L.	08/11/23	物料号	-	
地盘	香港延坪路	复核	-	-	图号	J853-CW-OA-411	
版本	1	名称	副框组装图	批准	-	数量	28
日期	21/12	材料	-	单件面积(㎡)	-	长度	650
采用	工厂	地盘	√	宽度	1680		
颜色	-						



序号	物料编号	长度	数量
1	J853-CW-X86499-001E	635	2
2	J853-CW-X86502-001B	1665	2
3	J853-CW-X86503-001D	635	1
4	J853-CW-X86503-002D	635	1
5	J853-CW-X86516-001	16	4

序号	物料编号	长度	数量
-	M5x12mm圆头机丝	-	16
-	J851-G01	-	1.3
-	30x1.5mm EPDM胶皮	-	4.7

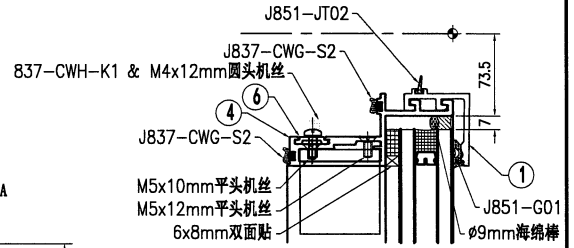
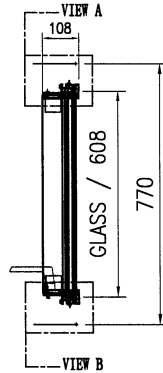
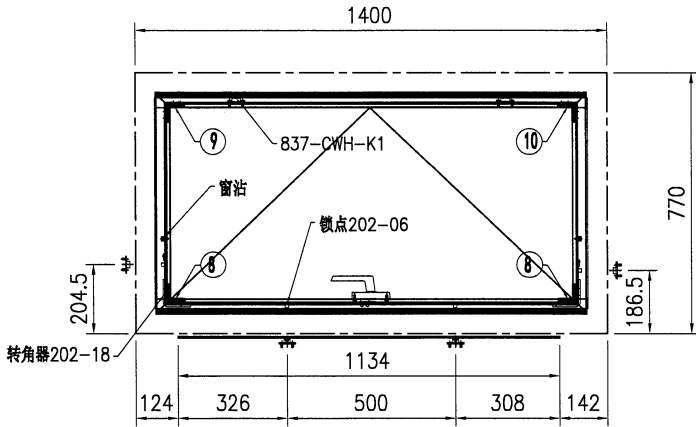




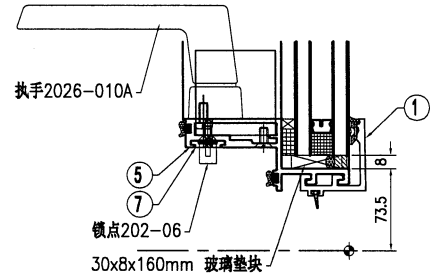
美特铝质有限公司
MIDI Aluminium Fabricator Ltd.

工程号	J853	制图	J.L.	08/11/23	物料号	-	
地盘	香港延坪路	复核	-	-	图号	J853-CW-WA-001	
版本	1	名称	副框组装图	批准	-	数量	14
日期	21/12	材料	-	单件面积(㎡)	-	长度	1400
						宽度	770

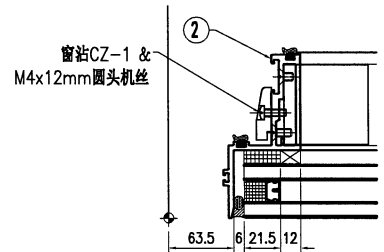
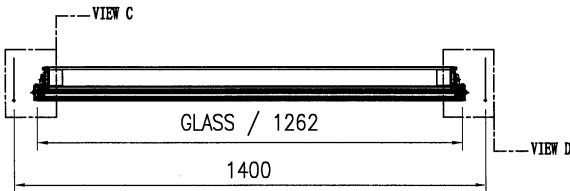
J853-CW-GL1-01-001	
W= 1262	H= 608



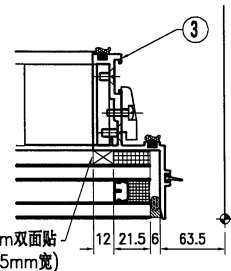
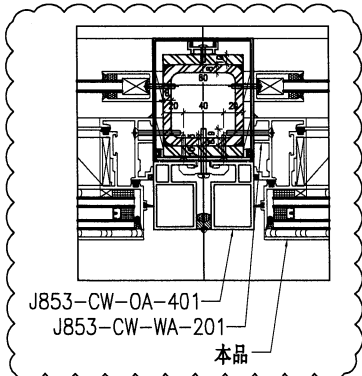
VIEW "A"



VIEW "B"



VIEW "C"



VIEW "D"

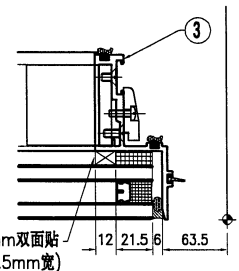
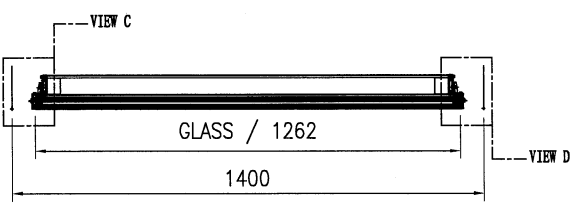
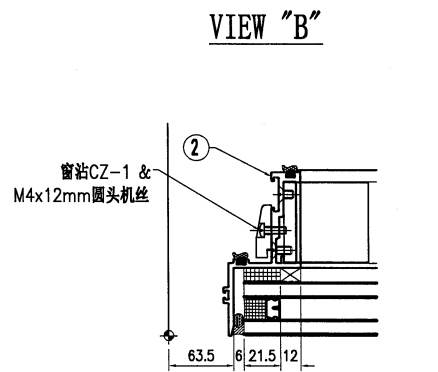
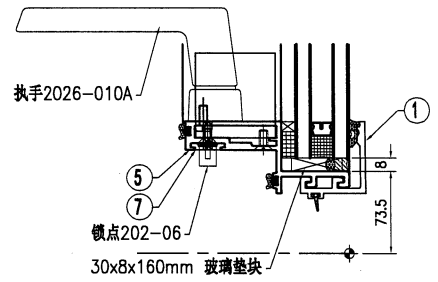
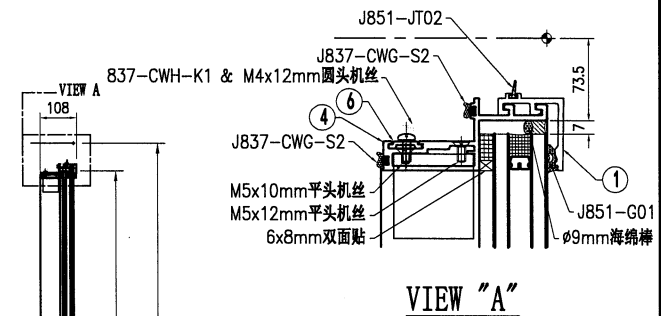
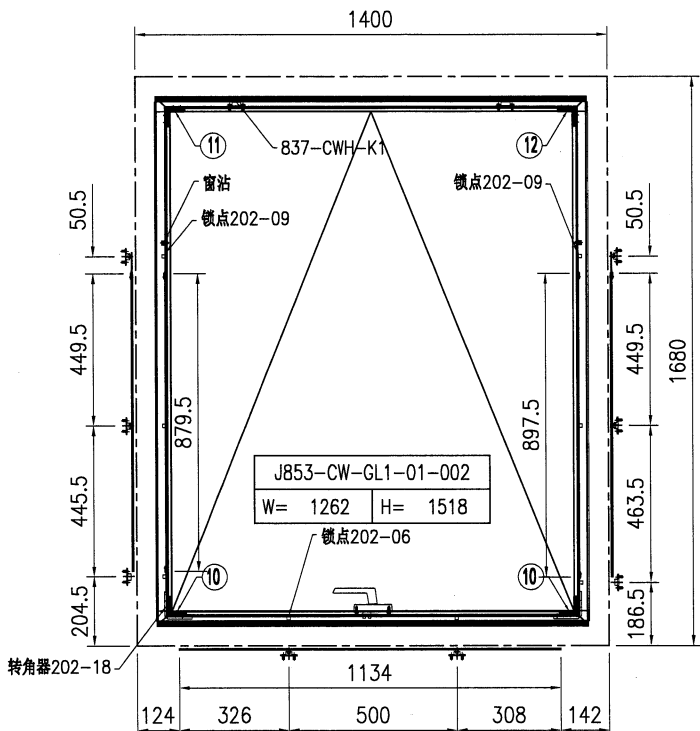
序号	物料编号	长度	数量
1	J853-CW-X86500-001A	1279	2
2	J853-CW-X86506-001B	649	1
3	J853-CW-X86506-002B	649	1
4	J853-CW-X86507-001A	1279	1
5	J853-CW-X86507-002A	1279	1
6	J853-CW-X86508-001	52	2
7	J853-CW-X86508-002	1134	1
8	J853-CW-X86515-001	47	2
9	J853-CW-X86515-002	47	1
10	J853-CW-X86515-003	47	1

序号	物料编号	长度	数量
-	M4x12mm 圆头机丝	-	6
-	M5x10mm 平头机丝	-	16
-	M5x12mm 平头机丝	-	16
-	M5x12mm 圆头机丝	-	2
-	6x8mm 双面贴	-	2.5
-	12x8mm 双面贴	-	1.3
-	Ø9mm 海绵棒	-	3.8
-	J837-CWG-S2	-	7.6
-	J851-JT02	-	3.8
-	J851-G01	-	2.5
-	锁点202-06	-	2
-	837-CWH-K1	-	2
-	扶手2026-010A(无盖)	-	1
-	转角器202-18	-	1对
-	窗钻CZ-1	-	2
-	30x8x160mm 玻璃垫块	-	2



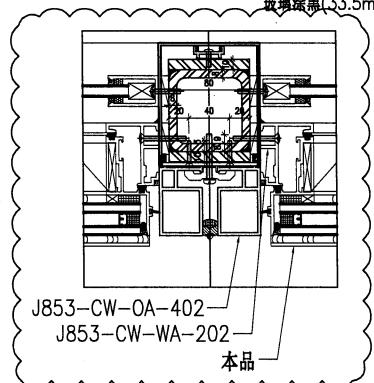
美特铝质有限公司
MIDI Aluminium Fabricator Ltd.

工程号	J853	制图	J.L.	08/11/23	物料号	-	
地盘	香港延坪路	复核	-	-	图号	J853-CW-WA-002	
版本	1	名称	副框组装图	批准	-	数量	28
日期	21/12	材料	-	单件面积(㎡)	-	长度	1400
采用	工厂	地盘	√	宽度	1680		



序号	物料编号	长度	数量
1	J853-CW-X86500-001A	1279	2
2	J853-CW-X86506-001C	1559	1
3	J853-CW-X86506-002C	1559	1
4	J853-CW-X86507-001A	1279	1
5	J853-CW-X86507-002A	1279	1
6	J853-CW-X86508-001	52	2
7	J853-CW-X86508-002	1134	1
8	J853-CW-X86508-201	879.5	1
9	J853-CW-X86508-202	897.5	1
10	J853-CW-X86515-001	47	2
11	J853-CW-X86515-002	47	1
12	J853-CW-X86515-003	47	1

序号	物料编号	长度	数量
-	M4x12mm圆头机丝	-	6
-	M5x10mm平头机丝	-	16
-	M5x12mm平头机丝	-	16
-	M5x12mm圆头机丝	-	2
-	6x8mm双面贴	-	2.5
-	12x8mm双面贴	-	3.4
-	Ø9mm海绵棒	-	5.9
-	J837-CWG-S2	-	11.8
-	J851-JT02	-	5.9
-	J851-G01	-	2.5
-	锁点202-06	-	4
-	锁点202-09	-	2
-	837-CWH-K1	-	2
-	执手2026-010A(无盖)	-	1
-	转角器202-18	-	1对
-	窗沾CZ-1	-	2
-	30x8x160mm 玻璃垫块	-	2



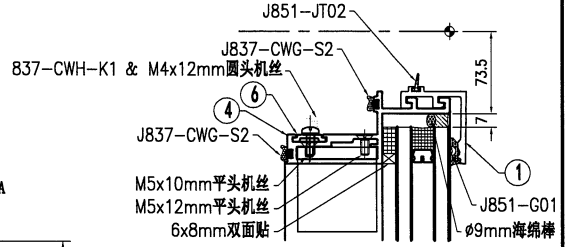
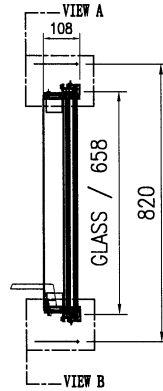
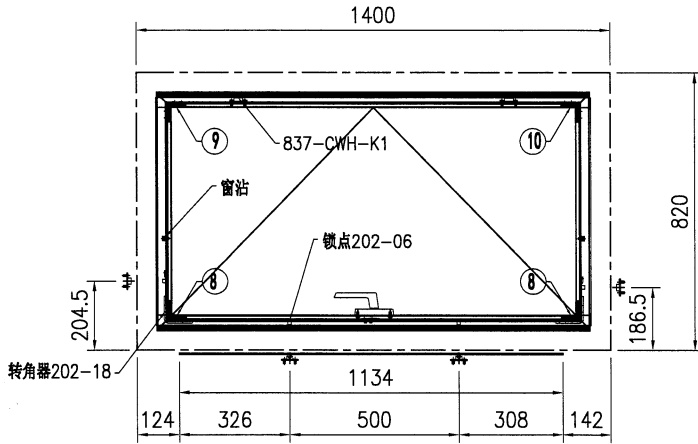
本品



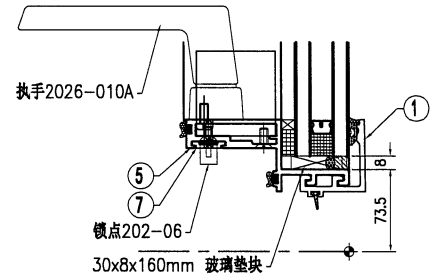
美特铝质有限公司
MIDI Aluminium Fabricator Ltd.

工程号	J853	制图	J.L.	08/11/23	物料号	-	
地盘	香港延坪路	复核	-	-	图号	J853-CW-WA-003	
版本	1	名称	副框组装图	批准	-	数量	14
日期	21/12	材料	-	单件面积(㎡)	-	长度	1400
						宽度	820

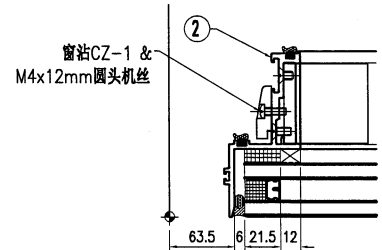
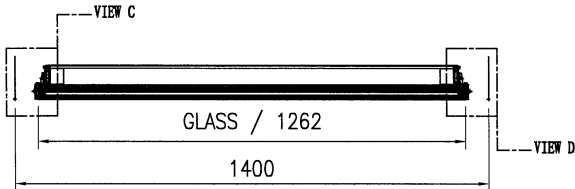
J853-CW-GL1-01-003	
W=	1262
H=	658



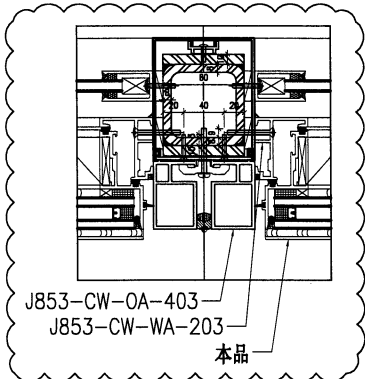
VIEW "A"



VIEW "B"



VIEW "C"



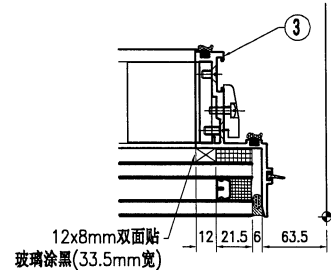
J853-CW-OA-403

J853-CW-WA-203

本品

序号	物料编号	长度	数量
1	J853-CW-X86500-001A	1279	2
2	J853-CW-X86506-001A	699	1
3	J853-CW-X86506-002A	699	1
4	J853-CW-X86507-001A	1279	1
5	J853-CW-X86507-002A	1279	1
6	J853-CW-X86508-001	52	2
7	J853-CW-X86508-002	1134	1
8	J853-CW-X86515-001	47	2
9	J853-CW-X86515-002	47	1
10	J853-CW-X86515-003	47	1

序号	物料编号	长度	数量
-	M4x12mm圆头机丝	-	6
-	M5x10mm平头机丝	-	16
-	M5x12mm平头机丝	-	16
-	M5x12mm圆头机丝	-	2
-	6x8mm双面贴	-	2.5
-	12x8mm双面贴	-	1.4
-	Ø9mm海绵棒	-	3.9
-	J837-CWG-S2	-	7.8
-	J851-JT02	-	3.9
-	J851-G01	-	2.5
-	锁点202-06	-	2
-	837-CWH-K1	-	2
-	执手2026-010A(无盖)	-	1
-	转角器202-18	-	1对
-	窗钻CZ-1	-	2
-	30x8x160mm 玻璃垫块	-	2



VIEW "D"

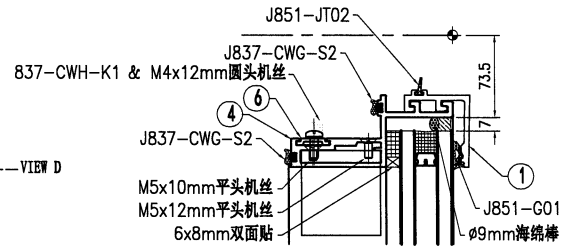
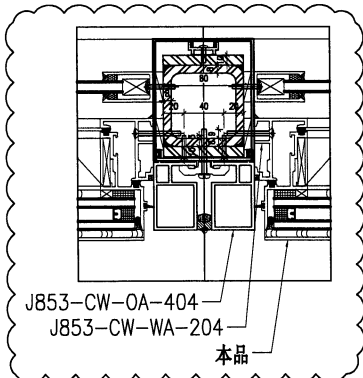
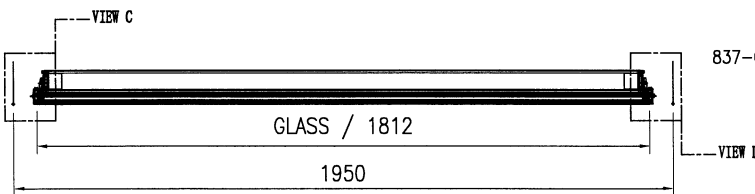
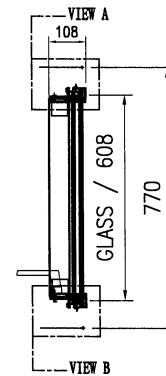
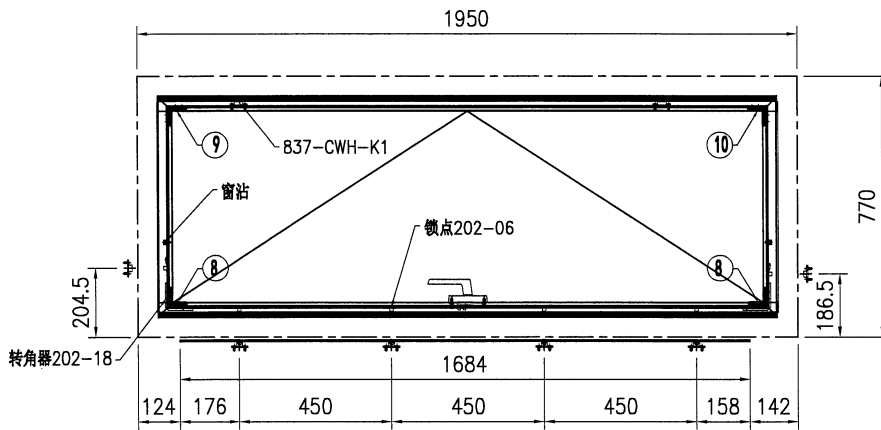


美特铝质有限公司
MIDI Aluminium Fabricator Ltd.

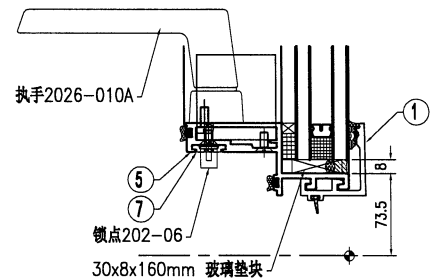
工程号	J853	制图	J.L.	08/11/23	物料号	-
地盘	香港延坪路	复核	-	-	图号	J853-CW-WA-004
名称	副框组装图	批准	-	-	数量	14
材料	-	单件面积(㎡)	-	-	长度	1950
					宽度	770

版本	1	采用	工厂	地盘	√
日期	21/12	颜色	-		

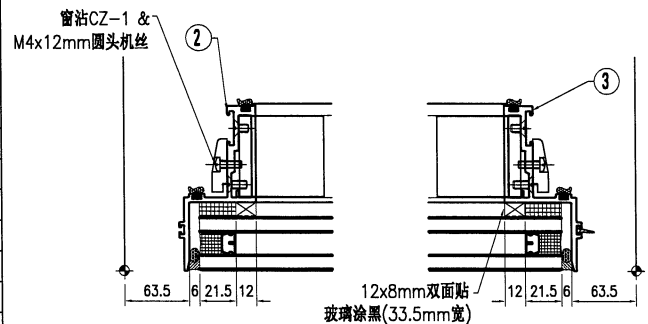
J853-CW-GL1-01-004	
W= 1812	H= 608



VIEW "A"



VIEW "B"



VIEW "C"

VIEW "D"

序号	物料编号	长度	数量
1	J853-CW-X86500-001B	1829	2
2	J853-CW-X86506-001B	649	1
3	J853-CW-X86506-002B	649	1
4	J853-CW-X86507-001B	1829	1
5	J853-CW-X86507-002B	1829	1
6	J853-CW-X86508-001	52	2
7	J853-CW-X86508-003	1684	1
8	J853-CW-X86515-001	47	2
9	J853-CW-X86515-002	47	1
10	J853-CW-X86515-003	47	1

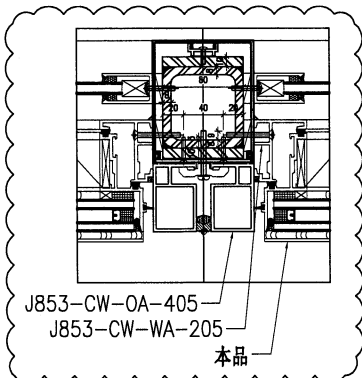
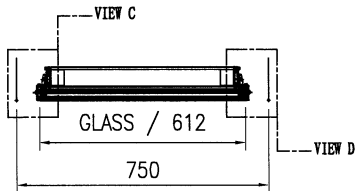
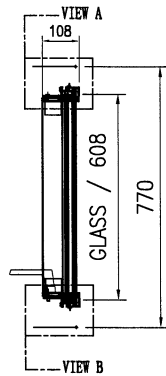
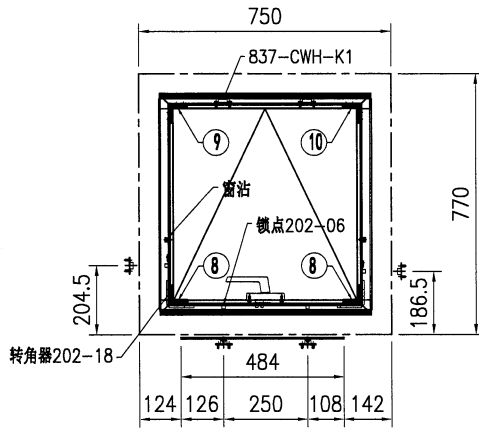
序号	物料编号	长度	数量
-	M4x12mm圆头机丝	-	6
-	M5x10mm平头机丝	-	16
-	M5x12mm平头机丝	-	16
-	M5x12mm圆头机丝	-	2
-	6x8mm双面贴	-	3.7
-	12x8mm双面贴	-	1.4
-	Ø9mm海绵棒	-	5.1
-	J837-CWG-S2	-	10.2
-	J851-JT02	-	5.1
-	J851-G01	-	3.7
-	锁点202-06	-	4
-	837-CWH-K1	-	2
-	执手2026-010A(无盖)	-	1
-	转角器202-18	-	1对
-	窗沾CZ-1	-	2
-	30x8x160mm 玻璃垫块	-	2



美特铝质有限公司
MIDI Aluminium Fabricator Ltd.

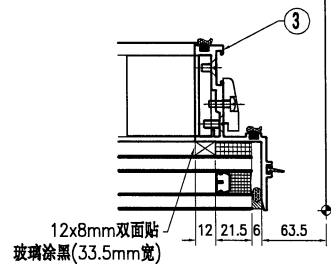
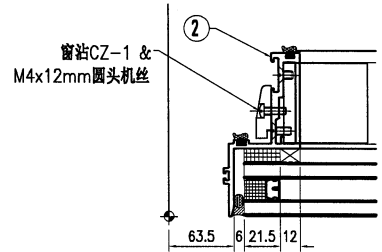
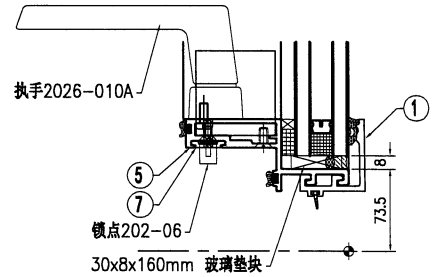
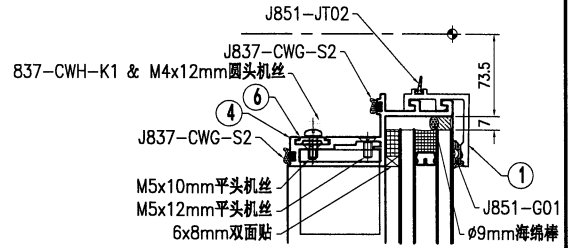
工程号	J853	制图	J.L.	08/11/23	物料号	-	
地盘	香港延坪路	复核	-	-	图号	J853-CW-WA-005	
版本	1	名称	副框组装图	批准	-	数量	14
日期	21/12	材料	-	单件面积(㎡)	-	长度	750
采用	工厂	地盘	√	宽度	770		
颜色	-						

J853-CW-GL1-01-005	
W= 612	H= 608



序号	物料编号	长度	数量
1	J853-CW-X86500-001C	629	2
2	J853-CW-X86506-001B	649	1
3	J853-CW-X86506-002B	649	1
4	J853-CW-X86507-001C	629	1
5	J853-CW-X86507-002C	629	1
6	J853-CW-X86508-001	52	2
7	J853-CW-X86508-004	484	1
8	J853-CW-X86515-001	47	2
9	J853-CW-X86515-002	47	1
10	J853-CW-X86515-003	47	1

序号	物料编号	长度	数量
-	M4x12mm圆头机丝	-	6
-	M5x10mm平头机丝	-	16
-	M5x12mm平头机丝	-	16
-	M5x12mm圆头机丝	-	2
-	6x8mm双面贴	-	1.3
-	12x8mm双面贴	-	1.3
-	Ø9mm海绵棒	-	2.6
-	J837-CWG-S2	-	5.2
-	J851-JT02	-	2.6
-	J851-G01	-	1.3
-	锁点202-06	-	2
-	837-CWH-K1	-	2
-	执手2026-010A(无盖)	-	1
-	转角器202-18	-	1对
-	窗沾CZ-1	-	2
-	30x8x160mm 玻璃垫块	-	2

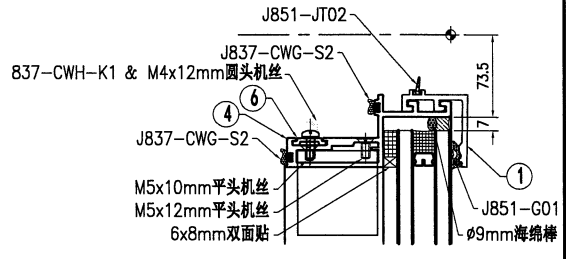
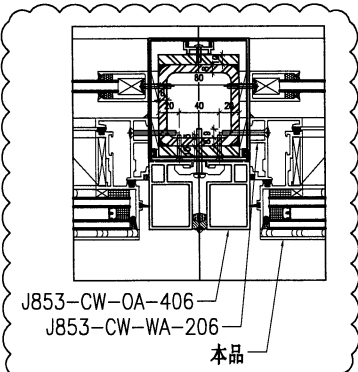
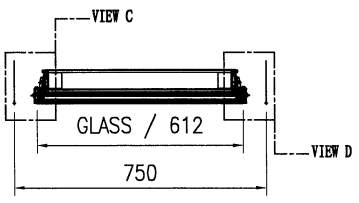
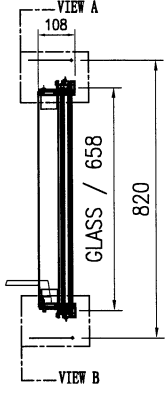
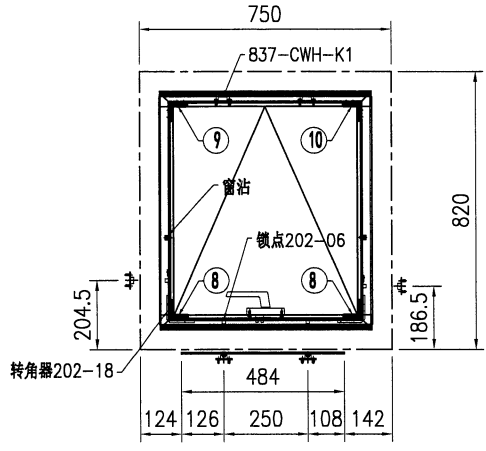




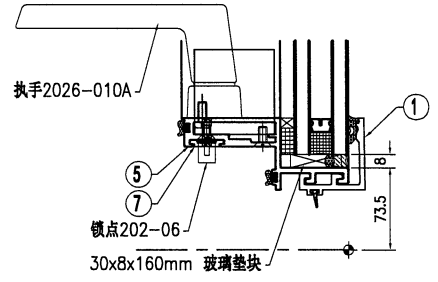
美特铝质有限公司
MIDI Aluminium Fabricator Ltd.

工程号	J853	制图	J.L.	08/11/23	物料号	-	
地盘	香港延坪路	复核	-	-	图号	J853-CW-WA-006	
版本	1	名称	副柜组装图	批准	-	数量	14
日期	21/12	材料	-	单件面积(㎡)	-	长度	750
采用	工厂	地盘	√	宽度	820		
颜色	-						

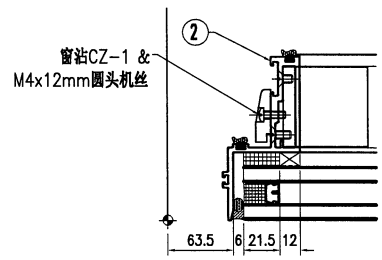
J853-CW-GL1-01-007	
W= 612	H= 658



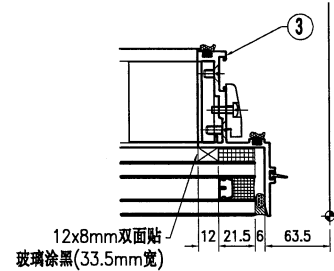
VIEW "A"



VIEW "B"



VIEW "C"



VIEW "D"

序号	物料编号	长度	数量
1	J853-CW-X86500-001C	629	2
2	J853-CW-X86506-001A	699	1
3	J853-CW-X86506-002A	699	1
4	J853-CW-X86507-001C	629	1
5	J853-CW-X86507-002C	629	1
6	J853-CW-X86508-001	52	2
7	J853-CW-X86508-004	484	1
8	J853-CW-X86515-001	47	2
9	J853-CW-X86515-002	47	1
10	J853-CW-X86515-003	47	1

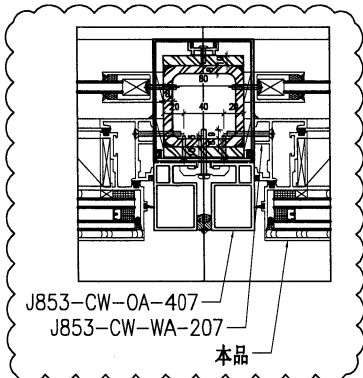
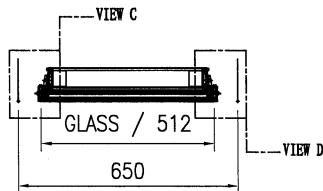
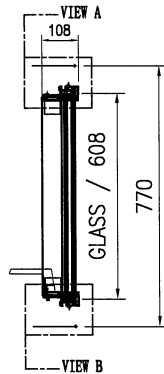
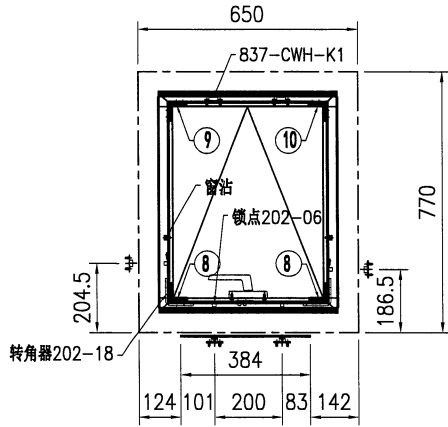
序号	物料编号	长度	数量
-	M4x12mm 圆头机丝	-	6
-	M5x10mm 平头机丝	-	16
-	M5x12mm 平头机丝	-	16
-	M5x12mm 圆头机丝	-	2
-	6x8mm 双面贴	-	1.3
-	12x8mm 双面贴	-	1.4
-	Ø9mm 海绵棒	-	2.7
-	J837-CWG-S2	-	5.4
-	J851-JT02	-	2.7
-	J851-G01	-	1.3
-	锁点202-06	-	2
-	837-CWH-K1	-	2
-	执手2026-010A(无盖)	-	1
-	转角器202-18	-	1对
-	窗沾CZ-1	-	2
-	30x8x160mm 玻璃垫块	-	2



美特铝质有限公司
MIDI Aluminium Fabricator Ltd.

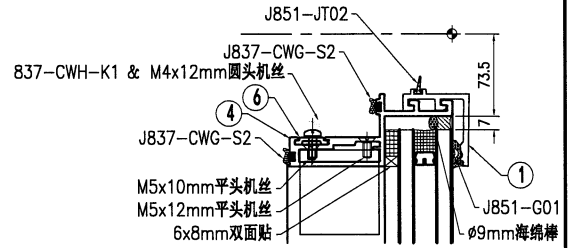
工程号	J853	制图	J.L.	08/11/23	物料号	-	
地盘	香港延坪路	复核	-	-	图号	J853-CW-WA-007	
版本	1	名称	副框组装图	批准	-	数量	14
日期	21/12	材料	-	单件面积(㎡)	-	长度	650
						宽度	770

J853-CW-GL1-01-009	
W=	512
H=	608

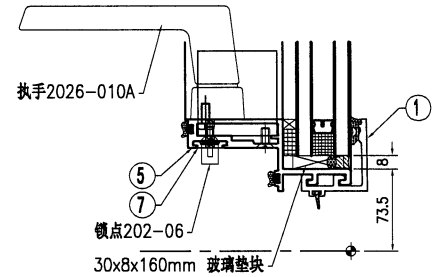


序号	物料编号	长度	数量
1	J853-CW-X86500-001D	529	2
2	J853-CW-X86506-001B	649	1
3	J853-CW-X86506-002B	649	1
4	J853-CW-X86507-001D	529	1
5	J853-CW-X86507-002D	529	1
6	J853-CW-X86508-001	52	2
7	J853-CW-X86508-005	384	1
8	J853-CW-X86515-001	47	2
9	J853-CW-X86515-002	47	1
10	J853-CW-X86515-003	47	1

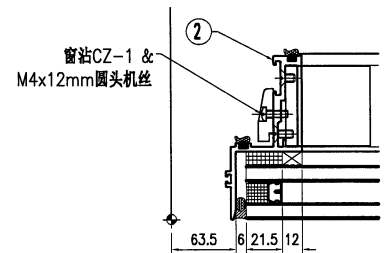
序号	物料编号	长度	数量
-	M4x12mm圆头机丝	-	6
-	M5x10mm平头机丝	-	16
-	M5x12mm平头机丝	-	16
-	M5x12mm圆头机丝	-	2
-	6x8mm双面贴	-	1.1
-	12x8mm双面贴	-	1.1
-	Ø9mm海绵棒	-	2.4
-	J837-CWG-S2	-	4.8
-	J851-JT02	-	2.4
-	J851-G01	-	1.1
-	锁点202-06	-	2
-	837-CWH-K1	-	2
-	执手2026-010A(无盖)	-	1
-	转角器202-18	-	1对
-	窗沾CZ-1	-	2
-	30x8x160mm 玻璃垫块	-	2



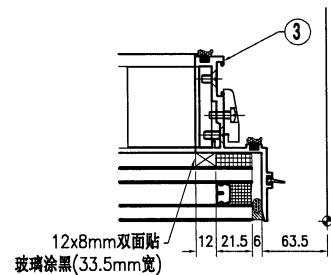
VIEW "A"



VIEW "B"



VIEW "C"



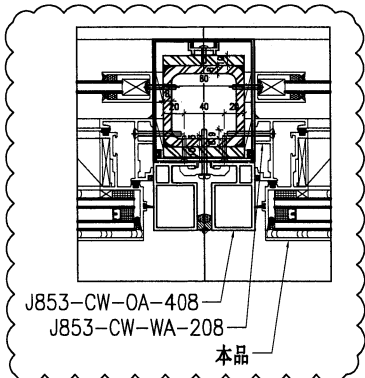
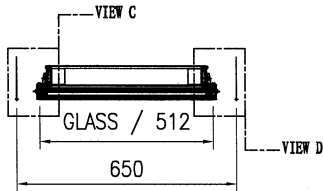
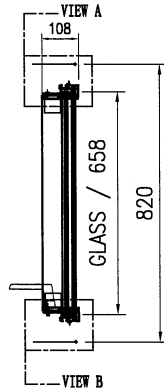
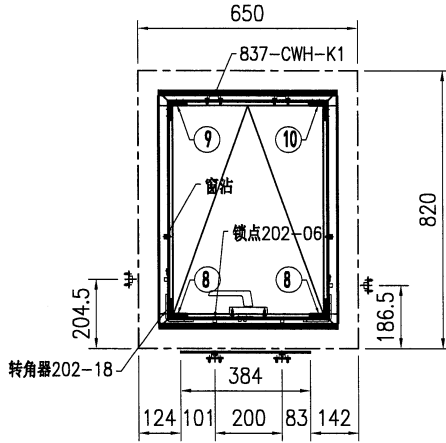
VIEW "D"



美特铝质有限公司
MIDI Aluminium Fabricator Ltd.

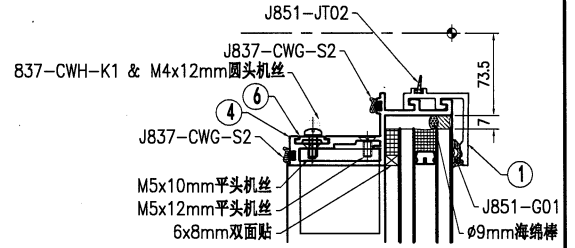
工程号	J853	制图	J.L.	08/11/23	物料号	-	
地盘	香港延坪路	复核	-	-	图号	J853-CW-WA-008	
名称	副框组装图	批准	-	-	数量	14	
材料	-	单件面积(㎡)	-	-	长度	650	
版本	1	采用	工厂	地盘	√	宽度	820
日期	21/12	颜色	-				

J853-CW-GL1-01-011	
W= 512	H= 658

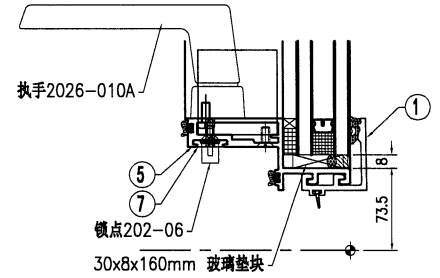


序号	物料编号	长度	数量
1	J853-CW-X86500-001D	529	2
2	J853-CW-X86506-001A	699	1
3	J853-CW-X86506-002A	699	1
4	J853-CW-X86507-001D	529	1
5	J853-CW-X86507-002D	529	1
6	J853-CW-X86508-001	52	2
7	J853-CW-X86508-005	384	1
8	J853-CW-X86515-001	47	2
9	J853-CW-X86515-002	47	1
10	J853-CW-X86515-003	47	1

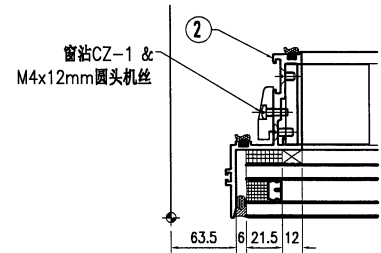
序号	物料编号	长度	数量
-	M4x12mm圆头机丝	-	6
-	M5x10mm平头机丝	-	16
-	M5x12mm平头机丝	-	16
-	M5x12mm圆头机丝	-	2
-	6x8mm双面贴	-	1.1
-	12x8mm双面贴	-	1.1
-	Ø9mm海绵棒	-	2.5
-	J837-CWG-S2	-	5
-	J851-JT02	-	2.5
-	J851-G01	-	1.1
-	锁点202-06	-	2
-	837-CWH-K1	-	2
-	执手2026-010A(无盖)	-	1
-	转角器202-18	-	1对
-	窗沾CZ-1	-	2
-	30x8x160mm 玻璃垫块	-	2



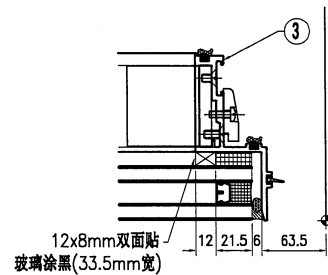
VIEW "A"



VIEW "B"



VIEW "C"

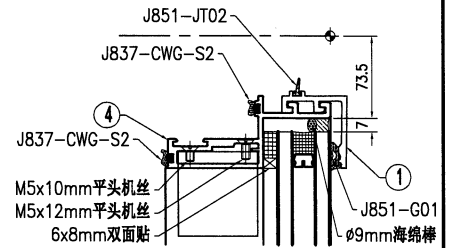
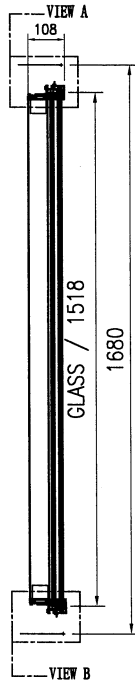
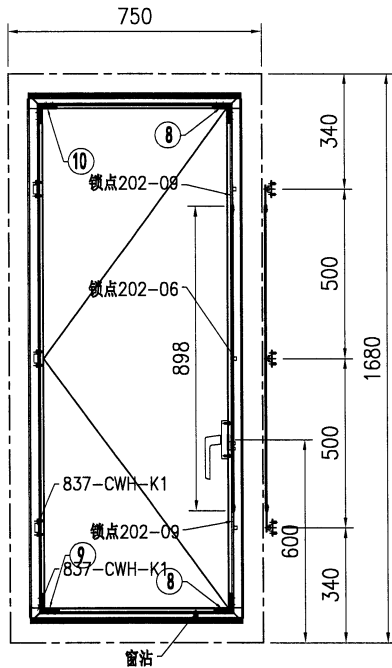


VIEW "D"

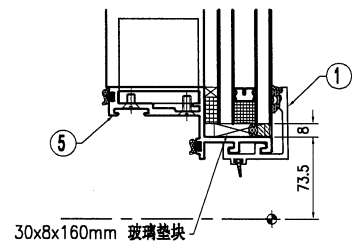


美特铝质有限公司
MIDI Aluminium Fabricator Ltd.

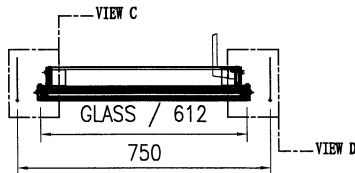
工程号	J853	制图	J.L.	08/11/23	物料号	-	
地盘	香港延坪路	复核	-	-	图号	J853-CW-WA-009	
版本	1	名称	副框组装图	批准	-	数量	14
日期	21/12	材料	-	单件面积(㎡)	-	长度	750
采用	工厂	地盘	√	宽度	1680		
颜色	-						



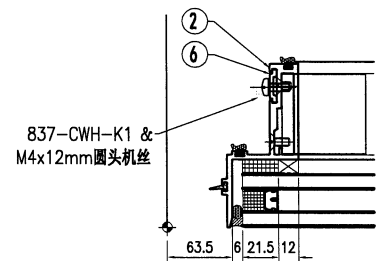
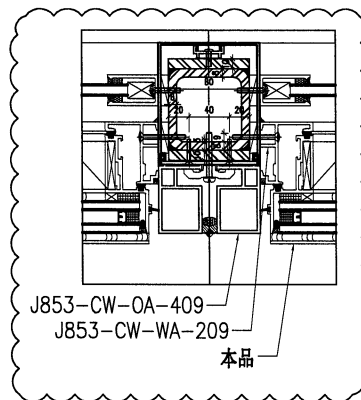
VIEW "A"



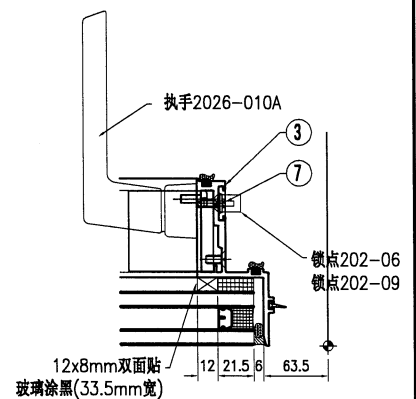
VIEW "B"



J853-CW-GL1-01-006
W= 612 H= 1518



VIEW "C"



VIEW "D"

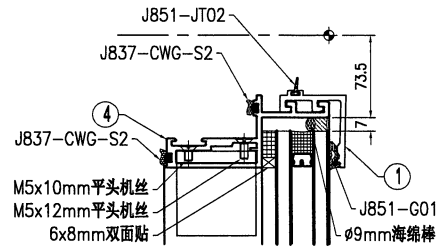
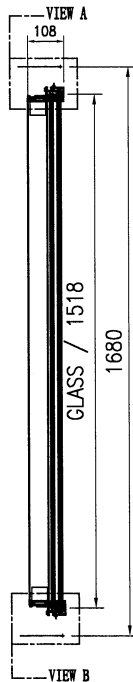
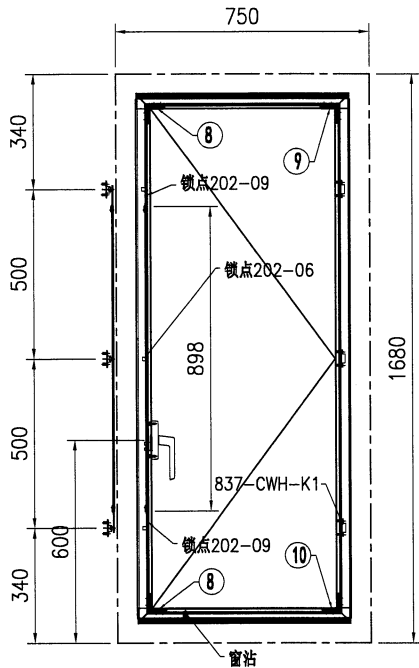
序号	物料编号	长度	数量
1	J853-CW-X86500-001C	629	2
2	J853-CW-X86506-101A	1559	1
3	J853-CW-X86506-102A	1559	1
4	J853-CW-X86507-101A	629	1
5	J853-CW-X86507-102A	629	1
6	J853-CW-X86508-001	52	3
7	J853-CW-X86508-203	898	1
8	J853-CW-X86515-001	47	2
9	J853-CW-X86515-002	47	1
10	J853-CW-X86515-003	47	1

序号	物料编号	长度	数量
-	M4x12mm圆头机丝	-	7
-	M5x10mm平头机丝	-	16
-	M5x12mm平头机丝	-	16
-	M5x12mm圆头机丝	-	2
-	6x8mm双面贴	-	1.3
-	12x8mm双面贴	-	3.1
-	Ø9mm海绵棒	-	4.4
-	J837-CWG-S2	-	8.8
-	J851-JT02	-	4.4
-	J851-G01	-	1.3
-	锁点202-06	-	1
-	锁点202-09	-	2
-	837-CWH-K1	-	3
-	执手2026-010A(无盖)	-	1
-	转角器202-18	-	1对
-	窗沿CZ-1	-	1
-	30x8x160mm 玻璃垫块	-	2

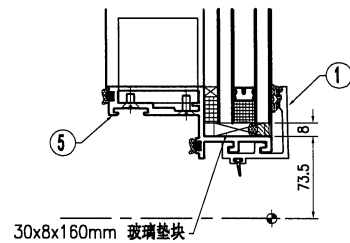


美特铝质有限公司
MIDI Aluminium Fabricator Ltd.

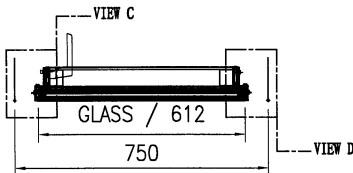
工程号	J853	制图	J.L.	08/11/23	物料号	-	
地盘	香港延坪路	复核	-	-	图号	J853-CW-WA-010	
版本	1	名称	副框组装图	批准	-	数量	14
日期	21/12	材料	-	单件面积(㎡)	-	长度	750
采用	工厂	地盘	√	宽度	1680		
颜色	-						



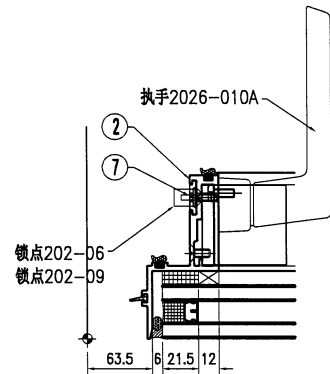
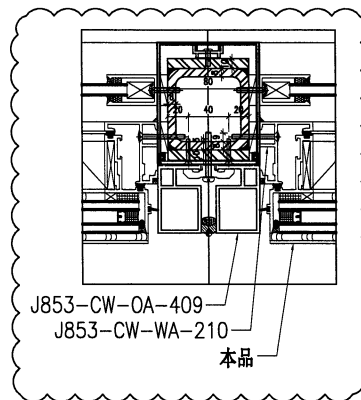
VIEW "A"



VIEW "B"



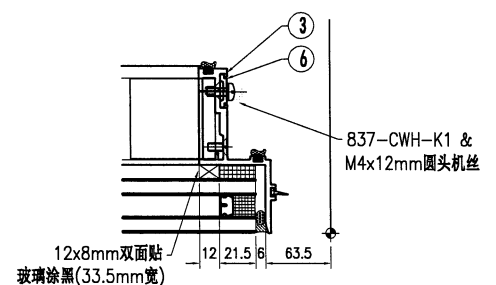
J853-CW-GL1-01-006	
W= 612	H= 1518



VIEW "C"

序号	物料编号	长度	数量
1	J853-CW-X86500-001C	629	2
2	J853-CW-X86506-103A	1559	1
3	J853-CW-X86506-104A	1559	1
4	J853-CW-X86507-103A	629	1
5	J853-CW-X86507-104A	629	1
6	J853-CW-X86508-001	52	3
7	J853-CW-X86508-205	898	1
8	J853-CW-X86515-001	47	2
9	J853-CW-X86515-002	47	1
10	J853-CW-X86515-003	47	1

序号	物料编号	长度	数量
-	M4x12mm圆头机丝	-	7
-	M5x10mm平头机丝	-	16
-	M5x12mm平头机丝	-	16
-	M5x12mm圆头机丝	-	2
-	6x8mm双面贴	-	1.3
-	12x8mm双面贴	-	3.1
-	Ø9mm海绵棒	-	4.4
-	J837-CWG-S2	-	8.8
-	J851-JT02	-	4.4
-	J851-G01	-	1.3
-	锁点202-06	-	1
-	锁点202-09	-	2
-	837-CWH-K1	-	3
-	执手2026-010A(无盖)	-	1
-	转角器202-18	-	1对
-	窗沾CZ-1	-	1
-	30x8x160mm 玻璃垫块	-	2

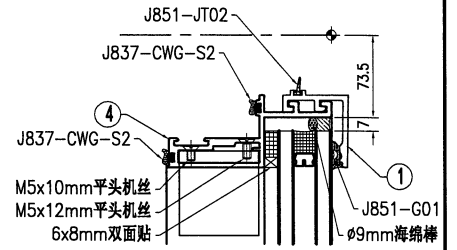
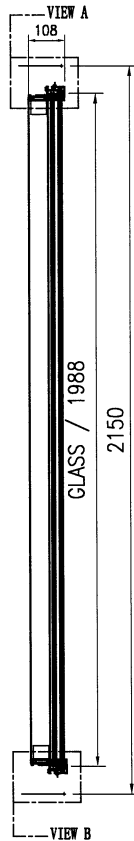
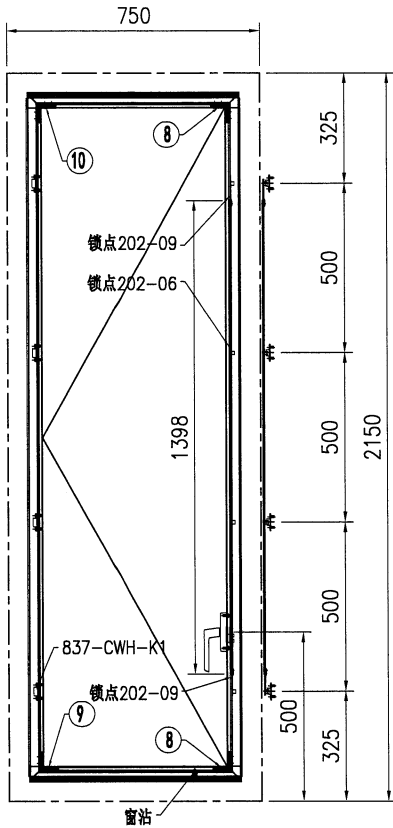


VIEW "D"

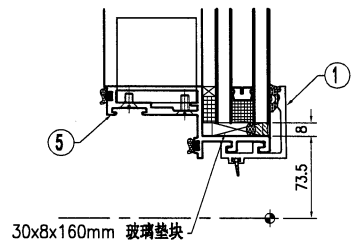


美特铝质有限公司
MIDI Aluminium Fabricator Ltd.

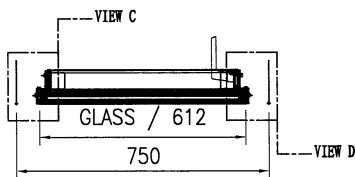
工程号	J853	制图	J.L.	08/11/23	物料号	-	
地盘	香港延坪路	复核	-	-	图号	J853-CW-WA-011	
名称	副框组装图	批准	-	-	数量	7	
日期	21/12	颜色	-	-	单件面积(㎡)	-	
版本	1	采用	工厂	地盘	√	材料	-
日期	21/12	颜色	-	-	长度	750	
					宽度	2150	



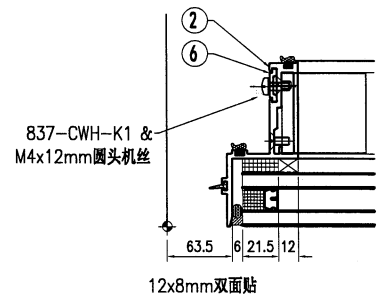
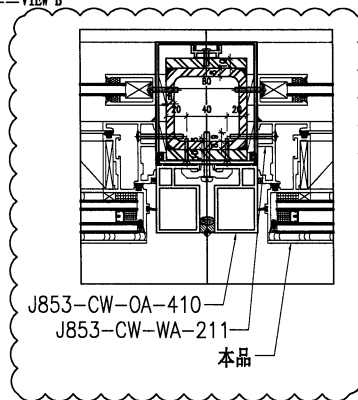
VIEW "A"



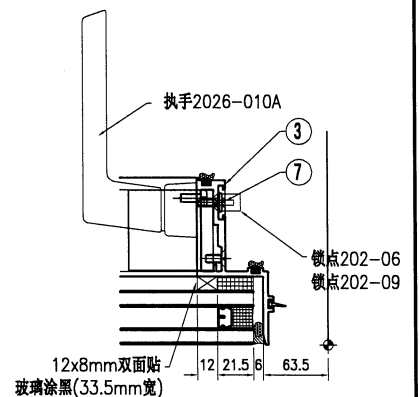
VIEW "B"



J853-CW-GL1-01-008
W= 612 H= 1988



VIEW "C"



VIEW "D"

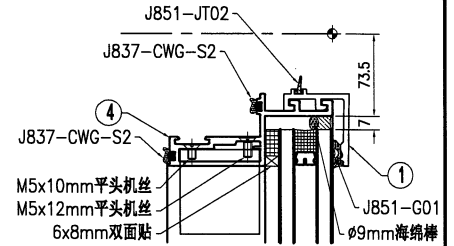
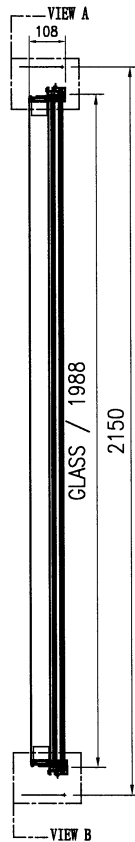
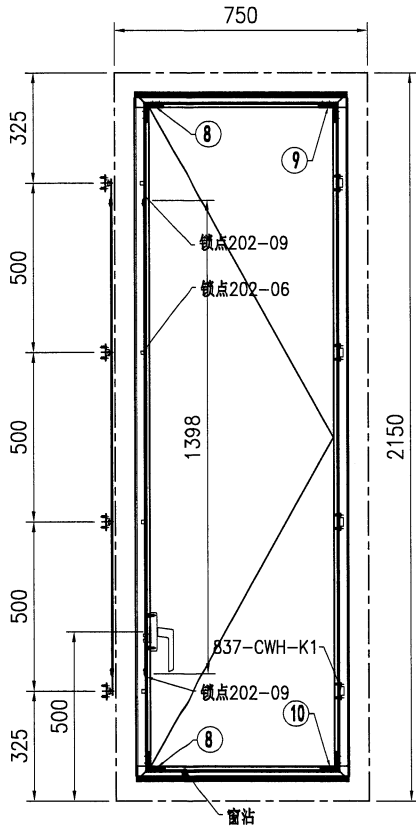
序号	物料编号	长度	数量
1	J853-CW-X86500-001C	629	2
2	J853-CW-X86506-101B	2029	1
3	J853-CW-X86506-102B	2029	1
4	J853-CW-X86507-101A	629	1
5	J853-CW-X86507-102A	629	1
6	J853-CW-X86508-001	52	4
7	J853-CW-X86508-204	1398	1
8	J853-CW-X86515-001	47	2
9	J853-CW-X86515-002	47	1
10	J853-CW-X86515-003	47	1

序号	物料编号	长度	数量
-	M4x12mm圆头机丝	-	9
-	M5x10mm平头机丝	-	16
-	M5x12mm平头机丝	-	16
-	M5x12mm圆头机丝	-	2
-	6x8mm双面贴	-	1.3
-	12x8mm双面贴	-	4.2
-	Ø9mm海绵棒	-	5.5
-	J837-CWG-S2	-	11
-	J851-JT02	-	5.5
-	J851-G01	-	1.3
-	锁点202-06	-	2
-	锁点202-09	-	2
-	837-CWH-K1	-	4
-	执手2026-010A(无盖)	-	1
-	转角器202-18	-	1对
-	窗沾CZ-1	-	1
-	30x8x160mm 玻璃垫块	-	2

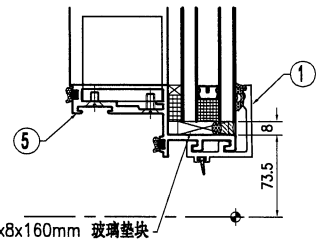


美特铝质有限公司
MIDI Aluminium Fabricator Ltd.

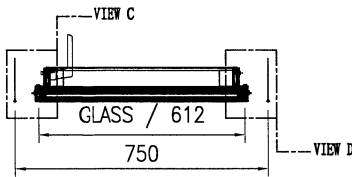
工程号	J853	制图	J.L.	08/11/23	物料号	-	
地盘	香港延坪路	复核	-	-	图号	J853-CW-WA-012	
版本	1	名称	副框组装图	批准	-	数量	7
日期	21/12	材料	-	单件面积(㎡)	-	长度	750
采用	工厂	地盘	√	宽度	2150		
颜色	-						



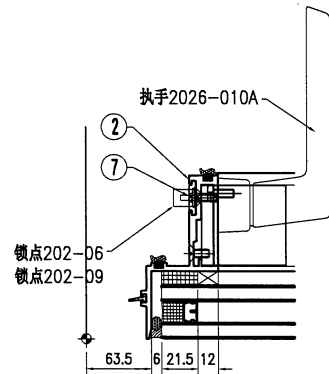
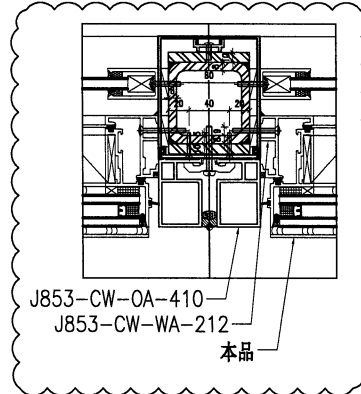
VIEW "A"



VIEW "B"



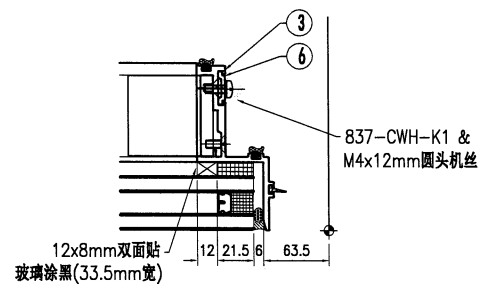
J853-CW-GL1-01-008		
W=	612	H= 1988



VIEW "C"

序号	物料编号	长度	数量
1	J853-CW-X86500-001C	629	2
2	J853-CW-X86506-103B	2029	1
3	J853-CW-X86506-104B	2029	1
4	J853-CW-X86507-103A	629	1
5	J853-CW-X86507-104A	629	1
6	J853-CW-X86508-001	52	4
7	J853-CW-X86508-206	1398	1
8	J853-CW-X86515-001	47	2
9	J853-CW-X86515-002	47	1
10	J853-CW-X86515-003	47	1

序号	物料编号	长度	数量
-	M4x12mm圆头机丝	-	9
-	M5x10mm平头机丝	-	16
-	M5x12mm平头机丝	-	16
-	M5x12mm圆头机丝	-	2
-	6x8mm双面贴	-	1.3
-	12x8mm双面贴	-	4.2
-	Ø9mm海绵棒	-	5.5
-	J837-CWG-S2	-	11
-	J851-JT02	-	5.5
-	J851-G01	-	1.3
-	锁点202-06	-	2
-	锁点202-09	-	2
-	837-CWH-K1	-	4
-	执手2026-010A(无盖)	-	1
-	转角器202-18	-	1对
-	窗沾CZ-1	-	1
-	30x8x160mm 玻璃垫块	-	2

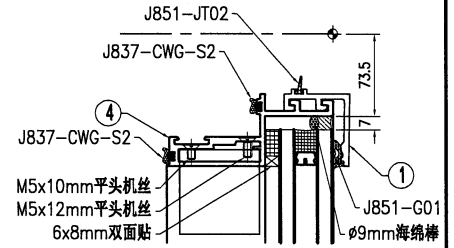
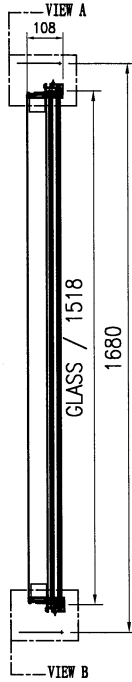
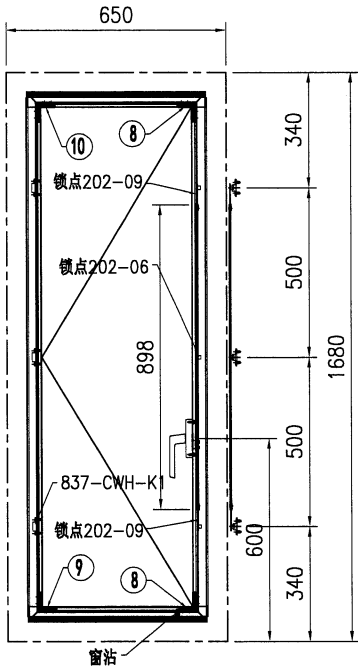


VIEW "D"

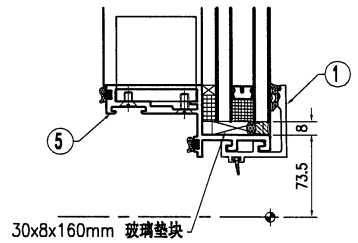


美特铝质有限公司
MIDI Aluminium Fabricator Ltd.

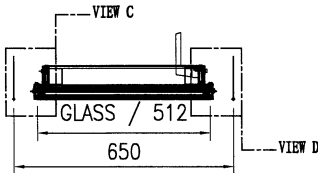
工程号	J853	制图	J.L.	08/11/23	物料号	-	
地盘	香港延坪路	复核	-	-	图号	J853-CW-WA-013	
版本	1	名称	副框组装图	批准	-	数量	14
日期	21/12	材料	-	单件面积(㎡)	-	长度	650
采用	工厂	颜色	-	宽度	1680		



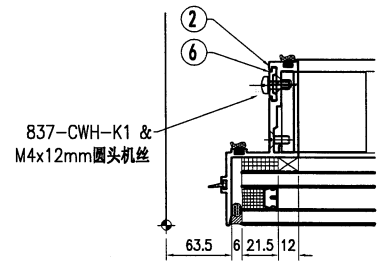
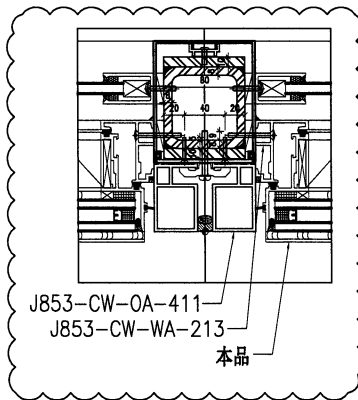
VIEW "A"



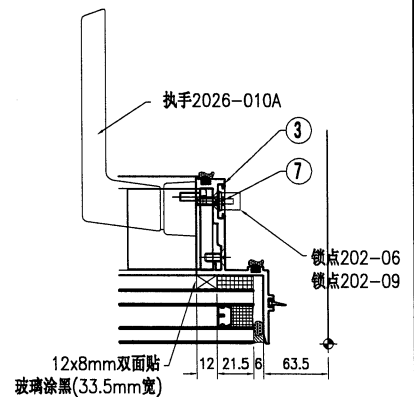
VIEW "B"



J853-CW-GL1-01-010
W= 512 H= 1518



VIEW "C"



VIEW "D"

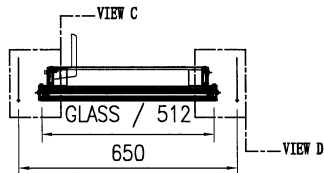
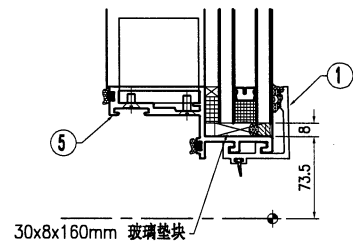
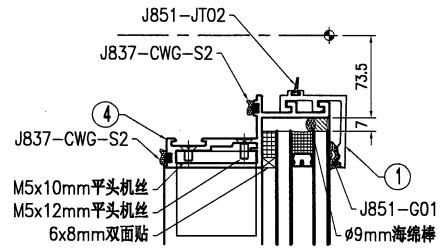
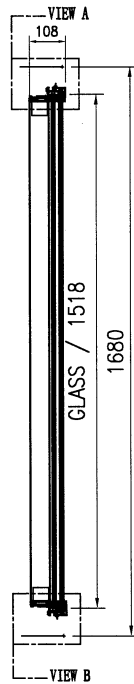
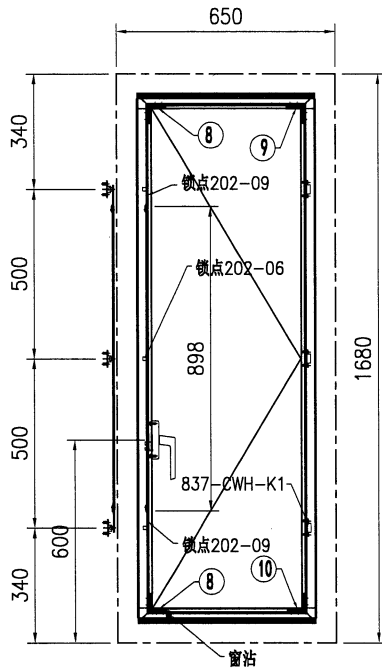
序号	物料编号	长度	数量
1	J853-CW-X86500-001D	529	2
2	J853-CW-X86506-101A	1559	1
3	J853-CW-X86506-102A	1559	1
4	J853-CW-X86507-101B	529	1
5	J853-CW-X86507-102B	529	1
6	J853-CW-X86508-001	52	3
7	J853-CW-X86508-203	898	1
8	J853-CW-X86515-001	47	2
9	J853-CW-X86515-002	47	1
10	J853-CW-X86515-003	47	1

序号	物料编号	长度	数量
-	M4x12mm 圆头机丝	-	7
-	M5x10mm 平头机丝	-	16
-	M5x12mm 平头机丝	-	16
-	M5x12mm 圆头机丝	-	2
-	6x8mm 双面贴	-	1.3
-	12x8mm 双面贴	-	3.1
-	Ø9mm 海绵棒	-	4.4
-	J837-CWG-S2	-	8.8
-	J851-JT02	-	4.4
-	J851-G01	-	1.3
-	锁点202-06	-	1
-	锁点202-09	-	2
-	837-CWH-K1	-	3
-	执手2026-010A(无盖)	-	1
-	转角器202-18	-	1对
-	窗沾CZ-1	-	1
-	30x8x160mm 玻璃垫块	-	2

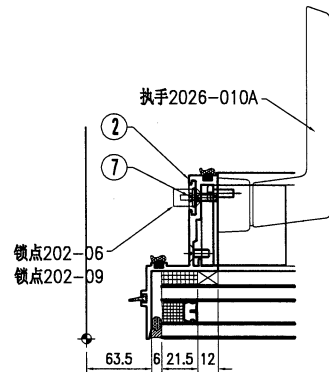
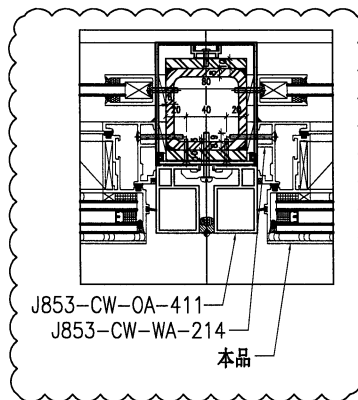


美特铝质有限公司
MIDI Aluminium Fabricator Ltd.

工程号	J853	制图	J.L.	08/11/23	物料号	-	
地盘	香港延坪路	复核	-	-	图号	J853-CW-WA-014	
版本	1	名称	副框组裝图	批准	-	数量	14
日期	21/12	材料	-	单件面积(㎡)	-	长度	650
采用	工厂	颜色	-	宽度	1680		



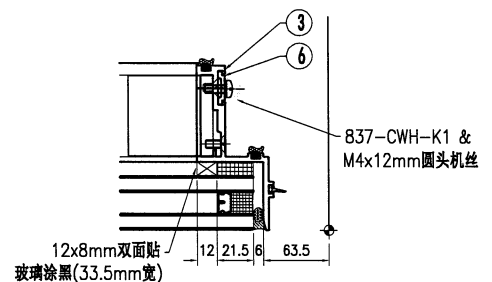
J853-CW-GL1-01-010	
W= 512	H= 1518



VIEW "C"

序号	物料编号	长度	数量
1	J853-CW-X86500-001D	529	2
2	J853-CW-X86506-103A	1559	1
3	J853-CW-X86506-104A	1559	1
4	J853-CW-X86507-103B	529	1
5	J853-CW-X86507-104B	529	1
6	J853-CW-X86508-001	52	3
7	J853-CW-X86508-205	898	1
8	J853-CW-X86515-001	47	2
9	J853-CW-X86515-002	47	1
10	J853-CW-X86515-003	47	1

序号	物料编号	长度	数量
-	M4x12mm圆头机丝	-	7
-	M5x10mm平头机丝	-	16
-	M5x12mm平头机丝	-	16
-	M5x12mm圆头机丝	-	2
-	6x8mm双面贴	-	1.3
-	12x8mm双面贴	-	3.1
-	Ø9mm海绵棒	-	4.4
-	J837-CWG-S2	-	8.8
-	J851-JT02	-	4.4
-	J851-G01	-	1.3
-	锁点202-06	-	1
-	锁点202-09	-	2
-	837-CWH-K1	-	3
-	执手2026-010A(无盖)	-	1
-	转角器202-18	-	1对
-	窗沾CZ-1	-	1
-	30x8x160mm 玻璃垫块	-	2

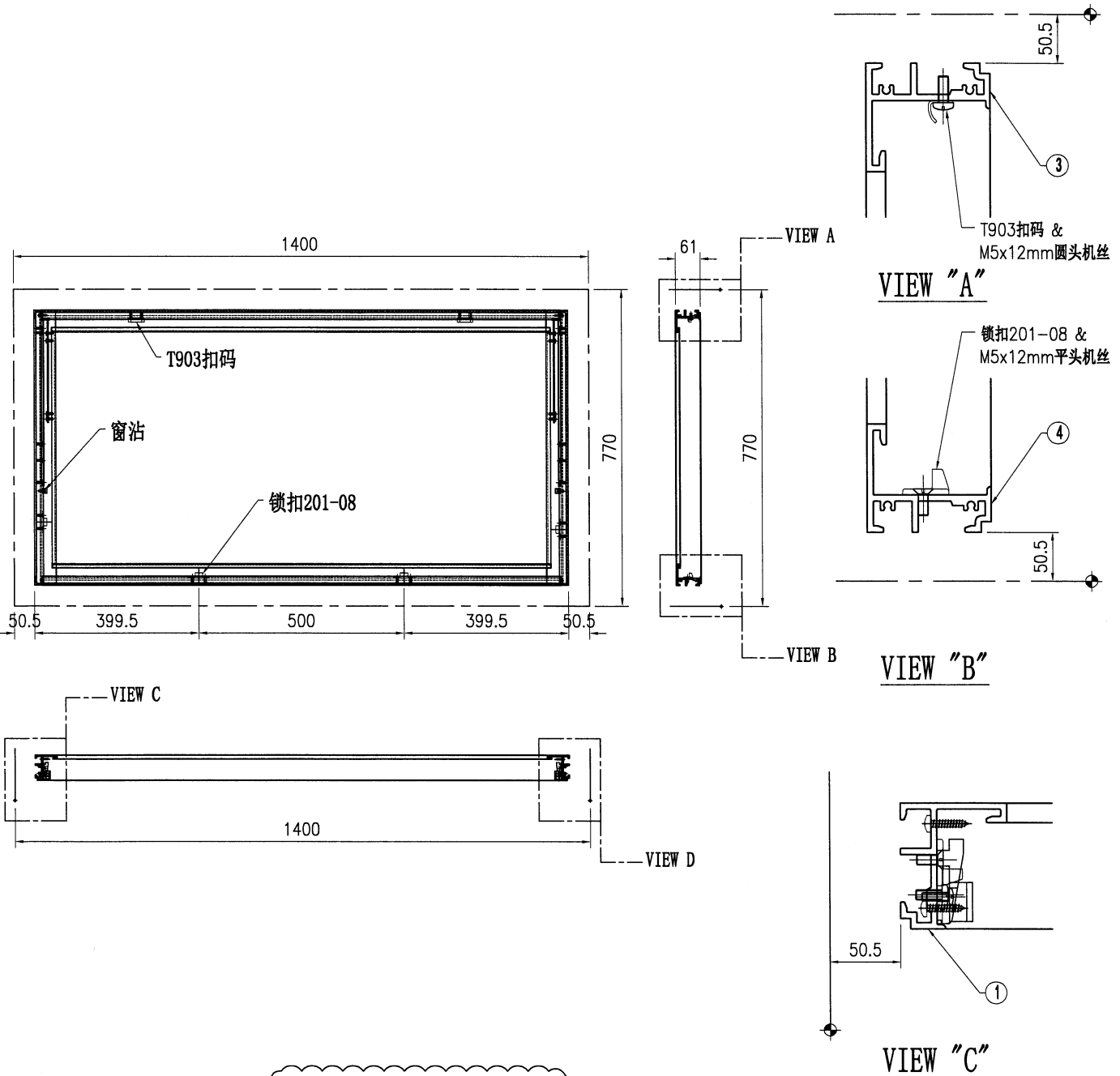


VIEW "D"



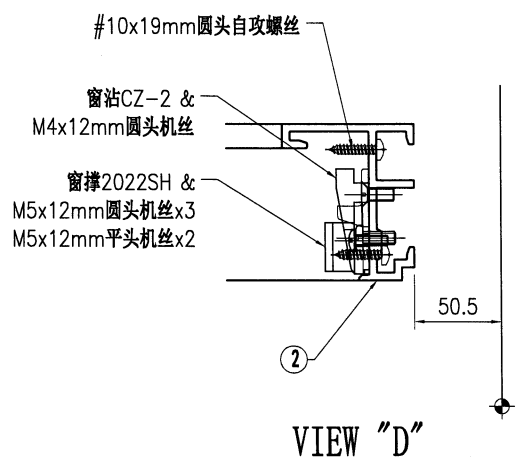
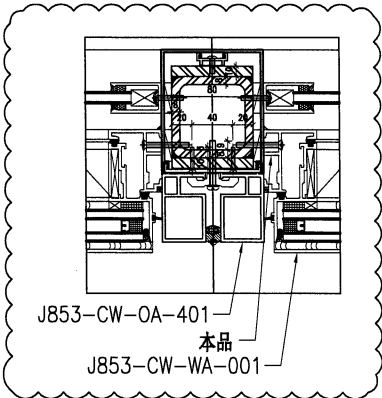
美特铝质有限公司
MIDI Aluminium Fabricator Ltd.


工程号	J853	制图	J.L.	08/11/23	物料号	-	
地盘	香港延坪路	复核	-	-	图号	J853-CW-WA-201	
名称	副框组装图	批准	-	-	数量	14	
材料	-	单件面积(㎡)	-	-	长度	1400	
版本	1	采用	工厂	地盘	√	宽度	770
日期	21/12	颜色	-				

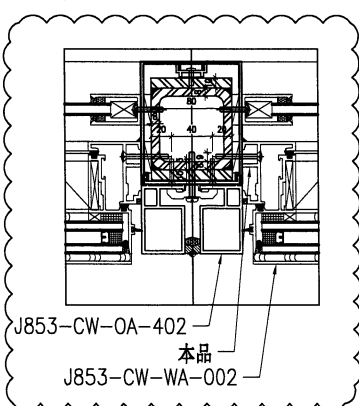
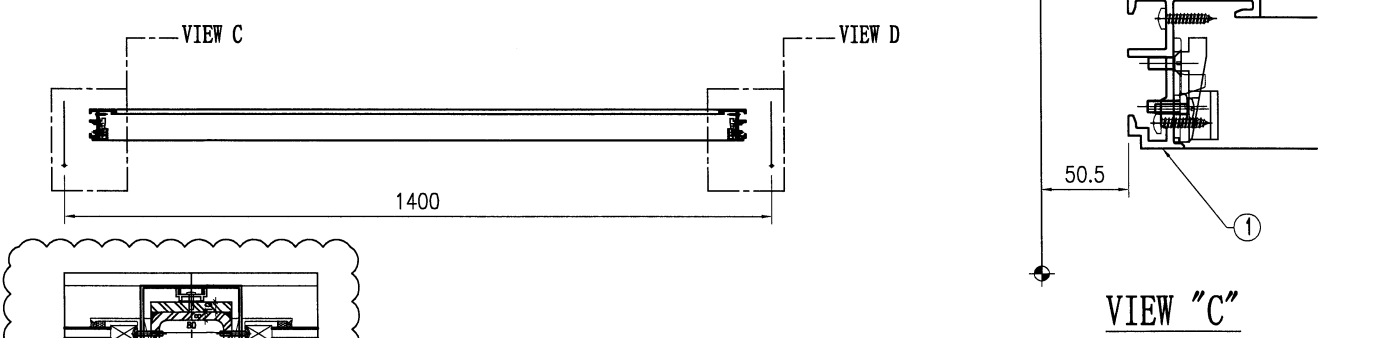
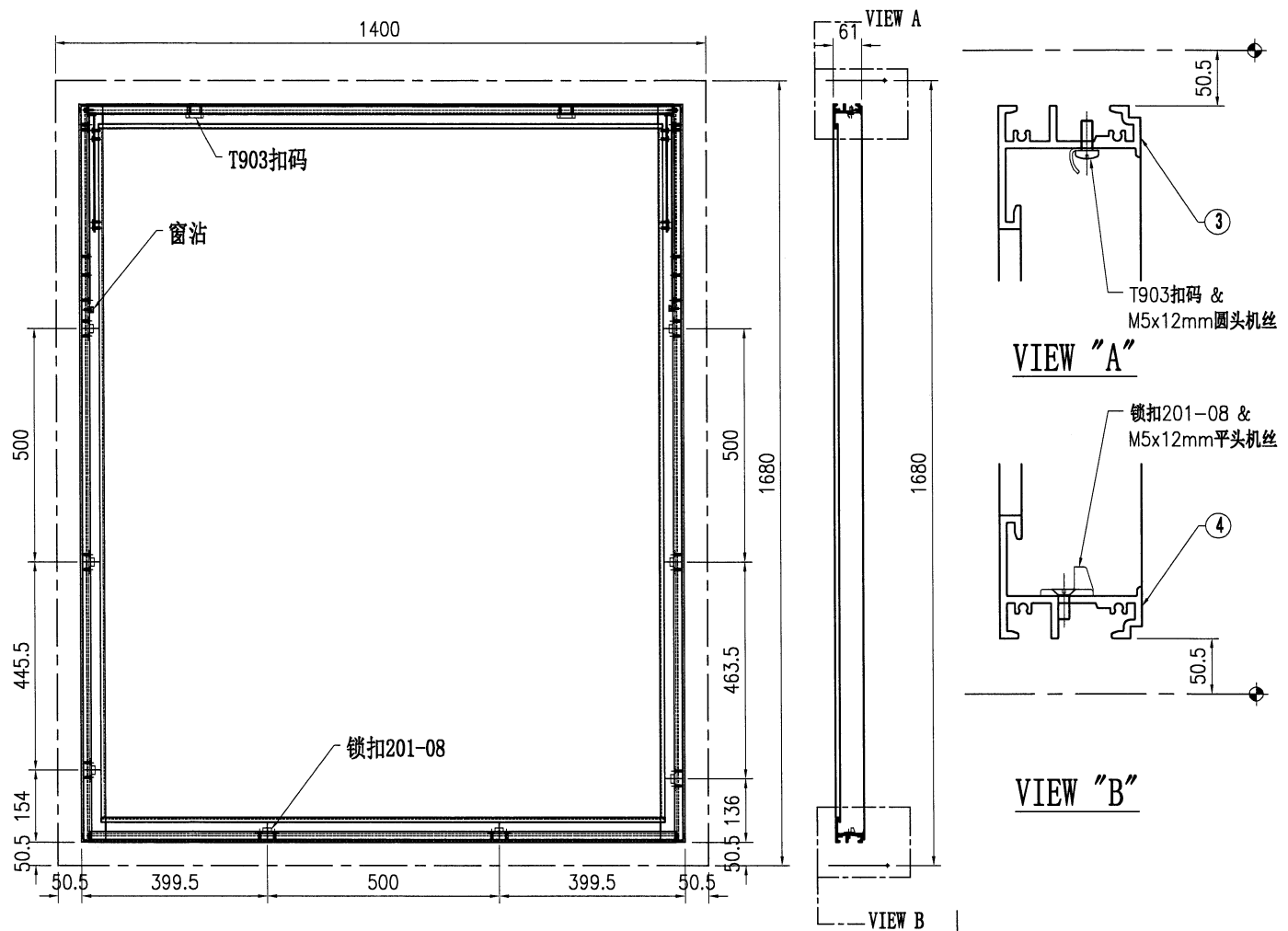


序号	物料编号	长度	数量
1	J853-CW-X86505-001B	669	1
2	J853-CW-X86505-002B	669	1
3	J853-CW-X86509-001A	1263	1
4	J853-CW-X86509-002A	1263	1

序号	物料编号	长度	数量
-	#10x19mm圆头自攻螺丝	-	8
-	M4x12mm圆头机丝	-	2
-	M5x12mm圆头机丝	-	10
-	M5x12mm平头机丝	-	12
-	窗沾CZ-2	-	2
-	T903扣码	-	2
-	锁扣201-08	-	4
-	窗撑2022SH	-	1对

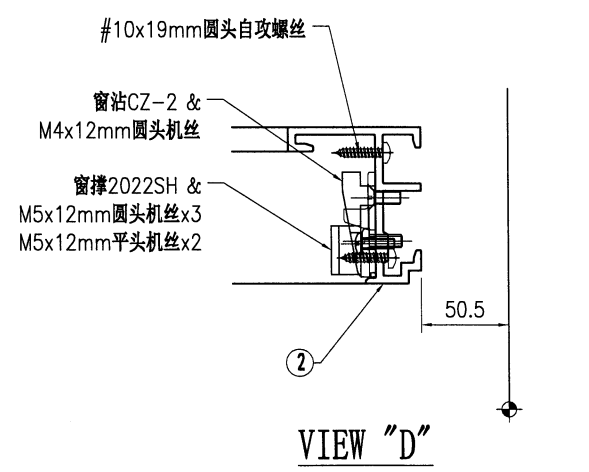


 美特铝质有限公司 MIDI Aluminium Fabricator Ltd.				工程号 J853 地盘 香港延坪路 名称 副框组装图 材料 -	制图 J.L. 08/11/23 复核 - 批准 - 单件面积(㎡) -	物料号 - 图号 J853-CW-WA-202 数量 28 长度 1400 宽度 1680			
版本	1	采用	工厂	地盘	√	日期	21/12	颜色	-



序号	物料编号	长度	数量
1	J853-CW-X86505-003	1579	1
2	J853-CW-X86505-004	1579	1
3	J853-CW-X86509-001A	1263	1
4	J853-CW-X86509-002A	1263	1

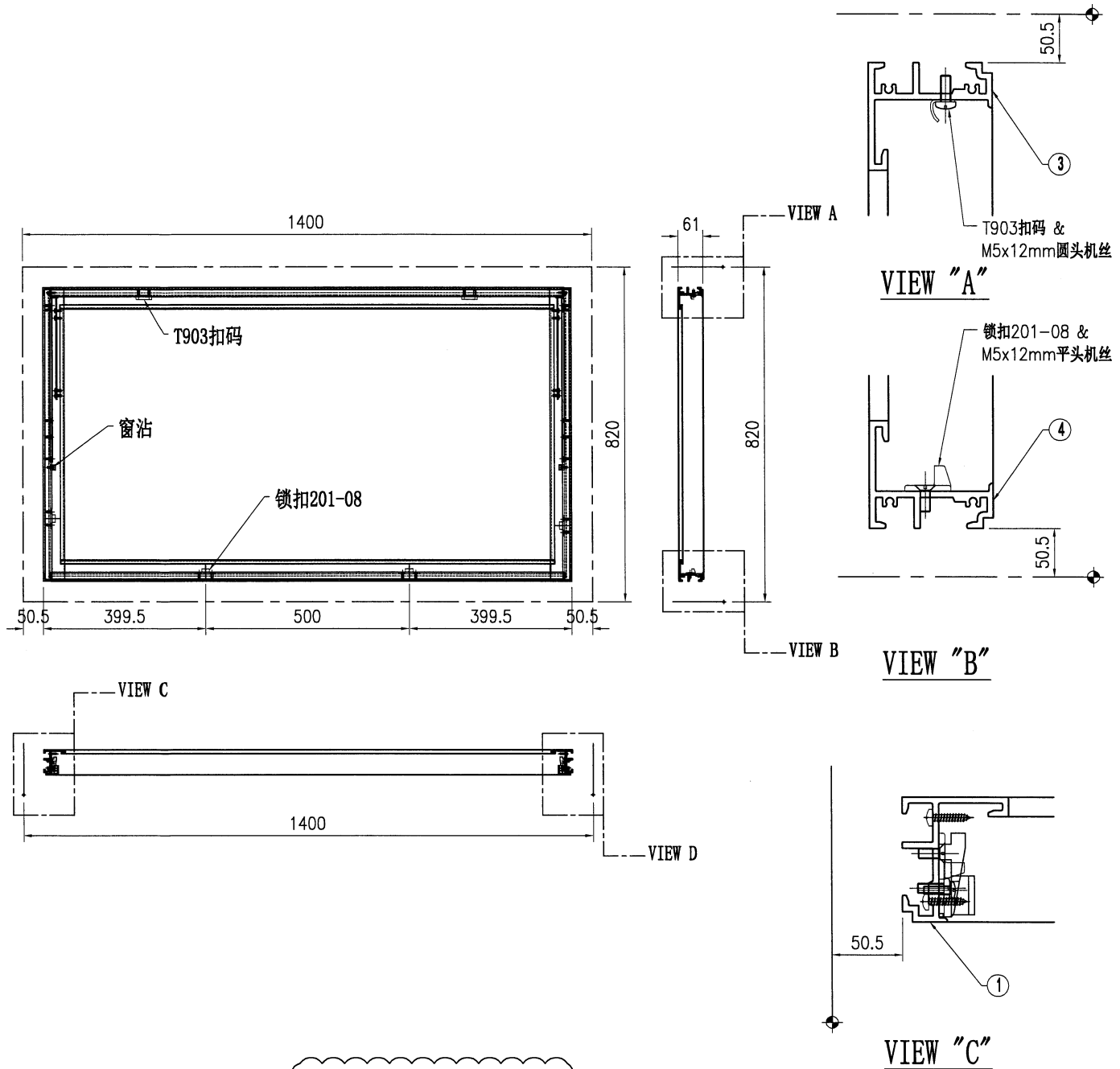
序号	物料编号	长度	数量
-	#10x19mm圆头自攻螺丝	-	8
-	M4x12mm圆头机丝	-	2
-	M5x12mm圆头机丝	-	10
-	M5x12mm平头机丝	-	20
-	窗沾CZ-2	-	2
-	T903扣码	-	2
-	锁扣201-08	-	8
-	窗撑2022SH	-	1对





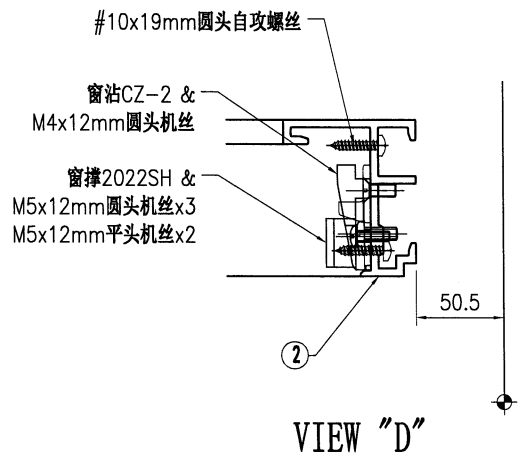
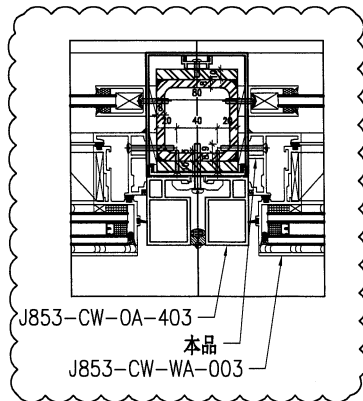
美特鋁質有限公司
MIDI Aluminium Fabricator Ltd.

工程号	J853	制图	J.L.	08/11/23	物料号	-			
地盘	香港延坪路	复核	-	-	图号	J853-CW-WA-203			
版本	1	名称	副框组装图	批准	-	数量	14		
日期	21/12	材料	-	单件面积(㎡)	-	长度	1400	宽度	820



序号	物料编号	长度	数量
1	J853-CW-X86505-001A	719	1
2	J853-CW-X86505-002A	719	1
3	J853-CW-X86509-001A	1263	1
4	J853-CW-X86509-002A	1263	1

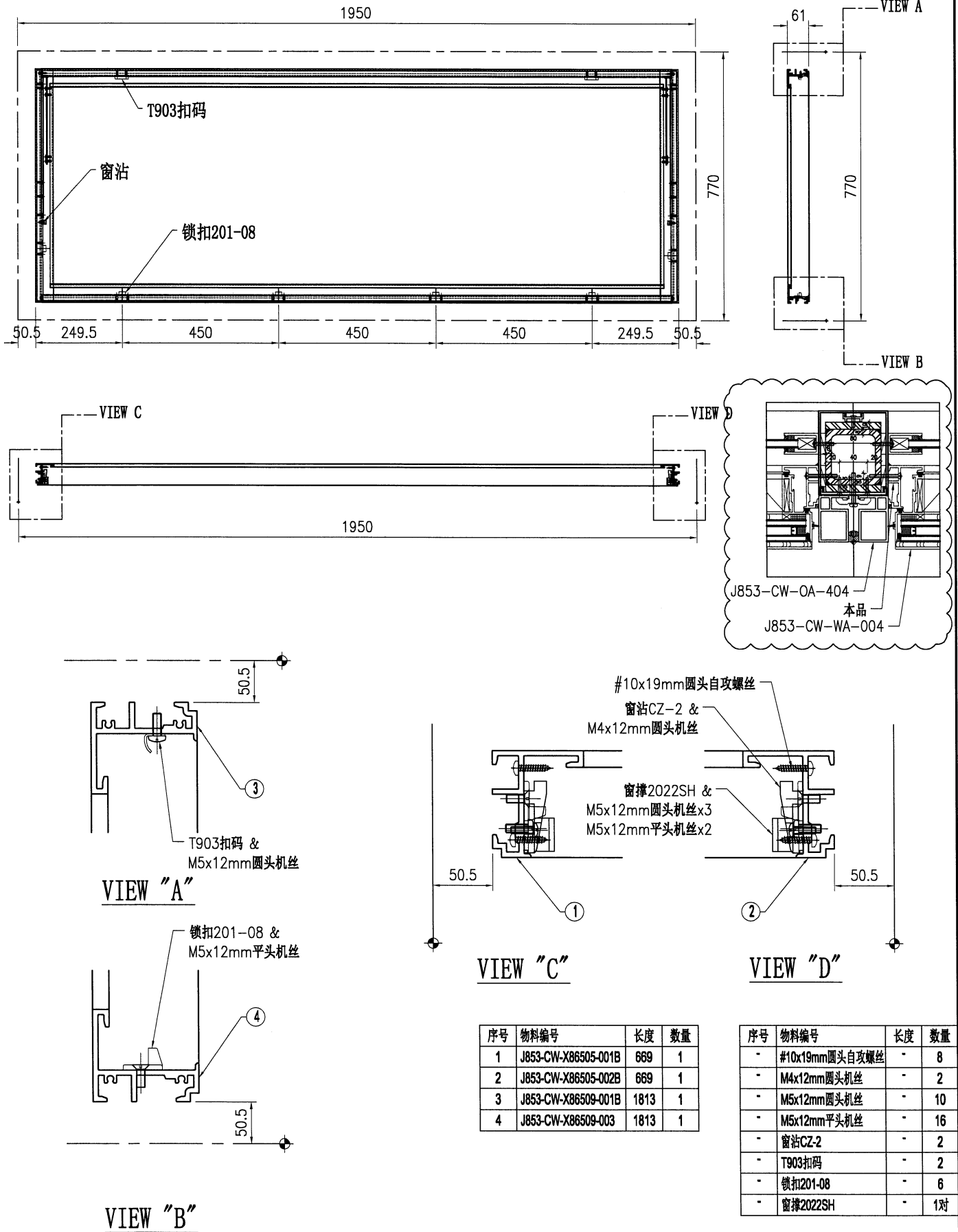
序号	物料编号	长度	数量
-	#10x19mm圆头自攻螺丝	-	8
-	M4x12mm圆头机丝	-	2
-	M5x12mm圆头机丝	-	10
-	M5x12mm平头机丝	-	12
-	窗沾CZ-2	-	2
-	T903扣码	-	2
-	锁扣201-08	-	4
-	窗撑2022SH	-	1对





美特铝质有限公司
MIDI Aluminium Fabricator Ltd.

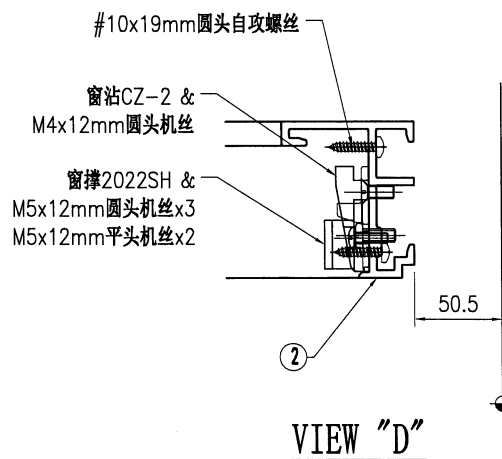
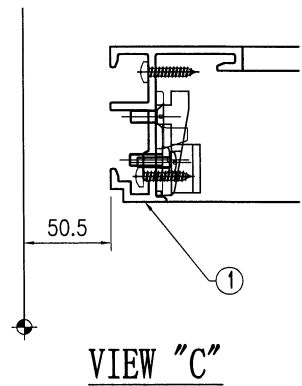
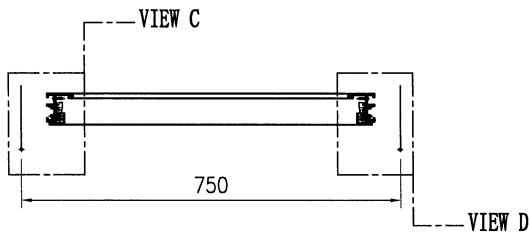
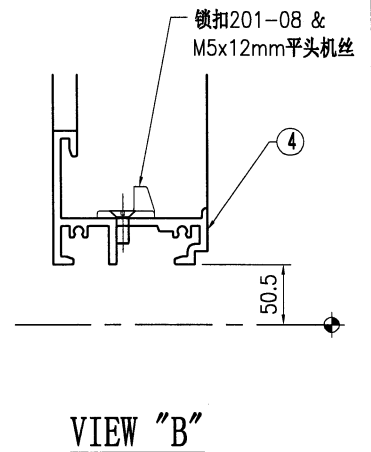
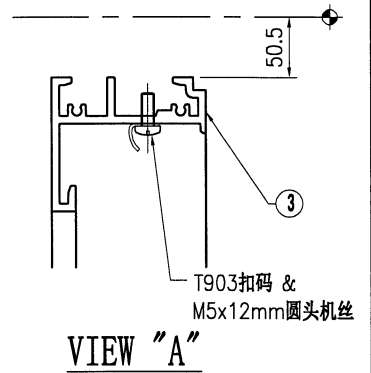
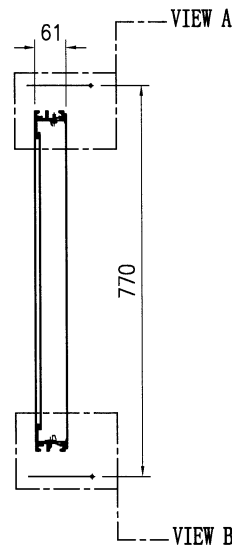
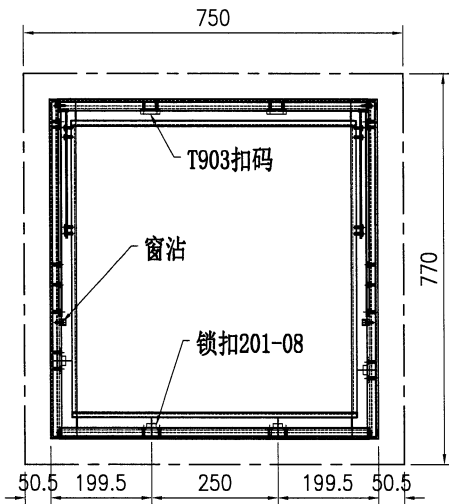
工程号	J853	制图	J.L.	08/11/23	物料号	-	
地盘	香港延坪路	复核	-	-	图号	J853-CW-WA-204	
版本	1	名称	副框组装图	批准	-	数量	14
日期	21/12	材料	-	单件面积(㎡)	-	长度	1950
采用	工厂	颜色	-	宽度	770		





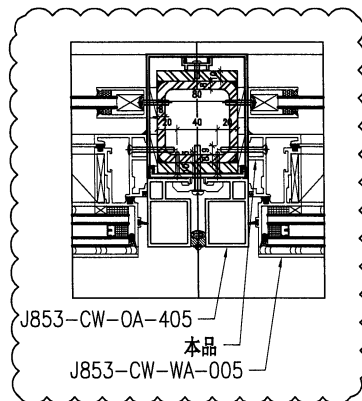
美特鋁質有限公司
MIDI Aluminium Fabricator Ltd.

工程号	J853	制图	J.L.	08/11/23	物料号	-	
地盘	香港延坪路	复核	-	-	图号	J853-CW-WA-205	
版本	1	名称	副框组装图	批准	-	数量	14
日期	21/12	材料	-	单件面积(m ²)	-	长度	750
采用	工厂	颜色	-	宽度	770		



序号	物料编号	长度	数量
1	J853-CW-X86505-001B	669	1
2	J853-CW-X86505-002B	669	1
3	J853-CW-X86509-001C	613	1
4	J853-CW-X86509-002C	613	1

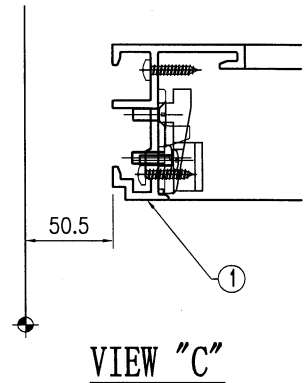
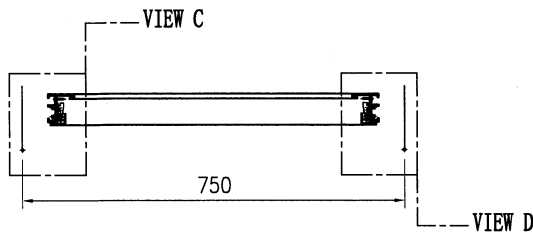
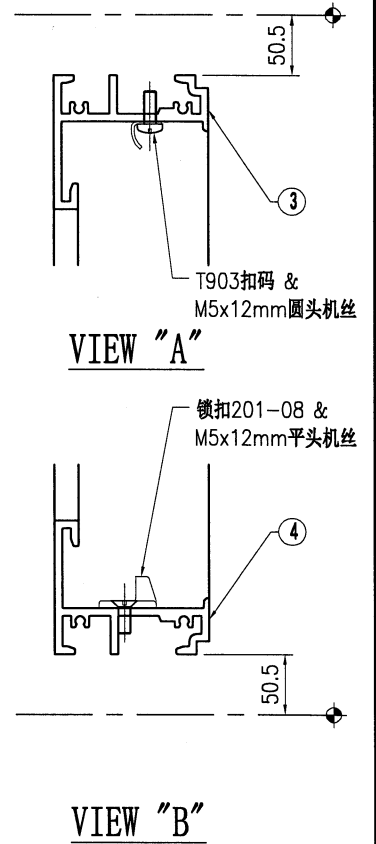
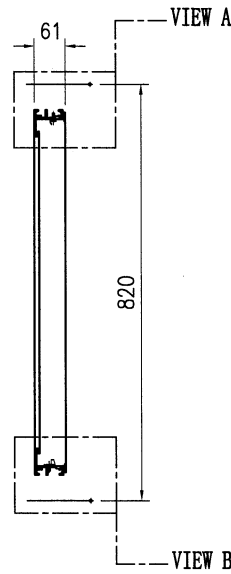
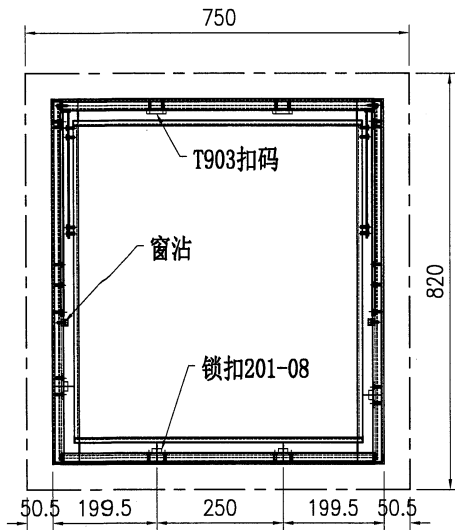
序号	物料编号	长度	数量
-	#10x19mm圆头自攻螺丝	-	8
-	M4x12mm圆头机丝	-	2
-	M5x12mm圆头机丝	-	10
-	M5x12mm平头机丝	-	12
-	窗沾CZ-2	-	2
-	T903扣码	-	2
-	锁扣201-08	-	4
-	窗撑2022SH	-	1对





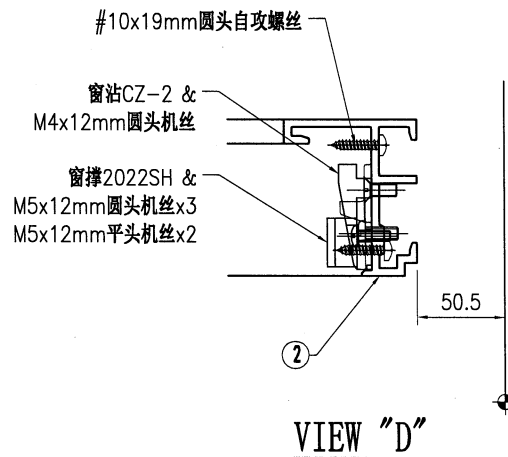
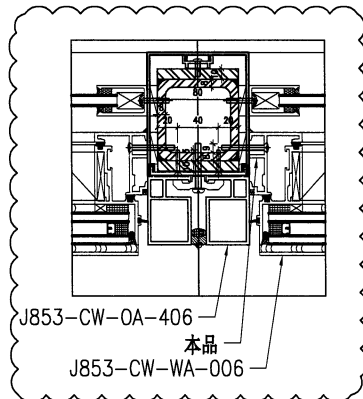
美特铝质有限公司
MIDI Aluminium Fabricator Ltd.

工程号	J853	制图	J.L.	08/11/23	物料号	-	
地盘	香港延坪路	复核	-	-	图号	J853-CW-WA-206	
版本	1	名称	副框组装图	批准	-	数量	14
日期	21/12	材料	-	单件面积(㎡)	-	长度	750
采用	工厂	地盘	√			宽度	820
颜色	-						



序号	物料编号	长度	数量
1	J853-CW-X86505-001A	719	1
2	J853-CW-X86505-002A	719	1
3	J853-CW-X86509-001C	613	1
4	J853-CW-X86509-002C	613	1

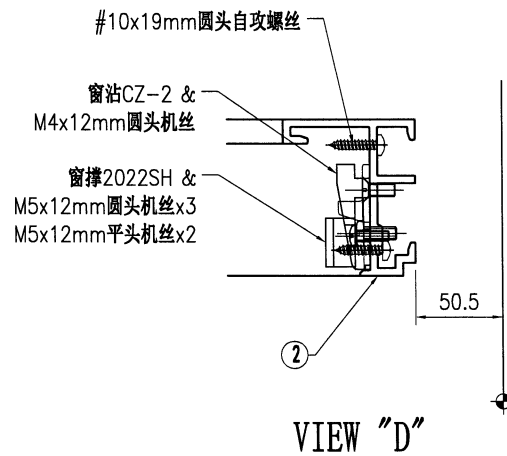
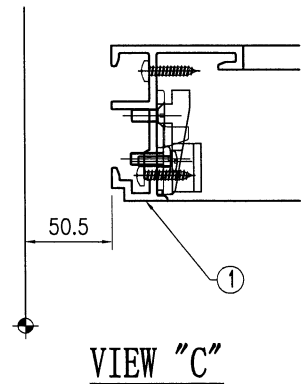
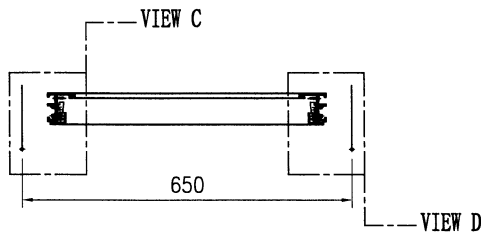
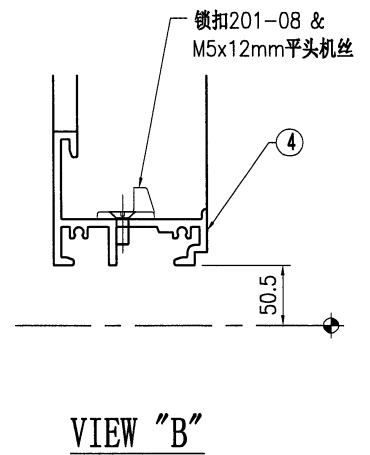
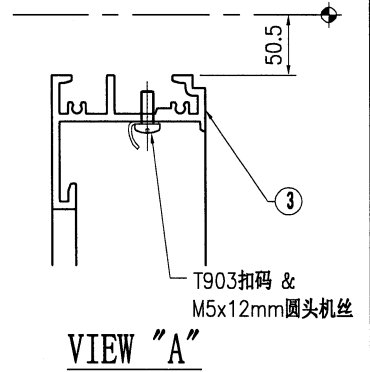
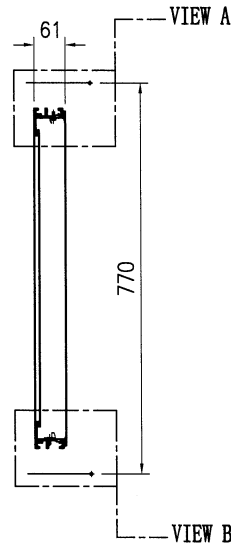
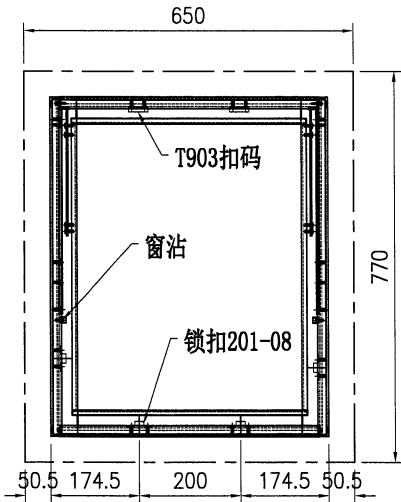
序号	物料编号	长度	数量
-	#10x19mm圆头自攻螺丝	-	8
-	M4x12mm圆头机丝	-	2
-	M5x12mm圆头机丝	-	10
-	M5x12mm平头机丝	-	12
-	窗沾CZ-2	-	2
-	T903扣码	-	2
-	锁扣201-08	-	4
-	窗撑2022SH	-	1对





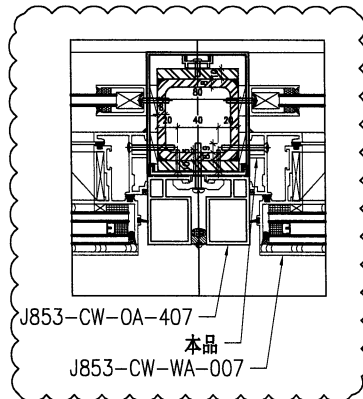
美特铝质有限公司
MIDI Aluminium Fabricator Ltd.


工程号	J853	制图	J.L.	08/11/23	物料号	-			
地盘	香港延坪路	复核	-	-	图号	J853-CW-WA-207			
名称	副框组装图	批准	-	-	数量	14			
日期	21/12	材料	-	-	单件面积(㎡)	-			
版本	1	采用	工厂	地盘	√	长度	650	宽度	770
颜色	-								

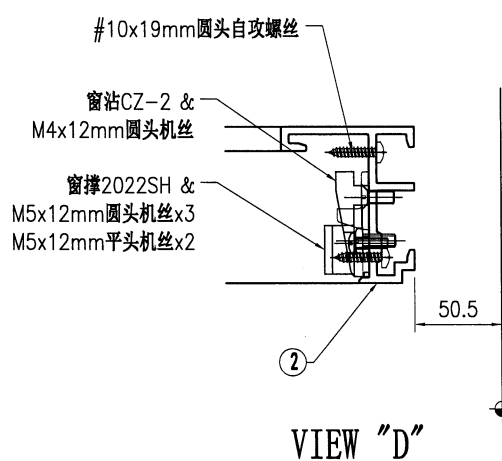
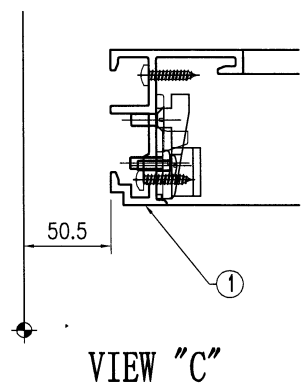
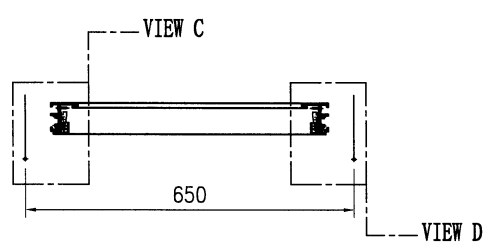
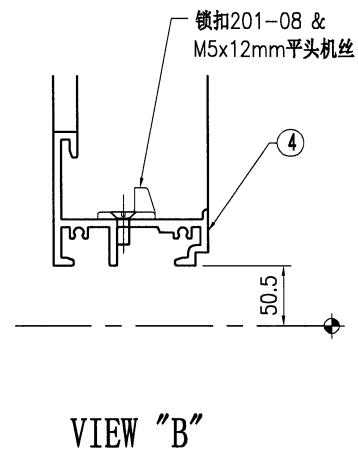
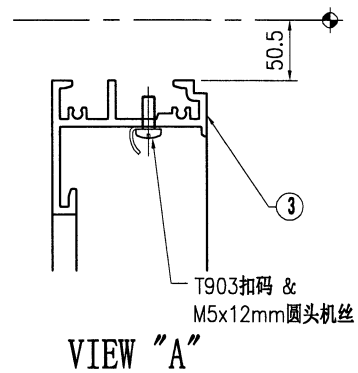
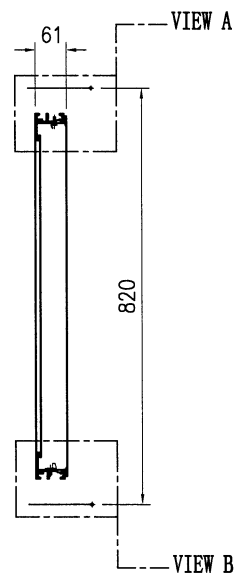
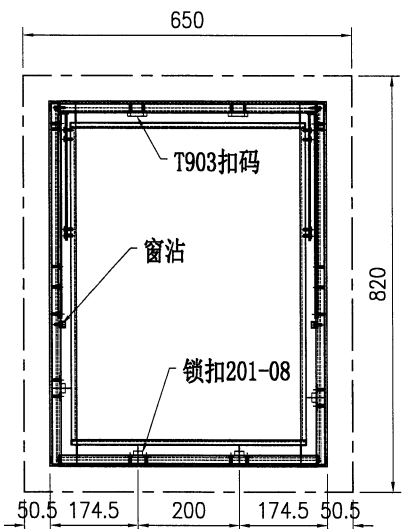


序号	物料编号	长度	数量
1	J853-CW-X86505-001B	669	1
2	J853-CW-X86505-002B	669	1
3	J853-CW-X86509-001D	513	1
4	J853-CW-X86509-002D	513	1

序号	物料编号	长度	数量
-	#10x19mm圆头自攻螺丝	-	8
-	M4x12mm圆头机丝	-	2
-	M5x12mm圆头机丝	-	10
-	M5x12mm平头机丝	-	12
-	窗沾CZ-2	-	2
-	T903扣码	-	2
-	锁扣201-08	-	4
-	窗撑2022SH	-	1对

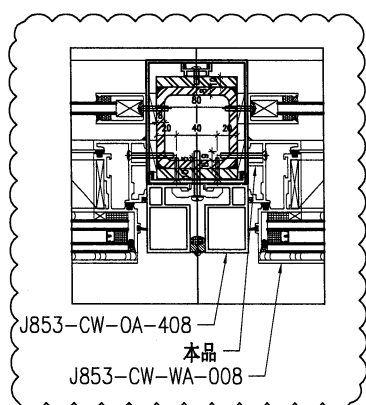


 美特铝质有限公司 MIDI Aluminium Fabricator Ltd.				工程号 J853 地盘 香港延坪路 名称 副框组装图 材料 -	制图 J.L. 复核 - 批准 - 单件面积(㎡) -	08/11/23 - - -	物料号 - 图号 J853-CW-WA-208 数量 14 长度 650 宽度 820		
版本	1	采用	工厂	地盘	√	日期	21/12	颜色	-



序号	物料编号	长度	数量
1	J853-CW-X86505-001A	719	1
2	J853-CW-X86505-002A	719	1
3	J853-CW-X86509-001D	513	1
4	J853-CW-X86509-002D	513	1

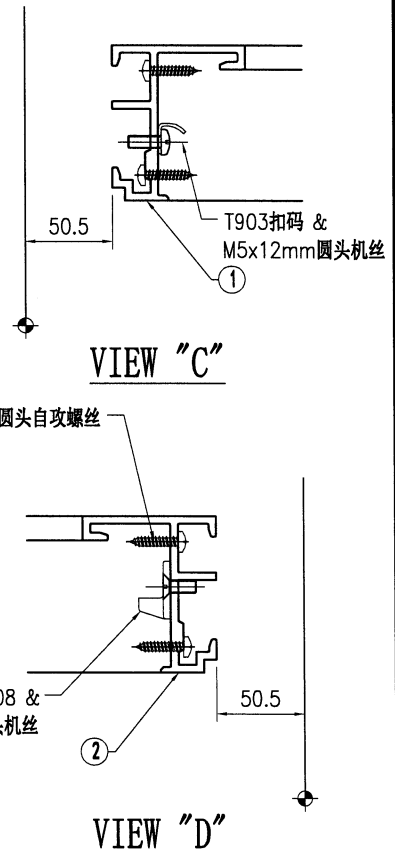
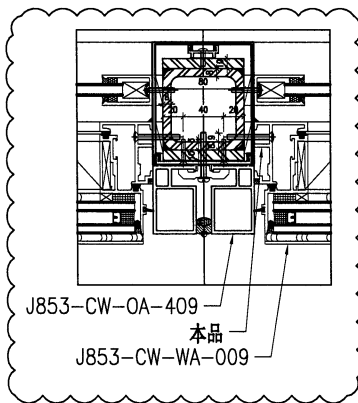
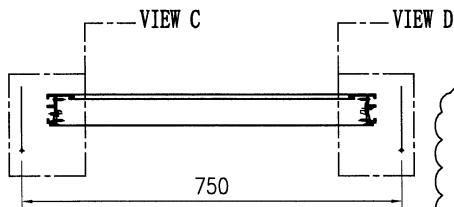
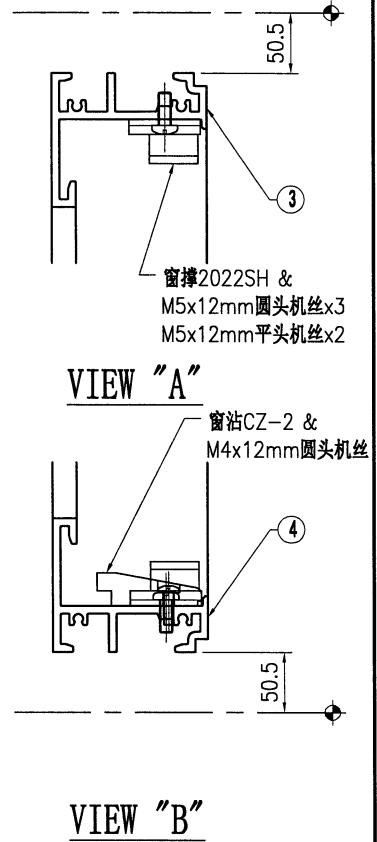
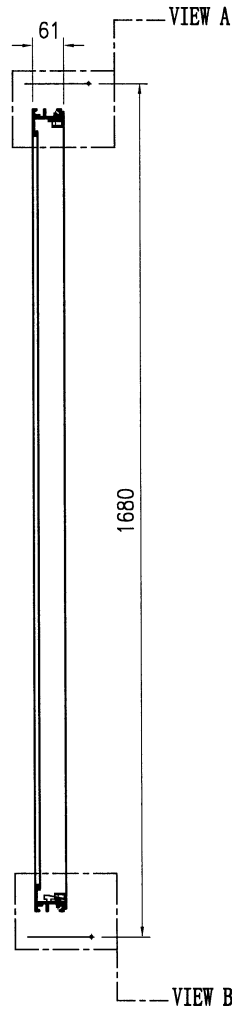
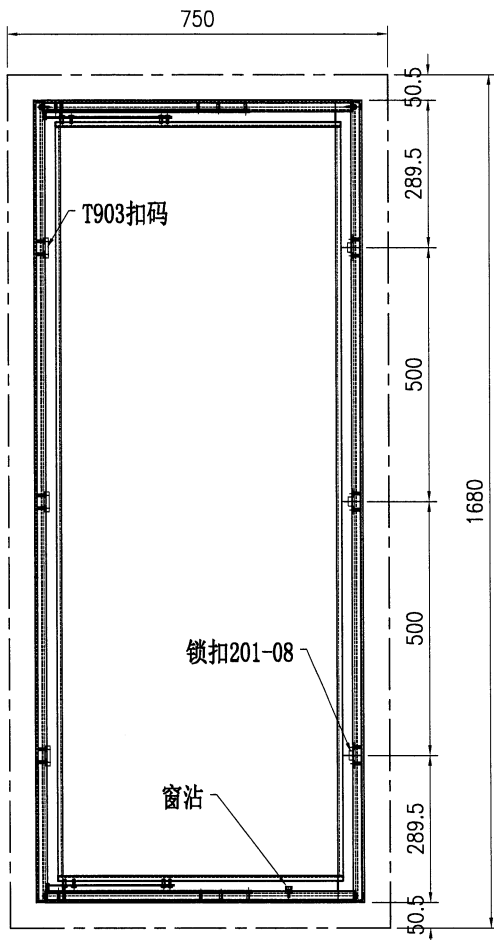
序号	物料编号	长度	数量
-	#10x19mm圆头自攻螺丝	-	8
-	M4x12mm圆头机丝	-	2
-	M5x12mm圆头机丝	-	10
-	M5x12mm平头机丝	-	12
-	窗沾CZ-2	-	2
-	T903扣码	-	2
-	锁扣201-08	-	4
-	窗撑2022SH	-	1对





美特铝质有限公司
MIDI Aluminium Fabricator Ltd.

工程号	J853	制图	J.L.	08/11/23	物料号	-	
地盘	香港延坪路	复核	-	-	图号	J853-CW-WA-209	
版本	1	名称	副框组装图	批准	-	数量	14
日期	21/12	材料	-	单件面积(㎡)	-	长度	750
						宽度	1680



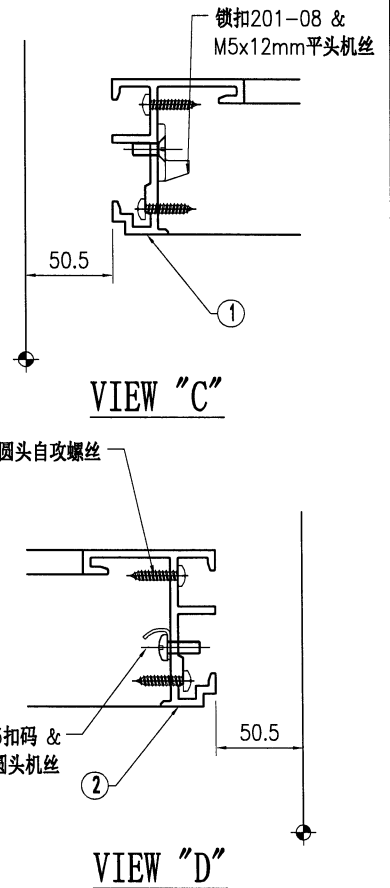
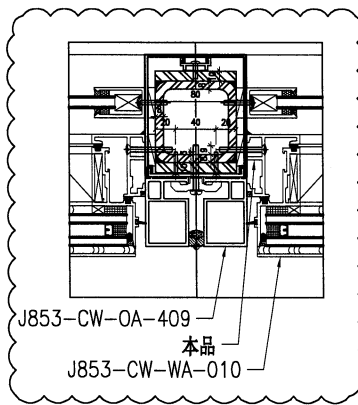
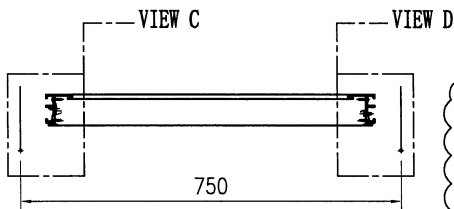
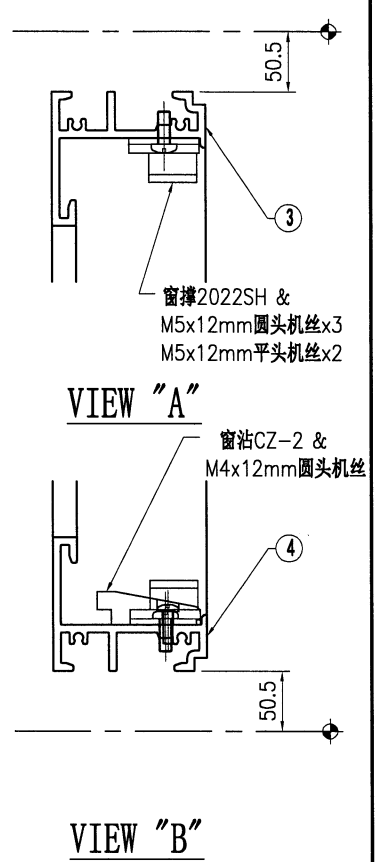
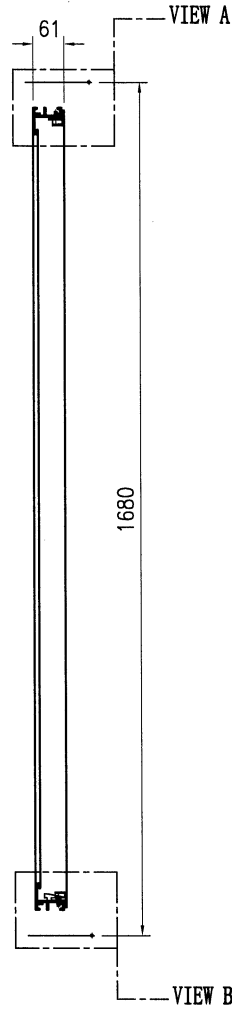
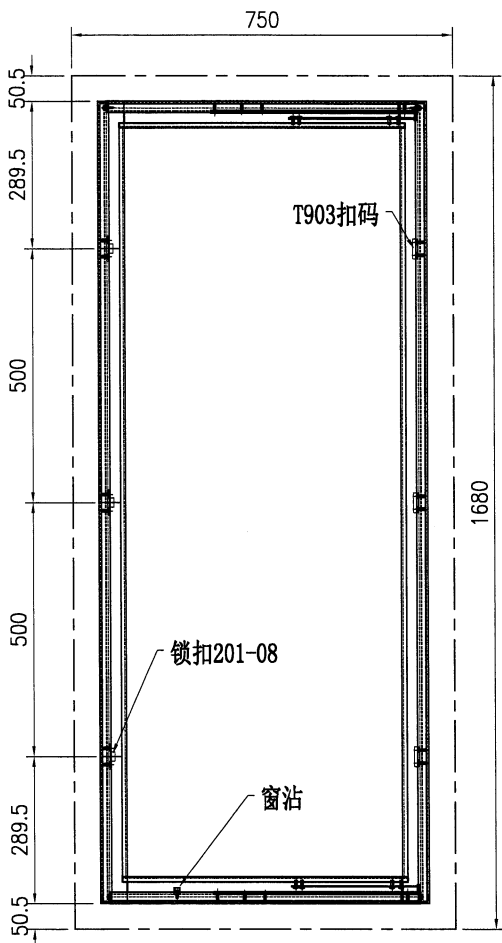
序号	物料编号	长度	数量
1	J853-CW-X86505-101A	1579	1
2	J853-CW-X86505-102A	1579	1
3	J853-CW-X86509-101A	613	1
4	J853-CW-X86509-102A	613	1

序号	物料编号	长度	数量
-	#10x19mm圆头自攻螺丝	-	6
-	M4x12mm圆头机丝	-	1
-	M5x12mm圆头机丝	-	12
-	M5x12mm平头机丝	-	10
-	窗沾CZ-2	-	1
-	T903扣码	-	3
-	锁扣201-08	-	3
-	窗撑2022SH	-	1对



美特铝质有限公司
MIDI Aluminium Fabricator Ltd.

工程号	J853	制图	J.L.	08/11/23	物料号	-			
地盘	香港延坪路	复核	-	-	图号	J853-CW-WA-210			
名称	副框组装图	批准	-	-	数量	14			
日期	21/12	材料	-	-	单件面积(㎡)	-			
版本	1	采用	工厂	地盘	√	长度	750	宽度	1680



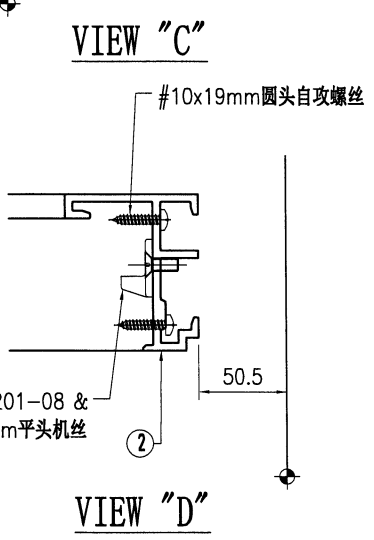
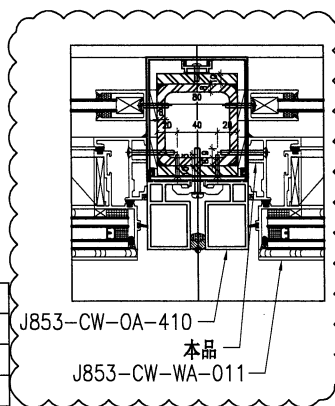
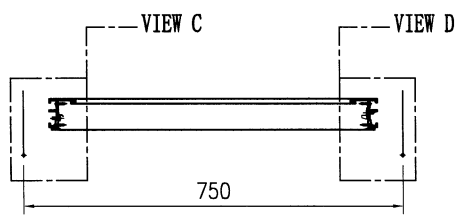
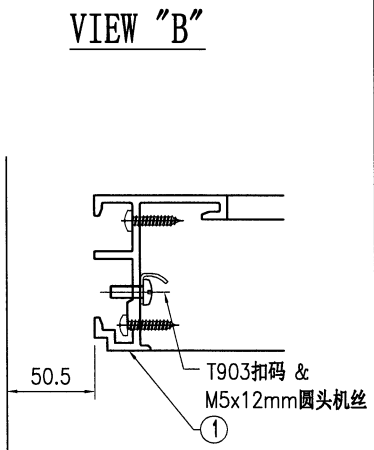
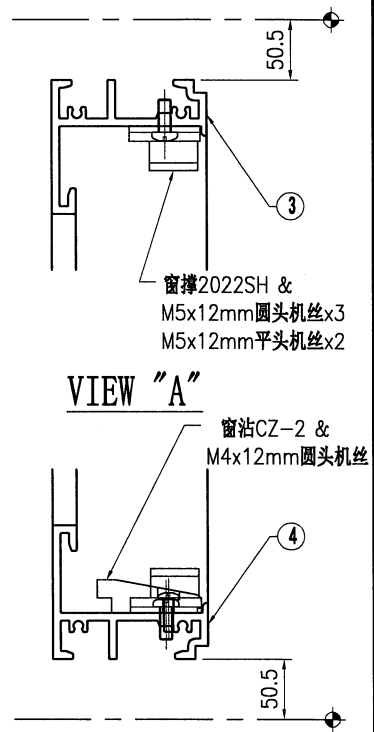
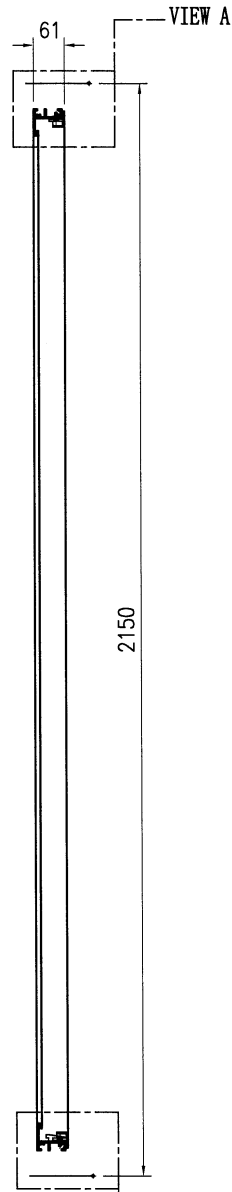
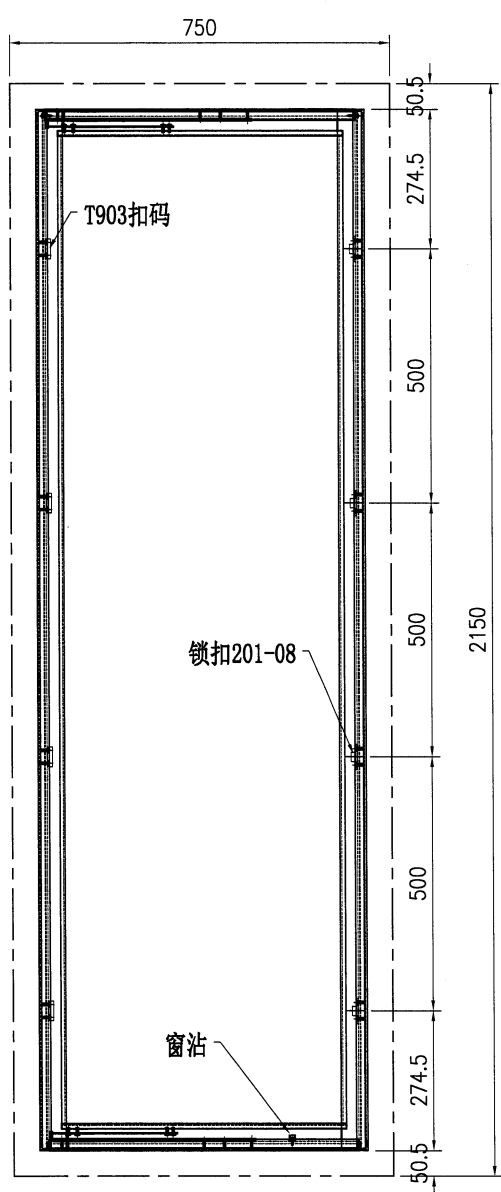
序号	物料编号	长度	数量
1	J853-CW-X86505-103A	1579	1
2	J853-CW-X86505-104A	1579	1
3	J853-CW-X86509-103A	613	1
4	J853-CW-X86509-104A	613	1

序号	物料编号	长度	数量
-	#10x19mm圆头自攻螺丝	-	6
-	M4x12mm圆头机丝	-	1
-	M5x12mm圆头机丝	-	12
-	M5x12mm平头机丝	-	10
-	窗沾CZ-2	-	1
-	T903扣码	-	3
-	锁扣201-08	-	3
-	窗撑2022SH	-	1对



美特铝质有限公司
MIDI Aluminium Fabricator Ltd.

工程号	J853	制图	J.L.	08/11/23	物料号	-	
地盘	香港延坪路	复核	-	-	图号	J853-CW-WA-211	
版本	1	名称	副框组装图	批准	-	数量	7
日期	21/12	材料	-	单件面积(㎡)	-	长度	750
采用	工厂	地盘	√	宽度	2150		
颜色	-						



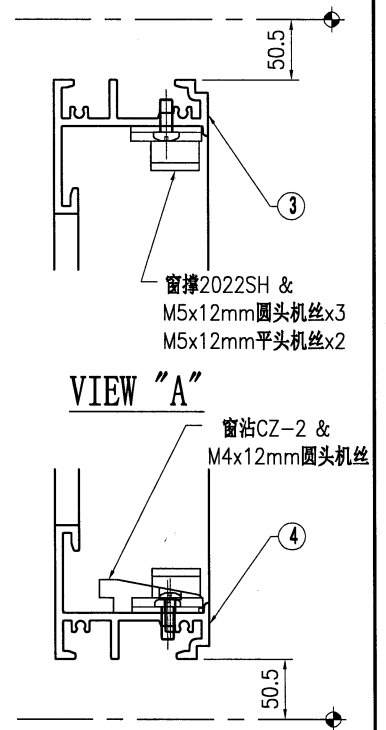
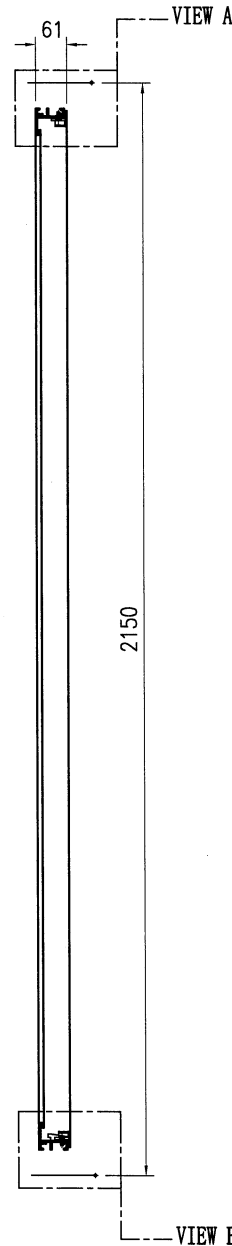
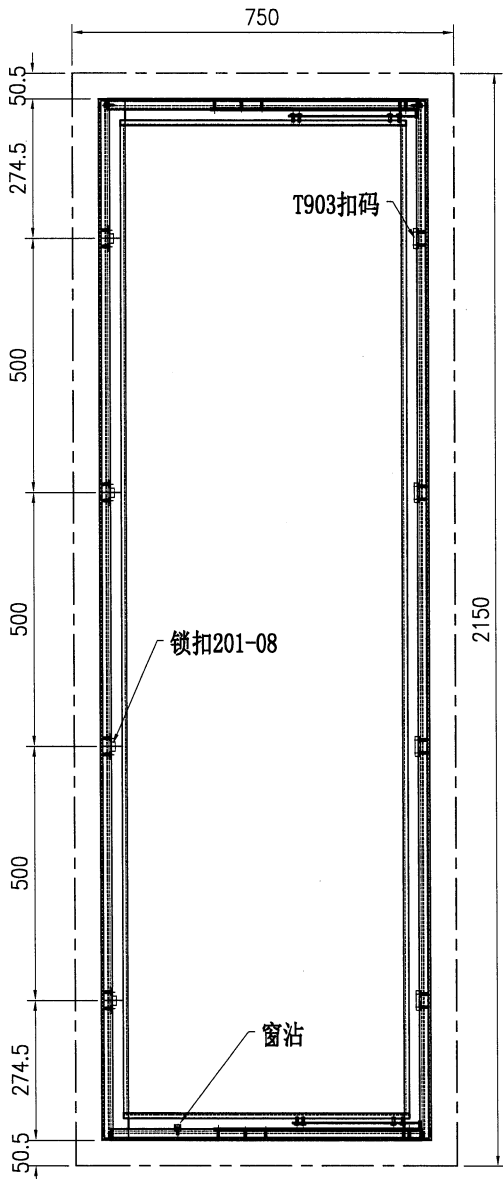
序号	物料编号	长度	数量
1	J853-CW-X86505-101B	2049	1
2	J853-CW-X86505-102B	2049	1
3	J853-CW-X86509-101A	613	1
4	J853-CW-X86509-102A	613	1

序号	物料编号	长度	数量
-	#10x19mm圆头自攻螺丝	-	8
-	M4x12mm圆头机丝	-	1
-	M5x12mm圆头机丝	-	14
-	M5x12mm平头机丝	-	12
-	窗沾CZ-2	-	1
-	T903扣码	-	4
-	锁扣201-08	-	4
-	窗撑2022SH	-	1对

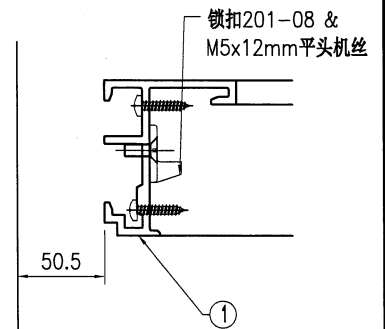


美特铝质有限公司
MIDI Aluminium Fabricator Ltd.

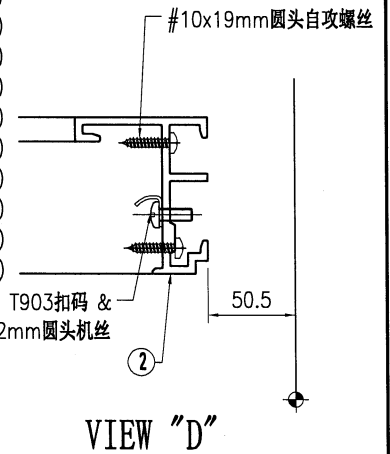
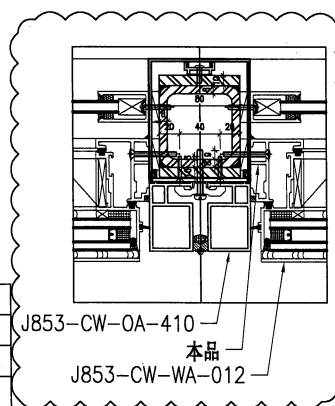
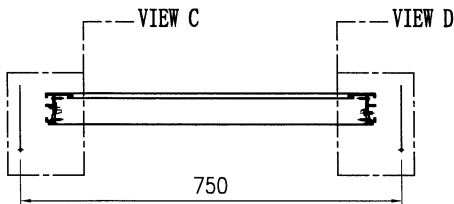
工程号	J853	制图	J.L.	08/11/23	物料号	-	
地盘	香港延坪路	复核	-	-	图号	J853-CW-WA-212	
名称	副框组装图	批准	-	-	数量	7	
日期	21/12	材料	-	单件面积(㎡)	长度	750	
版本	1	采用	工厂	地盘	√	宽度	2150
日期	21/12	颜色	-				



VIEW "B"



VIEW "C"



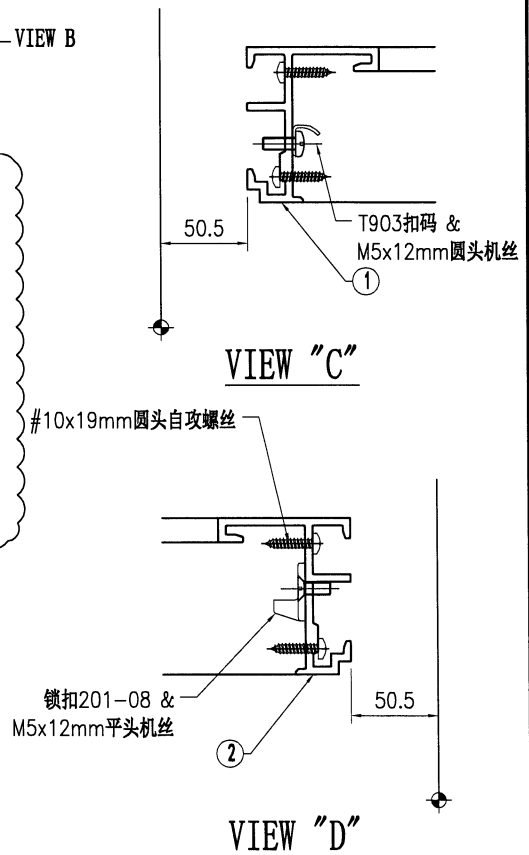
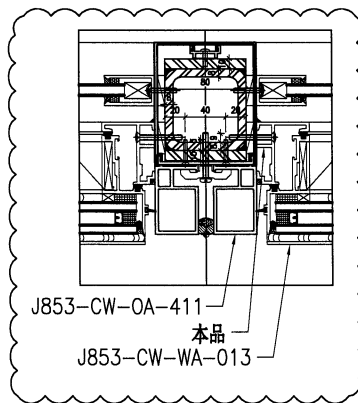
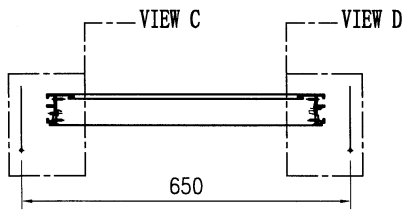
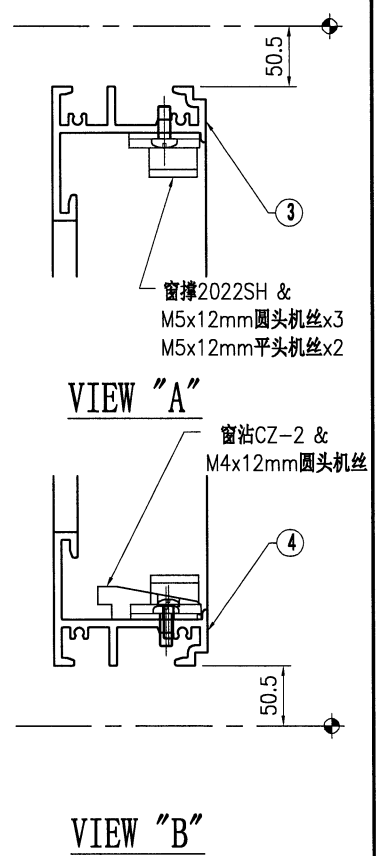
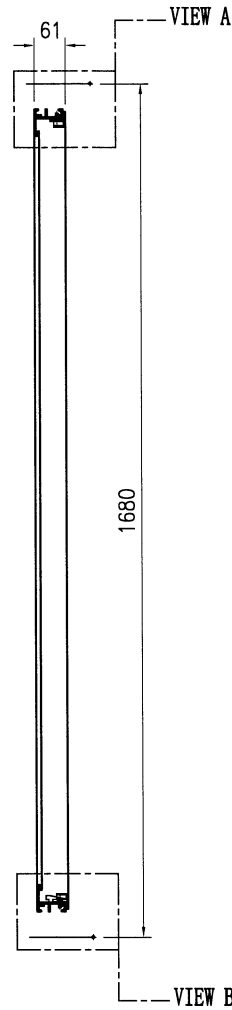
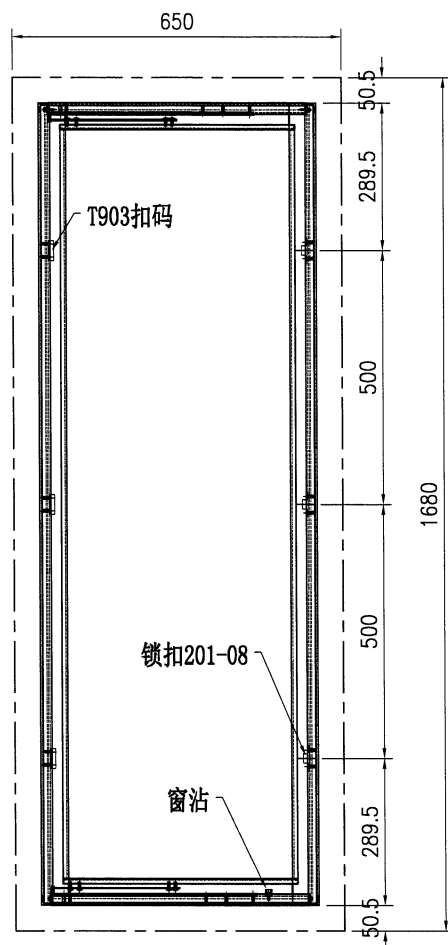
序号	物料编号	长度	数量
1	J853-CW-X86505-103B	2049	1
2	J853-CW-X86505-104B	2049	1
3	J853-CW-X86509-103A	613	1
4	J853-CW-X86509-104A	613	1

序号	物料编号	长度	数量
-	#10x19mm圆头自攻螺丝	-	8
-	M4x12mm圆头机丝	-	1
-	M5x12mm圆头机丝	-	14
-	M5x12mm平头机丝	-	12
-	窗沾CZ-2	-	1
-	T903扣码	-	4
-	锁扣201-08	-	4
-	窗撑2022SH	-	1对



美特铝质有限公司
MIDI Aluminium Fabricator Ltd.

工程号	J853	制图	J.L.	08/11/23	物料号	-	
地盘	香港延坪路	复核	-	-	图号	J853-CW-WA-213	
版本	1	名称	副框组装图	批准	-	数量	14
日期	21/12	材料	-	单件面积(㎡)	-	长度	650
采用	工厂	地盘	√	宽度	1680		
颜色	-						



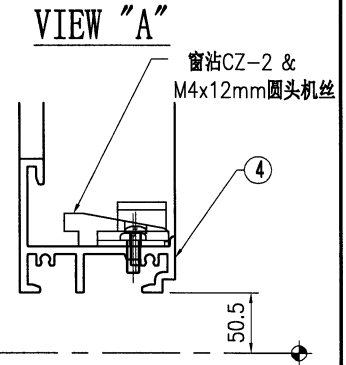
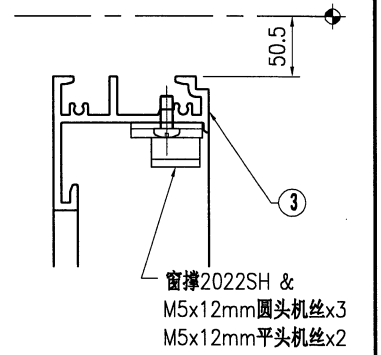
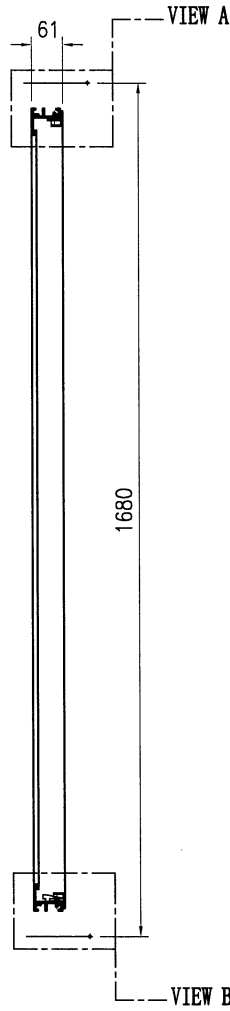
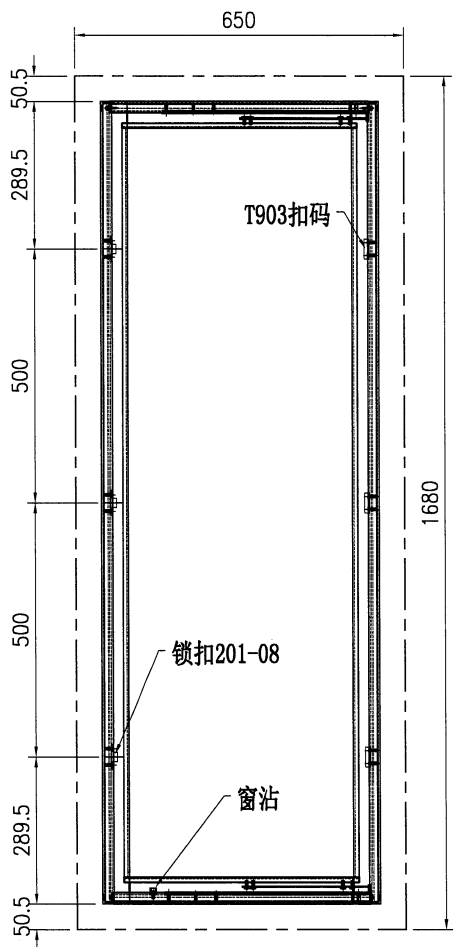
序号	物料编号	长度	数量
1	J853-CW-X86505-101A	1579	1
2	J853-CW-X86505-102A	1579	1
3	J853-CW-X86509-101B	513	1
4	J853-CW-X86509-102B	513	1

序号	物料编号	长度	数量
-	#10x19mm圆头自攻螺丝	-	6
-	M4x12mm圆头机丝	-	1
-	M5x12mm圆头机丝	-	12
-	M5x12mm平头机丝	-	10
-	窗沾CZ-2	-	1
-	T903扣码	-	3
-	锁扣201-08	-	3
-	窗撑2022SH	-	1对

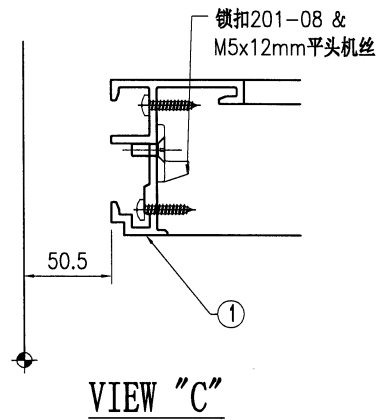
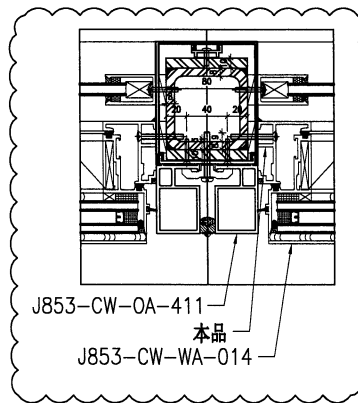
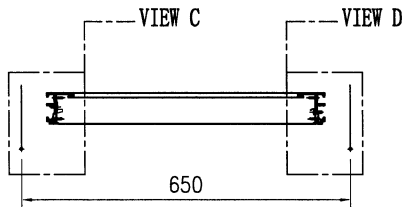


美特铝质有限公司
MIDI Aluminium Fabricator Ltd.

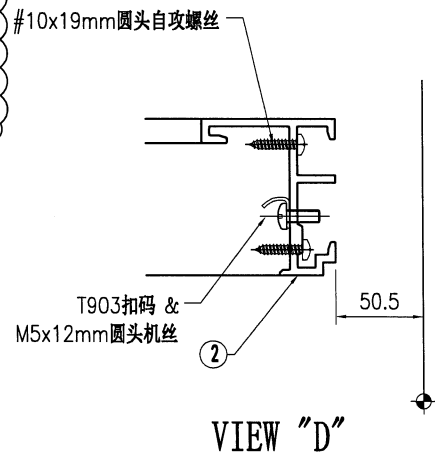
工程号	J853	制图	J.L.	08/11/23	物料号	-	
地盘	香港延坪路	复核	-	-	图号	J853-CW-WA-214	
名称	副框组装图	批准	-	-	数量	14	
材料	-	单件面积(㎡)	-	-	长度	650	
版本	1	采用	工厂	地盘	√	宽度	1680
日期	21/12	颜色	-	-	-	-	-



VIEW "B"



VIEW "C"



VIEW "D"

序号	物料编号	长度	数量
1	J853-CW-X86505-103A	1579	1
2	J853-CW-X86505-104A	1579	1
3	J853-CW-X86509-103B	513	1
4	J853-CW-X86509-104B	513	1

序号	物料编号	长度	数量
-	#10x19mm圆头自攻螺丝	-	6
-	M4x12mm圆头机丝	-	1
-	M5x12mm圆头机丝	-	12
-	M5x12mm平头机丝	-	10
-	窗沾CZ-2	-	1
-	T903扣码	-	3
-	锁扣201-08	-	3
-	窗撑2022SH	-	1对