




工程指示 / 要求簡箋 ENGINEER INSTRUCTIONS(E.I.)

工程指示編號:	EI- 7132	修改版本:	-
	HK- 2924		
工程編號:	J 853	工程名稱:	延坪道 (第2期)
收件人:	Maggie Lor	發件人:	Sam Lo
工程項目:	HA2 後盤窗地盤用鐵件 (紅色)	日期:	12/12/2023

<input type="checkbox"/> 原合約工程包	<input type="checkbox"/> 原合約工程加 / 減脹 QT-	<input type="checkbox"/> 新工程報價 QT-
---------------------------------	--	------------------------------------

信件批核號碼/圖紙參考編號:	批核模具圖紙編號:
客戶指示附件:	管理內部批簽署:

<input type="checkbox"/> 初步鋁料 B.M.	<input type="checkbox"/> 加工拆圖, 然後生產	<input type="checkbox"/> 尺寸表
<input type="checkbox"/> 正式鋁料 B.M.	<input type="checkbox"/> 技術上資料/指示	<input type="checkbox"/> 報價
<input type="checkbox"/> 配件 B.M.	<input type="checkbox"/> 樣辦或貨品說明書	<input type="checkbox"/> 分判合約
<input type="checkbox"/> 其他:		

內容: 請依附件資料, 生產鐵件, 送地盤.
廠驗牌: 10% 磁粉, 100% 目測.
驗牌報告名稱: Insitu Window. for House.


完成上列要求日期: 20/12/2023

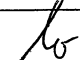
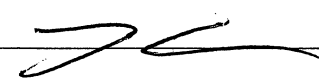

國內

<input type="checkbox"/> 生產技術總監	<input type="checkbox"/> 連附件	<input checked="" type="checkbox"/> 技術部	<input checked="" type="checkbox"/> 連附件	<input type="checkbox"/> 生產部	<input type="checkbox"/> 連附件
<input type="checkbox"/> 採購部	<input type="checkbox"/> 連附件	<input checked="" type="checkbox"/> 生產統籌部	<input checked="" type="checkbox"/> 連附件	<input type="checkbox"/> 報關組	<input type="checkbox"/> 連附件
<input type="checkbox"/> 質檢部	<input type="checkbox"/> 連附件	<input type="checkbox"/> 會計部	<input type="checkbox"/> 連附件	<input type="checkbox"/> 機械設計部	<input type="checkbox"/> 連附件
<input type="checkbox"/> 香港辦	<input type="checkbox"/> 連附件	<input type="checkbox"/> 其他:			

香港

<input type="checkbox"/> 行政部	<input type="checkbox"/> 連附件	<input type="checkbox"/> 會計部	<input type="checkbox"/> 連附件	<input type="checkbox"/> 統籌部	<input type="checkbox"/> 連附件	<input type="checkbox"/> 工程部	<input type="checkbox"/> 連附件
<input type="checkbox"/> 採購部	<input type="checkbox"/> 連附件	<input type="checkbox"/> QS部	<input type="checkbox"/> 連附件	<input checked="" type="checkbox"/> 地盤管理	<input checked="" type="checkbox"/> 連附件	<input type="checkbox"/> 維修部	<input type="checkbox"/> 連附件

火丙哥

*發件人簽署:		*組別成員批核簽署:	
傳遞編號:	HK 2924 / 23	項目經理簽署:	

圖則登記表
DRAWING REGISTER

接收日期 Receiving Date (適用於客戶圖則)		年							
工程名稱 Project Title: <u>延土庫二期</u>		月							
HA2樣板房後裝門窗鐵件 (地盤用)		日							
工程編號 Project No: J-853		年							
分發予 Distributed To		月	23						
		日	12						
		日	12						
圖則編號 Drg. No.	圖則名稱 Drawing Title		修訂編號 Revision No.						
BK1	鐵件拆圖	1	-						
BK1-2	鐵件拆圖	3	-						
BK1A	鐵件拆圖	4	-						
BK3-2	鐵件拆圖	6	-						
BK6	鐵件拆圖	7	-						
J853-SD-HIW-2101	鐵件位置圖	8	-						
J853-SD-HIW-2102	鐵件位置圖	9	-						
J853-SD-HIW-2103	鐵件位置圖	10	-						
J853-SD-HIW-2108	鐵件位置圖	11	-						
J853-SD-HIW-2114	鐵件位置圖	12	-						

美特鋁質有限公司 MIDI Aluminium Fabricator Ltd		工程號：J-853		計算：劉龍浩		日期：2023.11.23		送呈：胡哥			
地盤名稱：建士坊道二號		核對：謝永林		日期：2023.12.12		副本：					
地盤用鐵件B.M.表		項目類別：HA2樣板房後裝門窗鐵件		批准：		日期：		總重量：49.47 KG			
A/C Code：		此BM依據拆圖資料計算									
序號	修改 標示	物料編號	配件名稱	顏色	實用	後備	總數	單位 件	重量		備注
									單件重量	總重量	
1		BK1	鐵件拆圖	熱浸鋅/涂瀝青油	3	0	3	件	7.677	23.030	
2		BK1-2	鐵件拆圖	熱浸鋅/涂瀝青油	1	0	1	件	6.625	6.625	
3		BK1A	鐵件拆圖	熱浸鋅/涂瀝青油	2	0	2	件	5.252	10.503	
4		BK3-2	鐵件拆圖	熱浸鋅/涂瀝青油	4	0	4	件	0.381	1.524	
5		BK6	鐵件拆圖	熱浸鋅/涂瀝青油	4	0	4	件	1.884	7.536	
6		BK6-2	鐵件拆圖	熱浸鋅/涂瀝青油	4	0	4	件	0.063	0.251	
						合計：	18	件	合計：	49.47	

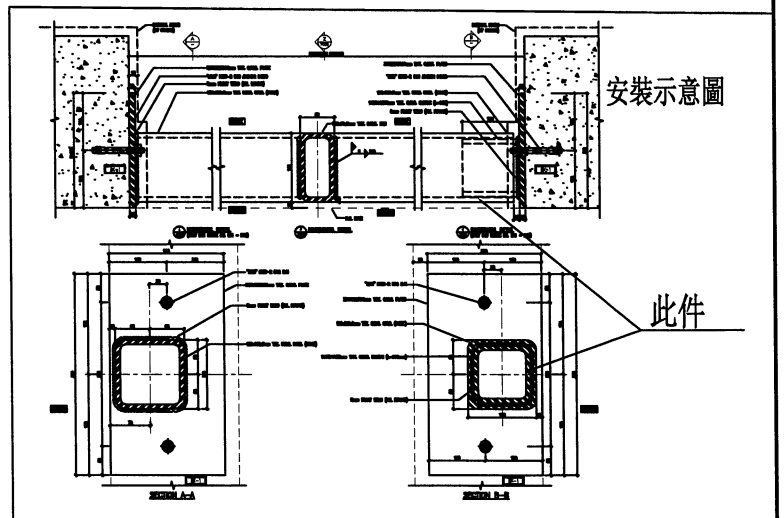
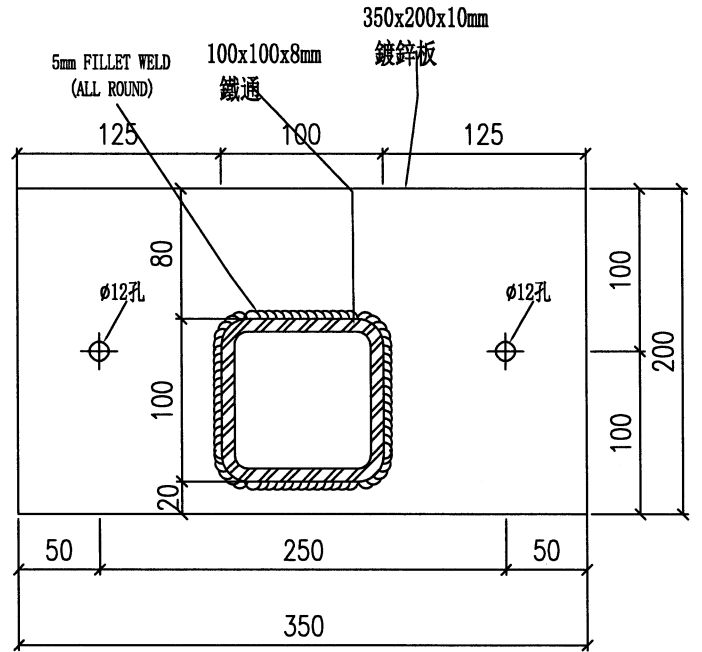
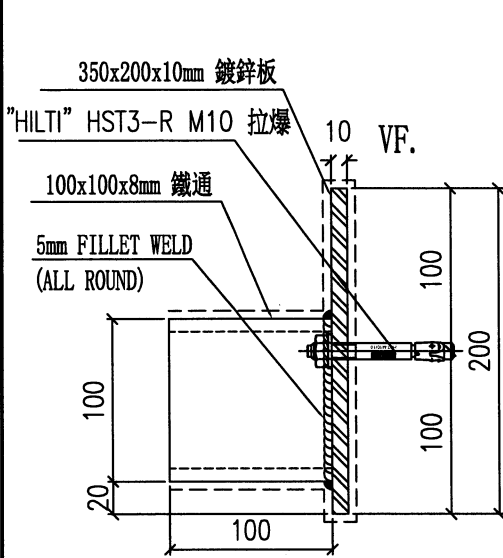


美特鋁質有限公司
MIDI Aluminium Fabricator Ltd.

物料編號	數量	樓層	施工圖位置	使用窗號	MIRROR	Facade
BK1	1	G/F	J853-SD-HIW-2101	WA.01A1	MIRROR	HA2
BK1	1	G/F	J853-SD-HIW-2102	WA.02A1		HA2
BK1	1	G/F	J853-SD-HIW-2102	WA.10A1		HA2
合計	3					

工程號 J-853 地盤 延坪益二期

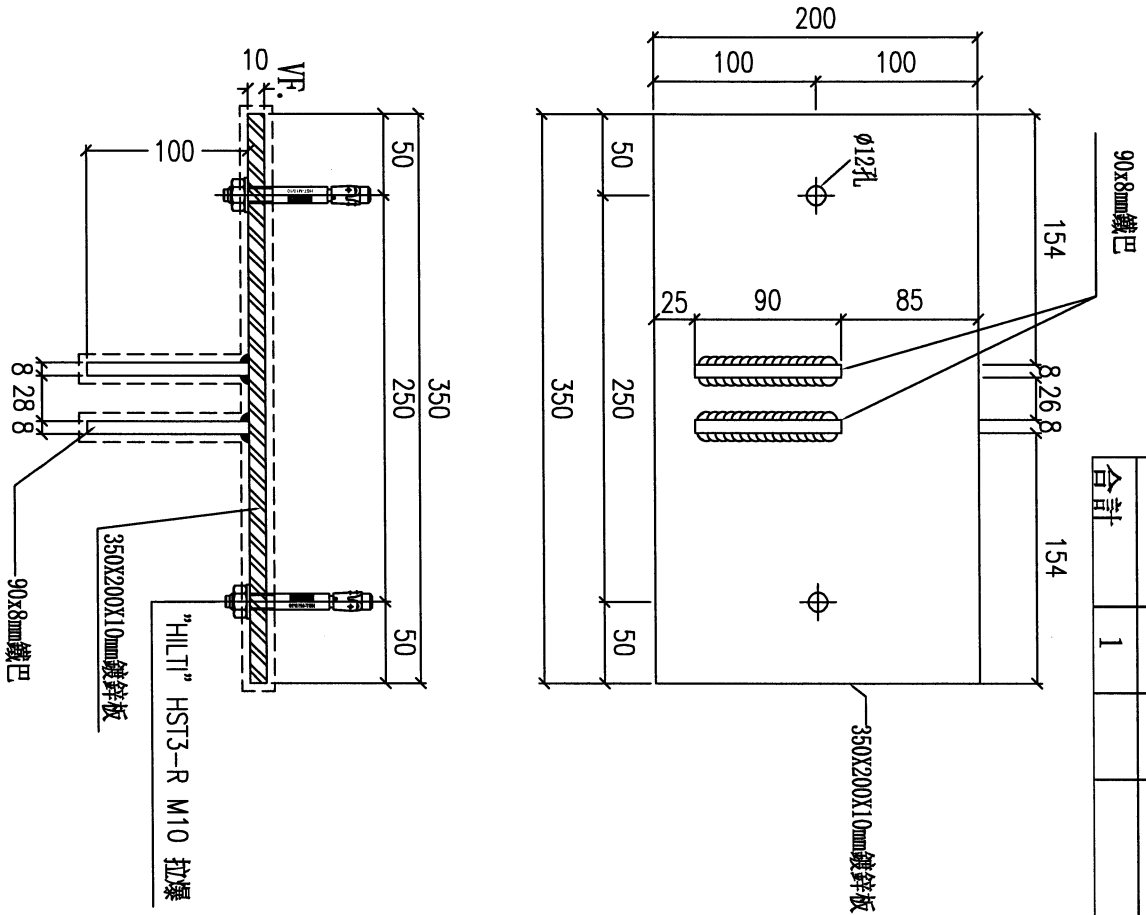
地盤用



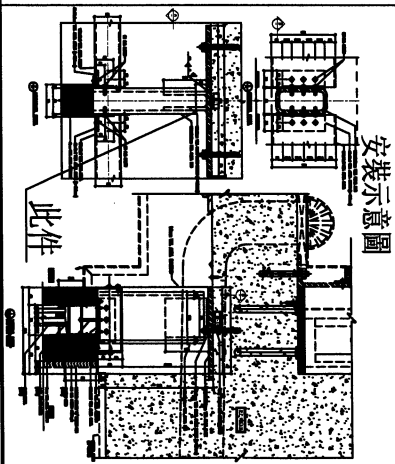
名稱	鐵件拆圖	制圖	劉龍浩	2023. 11. 23	修改			
材料	100x100x8mm鐵通/350x200x10mm鐵板	復核	謝永林	2023. 12. 11	日期			
顏色	熱浸鋅/塗瀝青油	批准			圖號	BK1		

工程號 J-83 地盤 延坪道二期

地盤用



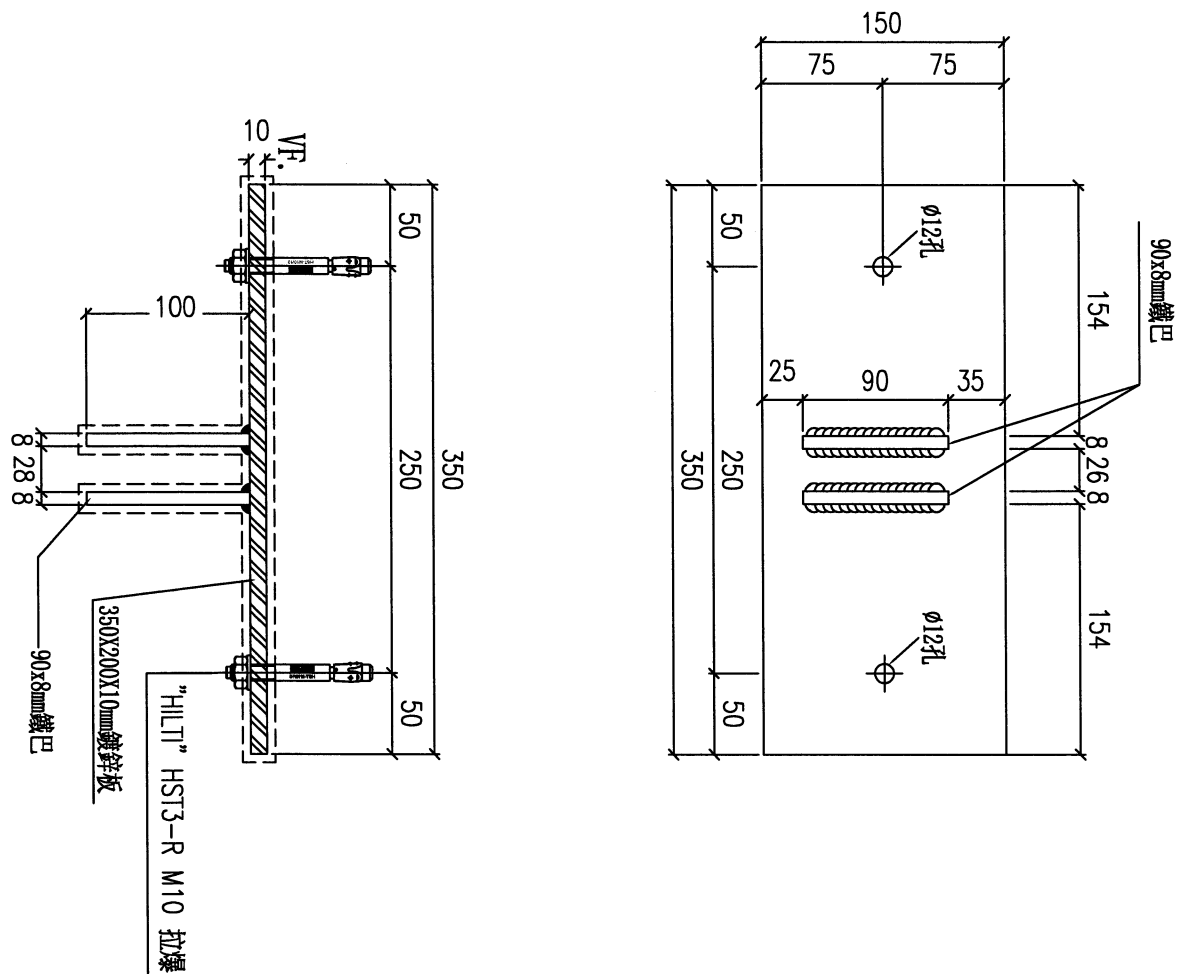
物料編號	數量	樓層	施工圖位置	使用窗號	MIRROR	Facade
BK1-2	1	1/F	J853-SD-HIW-2108	WA.11A1		HA2
合計	1					



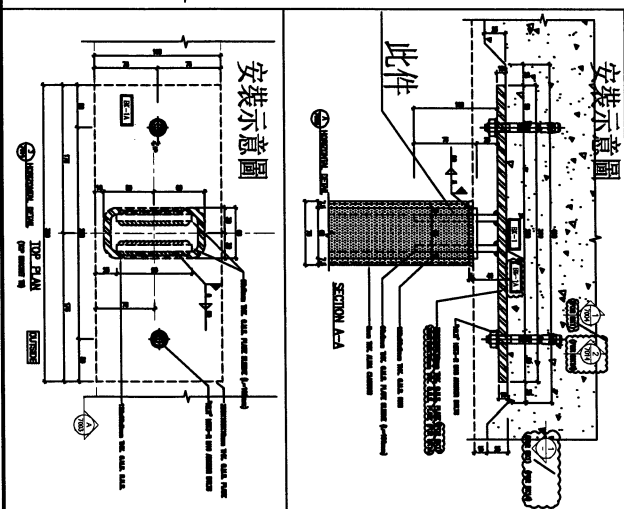
名稱	鐵件拆圖	制圖	劉龍浩	2023.11.23	修改	
材料	90x8mm鐵巴/350x200x10mm鐵板	復核	謝永林	2023.12.11	日期	
顏色	熱浸鋅/塗瀝青油	批准			圖號	BK1-2

工程號 J-853 地盤 3#土庫道二期

地盤用



物料編號	數量	樓層	施工圖位置	使用窗號	MIRROR	Facade
BK1A	2	3/F	J853-SD-HW-2114	WA.36A1		HA2
合計	2					



名稱	鐵件拆圖	制圖	劉龍浩	2023. 11. 23	修改		
材料	90x8mm鐵巴/350x150x10mm鐵板	復核	謝永林	2023. 12. 11	日期		
顏色	熱浸鋅/塗瀝青油	批准			圖號	BK1A	



藝 扭 跣 斬 扭 登 鼠 伺
MIDI Aluminium Fabricator Ltd.

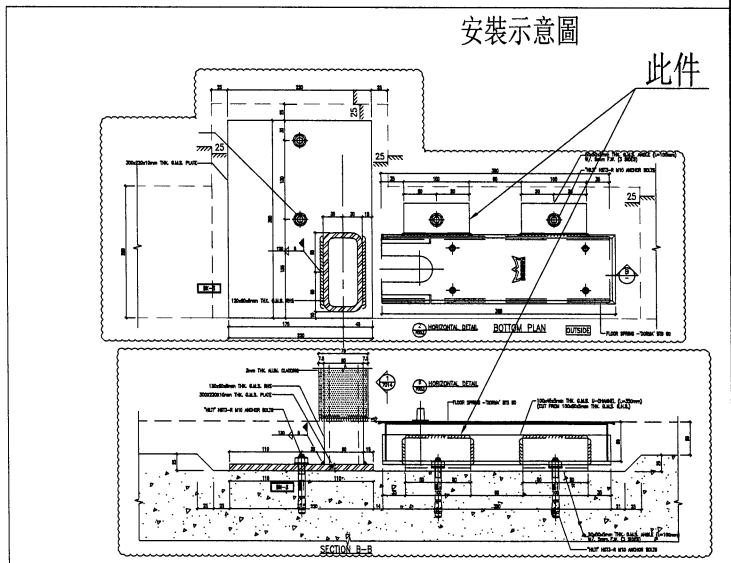
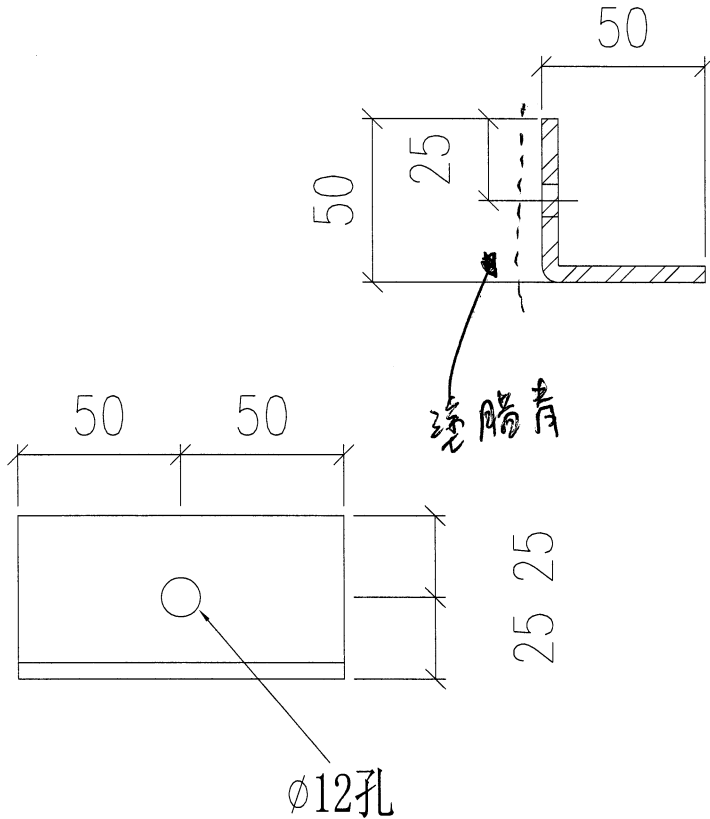
物料編號	數量	樓層	施工圖位置	使用窗號	MIRROR	Facade
BK3-2	4	G/F	J853-SD-HIW-2103	WA.05A1		HA2
合計	4					

馱最? J-853 華雁 延坪道二期

50x50x5 角鐵

地盤用

此件編號:	BK3-2
數量:	4件



摩想	鐵件拆圖	梁?	劉龍浩	2023. 11. 23	党 蚬		
第 跣	50x50x5mm鐵角/100x45x5mm鐵槽	? 瞄	謝永林	2023. 12. 11	??		
? 伎	熱浸鋅/塗瀝青油	蠶 狗			??	BK3-2	



美特鋁質有限公司
MIDI Aluminium Fabricator Ltd.

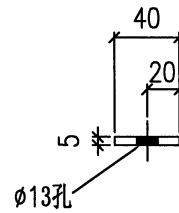
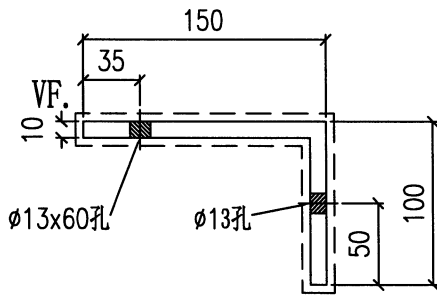
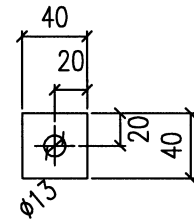
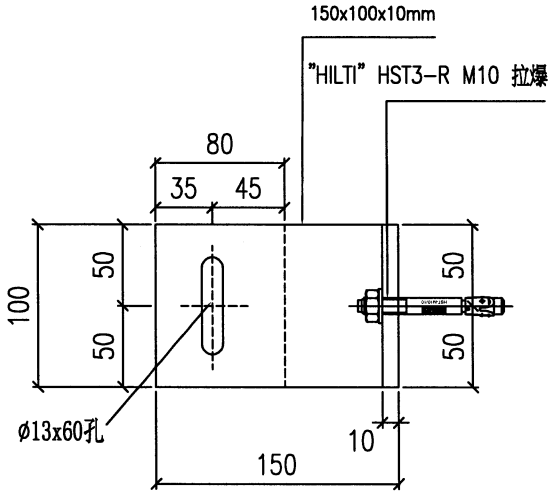
物料編號	數量	樓層	施工圖位置	使用窗號	MIRROR	Facade
BK6	4	G/F	J853-SD-HIW-2103	WA.05A1		HA2
合計	4					

工程號 J-853 地盤 延土平道二期

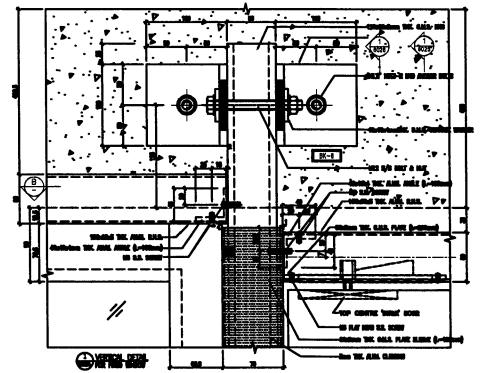
地盤用

此件編號:	BK6
數量:	4件

此件編號:	BK6-2
數量:	4件



安裝示意圖



名稱	鐵件拆圖	制圖	劉龍浩	2023. 11. 23	修改		
材料	40x40x5mm鐵介子/150x100x10鐵角	復核	謝永林	2023. 12. 11	日期		
顏色	熱浸鋅/塗瀝青油	批准			圖號	BK6	

