

工程指示 / 要求簡箋 ENGINEER INSTRUCTIONS (E.I.)

工程指示編號:	EI- 7/08	修改版本:	A
	HK-0270		
工程編號:	J 853	工程名稱:	延坪道
收件人:	生統	發件人:	Joe Chan
工程項目:	幕牆 RowA (HA1~HB8) 地盤用背板 修改.	日期:	21/02/2024

<input checked="" type="checkbox"/> 原合約工程包	<input type="checkbox"/> 原合約工程加 / 減賬 QT-	<input type="checkbox"/> 新工程報價 QT-
--	--	------------------------------------

信件批核號碼/圖紙參考編號:	批核模具圖紙編號:
客戶指示附件:	管理內部批簽署:

<input type="checkbox"/> 初步鋁料 B.M.	<input type="checkbox"/> 加工拆圖, 然後生產	<input type="checkbox"/> 尺寸表
<input type="checkbox"/> 正式鋁料 B.M.	<input type="checkbox"/> 技術上資料 / 指示	<input type="checkbox"/> 報價
<input type="checkbox"/> 配件 B.M.	<input type="checkbox"/> 樣辦或貨品說明書	<input type="checkbox"/> 分判合約
<input type="checkbox"/> 其他:		

內容: 修改A: 修改背板尺寸, 請依附件資料生產.
HA2之背板已出貨, 其他未生產之背板按此修改.

完成上列要求日期: 10/3/2024 ASAP

國內

<input type="checkbox"/> 生產技術總監	<input type="checkbox"/> 連附件	<input type="checkbox"/> 技術部	<input type="checkbox"/> 連附件	<input type="checkbox"/> 生產部	<input type="checkbox"/> 連附件
<input type="checkbox"/> 採購部	<input type="checkbox"/> 連附件	<input checked="" type="checkbox"/> 生產統籌部	<input checked="" type="checkbox"/> 連附件	<input type="checkbox"/> 報關組	<input type="checkbox"/> 連附件
<input type="checkbox"/> 質檢部	<input type="checkbox"/> 連附件	<input type="checkbox"/> 會計部	<input type="checkbox"/> 連附件	<input type="checkbox"/> 機械設計部	<input type="checkbox"/> 連附件
<input type="checkbox"/> 香港辦	<input type="checkbox"/> 連附件	<input type="checkbox"/> 其他:			

香港

<input type="checkbox"/> 行政部	<input type="checkbox"/> 連附件	<input type="checkbox"/> 會計部	<input type="checkbox"/> 連附件	<input type="checkbox"/> 統籌部	<input type="checkbox"/> 連附件	<input type="checkbox"/> 工程部	<input type="checkbox"/> 連附件
<input type="checkbox"/> 採購部	<input type="checkbox"/> 連附件	<input type="checkbox"/> QS部	<input type="checkbox"/> 連附件	<input checked="" type="checkbox"/> 地盤管理	<input checked="" type="checkbox"/> 連附件	<input type="checkbox"/> 維修部	<input type="checkbox"/> 連附件

*發件人簽署:		*組別成員批核簽署:	
傳遞編號:	HK 0270/24	項目經理簽署:	

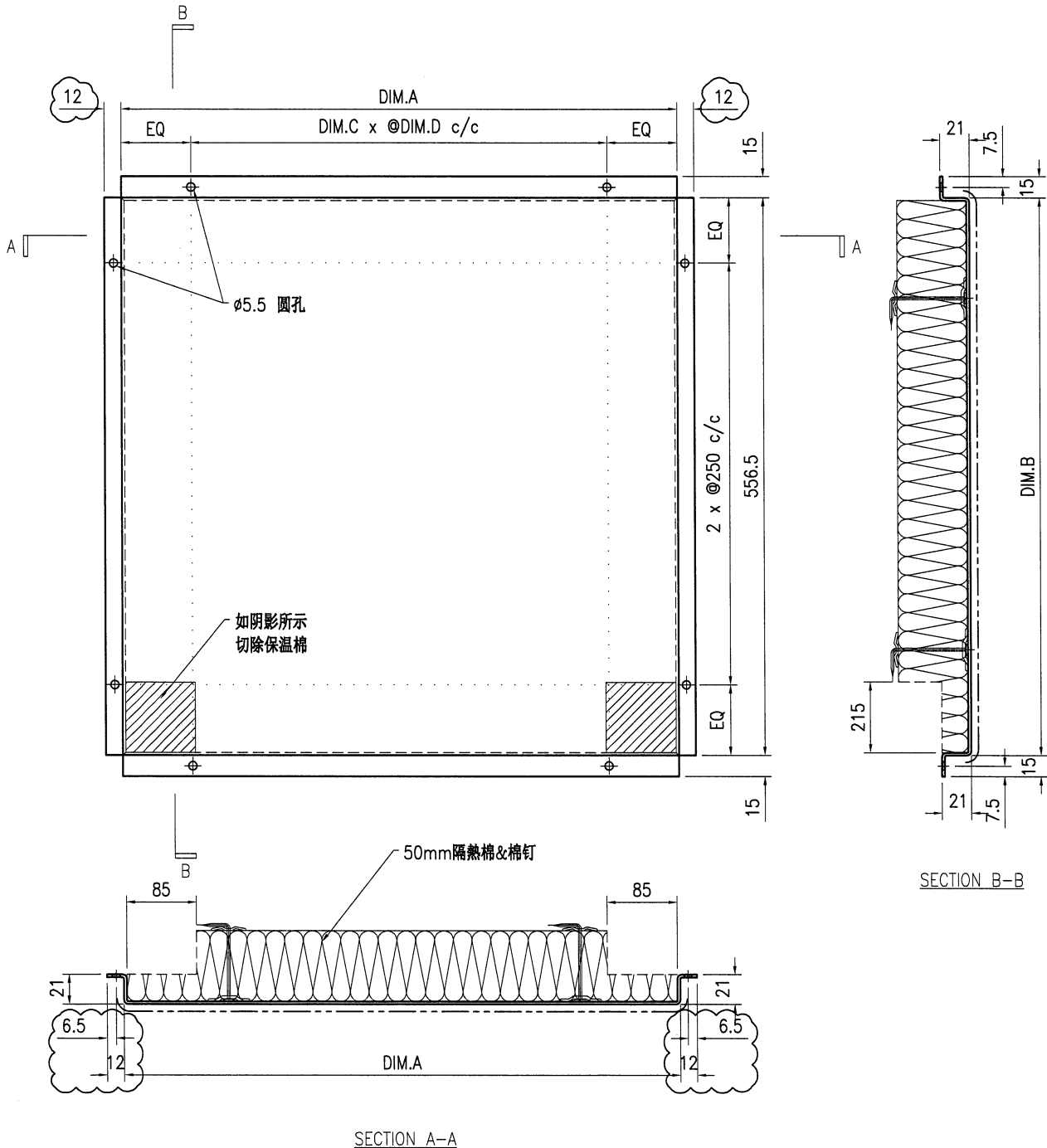


美特铝质有限公司
MIDI Aluminium Fabricator Ltd.

工程号	J853	制图	J.L.	31/8/23	物料号	J853-CW-AC-501
地盘	香港延坪路	复核	-	-	图号	J853-CW-AC-501
名称	铝板加工图	批准	-	-	数量	-
材料	2mm 厚铝板 (3003 H14)	单件面积(㎡)	-	-	长度	-
宽度	-	宽度	-	-	-	-

版本	1	2	采用	工厂	地盘	√
日期	7/12	21/2	颜色	UCT542049SC-3		

物料编号	DIM.A	DIM.B	DIM.C	DIM.D	DIM.E	数量	单件重量(kg)
J853-CW-AC-501A	1260	556.5	3	300		14	-
J853-CW-AC-501B	1810	556.5	6	250		14	-
J853-CW-AC-501C	610	556.5	2	250		14	-
J853-CW-AC-501D	2085	556.5	6	300		7	-
J853-CW-AC-501E	510	556.5	2	200		14	-
J853-CW-AC-501F	1935	556.5	6	300		7	-



技术说明:

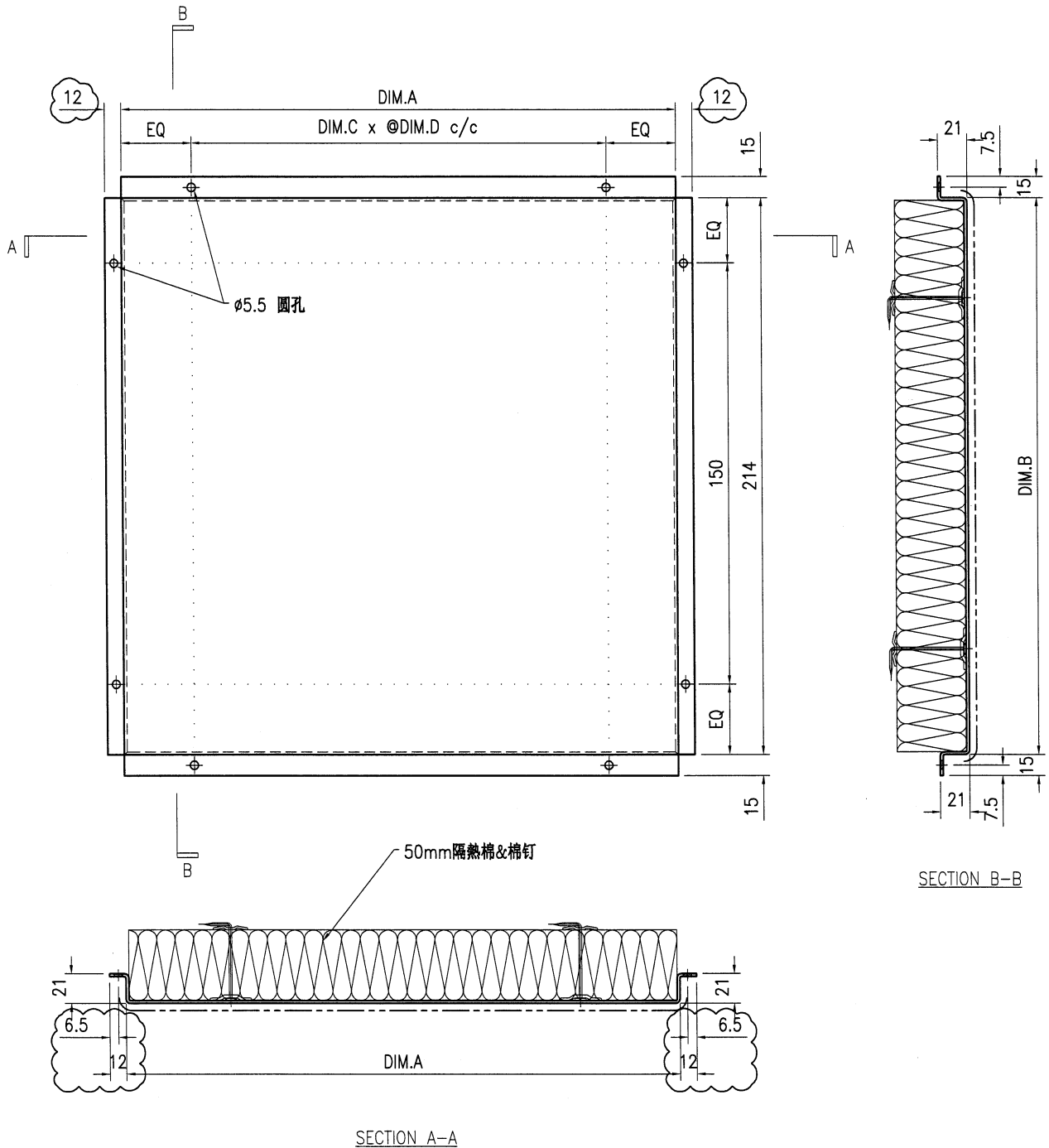
1. 板材折弯之前应进行压平调整, 不应有加工变形, 并应去除毛刺;
2. 外形尺寸允许偏差为 $\pm 0.5\text{mm}$, 折弯角度的允许偏差为 $\pm 0.5^\circ$; 孔位的允许偏差为 $\pm 0.3\text{mm}$, 孔距的允许偏差为 $\pm 0.3\text{mm}$, 累计偏差为 $\pm 0.5\text{mm}$;
3. 槽口、豁口的长宽边允许偏差为 $+0.5\text{mm}$, 中心线允许偏差都为 $\pm 0.5\text{mm}$;
4. " " 为外露喷涂装饰面, 应贴保护膜, 加工过程中不得破坏装饰面, 加工完毕须标示代号。



美特铝质有限公司
MIDI Aluminium Fabricator Ltd.

工程号	J853	制图	J.L.	31/8/23	物料号	J853-CW-AC-502
地盘	香港延坪路	复核	-	-	图号	J853-CW-AC-502
版本	1	2	采用	工厂	地盘	√
名称	铝板加工图	批准	-	-	数量	-
日期	7/12	21/2	颜色	UCT542049SC-3	材料	2mm 厚铝板 (3003 H14)
单件面积(㎡)	-	长度	-	宽度	-	-

物料编号	DIM.A	DIM.B	DIM.C	DIM.D	DIM.E	数量	单件重量(kg)
J853-CW-AC-502A	1810	214	6	250		14	-



技术说明:

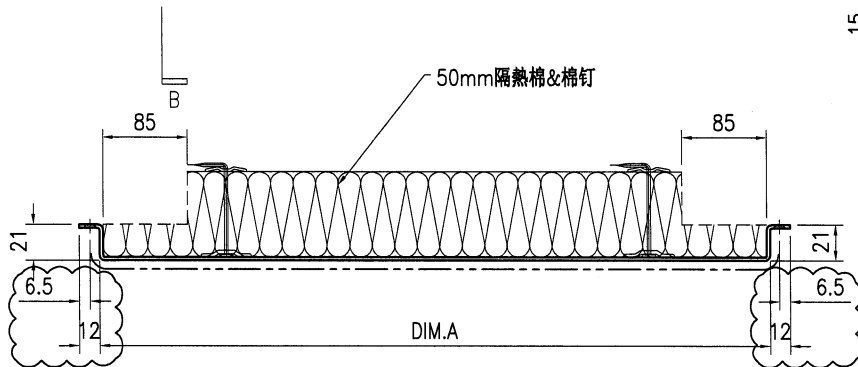
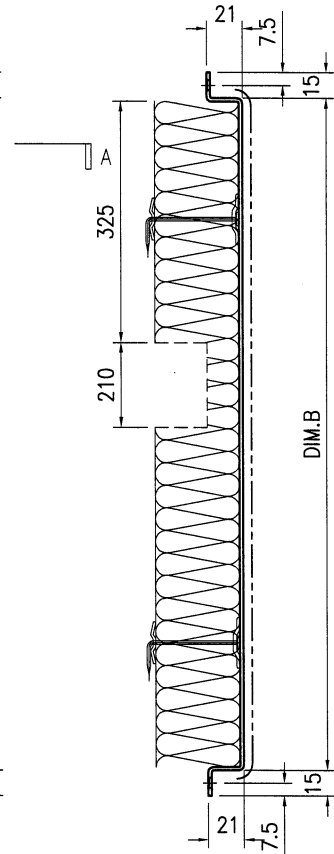
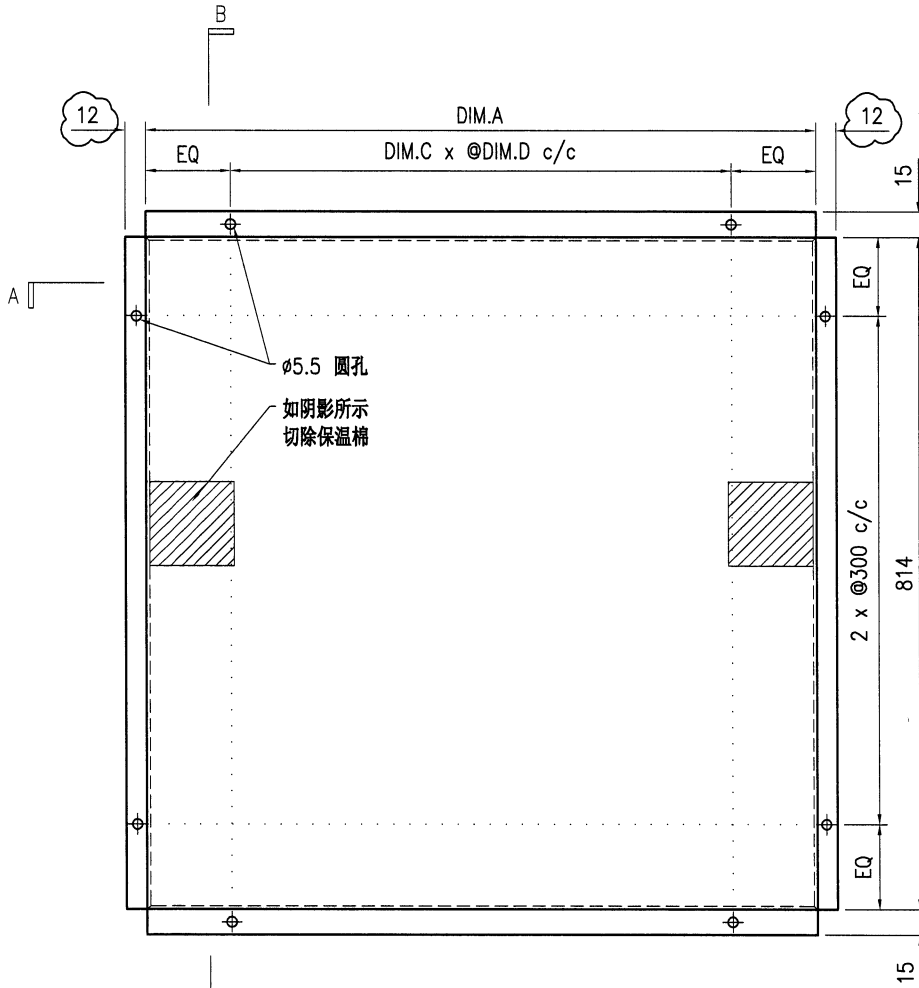
1. 板材折弯之前应进行压平调整, 不应有加工变形, 并应去除毛刺;
2. 外形尺寸允许偏差为 $\pm 0.5\text{mm}$, 折弯角度的允许偏差为 $\pm 0.5^\circ$; 孔位的允许偏差为 $\pm 0.3\text{mm}$, 孔距的允许偏差为 $\pm 0.3\text{mm}$, 累计偏差为 $\pm 0.5\text{mm}$;
3. 槽口、豁口的长宽边允许偏差为 $+0.5\text{mm}$, 中心线允许偏差都为 $\pm 0.5\text{mm}$;
4. " " 为外露喷涂装饰面, 应贴保护膜, 加工过程中不得破坏装饰面, 加工完毕须标示代号。



美特铝质有限公司
MIDI Aluminium Fabricator Ltd.

工程号	J853	制图	J.L.	31/8/23	物料号	J853-CW-AC-503
地盘	香港延坪路	复核	-	-	图号	J853-CW-AC-503
版本	1	2	采用	工厂	名称	铝板加工图
日期	7/12	21/2	颜色	UCT542049SC-3	材料	2mm 厚铝板 (3003 H14)
					单件面积(㎡)	-
					长度	-
					宽度	-

物料编号	DIM.A	DIM.B	DIM.C	DIM.D	DIM.E	数量	单件重量(kg)
J853-CW-AC-503A	1260	814	3	300		14	-
J853-CW-AC-503B	610	814	2	250		28	-
J853-CW-AC-503C	2085	814	6	300		14	-
J853-CW-AC-503D	510	814	2	200		14	-
J853-CW-AC-503E	1935	814	6	300		7	-



SECTION A-A

SECTION B-B

技术说明:

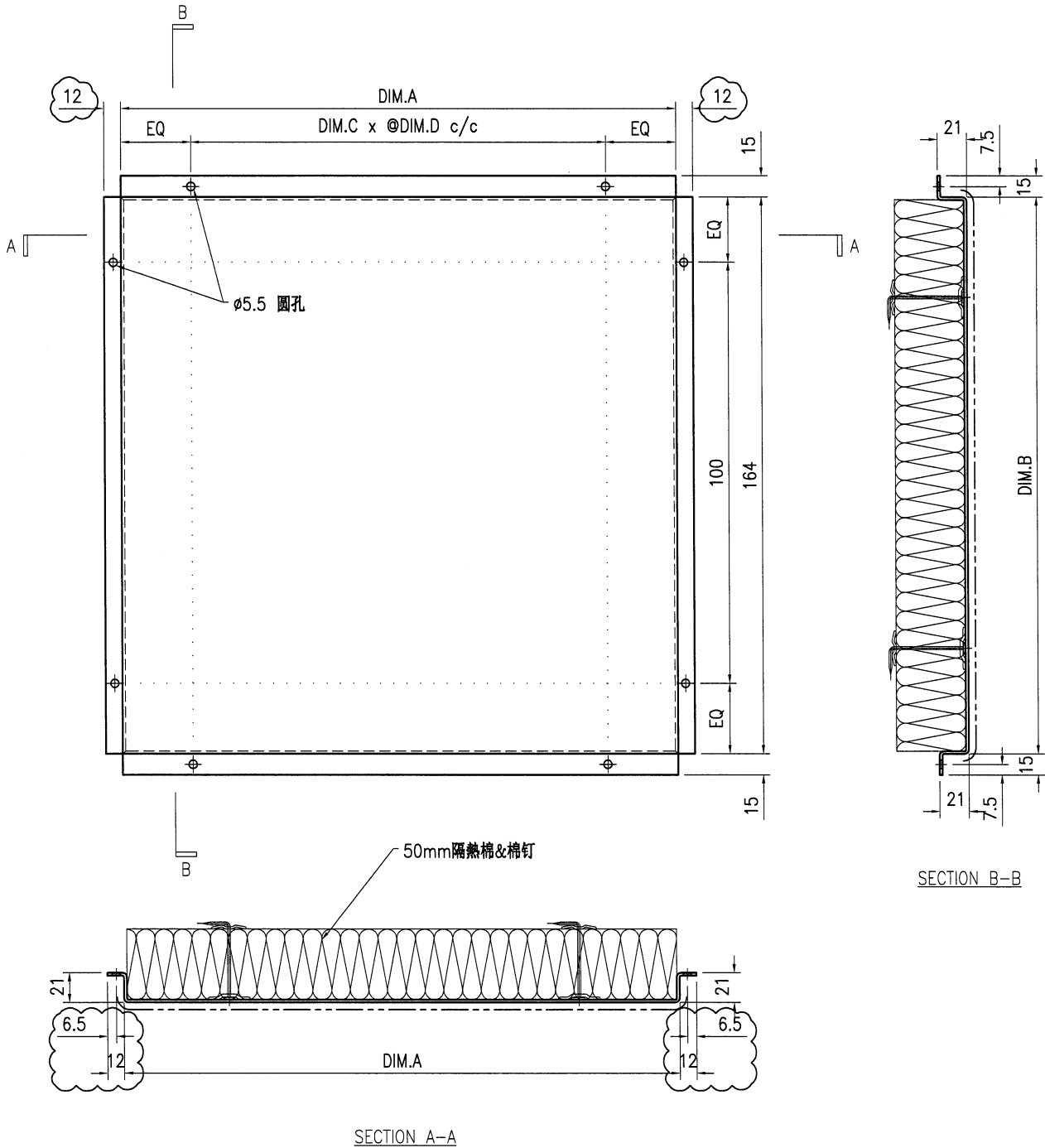
1. 板材折弯之前应进行压平调整, 不应有加工变形, 并应去除毛刺;
2. 外形尺寸允许偏差为 $\pm 0.5\text{mm}$, 折弯角度的允许偏差为 $\pm 0.5^\circ$; 孔位的允许偏差为 $\pm 0.3\text{mm}$, 孔距的允许偏差为 $\pm 0.3\text{mm}$, 累计偏差为 $\pm 0.5\text{mm}$;
3. 槽口、豁口的长宽边允许偏差为 $+0.5\text{mm}$, 中心线允许偏差都为 $\pm 0.5\text{mm}$;
4. " " 为外露喷涂装饰面, 应贴保护膜, 加工过程中不得破坏装饰面, 加工完毕须标示代号。



美特铝质有限公司
MIDI Aluminium Fabricator Ltd.

工程号	J853	制图	J.L.	31/8/23	物料号	J853-CW-AC-504
地盘	香港延坪路	复核	-	-	图号	J853-CW-AC-504
版本	1	2	采用	工厂	地盘	√
名称	铝板加工图	批准	-	-	数量	-
日期	7/12	21/2	颜色	UCT542049SC-3	材料	2mm 厚铝板 (3003 H14)
单件面积(㎡)	-	长度	-	宽度	-	-

物料编号	DIM.A	DIM.B	DIM.C	DIM.D	DIM.E	数量	单件重量(kg)
J853-CW-AC-504A	1260	164	3	300		14	-
J853-CW-AC-504B	610	164	2	250		14	-
J853-CW-AC-504C	2085	164	6	300		7	-



技术说明:

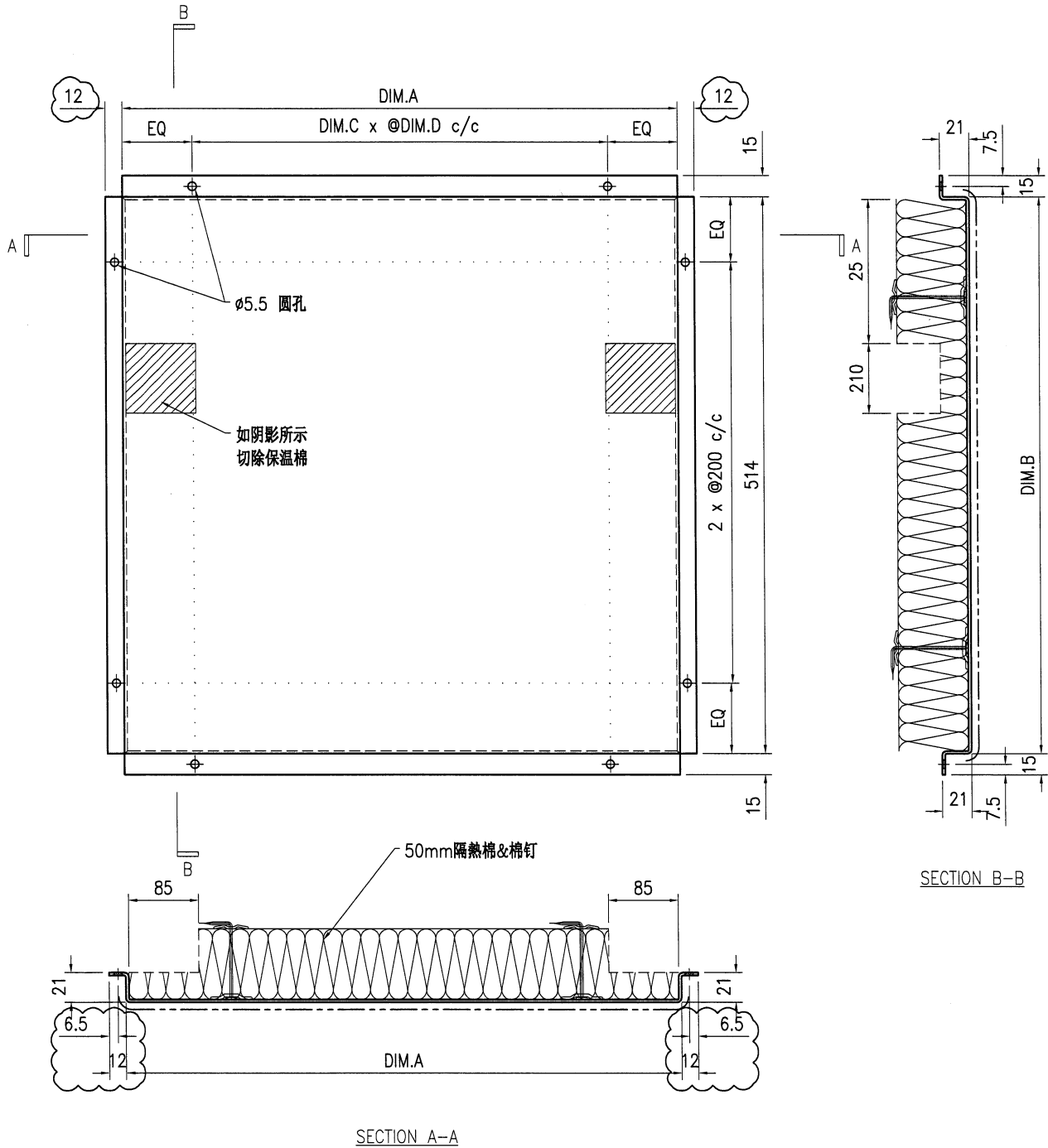
1. 板材折弯之前应进行压平调整, 不应有加工变形, 并应去除毛刺;
2. 外形尺寸允许偏差为 $\pm 0.5\text{mm}$, 折弯角度的允许偏差为 $\pm 0.5^\circ$; 孔位的允许偏差为 $\pm 0.3\text{mm}$, 孔距的允许偏差为 $\pm 0.3\text{mm}$, 累计偏差为 $\pm 0.5\text{mm}$;
3. 槽口、豁口的长宽边允许偏差为 $+0.5\text{mm}$, 中心线允许偏差都为 $\pm 0.5\text{mm}$;
4. " "为外露喷涂装饰面, 应贴保护膜, 加工过程中不得破坏装饰面, 加工完毕须标示代号。



美特铝质有限公司
MIDI Aluminium Fabricator Ltd.

工程号	J853	制图	J.L.	31/8/23	物料号	J853-CW-AC-505	
地盘	香港延坪路	复核	-	-	图号	J853-CW-AC-505	
版本	1 2	名称	铝板加工图	批准	-	数量	-
日期	7/12 21/2	材料	2mm 厚铝板 (3003 H14)	单件面积(㎡)	-	长度	-
采用	工厂	地盘	√			宽度	-
颜色	UCT542049SC-3						

物料编号	DIM.A	DIM.B	DIM.C	DIM.D	DIM.E	数量	单件重量(kg)
J853-CW-AC-505A	1260	514	3	300		14	-
J853-CW-AC-505B	610	514	2	250		14	-
J853-CW-AC-505C	2085	514	6	300		7	-



技术说明:

1. 板材折弯之前应进行压平调整, 不应有加工变形, 并应去除毛刺;
2. 外形尺寸允许偏差为 $\pm 0.5\text{mm}$, 折弯角度的允许偏差为 $\pm 0.5^\circ$; 孔位的允许偏差为 $\pm 0.3\text{mm}$, 孔距的允许偏差为 $\pm 0.3\text{mm}$, 累计偏差为 $\pm 0.5\text{mm}$;
3. 槽口、豁口的长宽边允许偏差为 $\pm 0.5\text{mm}$, 中心线允许偏差都为 $\pm 0.5\text{mm}$;
4. " " 为外露喷涂装饰面, 应贴保护膜, 加工过程中不得破坏装饰面, 加工完毕须标示代号。