

工程指示 / 要求簡箋 ENGINEER INSTRUCTIONS (E.I.)

工程指示編號:	EI- 7100	修改版本:	-
	HK-1 2844		
工程編號:	J 853	工程名稱:	延坪道 (第2期)
收件人:	生統	發件人:	Joe Chan
工程項目:	HA 2 組合窗加工	日期:	06/12/2023

<input type="checkbox"/> 原合約工程包	<input type="checkbox"/> 原合約工程加 / 減賬 QT-	<input type="checkbox"/> 新工程報價 QT-
---------------------------------	--	------------------------------------

信件批核號碼/圖紙參考編號:	批核模具圖紙編號:
客戶指示附件:	管理內部批簽署:

<input type="checkbox"/> 初步鋁料 B.M.	<input type="checkbox"/> 加工拆圖, 然後生產	<input type="checkbox"/> 尺寸表
<input type="checkbox"/> 正式鋁料 B.M.	<input type="checkbox"/> 技術上資料/指示	<input type="checkbox"/> 報價
<input type="checkbox"/> 配件 B.M.	<input type="checkbox"/> 樣辦或貨品說明書	<input type="checkbox"/> 分判合約
<input type="checkbox"/> 其他:		

內容: 請依附件資料, 生產組合窗, 送地盤

① WA.02A1 ④ WA.11A1
 ② WA.10A1 ⑤ WA.36A1
 ③ WA.01A1

WA.05A1 站停, 待修改圖紙

急.

完成上列要求日期: 20/12/2023

國內

<input type="checkbox"/> 生產技術總監	<input type="checkbox"/> 連附件	<input type="checkbox"/> 技術部	<input type="checkbox"/> 連附件	<input type="checkbox"/> 生產部	<input type="checkbox"/> 連附件
<input type="checkbox"/> 採購部	<input type="checkbox"/> 連附件	<input checked="" type="checkbox"/> 生產統籌部	<input checked="" type="checkbox"/> 連附件	<input type="checkbox"/> 報關組	<input type="checkbox"/> 連附件
<input type="checkbox"/> 質檢部	<input type="checkbox"/> 連附件	<input type="checkbox"/> 會計部	<input type="checkbox"/> 連附件	<input type="checkbox"/> 機械設計部	<input type="checkbox"/> 連附件
<input type="checkbox"/> 香港辦	<input type="checkbox"/> 連附件	<input type="checkbox"/> 其他:			

香港

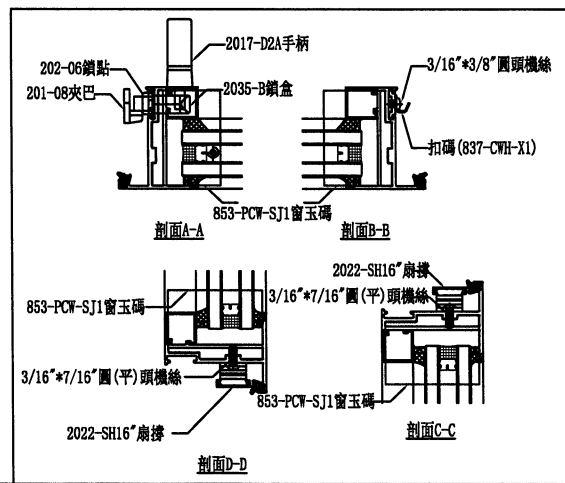
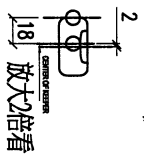
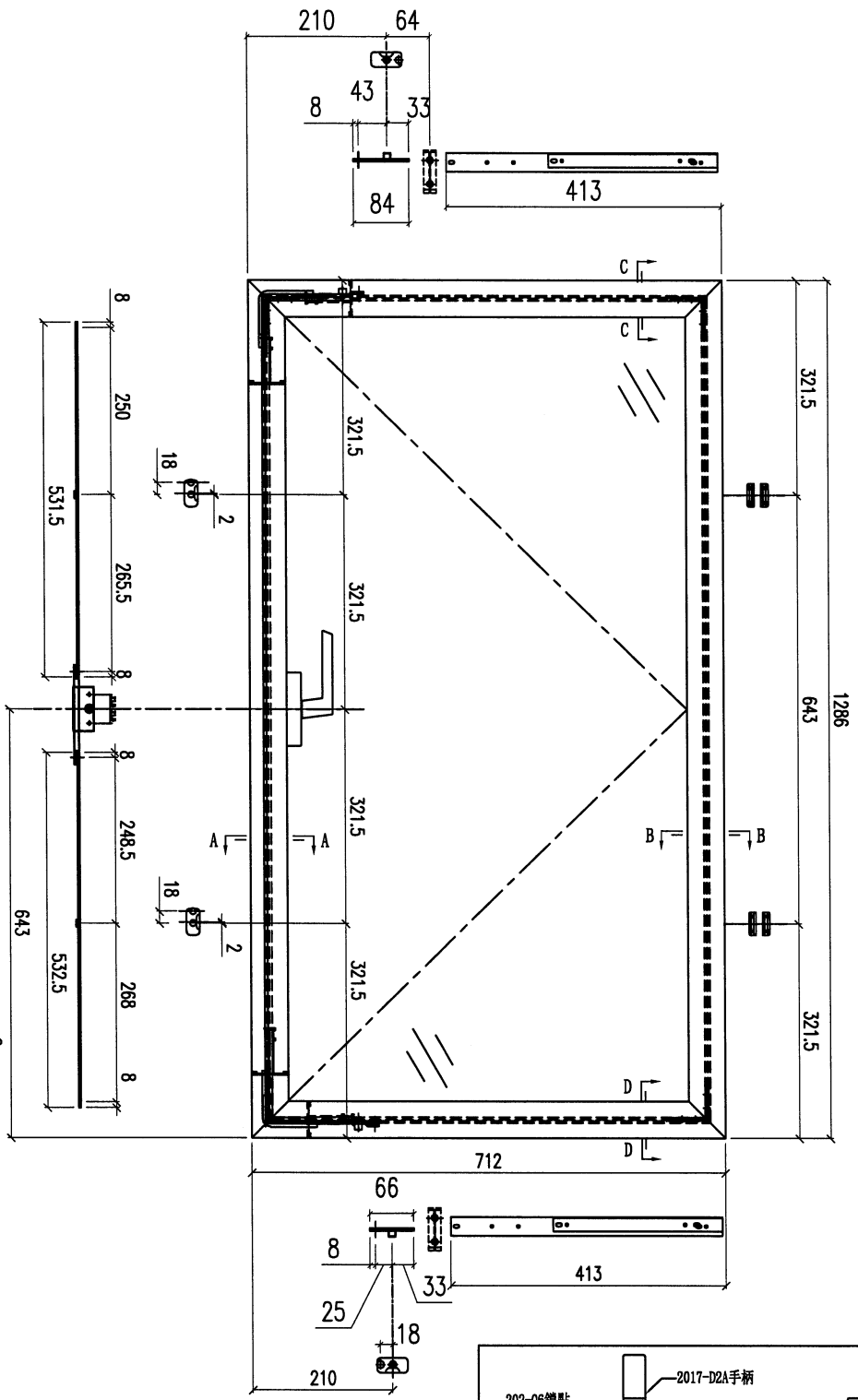
<input type="checkbox"/> 行政部	<input type="checkbox"/> 連附件	<input type="checkbox"/> 會計部	<input type="checkbox"/> 連附件	<input type="checkbox"/> 統籌部	<input type="checkbox"/> 連附件	<input type="checkbox"/> 工程部	<input type="checkbox"/> 連附件
<input type="checkbox"/> 採購部	<input type="checkbox"/> 連附件	<input type="checkbox"/> QS部	<input type="checkbox"/> 連附件	<input checked="" type="checkbox"/> 地盤管理	<input checked="" type="checkbox"/> 連附件	<input type="checkbox"/> 維修部	<input type="checkbox"/> 連附件

*發件人簽署:		*組別成員批核簽署:	
傳遞編號:	HK 2844/23	項目經理簽署:	

圖則登記表 DRAWING REGISTER									
工程名稱 Project Title:		延坪道二期 后裝組合窗鋁料拆圖			接收日期 Receiving Date (適用於客戶圖則)				
工程編號 Project No:		J-853			年				
分發予 Distributed To					月				
發日期 Issued Date					日				
分發予 Distributed To					年	23			
分發予 Distributed To					月	12			
分發予 Distributed To					日	6			
圖則編號 Drg. No.	圖則名稱 Drawing Title		修訂編號 Revision No.						
WA.02A1	鋁窗組裝圖	1	-						
TH-201	窗玉放樣圖	2	-						
WA.02A1(1)	鋁窗組裝圖	3	-						
WA.01A1	鋁窗組裝圖	4	-						
WA.01A1(1)	鋁窗組裝圖	5	-						
WA.05A1	鋁窗組裝圖 <i>Hold</i>	6	-						
WA.05A1(1)	鋁窗組裝圖 <i>Hold</i>	7	-						
WA.11A1	鋁窗組裝圖	8	-						
WA.11A1(1)	鋁窗組裝圖	9	-						
WA.36A1	鋁窗組裝圖	10	-						
X85948-201L	生框邊企(左)加工圖	11	-						
X85948-201R	生框邊企(右)加工圖	12	-						
X85949-201T	生頂橫加工圖	13	-						
X85947-201B	生底橫加工圖	14	-						
85952-201L	窗玉加工圖	15	-						
85952-201R	窗玉加工圖	16	-						
85952-201T	窗玉加工圖	17	-						
85952-201B	窗玉加工圖	18	-						
86036-S201B	玻璃線加工圖	19	-						
85964-A	墊巴加工圖	20	-						
85964-A201	多點鎖拉巴加工圖	21	-						
85964-B201	多點鎖拉巴加工圖	22	-						
85964-C201	多點鎖拉巴加工圖	23	-						
85964-D201	多點鎖拉巴加工圖	24	-						
AH-Z01	Z字碼加工圖	25							
AL-01	梗窗鋁角加工圖	26							
AL-HA01	橫企料連接用鋁角加工圖	27							
AL-HA03	橫企料連接用鋁角加工圖	28							

圖則登記表 DRAWING REGISTER										
工程名稱 Project Title:		延坪道二期 后裝組合窗鋁料拆圖			接收日期 Receiving Date (適用於客戶圖則)					
工程編號 Project No:		J-853			年					
分發予 Distributed To					月					
					日					
					發出日期 Issued Date					
					年	23				
					月	12				
					日	6				
圖則編號 Drg. No.	圖則名稱 Drawing Title		修訂編號 Revision No.							
AL-HA04	橫企料連接用鋁角加工圖		29							
X85960-202L	梗窗企料加工圖		30	-						
X85960-202R	梗窗企料加工圖		31	-						
X85960-202T	梗窗橫料加工圖		32	-						
X85960-202B	梗窗橫料加工圖		33	-						
X85960-203L	梗窗企料加工圖		34	-						
X85960-203R	梗窗企料加工圖		35	-						
X85960-203T	梗窗橫料加工圖		36	-						
X85960-203B	梗窗橫料加工圖		37	-						
X85960-204L	梗窗企料加工圖 <i>Hold</i>		38	-						
X85960-204R	梗窗企料加工圖 <i>Hold</i>		39	-						
X85960-204T	梗窗橫料加工圖 <i>Hold</i>		40	-						
X85960-204B	梗窗橫料加工圖 <i>Hold</i>		41	-						
X85960-205L	梗窗企料加工圖		42	-						
X85960-205R	梗窗企料加工圖		43	-						
X85960-205T	梗窗橫料加工圖		44	-						
X85960-205B	梗窗橫料加工圖		45	-						
X85960-206L	梗窗企料加工圖		46	-						
X85960-206R	梗窗企料加工圖		47	-						
X85960-206T	梗窗橫料加工圖		48	-						
X85960-206B	梗窗橫料加工圖		49	-						
AH-201L	150X120X3鋁通加工圖		50	-						
AH-201R	150X120X3鋁通加工圖		51	-						
AH-202L	150X120X3鋁通加工圖		52	-						
AH-202R	150X120X3鋁通加工圖		53	-						
AH-203L	150X120X3鋁通加工圖		54	-						
AH-203aL	150X120X3鋁通加工圖		55	-						
AH-203R	150X120X3鋁通加工圖		56	-						

圖則登記表 DRAWING REGISTER										
工程名稱 Project Title:		延坪道二期 后裝組合窗鋁料拆圖			接收日期 Receiving Date (適用於客戶圖則)					
工程編號 Project No:		J-853			年					
分發予 Distributed To					月					
					日					
					發出日期 Issued Date					
					年	23				
					月	12				
					日	6				
圖則編號 Drg. No.		圖則名稱 Drawing Title			修訂編號 Revision No.					
AH-203aR		150X120X3鋁通加工圖			57	-				
AH-204L		150X120X3鋁通加工圖 Hold			58	-				
AH-204R		150X120X3鋁通加工圖 Hold			59	-				
AH-205L		150X60X3鋁通加工圖			60	-				
AH-205R		150X60X3鋁通加工圖			61	-				
AT-203a		150X60X3鋁通加工圖			62	-				
AT-203b		150X60X3鋁通加工圖			63	-				
AT-204		150X60X3鋁通加工圖 Hold			64	-				
AT-205a		150X60X3鋁通加工圖			65	-				
AT-205b		150X60X3鋁通加工圖			66	-				
AB-205a		150X50X3鋁通加工圖			67	-				
AB-205b		150X50X3鋁通加工圖			68	-				
J853-SD-HIW-2101		組合窗鋁料安裝位置圖			69	-				
J853-SD-HIW-2102		組合窗鋁料安裝位置圖			70	-				
J853-SD-HIW-2103		組合窗鋁料安裝位置圖			71	-				
J853-SD-HIW-2108		組合窗鋁料安裝位置圖			72	-				
J853-SD-HIW-2114		組合窗鋁料安裝位置圖			73	-				



序號	應用窗號	應用數量
1	WA.02A1	1
2		
配件採用說明		
1	採用東成2022-SH16"扇撐	
2	窗玉玻璃線採用鑽碰企	
3	採用東成202-06鎖點	
4	採用東成***手柄+2035B鎖盒	
5	採用837-CWH-X1扣碼	



美特鋁質有限公司
MIDI Aluminum Fabricator Ltd.

工程編號: J-853
工程名稱: 延坪道2期

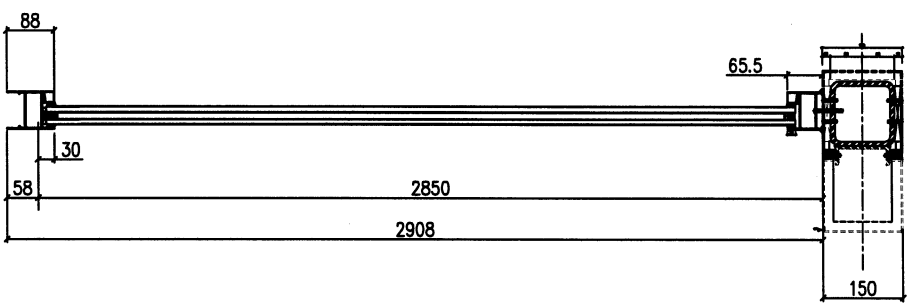
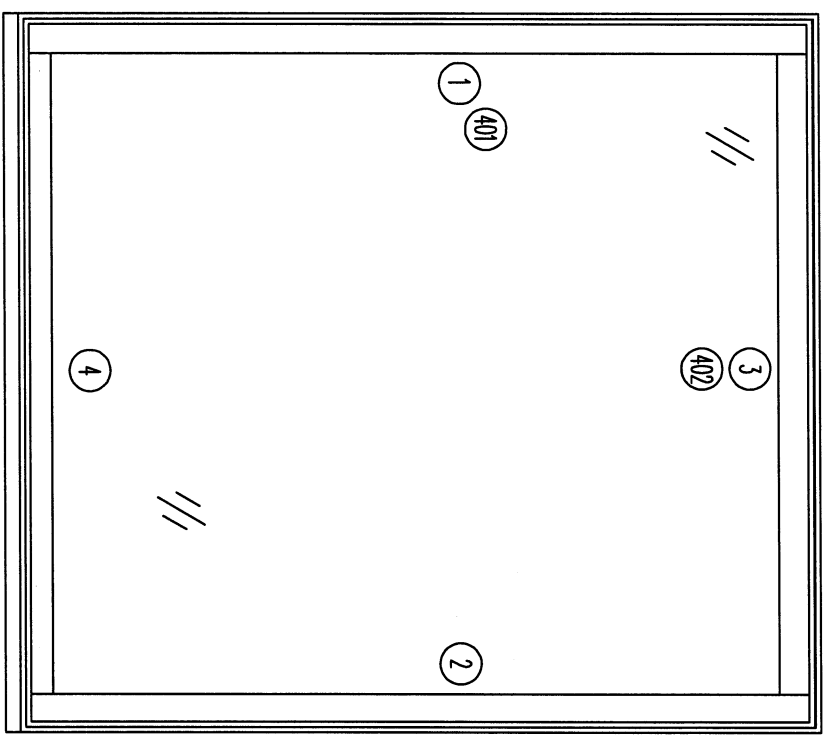
圖紙名稱: 巨裝窗組裝圖
圖號: WA.02A(1)

材料: 詳見本圖表內
數量: 2
製圖: 謝永林
日期:

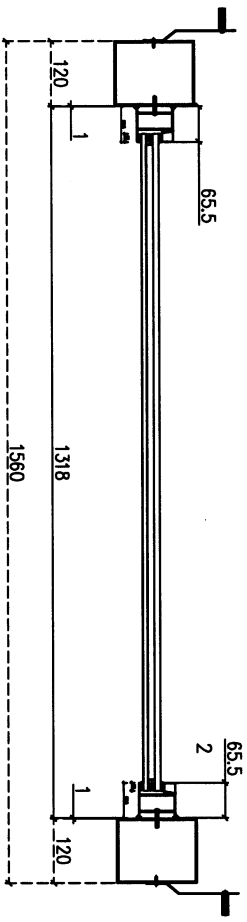
表面處理: 古銅色/JM0213457
2023.12.04
審核: 謝永林

修改版次: 日期:

序号	数量	窗號	房號	樓層
1	1	WA.02A(1)	HA2	G/F
2	1	WA.10A(1)	HA2	G/F
合計:	2			

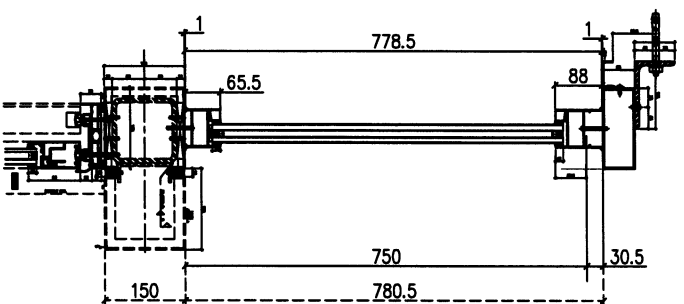
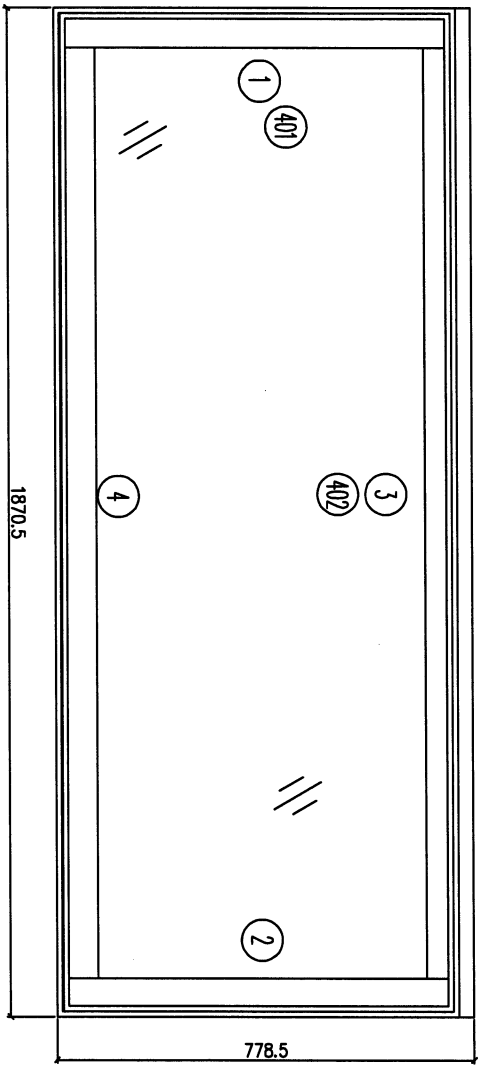


加工說明:
1、窗框橫向縮小2mm, 方便地盤安裝;
2、玻璃線橫碰企;

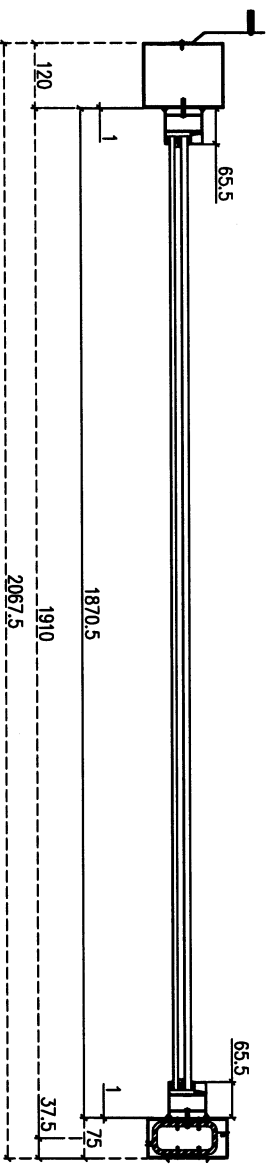


序號	材料編號	材料名稱	加工圖號	長度 L(MM)	單位	幅數	
						單樞	小計
1	X85960	梗料企(左)	85960-202L	2908	支	1	2
2	X85960	梗料企(右)	85960-202R	2908	支	1	2
3	X85960	梗料頂橫	85960-202T	1231	支	1	2
4	X85960	梗料底橫	85960-202B	1231	支	1	2
401	X86036	企取鋼線	直口開料	2793.5	支	2	1
402	X86036	橫坡鋼線	直口開料	1187	支	2	4

數量	窗號	房號	樓層
1	WA. 01A1	HA2	G/F



加工說明:
1、窗框企向及橫向各縮小2mm,
方便地盤安裝;
2、玻璃線橫碰企;



序號	材料編號	材料名稱	加工圖號	長度 L(MM)	單位	樞數	小計
1	X85960	樑料企(左)	85960-203L	778.5	支	1	1
2	X85960	樑料企(右)	85960-203R	778.5	支	1	1
3	X85960	樑料頂橫	85960-203T	1783.5	支	1	1
4	X85960	樑料底橫	85960-203B	1783.5	支	1	1
401	X86036	企玻璃線	直口開料	664	支	2	2
402	X86036	橫玻璃線	直口開料	1739.5	支	2	2



美特鋁質有限公司
MIDI Aluminium Fabricator Ltd.

工程編號: J-853
工程名稱: 延平道2期

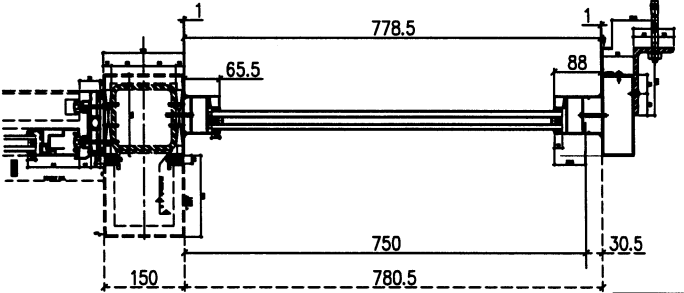
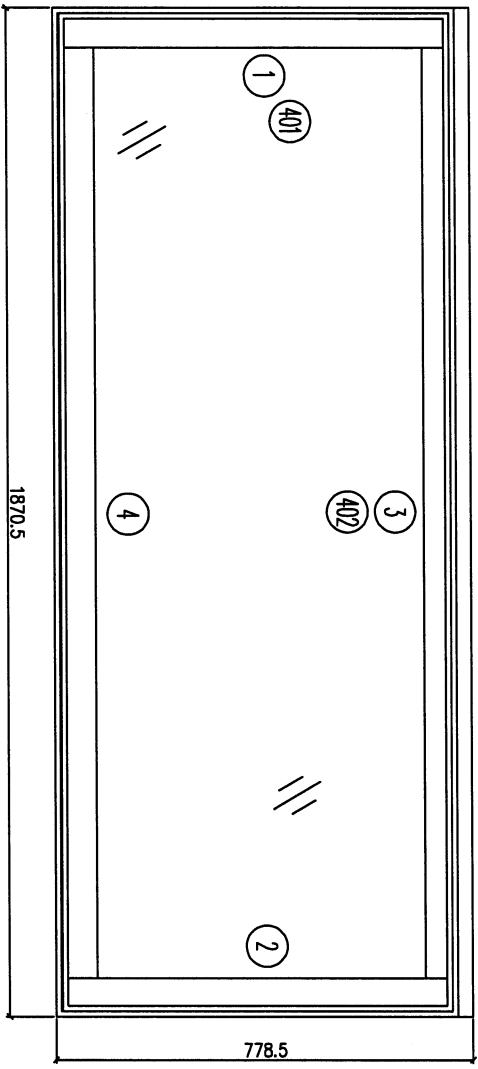
圖紙名稱: 巨裝窗組裝圖
圖號: WA.01A1(1)

材料: 詳見本圖表內
數量: 1
製圖: 謝永林

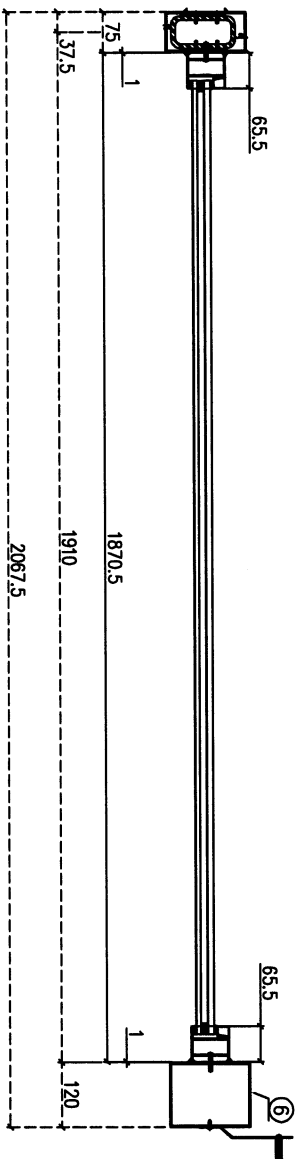
表面處理: 古銅色JM0213457
日期: 2023.12.04
審核: 謝永林

修改版次: _____
日期: _____

數量	窗號	房號	樓層
1	WA. 01A1 (1)	HA2	G/F

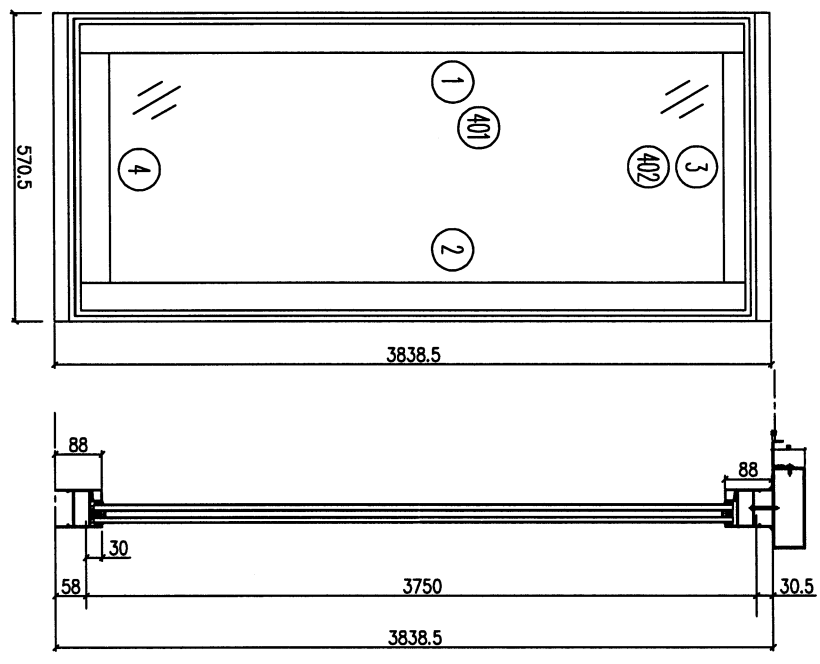


加工說明:
1、窗框企向及橫向各縮小2mm,
方便地盤安裝;
2、玻璃線橫碰企;



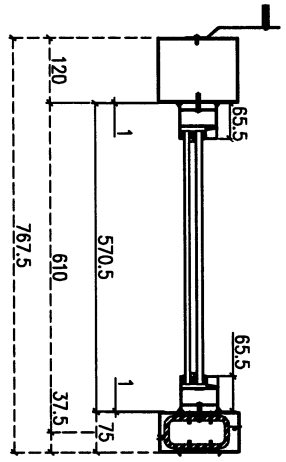
序號	材料編號	材料名稱	加工圖號	長度 L (MM)	單位	樞數	
						樞	小計
1	X85960	樑料企(左)	85960-203L	778.5	支	1	1
2	X85960	樑料企(右)	85960-203R	778.5	支	1	1
3	X85960	樑料頂橫	85960-203T	1783.5	支	1	1
4	X85960	樑料底橫	85960-203B	1783.5	支	1	1
401	X86036	企玻璃線	直口開料	664	支	2	2
402	X86036	橫玻璃線	直口開料	1739.5	支	2	2

數量	窗號	房號	樓層
1	WA.05A1	HA2	G/F



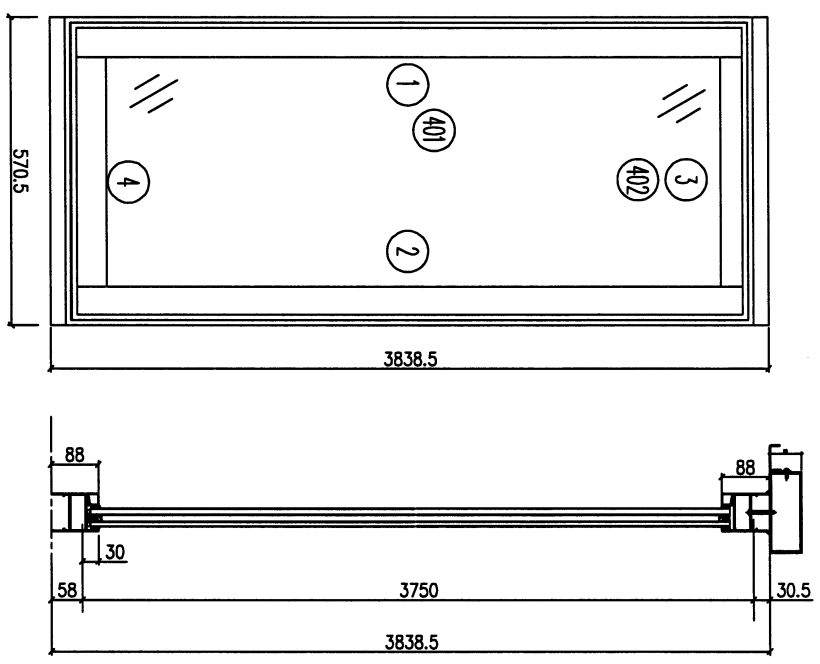
Hold

加工說明:
1、窗框橫向縮小2mm, 方便地盤安裝;
2、玻璃線橫碰企;



序號	材料編號	材料名稱	加工圖號	長度 L (MM)	單位	幅數	
						單樞	小計
1	X85960	梘料企(左)	85960-204L	3838.5	支	1	1
2	X85960	梘料企(右)	85960-204R	3838.5	支	1	1
3	X85960	梘料頂橫	85960-204T	483.5	支	1	1
4	X85960	梘料底橫	85960-204B	483.5	支	1	1
401	X86036	企玻璃線	直口開料	3701.5	支	2	2
402	X86036	橫玻璃線	直口開料	439.5	支	2	2

1	WA.05A1(1)	HA2	G/F
---	------------	-----	-----

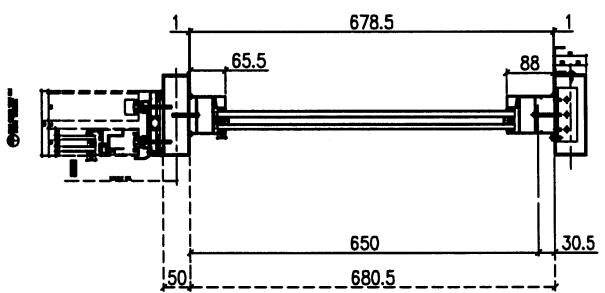
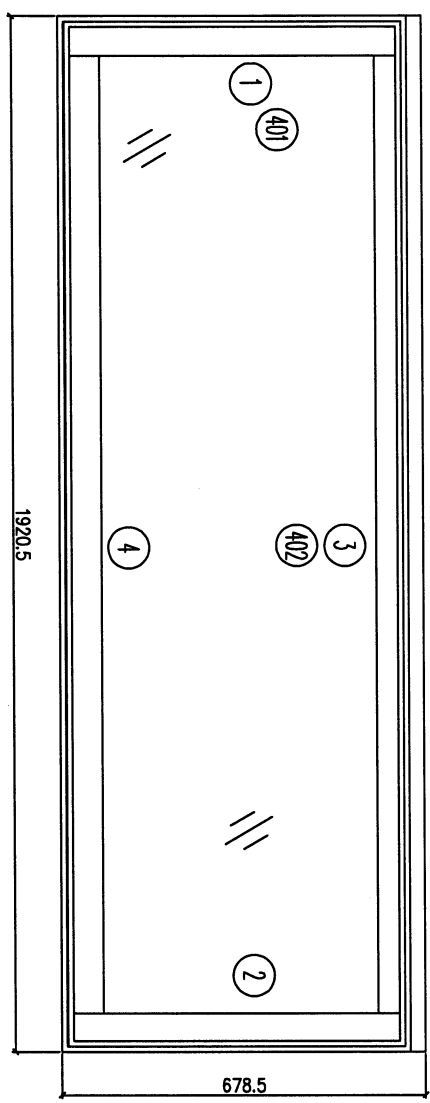


Hold

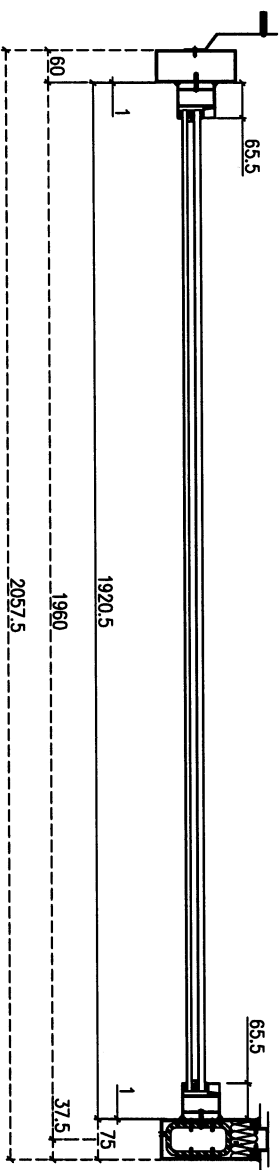
加工說明:
1、窗框橫向縮小2mm, 方便地盤安裝;
2、玻璃線橫碰企;

序號	材料編號	材料名稱	加工圖號	長度 L (MM)	單位	幅數	小計
1	X85960	塑料企(左)	85960-204L	3838.5	支	1	1
2	X85960	塑料企(右)	85960-204R	3838.5	支	1	1
3	X85960	塑料頂橫	85960-204T	483.5	支	1	1
4	X85960	塑料底橫	85960-204B	483.5	支	1	1
401	X86036	介-玻璃線	直口開料	3701.5	支	2	2
402	X86036	橫玻璃線	直口開料	439.5	支	2	2

數量	窗號	房號	樓層
1	WA.11A1	HA2	1/F



加工說明:
1、窗框企向及橫向各縮小2mm,
方便地盤安裝;
2、玻璃線橫碰企;



序號	材料編號	材料名稱	加工圖號	長度 L (MM)	單位	樞數	
						單樞	小計
1	X85960	樑料企(左)	85960-205L	678.5	支	1	1
2	X85960	樑料企(右)	85960-205R	678.5	支	1	1
3	X85960	樑料頂橫	85960-205T	1833.5	支	1	1
4	X85960	樑料底橫	85960-205B	1833.5	支	1	1
401	X86036	企玻璃線	直口開料	564	支	2	2
402	X86036	橫玻璃線	直口開料	1789.5	支	2	2



美特鋁質有限公司
Midi Aluminium Fabricator Ltd.

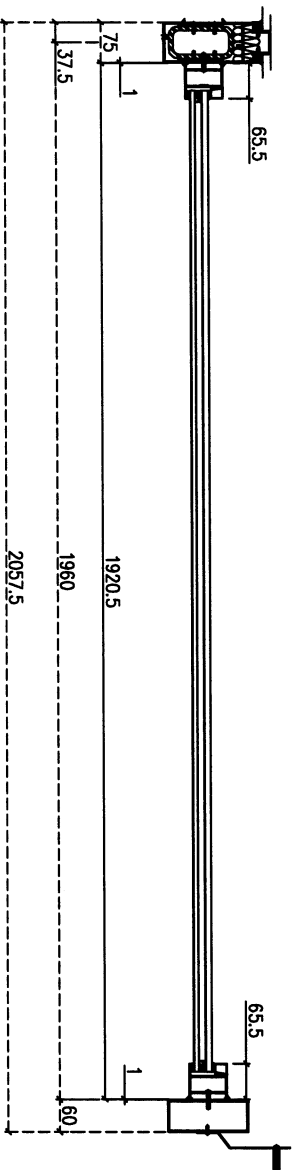
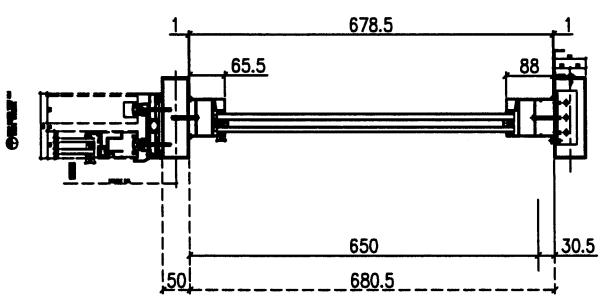
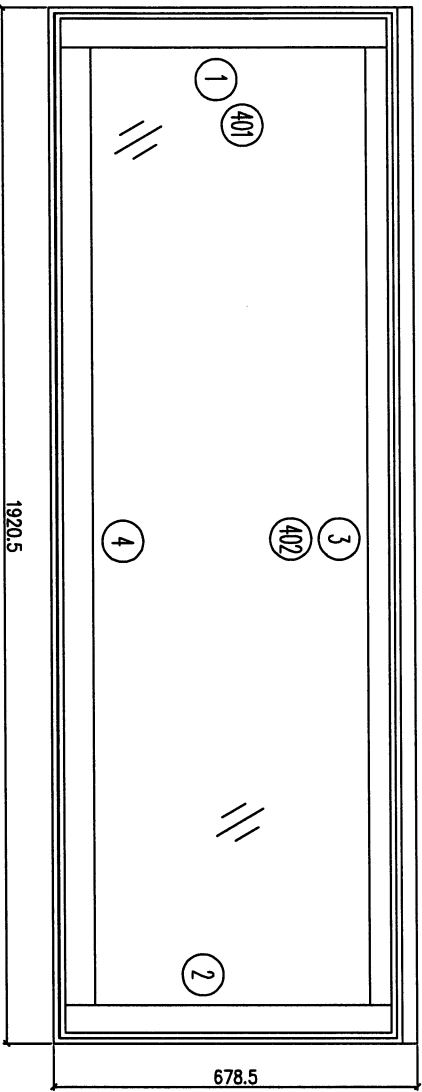
工程編號: J-853
工程名稱: 延平道2期

圖紙名稱: 后裝窗組裝圖
圖號: WA.11A1(1)

材料: 詳見本圖表內
數量: 1
製圖: 謝永林

表面處理: 古銅色/IMQ213457
日期: 2023.12.04
審核: 謝永林

修改版次: _____
日期: _____
房號: _____
樓層: _____



数量	窗號	房號	樓層
1	WA.11A1(1)	HA2	1/F

加工說明:
1、窗框企向及橫向各縮小2mm,
方便地盤安裝;
2、玻璃線橫碰企;

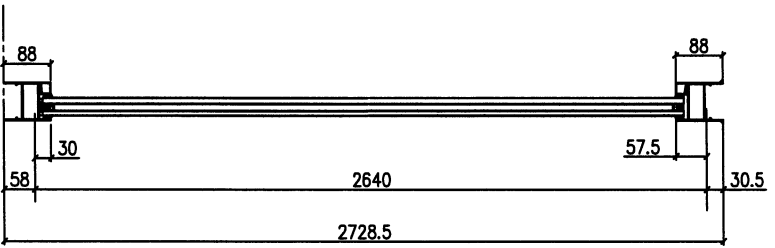
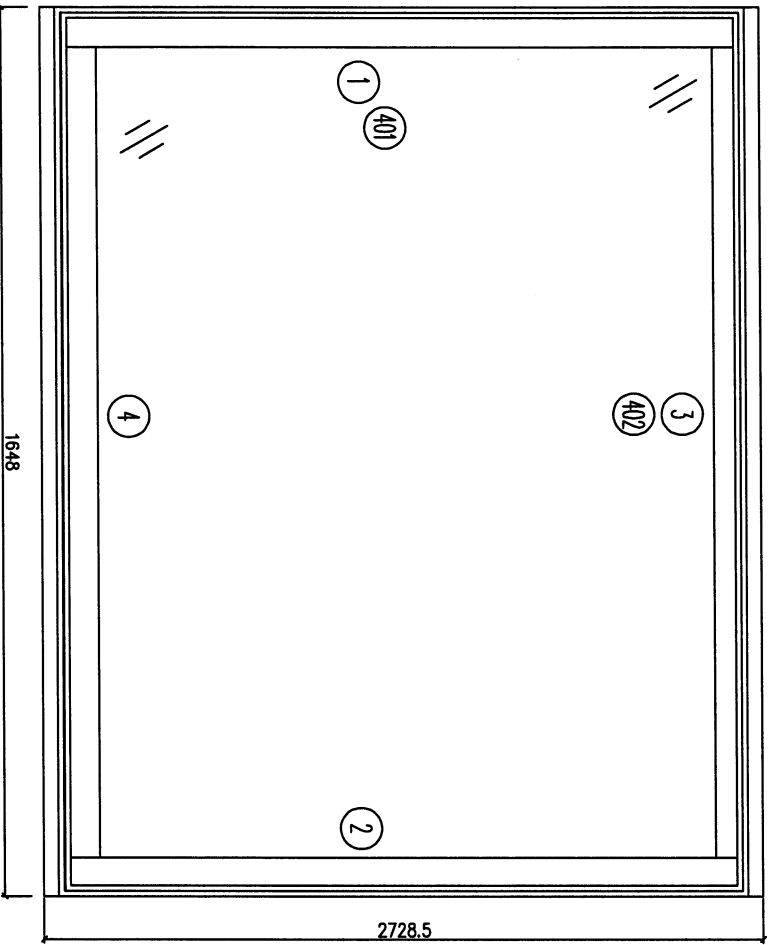
序號	材料編號	材料名稱	加工圖號	長度 L(MM)	單位	樞數		小計
						單位	樞數	
1	X85960	樑料企(左)	85960-205L	678.5	支	1	1	1
2	X85960	樑料企(右)	85960-205R	678.5	支	1	1	1
3	X85960	樑料頂橫	85960-205T	1833.5	支	1	1	1
4	X85960	樑料底橫	85960-205B	1833.5	支	1	1	1
5								
6								
401	X86036	个玻璃線	亘口開料	564	支	2	2	2
402	X86036	橫玻璃線	亘口閉料	1789.5	支	2	2	2



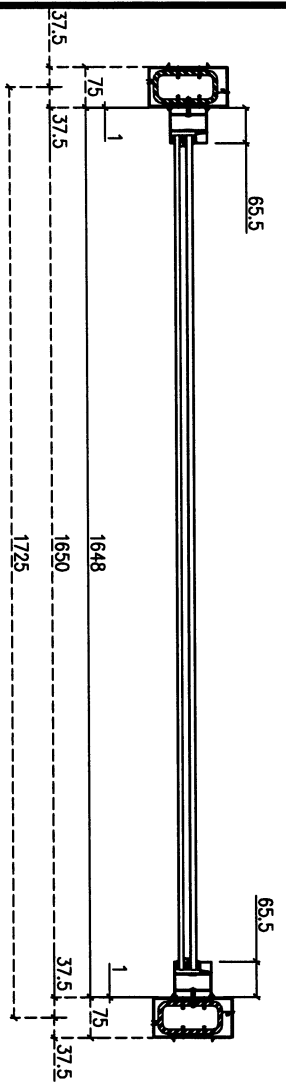
美特鋁質有限公司
MIDI Aluminum Fabricator Ltd.

工程編號:	J-853	圖紙名稱:	巨裝窗組裝圖	材料:	詳見本圖表內	表面處理:	古銅色/JMC213457	修改版次:	
工程名稱:	延坪道2期	圖號:	WA.36A1	數量:	1	日期:	2023.12.04	審核:	謝永林
				製圖:	謝永林			日期:	

數量	窗號	房號	樓層
1	WA.36A1	HA2	3/F



加工說明:
1、窗框橫向縮小2mm, 方便地盤安裝;
2、玻璃線橫碰企;



序號	材料編號	材料名稱	加工圖號	長度 L (MM)	單位	樞數	
						甲樞	小計
1	X85960	樑料企(左)	85960-206L	2728.5	支	1	1
2	X85960	樑料企(右)	85960-206R	2728.5	支	1	1
3	X85960	樑料頂橫	85960-206T	1561	支	1	1
4	X85960	樑料底橫	85960-206B	1561	支	1	1
401	X86036	企玻璃線	亘口開料	2591.5	支	2	2
402	X86036	樑玻璃線	亘口開料	1517	支	2	2

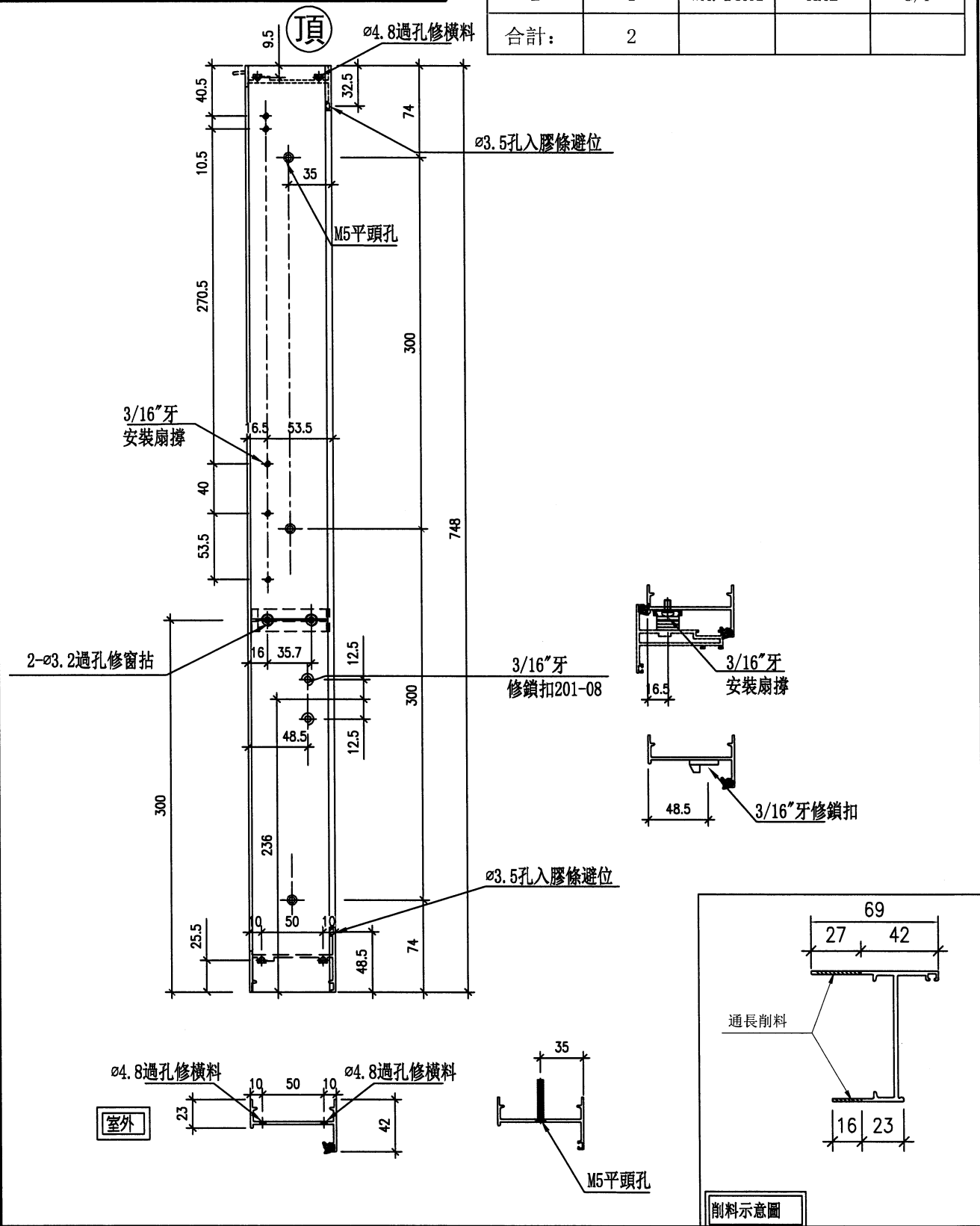
EG-DWG3



美特鋁質 有限公司
MIDI Aluminium Fabricator Ltd.

工程號 J853 地盤 錦上路/延平道

序号	数量	窗號	房號	樓層
1	1	WA. 02A1	HA2	G/F
2	1	WA. 10A1	HA2	G/F
合計:	2			



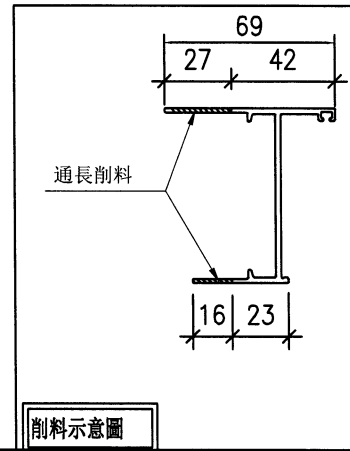
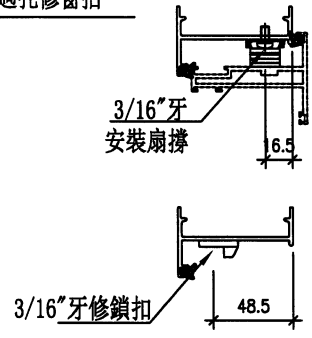
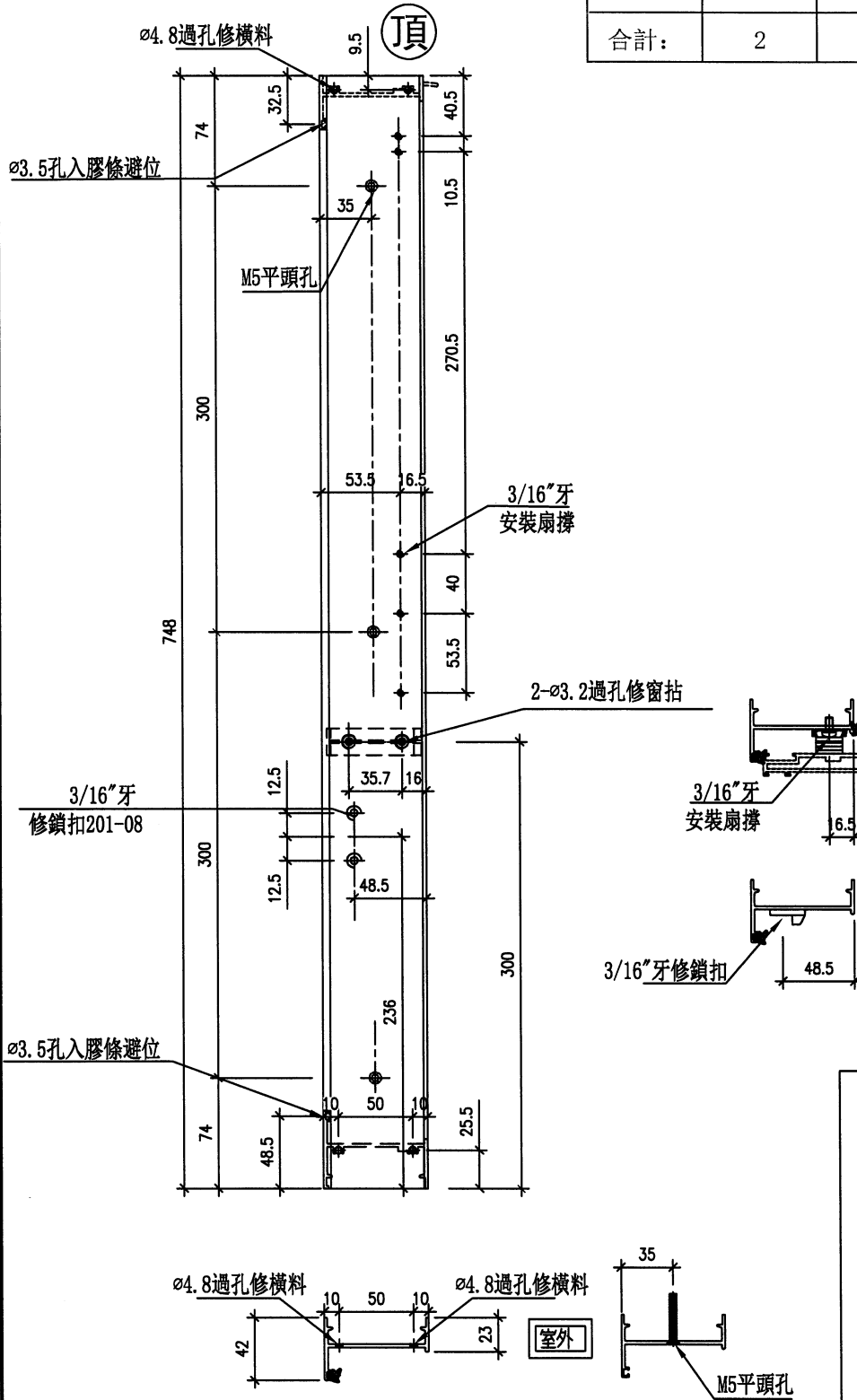
名稱	生框邊企(右)	制圖	謝永林	2023. 11. 20	修改		
材料	X85948	復核	謝永林	2023. 12. 04	日期		
顏色	JMQ213457 (古銅)	批准			圖號	X85948-201L	

EG-DWG3

美特鋁質 有限公司
MIDI Aluminium Fabricator Ltd.

工程號 J853 地盤 錦上路/延平道

序号	数量	窗號	房號	樓層
1	1	WA. 02A1	HA2	G/F
2	1	WA. 10A1	HA2	G/F
合計:	2			



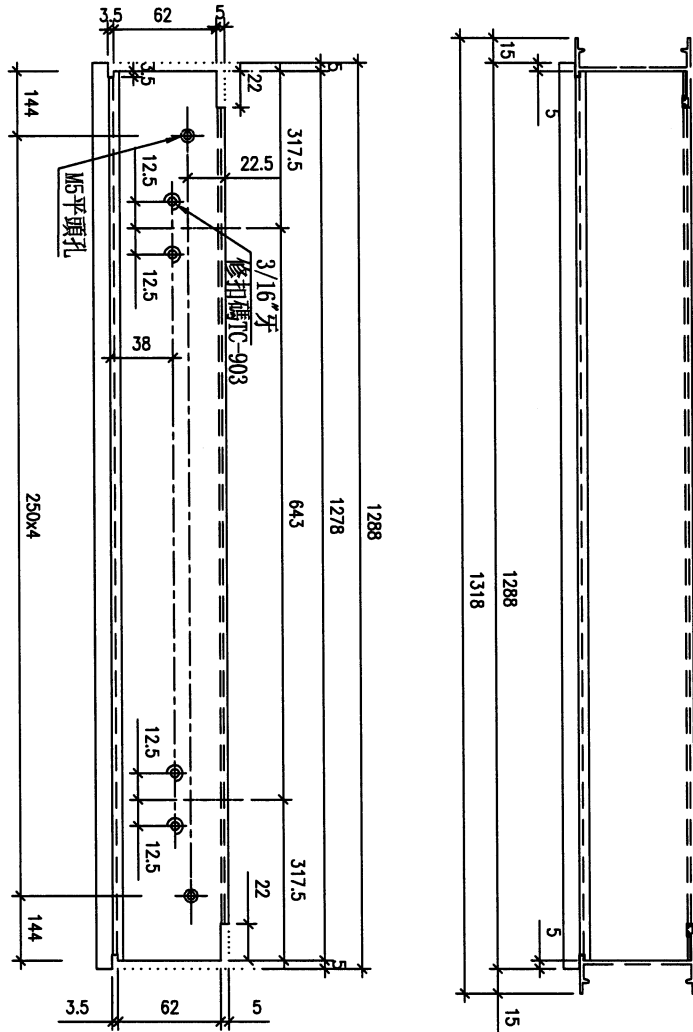
名稱	生框邊企(右)	制圖	謝永林	2023. 11. 20	修改		
材料	X85948	復核	謝永林	2023. 12. 04	日期		
顏色	JMQ213457 (古銅)	批准			圖號	X85948-201R	

EG-DWG3

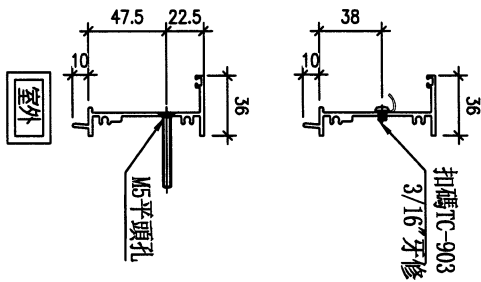


美特鋁質 有限公司
MIDI Aluminium Fabricator Ltd.

工程號 J853 地盤 錦上路/延平道

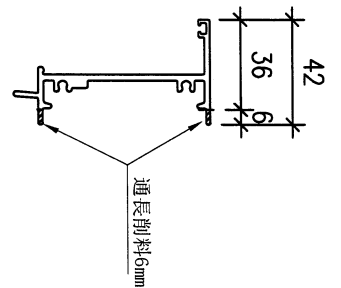


室外



序号	数量	窗號	房號	樓層
1	1	WA. 02A1	HA2	G/F
2	1	WA. 10A1	HA2	G/F
合計:	2			

剖料示意圖



名稱	70生頂橫加工圖	制圖	謝永林	2023. 11. 20	修改		
材料	X85949	復核	謝永林	2023. 12. 04	日期		
顏色	JMQ213457 (古銅)	批准			圖號	X85949-201T	

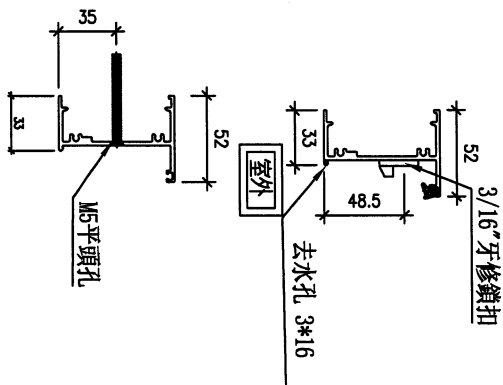
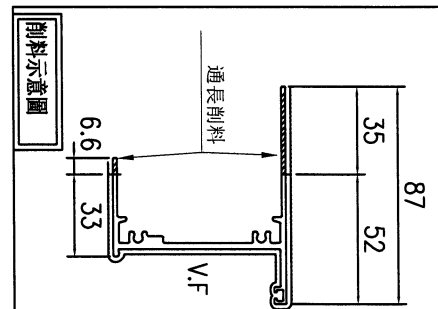
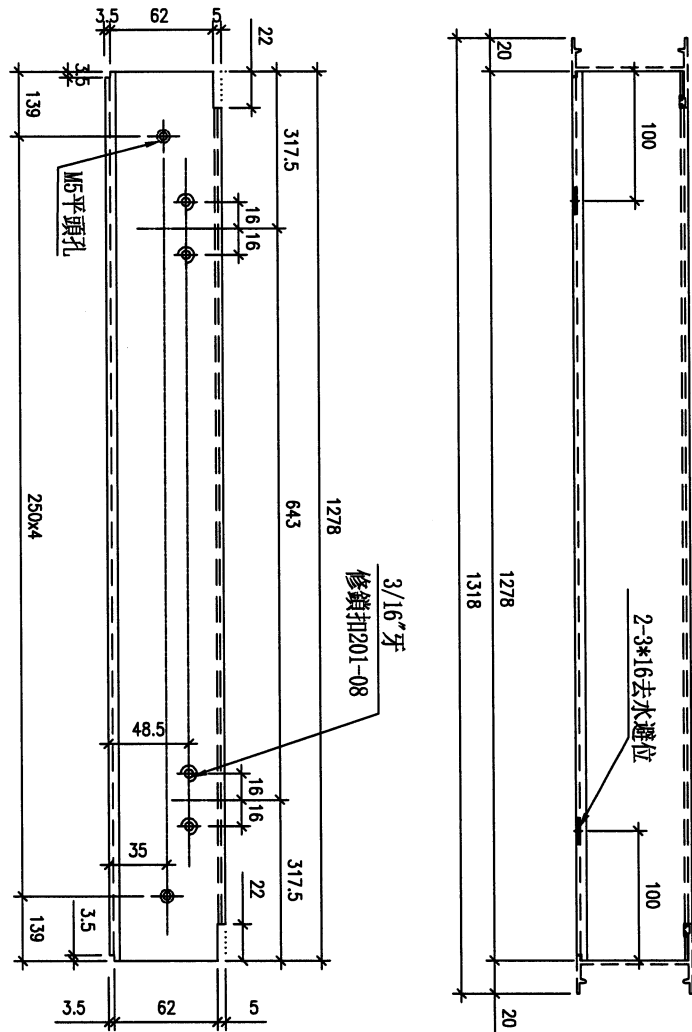
EG-DWG3



美特鋁質 有限公司
MIDI Aluminium Fabricator Ltd.

工程號 J853 地盤 錦上路/延平道

序号	数量	窗號	房號	樓層
1	1	WA. 02A1	HA2	G/F
2	1	WA. 10A1	HA2	G/F
合計:	2			



名稱	70生底橫加工圖	制圖	謝永林	2023.11.20	修改		
材料	X85947	復核	謝永林	2023.12.04	日期		
顏色	JMQ213457 (古銅)	批准			圖號	X85947-201B	

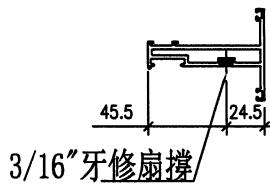
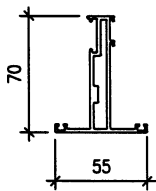
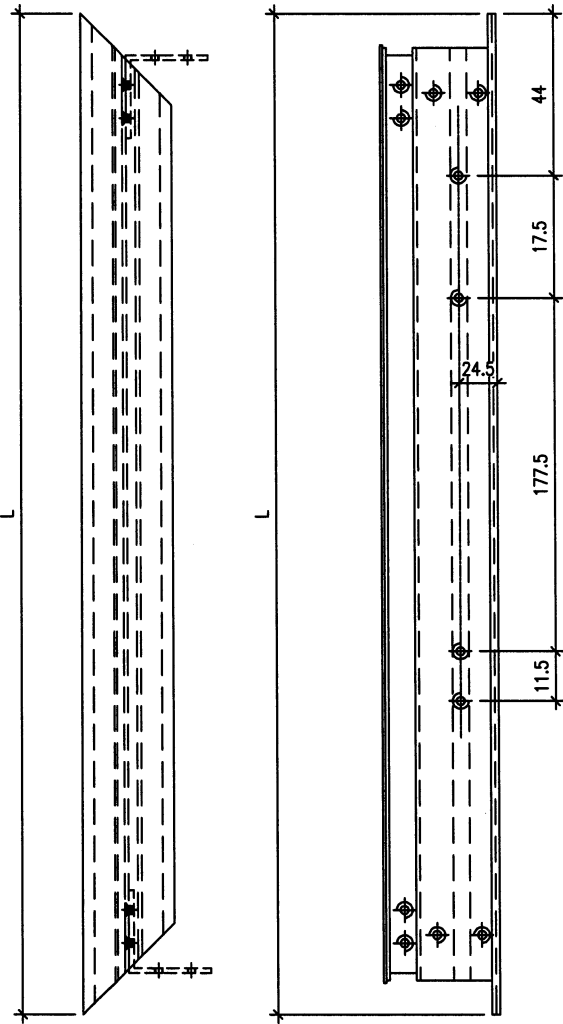
EG-DWG3

美特鋁質 有限公司
MIDI Aluminium Fabricator Ltd.

序號	物料編號	位置	數量	L	扇撐長度
1	85952-201L	WA. 02A1	1	712	16"
2	85952-201L	WA. 10A1	1	712	16"
		總計	2		

工程號 J853 地盤 錦上路/延平道

頂



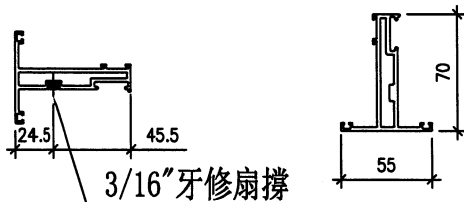
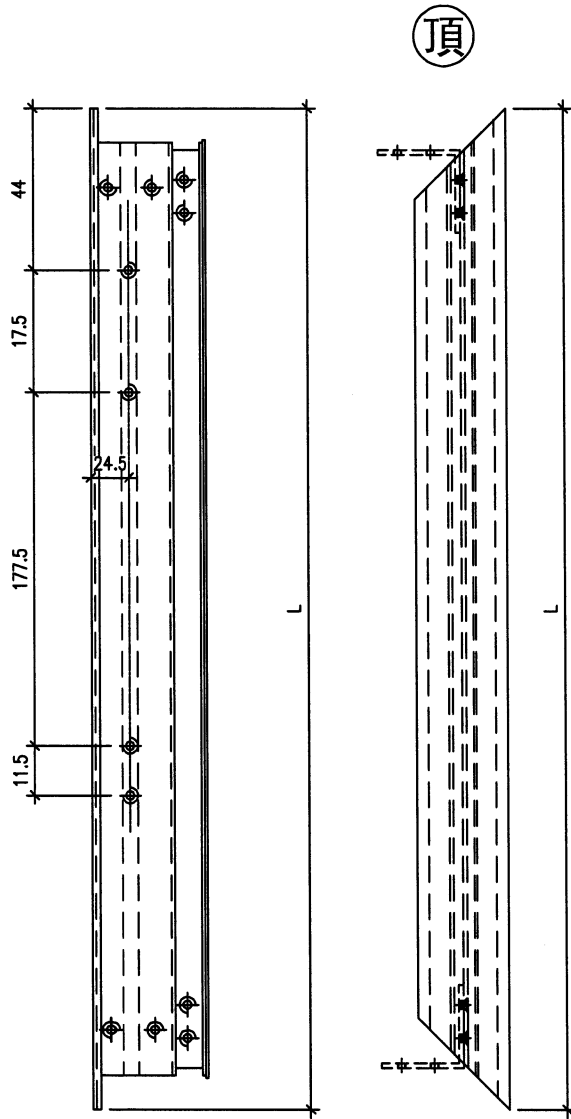
名稱	窗玉左企	制圖	謝永林	2023. 11. 20	修改	-		
材料	X85952	復核	謝永林	2023. 12. 04	日期	-		
顏色	JMQ213457 (古銅)	批准			圖號	85952-201L		

EG-DWG3

美特鋁質 有限公司
MIDI Aluminium Fabricator Ltd.

序號	物料編號	位置	數量	L	扇撐長度
1	85952-201R	WA. 02A1	1	712	16"
2	85952-201R	WA. 10A1	1	712	16"
		總計	2		

工程號 J853 地盤 錦上路/延平道

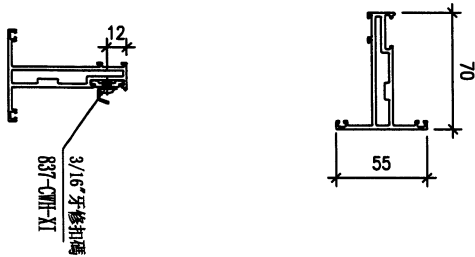
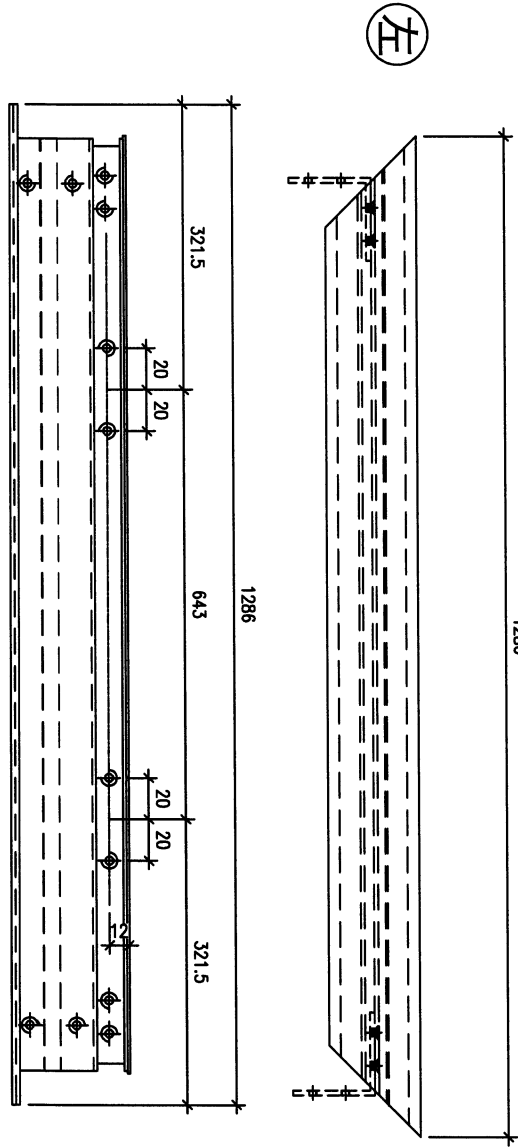


名稱	窗玉右企	制圖	謝永林	2023. 11. 20	修改	-		
材料	X85952	復核	謝永林	2023. 12. 04	日期	-		
顏色	JMQ213457 (古銅)	批准			圖號	85952-201R		

EG-DWG3


美特鋁質 有限公司
 MIDI Aluminium Fabricator Ltd.

工程號 J853 地盤 錦上路/延平道



序号	数量	窗號	房號	樓層
1	1	WA. 02A1	HA2	G/F
2	1	WA. 10A1	HA2	G/F
合計:	2			

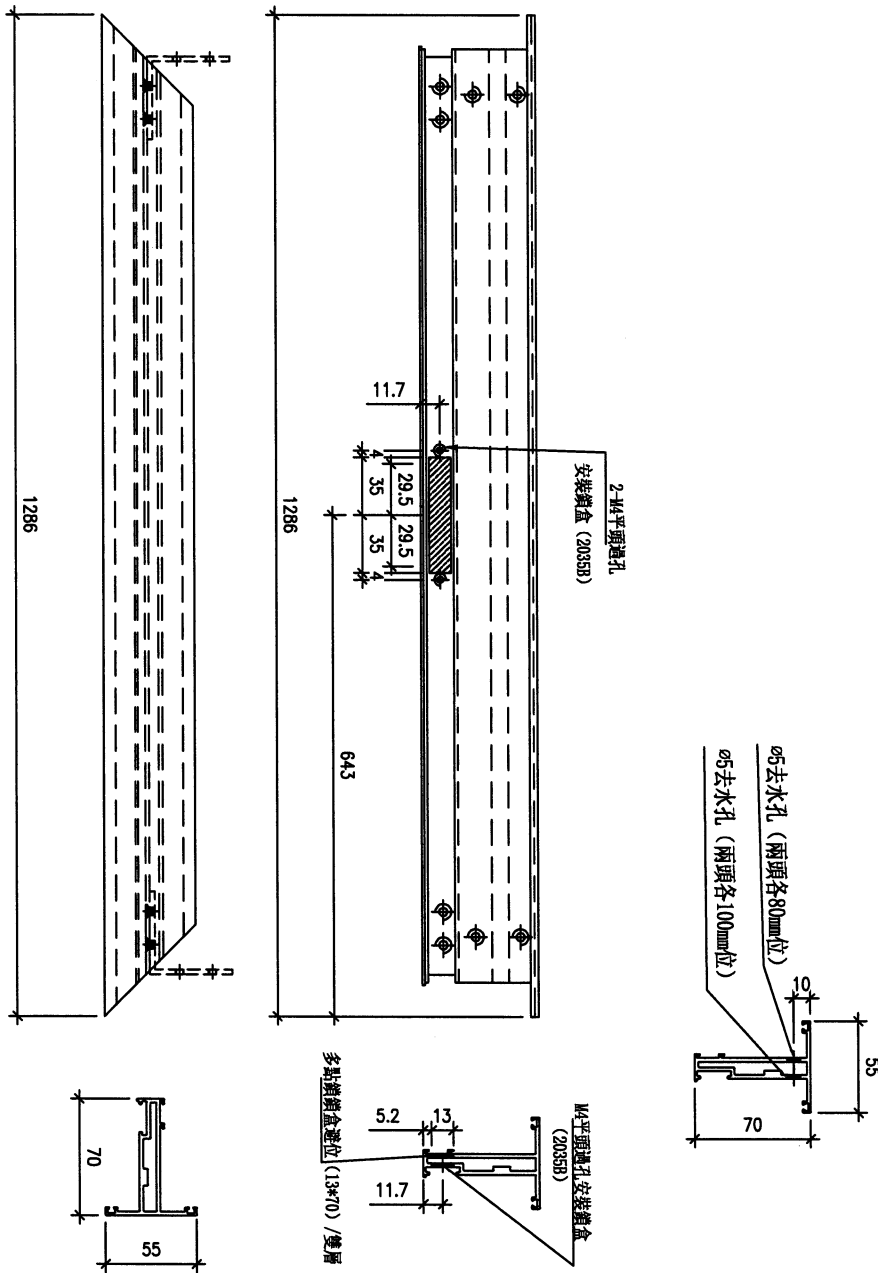
名稱	窗玉頂橫	制圖	謝永林	2023. 11. 20	修改	-		
材料	X85952	復核	謝永林	2023. 12. 04	日期	-		
顏色	JMQ213457 (古銅)	批准			圖號	85952-201T		

EG-DWG3

美特鋁質 有限公司
MIDI Aluminium Fabricator Ltd.

工程號 J853 地盤 錦上路/延平道

左



加工說明：去水孔孔徑及孔距可依常規做法

序号	数量	窗號	房號	樓層
1	1	WA. 02A1	HA2	G/F
2	1	WA. 10A1	HA2	G/F
合計：	2			

名稱	窗玉底橫	制圖	謝永林	2023. 11. 20	修改	-
材料	X85952	復核	謝永林	2023. 12. 04	日期	-
顏色	JMQ213457 (古銅)	批准			圖號	85952-201B

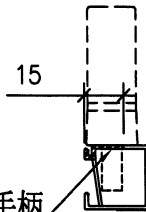
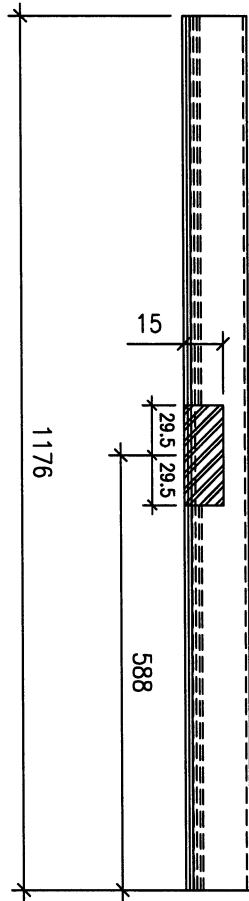
EG-DWG3


美特鋁質 有限公司
 MIDI Aluminium Fabricator Ltd.

工程號 J853 地盤 錦上路/延平道

序号	数量	窗號	房號	樓層
1	1	WA.02A1	HA2	G/F
2	1	WA.10A1	HA2	G/F
合計:	2			

左



安裝多點樂手柄
 開避位13.5*68

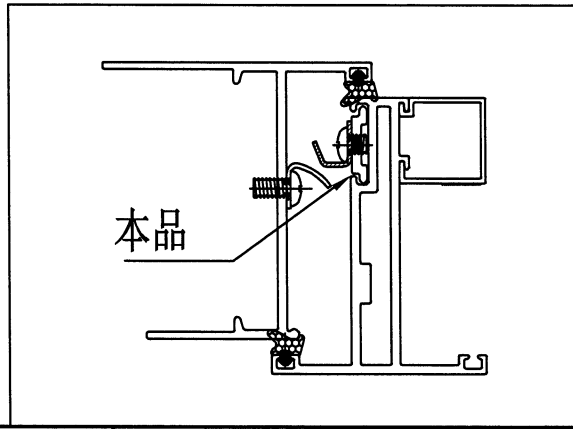
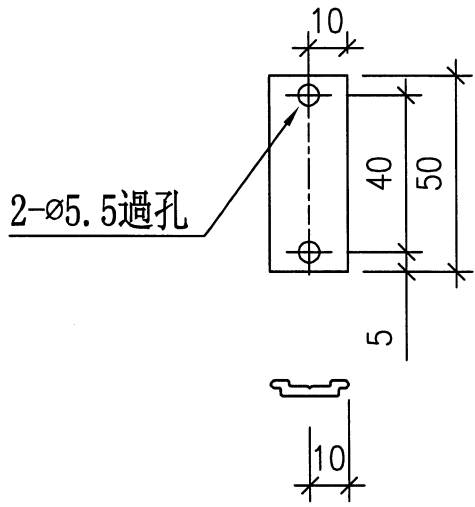
名稱	玻璃線	制圖	謝永林	2023.11.20	修改	-	
材料	X86036	復核	謝永林	2023.12.04	日期	-	
顏色	JMQ213457 (古銅)	批准			圖號	86036-S201B	

EG-DWG3


美特鋁質 有限公司
 MIDI Aluminium Fabricator Ltd.

工程號 J853 地盤 錦上路/延平道

序號	物料編號	數量
1	85964-A	4



名稱	多鎖點拉巴	制圖	謝永林	2023. 11. 20	修改		
材料	X85964	復核	謝永林	2023. 12. 04	日期		
顏色	JMQ213457 (古銅)	批准			圖號	J853-85964-A	

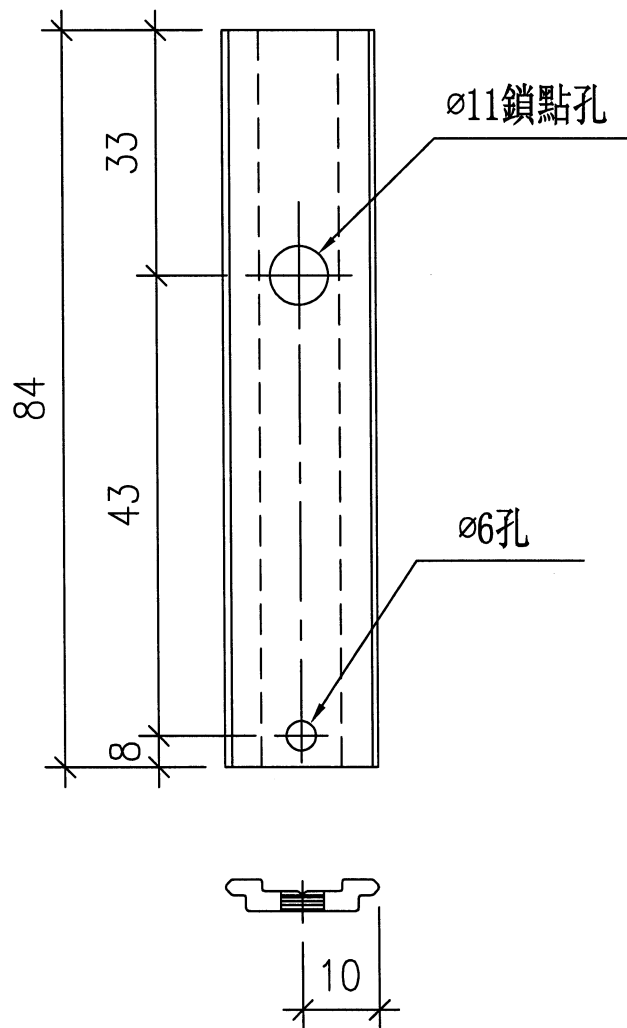
EG-DWG3



美特鋁質 有限公司
MIDI Aluminium Fabricator Ltd.

工程號	J853	地盤	錦上路/延平道
-----	------	----	---------

序号	数量	窗號	房號	樓層
1	1	WA. 02A1	HA2	G/F
2	1	WA. 10A1	HA2	G/F
合計:	2			



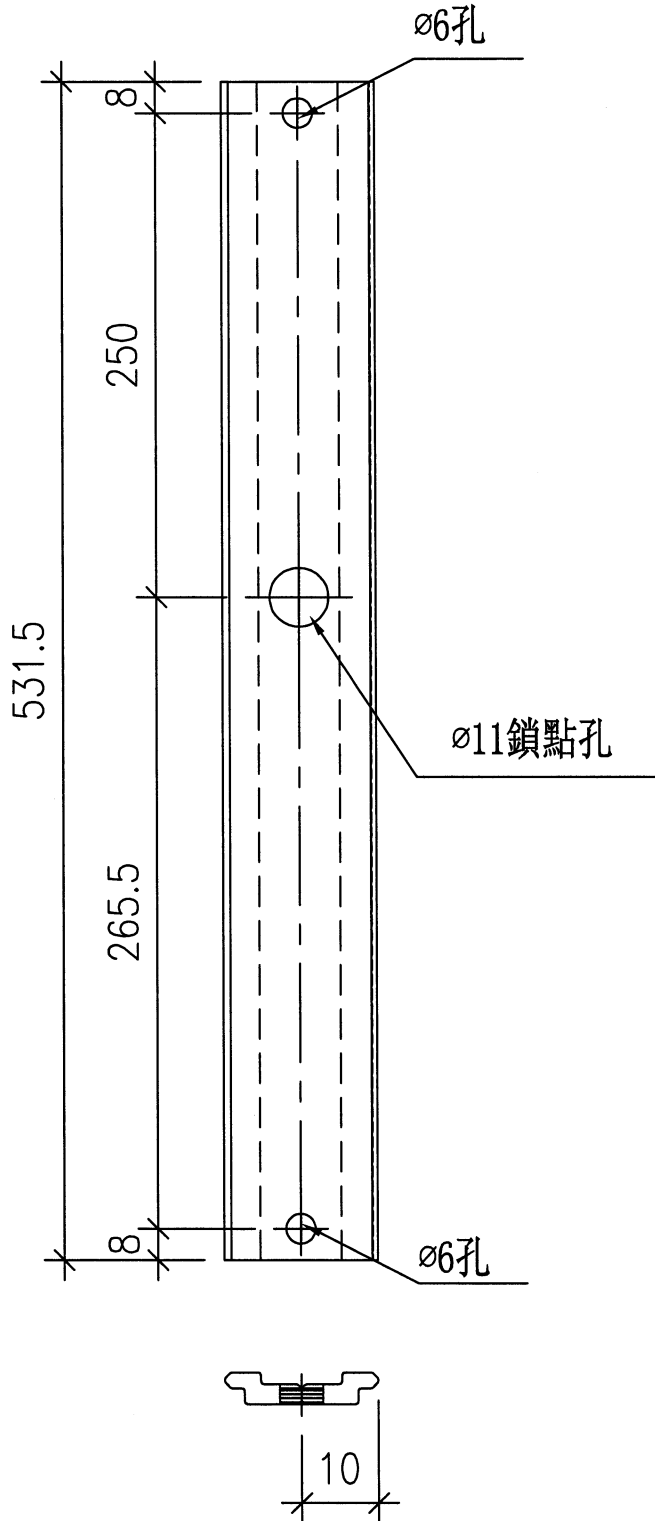
名稱	多鎖點拉巴	制圖	謝永林	2023. 11. 20	修改		
材料	X85964	復核	謝永林	2023. 12. 04	日期		
顏色	JMQ213457 (古銅)	批准			圖號	85964-A201	

EG-DWG3


美特鋁質 有限公司
 MIDI Aluminium Fabricator Ltd.

工程號 J853 地盤 錦上路/延平道

序号	数量	窗號	房號	樓層
1	1	WA. 02A1	HA2	G/F
2	1	WA. 10A1	HA2	G/F
合計:	2			



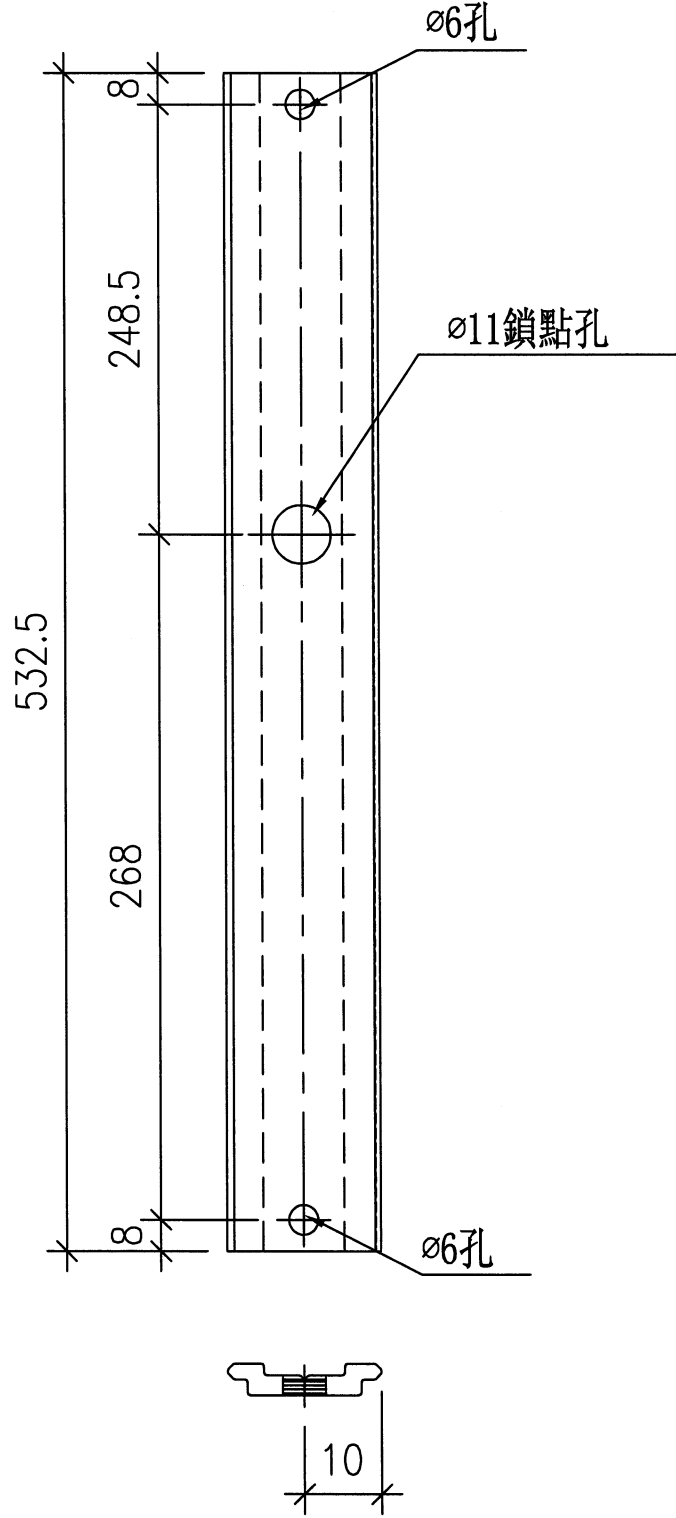
名稱	多鎖點拉巴	制圖	謝永林	2023. 11. 20	修改		
材料	X85964	復核	謝永林	2023. 12. 04	日期		
顏色	JMQ213457 (古銅)	批准			圖號	85964-B201	

EG-DWG3


美特鋁質 有限公司
 MIDI Aluminium Fabricator Ltd.

序号	数量	窗號	房號	樓層
1	1	WA. 02A1	HA2	G/F
2	1	WA. 10A1	HA2	G/F
合計:	2			

工程號 J853 地盤 錦上路/延平道



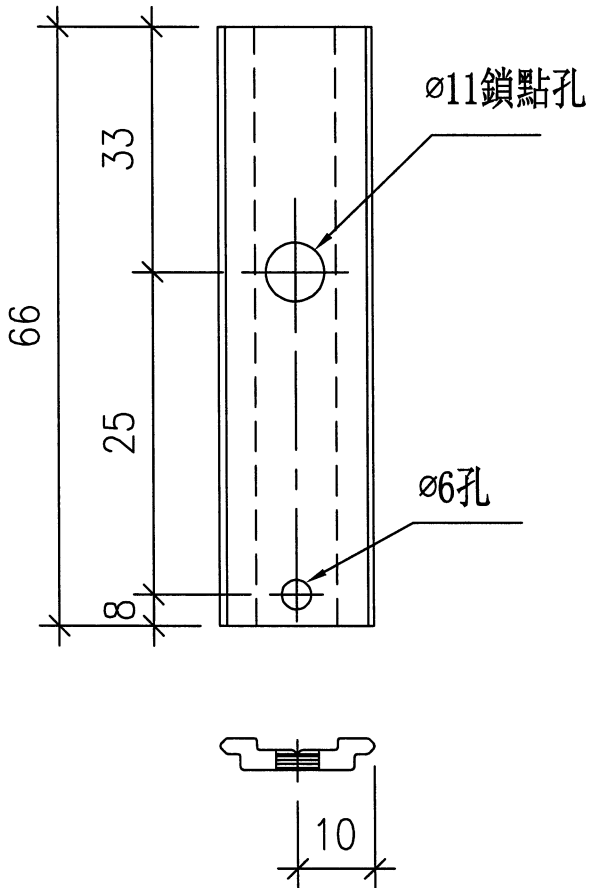
名稱	多鎖點拉巴	制圖	謝永林	2023. 11. 20	修改		
材料	X85964	復核	謝永林	2023. 12. 04	日期		
顏色	JMQ213457 (古銅)	批准			圖號	85964-C201	

EG-DWG3


美特鋁質 有限公司
 MIDI Aluminium Fabricator Ltd.

工程號 J853 地盤 錦上路/延平道

序号	数量	窗號	房號	樓層
1	1	WA. 02A1	HA2	G/F
2	1	WA. 10A1	HA2	G/F
合計:	2			



名稱	多鎖點拉巴	制圖	謝永林	2023. 11. 20	修改		
材料	X85964	復核	謝永林	2023. 12. 04	日期		
顏色	JMQ213457 (古銅)	批准			圖號	85964-D201	

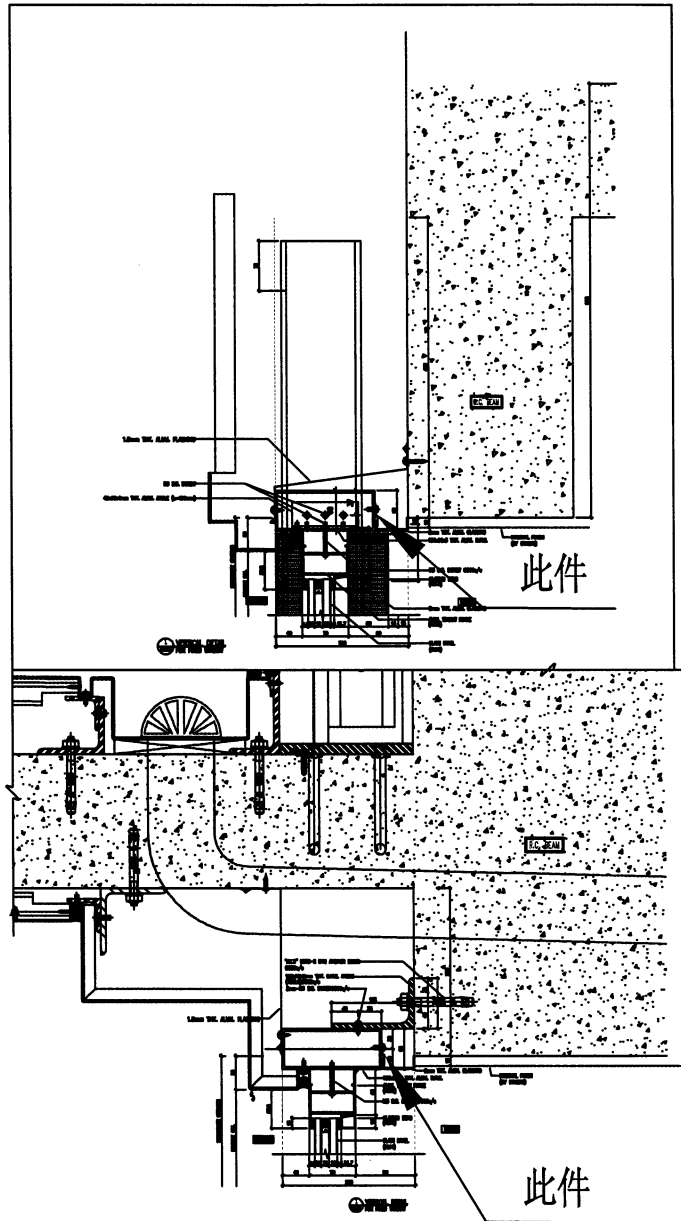
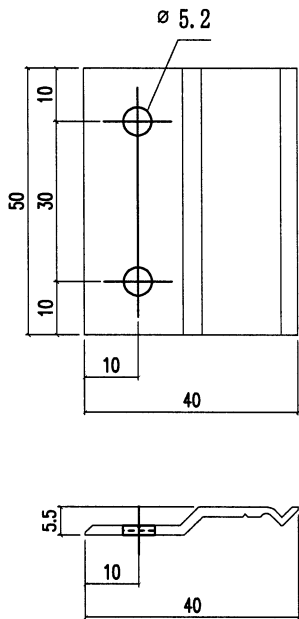


美特鋁質 有限公司
MIDI Aluminium Fabricator Ltd.

工程號 MILL 地盤 延坪道住宅

序號	物料編號	L	數量
1	AH-Z01	50	36
2			
3			

廠用



名稱	Z字碼(橫料用)	制圖	謝永林	2023. 11. 20	修改			
材料	-	復核	謝永林	2023. 12. 04	日期			
顏色	JMQ213457(三塗)	批准	胡哥		圖號	AH-Z01		

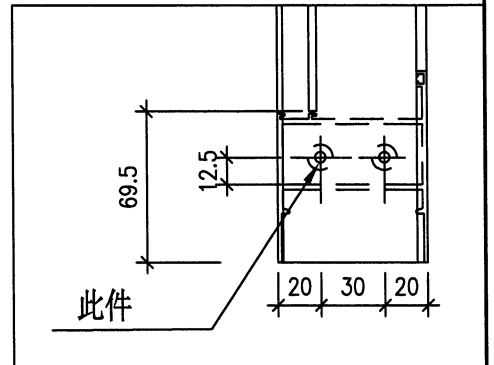
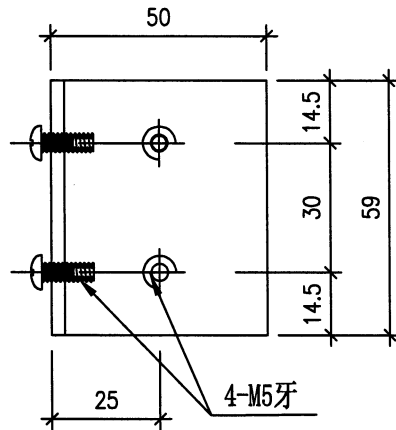
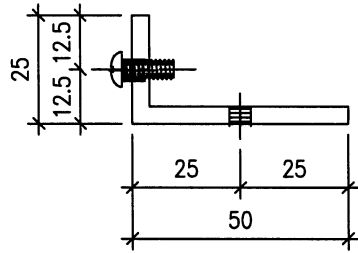
EG-DWG3


美特鋁質 有限公司
 MIDI Aluminium Fabricator Ltd.

工程號 J853 地盤 錦上路/延平道

序號	物料編號	L	數量
1	AL-01	59	32
2			
3			

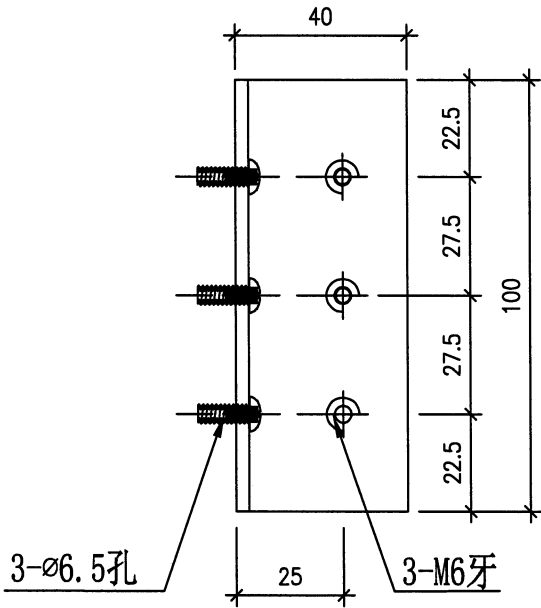
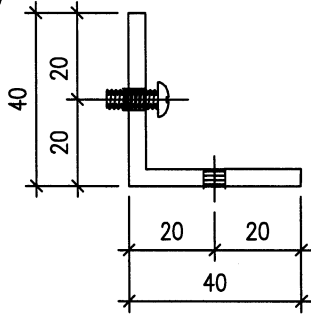
廠用



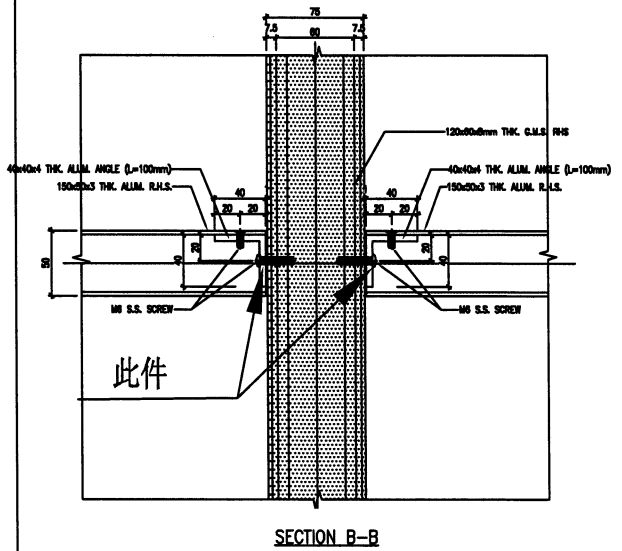
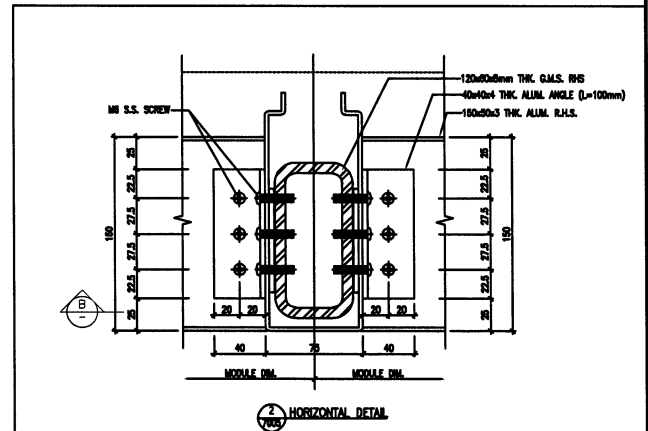
名稱	空腔橫料安裝鋁碼	制圖	謝永林	2023. 11. 20	修改			
材料	50*50*4 (削成50*25*4) 鋁角	復核	謝永林	2023. 12. 04	日期			
顏色	鉻化	批准			圖號	AL-01		

工程號	J853	地盤	錦上路/延平道
-----	------	----	---------

廠用



序号	数量	窗號	房號	樓層
1	4	WA. 01A1	HA2	G/F
2	2	WA. 02A1	HA2	G/F
3	2	WA. 10A1	HA2	G/F
4	4	WA. 05A1	HA2	G/F
5	8	WA. 11A1	HA2	1/F
6	4	WA. 36A1	HA2	3/F
7	4	后備	HA2	
合計:	28			



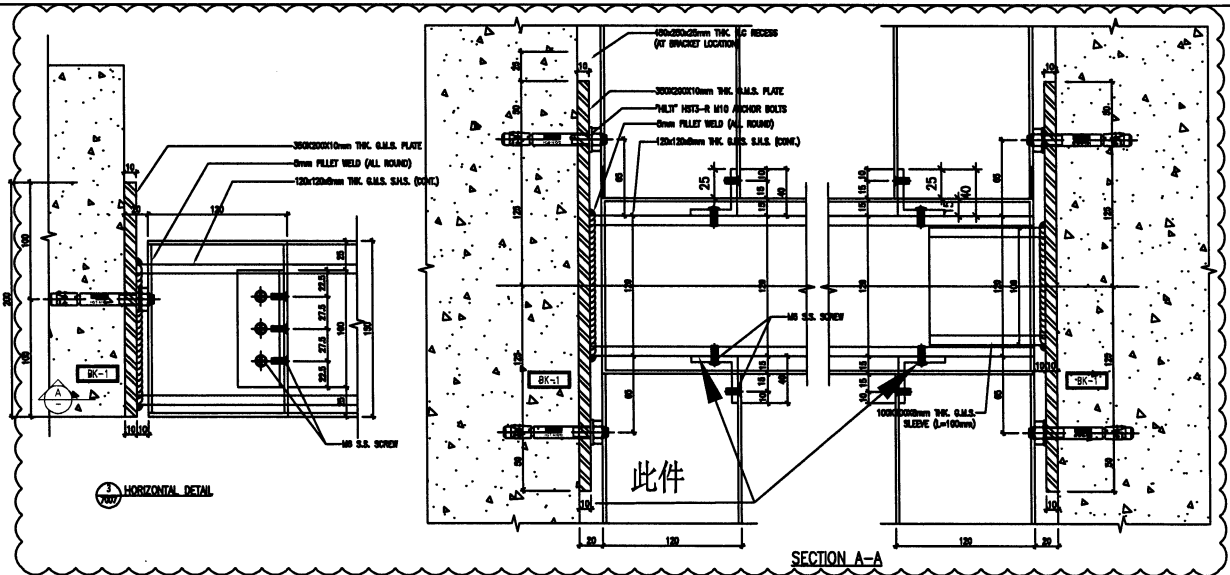
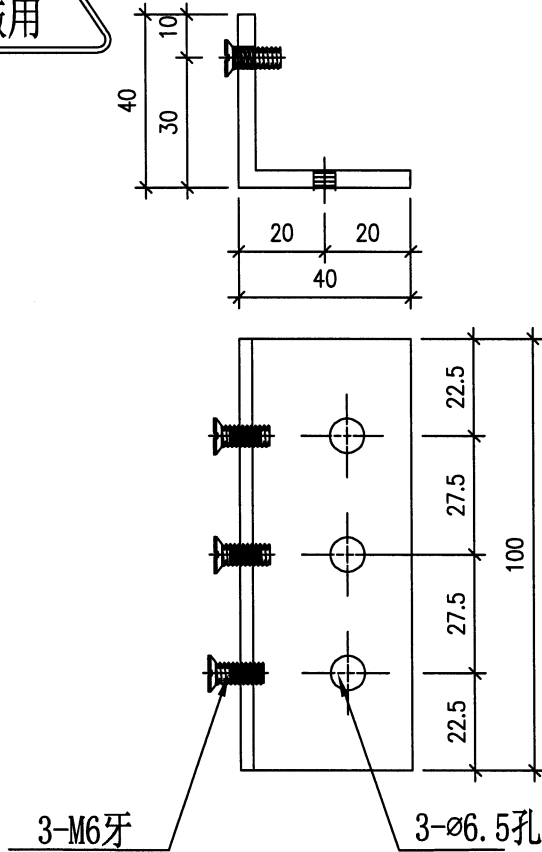
名稱	空腔橫料安裝鋁碼	制圖	謝永林	2023. 11. 20	修改			
材料	40*40*4鋁角	復核	謝永林	2023. 12. 04	日期			
顏色	鉻化	批准			圖號	AL-HA01		

美特鋁質 有限公司
MIDI Aluminium Fabricator Ltd.

工程號 J853 地盤 錦上路/延平道

序号	数量	窗號	房號	樓層
1	4	WA. 01A1	HA2	G/F
2	4	WA. 02A1	HA2	G/F
3	4	WA. 10A1	HA2	G/F
合計:	12			

廠用



名稱	空腔橫料安裝鋁碼	制圖	謝永林	2023. 11. 20	修改		
材料	40*40*4鋁角	復核	謝永林	2023. 12. 04	日期		
顏色	鉻化	批准			圖號	AL-HA03	

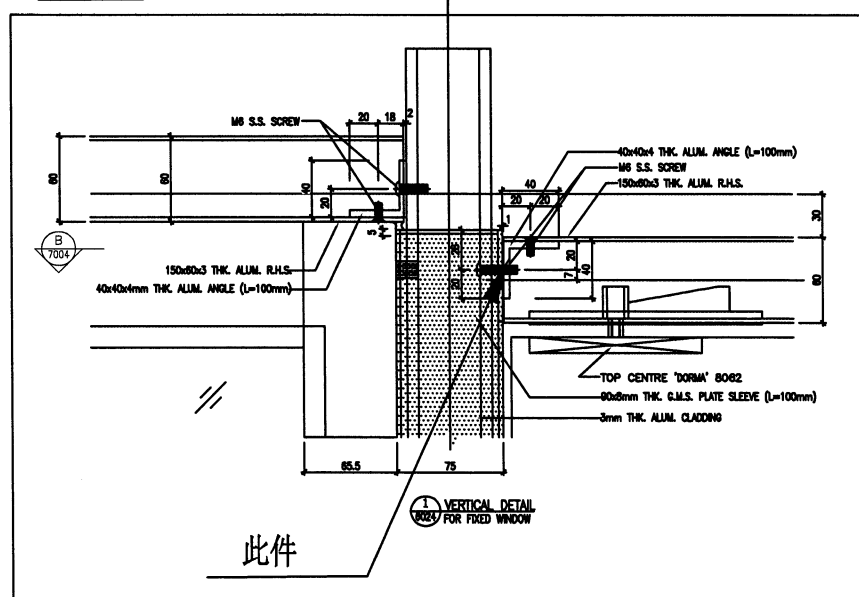
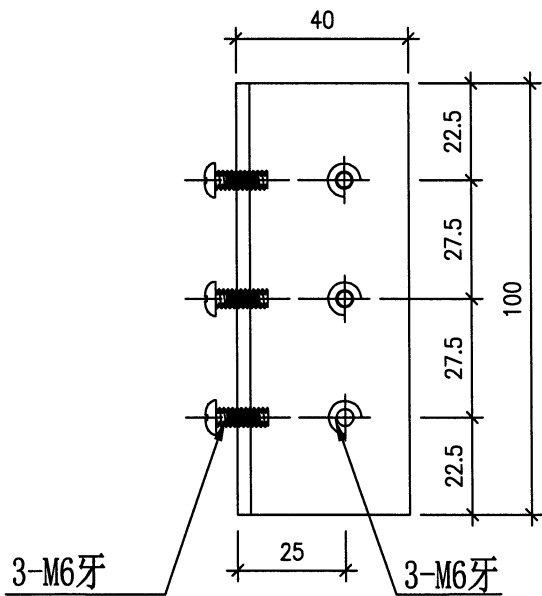
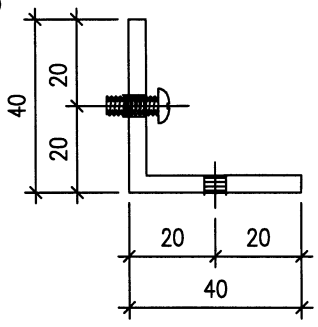
EG-DWG3

美特鋁質 有限公司
MIDI Aluminium Fabricator Ltd.

序号	数量	窗號	房號	樓層
1	2	WA. 05A1	HA2	G/F

工程號	J853	地盤	錦上路/延平道
-----	------	----	---------

廠用

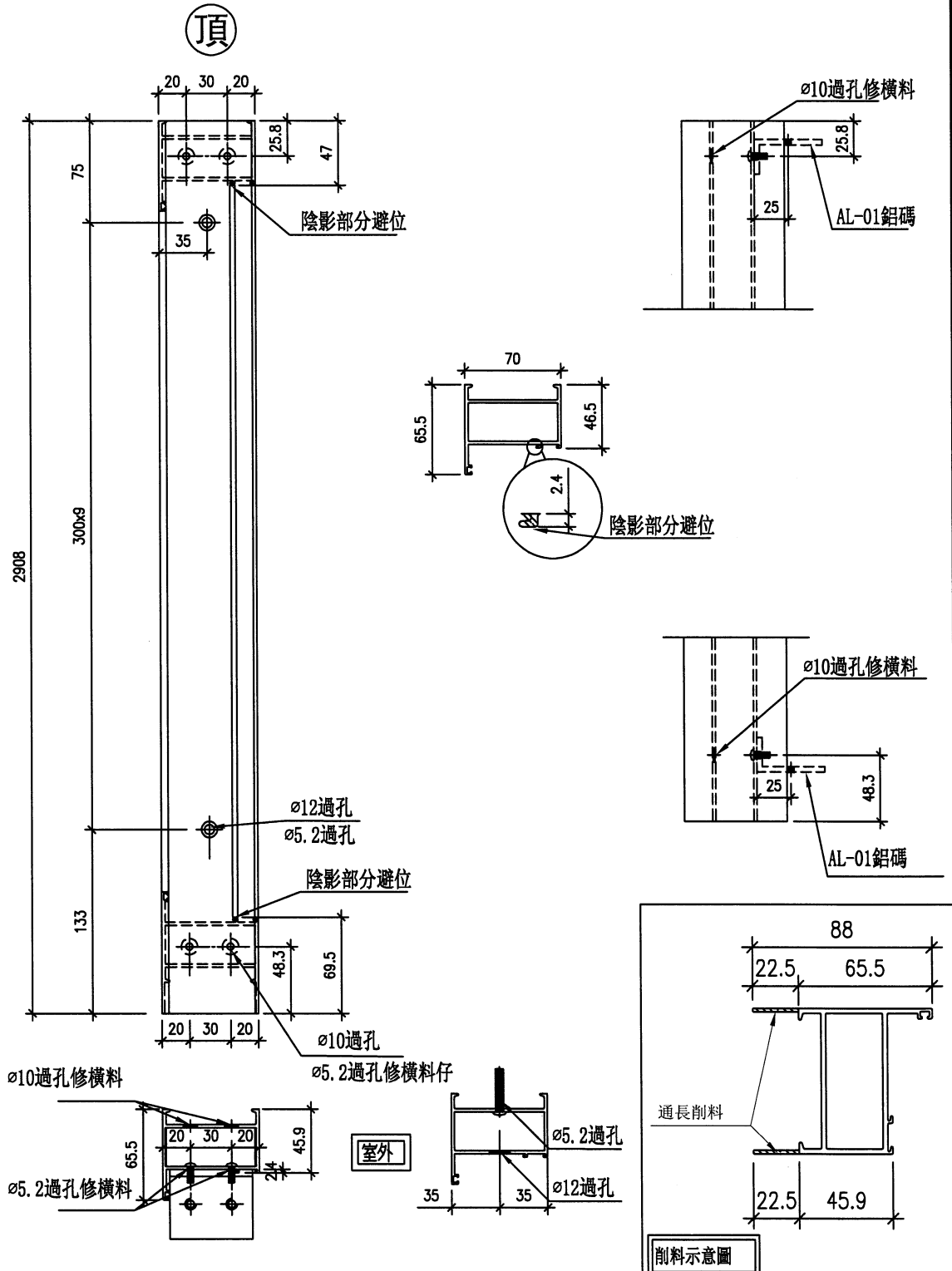


名稱	空腔橫料安裝鋁碼	制圖	謝永林	2023. 11. 20	修改		
材料	40*40*4鋁角	復核	謝永林	2023. 12. 04	日期		
顏色	鉻化	批准			圖號	AL-HA04	

美特鋁質 有限公司
MIDI Aluminium Fabricator Ltd.

工程號 J853 地盤 錦上路/延平道

序号	数量	窗號	房號	樓層
1	1	WA. 02A1	IIA2	G/F
2	1	WA. 10A1	HA2	G/F
合計:	2			



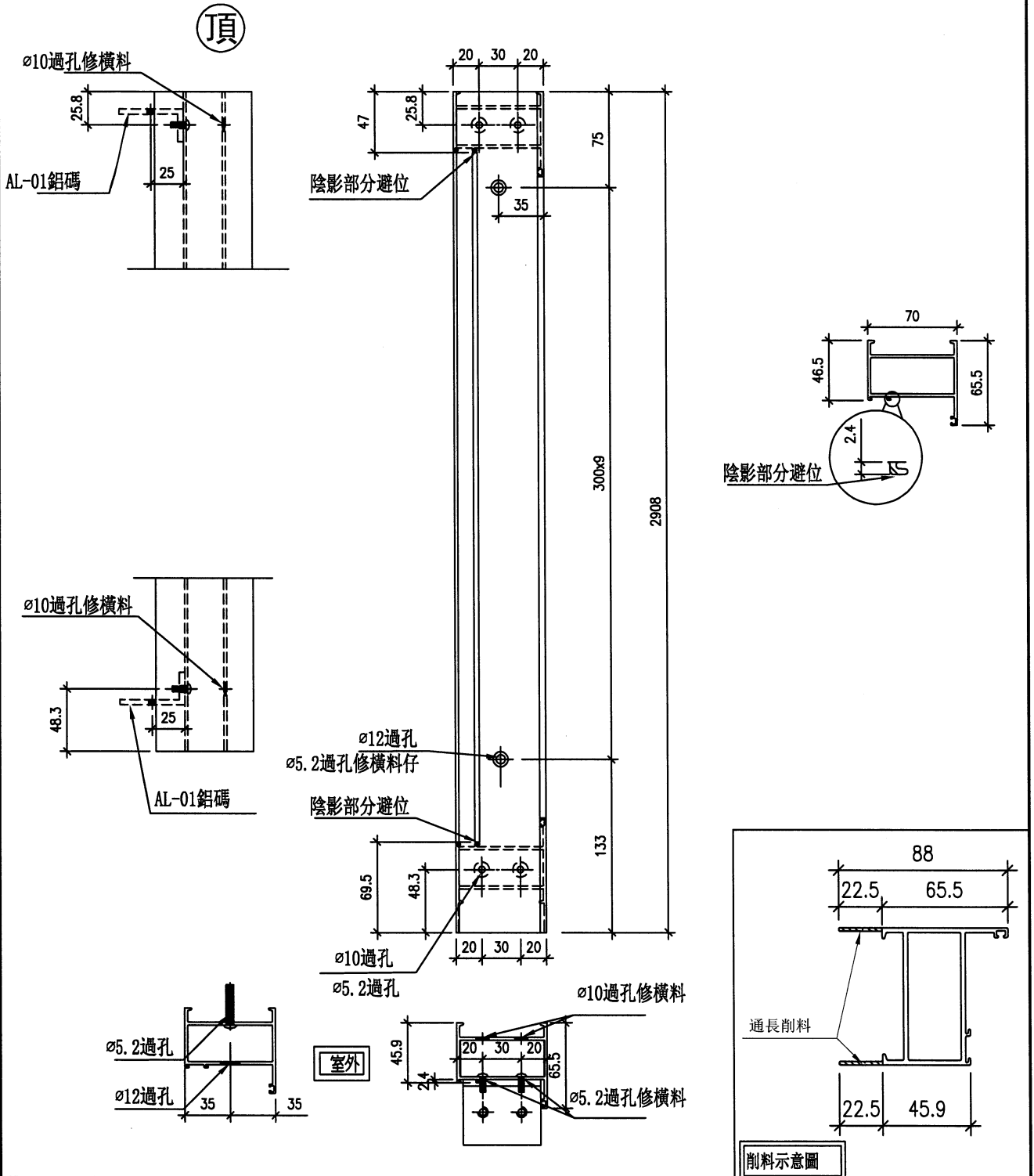
名稱	梗料(有空腔) 企(左)	制圖	謝永林	2023. 11. 20	修改
材料	X85960	復核	謝永林	2023. 12. 04	日期
顏色	JMQ213457 (古銅)	批准			圖號 X85960-202L

EG-DWG3

美特鋁質 有限公司
MIDI Aluminium Fabricator Ltd.

工程號 J853 地盤 錦上路/延平道

序号	数量	窗號	房號	樓層
1	1	WA. 02A1	IIA2	G/F
2	1	WA. 10A1	HA2	G/F
合計:	2			



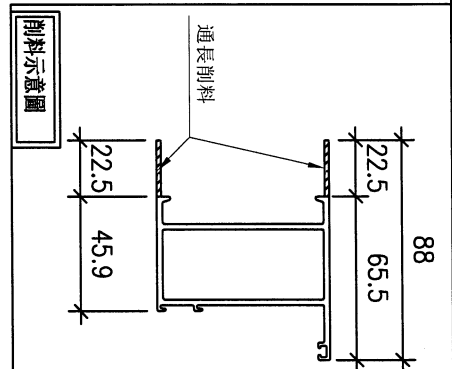
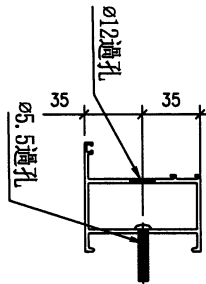
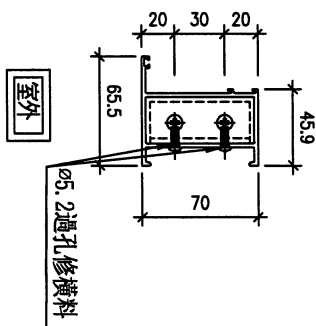
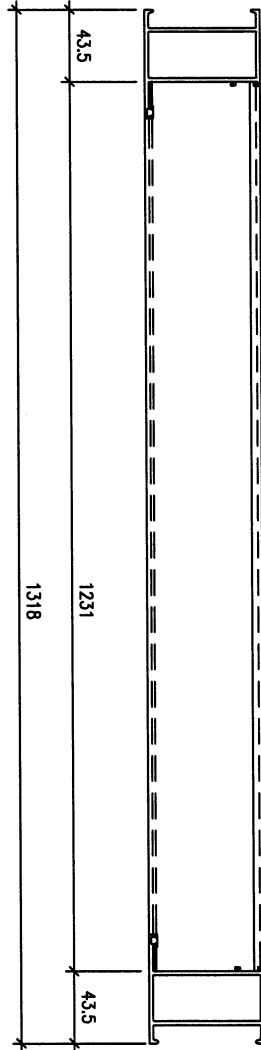
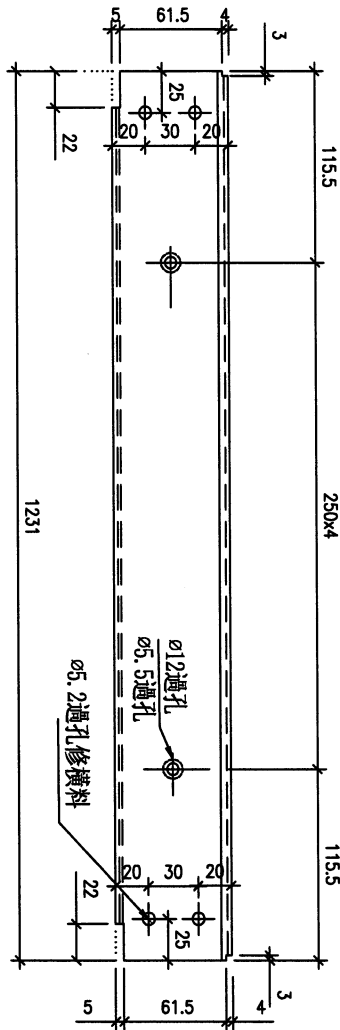
名稱	梗料(有空腔)企(右)	制圖	謝永林	2023. 11. 20	修改		
材料	X85960	復核	謝永林	2023. 12. 04	日期		
顏色	JMQ213457 (古銅)	批准			圖號	X85960-202R	

EG-DWG3



美特鋁質 有限公司
MIDI Aluminium Fabricator Ltd.

工程號 J853 地盤 錦上路/延平道



序号	数量	窗號	房號	樓層
1	1	WA. 02A1	HA2	G/F
2	1	WA. 10A1	HA2	G/F
合計:	2			

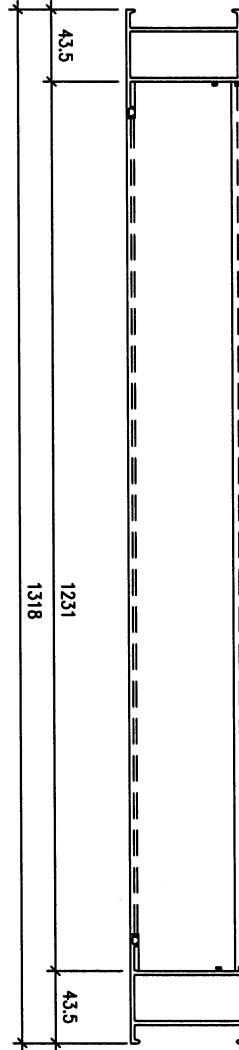
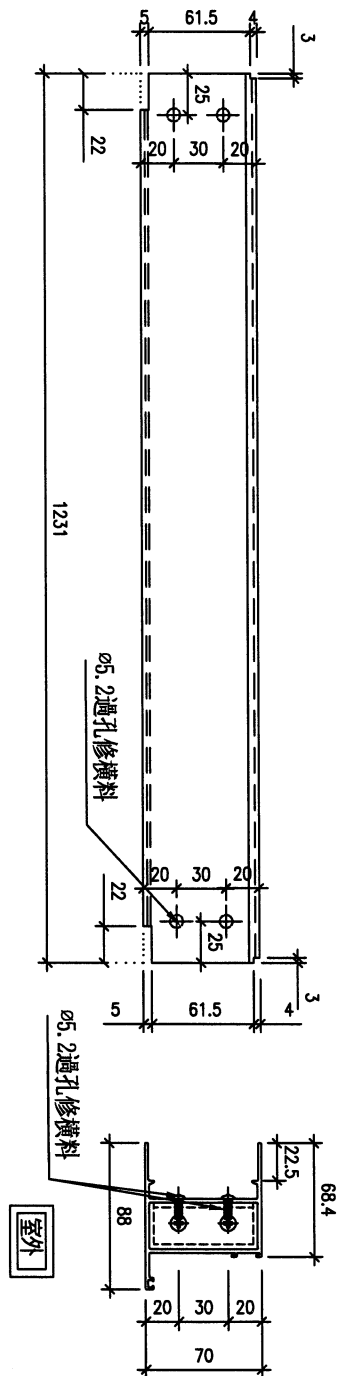
名稱	梗料(有空腔)頂橫	制圖	謝永林	2023. 11. 20	修改
材料	X85960	復核	謝永林	2023. 12. 04	日期
顏色	JMQ213457 (古銅)	批准			圖號 X85960-202T

EG-DWG3



美特鋁質 有限公司
MIDI Aluminium Fabricator Ltd.

工程號 J853 地盤 錦上路/延平道



序号	数量	窗號	房號	樓層
1	1	WA. 02A1	HA2	G/F
2	1	WA. 10A1	HA2	G/F
合計:	2			

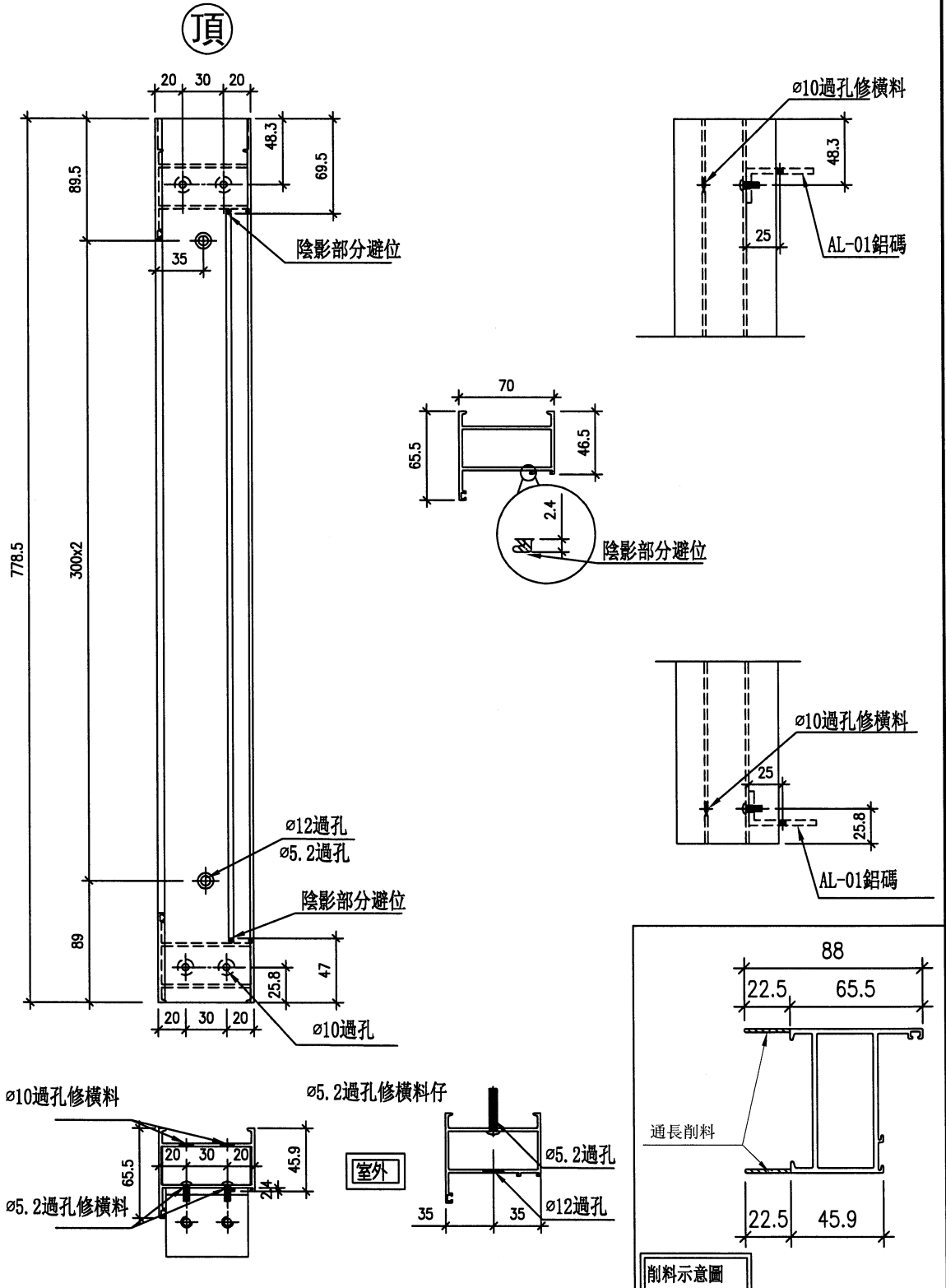
名稱	梗料(有空腔)頂橫	制圖	謝永林	2023. 11. 20	修改		
材料	X85960	復核	謝永林	2023. 12. 04	日期		
顏色	JMQ213457 (古銅)	批准			圖號	X85960-202B	

EG-DWG3

美特鋁質 有限公司
MIDI Aluminium Fabricator Ltd.

工程號 J853 地盤 錦上路/延平道

序号	数量	窗號	房號	樓層
1	1	WA. 01A1	IIA2	G/F
2	1	WA. 01A1 (1)	HA2	G/F
合計:	2			



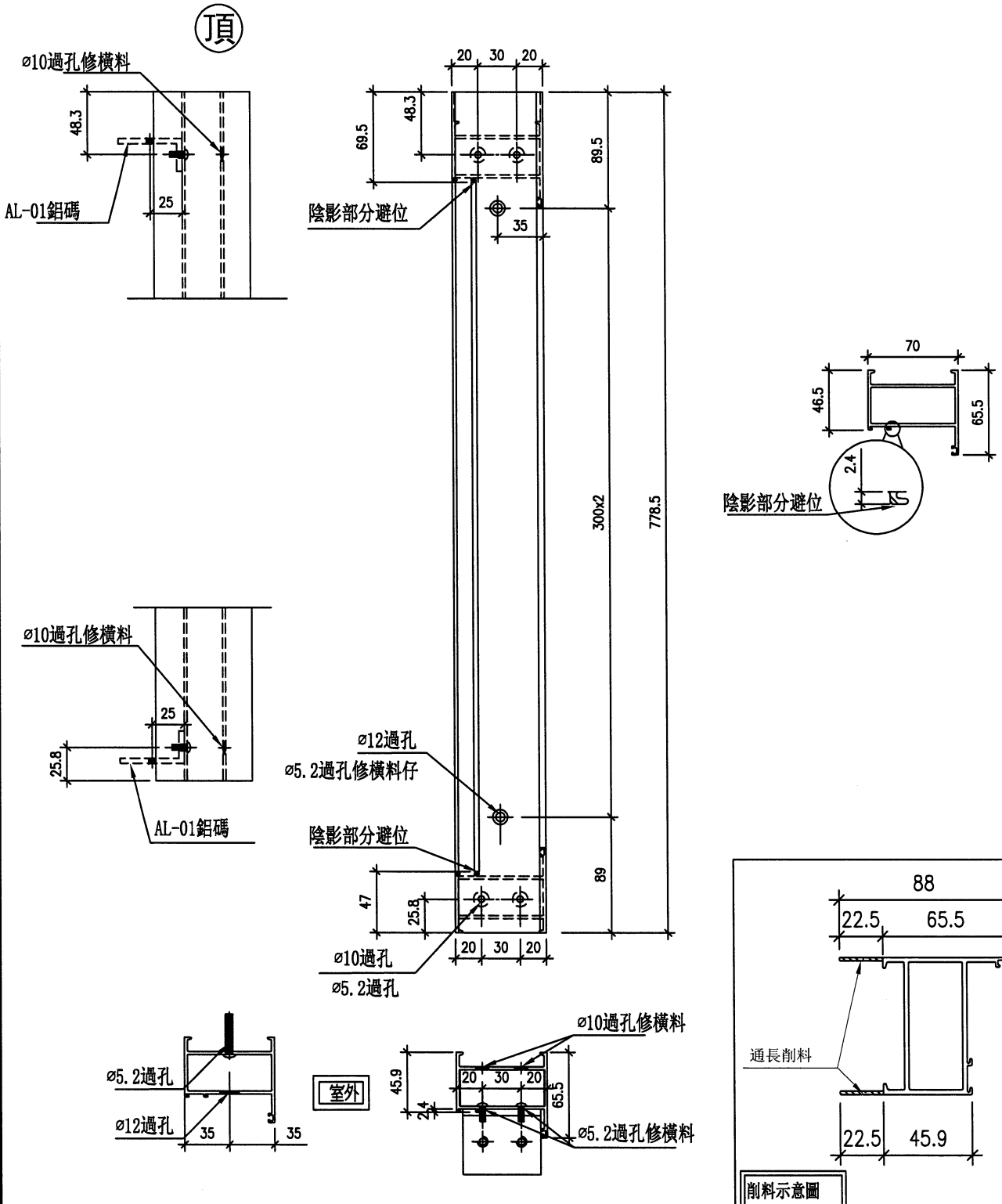
名稱	梗料(有空腔)企(左)	制圖	謝永林	2023. 11. 20	修改
材料	X85960	復核	謝永林	2023. 12. 04	日期
顏色	JMQ213457 (古銅)	批准			圖號 X85960-203L

EG-DWG3

美特鋁質 有限公司
MIDI Aluminium Fabricator Ltd.

工程號 J853 地盤 錦上路/延平道

序号	数量	窗號	房號	樓層
1	1	WA. 01A1	IIA2	G/F
2	1	WA. 01A1 (1)	HA2	G/F
合計:	2			



名稱	梗料(有空腔)企(右)	制圖	謝永林	2023. 11. 20	修改
材料	X85960	復核	謝永林	2023. 12. 04	日期
顏色	JMQ213457 (古銅)	批准			圖號 X85960-203R

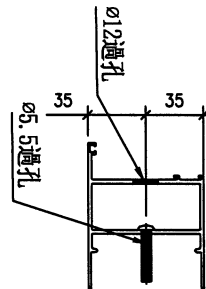
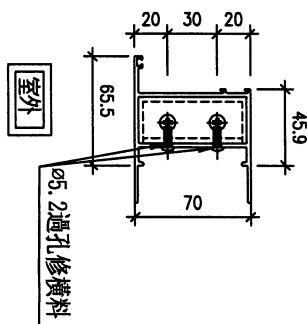
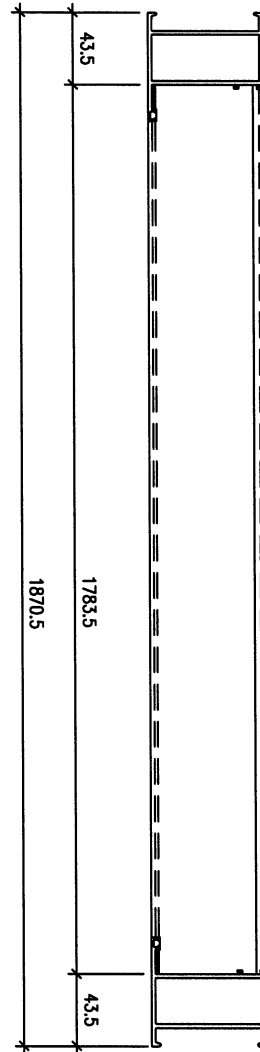
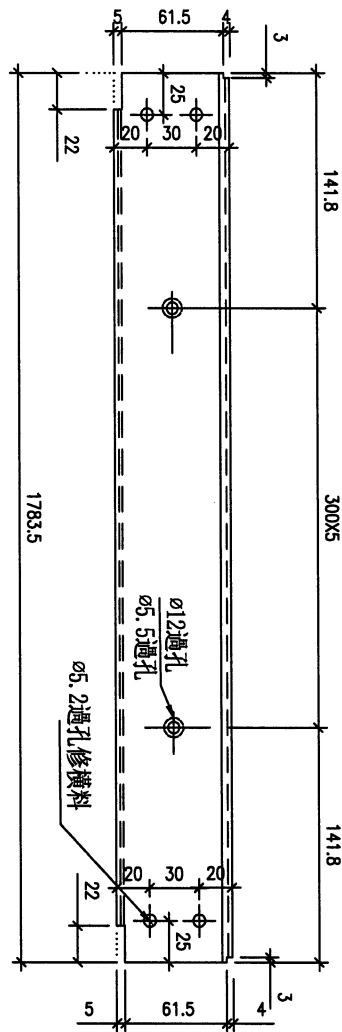
EG-DWG3



美特鋁質 有限公司
MIDI Aluminium Fabricator Ltd.

工程號 J853 地盤 錦上路/延平道

序号	数量	窗號	房號	樓層
1	1	WA.01A1	IIA2	G/F
2	1	WA.01A1 (1)	IIA2	G/F
合計:	2			



名稱	梗料(有空腔)頂橫	制圖	謝永林	2023.11.20	修改		
材料	X85960	復核	謝永林	2023.12.04	日期		
顏色	JMQ213457 (古銅)	批准			圖號	X85960-203T	

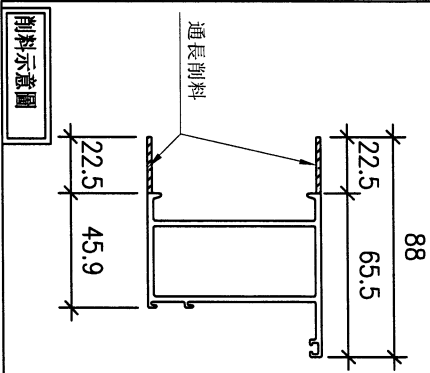
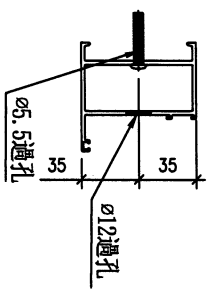
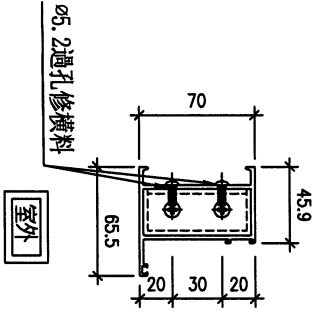
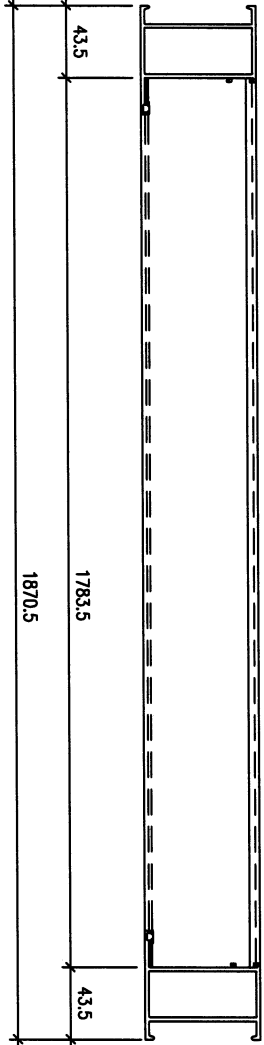
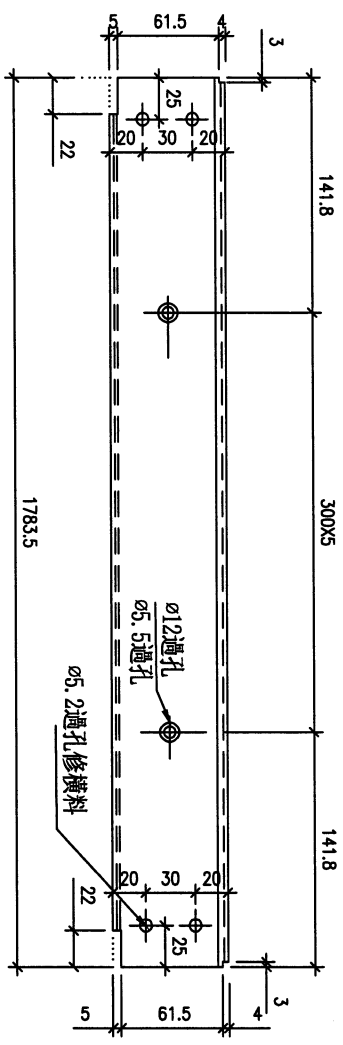
EG-DWG3



美特鋁質 有限公司
MIDI Aluminium Fabricator Ltd.

工程號 J853 地盤 錦上路/延平道

序号	数量	窗號	房號	樓層
1	1	WA. 01A1	IIA2	G/F
2	1	WA. 01A1 (1)	IIA2	G/F
合計:	2			



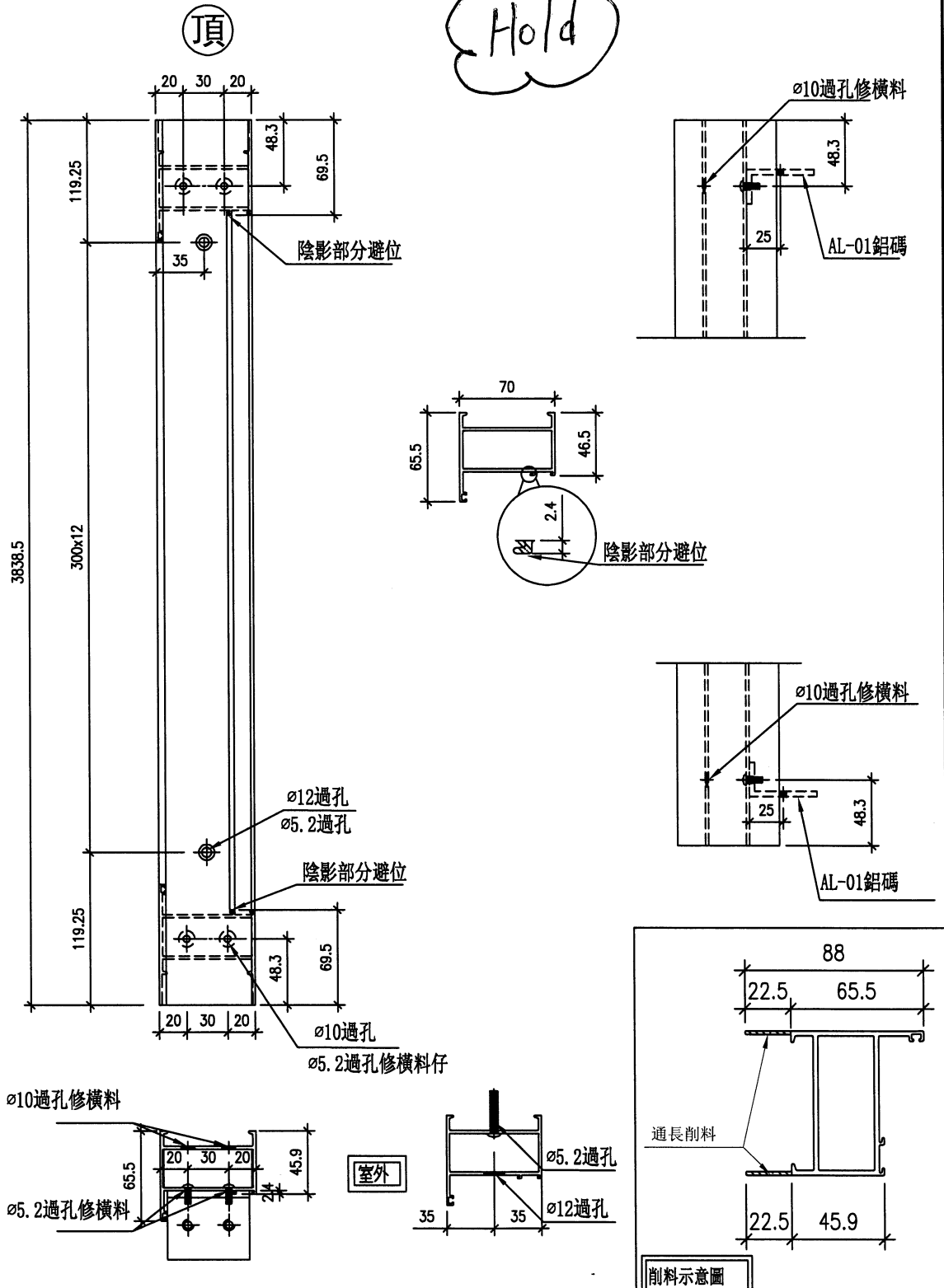
名稱	梗料(有空腔) 頂橫	制圖	謝永林	2023. 11. 20	修改	
材料	X85960	復核	謝永林	2023. 12. 04	日期	
顏色	JMQ213457 (古銅)	批准			圖號	X85960-203B

EG-DWG3

美特鋁質 有限公司
MIDI Aluminium Fabricator Ltd.

工程號 J853 地盤 錦上路/延平道

序号	数量	窗號	房號	樓層
1	1	WA. 05A1	HA2	G/F
2	1	WA. 05A1 (1)	IIA2	G/F
合計:	2			



名稱	梗料(有空腔)企(左)	制圖	謝永林	2023. 11. 20	修改		
材料	X85960	復核	謝永林	2023. 12. 04	日期		
顏色	JMQ213457 (古銅)	批准			圖號	X85960-204L	

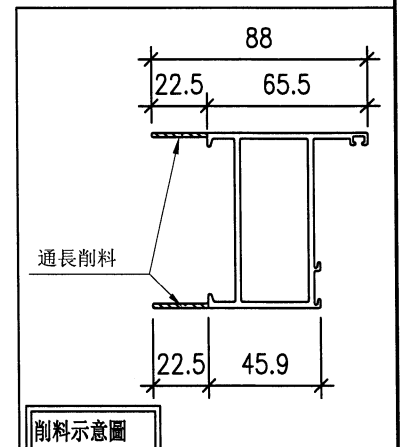
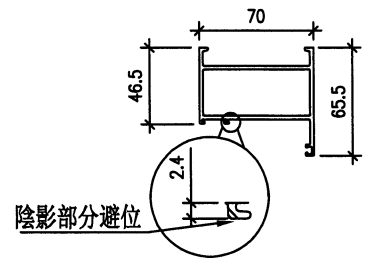
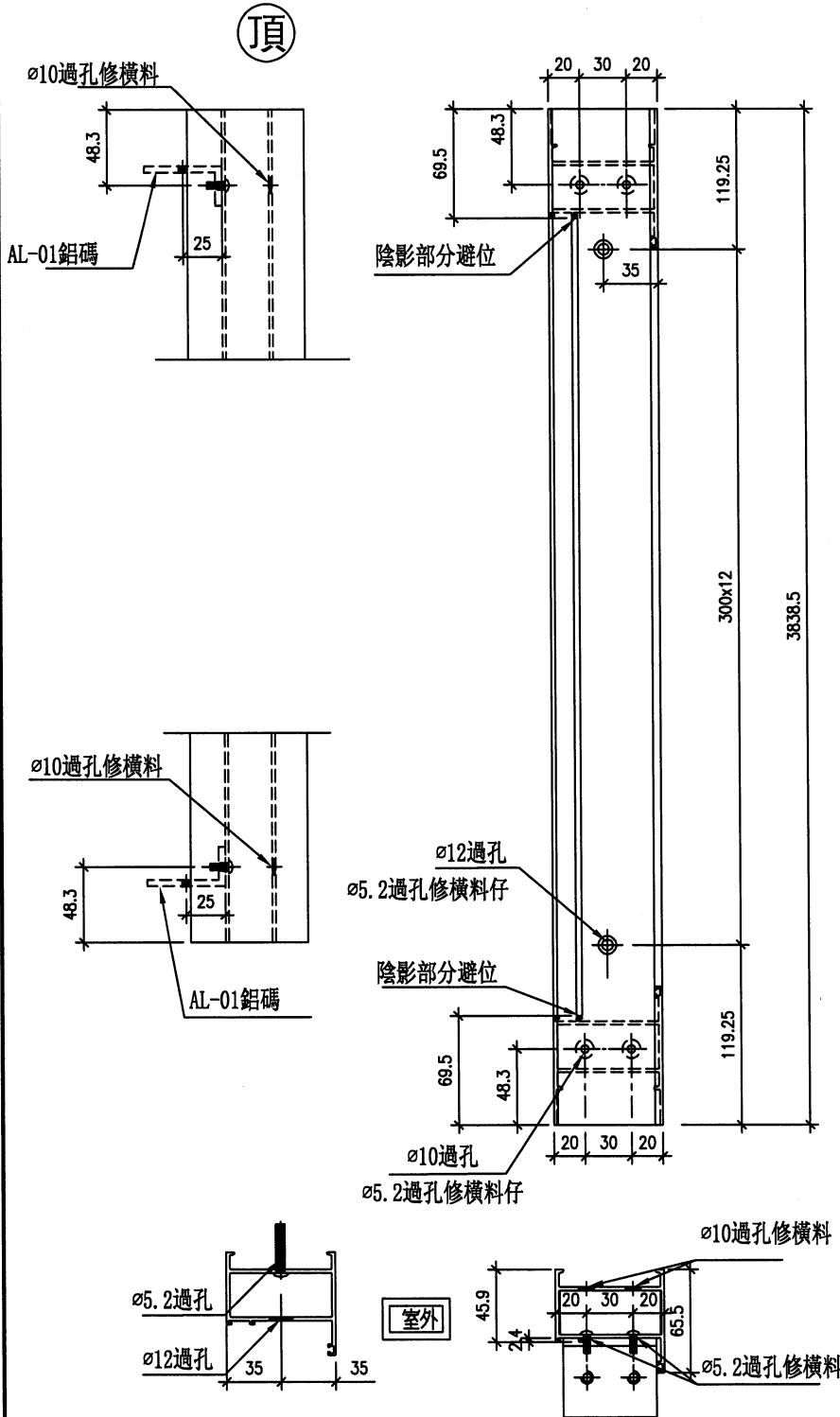
EG-DWG3

美特鋁質 有限公司
MIDI Aluminium Fabricator Ltd.

工程號 J853 地盤 錦上路/延平道

序号	数量	窗號	房號	樓層
1	1	WA. 05A1	HA2	G/F
2	1	WA. 05A1 (1)	IIA2	G/F
合計:	2			

Hold

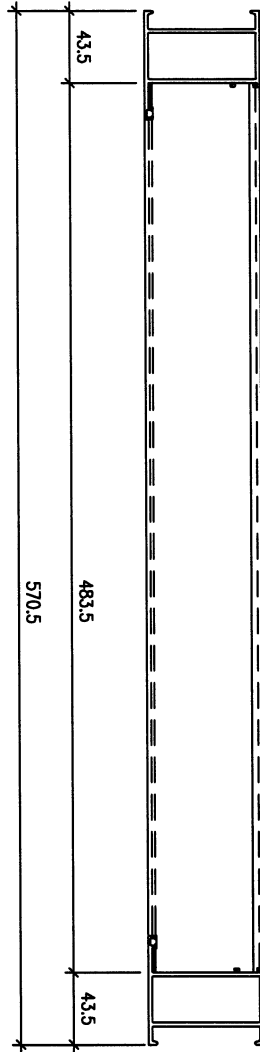
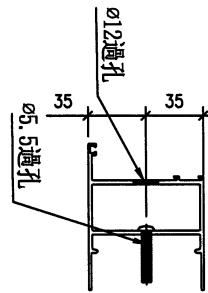
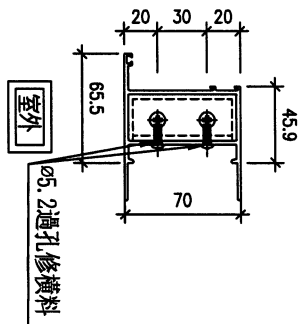
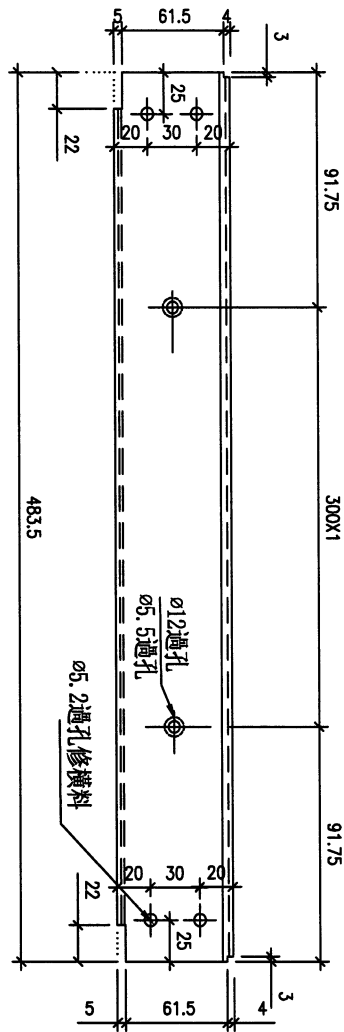


名稱	梗料(有空腔)企(右)	制圖	謝永林	2023. 11. 20	修改
材料	X85960	復核	謝永林	2023. 12. 04	日期
顏色	JMQ213457 (古銅)	批准			圖號 X85960-204R

EG-DWG3

美特鋁質 有限公司
MIDI Aluminium Fabricator Ltd.

工程號 J853 地盤 錦上路/延平道



序号	数量	窗號	房號	樓層
1	1	WA. 05A1	HA2	G/F
2	1	WA. 05A1 (1)	HA2	G/F
合計:	2			

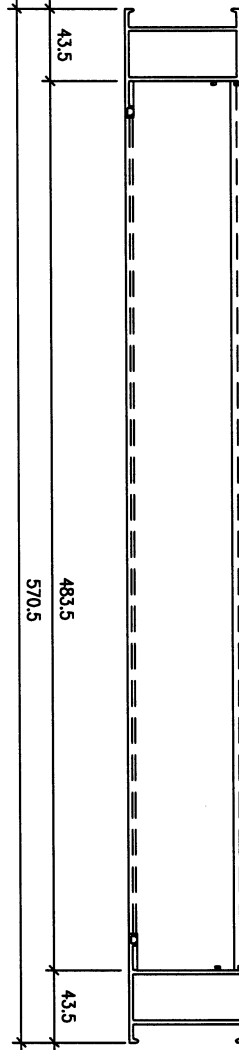
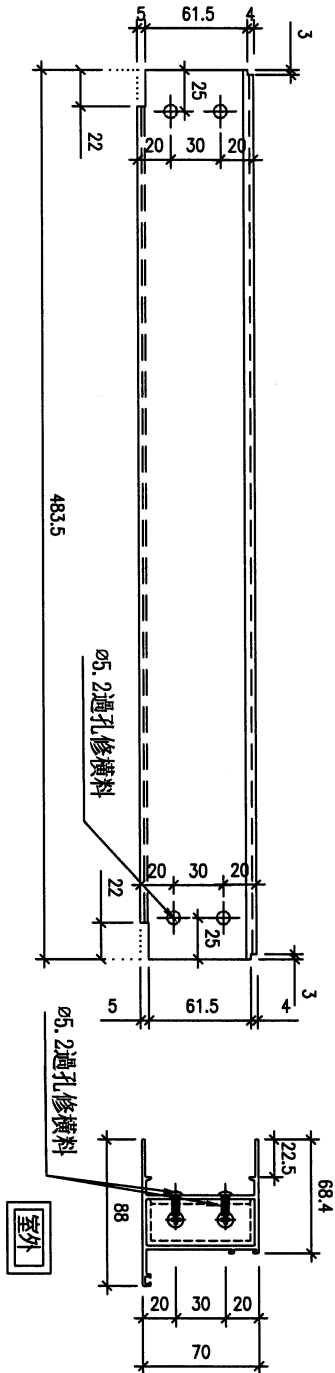
Hold

名稱	梗料(有空腔)頂橫	制圖	謝永林	2023. 11. 20	修改		
材料	X85960	復核	謝永林	2023. 12. 04	日期		
顏色	JMQ213457 (古銅)	批准			圖號	X85960-204T	

EG-DWG3

美特鋁質 有限公司
MIDI Aluminium Fabricator Ltd.

工程號 J853 地盤 錦上路/延平道

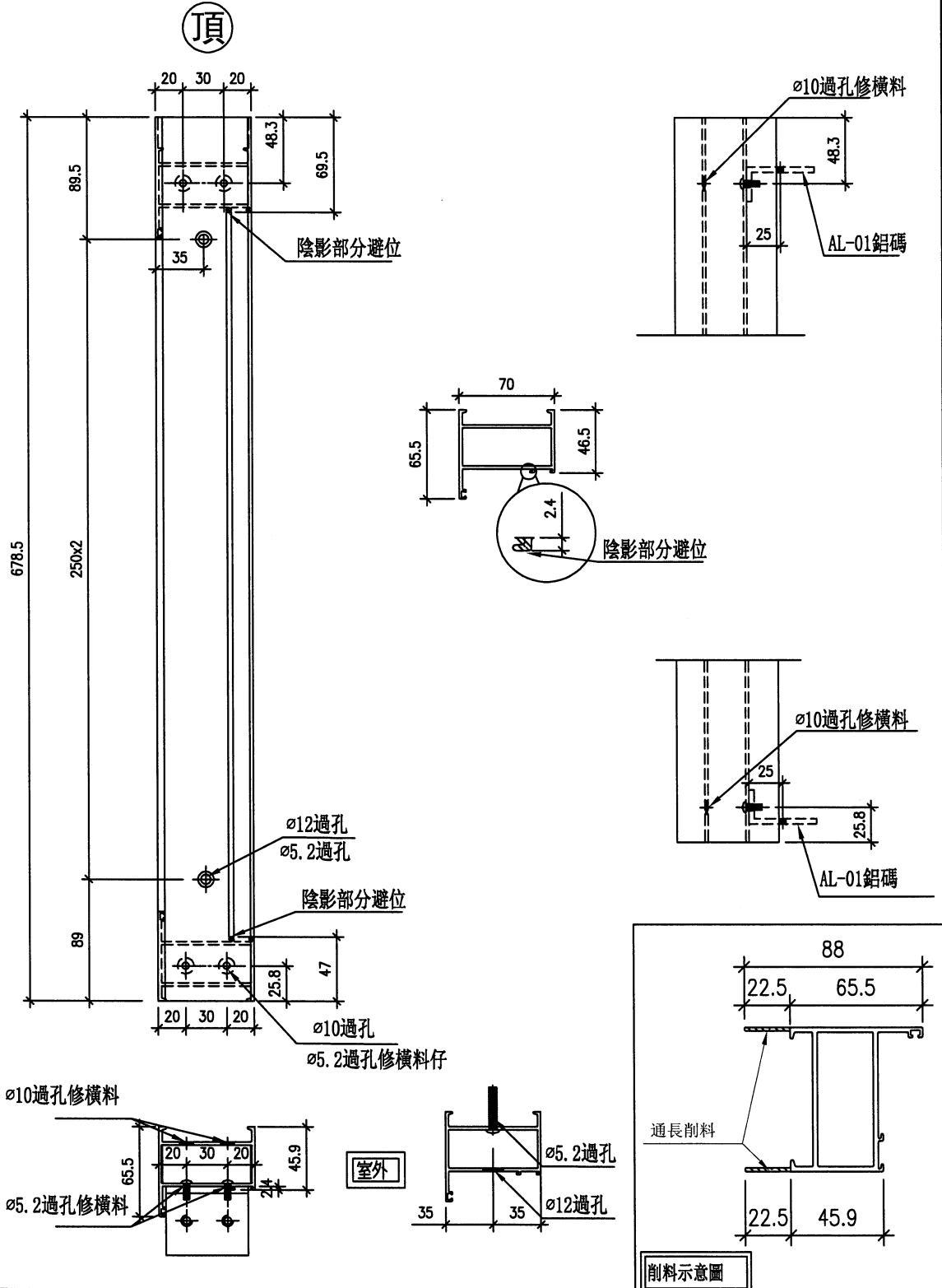


序号	数量	窗號	房號	樓層
1	1	WA.05A1	HA2	G/F
2	1	WA.05A1 (1)	HA2	G/F
合計:	2			

Hold

名稱	梗料(有空腔)頂橫	制圖	謝永林	2023.11.20	修改		
材料	X85960	復核	謝永林	2023.12.04	日期		
顏色	JMQ213457 (古銅)	批准			圖號	X85960-204B	

序号	数量	窗號	房號	樓層
1	1	WA. 11A1	HA2	1/F
2	1	WA. 11A1 (1)	HA2	1/F
合計:	2			



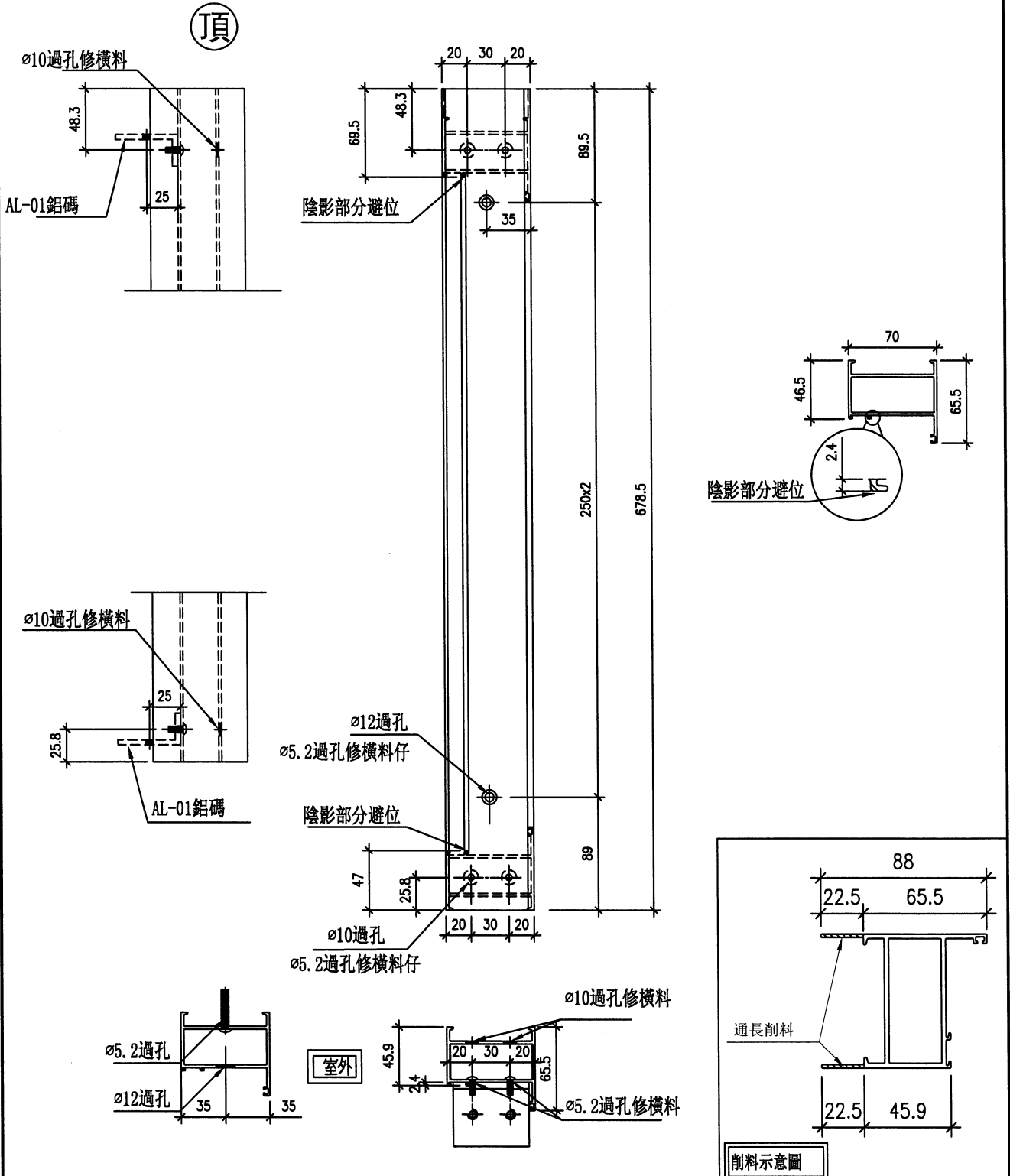
名稱	梗料(有空腔)企(左)	制圖	謝永林	2023. 11. 20	修改			
材料	X85960	復核	謝永林	2023. 12. 04	日期			
顏色	JMQ213457 (古銅)	批准			圖號	X85960-205L		

EG-DWG3

美特鋁質 有限公司
MIDI Aluminium Fabricator Ltd.

工程號 J853 地盤 錦上路/延平道

序号	数量	窗號	房號	樓層
1	1	WA. 11A1	IIA2	1/F
2	1	WA. 11A1 (1)	HA2	1/F
合計:	2			



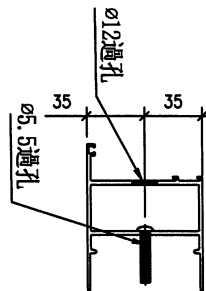
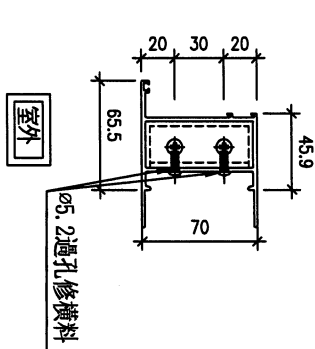
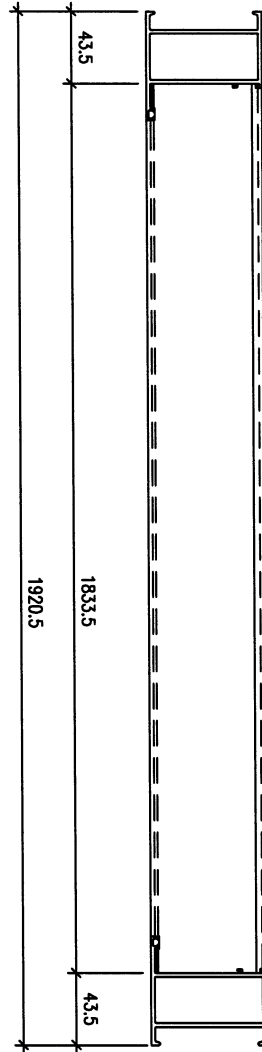
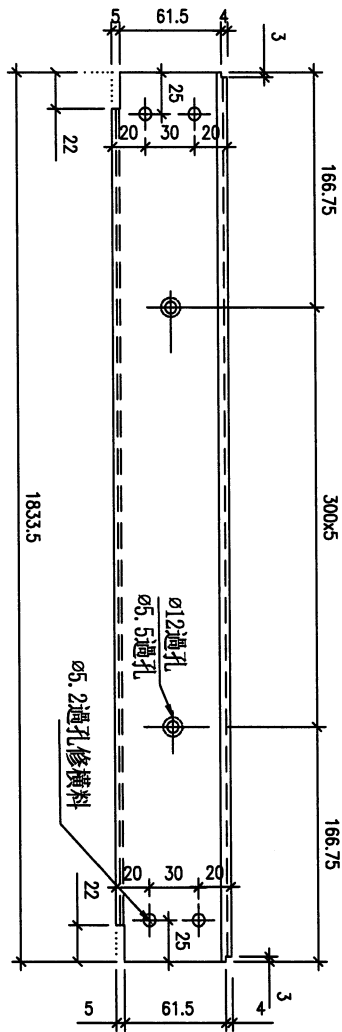
名稱	梗料(有空腔) 企(右)	制圖	謝永林	2023. 11. 20	修改
材料	X85960	復核	謝永林	2023. 12. 04	日期
顏色	JMQ213457 (古銅)	批准			圖號 X85960-205R

EG-DWG3

美特鋁質 有限公司
MIDI Aluminium Fabricator Ltd.

工程號 J853 地盤 錦上路/延平道

序号	数量	窗號	房號	樓層
1	1	WA-11A1	HA2	1/F
2	1	WA-11A1 (1)	HA2	1/F
合計:	2			



名稱	梗料(有空腔) 頂橫	制圖	謝永林	2023. 11. 20	修改		
材料	X85960	復核	謝永林	2023. 12. 04	日期		
顏色	JMQ213457 (古銅)	批准			圖號	X85960-205T	

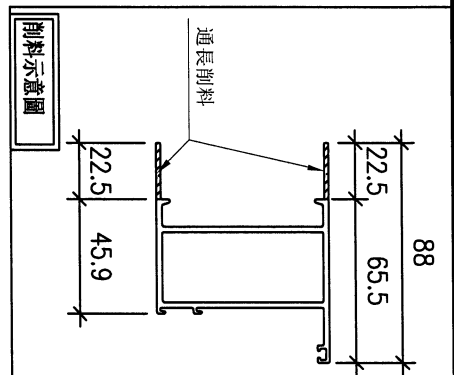
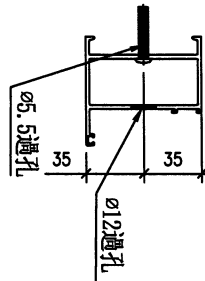
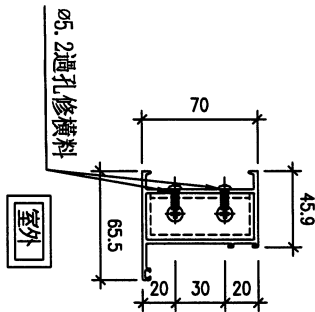
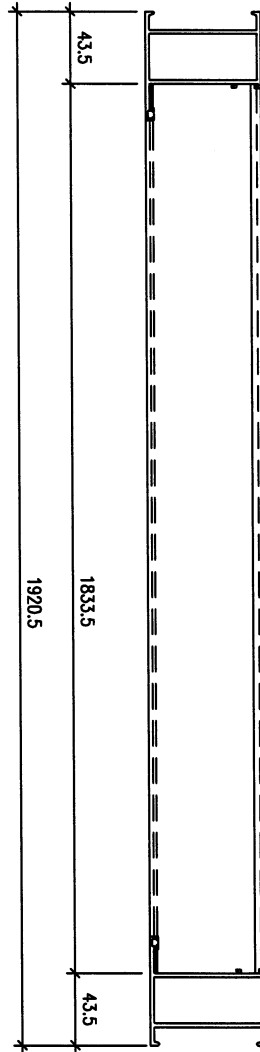
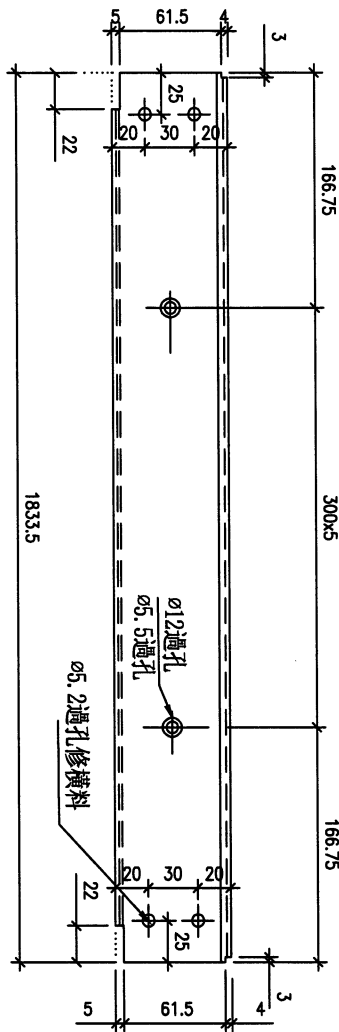
EG-DWG3



美特鋁質 有限公司
MIDI Aluminium Fabricator Ltd.

工程號 J853 地盤 錦上路/延平道

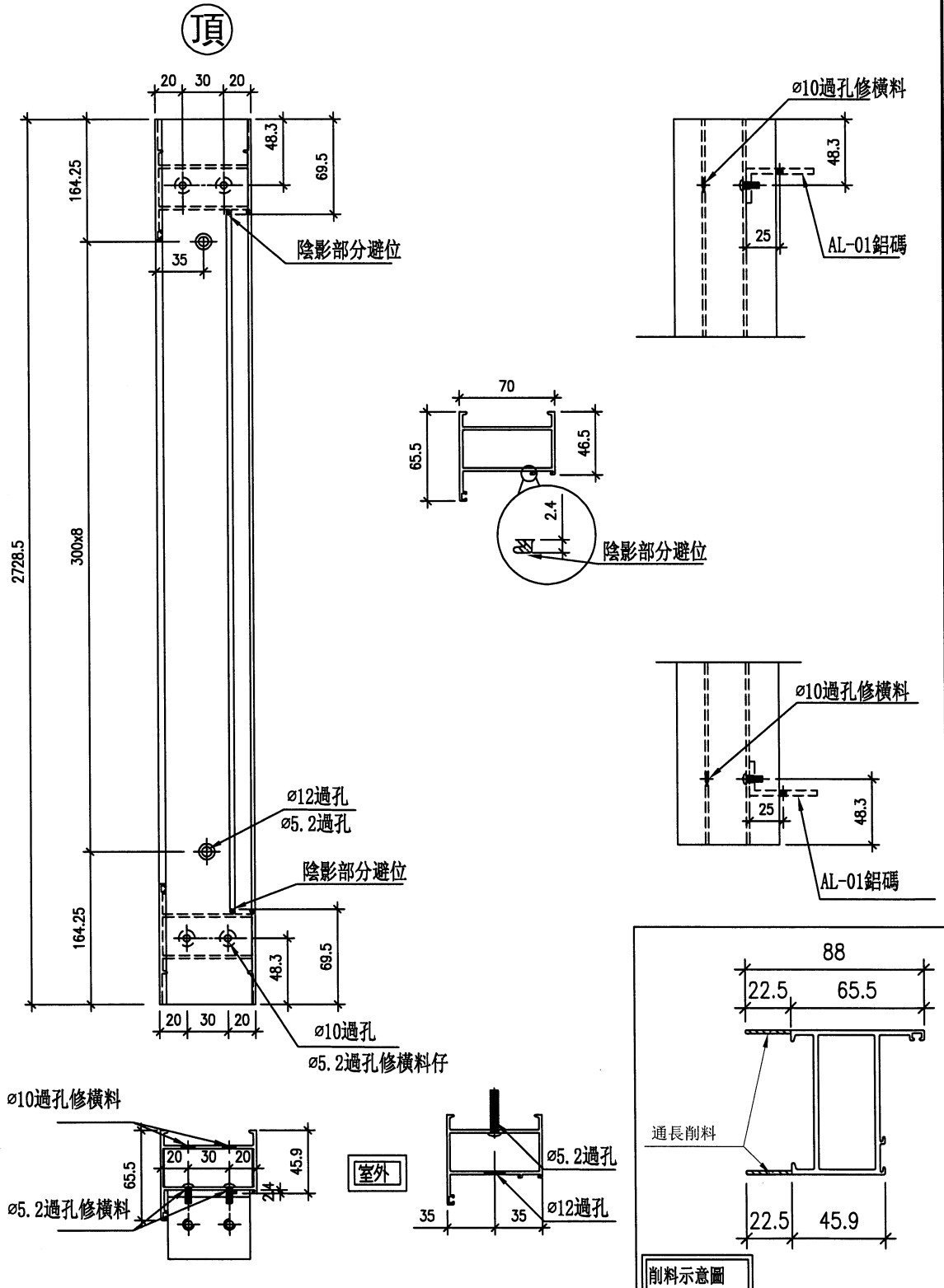
序号	数量	窗號	房號	樓層
1	1	WA. 11A1	HA2	1/F
2	1	WA. 11A1 (1)	HA2	1/F
合計:	2			



名稱	梗料(有空腔)頂橫	制圖	謝永林	2023. 11. 20	修改		
材料	X85960	復核	謝永林	2023. 12. 04	日期		
顏色	JMQ213457 (古銅)	批准			圖號	X85960-205B	

序号	数量	窗號	房號	樓層
1	1	WA.36A1	IIA2	3/F

工程號	J853	地盤	錦上路/延平道
-----	------	----	---------



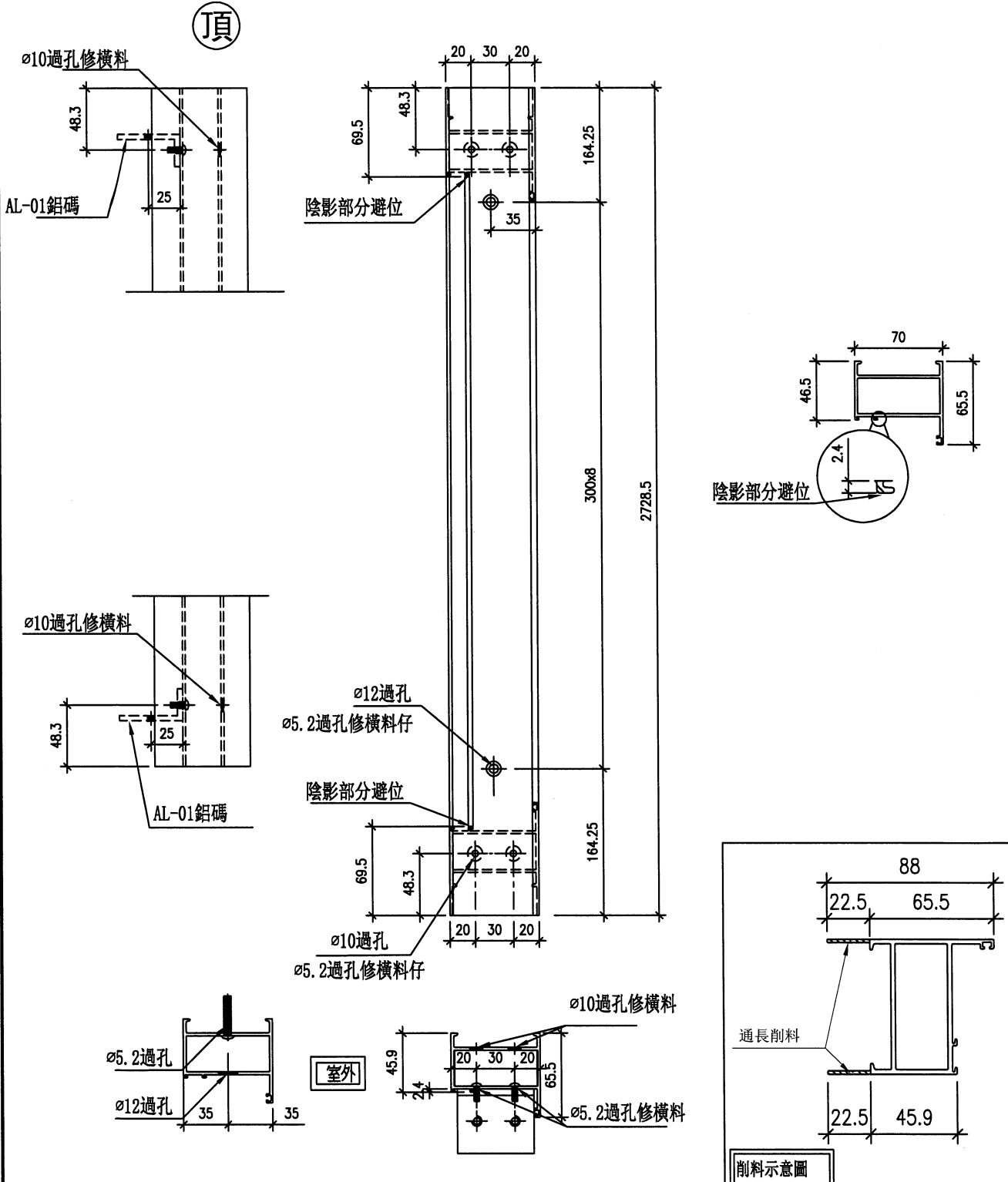
名稱	梗料(有空腔)企(左)	制圖	謝永林	2023.11.20	修改		
材料	X85960	復核	謝永林	2023.12.04	日期		
顏色	JMQ213457 (古銅)	批准			圖號	X85960-206L	

EG-DWG3

美特鋁質 有限公司
MIDI Aluminium Fabricator Ltd.

序号	数量	窗號	房號	樓層
1	1	WA. 36A1	IIA2	3/F

工程號 J853 地盤 錦上路/延平道



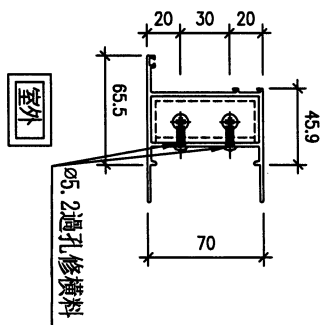
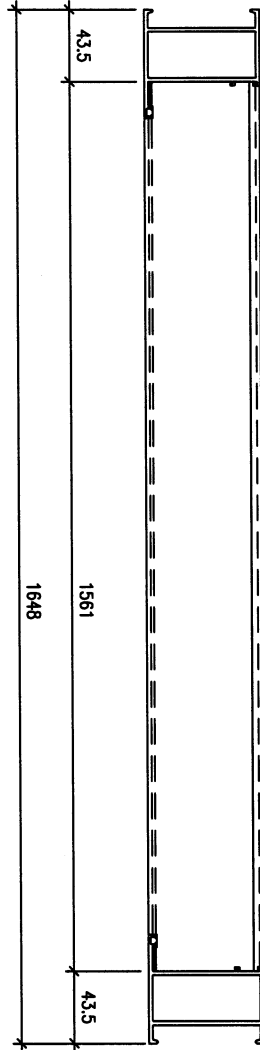
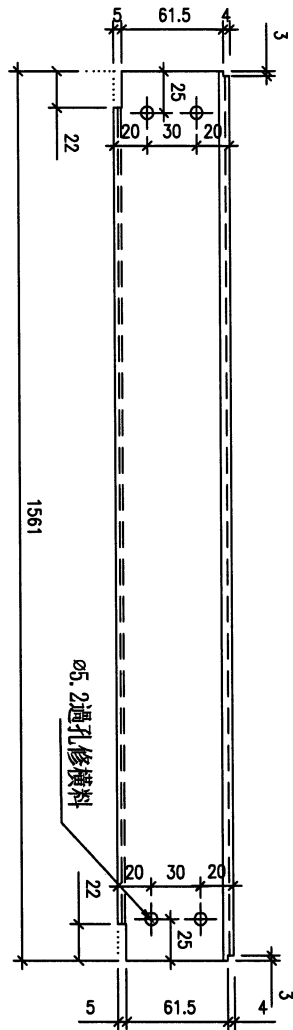
名稱	梗料(有空腔)企(右)	制圖	謝永林	2023. 11. 20	修改		
材料	X85960	復核	謝永林	2023. 12. 04	日期		
顏色	JMQ213457 (古銅)	批准			圖號	X85960-206R	

EG-DWG3


美特鋁質 有限公司
 MIDI Aluminium Fabricator Ltd.

工程號 J853 地盤 錦上路/延平道

序号	数量	窗號	房號	樓層
1	1	WA.36A1	HM2	3/F



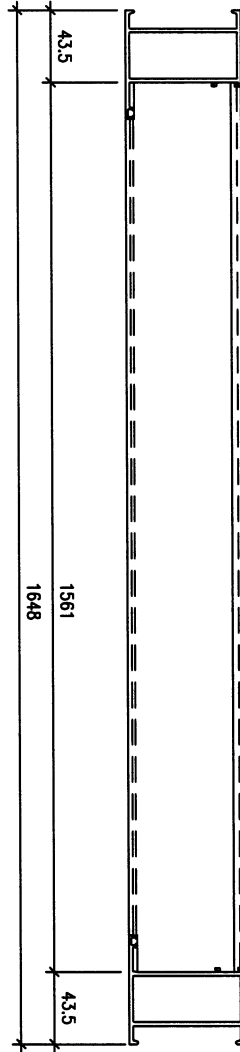
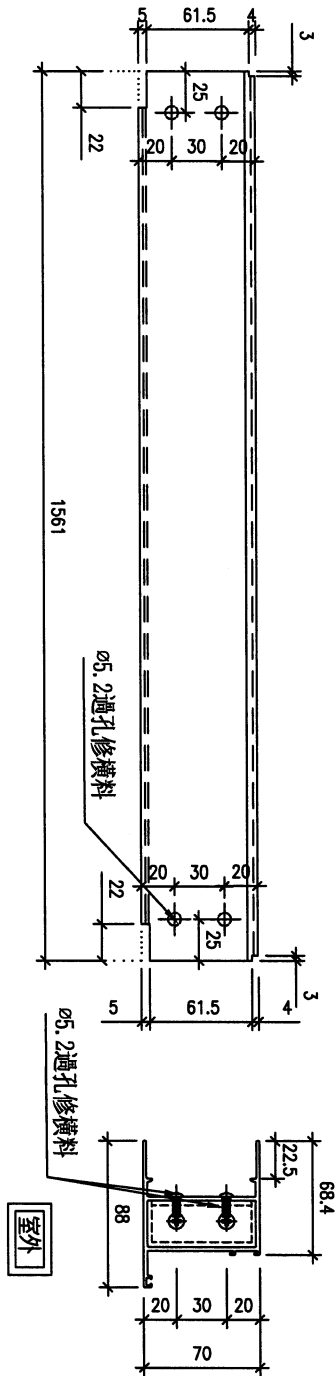
名稱	梗料(有空腔) 頂橫	制圖	謝永林	2023. 11. 20	修改		
材料	X85960	復核	謝永林	2023. 12. 04	日期		
顏色	JMQ213457 (古銅)	批准			圖號	X85960-206T	

EG-DWG3



美特鋁質 有限公司
MIDI Aluminium Fabricator Ltd.

工程號 J853 地盤 錦上路/延平道



序号	数量	窗號	房號	樓層
1	1	WA. 36A1	HA2	3/F

名稱	梗料(有空腔)頂橫	制圖	謝永林	2023. 11. 20	修改		
材料	X85960	復核	謝永林	2023. 12. 04	日期		
顏色	JMQ213457 (古銅)	批准			圖號	X85960-206B	

EG-DWG3

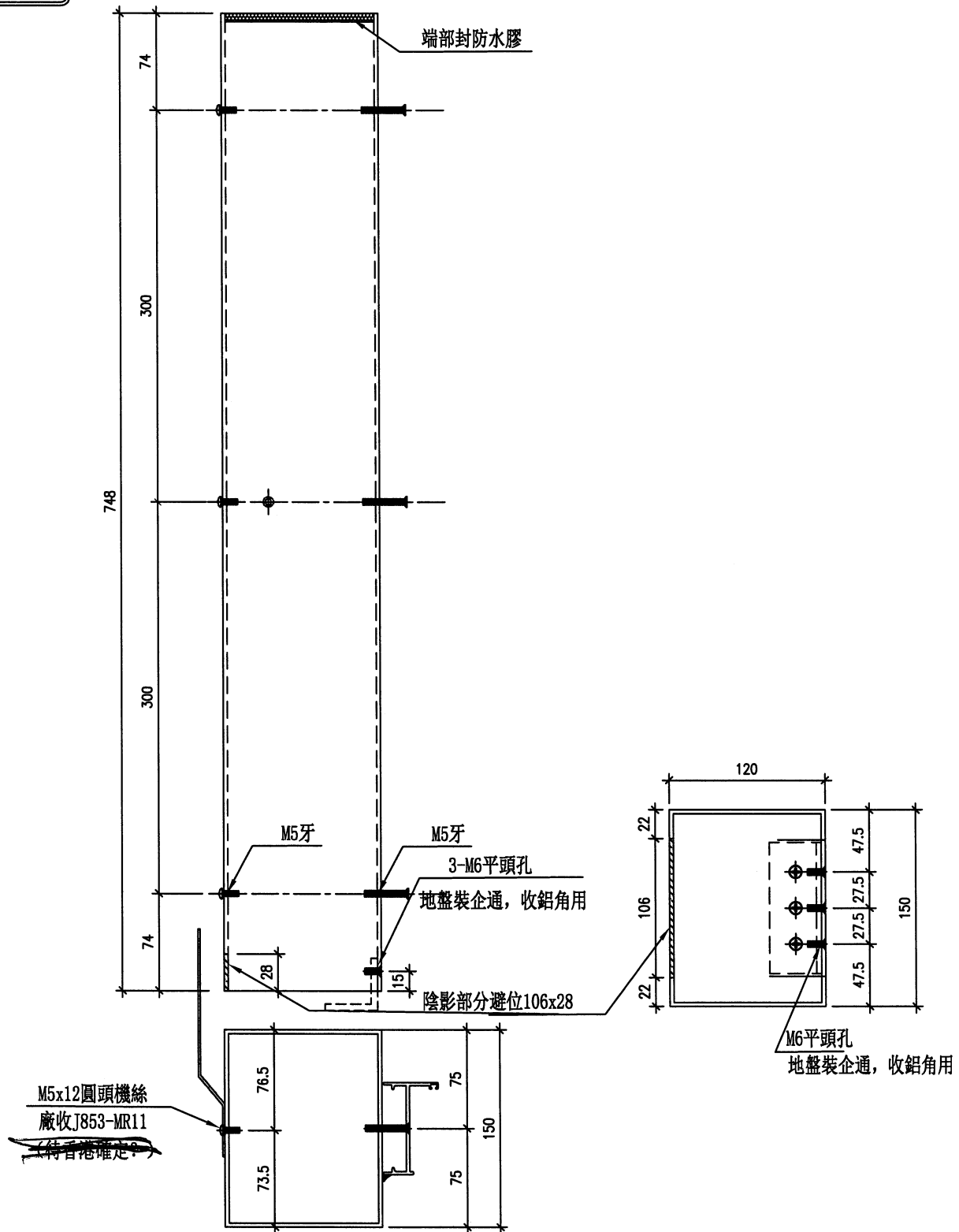
美特鋁質 有限公司
MIDI Aluminium Fabricator Ltd.

工程號 J853 地盤 錦上路/延平道

序号	数量	窗號	房號	樓層
1	1	WA. 02A1	HA2	G/F
2	1	WA. 10A1	HA2	G/F
合計:	2			

地盤用

頂



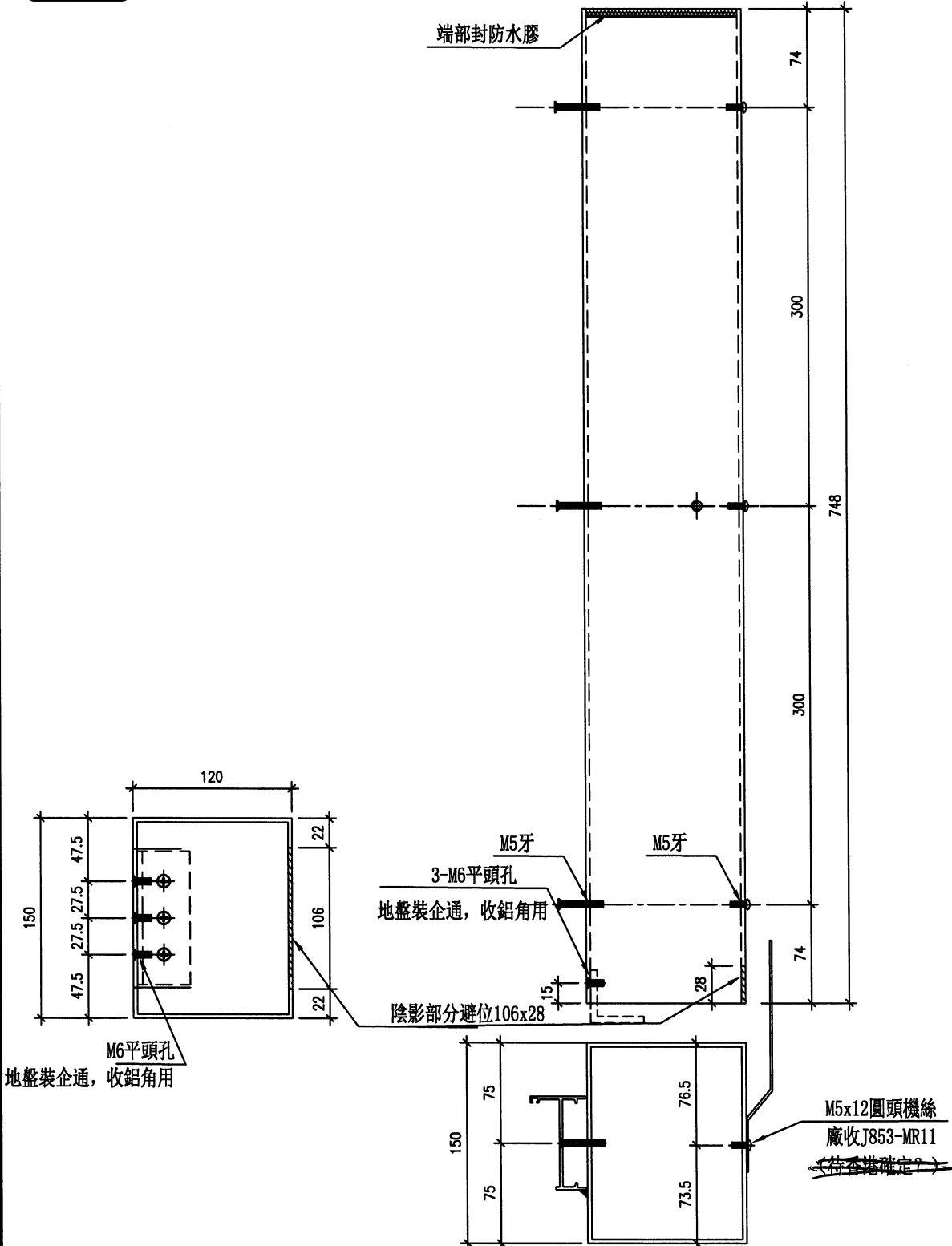
名稱	150X120X3鋁通(左企)	制圖	謝永林	2023. 11. 20	修改		
材料	150X120X3鋁通	復核	謝永林	2023. 12. 04	日期		
顏色	JMQ213457 (古銅)	批准			圖號	AH-201L	

EG-DWG3

美特鋁質 有限公司
MIDI Aluminium Fabricator Ltd.

工程號 J853 地盤 錦上路/延平道

序号	数量	窗號	房號	樓層
1	1	WA. 02A1	HA2	G/F
2	1	WA. 10A1	HA2	G/F
合計:	2			



名稱	150X120X3鋁通(右企)	制圖	謝永林	2023. 11. 20	修改		
材料	150X120X3鋁通	復核	謝永林	2023. 12. 04	日期		
顏色	JMQ213457 (古銅)	批准			圖號	AH-201R	

EG-DWG3

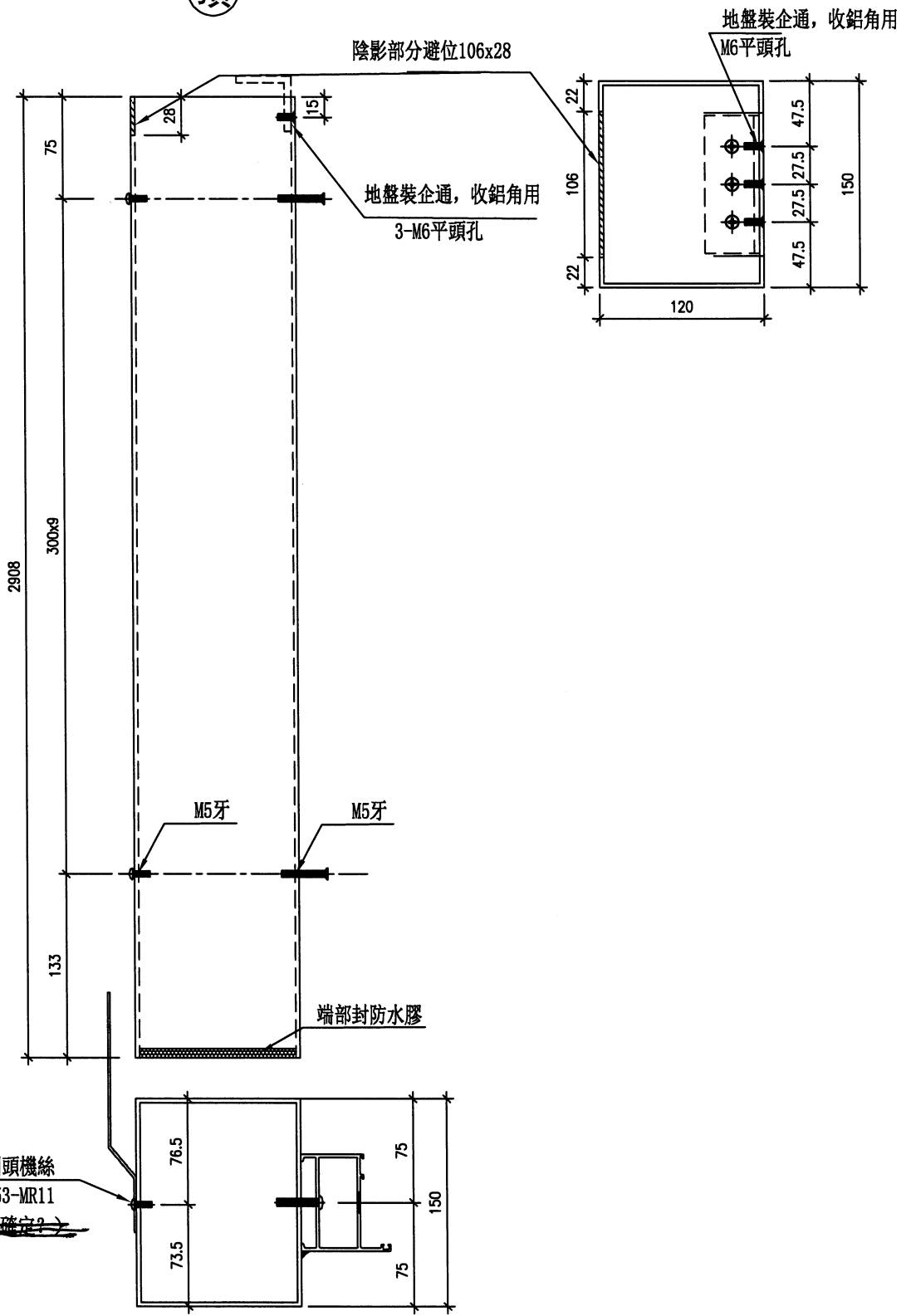
美特鋁質 有限公司
MIDI Aluminium Fabricator Ltd.

工程號 J853 地盤 錦上路/延平道

序号	数量	窗號	房號	樓層
1	1	WA. 02A1	HA2	G/F
2	1	WA. 10A1	HA2	G/F
合計:	2			

地盤用

頂



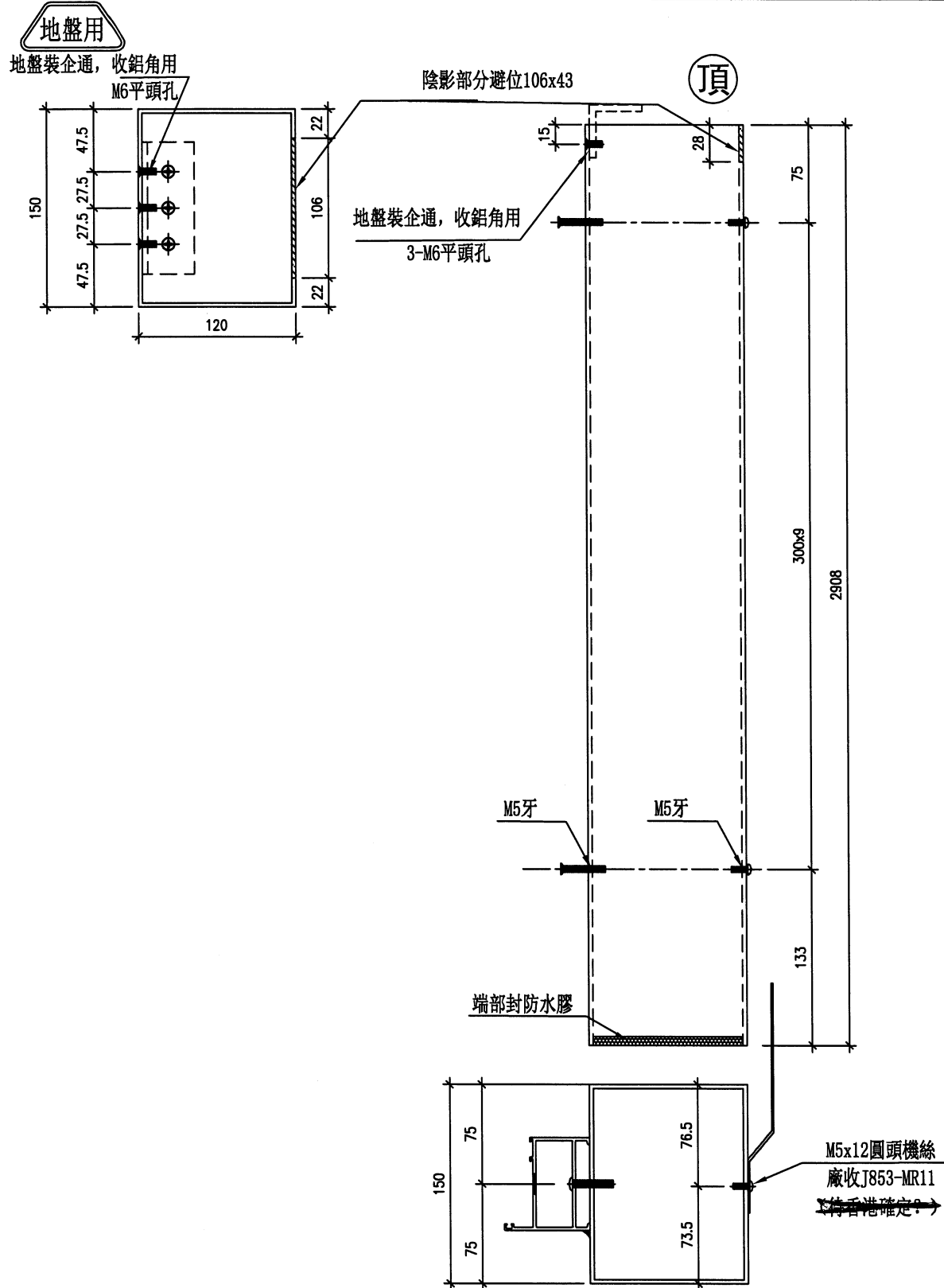
名稱	150X120X3鋁通(左企)	制圖	謝永林	2023. 11. 20	修改		
材料	150X120X3鋁通	復核	謝永林	2023. 12. 04	日期		
顏色	JMQ213457 (古銅)	批准			圖號	AH-202L	

EG-DWG3

美特鋁質 有限公司
MIDI Aluminium Fabricator Ltd.

工程號 J853 地盤 錦上路/延平道

序号	数量	窗號	房號	樓層
1	1	WA. 02A1	HA2	G/F
2	1	WA. 10A1	HA2	G/F
合計:	2			



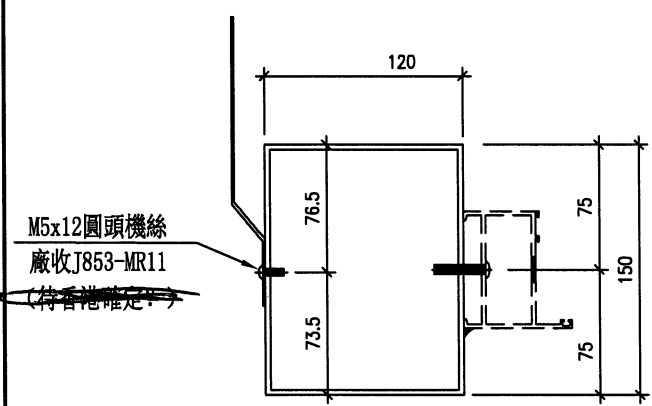
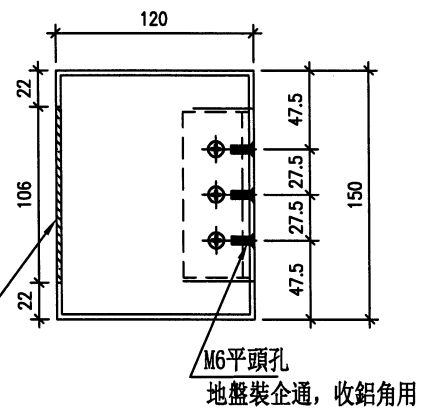
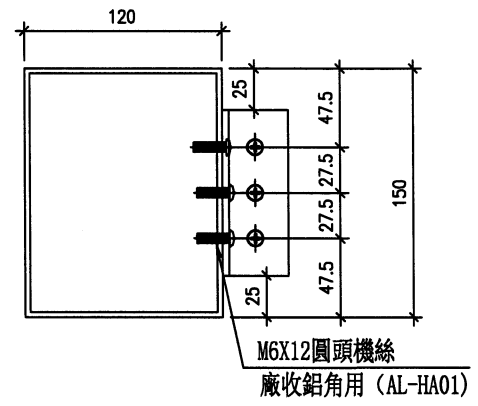
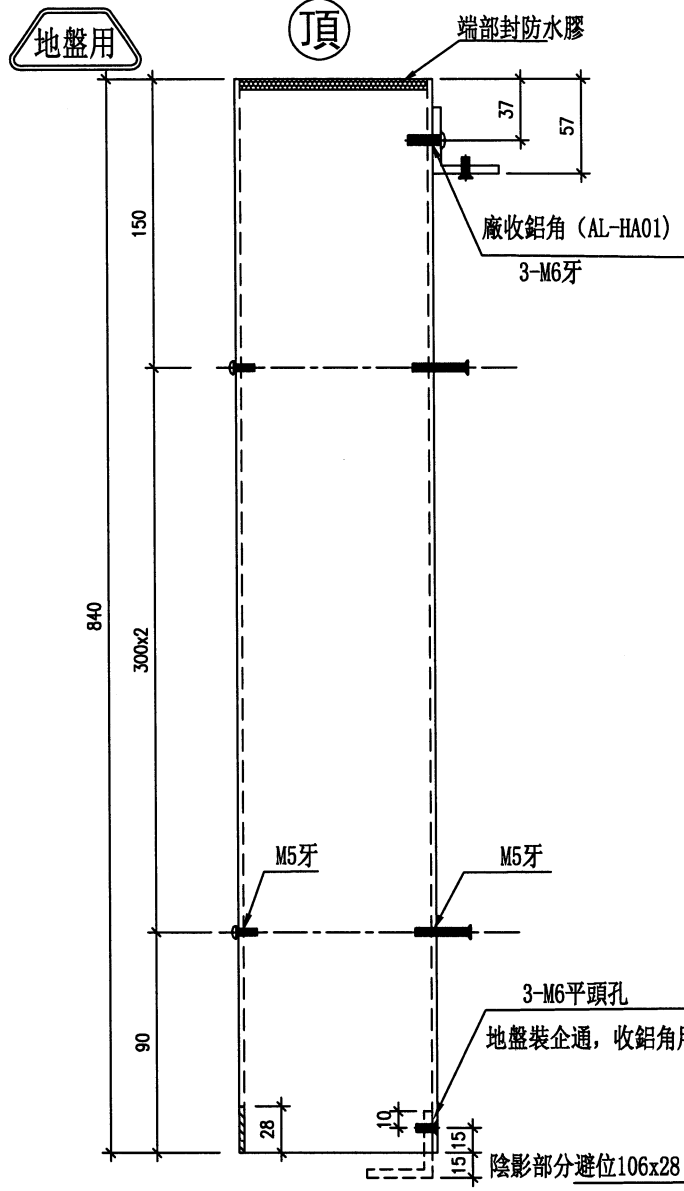
名稱	150X120X3鋁通(右企)	制圖	謝永林	2023. 11. 20	修改		
材料	150X120X3鋁通	復核	謝永林	2023. 12. 04	日期		
顏色	JMQ213457 (古銅)	批准			圖號	AH-202R	

EG-DWG3

美特鋁質 有限公司
MIDI Aluminium Fabricator Ltd.

工程號 J853 地盤 錦上路/延平道

数量	窗號	房號	樓層
1	WA01A1	HA2	G/F



名稱	150X120X3鋁通(左企)	制圖	謝永林	2023. 11. 20	修改		
材料	150X120X3鋁通	復核	謝永林	2023. 12. 04	日期		
顏色	JMQ213457 (古銅)	批准			圖號	AH-203L	

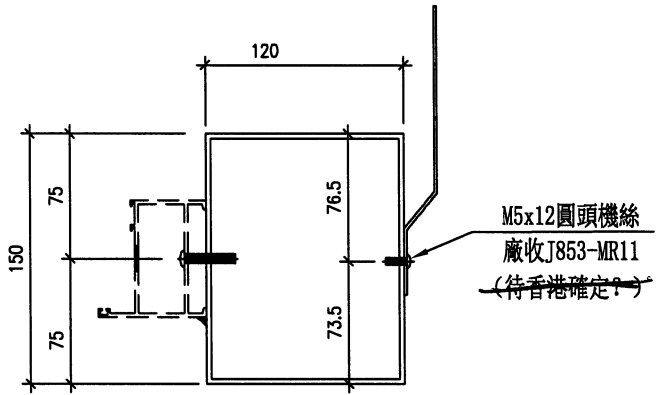
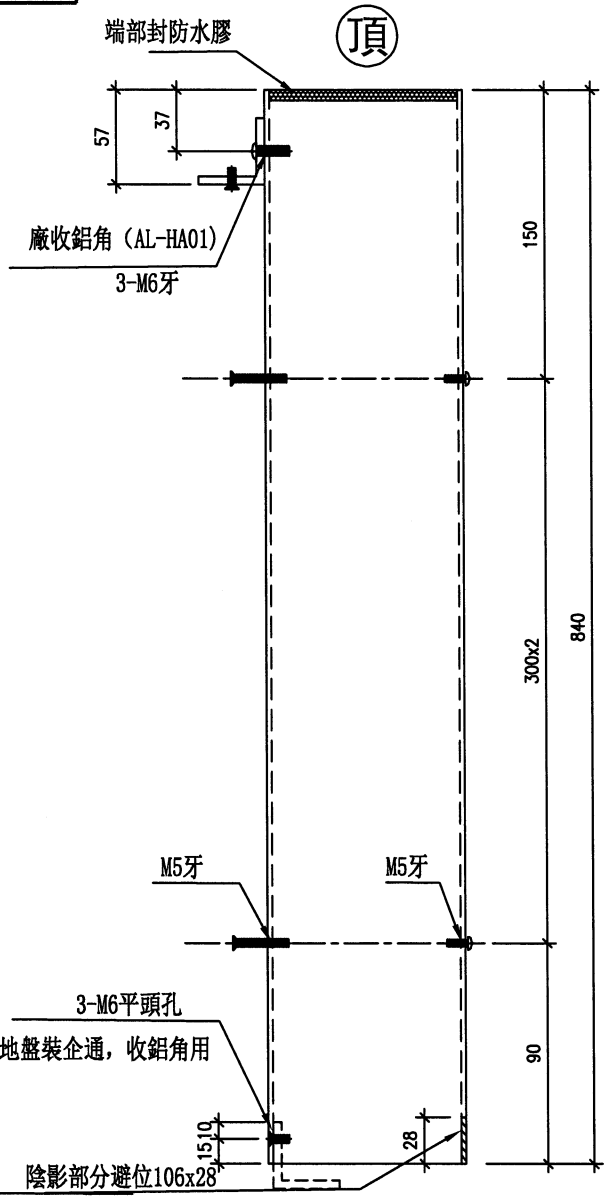
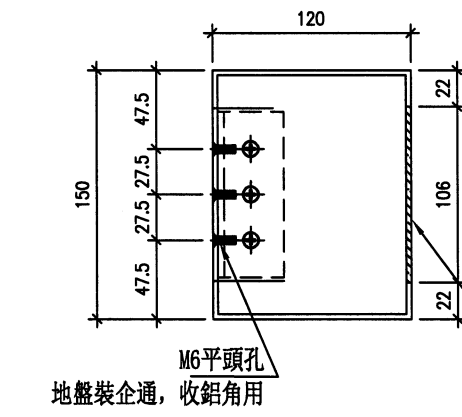
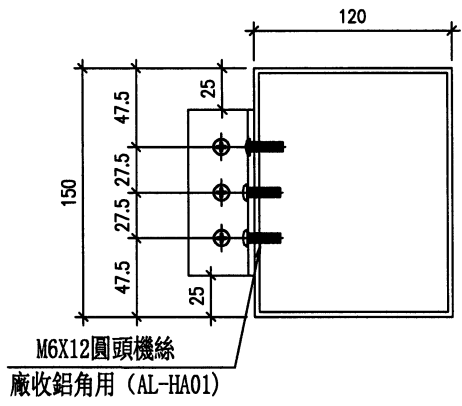
EG-DWG3

美特鋁質 有限公司
MIDI Aluminium Fabricator Ltd.

工程號 J853 地盤 錦上路/延平道

数量	窗號	房號	樓層
1	WA01A1	HA2	G/F

地盤用



名稱	150X120X3鋁通(右企)	制圖	謝永林	2023. 11. 20	修改		
材料	150X120X3鋁通	復核	謝永林	2023. 12. 04	日期		
顏色	JMQ213457 (古銅)	批准			圖號	AH-203R	

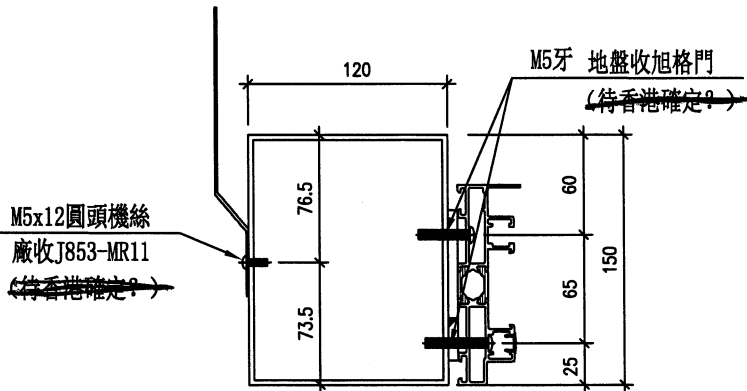
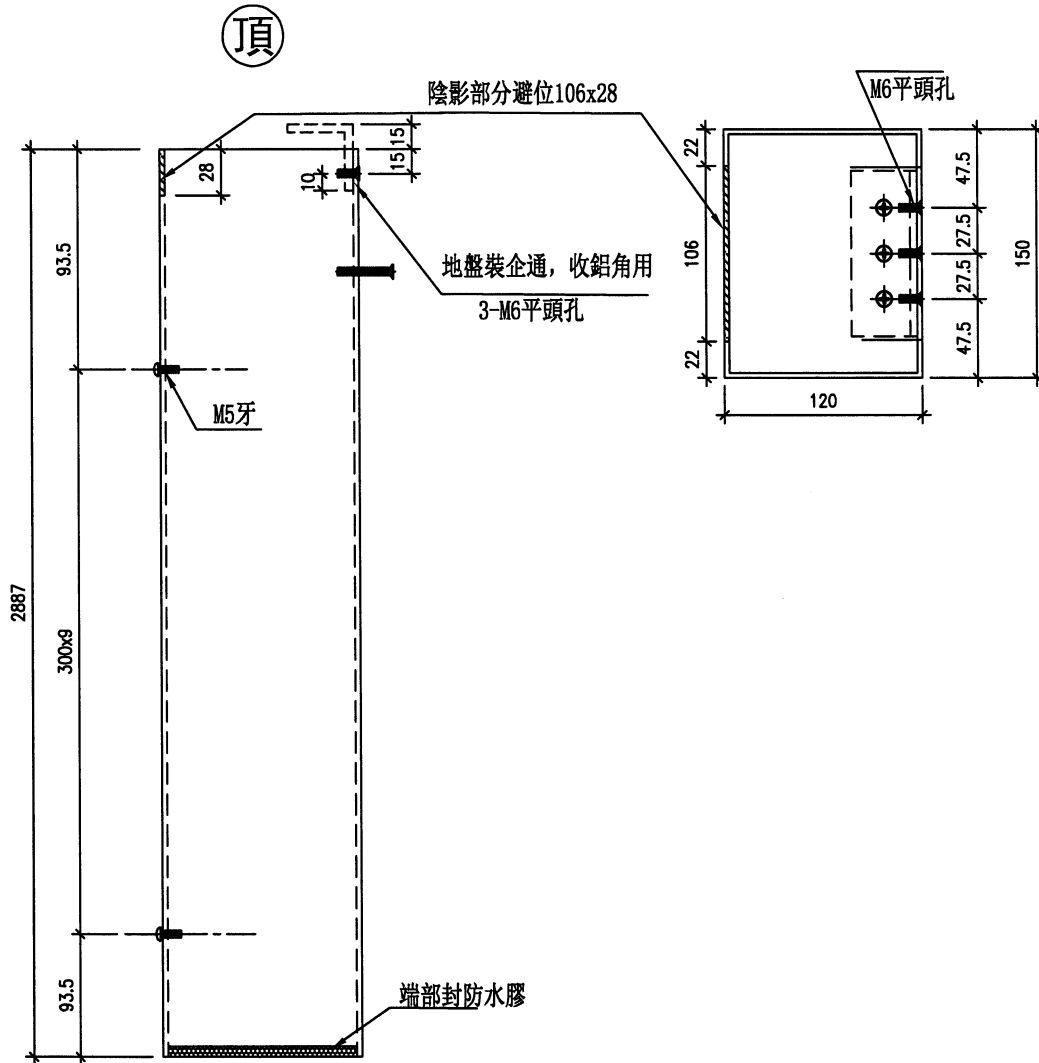
EG-DWG3


美特鋁質 有限公司
 MIDI Aluminium Fabricator Ltd.

工程號 J853 地盤 錦上路/延平道

数量	窗號	房號	樓層
1	WA01A1	HA2	G/F

地盤用



名稱	150X120X3鋁通(左企)	制圖	謝永林	2023. 11. 20	修改		
材料	150X120X3鋁通	復核	謝永林	2023. 12. 04	日期		
顏色	JMQ213457 (古銅)	批准			圖號	AH-203aL	

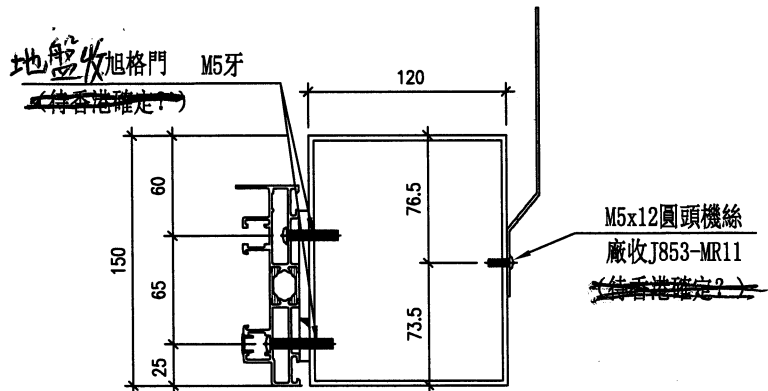
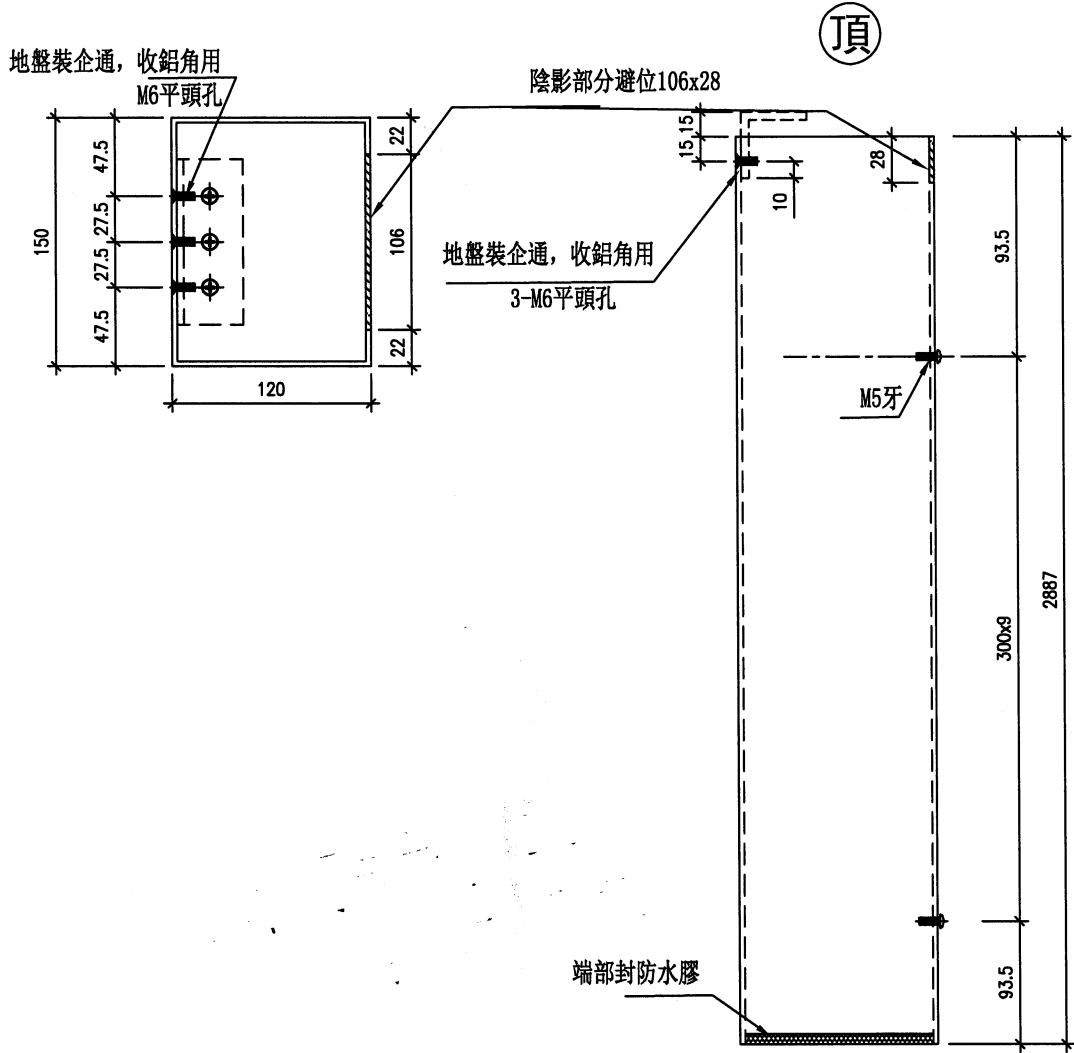
EG-DWG3


美特鋁質 有限公司
 MIDI Aluminium Fabricator Ltd.

数量	窗號	房號	樓層
1	WA01A1	HA2	G/F

工程號 | J853 | 地盤 | 錦上路/延平道

地盤用



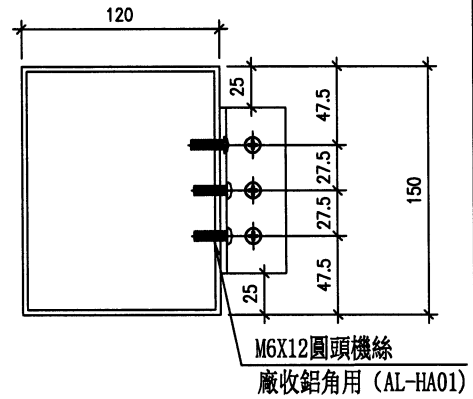
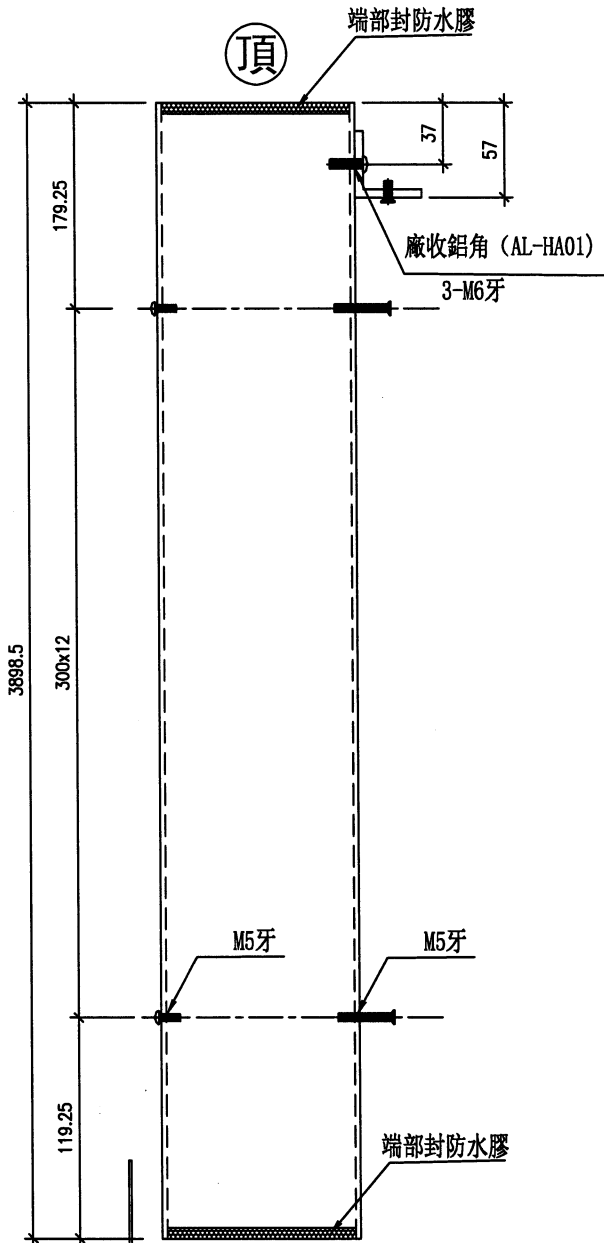
名稱	150X120X3鋁通(右企)	制圖	謝永林	2023. 11. 20	修改		
材料	150X120X3鋁通	復核	謝永林	2023. 12. 04	日期		
顏色	JMQ213457 (古銅)	批准			圖號	AH-203aR	

EG-DWG3

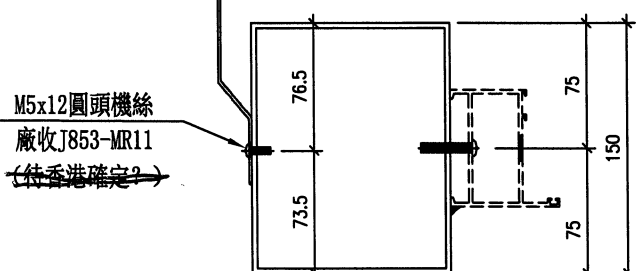
美特鋁質 有限公司
MIDI Aluminium Fabricator Ltd.

序号	数量	窗號	房號	樓層
1	1	WA.05A1	HC2	G/F

工程號 J853 地盤 錦上路/延平道



Hold



名稱	150X120X3鋁通(左企)	制圖	謝永林	2023. 11. 20	修改		
材料	150X120X3鋁通	復核	謝永林	2023. 12. 04	日期		
顏色	JMQ213457 (古銅)	批准			圖號	AH-204L	

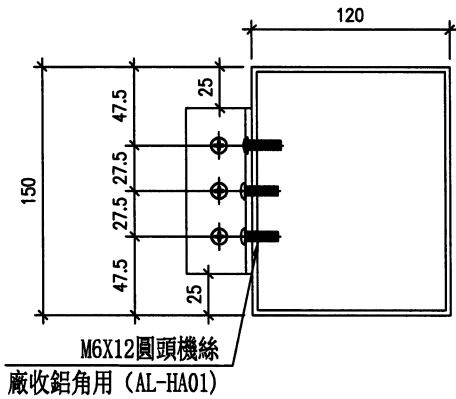
EG-DWG3

美特鋁質 有限公司
MIDI Aluminium Fabricator Ltd.

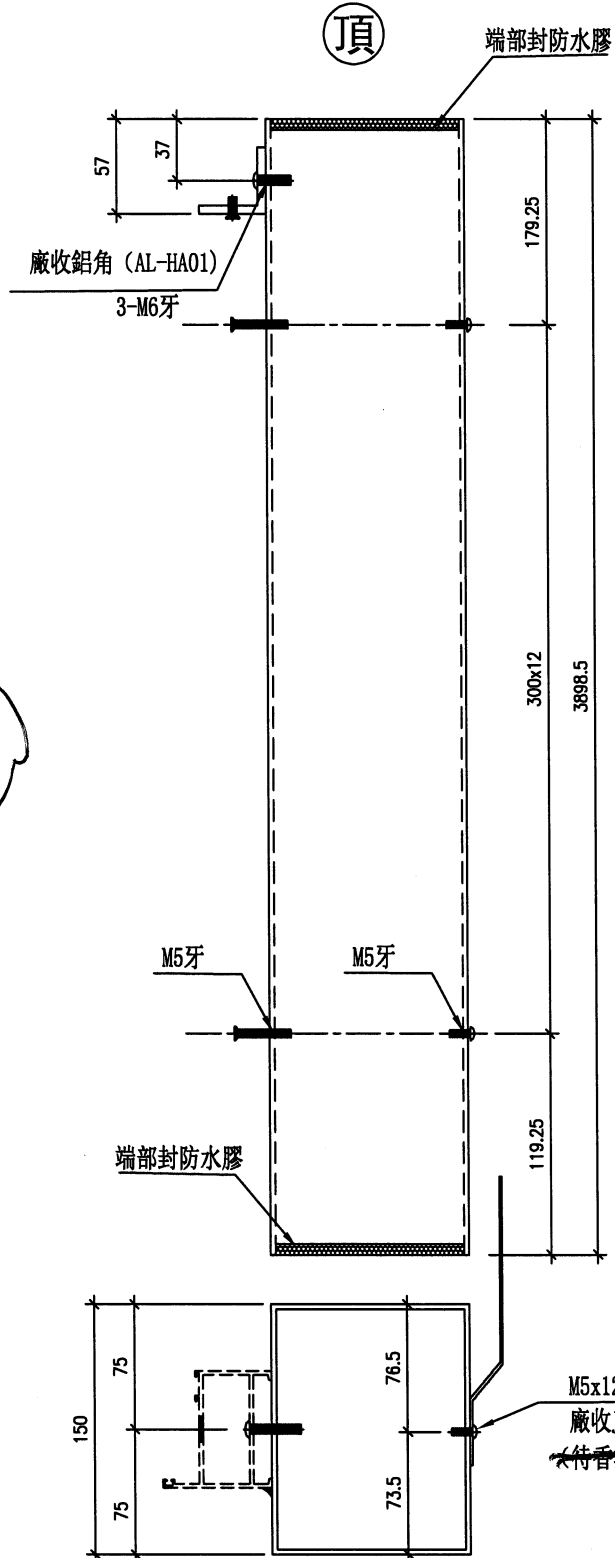
序号	数量	窗號	房號	樓層
1	1	WA.05A1	HC2	G/F

工程號 J853 地盤 錦上路/延平道

地盤用



Hold



名稱	150X120X3鋁通(右企)	制圖	謝永林	2023. 11. 20	修改			
材料	150X120X3鋁通	復核	謝永林	2023. 12. 04	日期			
顏色	JMQ213457 (古銅)	批准			圖號	AH-204R		

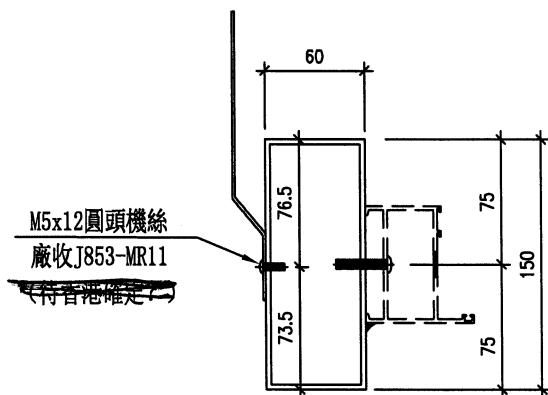
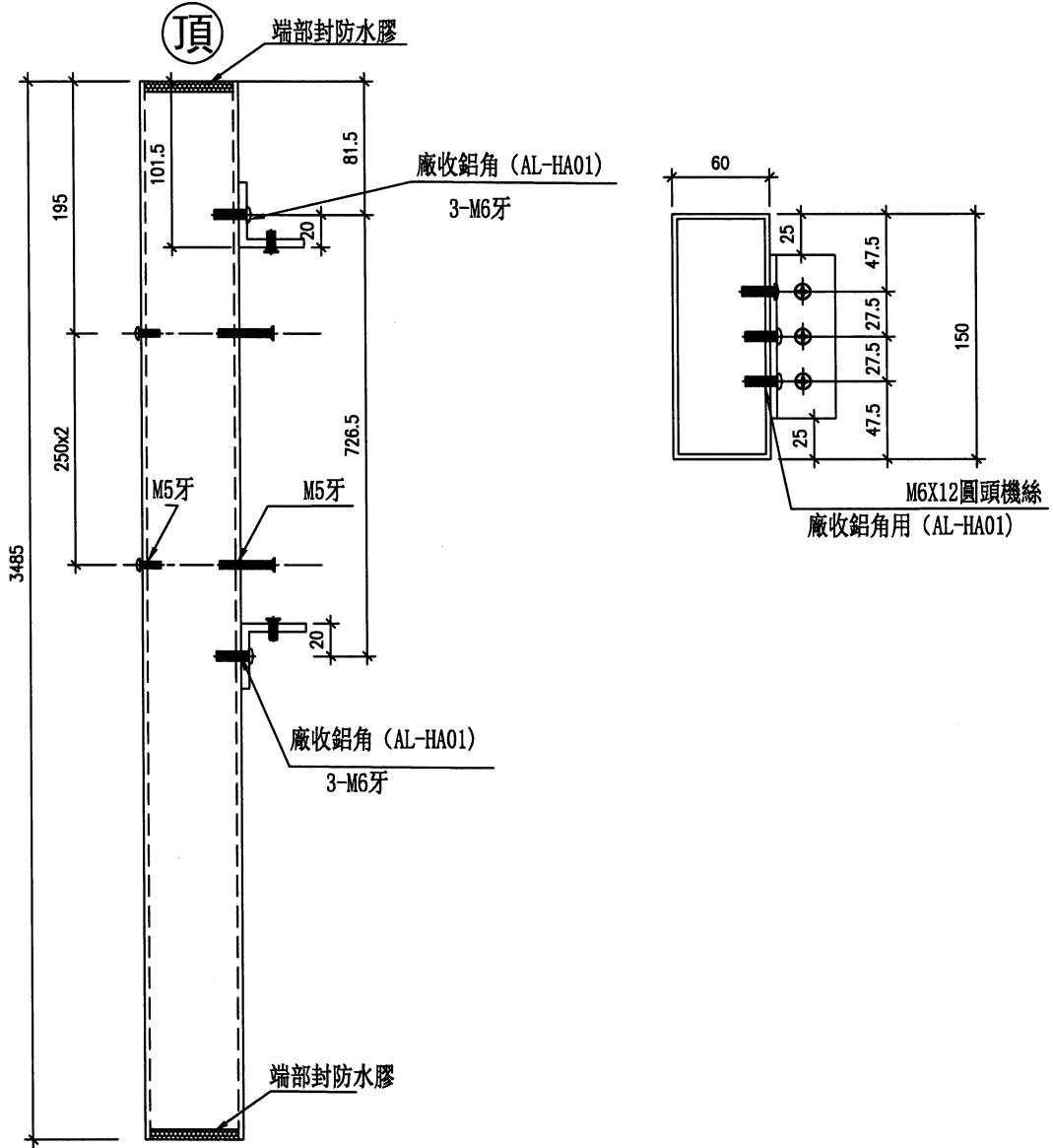
EG-DWG3

美特鋁質 有限公司
MIDI Aluminium Fabricator Ltd.

工程號 J853 地盤 錦上路/延平道

数量	窗號	房號	樓層
1	WA. 11A1	HA2	1/F

地盤用



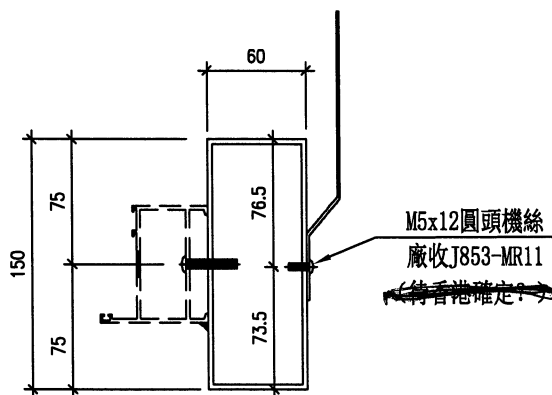
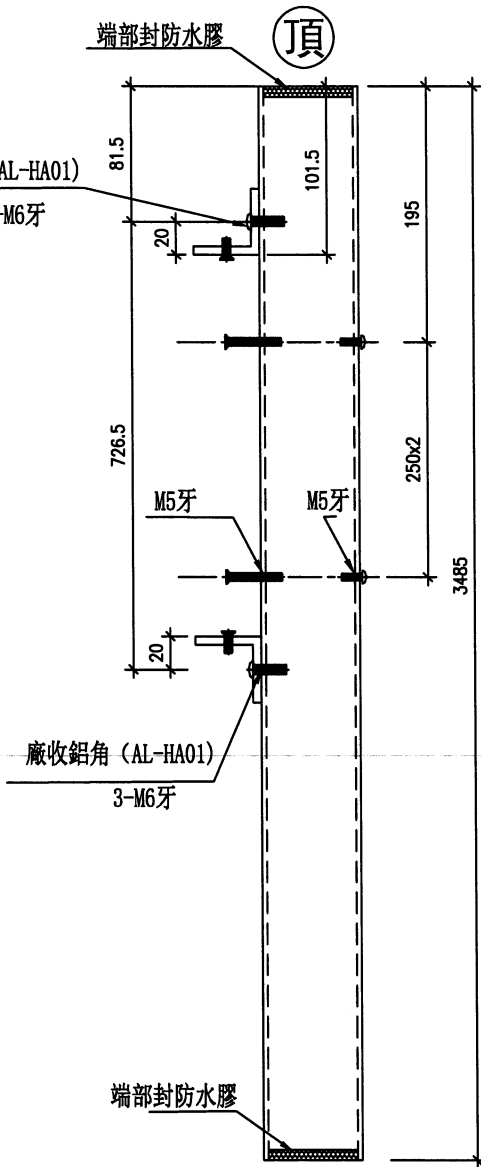
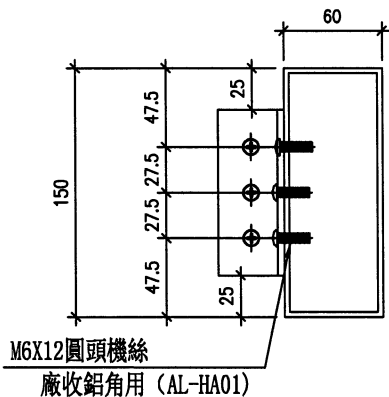
名稱	150X60X3鋁通(左企)	制圖	謝永林	2023. 11. 20	修改		
材料	150X60X3鋁通	復核	謝永林	2023. 12. 04	日期		
顏色	JMQ213457 (古銅)	批准			圖號	AH-205L	

EG-DWG3

美特鋁質 有限公司
MIDI Aluminium Fabricator Ltd.

工程號 J853 地盤 錦上路/延平道

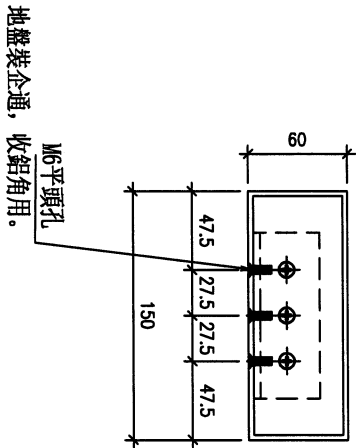
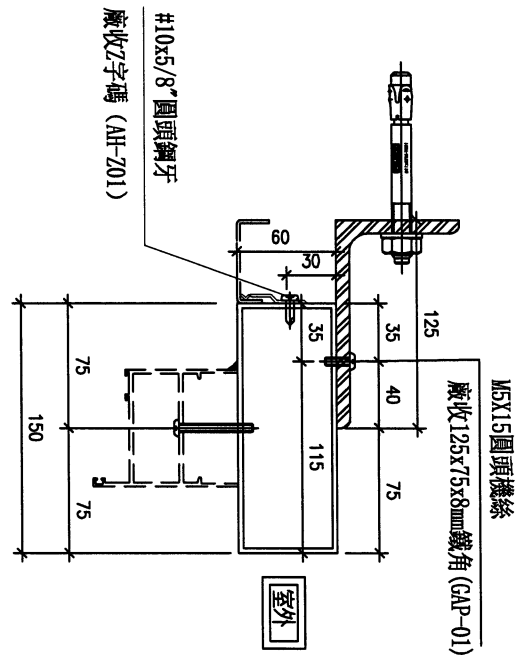
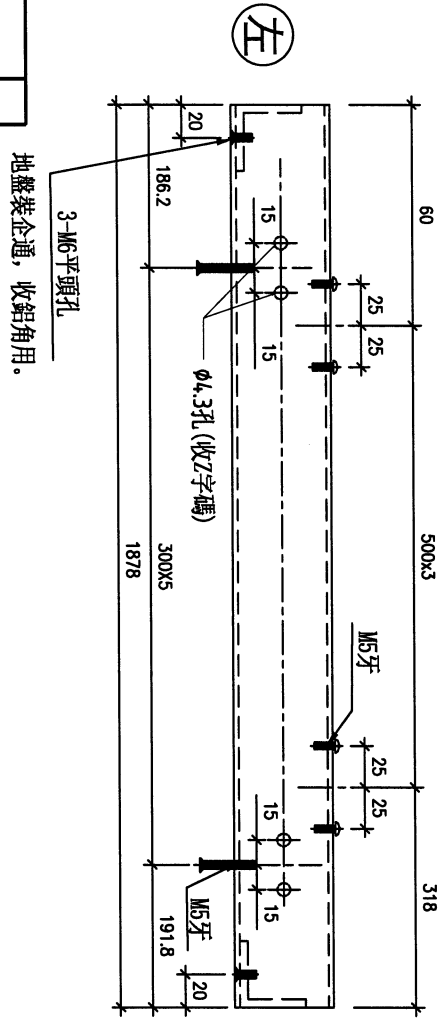
数量	窗號	房號	樓層
1	WA. 11A1	HA2	1/F



名稱	150X60X3鋁通(右企)	制圖	謝永林	2023. 11. 20	修改		
材料	150X60X3鋁通	復核	謝永林	2023. 12. 04	日期		
顏色	JMQ213457 (古銅)	批准			圖號	AH-205R	

数量	窗號	房號	樓層
1	WA01A1	HA2	G/F

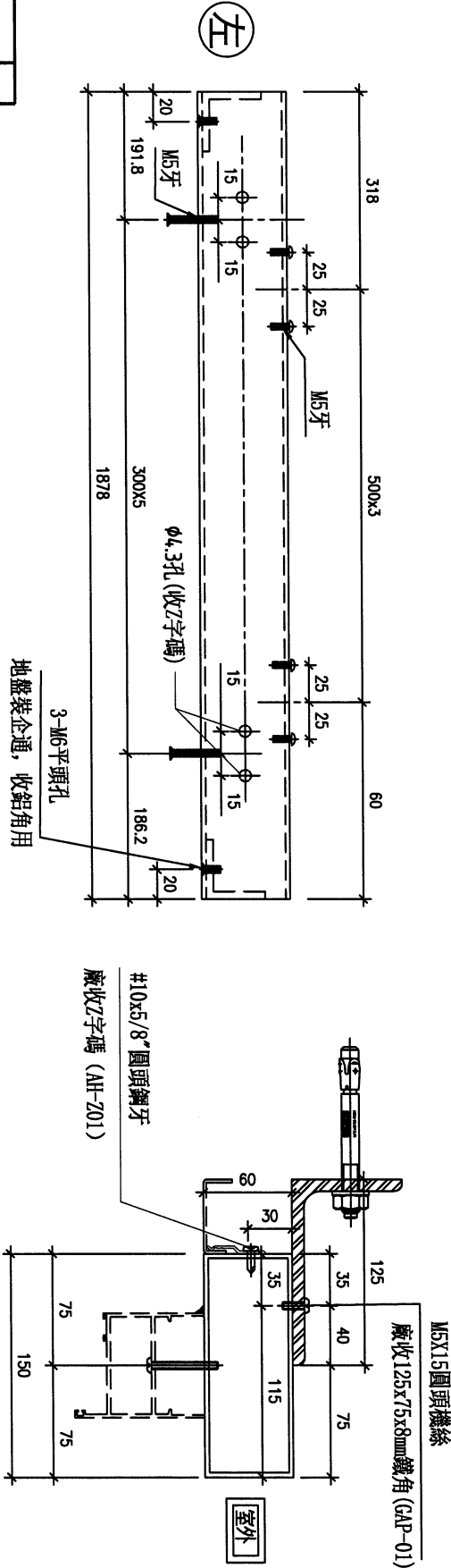
地盤用



名稱	150X60X3鋁通(右企)	制圖	謝永林	2023. 11. 20	修改	
材料	150X60X3鋁通	復核	謝永林	2023. 12. 04	日期	
顏色	JMQ213457 (古銅)	批准			圖號	AT-203a

數量	窗號	房號	樓層
1	WA01A1	HA2	G/F

地盤用



名稱	150X60X3鋁通(右企)	制圖	謝永林	2023. 11. 20	修改
材料	150X60X3鋁通	復核	謝永林	2023. 12. 04	日期
顏色	JMQ213457 (古銅)	批准			圖號 AT-203b

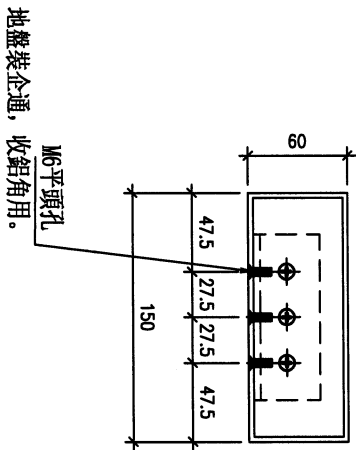
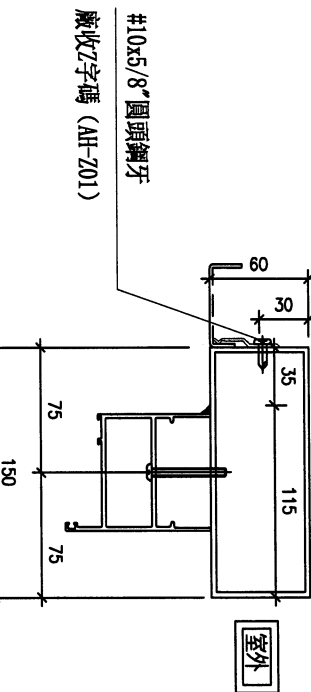
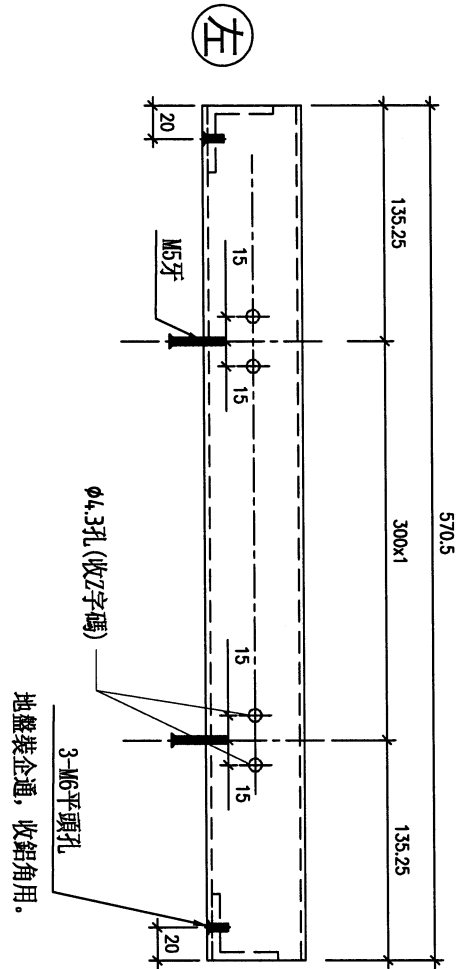
EG-DWG3

美特鋁質 有限公司
MIDI Aluminium Fabricator Ltd.

工程號 J853 地盤 錦上路/延平道

序号	数量	窗號	房號	樓層
1	2	WA.05A1	HC2	G/F

地盤用

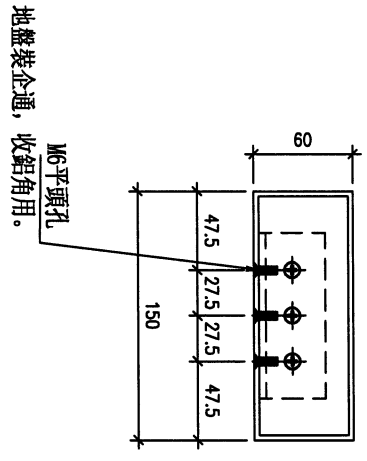
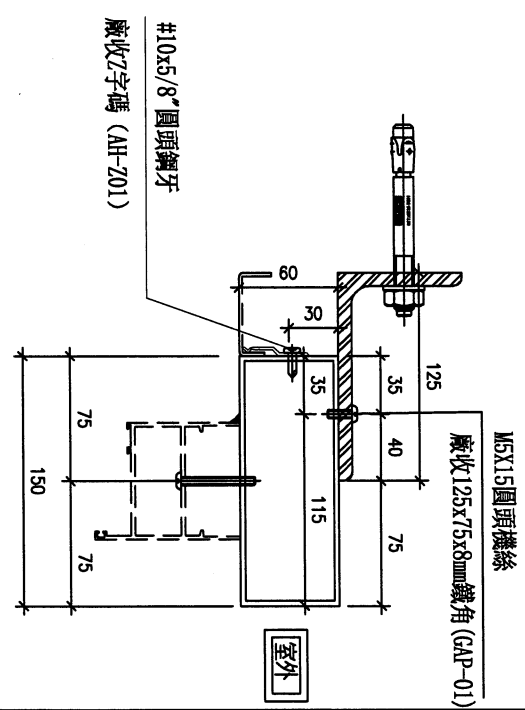
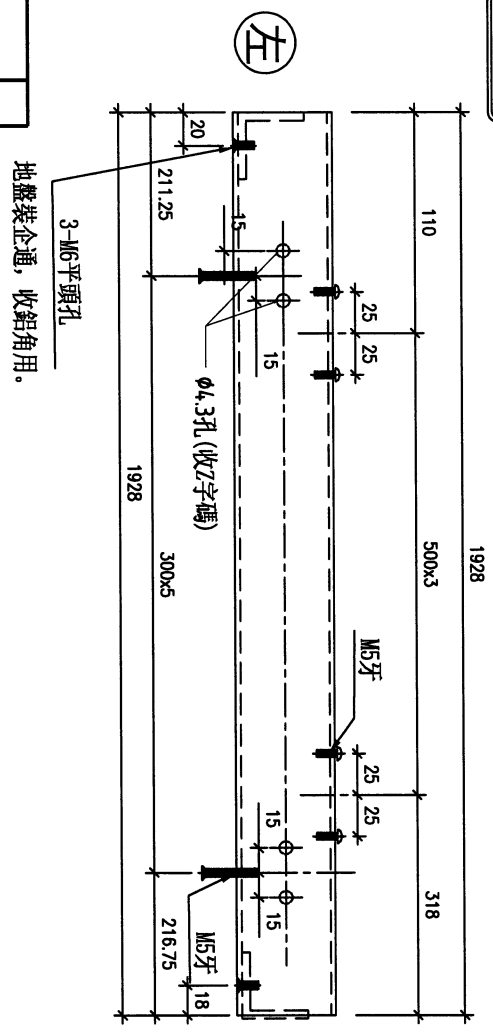


Hold

名稱	150X60X3鋁通(右企)	制圖	謝永林	2023.11.20	修改		
材料	150X60X3鋁通	復核	謝永林	2023.12.04	日期		
顏色	JMQ213457 (古銅)	批准			圖號	AT-204	

数量	窗號	房號	樓層
1	WA. 11A1	HA2	1/F

地盤用

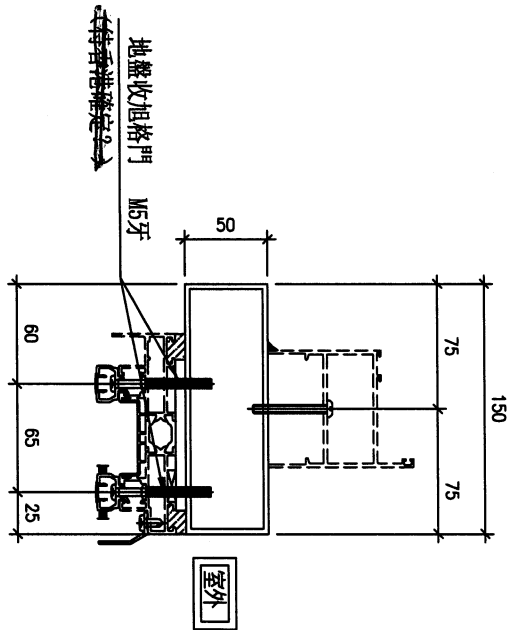
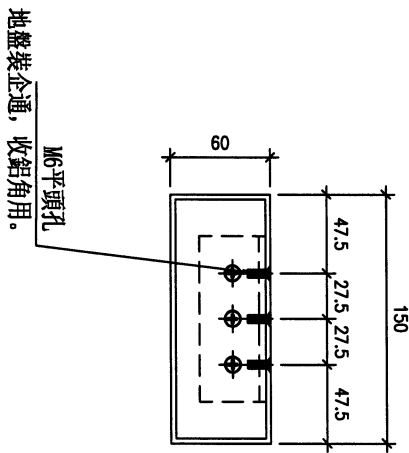
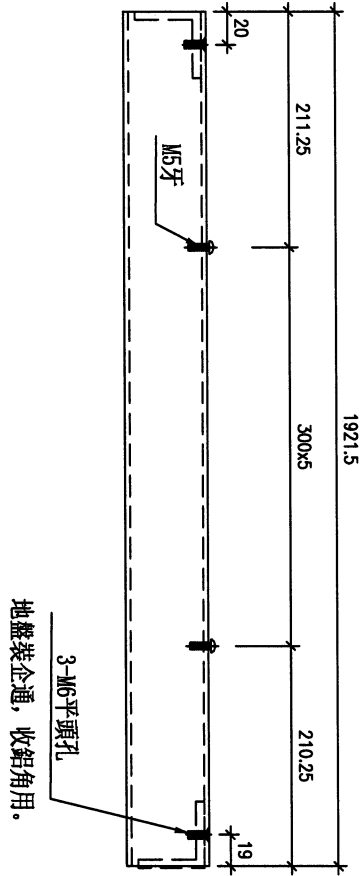


名稱	150X60X3鋁通(右企)	制圖	謝永林	2023. 11. 20	修改
材料	150X60X3鋁通	復核	謝永林	2023. 12. 04	日期
顏色	JMQ213457 (古銅)	批准			圖號 AT-205a

數量	窗號	房號	樓層
1	WA. 11A1	HA2	1/F

地盤用

左



名稱	150X50X3鋁通	制圖	謝永林	2023. 11. 20	修改		
材料	150X50X3鋁通	復核	謝永林	2023. 12. 04	日期		
顏色	JMQ213457 (古銅)	批准			圖號	AB-205a	

EG-DWG3

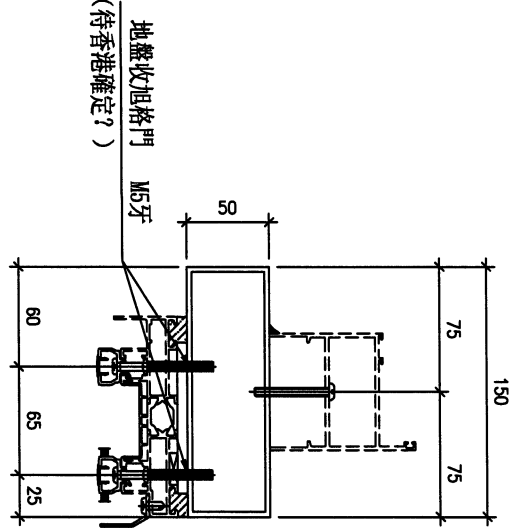
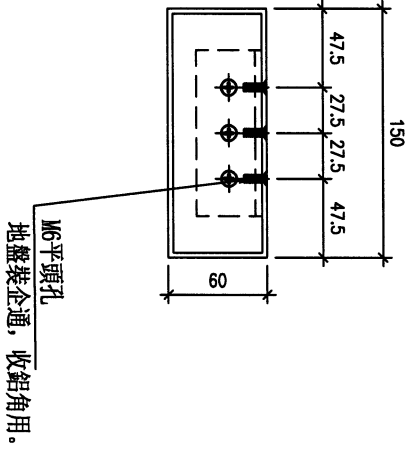
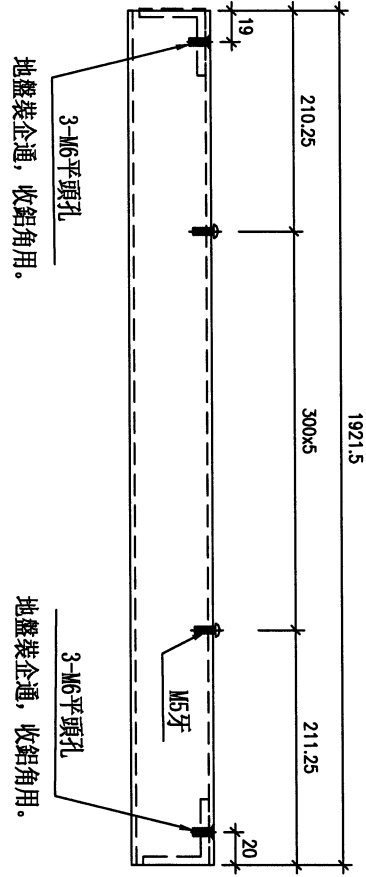
美特鋁質有限公司
MIDI Aluminium Fabricator Ltd.

工程號 J853 地盤 錦上路/延平道

數量	窗號	房號	樓層
1	WA. 11A1	HA2	1/F

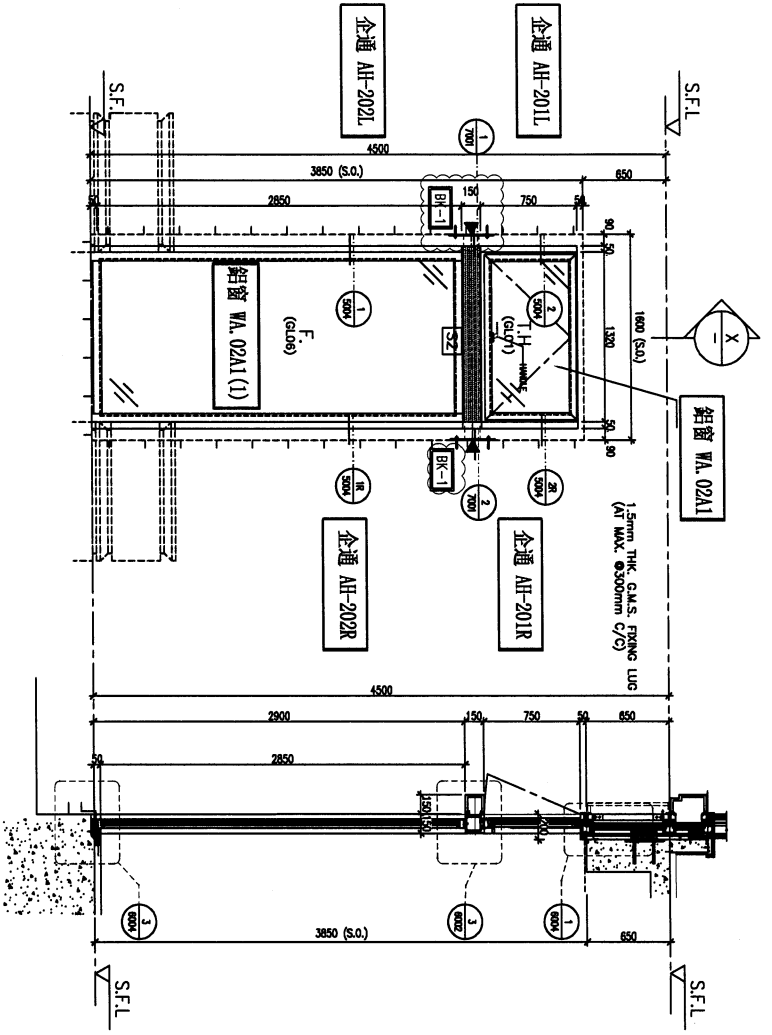
地盤用

左



室外

名稱	150X50X3鋁通	制圖	謝永林	2023. 11. 20	修改		
材料	150X50X3鋁通	復核	謝永林	2023. 12. 04	日期		
顏色	JMQ213457 (古銅)	批准			圖號	AB-205b	



ELEVATION
(MEMO FROM
THE OUTSIDE)

GLAZING AREA	3.98	m ²
OPENABLE AREA	0.81	m ²
FREE AREA	-	%

PROVIDED

BRK-1	3800x1000mm THK. GLASS PANE / M Zone THERM INSUL-R AND ANCHOR BOLTS
BRK-2	2500x1500mm THK. GLASS PANE / M Zone THERM INSUL-R AND ANCHOR BOLTS
BRK-3	2800x2000mm THK. GLASS PANE / M Zone THERM INSUL-R AND ANCHOR BOLTS
BRK-4	2500x2000mm THK. GLASS PANE / M Zone THERM INSUL-R AND ANCHOR BOLTS
BRK-5	2500x1500mm THK. GLASS PANE / M Zone THERM INSUL-R AND ANCHOR BOLTS

WINDOW MARK	ALU/A	ALU/A	ALU/A	ALU/A
LOCATION	HOUSE TYPE A - G/F LIVING	HOUSE TYPE A - G/F DINNING	HOUSE TYPE A1 - G/F LIVING	HOUSE TYPE A1 - G/F DINNING
MATERIALS	AL1	AL1	AL1	AL1
GLAZING	GL01, GL06	GL01, GL06	GL01, GL06	GL01, GL06
QUANTITY	2 Nos. (HOUSE NO. HA7 & HA8)	2 Nos. (HOUSE NO. HA7 & HA8)	5 Nos. (HOUSE NO. HA1, HA2, HA3, HA5 & HA6)	5 Nos. (HOUSE NO. HA1, HA2, HA3, HA5 & HA6)
HANDLES	IR3	IR3	IR3	IR3

DATE: 30-MAR-23 SCALE: 1:40 (A3)

DRAWN BY: Aahing CHECKED BY:

PROJECT: PROPOSED RESIDENTIAL DEVELOPMENT AT N.K.I.L. 65-42 YIN PING ROAD KOWLOON

TITLE: IN-SITU ALUM. WINDOW SCHEDULE FOR HOUSE TYPE A1 & A

CLIENT: SHIMAO GROUP HOLDINGS LIMITED

ARCHITECT: YIP HING CONSTRUCTION CO. LTD.

STRUCTURAL ENGINEER: C.M.WONG & ASSOCIATES LTD.

MECHANICAL ENGINEER: MENYARD

PROJECT NO.: J-853

REVISIONS:

NO.	DATE	DESCRIPTION
1	13/01/2023	GENERAL REVISION
2	04/09/2023	GENERAL REVISION

REVISIONS:

1. F.F.L. - FINISHED FLOOR LEVEL.
2. S.F.L. - STRUCTURAL FLOOR LEVEL.
3. (R) - REVERSED DETAIL.
4. (A) - PLANE LOCATION.

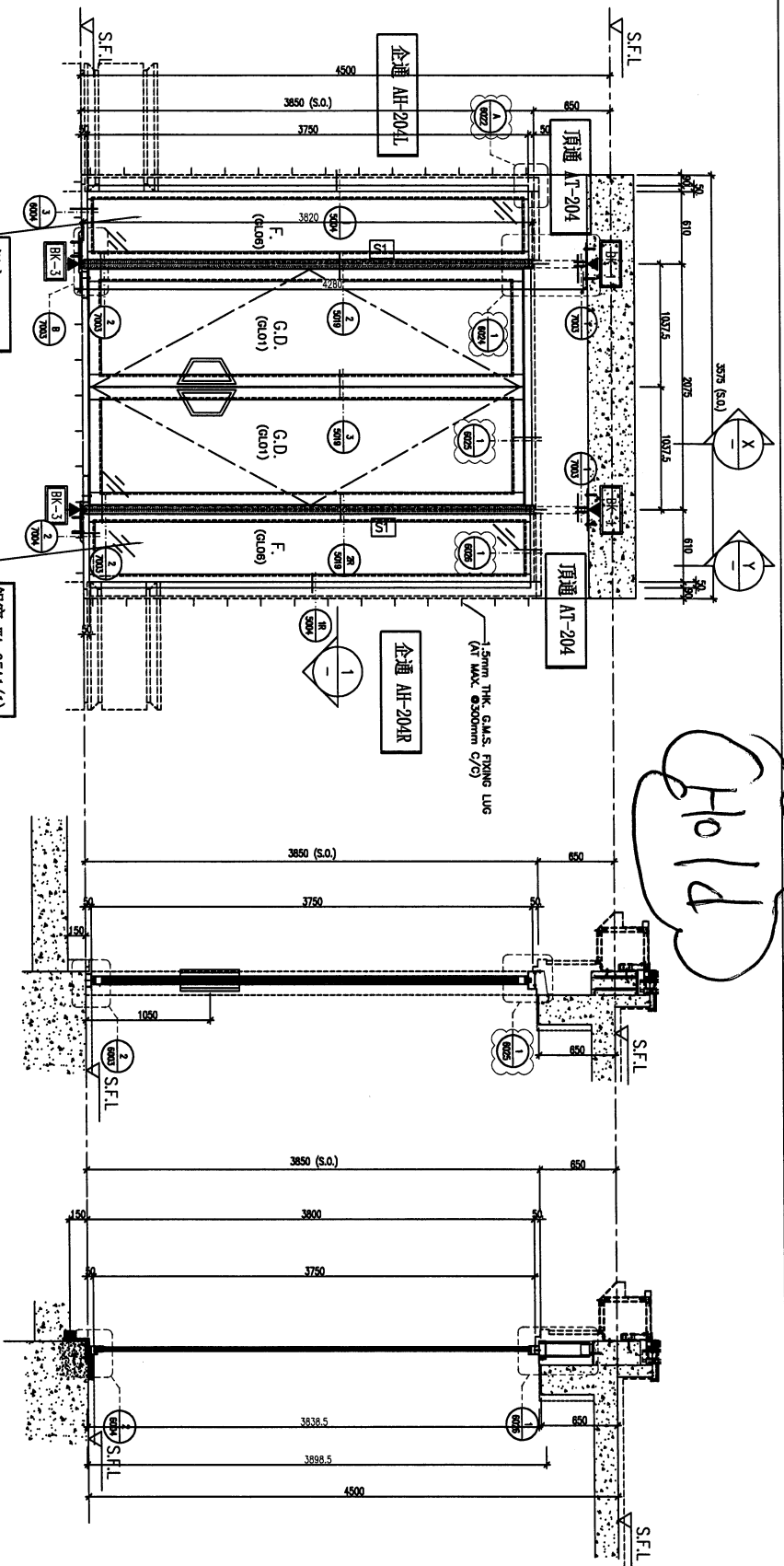
LEGEND:

1. DETAIL MARK NO.
2. REFER SHEET NO.

NOTE:

1. DIMENSIONS ARE IN MM.
2. ALL DIMENSIONS ARE MEASD FROM OUTSIDE.
3. ALL DIMENSIONS TO BE VERIED ON SITE BEFORE FABRICATION.

Hold



1 PART PLAN

X PART SECTION

Y PART SECTION

LEGEND:	3mm THK. ALUM. CLADDING
BR-1	300x200x10mm THK. GLASS PANE /W
BR-2	200x150x10mm THK. GLASS PANE /W
BR-3	200x200x10mm THK. GLASS PANE /W
BR-4	200x150x10mm THK. GLASS PANE /W
BR-5	200x150x10mm THK. GLASS PANE /W

20mm THER. INSUL. B. AND ANCHOR BOLTS

PROVIDED

GLAZING AREA	8.71	m ²
OPENABLE AREA	6.56	m ²
FREE AREA	-	%

WINDOW MARK	AL06 A	AL06 A1
LOCATION	HOUSE TYPE A - G/F FOYER	HOUSE TYPE A1 - G/F FOYER
MATERIALS	AL1 GLOBEGL01	AL1 GLOBEGL01
GLAZING QUANTITY	2 Nos. (HOUSE NO. HA7 & HA8)	5 Nos. (HOUSE NO. HA1, HA2, HA3, HA5 & HA6)
HANDLES	2 NOS. OF IR3	2 NOS. OF IR3

DATE: 30-MAR-23 SCALE: 1:40 (A3)

DRAWN BY: Aching CHECKED BY:

PROJECT: PROPOSED RESIDENTIAL DEVELOPMENT AT N.K.C.L.L. 6542 YIN PING ROAD KOWLOON

JOB NO.: J-853

REVISIONS:

NO.	DATE	DESCRIPTION
1	13/11/2023	GENERAL REVISED
2	04/09/2023	GENERAL REVISED

NOTE: 1. ALL DIMENSIONS ARE IN mm. 2. ALL DIMENSIONS ARE REFERRED FROM OUTSIDE. 3. ALL DIMENSIONS TO BE REFERRED ON SITE BEFORE FABRICATION.

LEGEND: (A) - DETAIL WORK NO. (REV) - REVISION SHEET NO. 1. F.F.L. - FINISHED FLOOR LEVEL. 2. S.F.L. - STRUCTURAL FLOOR LEVEL. 3. - - - - - REVERSED LEVEL. 4. ▲ - FINISH LOCATION. 5. GLASS LEGEND. 6. GL01 - 12mm HC 120mm ANGLE 10mm 17 THK. ISOL. GL02 - 12mm CLEAR THERMO GLASS. 7. (S) 200x150x10mm THK. GLASS PANE. 8. (K1) P-F2 COATED ALUMINIUM SPRAY TOWER (4 CORN SYSTEM) CODE: EC-06-030422Z COLOR: ONLY 17/MS METALIC.

CLIENT: SHIMAO GROUP HOLDINGS LIMITED

ARCHITECT: SHING TUNG & PARTNERS LIMITED

STRUCTURAL ENGINEER: C.M. WONG & ASSOCIATES LTD. 黃志明建築工程師有限公司

FAÇADE CONSULTANT: MENHARDT

