

工程指示 / 要求簡箋 ENGINEER INSTRUCTIONS(E.I.)

工程指示編號:	EI- 7100	修改版本:	C
	HK-12995		
工程編號:	J 853	工程名稱:	延坪道 (第2期)
收件人:	生銘	發件人:	Joe Chan
工程項目:	HA2 組合窗加工, 修改.	日期:	27/12/2023

<input type="checkbox"/> 原合約工程包	<input type="checkbox"/> 原合約工程加 / 減賬 QT-	<input type="checkbox"/> 新工程報價 QT-
---------------------------------	--	------------------------------------

信件批核號碼/圖紙參考編號:	批核模具圖紙編號:
客戶指示附件:	管理內部批簽署:

<input type="checkbox"/> 初步鋁料 B.M.	<input type="checkbox"/> 加工拆圖, 然後生產	<input type="checkbox"/> 尺寸表
<input type="checkbox"/> 正式鋁料 B.M.	<input type="checkbox"/> 技術上資料/指示	<input type="checkbox"/> 報價
<input type="checkbox"/> 配件 B.M.	<input type="checkbox"/> 樣辦或貨品說明書	<input type="checkbox"/> 分判合約
<input type="checkbox"/> 其他:		

內容: 修改 C : 修改圖紙 3 張 .

① AH-205 L

② AH-205 R

③ HW-2108 .

完成上列要求日期: ASAP .

國內

<input type="checkbox"/> 生產技術總監	<input type="checkbox"/> 連附件	<input type="checkbox"/> 技術部	<input type="checkbox"/> 連附件	<input type="checkbox"/> 生產部	<input type="checkbox"/> 連附件
<input type="checkbox"/> 採購部	<input type="checkbox"/> 連附件	<input checked="" type="checkbox"/> 生產統籌部	<input checked="" type="checkbox"/> 連附件	<input type="checkbox"/> 報關組	<input type="checkbox"/> 連附件
<input type="checkbox"/> 質檢部	<input type="checkbox"/> 連附件	<input type="checkbox"/> 會計部	<input type="checkbox"/> 連附件	<input type="checkbox"/> 機械設計部	<input type="checkbox"/> 連附件
<input type="checkbox"/> 香港辦	<input type="checkbox"/> 連附件	<input type="checkbox"/> 其他:			

香港

<input type="checkbox"/> 行政部	<input type="checkbox"/> 連附件	<input type="checkbox"/> 會計部	<input type="checkbox"/> 連附件	<input type="checkbox"/> 統籌部	<input type="checkbox"/> 連附件	<input type="checkbox"/> 工程部	<input type="checkbox"/> 連附件
<input type="checkbox"/> 採購部	<input type="checkbox"/> 連附件	<input type="checkbox"/> QS部	<input type="checkbox"/> 連附件	<input type="checkbox"/> 地盤管理	<input type="checkbox"/> 連附件	<input type="checkbox"/> 維修部	<input type="checkbox"/> 連附件

*發件人簽署:		*組別成員批核簽署:	
傳遞編號:	HK 2995/23	項目經理簽署:	

圖則登記表 DRAWING REGISTER										
工程名稱 Project Title:		延坪道二期 后裝組合窗鋁料拆圖			接收日期 Receiving Date (適用於客戶圖則)					
工程編號 Project No:		J-853			年					
分發予 Distributed To					月					
					日					
					年	23	23	23		
					月	12	12	12		
					日	6	9	25		
圖則編號 Drg. No.		圖則名稱 Drawing Title			修訂編號 Revision No.					
WA.02A1	鋁窗組裝圖	1	-	-	-					
TH-201	窗玉放樣圖	2	-	-	-					
WA.02A1(1)	鋁窗組裝圖	3	-	-	-					
WA.01A1	鋁窗組裝圖	4	-	-	-					
WA.01A1(1)	鋁窗組裝圖	5	-	-	-					
WA.05A1	鋁窗組裝圖	6	-	A	A					
WA.05A1(1)	鋁窗組裝圖	7	-	A	A					
WA.11A1	鋁窗組裝圖	8	-	-	-					
WA.11A1(1)	鋁窗組裝圖	9	-	-	-					
WA.36A1	鋁窗組裝圖	10	-	-	-					
X85948-201L	生框邊企(左)加工圖	11	-	-	-					
X85948-201R	生框邊企(右)加工圖	12	-	-	-					
X85949-201T	生頂橫加工圖	13	-	-	-					
X85947-201B	生底橫加工圖	14	-	-	-					
85952-201L	窗玉加工圖	15	-	-	-					
85952-201R	窗玉加工圖	16	-	-	-					
85952-201T	窗玉加工圖	17	-	-	-					
85952-201B	窗玉加工圖	18	-	-	-					
86036-S201B	玻璃線加工圖	19	-	-	-					
85964-A	墊巴加工圖	20	-	-	-					
85964-A201	多點鎖拉巴加工圖	21	-	-	-					
85964-B201	多點鎖拉巴加工圖	22	-	-	-					
85964-C201	多點鎖拉巴加工圖	23	-	-	-					
85964-D201	多點鎖拉巴加工圖	24	-	-	-					
AH-Z01	Z字碼加工圖	25	-	-	-					
AL-01	梗窗鋁角加工圖	26	-	-	-					
AL-HA01	橫企料連接用鋁角加工圖	27	-	-	-					
AL-HA03	橫企料連接用鋁角加工圖	28	-	-	-					

圖則登記表 DRAWING REGISTER										
工程名稱 Project Title:		延坪道二期 后裝組合窗鋁料拆圖			接收日期 Receiving Date (適用於客戶圖則)					
工程編號 Project No:		J-853			年					
分發予 Distributed To					月					
					日					
					發出日期 Issued Date					
					年	23	23	23		
					月	12	12	12		
					日	6	9	25		
圖則編號 Drg. No.		圖則名稱 Drawing Title			修訂編號 Revision No.					
AL-HA04	橫企料連接用鋁角加工圖			29	-	-	-			
X85960-202L	梗窗企料加工圖			30	-	-	-			
X85960-202R	梗窗企料加工圖			31	-	-	-			
X85960-202T	梗窗橫料加工圖			32	-	-	-			
X85960-202B	梗窗橫料加工圖			33	-	-	-			
X85960-203L	梗窗企料加工圖			34	-	-	-			
X85960-203R	梗窗企料加工圖			35	-	-	-			
X85960-203T	梗窗橫料加工圖			36	-	-	-			
X85960-203B	梗窗橫料加工圖			37	-	-	-			
X85960-204L	梗窗企料加工圖			38	-	A	A			
X85960-204R	梗窗企料加工圖			39	-	A	A			
X85960-204T	梗窗橫料加工圖			40	-	A	A			
X85960-204B	梗窗橫料加工圖			41	-	-	-			
X85960-205L	梗窗企料加工圖			42	-	-	-			
X85960-205R	梗窗企料加工圖			43	-	-	-			
X85960-205T	梗窗橫料加工圖			44	-	-	-			
X85960-205B	梗窗橫料加工圖			45	-	-	-			
X85960-206L	梗窗企料加工圖			46	-	-	-			
X85960-206R	梗窗企料加工圖			47	-	-	-			
X85960-206T	梗窗橫料加工圖			48	-	-	-			
X85960-206B	梗窗橫料加工圖			49	-	-	-			
AH-201L	150X120X3鋁通加工圖			50	-	-	-			
AH-201R	150X120X3鋁通加工圖			51	-	-	-			
AH-202L	150X120X3鋁通加工圖			52	-	-	-			
AH-202R	150X120X3鋁通加工圖			53	-	-	-			
AH-203L	150X120X3鋁通加工圖			54	-	-	-			
AH-203aL	150X120X3鋁通加工圖			55	-	-	-			
AH-203R	150X120X3鋁通加工圖			56	-	-	-			

圖則登記表 DRAWING REGISTER											
工程名稱 Project Title:		延坪道二期 后裝組合窗鋁料拆圖		接收日期 Receiving Date (適用於客戶圖則)							
工程編號 Project No:		J-853		年							
分發予 Distributed To				月							
				日							
				發出日期 Issued Date							
				年	23	23	23				
				月	12	12	12				
				日	6	9	25				
圖則編號 Drg. No.		圖則名稱 Drawing Title		修訂編號 Revision No.							
AH-203aR	150X120X3鋁通加工圖	57	-	-	-						
AH-204L	150X120X3鋁通加工圖	58	-	-	-						
AH-204R	150X120X3鋁通加工圖	59	-	-	-						
AH-205L	150X60X3鋁通加工圖	60	-	-	A	✓					
AH-205R	150X60X3鋁通加工圖	61	-	-	A	✓					
AT-203a	150X60X3鋁通加工圖	62	-	-	-						
AT-203b	150X60X3鋁通加工圖	63	-	-	-						
AT-204	150X60X3鋁通加工圖	64	-	-	-						
AT-205a	150X60X3鋁通加工圖	65	-	-	-						
AT-205b	150X60X3鋁通加工圖	66	-	-	-						
AB-205a	150X50X3鋁通加工圖	67	-	-	-						
AB-205b	150X50X3鋁通加工圖	68	-	-	-						
J853-SD-HIW-2101	組合窗鋁料安裝位置圖	69	-	-	-						
J853-SD-HIW-2102	組合窗鋁料安裝位置圖	70	-	-	-						
J853-SD-HIW-2103	組合窗鋁料安裝位置圖	71	-	-	-						
J853-SD-HIW-2108	組合窗鋁料安裝位置圖	72	-	-	A	✓					
J853-SD-HIW-2114	組合窗鋁料安裝位置圖	73	-	-	-						

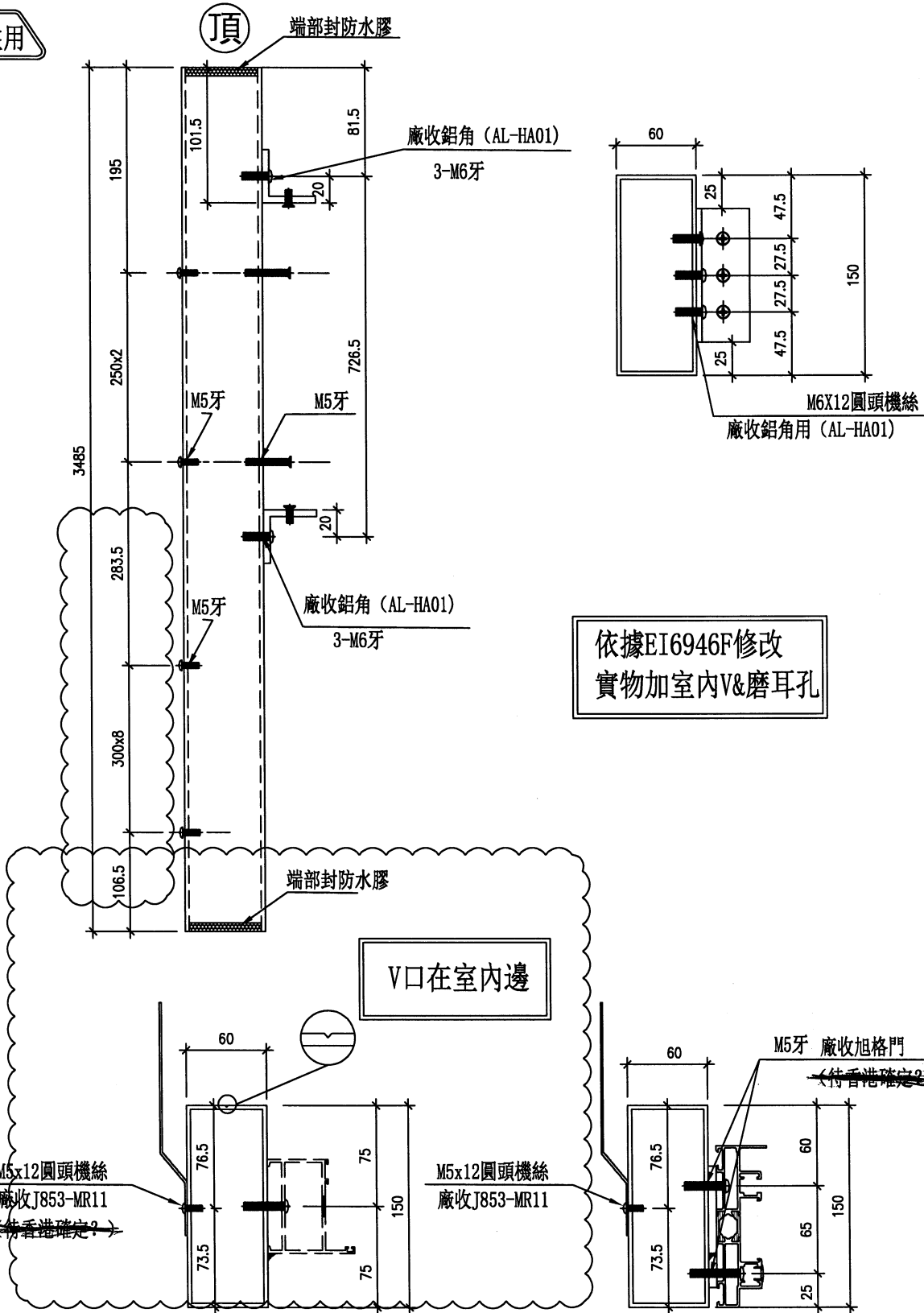


美特鋁質 有限公司
MIDI Aluminium Fabricator Ltd.

数量	窗號	房號	樓層
1	WA.11A1	HA2	1/F

工程號 J853 地盤 錦上路/延平道

地盤用



名稱	150X60X3鋁通(左企)	制圖	謝永林	2023. 11. 20	修改	A		
材料	150X60X3鋁通	復核	謝永林	2023. 12. 04	日期	23.12.25		
顏色	JMQ213457 (古銅)	批准			圖號	AH-205L		

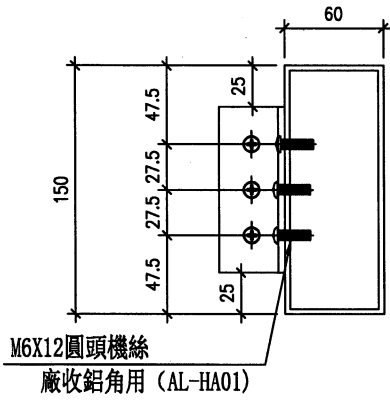


美特鋁質 有限公司
MIDI Aluminium Fabricator Ltd.

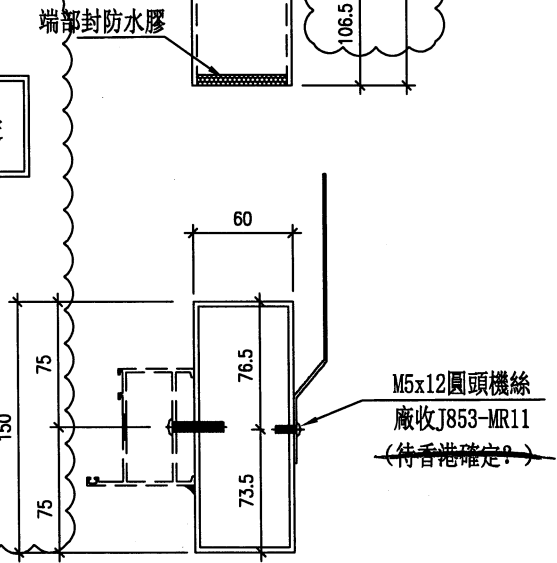
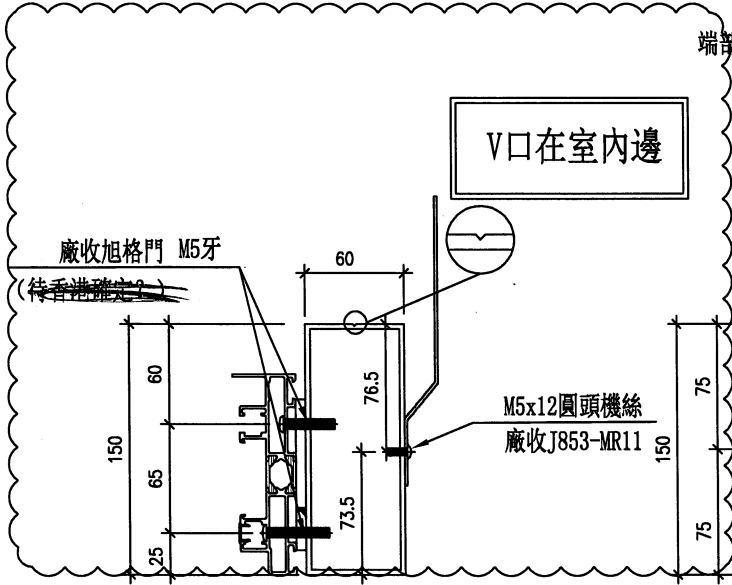
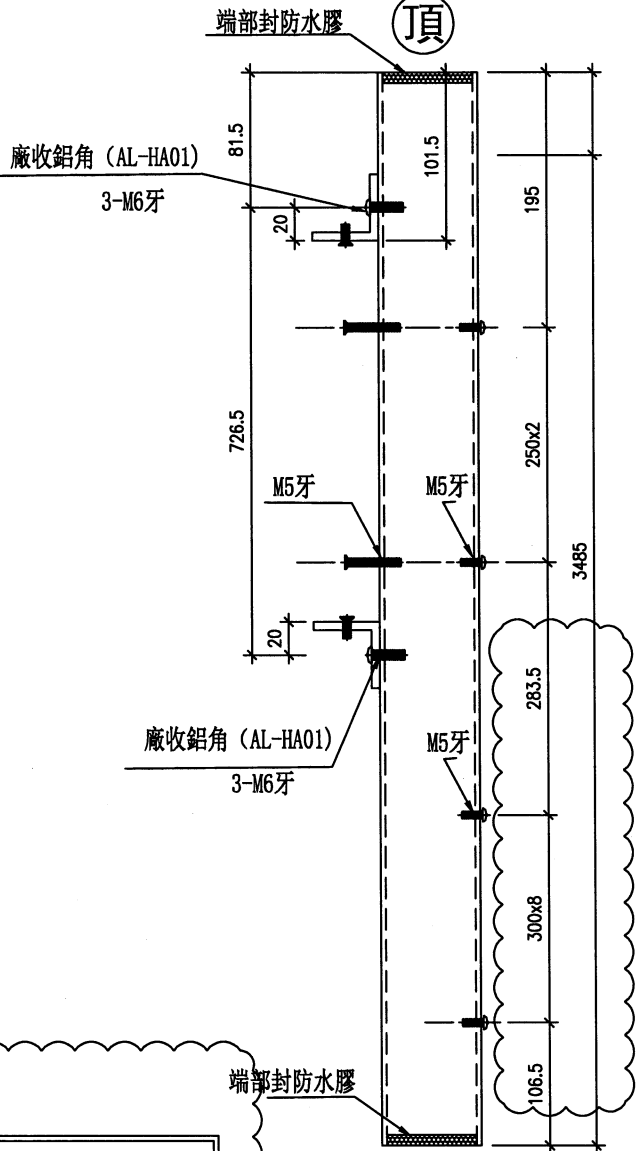
工程號 J853 地盤 錦上路/延平道

数量	窗號	房號	樓層
1	WA.11A1	HA2	1/F

地盤用

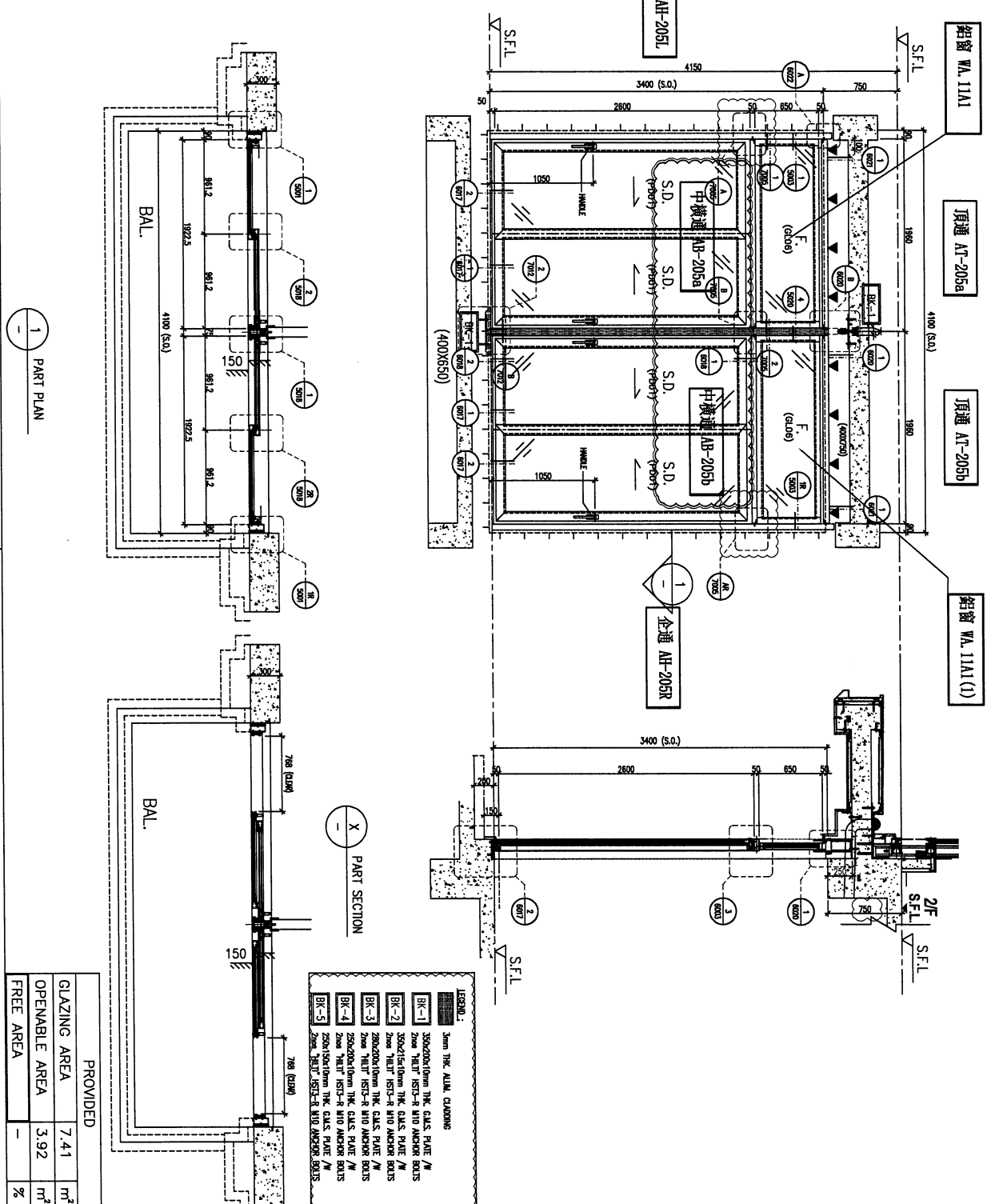


依據EI6946F修改
實物加室內V&磨耳孔



名稱	150X60X3鋁通(右企)	制圖	謝永林	2023. 11. 20	修改	A		
材料	150X60X3鋁通	復核	謝永林	2023. 12. 04	日期	23.12.25		
顏色	JMQ213457 (古銅)	批准			圖號	AH-205R		

WINDOW MARK	AL1	HOUSE TYPE A - 1/F BALCONY	AL1	HOUSE TYPE A1 - 1/F BALCONY
LOCATION	AL1		AL1	
MATERIALS	PD01, GL06		PD01, GL06	
GLAZING	2 Nos. (HOUSE NO. HA7 & HA8)		5 Nos. (HOUSE NO. HA1, HA2, HA3, HA5 & HA6)	
QUANTITY	4 NOS. OF IRI		4 NOS. OF IRI	
HANDLES				



BA. REF :
 CLIENT : SHIMAO GROUP HOLDINGS LIMITED
 ARCHITECT : WONG TUNG & PARTNERS LIMITED
 MAIN CONTRACTOR : 協興建築有限公司
 SHIP HING CONSTRUCTION CO. LTD.
 STRUCTURAL ENGINEER : C.M. WONG & ASSOCIATES LTD.
 GMA 榮志均建築工程師有限公司
 FACED CONSULTANT : MENYARD

NOTE:
 1. ALL DIMENSIONS ARE IN MM.
 2. ALL DIMENSIONS ARE VERIFIED FROM OUTSIDE BEFORE FABRICATION.
 3. ALL DIMENSIONS TO BE VERIFIED ON SITE BEFORE FABRICATION.
 LEGEND:
 (AL) - SETBACK MARK NO. REFER SHEET NO.
 1. F.F.L. - FINISHED FLOOR LEVEL.
 2. S.F.L. - STRUCTURAL FLOOR LEVEL.
 3. R.E.S. - REVERSED TRENCH.
 4. * - FINISH LOCATION.
 5. S.D. - SHOW ME, 50mm AIR GAP FROM TP THE G.L.L.
 6. G.L.L. - 10mm CLEAR TEMPERED GLASS 17" THE G.L.L.
 7. G.L.L. - 10mm CLEAR TEMPERED GLASS 17" THE G.L.L.
 8. G.L.L. - 10mm 17x17mm AIR GAP FROM TP
 9. G.L.L. - 10mm 17x17mm AIR GAP FROM TP
 10. G.L.L. - 10mm 17x17mm AIR GAP FROM TP
 11. G.L.L. - 10mm 17x17mm AIR GAP FROM TP
 12. G.L.L. - 10mm 17x17mm AIR GAP FROM TP
 13. G.L.L. - 10mm 17x17mm AIR GAP FROM TP
 14. G.L.L. - 10mm 17x17mm AIR GAP FROM TP
 15. G.L.L. - 10mm 17x17mm AIR GAP FROM TP
 16. G.L.L. - 10mm 17x17mm AIR GAP FROM TP
 17. G.L.L. - 10mm 17x17mm AIR GAP FROM TP
 18. G.L.L. - 10mm 17x17mm AIR GAP FROM TP
 19. G.L.L. - 10mm 17x17mm AIR GAP FROM TP
 20. G.L.L. - 10mm 17x17mm AIR GAP FROM TP
 21. G.L.L. - 10mm 17x17mm AIR GAP FROM TP
 22. G.L.L. - 10mm 17x17mm AIR GAP FROM TP
 23. G.L.L. - 10mm 17x17mm AIR GAP FROM TP
 24. G.L.L. - 10mm 17x17mm AIR GAP FROM TP
 25. G.L.L. - 10mm 17x17mm AIR GAP FROM TP
 26. G.L.L. - 10mm 17x17mm AIR GAP FROM TP
 27. G.L.L. - 10mm 17x17mm AIR GAP FROM TP
 28. G.L.L. - 10mm 17x17mm AIR GAP FROM TP
 29. G.L.L. - 10mm 17x17mm AIR GAP FROM TP
 30. G.L.L. - 10mm 17x17mm AIR GAP FROM TP
 31. G.L.L. - 10mm 17x17mm AIR GAP FROM TP
 32. G.L.L. - 10mm 17x17mm AIR GAP FROM TP
 33. G.L.L. - 10mm 17x17mm AIR GAP FROM TP
 34. G.L.L. - 10mm 17x17mm AIR GAP FROM TP
 35. G.L.L. - 10mm 17x17mm AIR GAP FROM TP
 36. G.L.L. - 10mm 17x17mm AIR GAP FROM TP
 37. G.L.L. - 10mm 17x17mm AIR GAP FROM TP
 38. G.L.L. - 10mm 17x17mm AIR GAP FROM TP
 39. G.L.L. - 10mm 17x17mm AIR GAP FROM TP
 40. G.L.L. - 10mm 17x17mm AIR GAP FROM TP
 41. G.L.L. - 10mm 17x17mm AIR GAP FROM TP
 42. G.L.L. - 10mm 17x17mm AIR GAP FROM TP
 43. G.L.L. - 10mm 17x17mm AIR GAP FROM TP
 44. G.L.L. - 10mm 17x17mm AIR GAP FROM TP
 45. G.L.L. - 10mm 17x17mm AIR GAP FROM TP
 46. G.L.L. - 10mm 17x17mm AIR GAP FROM TP
 47. G.L.L. - 10mm 17x17mm AIR GAP FROM TP
 48. G.L.L. - 10mm 17x17mm AIR GAP FROM TP
 49. G.L.L. - 10mm 17x17mm AIR GAP FROM TP
 50. G.L.L. - 10mm 17x17mm AIR GAP FROM TP
 51. G.L.L. - 10mm 17x17mm AIR GAP FROM TP
 52. G.L.L. - 10mm 17x17mm AIR GAP FROM TP
 53. G.L.L. - 10mm 17x17mm AIR GAP FROM TP
 54. G.L.L. - 10mm 17x17mm AIR GAP FROM TP
 55. G.L.L. - 10mm 17x17mm AIR GAP FROM TP
 56. G.L.L. - 10mm 17x17mm AIR GAP FROM TP
 57. G.L.L. - 10mm 17x17mm AIR GAP FROM TP
 58. G.L.L. - 10mm 17x17mm AIR GAP FROM TP
 59. G.L.L. - 10mm 17x17mm AIR GAP FROM TP
 60. G.L.L. - 10mm 17x17mm AIR GAP FROM TP
 61. G.L.L. - 10mm 17x17mm AIR GAP FROM TP
 62. G.L.L. - 10mm 17x17mm AIR GAP FROM TP
 63. G.L.L. - 10mm 17x17mm AIR GAP FROM TP
 64. G.L.L. - 10mm 17x17mm AIR GAP FROM TP
 65. G.L.L. - 10mm 17x17mm AIR GAP FROM TP
 66. G.L.L. - 10mm 17x17mm AIR GAP FROM TP
 67. G.L.L. - 10mm 17x17mm AIR GAP FROM TP
 68. G.L.L. - 10mm 17x17mm AIR GAP FROM TP
 69. G.L.L. - 10mm 17x17mm AIR GAP FROM TP
 70. G.L.L. - 10mm 17x17mm AIR GAP FROM TP
 71. G.L.L. - 10mm 17x17mm AIR GAP FROM TP
 72. G.L.L. - 10mm 17x17mm AIR GAP FROM TP
 73. G.L.L. - 10mm 17x17mm AIR GAP FROM TP
 74. G.L.L. - 10mm 17x17mm AIR GAP FROM TP
 75. G.L.L. - 10mm 17x17mm AIR GAP FROM TP
 76. G.L.L. - 10mm 17x17mm AIR GAP FROM TP
 77. G.L.L. - 10mm 17x17mm AIR GAP FROM TP
 78. G.L.L. - 10mm 17x17mm AIR GAP FROM TP
 79. G.L.L. - 10mm 17x17mm AIR GAP FROM TP
 80. G.L.L. - 10mm 17x17mm AIR GAP FROM TP
 81. G.L.L. - 10mm 17x17mm AIR GAP FROM TP
 82. G.L.L. - 10mm 17x17mm AIR GAP FROM TP
 83. G.L.L. - 10mm 17x17mm AIR GAP FROM TP
 84. G.L.L. - 10mm 17x17mm AIR GAP FROM TP
 85. G.L.L. - 10mm 17x17mm AIR GAP FROM TP
 86. G.L.L. - 10mm 17x17mm AIR GAP FROM TP
 87. G.L.L. - 10mm 17x17mm AIR GAP FROM TP
 88. G.L.L. - 10mm 17x17mm AIR GAP FROM TP
 89. G.L.L. - 10mm 17x17mm AIR GAP FROM TP
 90. G.L.L. - 10mm 17x17mm AIR GAP FROM TP
 91. G.L.L. - 10mm 17x17mm AIR GAP FROM TP
 92. G.L.L. - 10mm 17x17mm AIR GAP FROM TP
 93. G.L.L. - 10mm 17x17mm AIR GAP FROM TP
 94. G.L.L. - 10mm 17x17mm AIR GAP FROM TP
 95. G.L.L. - 10mm 17x17mm AIR GAP FROM TP
 96. G.L.L. - 10mm 17x17mm AIR GAP FROM TP
 97. G.L.L. - 10mm 17x17mm AIR GAP FROM TP
 98. G.L.L. - 10mm 17x17mm AIR GAP FROM TP
 99. G.L.L. - 10mm 17x17mm AIR GAP FROM TP
 100. G.L.L. - 10mm 17x17mm AIR GAP FROM TP

DATE : 30-MAR-23 SCALE : 1:40 (A3)
 DRAWN BY : Aching CHECKED BY : 黃偉傑
 PROJECT : PROPOSED RESIDENTIAL DEVELOPMENT AT N.K.L.L. 6542 YIN PING ROAD KOWLOON
 TITLE : IN-SITU ALUM. WINDOW SCHEDULE FOR HOUSE TYPE A1 & A
 JOB NO. : J-553
 DATE : 06/10/2023 GENERAL REVISION
 DATE : 04/09/2023 GENERAL REVISION
 DATE : 07/08/2023 GENERAL REVISION