

工程指示 / 要求簡箋 ENGINEER INSTRUCTIONS(E.I.)

工程指示編號:	EI- 7100	修改版本:	B
	HK- 2946		
工程編號:	J 853	工程名稱:	延坪道 (第2期)
收件人:	李鏡	發件人:	Sam Lo
工程項目:	HA2 組合窗加工	日期:	18/12/2023

<input type="checkbox"/> 原合約工程包	<input type="checkbox"/> 原合約工程加 / 減賬 QT-	<input type="checkbox"/> 新工程報價 QT-
---------------------------------	--	------------------------------------

信件批核號碼/圖紙參考編號:	批核模具圖紙編號:
客戶指示附件:	管理內部批簽署:

<input type="checkbox"/> 初步鋁料 B.M.	<input type="checkbox"/> 加工拆圖, 然後生產	<input type="checkbox"/> 尺寸表
<input type="checkbox"/> 正式鋁料 B.M.	<input type="checkbox"/> 技術上資料/指示	<input type="checkbox"/> 報價
<input type="checkbox"/> 配件 B.M.	<input type="checkbox"/> 樣辦或貨品說明書	<input type="checkbox"/> 分判合約
<input type="checkbox"/> 其他:		

內容: 修改 B: 85964-A201 加工圖修改, 請依附件資料加工.

完成上列要求日期: **ASAP**

國內

<input type="checkbox"/> 生產技術總監	<input type="checkbox"/> 連附件	<input checked="" type="checkbox"/> 技術部	<input checked="" type="checkbox"/> 連附件	<input type="checkbox"/> 生產部	<input type="checkbox"/> 連附件
<input type="checkbox"/> 採購部	<input type="checkbox"/> 連附件	<input checked="" type="checkbox"/> 生產統籌部	<input checked="" type="checkbox"/> 連附件	<input type="checkbox"/> 報關組	<input type="checkbox"/> 連附件
<input type="checkbox"/> 質檢部	<input type="checkbox"/> 連附件	<input type="checkbox"/> 會計部	<input type="checkbox"/> 連附件	<input type="checkbox"/> 機械設計部	<input type="checkbox"/> 連附件
<input type="checkbox"/> 香港辦	<input type="checkbox"/> 連附件	<input type="checkbox"/> 其他:			

香港

<input type="checkbox"/> 行政部	<input type="checkbox"/> 連附件	<input type="checkbox"/> 會計部	<input type="checkbox"/> 連附件	<input type="checkbox"/> 統籌部	<input type="checkbox"/> 連附件	<input type="checkbox"/> 工程部	<input type="checkbox"/> 連附件
<input type="checkbox"/> 採購部	<input type="checkbox"/> 連附件	<input type="checkbox"/> QS部	<input type="checkbox"/> 連附件	<input checked="" type="checkbox"/> 地盤管理	<input checked="" type="checkbox"/> 連附件	<input type="checkbox"/> 維修部	<input type="checkbox"/> 連附件

*發件人簽署:	lo	*組別成員批核簽署:	火雨
傳遞編號:	HK 2946/23	項目經理簽署:	7C

圖則登記表 DRAWING REGISTER									
工程名稱 Project Title:		延坪道二期 后裝組合窗鋁料拆圖		接收日期 Receiving Date (適用於客戶圖則)					
工程編號 Project No:		J-853		年					
分發予 Distributed To				月					
				日					
				發出日期 Issued Date					
				年	23	23	23		
				月	12	12	12		
				日	6	9	18		
圖則編號 Drg. No.		圖則名稱 Drawing Title		修訂編號 Revision No.					
WA.02A1		鋁窗組裝圖		1	-	-	-		
TH-201		窗玉放樣圖		2	-	-	A		
WA.02A1(1)		鋁窗組裝圖		3	-	-	-		
WA.01A1		鋁窗組裝圖		4	-	-	-		
WA.01A1(1)		鋁窗組裝圖		5	-	-	-		
WA.05A1		鋁窗組裝圖		6	-	A	A		
WA.05A1(1)		鋁窗組裝圖		7	-	A	A		
WA.11A1		鋁窗組裝圖		8	-	-	-		
WA.11A1(1)		鋁窗組裝圖		9	-	-	-		
WA.36A1		鋁窗組裝圖		10	-	-	-		
X85948-201L		生框邊企(左)加工圖		11	-	-	-		
X85948-201R		生框邊企(右)加工圖		12	-	-	-		
X85949-201T		生頂橫加工圖		13	-	-	-		
X85947-201B		生底橫加工圖		14	-	-	-		
85952-201L		窗玉加工圖		15	-	-	-		
85952-201R		窗玉加工圖		16	-	-	-		
85952-201T		窗玉加工圖		17	-	-	-		
85952-201B		窗玉加工圖		18	-	-	-		
86036-S201B		玻璃線加工圖		19	-	-	-		
85964-A		墊巴加工圖		20	-	-	-		
85964-A201		多點鎖拉巴加工圖		21	-	-	A		
85964-B201		多點鎖拉巴加工圖		22	-	-	-		
85964-C201		多點鎖拉巴加工圖		23	-	-	-		
85964-D201		多點鎖拉巴加工圖		24	-	-	-		
AH-Z01		Z字碼加工圖		25	-	-	-		
AL-01		梗窗鋁角加工圖		26	-	-	-		
AL-HA01		橫企料連接用鋁角加工圖		27	-	-	-		
AL-HA03		橫企料連接用鋁角加工圖		28	-	-	-		

圖則登記表 DRAWING REGISTER									
工程名稱 Project Title:		延坪道二期 后裝組合窗鋁料拆圖		接收日期 Receiving Date (適用於客戶圖則)					
工程編號 Project No:		J-853		年					
分發予 Distributed To				月					
				日					
				發出日期 Issued Date					
				年	23	23	23		
				月	12	12	12		
				日	6	9	18		
圖則編號 Drg. No.	圖則名稱 Drawing Title	修訂編號 Revision No.							
AL-HA04	橫企料連接用鋁角加工圖	29	-	-	-				
X85960-202L	梗窗企料加工圖	30	-	-	-				
X85960-202R	梗窗企料加工圖	31	-	-	-				
X85960-202T	梗窗橫料加工圖	32	-	-	-				
X85960-202B	梗窗橫料加工圖	33	-	-	-				
X85960-203L	梗窗企料加工圖	34	-	-	-				
X85960-203R	梗窗企料加工圖	35	-	-	-				
X85960-203T	梗窗橫料加工圖	36	-	-	-				
X85960-203B	梗窗橫料加工圖	37	-	-	-				
X85960-204L	梗窗企料加工圖	38	-	A	A				
X85960-204R	梗窗企料加工圖	39	-	A	A				
X85960-204T	梗窗橫料加工圖	40	-	A	A				
X85960-204B	梗窗橫料加工圖	41	-	-	-				
X85960-205L	梗窗企料加工圖	42	-	-	-				
X85960-205R	梗窗企料加工圖	43	-	-	-				
X85960-205T	梗窗橫料加工圖	44	-	-	-				
X85960-205B	梗窗橫料加工圖	45	-	-	-				
X85960-206L	梗窗企料加工圖	46	-	-	-				
X85960-206R	梗窗企料加工圖	47	-	-	-				
X85960-206T	梗窗橫料加工圖	48	-	-	-				
X85960-206B	梗窗橫料加工圖	49	-	-	-				
AH-201L	150X120X3鋁通加工圖	50	-	-	-				
AH-201R	150X120X3鋁通加工圖	51	-	-	-				
AH-202L	150X120X3鋁通加工圖	52	-	-	-				
AH-202R	150X120X3鋁通加工圖	53	-	-	-				
AH-203L	150X120X3鋁通加工圖	54	-	-	-				
AH-203aL	150X120X3鋁通加工圖	55	-	-	-				
AH-203R	150X120X3鋁通加工圖	56	-	-	-				

圖則登記表 DRAWING REGISTER									
工程名稱 Project Title:		延坪道二期 后裝組合窗鋁料拆圖		接收日期 Receiving Date (適用於客戶圖則)					
工程編號 Project No:		J-853		年					
分發予 Distributed To				月					
				日					
				發出日期 Issued Date					
				年	23	23	23		
				月	12	12	12		
				日	6	9	18		
圖則編號 Drg. No.		圖則名稱 Drawing Title		修訂編號 Revision No.					
AH-203aR	150X120X3鋁通加工圖	57	-	-	-				
AH-204L	150X120X3鋁通加工圖	58	-	-	-				
AH-204R	150X120X3鋁通加工圖	59	-	-	-				
AH-205L	150X60X3鋁通加工圖	60	-	-	-				
AH-205R	150X60X3鋁通加工圖	61	-	-	-				
AT-203a	150X60X3鋁通加工圖	62	-	-	-				
AT-203b	150X60X3鋁通加工圖	63	-	-	-				
AT-204	150X60X3鋁通加工圖	64	-	-	-				
AT-205a	150X60X3鋁通加工圖	65	-	-	-				
AT-205b	150X60X3鋁通加工圖	66	-	-	-				
AB-205a	150X50X3鋁通加工圖	67	-	-	-				
AB-205b	150X50X3鋁通加工圖	68	-	-	-				
J853-SD-HIW-2101	組合窗鋁料安裝位置圖	69	-	-	-				
J853-SD-HIW-2102	組合窗鋁料安裝位置圖	70	-	-	-				
J853-SD-HIW-2103	組合窗鋁料安裝位置圖	71	-	-	-				
J853-SD-HIW-2108	組合窗鋁料安裝位置圖	72	-	-	-				
J853-SD-HIW-2114	組合窗鋁料安裝位置圖	73	-	-	-				

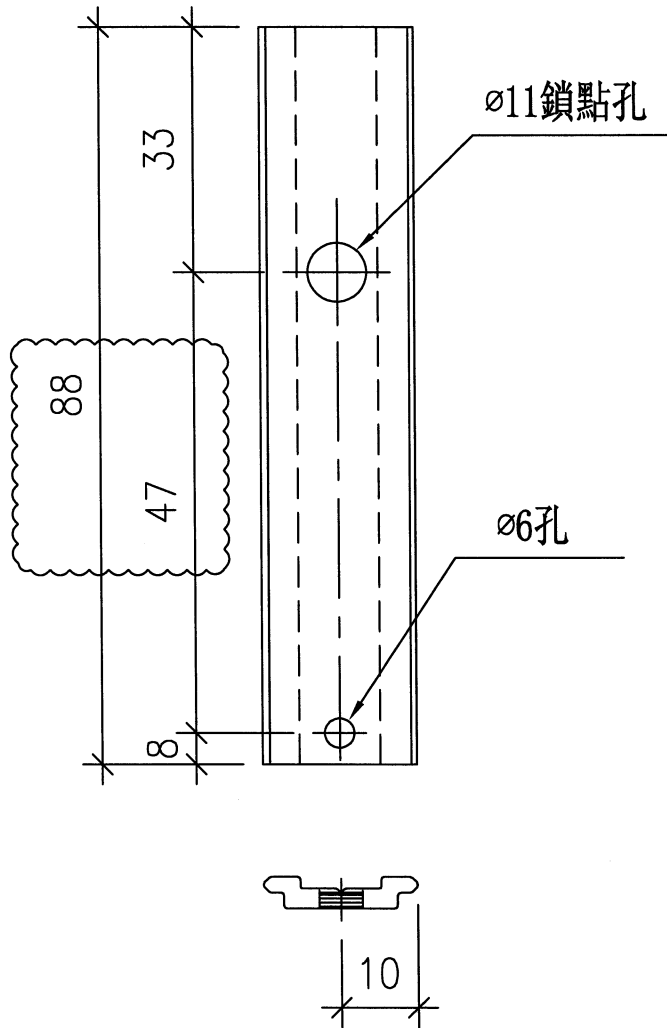
EG-DWG3



美特鋁質 有限公司
MIDI Aluminium Fabricator Ltd.

工程號	J853	地盤	錦上路/延平道
-----	------	----	---------

序号	数量	窗號	房號	樓層
1	1	WA. 02A1	HA2	G/F
2	1	WA. 10A1	HA2	G/F
合計:	2			



名稱	多鎖點拉巴	制圖	謝永林	2023. 11. 20	修改	A		
材料	X85964	復核	謝永林	2023. 12. 04	日期	23. 12. 18		
顏色	JMQ213457 (古銅)	批准			圖號	85964-A201		