

工程指示 / 要求簡箋 ENGINEER INSTRUCTIONS(E.I.)

工程指示編號:	EI- 7100	修改版本:	A
	HK-2868		
工程編號:	J 853	工程名稱:	延坪道 (第2期)
收件人:	生統	發件人:	Joe Chan
工程項目:	HA2 組合窗加工	日期:	09/12/2023

<input type="checkbox"/> 原合約工程包	<input type="checkbox"/> 原合約工程加 / 減賬 QT-	<input type="checkbox"/> 新工程報價 QT-
---------------------------------	--	------------------------------------

信件批核號碼/圖紙參考編號:	批核模具圖紙編號:
客戶指示附件:	管理內部批簽署:

<input type="checkbox"/> 初步鋁料 B.M.	<input type="checkbox"/> 加工拆圖, 然後生產	<input type="checkbox"/> 尺寸表
<input type="checkbox"/> 正式鋁料 B.M.	<input type="checkbox"/> 技術上資料/指示	<input type="checkbox"/> 報價
<input type="checkbox"/> 配件 B.M.	<input type="checkbox"/> 樣辦或貨品說明書	<input type="checkbox"/> 分判合約
<input type="checkbox"/> 其他:		

內容: 修改A: WA05.A1 圖紙確認, 請依附件資料加工.

有關趟門框, 需在廠安裝, 收好在鋁通.

完成上列要求日期:

**國內**

<input type="checkbox"/> 生產技術總監	<input type="checkbox"/> 連附件	<input checked="" type="checkbox"/> 技術部	<input checked="" type="checkbox"/> 連附件	<input type="checkbox"/> 生產部	<input type="checkbox"/> 連附件
<input type="checkbox"/> 採購部	<input type="checkbox"/> 連附件	<input checked="" type="checkbox"/> 生產統籌部	<input checked="" type="checkbox"/> 連附件	<input type="checkbox"/> 報關組	<input type="checkbox"/> 連附件
<input type="checkbox"/> 質檢部	<input type="checkbox"/> 連附件	<input type="checkbox"/> 會計部	<input type="checkbox"/> 連附件	<input type="checkbox"/> 機械設計部	<input type="checkbox"/> 連附件
<input type="checkbox"/> 香港辦	<input type="checkbox"/> 連附件	<input type="checkbox"/> 其他:			

**香港**

<input type="checkbox"/> 行政部	<input type="checkbox"/> 連附件	<input type="checkbox"/> 會計部	<input type="checkbox"/> 連附件	<input type="checkbox"/> 統籌部	<input checked="" type="checkbox"/> 連附件	<input type="checkbox"/> 工程部	<input type="checkbox"/> 連附件
<input type="checkbox"/> 採購部	<input type="checkbox"/> 連附件	<input type="checkbox"/> QS部	<input type="checkbox"/> 連附件	<input checked="" type="checkbox"/> 地盤管理	<input checked="" type="checkbox"/> 連附件	<input type="checkbox"/> 維修部	<input type="checkbox"/> 連附件

*發件人簽署:		*組別成員批核簽署:	
傳遞編號:	HK 2868 / 23	項目經理簽署:	

圖則登記表 DRAWING REGISTER											
工程名稱 Project Title:		延坪道二期 后裝組合窗鋁料拆圖		接收日期 Receiving Date (適用於客戶圖則)							
工程編號 Project No:		J-853		年							
分發予 Distributed To				月							
				日							
				發出日期 Issued Date							
				年	23	23					
				月	12	12					
				日	6	9					
圖則編號 Drg. No.	圖則名稱 Drawing Title		修訂編號 Revision No.								
WA.02A1	鋁窗組裝圖		1	-	-						
TH-201	窗玉放樣圖		2	-	-						
WA.02A1(1)	鋁窗組裝圖		3	-	-						
WA.01A1	鋁窗組裝圖		4	-	-						
WA.01A1(1)	鋁窗組裝圖		5	-	-						
WA.05A1	鋁窗組裝圖		6	-	A						
WA.05A1(1)	鋁窗組裝圖		7	-	A						
WA.11A1	鋁窗組裝圖		8	-	-						
WA.11A1(1)	鋁窗組裝圖		9	-	-						
WA.36A1	鋁窗組裝圖		10	-	-						
X85948-201L	生框邊企(左)加工圖		11	-	-						
X85948-201R	生框邊企(右)加工圖		12	-	-						
X85949-201T	生頂橫加工圖		13	-	-						
X85947-201B	生底橫加工圖		14	-	-						
85952-201L	窗玉加工圖		15	-	-						
85952-201R	窗玉加工圖		16	-	-						
85952-201T	窗玉加工圖		17	-	-						
85952-201B	窗玉加工圖		18	-	-						
86036-S201B	玻璃線加工圖		19	-	-						
85964-A	墊巴加工圖		20	-	-						
85964-A201	多點鎖拉巴加工圖		21	-	-						
85964-B201	多點鎖拉巴加工圖		22	-	-						
85964-C201	多點鎖拉巴加工圖		23	-	-						
85964-D201	多點鎖拉巴加工圖		24	-	-						
AH-Z01	Z字碼加工圖		25	-	-						
AL-01	梗窗鋁角加工圖		26	-	-						
AL-HA01	橫企料連接用鋁角加工圖		27	-	-						
AL-HA03	橫企料連接用鋁角加工圖		28	-	-						

圖則登記表 DRAWING REGISTER											
工程名稱 Project Title:		延坪道二期 后裝組合窗鋁料拆圖		接收日期 Receiving Date (適用於客戶圖則)							
工程編號 Project No:		J-853		年							
分發予 Distributed To				月							
				日							
				發出日期 Issued Date							
				年	23	23					
				月	12	12					
				日	6	9					
圖則編號 Drg. No.		圖則名稱 Drawing Title		修訂編號 Revision No.							
AL-HA04		橫企料連接用鋁角加工圖		29	-	-					
X85960-202L		梗窗企料加工圖		30	-	-					
X85960-202R		梗窗企料加工圖		31	-	-					
X85960-202T		梗窗橫料加工圖		32	-	-					
X85960-202B		梗窗橫料加工圖		33	-	-					
X85960-203L		梗窗企料加工圖		34	-	-					
X85960-203R		梗窗企料加工圖		35	-	-					
X85960-203T		梗窗橫料加工圖		36	-	-					
X85960-203B		梗窗橫料加工圖		37	-	-					
X85960-204L		梗窗企料加工圖		38	-	A					
X85960-204R		梗窗企料加工圖		39	-	A					
X85960-204T		梗窗橫料加工圖		40	-	A					
X85960-204B		梗窗橫料加工圖 (放行)		41	-	-					
X85960-205L		梗窗企料加工圖		42	-	-					
X85960-205R		梗窗企料加工圖		43	-	-					
X85960-205T		梗窗橫料加工圖		44	-	-					
X85960-205B		梗窗橫料加工圖		45	-	-					
X85960-206L		梗窗企料加工圖		46	-	-					
X85960-206R		梗窗企料加工圖		47	-	-					
X85960-206T		梗窗橫料加工圖		48	-	-					
X85960-206B		梗窗橫料加工圖		49	-	-					
AH-201L		150X120X3鋁通加工圖		50	-	-					
AH-201R		150X120X3鋁通加工圖		51	-	-					
AH-202L		150X120X3鋁通加工圖		52	-	-					
AH-202R		150X120X3鋁通加工圖		53	-	-					
AH-203L		150X120X3鋁通加工圖		54	-	-					
AH-203aL		150X120X3鋁通加工圖		55	-	A					
AH-203R		150X120X3鋁通加工圖		56	-	-					

圖則登記表 DRAWING REGISTER										
工程名稱 Project Title:		延坪道二期 后裝組合窗鋁料拆圖		接收日期 Receiving Date (適用於客戶圖則)						
工程編號 Project No:		J-853		年						
分發予 Distributed To				月						
				日						
				發出日期 Issued Date						
				年	23	23				
				月	12	12				
				日	6	9				
圖則編號 Drg. No.		圖則名稱 Drawing Title		修訂編號 Revision No.						
AH-203aR	150X120X3鋁通加工圖		57	-	A					
AH-204L	150X120X3鋁通加工圖 (放行)		58	-	-					
AH-204R	150X120X3鋁通加工圖 (放行)		59	-	-					
AH-205L	150X60X3鋁通加工圖		60	-	A					
AH-205R	150X60X3鋁通加工圖		61	-	A					
AT-203a	150X60X3鋁通加工圖		62	-	-					
AT-203b	150X60X3鋁通加工圖		63	-	-					
AT-204	150X60X3鋁通加工圖 (放行)		64	-	-					
AT-205a	150X60X3鋁通加工圖		65	-	-					
AT-205b	150X60X3鋁通加工圖		66	-	-					
AB-205a	150X50X3鋁通加工圖		67	-	A					
AB-205b	150X50X3鋁通加工圖		68	-	A					
J853-SD-HIW-2101	組合窗鋁料安裝位置圖		69	-	-					
J853-SD-HIW-2102	組合窗鋁料安裝位置圖		70	-	-					
J853-SD-HIW-2103	組合窗鋁料安裝位置圖		71	-	-					
J853-SD-HIW-2108	組合窗鋁料安裝位置圖		72	-	-					
J853-SD-HIW-2114	組合窗鋁料安裝位置圖		73	-	-					



美特鋁質有限公司  
MTD Aluminium Fabricator Ltd.

工程編號: J-853  
工程名稱: 延坪道二期

圖紙名稱: 巨裝窗組裝圖  
圖號: WA-05A1

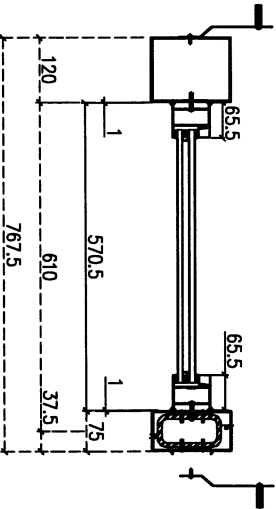
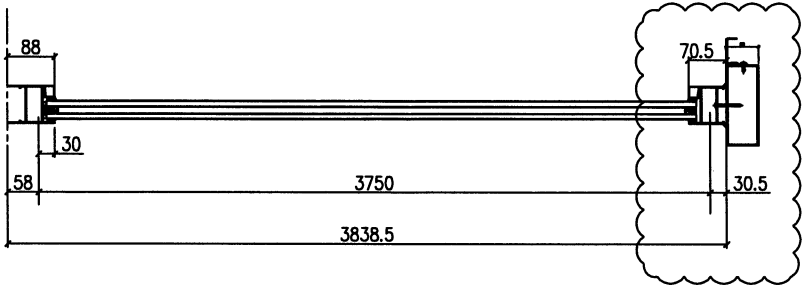
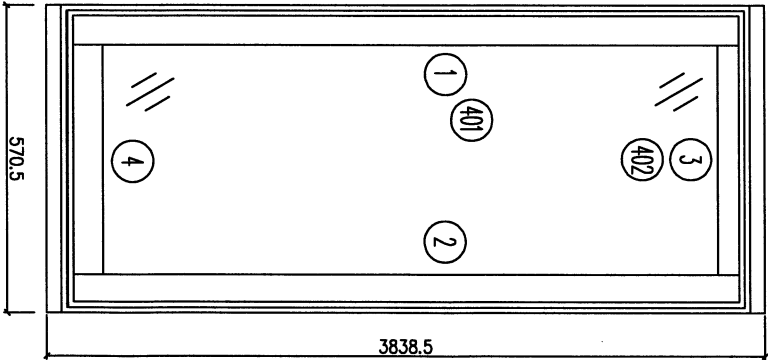
材料: 詳見本圖表內  
數量: 1  
製圖: 謝永林

表面處理: 古銅色 JMQ213457  
日期: 2023.12.04  
審核: 謝永林

修改版次: A  
日期: 23.12.09

數量	窗號	房號	樓層
1	WA-05A1	HA2	G/F

依據E16946E修改  
頂橫料高度



加工說明:  
1、窗框橫向縮小2mm, 方便地盤安裝;  
2、玻璃線橫碰企;

序號	材料編號	材料名稱	加工圖號	長度 L(MM)	單位	幅數	小計
1	X85960	梗料企(左)	85960-204L	3838.5	支	1	1
2	X85960	梗料企(右)	85960-204R	3838.5	支	1	1
3	X85960	梗料頂橫	85960-204T	483.5	支	1	1
4	X85960	梗料底橫	85960-204B	483.5	支	1	1
401	X86036	小玻璃線	直口開料	3701.5	支	2	2
402	X86036	橫玻璃線	直口開料	439.5	支	2	2



美特鋁質有限公司  
MTD Aluminium Fabricator Ltd.

工程編號: J853  
工程名稱: 延河道2期

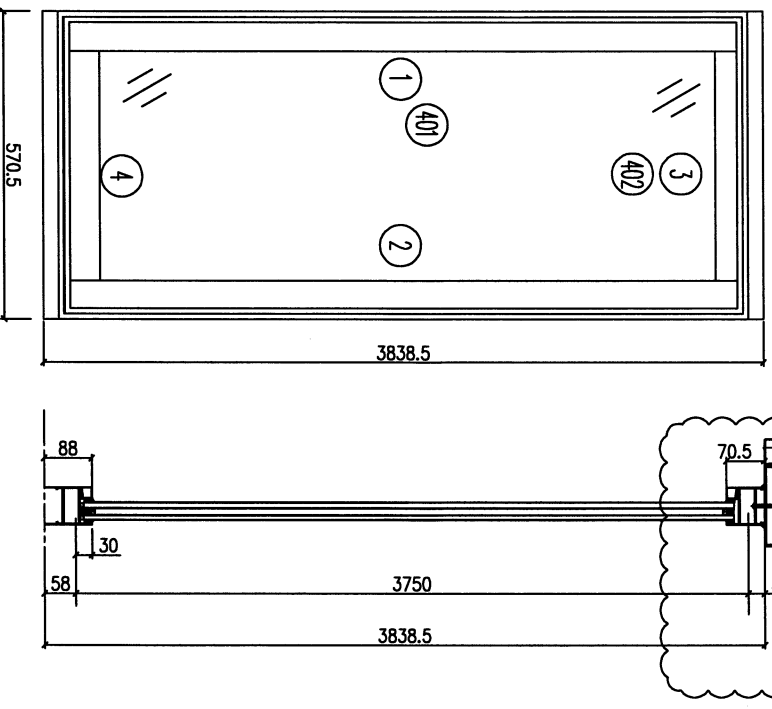
圖紙名稱: 巨裝窗組裝圖  
圖號: WA.05A1(1)

材料: 詳見本圖表內  
數量: 1  
製圖: 謝永林

表面處理: 古銅色(JM0213457)  
日期: 2023.12.04  
審核: 謝永林

修改版次: A  
日期: 23.12.09

依據E1694GE修改  
頂橫料高度



加工說明:  
1、窗框橫向縮小2mm, 方便地盤安裝;  
2、玻璃線橫樑企;

數量	窗號	房號	樓層
1	WA.05A1(1)	HA2	G/F

序號	材料編號	材料名稱	加工圖號	長/度 L.(MM)	單位	幅數	小計
1	X85960	樑料企(左)	85960-204L	3838.5	支	1	1
2	X85960	樑料企(右)	85960-204R	3838.5	支	1	1
3	X85960	樑料頂橫	85960-204T	483.5	支	1	1
4	X85960	樑料底橫	85960-204B	483.5	支	1	1
401	X86036	企玻璃線	直口開料	3701.5	支	2	2
402	X86036	橫玻璃線	直口開料	439.5	支	2	2

# EG-DWG3



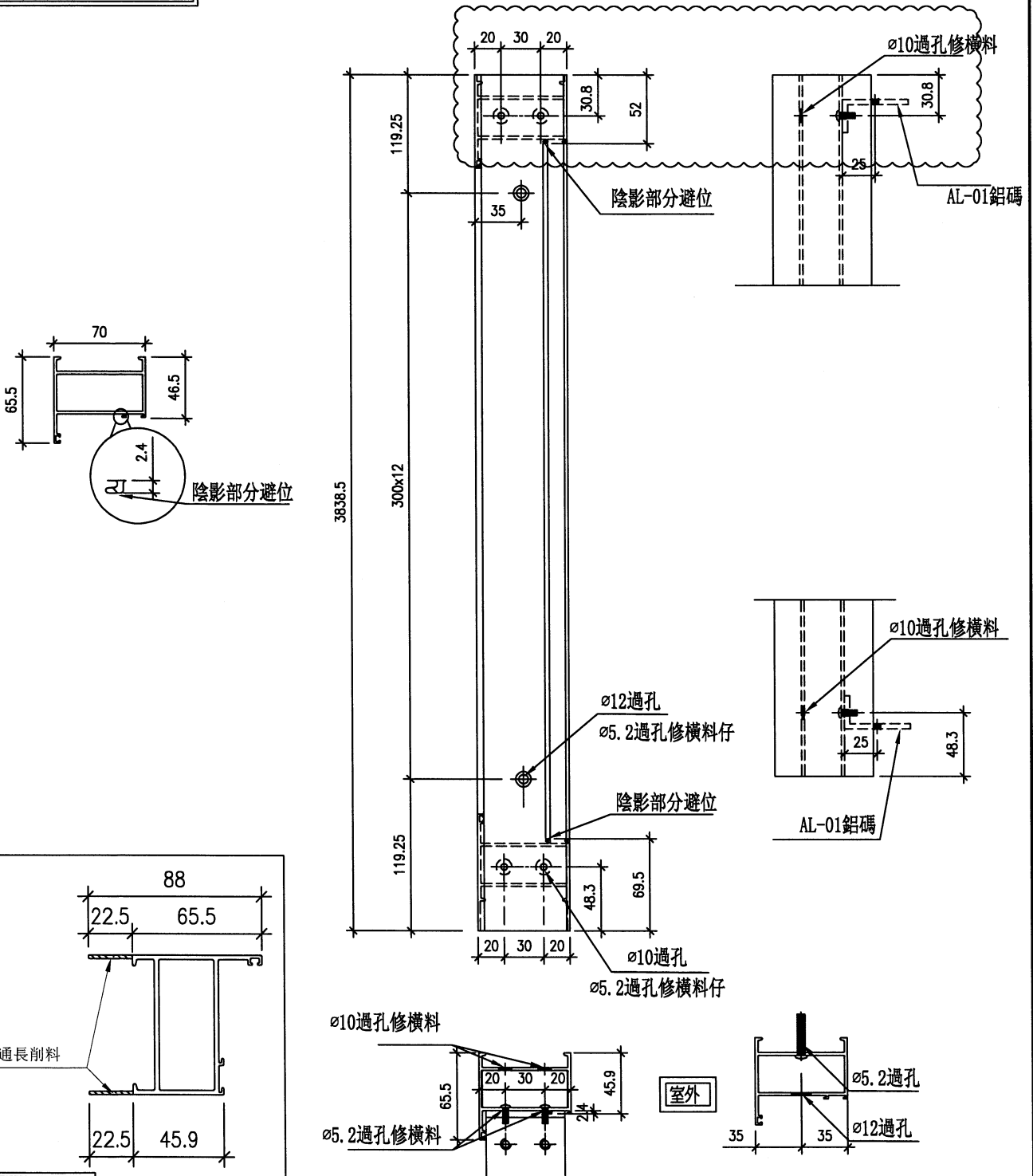
美特鋁質 有限公司  
MIDI Aluminium Fabricator Ltd.

工程號 J853 地盤 錦上路/延平道

依據EI6946E修改  
頂橫料高度

序号	数量	窗號	房號	樓層
1	1	WA. 05A1	HA2	G/F
2	1	WA. 05A1 (1)	IIA2	G/F
合計:	2			

(頂)



削料示意圖

名稱	梗料(有空腔)企(左)	制圖	謝永林	2023. 11. 20	修改	A	
材料	X85960	復核	謝永林	2023. 12. 04	日期	23.12.09	
顏色	JMQ213457 (古銅)	批准			圖號	X85960-204L	

# EG-DWG3



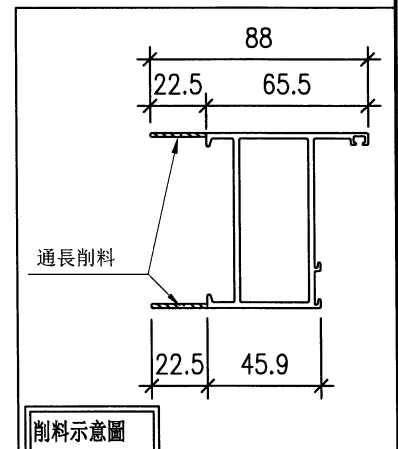
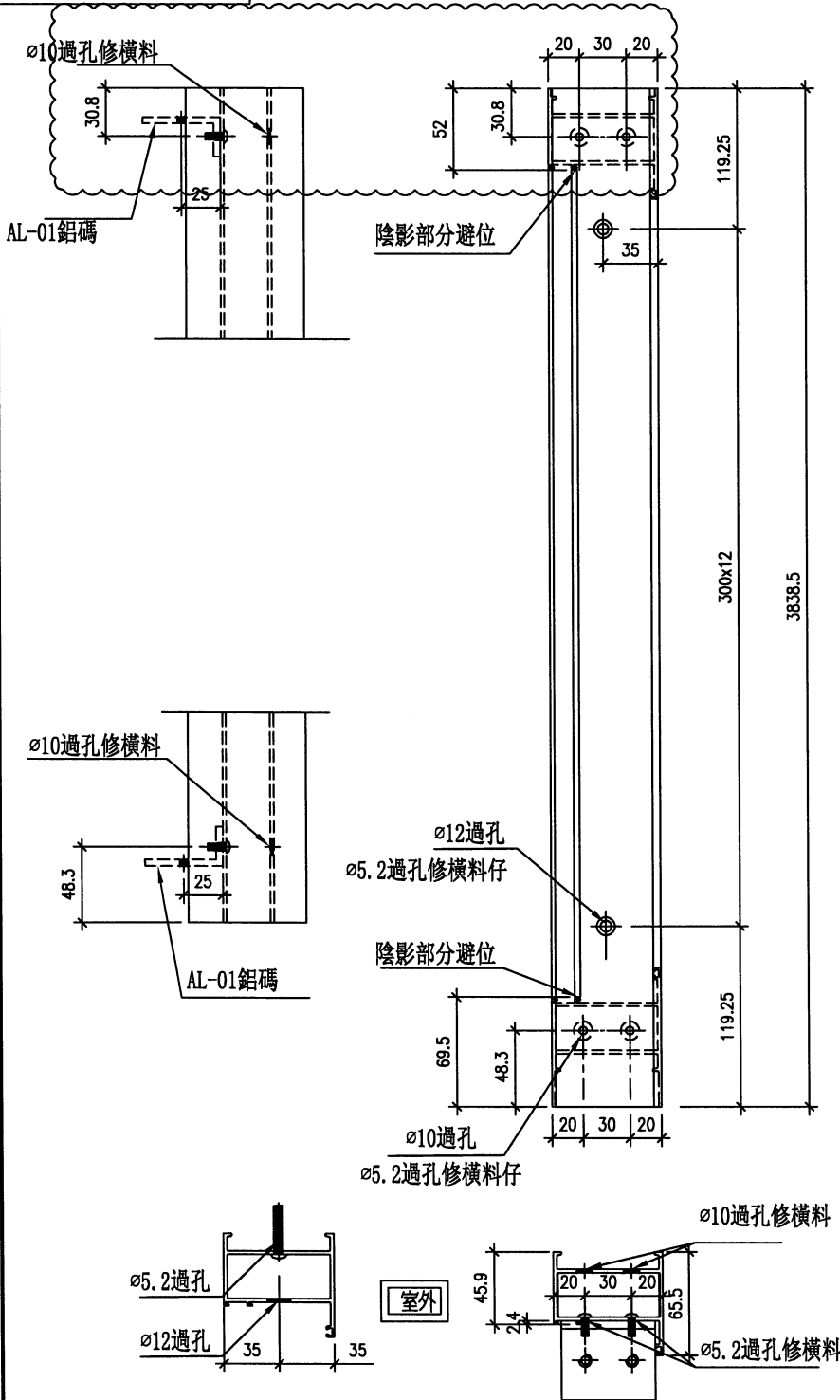
美特鋁質 有限公司  
MIDI Aluminium Fabricator Ltd.

工程號 J853 地盤 錦上路/延平道

依據EI6946E修改  
頂橫料高度

(頂)

序号	数量	窗號	房號	樓層
1	1	WA. 05A1	HA2	G/F
2	1	WA. 05A1 (1)	IIA2	G/F
合計:	2			



名稱	梗料(有空腔)企(右)	制圖	謝永林	2023. 11. 20	修改	A		
材料	X85960	復核	謝永林	2023. 12. 04	日期	23.12.09		
顏色	JMQ213457 (古銅)	批准			圖號	X85960-204R		

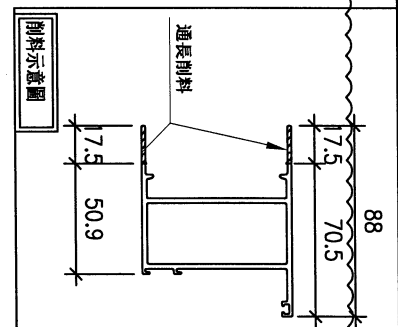
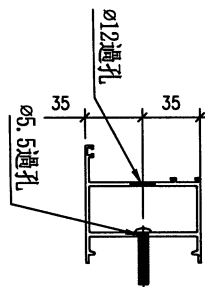
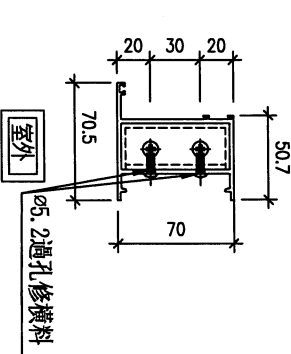
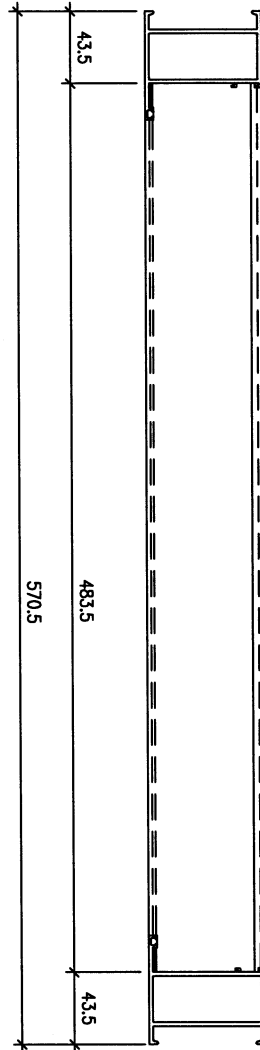
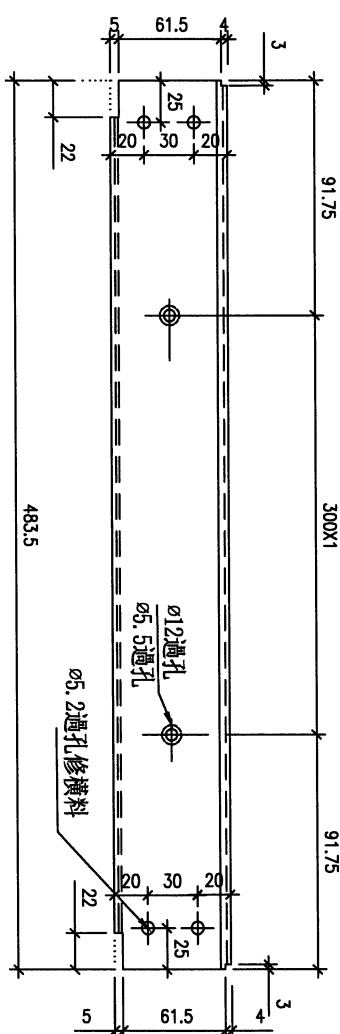


美特鋁質 有限公司  
MIDI Aluminium Fabricator Ltd.

工程號 J853 地盤 錦上路/延平道

序号	数量	窗號	房號	樓層
1	1	WA.05A1	HA2	G/F
2	1	WA.05A1(1)	HA2	G/F
合計:	2			

依據EI6946F修改  
頂橫料高度



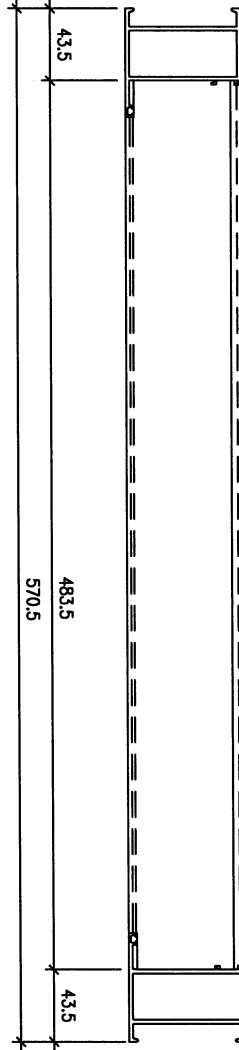
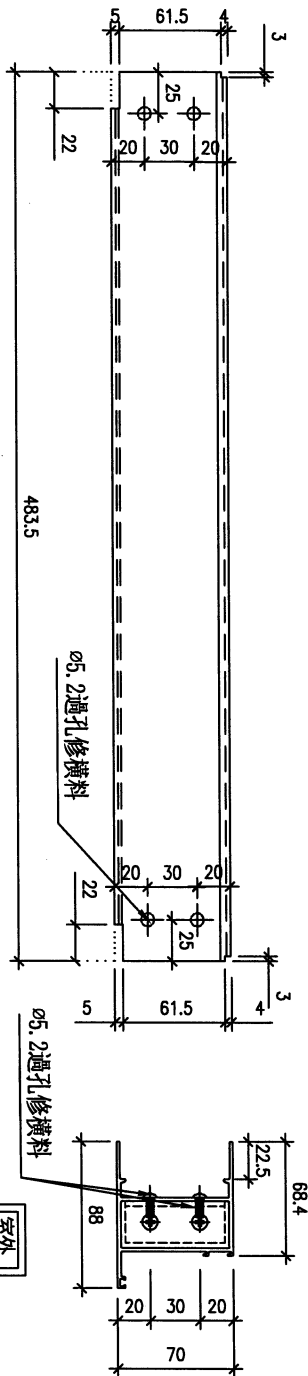
名稱	梗料(有空腔)頂橫	制圖	謝永林	2023.11.20	修改	A
材料	X85960	復核	謝永林	2023.12.04	日期	23.12.09
顏色	JMQ213457(古銅)	批准			圖號	X85960-204T

# EG-DWG3



美特鋁質 有限公司  
MIDI Aluminium Fabricator Ltd.

工程號 J853 地盤 錦上路/延平道



序号	数量	窗號	房號	樓層
1	1	WA.05A1	HA2	G/F
2	1	WA.05A1(1)	HA2	G/F
合計:	2			

名稱	梗料(有空腔)頂橫	制圖	謝永林	2023.11.20	修改		
材料	X85960	復核	謝永林	2023.12.04	日期		
顏色	JMQ213457(古銅)	批准			圖號	X85960-204B	

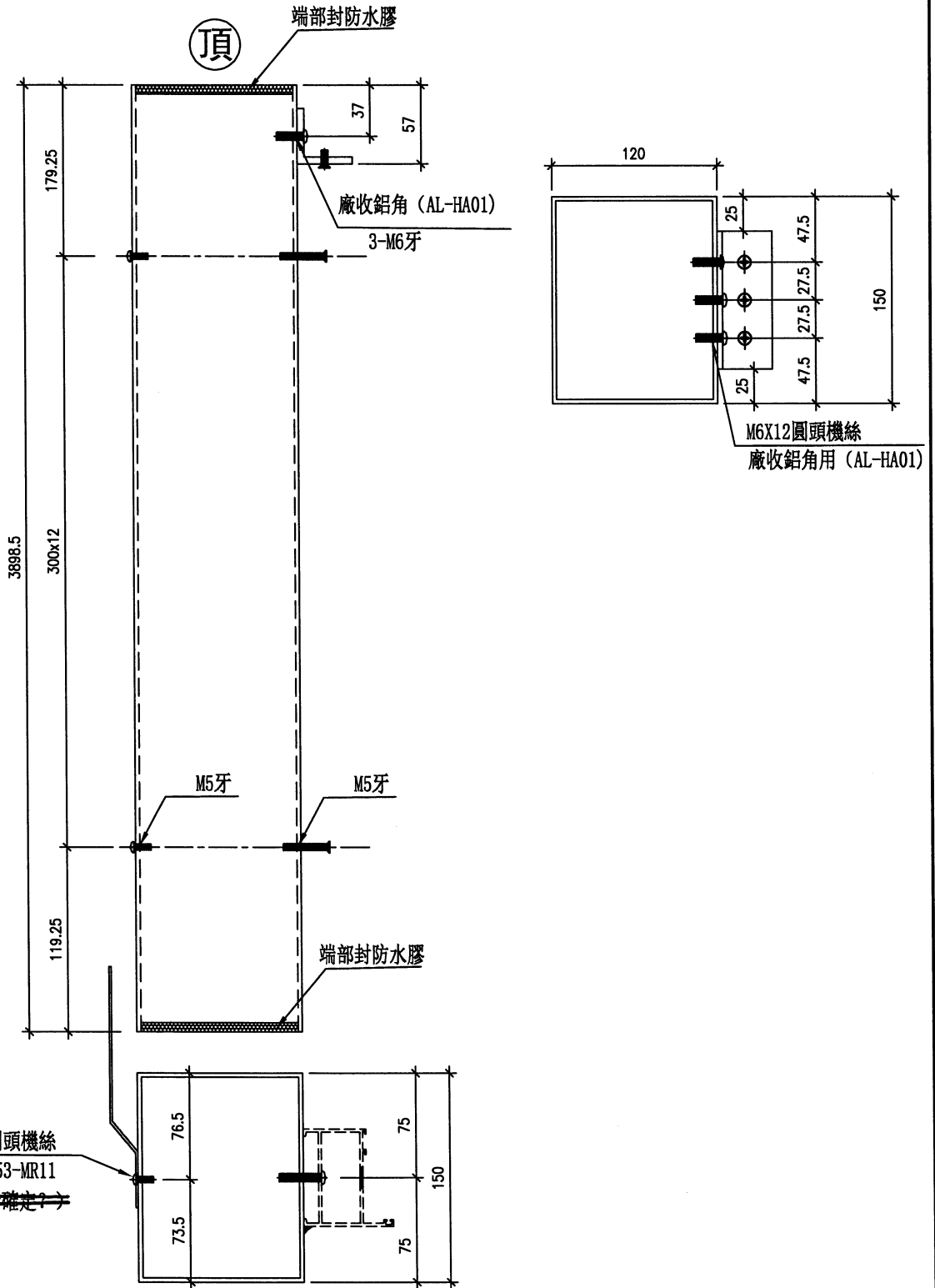
# EG-DWG3



美特鋁質 有限公司  
MIDI Aluminium Fabricator Ltd.

序号	数量	窗號	房號	樓層
1	1	WA. 05A1	HC2	G/F

工程號 J853 地盤 錦上路/延平道



名稱	150X120X3鋁通(左企)	制圖	謝永林	2023. 11. 20	修改		
材料	150X120X3鋁通	復核	謝永林	2023. 12. 04	日期		
顏色	JMQ213457 (古銅)	批准			圖號	AH-204L	

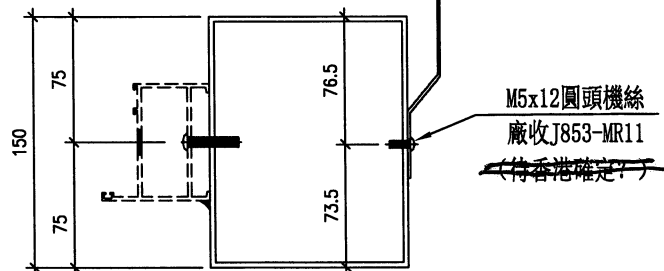
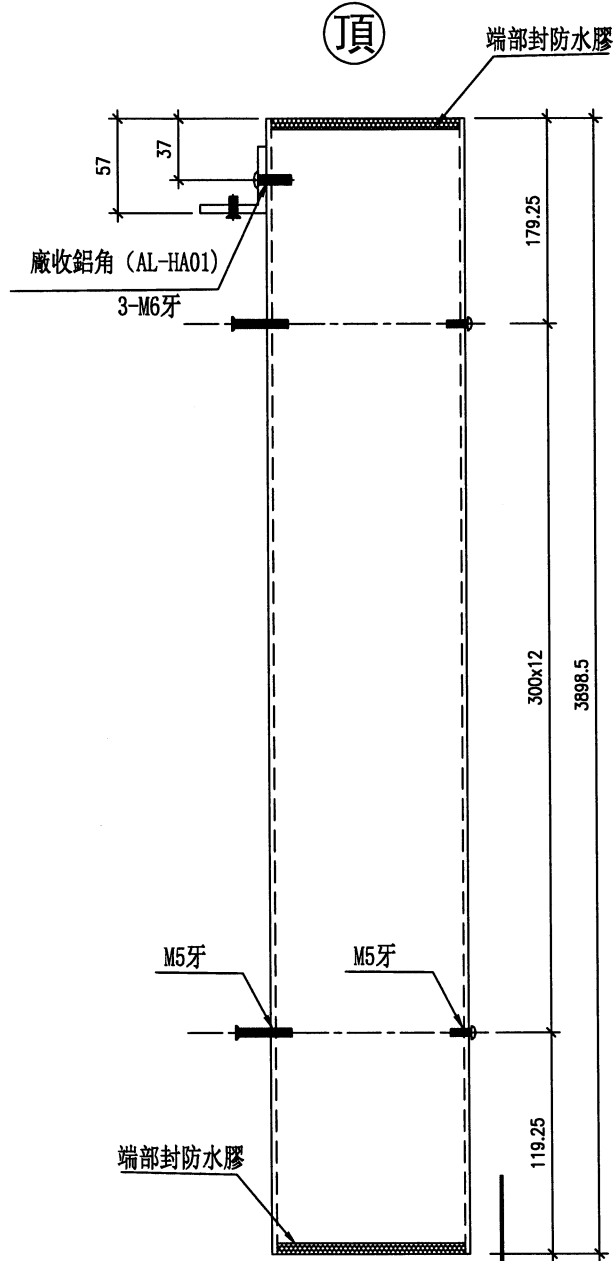
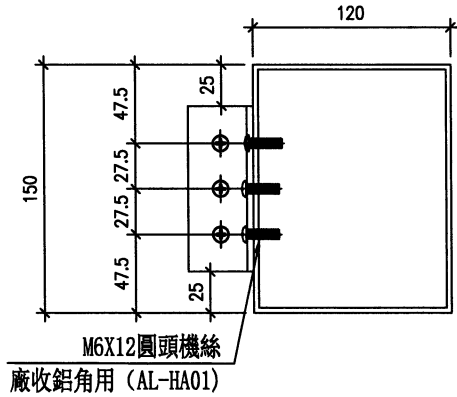
# EG-DWG3



美特鋁質 有限公司  
MIDI Aluminium Fabricator Ltd.

序号	数量	窗號	房號	樓層
1	1	WA.05A1	HC2	G/F

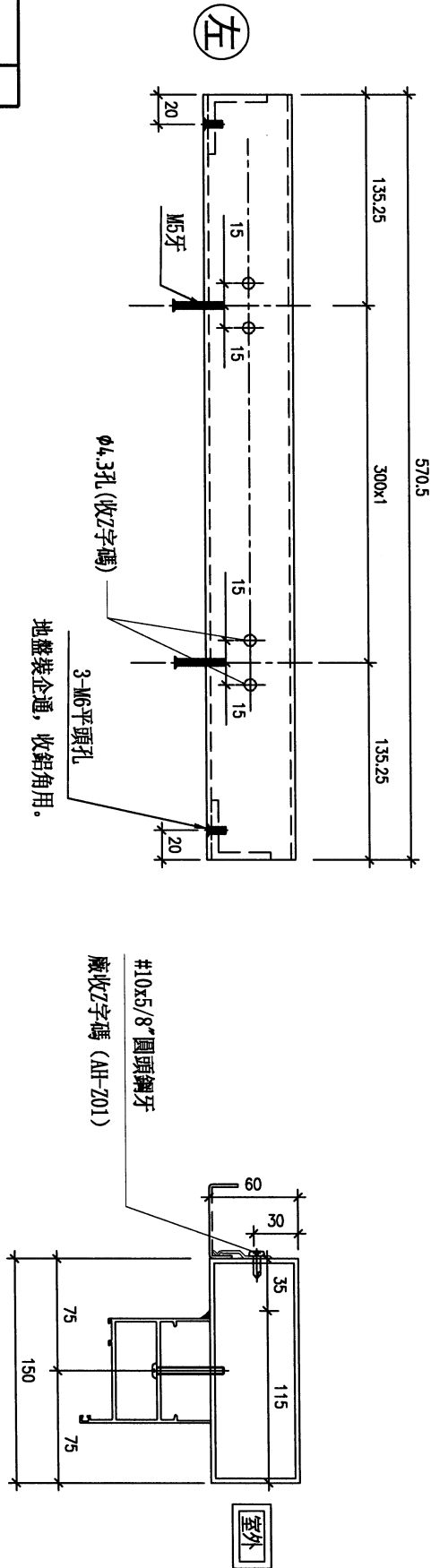
工程號 J853 地盤 錦上路/延平道



名稱	150X120X3鋁通(右企)	制圖	謝永林	2023.11.20	修改		
材料	150X120X3鋁通	復核	謝永林	2023.12.04	日期		
顏色	JMQ213457 (古銅)	批准			圖號	AH-204R	

序号	数量	窗號	房號	樓層
1	2	WA. 05A1	HC2	G/F

地盤用



名稱	150X60X3鋁通(右企)	制圖	謝永林	2023. 11. 20	修改		
材料	150X60X3鋁通	復核	謝永林	2023. 12. 04	日期		
顏色	JMQ213457 (古銅)	批准			圖號	AT-204	

# EG-DWG3

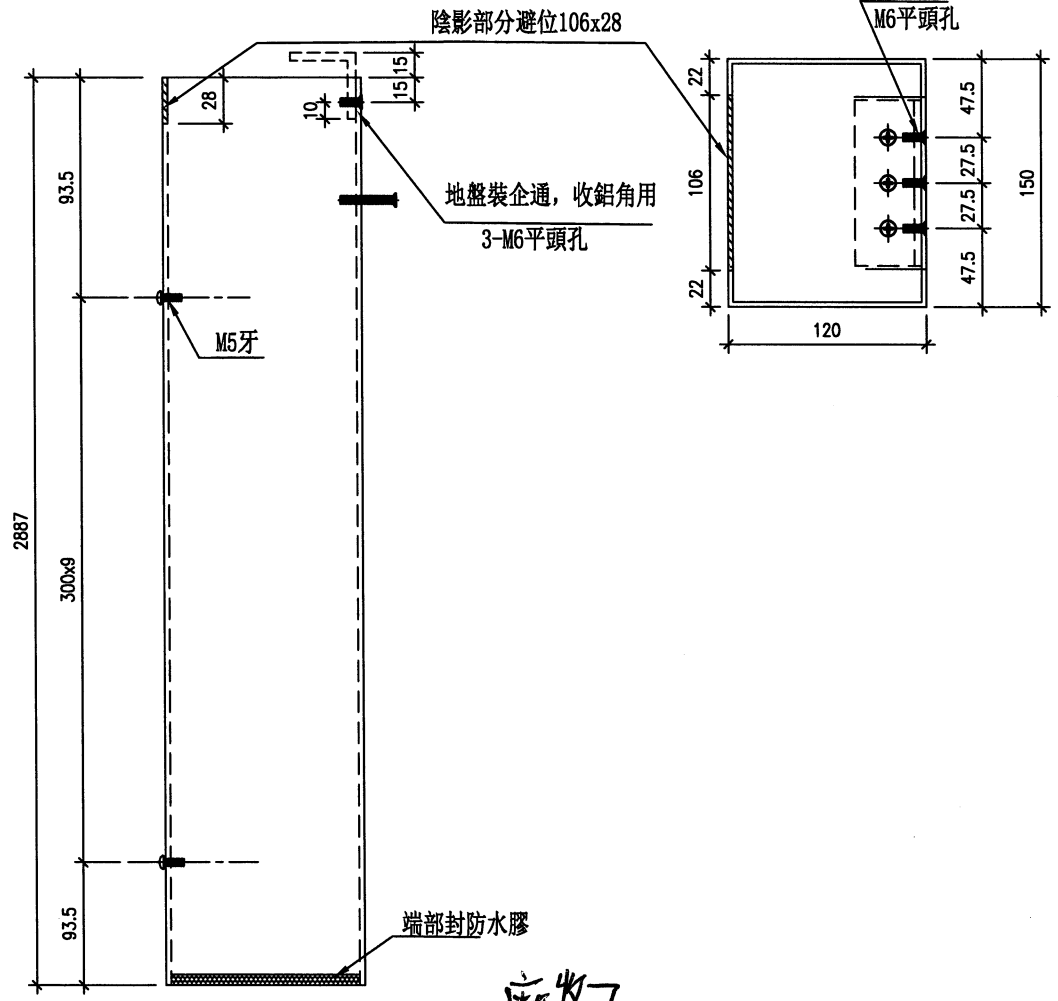
**美特鋁質** 有限公司  
MIDI Aluminium Fabricator Ltd.

数量	窗號	房號	樓層
1	WA01A1	HA2	G/F

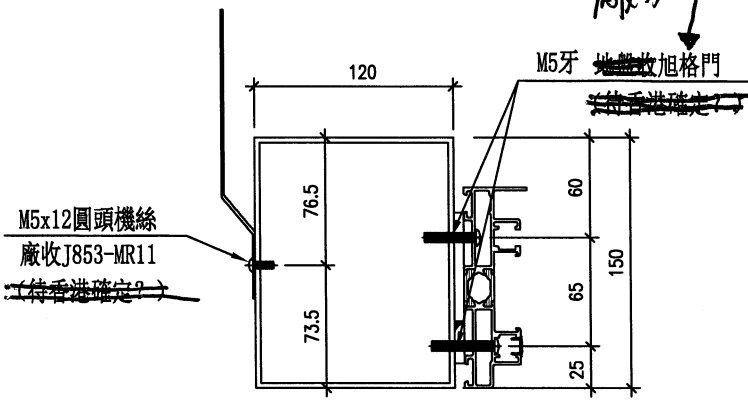
工程號 J853 地盤 錦上路/延平道



頂



廠收



名稱	150X120X3鋁通(左企)	制圖	謝永林	2023. 11. 20	修改		
材料	150X120X3鋁通	復核	謝永林	2023. 12. 04	日期		
顏色	JMQ213457 (古銅)	批准			圖號	AH-203aL	

# EG-DWG3

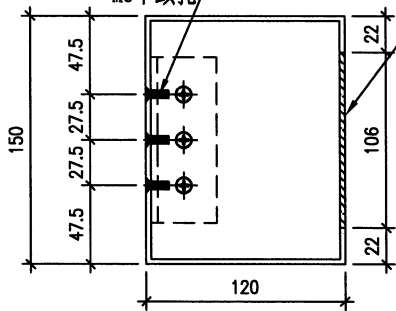
**美特鋁質** 有限公司  
MIDI Aluminium Fabricator Ltd.

数量	窗號	房號	樓層
1	WA01A1	HA2	G/F

工程號 | J853 | 地盤 | 錦上路/延平道



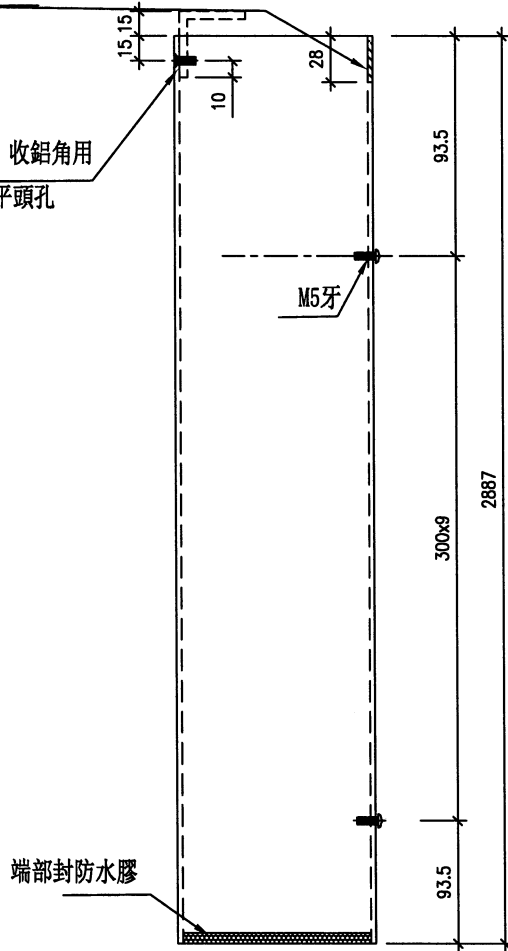
地盤裝企通，收鋁角用  
M6平頭孔



陰影部分避位106x28

頂

地盤裝企通，收鋁角用  
3-M6平頭孔

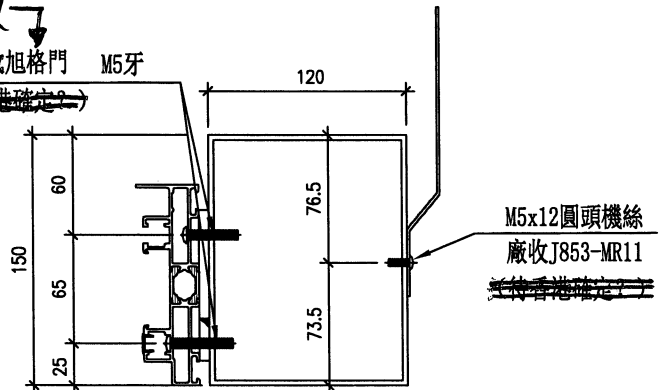


端部封防水膠

廠收

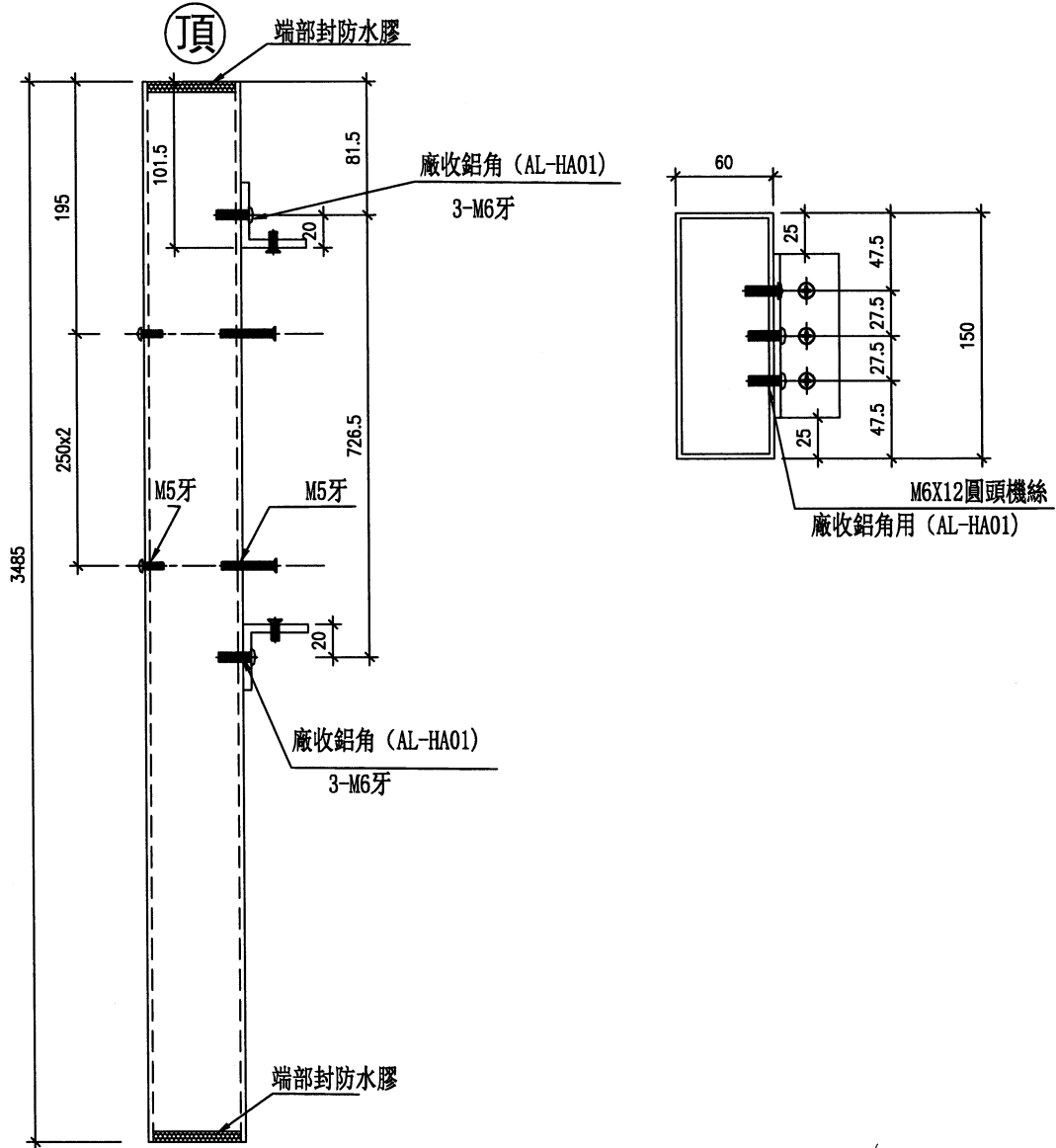
地盤裝企通 M5牙

~~←待香港確定→~~

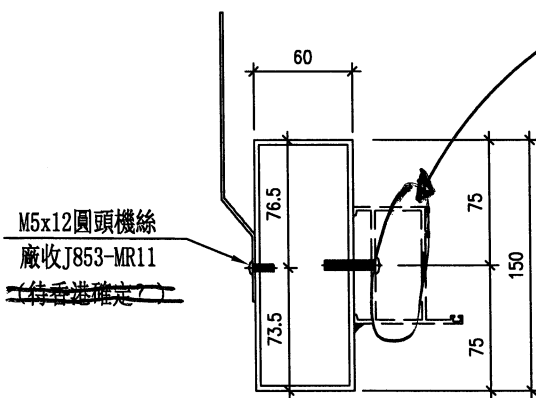


名稱	150X120X3鋁通(右企)	制圖	謝永林	2023. 11. 20	修改		
材料	150X120X3鋁通	復核	謝永林	2023. 12. 04	日期		
顏色	JMQ213457 (古銅)	批准			圖號	AH-203aR	

数量	窗號	房號	樓層
1	WA. 11A1	HA2	1/F



牆門框在廠收



名稱	150X60X3鋁通(左企)	制圖	謝永林	2023. 11. 20	修改		
材料	150X60X3鋁通	復核	謝永林	2023. 12. 04	日期		
顏色	JMQ213457 (古銅)	批准			圖號	AH-205L	

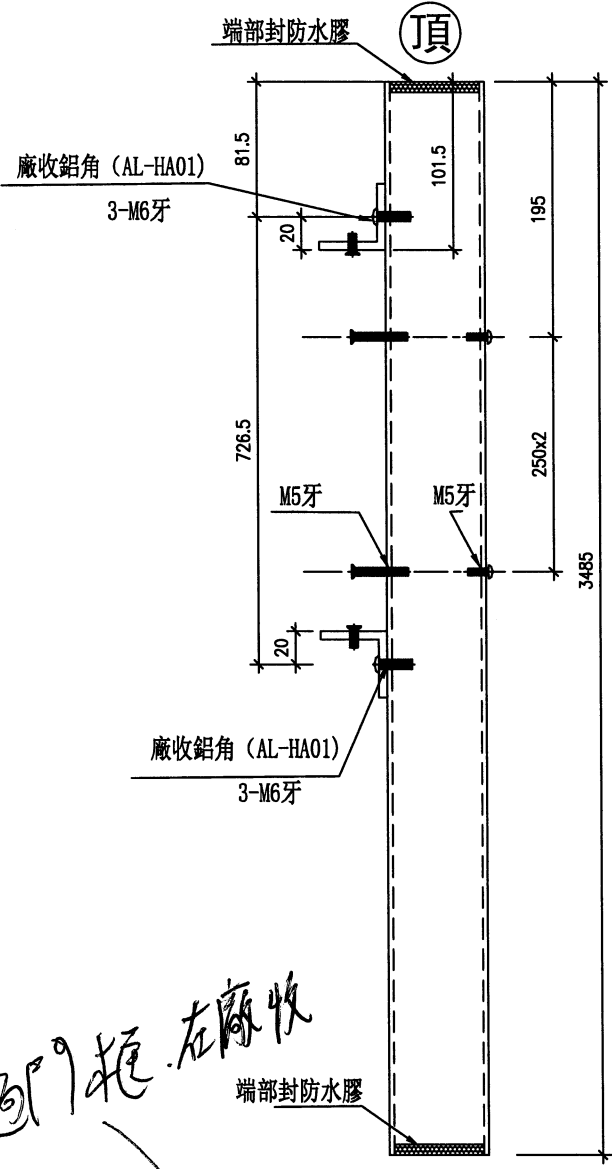
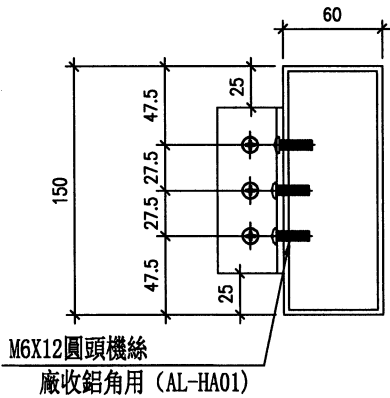
# EG-DWG3

美特鋁質 有限公司  
MIDI Aluminium Fabricator Ltd.

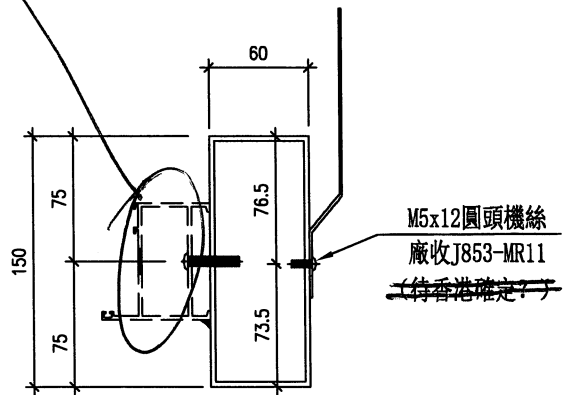
数量	窗號	房號	樓層
1	WA. 11A1	HA2	1/F

工程號 J853 地盤 錦上路/延平道

地盤用



窗門框右廠收



名稱	150X60X3鋁通(右企)	制圖	謝永林	2023. 11. 20	修改			
材料	150X60X3鋁通	復核	謝永林	2023. 12. 04	日期			
顏色	JMQ213457 (古銅)	批准			圖號	AH-205R		



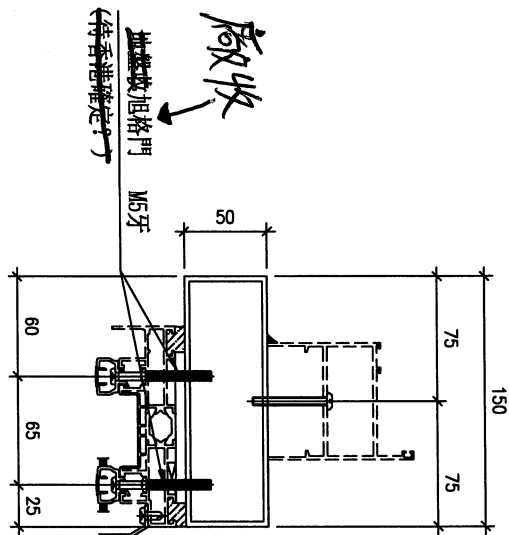
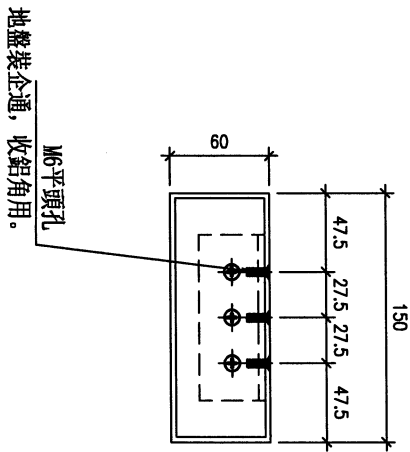
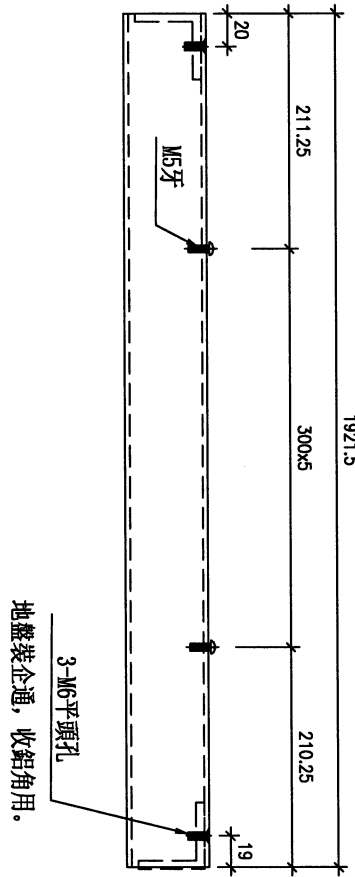
美特鋁質 有限公司  
MIDI Aluminium Fabricator Ltd.

工程號 J853 地盤 錦上路/延平道

數量	窗號	房號	樓層
1	WA. 11A1	HA2	1/F

地盤用

左



室外

名稱	150X50X3鋁通	制圖	謝永林	2023. 11. 20	修改		
材料	150X50X3鋁通	復核	謝永林	2023. 12. 04	日期		
顏色	JMQ213457 (古銅)	批准			圖號	AB-205a	



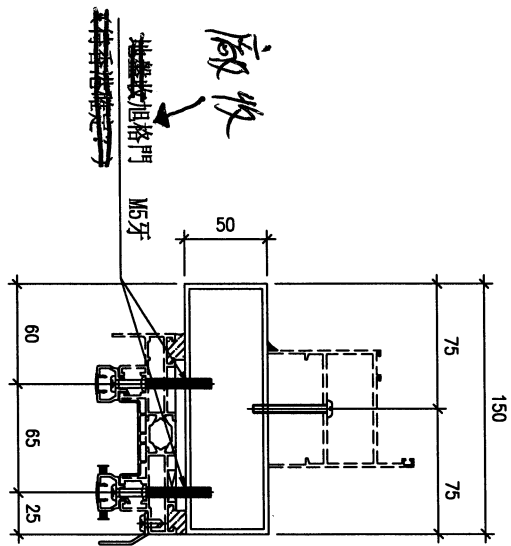
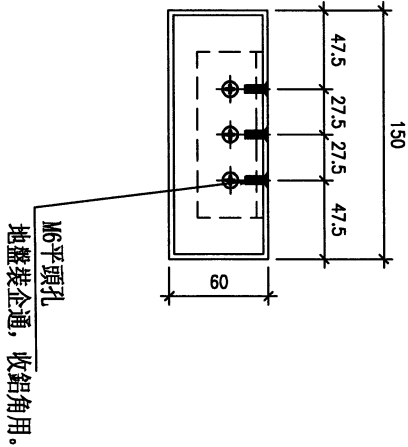
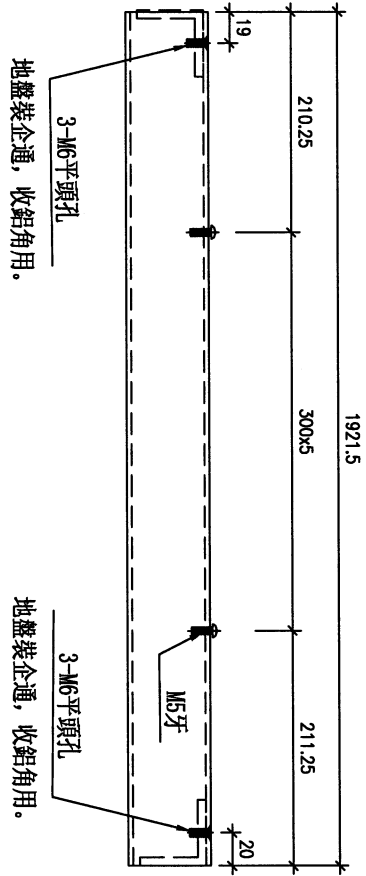
美特鋁質 有限公司  
MIDI Aluminium Fabricator Ltd.

工程號 J853 地盤 錦上路/延平道

數量	窗號	房號	樓層
1	WA. 11A1	HA2	1/F

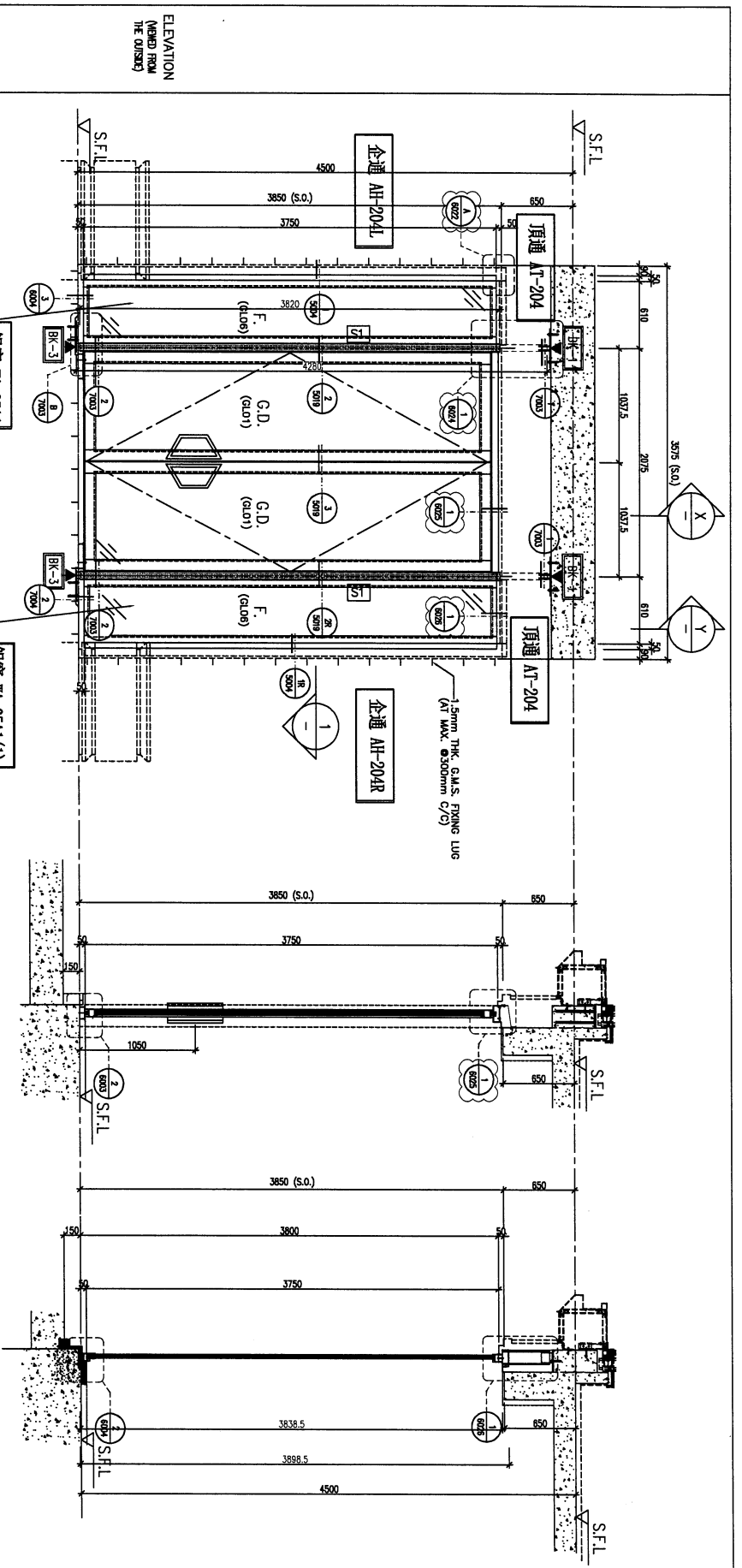
地盤用

左

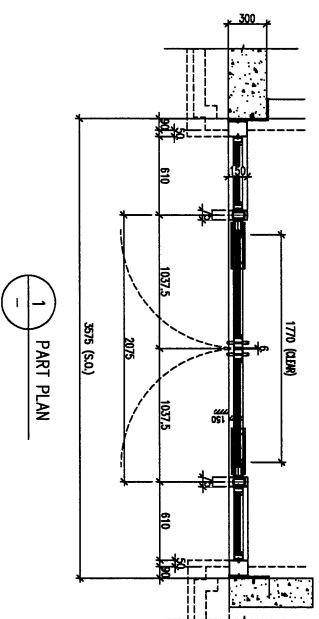


室外

名稱	150X50X3鋁通	制圖	謝永林	2023. 11. 20	修改		
材料	150X50X3鋁通	復核	謝永林	2023. 12. 04	日期		
顏色	JMQ213457 (古銅)	批准			圖號	AB-205b	



ELEVATION  
(MADE FROM  
THE CURSES)



1 PART PLAN

X PART SECTION

Y PART SECTION

LEGEND:	DESCRIPTION	UNIT	VALUE
BRK-1	350x200x10mm THK. GLASS PLATE / W ZONE WITH FIST-R AND ANCHOR BOLTS	m <sup>2</sup>	8.71
BRK-2	350x215x10mm THK. GLASS PLATE / W ZONE WITH FIST-R AND ANCHOR BOLTS	m <sup>2</sup>	6.56
BRK-3	280x200x10mm THK. GLASS PLATE / W ZONE WITH FIST-R AND ANCHOR BOLTS	m <sup>2</sup>	
BRK-4	280x200x10mm THK. GLASS PLATE / W ZONE WITH FIST-R AND ANCHOR BOLTS	m <sup>2</sup>	
BRK-5	280x150x10mm THK. GLASS PLATE / W ZONE WITH FIST-R AND ANCHOR BOLTS	m <sup>2</sup>	
PROVIDED			
	GLAZING AREA	m <sup>2</sup>	8.71
	OPENABLE AREA	m <sup>2</sup>	6.56
	FREE AREA	%	

WINDOW MARK	ALUM A	HOUSE TYPE A - G/F Foyer	ALUM A1	HOUSE TYPE A1 - G/F Foyer
LOCATION	ALUM A	HOUSE TYPE A - G/F Foyer	ALUM A1	HOUSE TYPE A1 - G/F Foyer
MATERIALS	ALUM A	HOUSE TYPE A - G/F Foyer	ALUM A1	HOUSE TYPE A1 - G/F Foyer
GLAZING	GLOBE GLO1	HOUSE NO. HA7 & HA8	GLOBE GLO1	HOUSE NO. HA1, HA2, HA3, HA5 & HA6
QUANTITY	2 NOS. OF IR3	HOUSE NO. HA7 & HA8	5 NOS. OF IR3	HOUSE NO. HA1, HA2, HA3, HA5 & HA6
HANDLES	2 NOS. OF IR3	HOUSE NO. HA7 & HA8	2 NOS. OF IR3	HOUSE NO. HA1, HA2, HA3, HA5 & HA6

BA. REF. :

CLIENT : SHIMAO GROUP HOLDINGS LIMITED

ARCHITECT : WONG TUNG & PARTNERS LIMITED

MAIN CONTRACTOR : 協興建築有限公司 HIP HING CONSTRUCTION CO LTD

STRUCTURAL ENGINEER : C M WONG & ASSOCIATES LTD 黃志明建築工程師有限公司

FAÇADE CONSULTANT : MENHARDT

NOTE:

- ALL DIMENSIONS ARE IN MM.
- ALL DIMENSIONS ARE TO BE VERIFIED FROM CURSES.
- ALL DIMENSIONS ARE TO BE VERIFIED ON SITE BEFORE FABRICATION.

LEGEND:

(M) DETAIL MARK NO.

(REV) REFER SHEET NO.

- FF.F. - FINISHED FLOOR LEVEL.
- S.F.L. - STRUCTURAL FLOOR LEVEL.
- ▲ - REVERSED MIRROR.
- ▲ - FINING LOCATION.

GLASS LEGEND:

- GL-1 - 12mm HC 110mm ANCHOR BOLT 1P THK. GLASS
- GL-2 - 12mm CLEAR THERMOPAN GLASS
- GL-3 - 12mm HC 110mm ANCHOR BOLT 1P THK. GLASS
- GL-4 - 12mm HC 110mm ANCHOR BOLT 1P THK. GLASS
- GL-5 - 12mm HC 110mm ANCHOR BOLT 1P THK. GLASS
- GL-6 - 12mm HC 110mm ANCHOR BOLT 1P THK. GLASS
- GL-7 - 12mm HC 110mm ANCHOR BOLT 1P THK. GLASS

LEGEND:

- BRK-1 - 350x200x10mm THK. GLASS PLATE
- BRK-2 - 350x215x10mm THK. GLASS PLATE
- BRK-3 - 280x200x10mm THK. GLASS PLATE
- BRK-4 - 280x200x10mm THK. GLASS PLATE
- BRK-5 - 280x150x10mm THK. GLASS PLATE

PROJECT : PROPOSED RESIDENTIAL DEVELOPMENT AT N.K.I.L.L. 6542 YIN PING ROAD KOWLOON

JOB NO. : J-853

DATE : 30-MAR-23

SCALE : 1:40 (A3)

DRAWN BY : Aching

CHECKED BY :

DATE : 30-MAR-23

SCALE : 1:40 (A3)

DATE : 30-MAR-23

SCALE : 1:40 (A3)

DATE : 30-MAR-23

SCALE : 1:40 (A3)