

工程指示 / 要求簡箋 ENGINEER INSTRUCTIONS(E.I.)

工程指示編號:	EI- 7080	修改版本:	-
	HK-2807		
工程編號:	J 853	工程名稱:	延坪道 (第2期)
收件人:	生統	發件人:	Joe Chan
工程項目:	Row A, HA2 地盤 後裝窗生產.	日期:	02/12/2023

<input type="checkbox"/> 原合約工程包	<input type="checkbox"/> 原合約工程加 / 減賬 QT-	<input type="checkbox"/> 新工程報價 QT-
---------------------------------	--	------------------------------------

信件批核號碼/圖紙參考編號:	批核模具圖紙編號:
客戶指示附件:	管理內部批簽署:

<input type="checkbox"/> 初步鋁料 B.M.	<input type="checkbox"/> 加工拆圖, 然後生產	<input type="checkbox"/> 尺寸表
<input type="checkbox"/> 正式鋁料 B.M.	<input type="checkbox"/> 技術上資料/指示	<input type="checkbox"/> 報價
<input type="checkbox"/> 配件 B.M.	<input type="checkbox"/> 樣辦或貨品說明書	<input type="checkbox"/> 分判合約
<input type="checkbox"/> 其他:		

內容: 請依附件資料, 生產 HA2 屋後裝窗 2
百頁仔, 共 8 幅, 送地盤.

極急

完成上列要求日期: 15/12/2023

國內

<input type="checkbox"/> 生產技術總監	<input type="checkbox"/> 連附件	<input checked="" type="checkbox"/> 技術部	<input checked="" type="checkbox"/> 連附件	<input type="checkbox"/> 生產部	<input type="checkbox"/> 連附件
<input type="checkbox"/> 採購部	<input type="checkbox"/> 連附件	<input checked="" type="checkbox"/> 生產統籌部	<input checked="" type="checkbox"/> 連附件	<input type="checkbox"/> 報關組	<input type="checkbox"/> 連附件
<input type="checkbox"/> 質檢部	<input type="checkbox"/> 連附件	<input type="checkbox"/> 會計部	<input type="checkbox"/> 連附件	<input type="checkbox"/> 機械設計部	<input type="checkbox"/> 連附件
<input type="checkbox"/> 香港辦	<input type="checkbox"/> 連附件	<input type="checkbox"/> 其他:			

香港

<input type="checkbox"/> 行政部	<input type="checkbox"/> 連附件	<input type="checkbox"/> 會計部	<input type="checkbox"/> 連附件	<input checked="" type="checkbox"/> 統籌部	<input type="checkbox"/> 連附件	<input type="checkbox"/> 工程部	<input type="checkbox"/> 連附件
<input type="checkbox"/> 採購部	<input type="checkbox"/> 連附件	<input type="checkbox"/> QS部	<input type="checkbox"/> 連附件	<input checked="" type="checkbox"/> 地盤管理	<input checked="" type="checkbox"/> 連附件	<input type="checkbox"/> 維修部	<input type="checkbox"/> 連附件

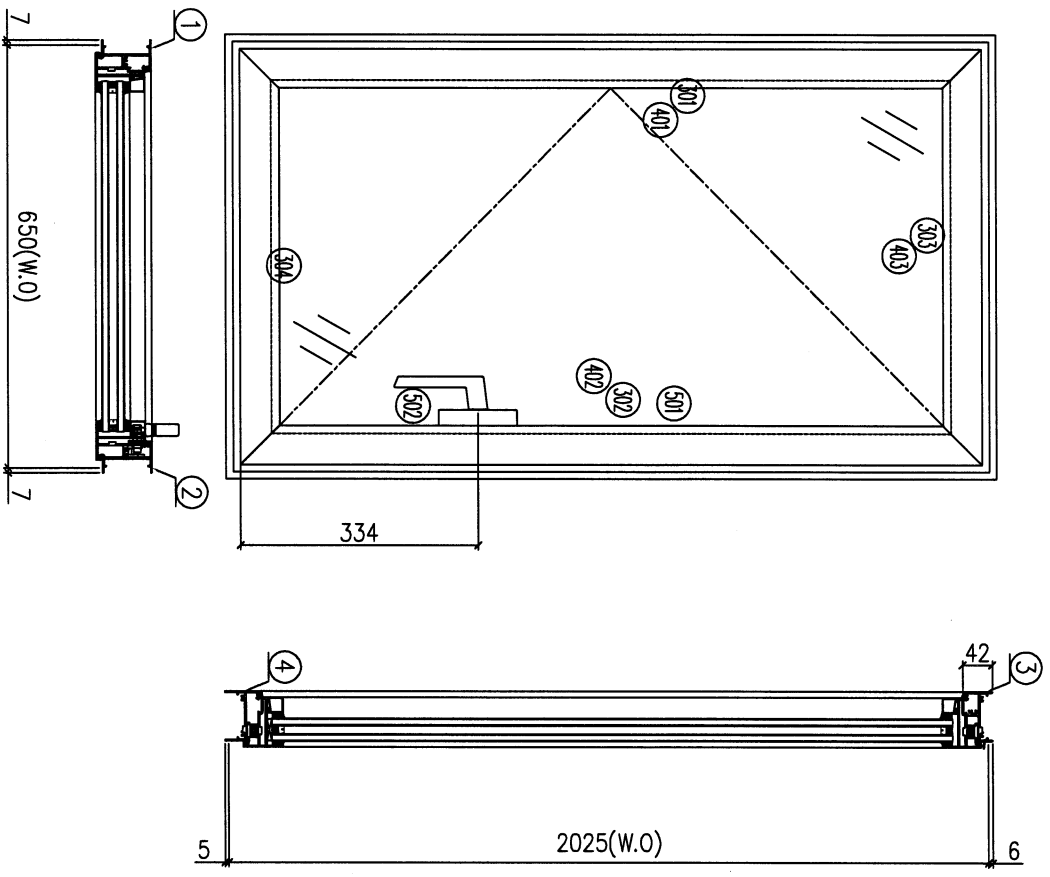
*發件人簽署:		*組別成員批核簽署:	
傳遞編號:	HK 2807 / 23	項目經理簽署:	

圖則登記表 DRAWING REGISTER					
工程名稱 Project Title:		延坪道二期 後裝窗HA2樣板房		接收日期 Receiving Date (適用於客戶圖則)	
工程編號 Project No:		J-853		年	
分發予 Distributed To				月	
				日	
				年	
				23	
				月	
				11	
				日	
				30	
圖則編號 Drg. No.	圖則名稱 Drawing Title		修訂編號 Revision No.		
X85951-106LR	生框邊企(右)加工圖	29	-		
X85948-107RR	生框邊企(右)加工圖	30	-		
X85949-101T	生頂橫加工圖	31	-		
X85949-102T	生頂橫加工圖	32	-		
X86269-103T	生頂橫加工圖	33	-		
X85960-106T	生頂橫加工圖	34	-		
X85960-107T	生頂橫加工圖	35	-		
X85954-102TL	上生下生中橫加工圖	36	-		
X85954-102TR	上生下生中橫加工圖	37	-		
X85954-106TL	上生下生中橫加工圖	38	-		
X85954-107TR	上生下生中橫加工圖	39	-		
X85947-101BL	生底橫加工圖	40	-		
X85947-102BR	生底橫加工圖	41	-		
X85947-103BL	生底橫加工圖	42	-		
X85947-107BR	生底橫加工圖	43	-		
X85950-104B	生底橫加工圖	44	-		
X85959-T102	百葉頂托角加工圖	45	-		
X85956-106LL	反拍線加工圖	46	-		
X85956-106LR	反拍線加工圖	47	-		
X85956-107RL	反拍線加工圖	48	-		
X85956-107RR	反拍線加工圖	49	-		
X85956-106T	反拍線加工圖	50	-		
X85956-107T	反拍線加工圖	51	-		
JM1032-106Q	反拍線檔膠角加工圖	52	-		
J853-85952-101TL	窗玉加工圖	53	-		
J853-85952-101BL	窗玉加工圖	54	-		
J853-85952-102TR	窗玉加工圖	55	-		
J853-85952-102BR	窗玉加工圖	56	-		

圖則登記表 DRAWING REGISTER									
工程名稱 Project Title:		延坪道二期 後裝窗HA2樣板房		接收日期 Receiving Date (適用於客戶圖則)					
工程編號 Project No:		J-853		年					
分發予 Distributed To				月					
				日					
				年		發出日期 Issued Date			
				23					
				11					
				30					
圖則編號 Drg. No.		圖則名稱 Drawing Title		修訂編號 Revision No.					
J853-85952-101LL	窗玉加工圖	57	-						
J853-85952-101LR	窗玉加工圖	58	-						
J853-85952-102RL	窗玉加工圖	59	-						
J853-85952-102RR	窗玉加工圖	60	-						
J853-86036-S101L	玻璃線加工圖	61	-						
J853-86036-S102R	玻璃線加工圖	62	-						
J853-85964-A	多點鎖拉巴加工圖	63	-						
J853-85964-B101	多點鎖拉巴加工圖	64	-						
J853-85964-C101	多點鎖拉巴加工圖	65	-						
AL-01	空腔橫料安裝鋁碼	66	-						
AL300-1L	百葉玉企料加工圖	67	-						
AL300-1R	百葉玉企料加工圖	68	-						
AL275-1L	百葉玉企料加工圖	69	-						
AL275-1R	百葉玉企料加工圖	70	-						
AL250-1L	百葉玉企料加工圖	71	-						
AL250-1R	百葉玉企料加工圖	72	-						
AL50-1	百葉玉墊巴	73	-						
X85958-B102	百葉玉加工圖	74	-						
X85958-B102a	百葉玉加工圖	75	-						
X85958-B104a	百葉玉加工圖	76	-						

工程編號:	J-853	圖紙名稱:	後裝窗組裝圖	材料:	詳見本圖表內	表面處理:	古銅色JMQ213457	修改版次:	
工程名稱:	延坪道2期	圖號:	WA.19A1	數量:	1	日期:	2023.11.28	審核:	謝永林
				製圖:	方強			日期:	

序号	窗號	數量	房號	樓層
1	WA.19A1	1	HA2	L/F
2				
會計:		1		



- 加工說明:
- 1、扇撐採用2022-SH16”;
 - 2、生窗底橫開兩個去水孔;
 - 3、玻璃線橫碰企;

序號	材料編號	材料名稱	加工圖號	長度 L (MM)	單位	幅數	1 小計
1	X85951	生左邊框	85951-101LL	2036	支	1	1
2	X85951	生右邊框	85951-101LR	2036	支	1	1
3	X85949	生框頂橫	85949-101T	630	支	1	1
4	X85947	生框底橫	85947-101BL	620	支	1	1

如下為生玉料

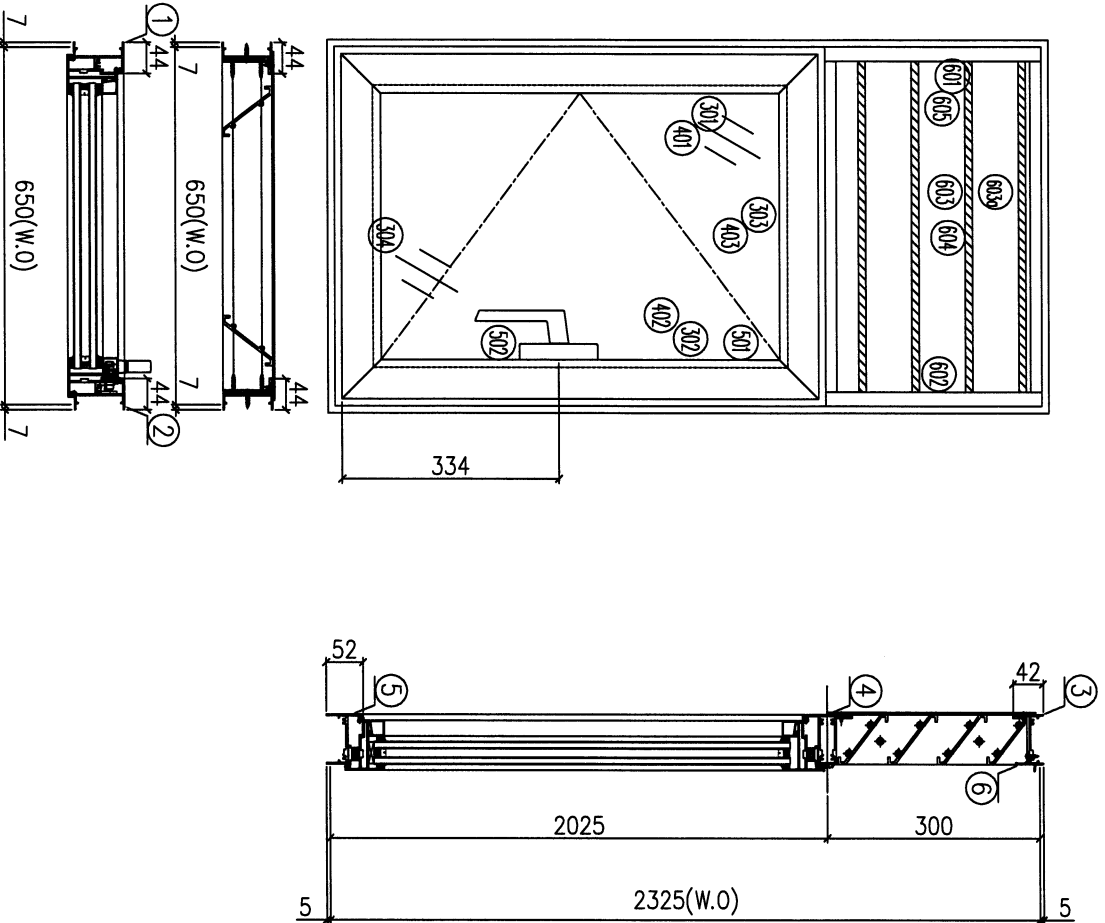
301	X85952	生窗玉左企	85952-101LL	1994	支	1	1
302	X85952	生窗玉右企	85952-101LR	1994	支	1	1
303	X85952	生窗玉頂橫	85952-101TL	628	支	1	1
304	X85952	生窗玉底橫	85952-101BL	628	支	1	1
401	X86036	企玻璃線	直口開料	1923	支	1	1
402	X86036	企玻璃線	86036-S101L	1923	支	1	1
403	X86036	橫玻璃線	518	支	2	2	2
501	X85964	多點鎖拉巴	直口開料	1542.5	支	1	1
502	X85964	多點鎖拉巴	85964-C101	230.5	支	1	1

工程編號:	J-853	圖紙名稱:	後裝窗組裝圖	材料:	詳見本圖表內	表面處理:	古銅色JMQ213457	修改版次:	
工程名稱:	延評道2期	圖號:	WA.28A1	數量:	1	日期:	2023.11.28	審核:	謝永林
				製圖:	方強			日期:	

序号	窗號	數量	房號	樓層
1	WA.28A1	1	HA2	2/F
2				
合計:		1		

加工說明:

- 1、扇撐採用2022-SH16”;
- 2、生窗底橫開兩個去水孔;
- 3、玻璃線橫碰企;
- 4、百葉後面收鋁背板;
- 5、百葉玉高/寬兩頭各縮0.5mm



序號	材料編號	材料名稱	加工圖號	長度 L (MM)	單位	幅數	小計
1	X85951	生左邊框	85951-102LL	2335	支	1	1
2	X85951	生右邊框	85951-102LR	2335	支	1	1
3	X85949	生框頂橫	85949-102T	630	支	1	1
4	X85954	上生下生中橫	85954-102TL	630	支	1	1
5	X85947	生框底橫	85947-102BL	620	支	1	1
6	X85959	百頁頂托角	85959-T102	606	支	1	1

如下為百頁玉料

601	65*3鋁巴	百頁玉企	AL300-1L	265.5	支	1	1
602	65*3鋁巴	百頁玉企	AL300-1R	265.5	支	1	1
603	X85958	百頁片	85958-B102	607	支	3	3
603a	X85958	百頁片	85958-B102a	607	支	1	1
604	3mm鋁板	百頁鋁背板	BP-101	636*295	支	1	1
605	3mm墊巴	百頁玉鋁墊巴	AL50-1	50	支	4	4

如下為生玉料

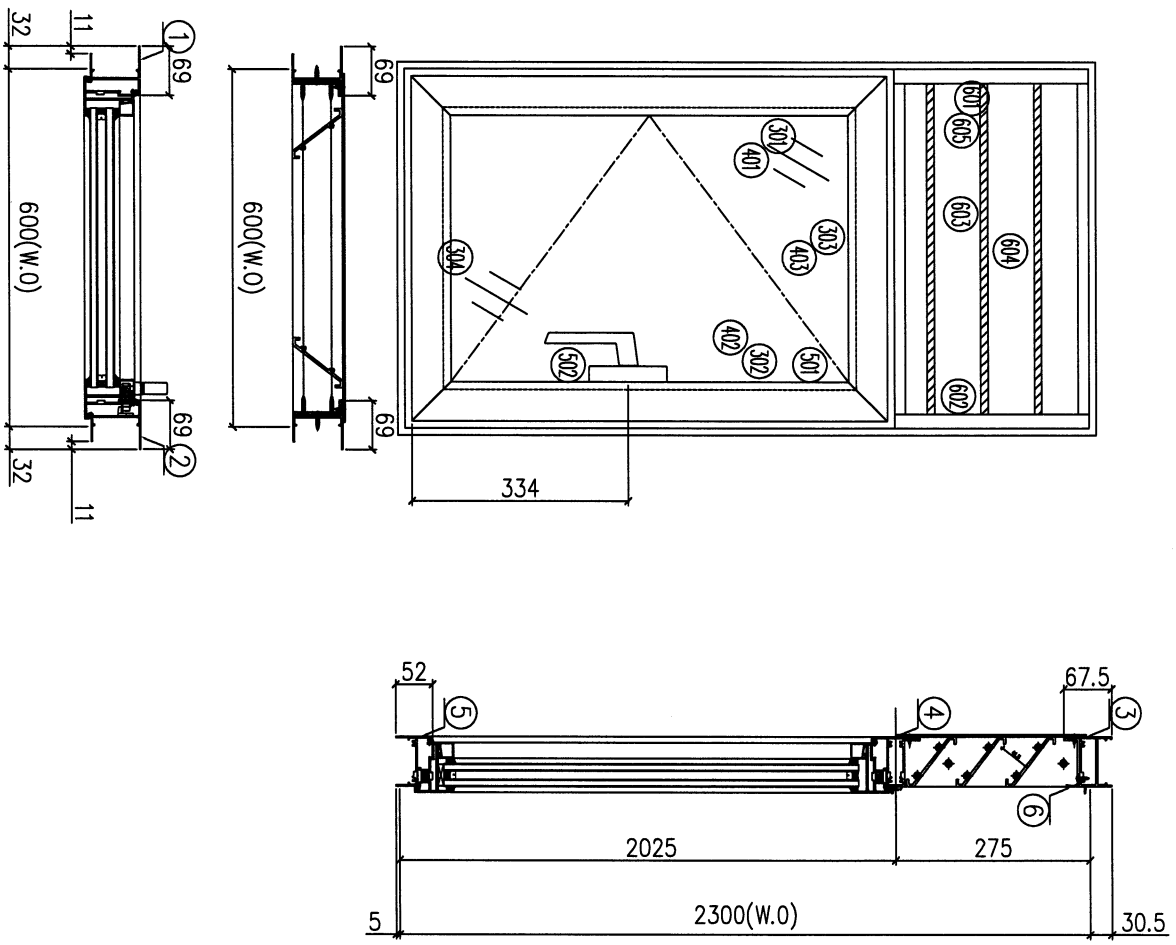
301	X85952	生窗玉左企	85952-102LL	1995.5	支	1	1
302	X85952	生窗玉右企	85952-102LR	1995.5	支	1	1
303	X85952	生窗玉頂橫	85952-102TL	628	支	1	1
304	X85952	生窗玉底橫	85952-102BL	628	支	1	1
401	X86036	企玻璃線	直口開料	1924.5	支	1	1
402	X86036	企玻璃線	86036-S102L	1924.5	支	1	1
403	X86036	橫玻璃線	直口開料	518	支	2	2
501	X85964	多點鎖拉巴	85964-B102	1544	支	1	1
502	X85964	多點鎖拉巴	85964-C102	230.5	支	1	1

工程編號: J-953	圖紙名稱: 後裝窗組裝圖	材料: 詳見本圖表內	表面處理: 古銅色JM0213457	修改版次:
工程名稱: 延坪道2期	圖號: WA.13aA1	數量: 2	日期: 2023.11.28	審核: 謝永林
		製圖: 方強	日期:	

序号	窗號	數量	房號	樓層
1	WA.13aA1	1	HA2	1/F
2	WA.23aA1	1	HA2	2/F
會計:		2		

加工說明:

- 1、扇撐採用2022-SH16”;
- 2、生窗底橫開兩個去水孔;
- 3、玻璃線橫碰企;
- 4、百葉後面收鉛背板;
- 5、百葉玉高/寬兩頭各縮0.5mm



序號	材料編號	材料名稱	加工圖號	長度 L (MM)	單位	幅數	小計
1	X85948	生左邊框	85948-103LL	2335.5	支	1	2
2	X85948	生右邊框	85948-103LR	2335.5	支	1	2
3	X86269	生框頂橫	86269-103T	580	支	1	2
4	X85954	上生下生中橫	85954-103TL	580	支	1	2
5	X85947	生框底橫	85947-103BL	570	支	1	2
6	X85959	百頁頂托角	85959-T103	556	支	1	2

如下為百頁玉料

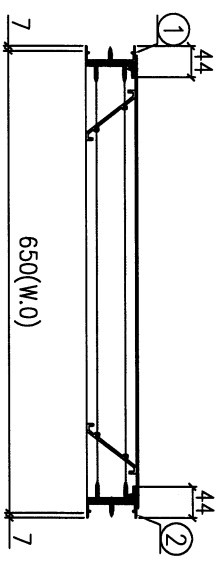
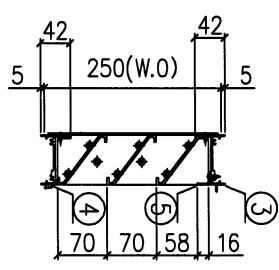
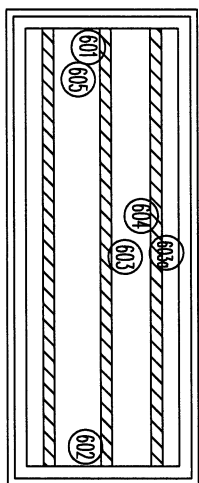
601	65*3鋁巴	百頁玉企	AL275-1L	240.5	支	1	2
602	65*3鋁巴	百頁玉企	AL275-1R	240.5	支	1	2
603	X85958	百頁片	85958-B103	557	支	3	6
604	3mm鋁板	百頁鋁背板	BP-102	586*270	支	1	2
605	3mm墊巴	百頁玉鋁墊巴	AL50-1	50	支	4	8

如下為生玉料

301	X85952	生窗玉左企	85952-103LL	1995.5	支	1	2
302	X85952	生窗玉右企	85952-103LR	1995.5	支	1	2
303	X85952	生窗玉頂橫	85952-103TL	578	支	1	2
304	X85952	生窗玉底橫	85952-103BL	578	支	1	2
401	X86036	企玻璃線	直口開料	1924.5	支	1	2
402	X86036	企玻璃線	86036-S103L	1924.5	支	1	2
403	X86036	橫玻璃線	直口開料	468	支	2	4
501	X85964	多點鎖拉巴	85964-B103	1544	支	1	2
502	X85964	多點鎖拉巴	85964-C103	230.5	支	1	2

工程編號: J-853	圖紙名稱: 後裝窗組裝圖	材料: 詳見本圖表內	表面處理: 古銅色JM0213457	修改版次:
工程名稱: 錦上路冠平道	圖號: LA.02A1	數量: 1	日期: 2023.11.28	日期:
		製圖: 方強	審核: 謝永林	

序号	窗號	數量	房號	樓層
1	LA.02A1	1	HA2	L/F
2				
會計:		1		

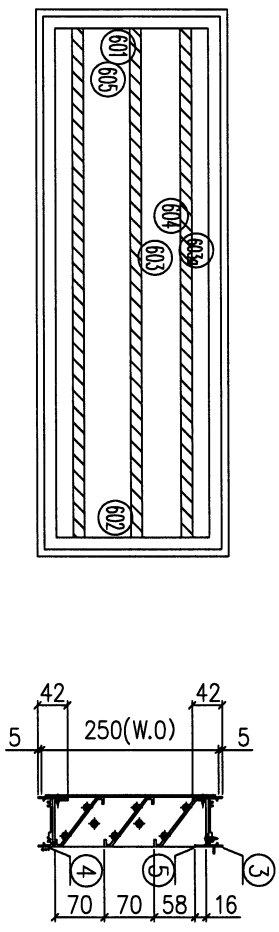


- 加工說明:
- 1、框料橫破企;
 - 2、百葉底料需開長方形去水孔;
 - 3、百葉後面收鋁背板;
 - 4、百葉玉高/寬兩頭各縮0.5mm

序號	材料編號	材料名稱	加工圖號	長度 L (MM)	單位	輛數	小計
1	X85951	生左邊框	85951-104L	260	支	1	1
2	X85951	生右邊框	85951-104R	260	支	1	1
3	X85949	生框頂橫	85949-104T	630	支	1	1
4	X85950	生框底橫	85950-104B	620	支	1	1
5	X85959	百葉頂托角	85959-104	606	支	1	1
如下為百頁玉料							
601	65*3鋁巴	百頁玉企	AL250-1L	213	支	1	1
602	65*3鋁巴	百頁玉企	AL250-1R	213	支	1	1
603	X85958	百頁片	85958-B104	607	支	2	2
603a	X85958	百頁片	85958-B104a	607	支	1	1
604	3mm鋁板	百頁鋁背板	BP-103	636*240	支	1	1
605	3mm墊巴	百頁玉鋁墊巴	AL50-1	50	支	4	4

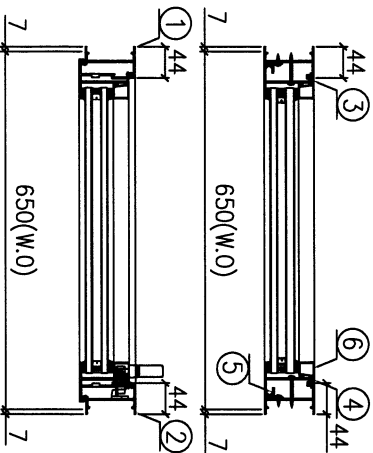
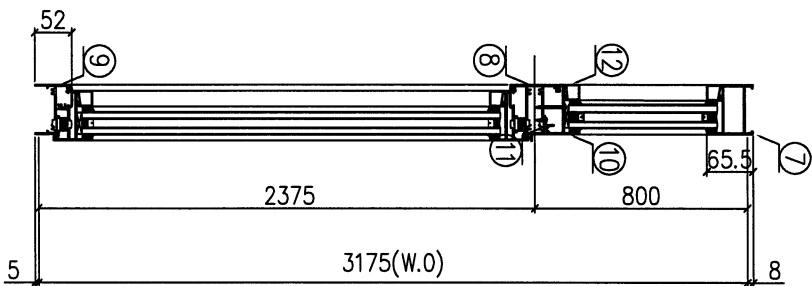
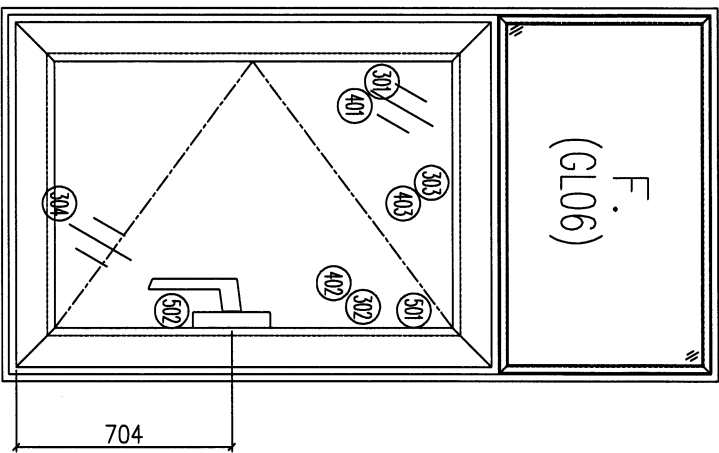
工程編號: J-853	圖紙名稱: 後裝窗組裝圖	材料: 詳見本圖表內	表面處理: 古銅色JMQ213457	修改版次:
工程名稱: 錦上路延平道	圖號: LA.03A1	數量: 1	日期: 2023.11.28	審核: 謝永林
		製圖: 方強	日期:	

序號	窗號	數量	房號	樓層
1	LA.03A1	1	HA2	3/F
2				
合計:		1		



- 加工說明:
- 1、框料橫碰企;
 - 2、百葉底料需開長方形去水孔;
 - 3、百葉後面收鋁背板;
 - 4、百葉玉高/寬兩頭各縮0.5mm

序號	材料編號	材料名稱	加工圖號	長度 L(MM)	單位	數量	小計
1	X85951	生左邊框	85951-105L	260	支	1	1
2	X85951	生右邊框	85951-105R	260	支	1	1
3	X85949	生框頂橫	85949-105T	730	支	1	1
4	X85950	生框底橫	85950-105B	720	支	1	1
5	X85959	百葉頂托角	85959-105	706	支	1	1
如下為百頁玉料							
601	65*3鋁巴	百頁玉企	AL250-1L	213	支	1	1
602	65*3鋁巴	百頁玉企	AL250-1R	213	支	1	1
603	X85958	百頁片	85958-B105	707	支	2	2
603a	X85958	百頁片	85958-B105a	707	支	1	1
604	3mm鋁板	百頁鋁背板	BP-104	736*240	支	1	1
605	3mm墊巴	百頁玉鋁墊巴	AL50-1	50	支	4	4



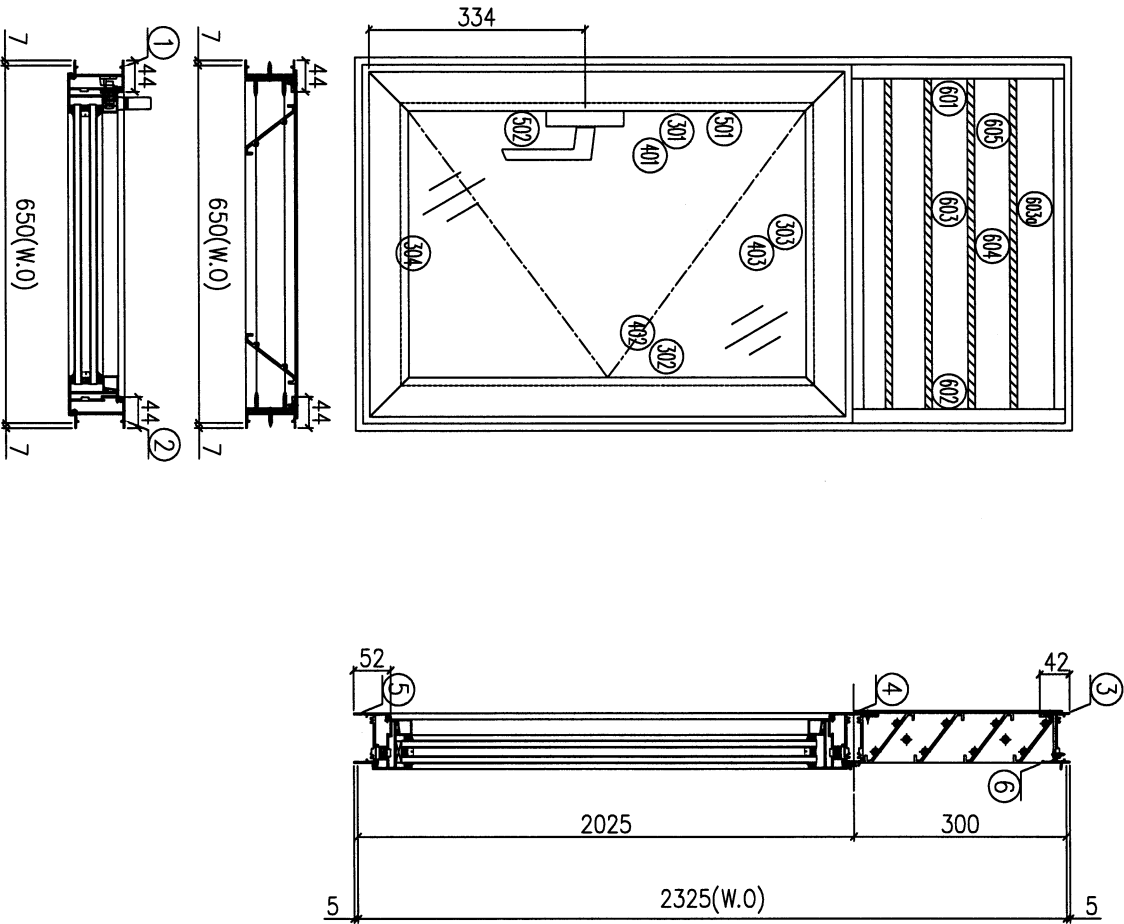
序號	窗號	數量	房號	樓層
1	WA.08A1	1	HA2	G/F
2				
會計:		1		

- 加工說明:
- 1、扇撐採用2022-SH16”;
 - 2、生窗底橫開兩個去水孔;
 - 3、玻璃線橫碰企;
 - 4、反拍線橫碰企

序號	材料編號	材料名稱	加工圖號	長度 L(MM)	單位	噸數	
						單樁	小計
1	X85951	生左邊框	85951-106LL	3188	支	1	1
2	X85951	生右邊框	85951-106LR	3188	支	1	1
3	X85956	企反拍線	85956-106LL	746.5	支	1	1
4	X85956	企反拍線	85956-106LR	746.5	支	1	1
5	JM1032	企反拍線擋膠角	JM1032-106Q	746.5	支	2	2
6	X86036	橫企玻璃線	直口開料	718	支	2	2
7	X85960	生框頂橫	85960-106T	620	支	1	1
8	X85954	上生下生中橫	85954-106TL	630	支	1	1
9	X85947	生框底橫	85947-106BL	620	支	1	1
10	X85956	橫反拍線	X85956-106T	557	支	1	1
11	JM1032	橫反拍線擋膠角	JM1032-106W	557	支	1	1
12	X86036	梗橫玻璃線	直口開料	518	支	2	2
如下為生玉料							
301	X85952	生窗玉左企	85952-106LL	2345.5	支	1	1
302	X85952	生窗玉右企	85952-106LR	2345.5	支	1	1
303	X85952	生窗玉頂橫	85952-106TL	628	支	1	1
304	X85952	生窗玉底橫	85952-106BL	628	支	1	1
401	X86036	企玻璃線	直口開料	2274.5	支	1	1
402	X86036	企玻璃線	86036-S106L	2274.5	支	1	1
403	X86036	橫玻璃線	直口開料	518	支	2	2
501	X85964	多點鎖拉巴	85964-B106	1524	支	1	1
502	X85964	多點鎖拉巴	85964-C106	600.5	支	1	1

序号	窗號	數量	房號	樓層
1	WA.29A1	1	HA2	2/F
2				
會計:		1		

- 加工說明:
- 1、扇撐採用2022-SH16”;
 - 2、生窗底橫開兩個去水孔;
 - 3、玻璃線橫碰全;
 - 4、百葉後面收鋁背板;
 - 5、百葉玉高/寬兩頭各縮0.5mm



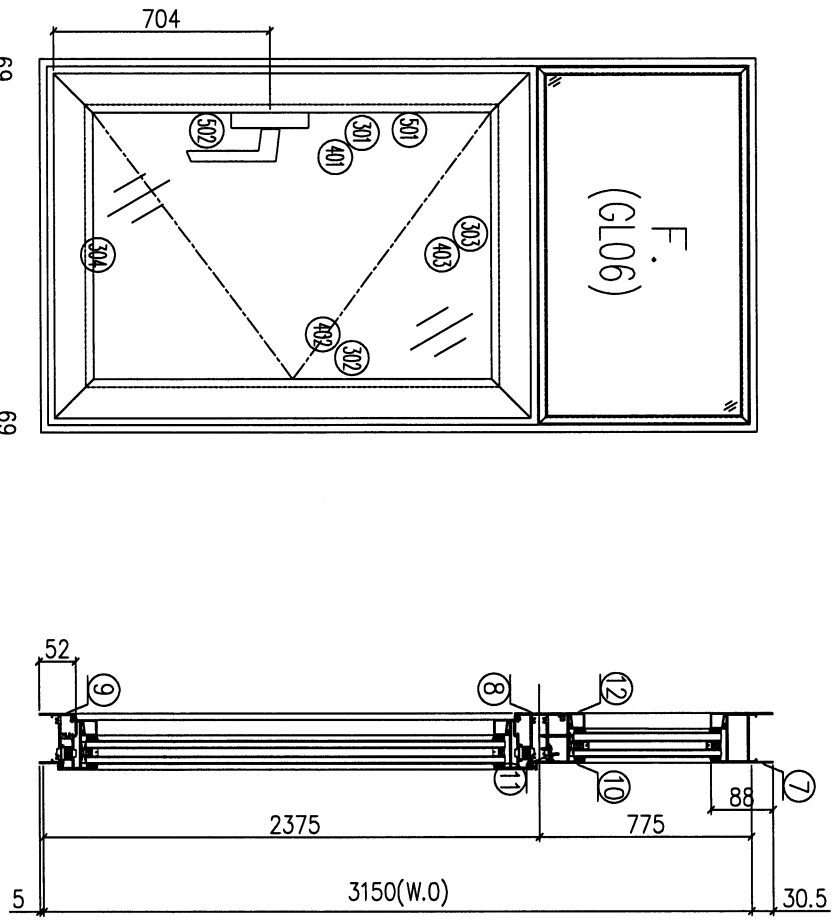
序號	材料編號	材料名稱	加工圖號	長度 L(MM)	單位	幅數	小計
1	X85951	生左邊框	85951-102RL	2335	支	1	1
2	X85951	生右邊框	85951-102RR	2335	支	1	1
3	X85949	生框頂橫	85949-102T	630	支	1	1
4	X85954	上生下中橫	85954-102TR	630	支	1	1
5	X85947	生框底橫	85947-102BR	620	支	1	1
6	X85959	百頁頂托角	85959-T102	606	支	1	1

如下為百頁玉料

601	65*3鋁巴	百頁玉企	AL300-1L	265.5	支	1	1
602	65*3鋁巴	百頁玉企	AL300-1R	265.5	支	1	1
603	X85958	百頁片	85958-B102	607	支	3	3
603a	X85958	百頁片	85958-B102a	607	支	1	1
604	3mm鋁板	百頁鋁背板	BP-101	636*295	支	1	1
605	3mm墊巴	百頁玉鋁墊巴	AL50-1	50	支	4	4

如下為生玉料

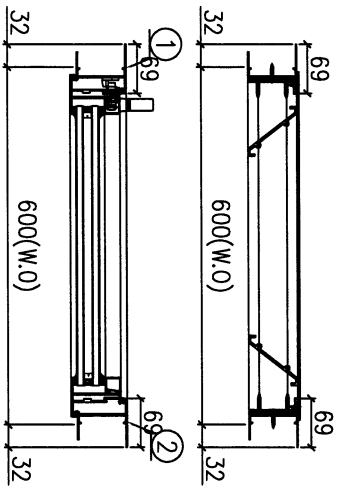
301	X85952	生窗玉左企	85952-102RL	1995.5	支	1	1
302	X85952	生窗玉右企	85952-102RR	1995.5	支	1	1
303	X85952	生窗玉頂橫	85952-102TR	628	支	1	1
304	X85952	生窗玉底橫	85952-102BR	628	支	1	1
401	X86036	企玻璃線	直口開料	1924.5	支	1	1
402	X86036	企玻璃線	86036-S102R	1924.5	支	1	1
403	X86036	橫玻璃線	直口開料	518	支	2	2
501	X85964	多點鎖拉巴	85964-B102	1544	支	1	1
502	X85964	多點鎖拉巴	85964-C102	230.5	支	1	1



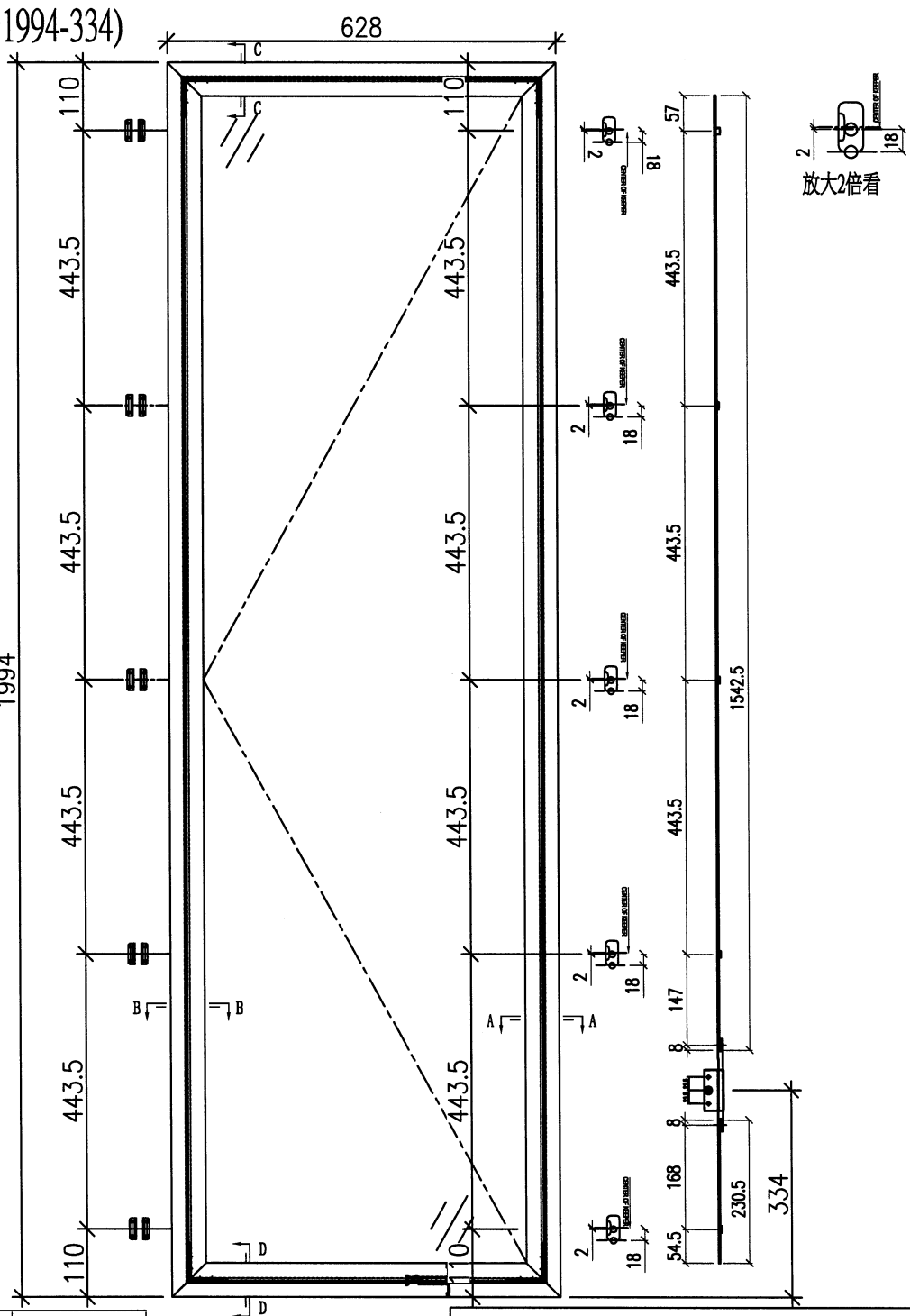
序号	窗號	數量	房號	樓層
1	WA.09A1	1	H/A2	G/F
2				
會計:		1		

- 加工說明:
 1、扇撐採用2022-SH16";
 2、生窗底橫開兩個去水孔;
 3、玻璃線橫碰企;
 4、反拍線橫碰企

序號	材料編號	材料名稱	加工圖號	長度 L (MM)	單位	幅數	小計
1	X85948	生左邊框	85948-107RL	3185.5	支	1	1
2	X85948	生右邊框	85948-107RR	3185.5	支	1	1
3	X85956	企反拍線	85956-107RL	721.5	支	1	1
4	X85956	企反拍線	85956-107RR	721.5	支	1	1
5	JM1032	企反拍線擋膠角	JM1032-107Q	721.5	支	2	2
6	X86036	梗企玻璃線	直口開料	693	支	2	2
7	X85960	生框頂橫	85960-107T	570	支	1	1
8	X85954	上生下生中橫	85954-107TR	580	支	1	1
9	X85947	生框底橫	85947-107BR	570	支	1	1
10	X85956	橫反拍線	X85956-107T	507	支	1	1
11	JM1032	橫反拍線擋膠角	JM1032-107W	507	支	1	1
12	X86036	梗橫玻璃線	直口開料	468	支	2	2
如下為生玉料							
301	X85952	生窗玉左企	85952-107RL	2345.5	支	1	1
302	X85952	生窗玉右企	85952-107RR	2345.5	支	1	1
303	X85952	生窗玉頂橫	85952-107TR	578	支	1	1
304	X85952	生窗玉底橫	85952-107BR	578	支	1	1
401	X86036	企玻璃線	直口開料	2274.5	支	1	1
402	X86036	企玻璃線	86036-S107R	2274.5	支	1	1
403	X86036	橫玻璃線	直口開料	468	支	2	2
501	X85964	多點鎖拉巴	85964-B107	1524	支	1	1
502	X85964	多點鎖拉巴	85964-C107	600.5	支	1	1

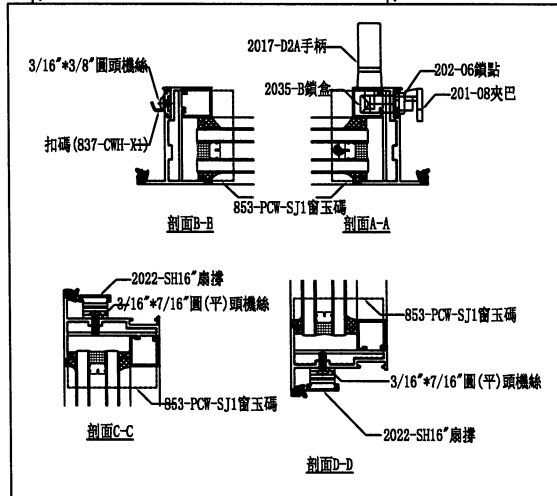


SHL-1 (628*1994-334)

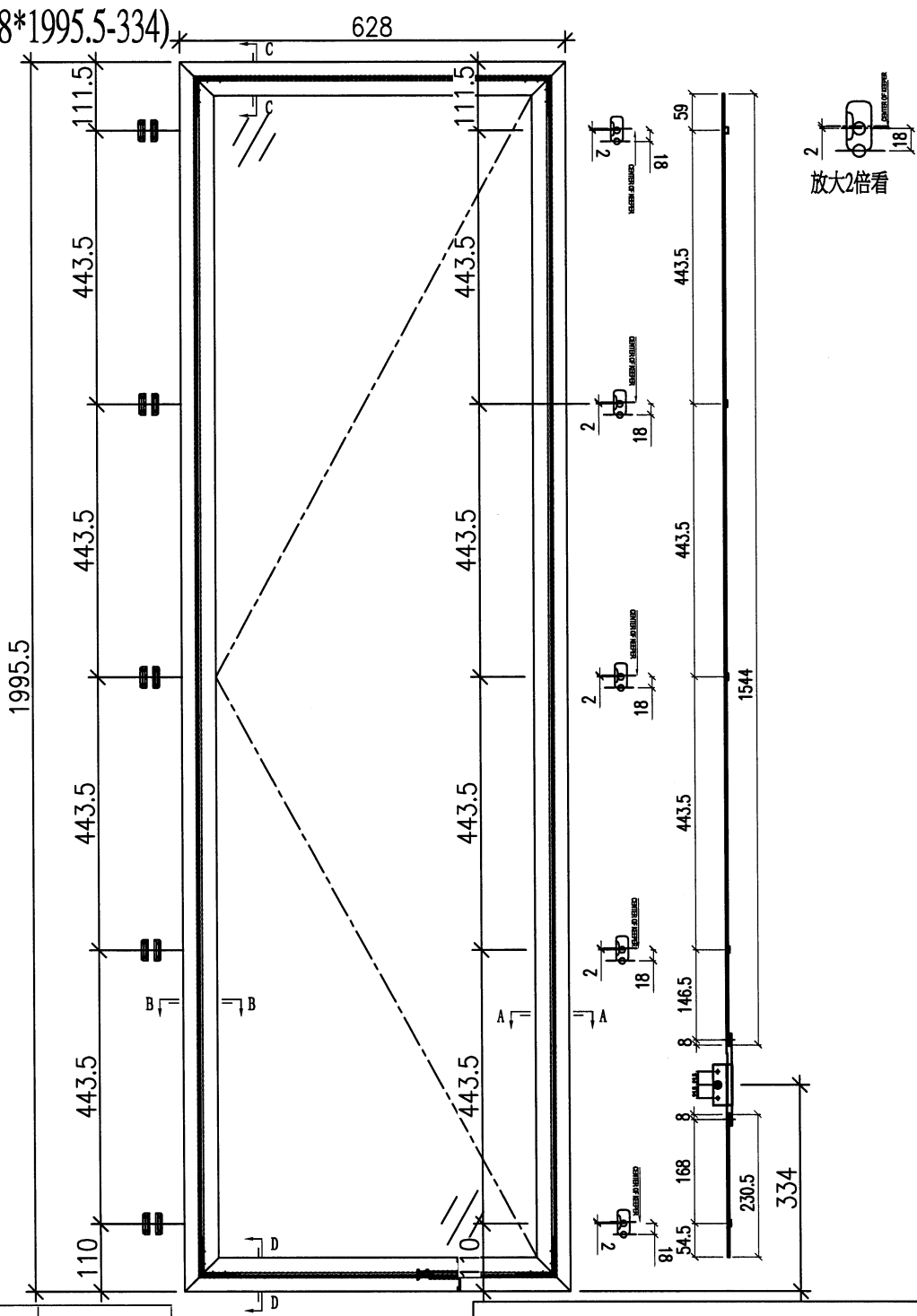


美特铝业 有限公司 MIND Aluminium Fabricator Ltd.	
工程編號: J883	工程名稱: 庭平道二期
圖號: SHL-1	圖紙名稱: 後裝窗-窗玉放線圖
數量: 詳見本圖表內	材料: 古銅色JMC213457
製圖: 方強	日期: 2023.11.28
日期: 2023.11.28	審核: 謝永林
日期:	修改版次:

序號	應用窗號	應用數量
1	WA. 19A1	1
2		
3		
4		
5		
6		
配件採用說明		
1	採用東成2022-SH16"扇撐	
2	窗玉玻璃線採用橫碰企	
3	採用東成202-06鎖點	
4	採用東成****手柄+2035B鎖盒	
5	採用837-CWH-X1扣碼	



SHL-2 (628*1995.5-334)

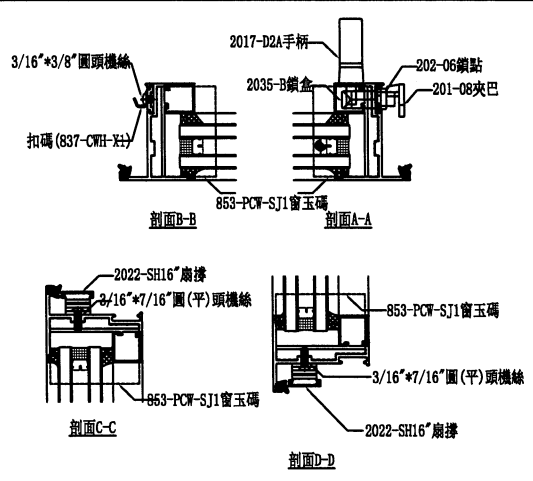


美特铝业 有限公司
MID Aluminum Fabricator Ltd.

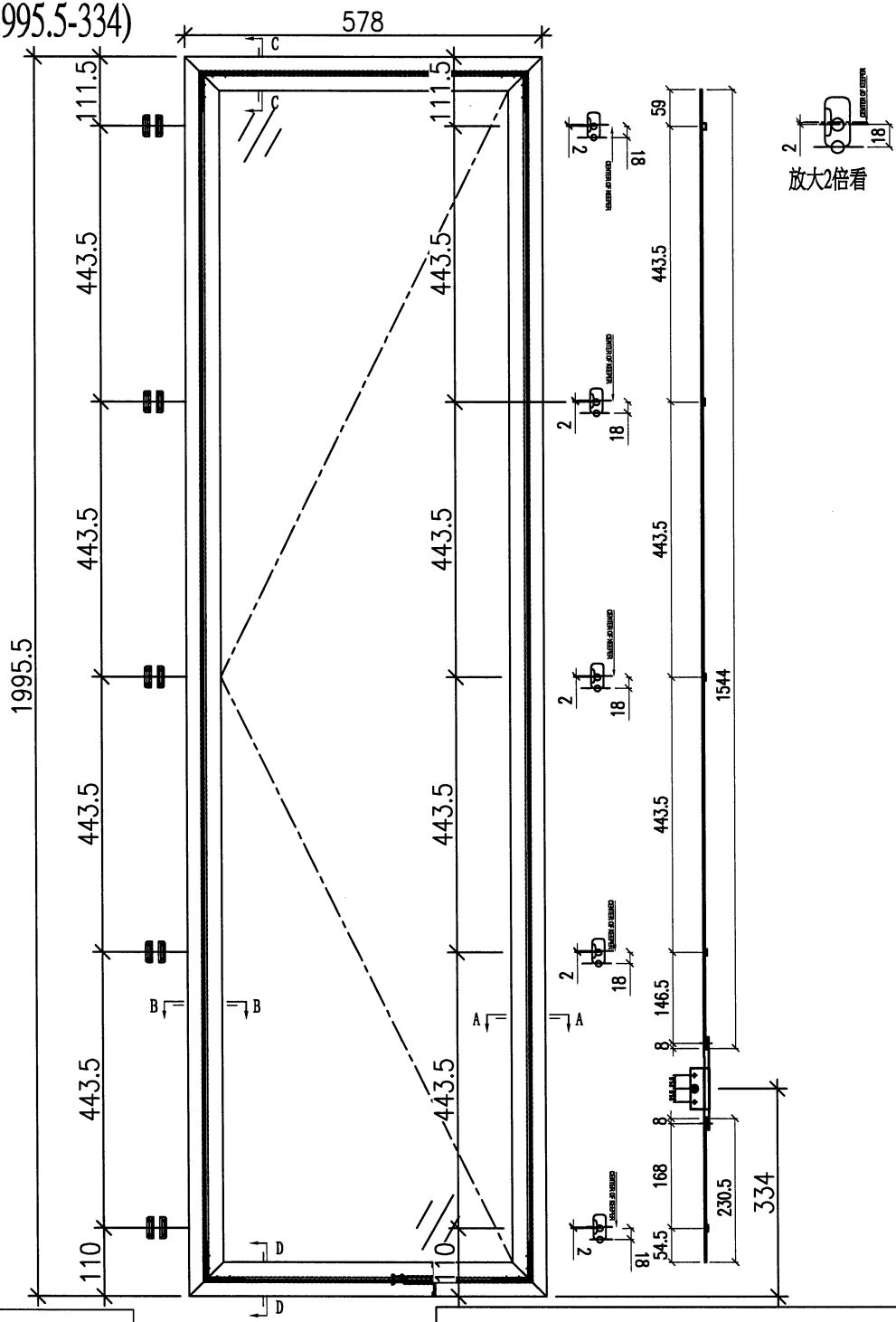
工程編號:	J853	圖紙名稱:	後裝窗-窗玉放線圖	材料:	詳見本圖表內	表面處理:	古銅色JMC213457
工程名稱:	延平道2期	圖號:	SHL-2	數量:	見表格	日期:	2023.11.28
				製圖:	方強	審核:	謝永林

修改版次:	
日期:	

序號	應用窗號	應用數量
1	WA. 28A1	1
2		
3		
4		
5		
6		
配件採用說明		
1	採用東成2022-SH16"扇撐	
2	窗玉玻璃線採用橫碰企	
3	採用東成202-06鎖點	
4	採用東成****手柄+2035B鎖盒	
5	採用837-CWH-X1扣碼	

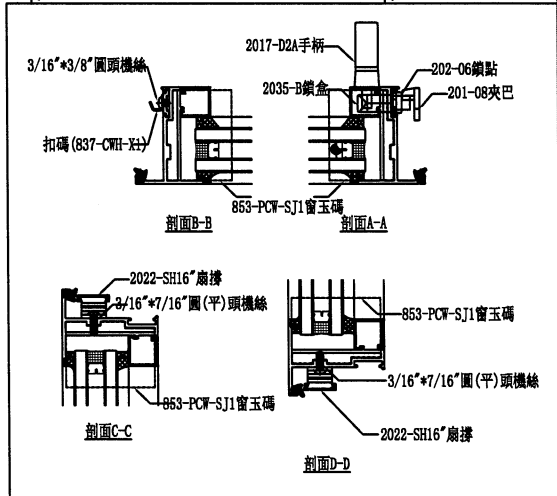


SHL-3 (578*1995.5-334)

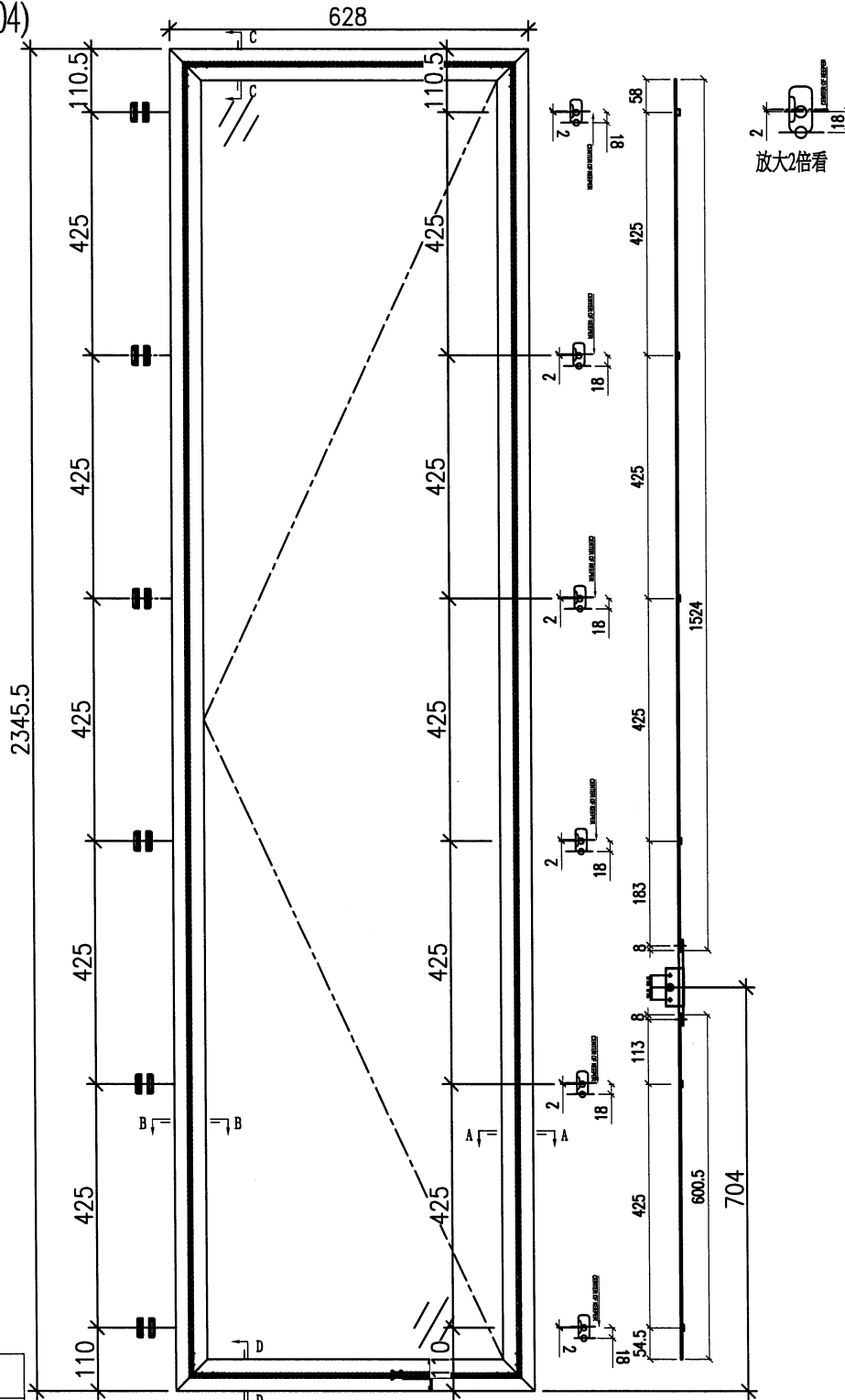


美特铝窗有限公司 MID Aluminum Fabricator Ltd.		工程編號: J-853	圖紙名稱: 後裝窗-窗玉放線圖	材料: 詳見本圖表內	表面處理: 古銅色JM0213457	修改版次:
工程名稱: 延平道2期	圖號: SHL-3	數量: 1	製圖: 方強	日期: 2023.11.28	審核: 謝永林	日期:

序號	應用窗號	應用數量
1	WA. 13aA1	1
2	WA. 23aA1	1
3		
4		
5		
6		
配件採用說明		
1	採用東成2022-SH16°扇撐	
2	窗玉玻璃線採用橫碰企	
3	採用東成202-06鎖點	
4	採用東成****手柄+2035B鎖盒	
5	採用837-CWH-X1扣碼	



SHL-4 (628*2345.5-704)



美特铝质 有限公司
MIDI Aluminum Fabricator Ltd.

工程編號: J1853
工程名稱: 庭平道二期

圖號: SHL-4
圖紙名稱: 後裝窗-窗玉放線圖

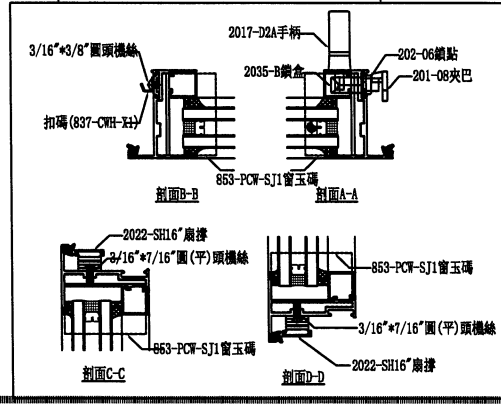
材料: 詳見本圖表內
數量: 見表格
製圖: 方強
日期: 2023.11.28

表面處理: 古銅色JMC213457
審核: 謝永林

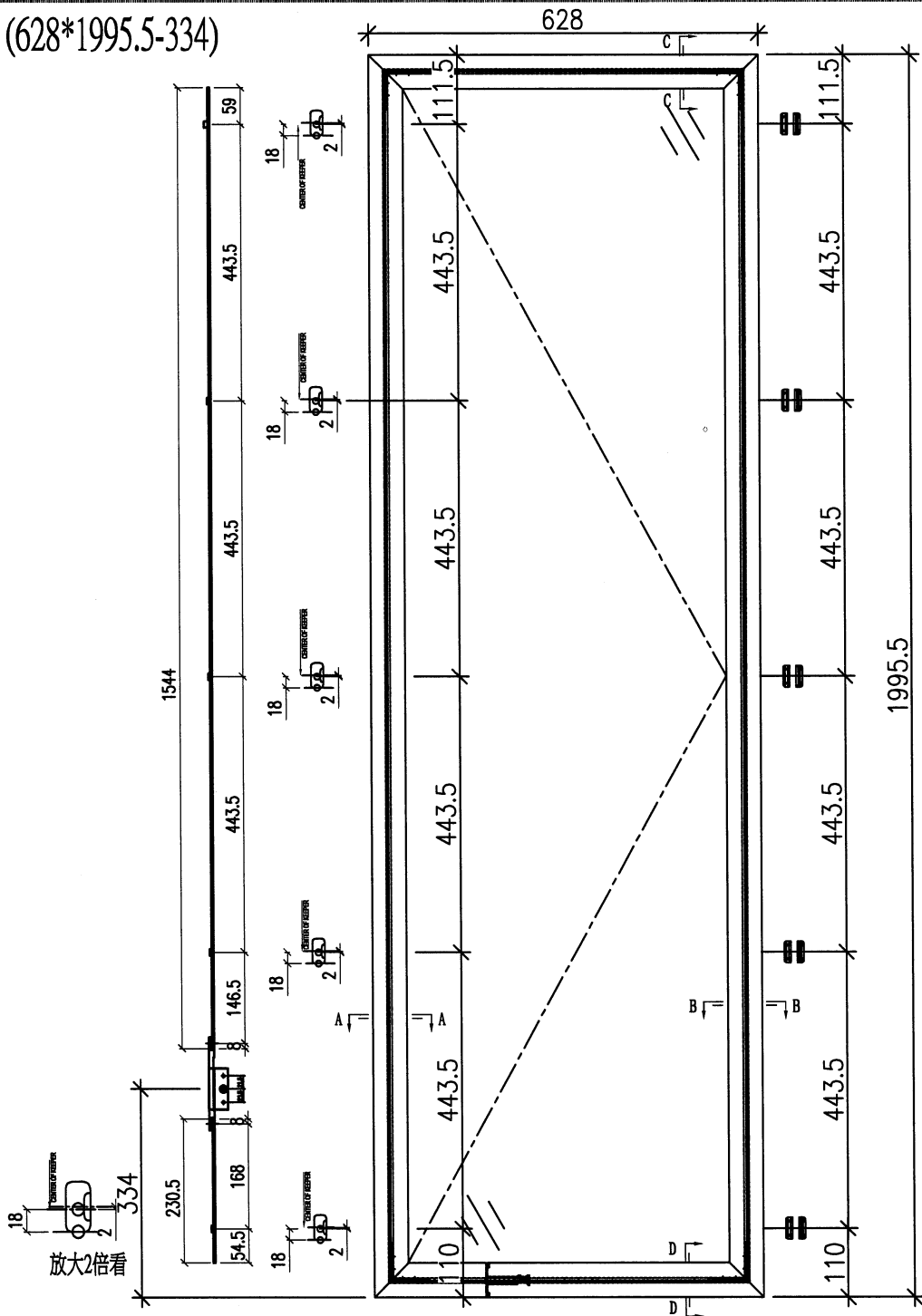
修改版次: 日期:



序號	應用窗號	應用數量
1	WA. 08A1	1
2		
3		
4		
5		
6		
配件採用說明		
1	採用東成2022-SH16°扇撐	
2	窗玉玻璃線採用橫磁企	
3	採用東成202-06鑽點	
4	採用東成***手柄+2035B鑽盒	
5	採用837-CWH-X1扣碼	

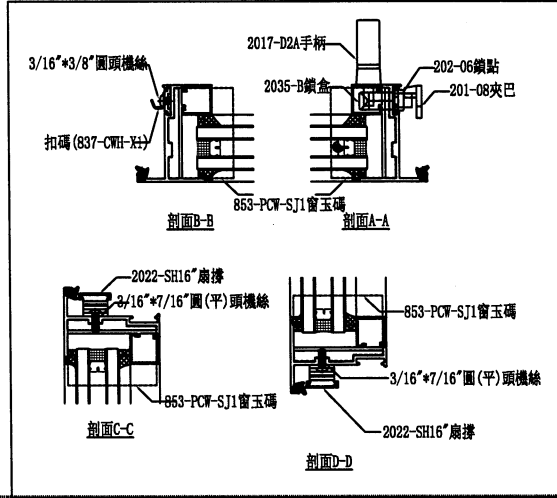


SHR-1 (628*1995.5-334)

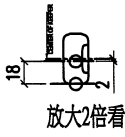
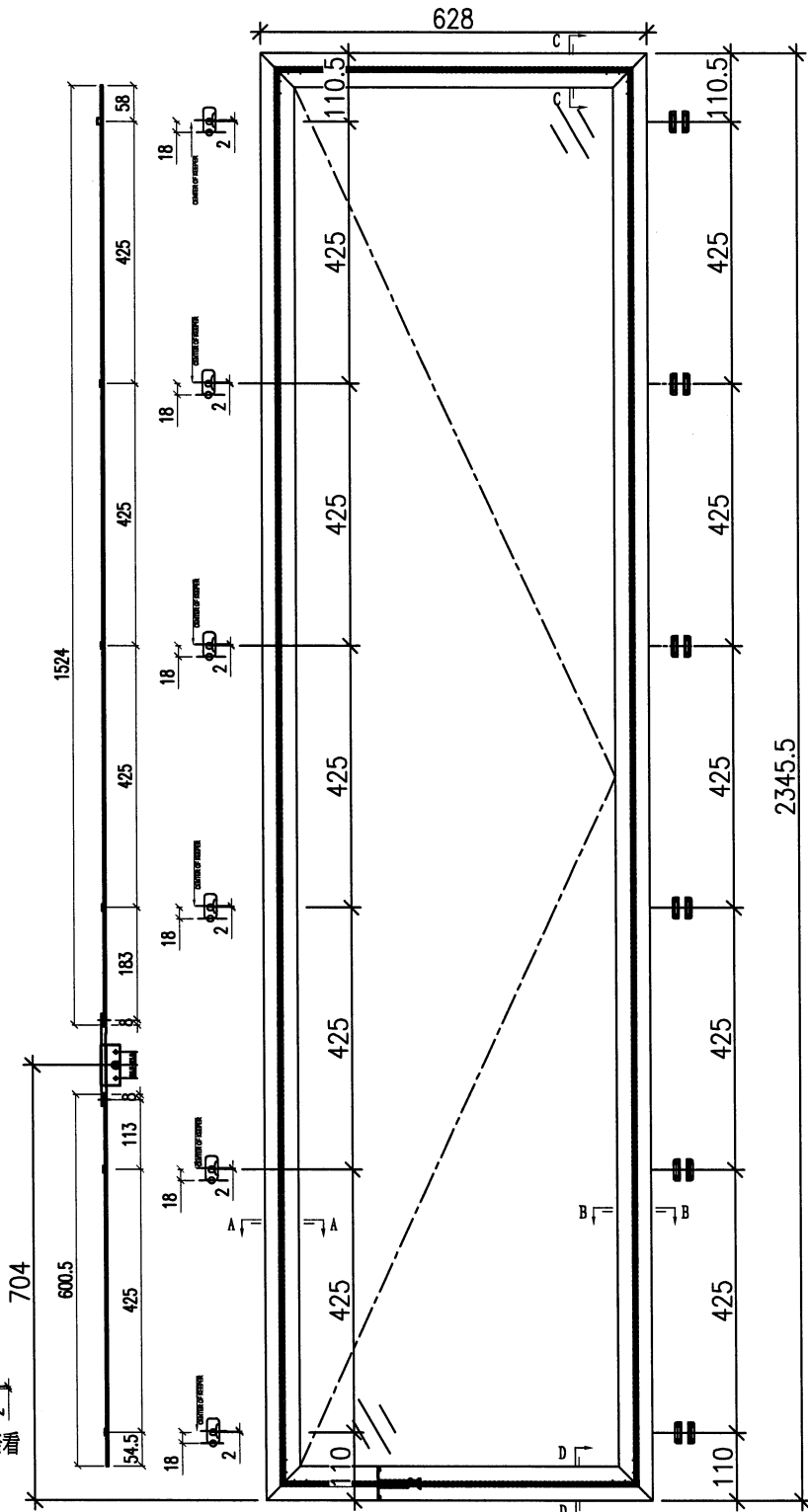


美特铝质有限公司 MIDU Aluminum Fabricator Ltd.	
工程編號: J953	工程名稱: 延平道2期
圖號: SHR-1	圖紙名稱: 佛沙窗-窗王放線圖
材料: 詳見本圖表內	數量: 見表格
製圖: 方強	日期: 2023.11.28
表面處理: 古銅色J1M0213457	審核: 謝永林
日期:	修改版次:

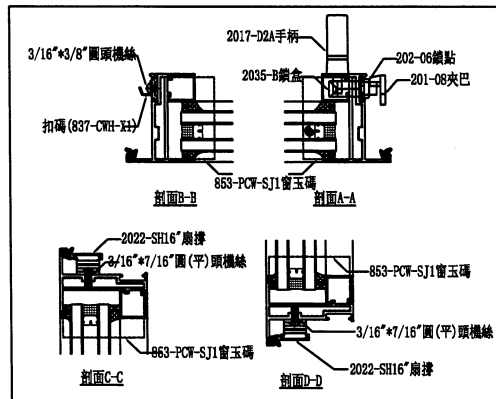
序號	應用窗號	應用數量
1	WA. 29A1	1
2		
3		
4		
5		
6		
配件採用說明		
1	採用東成2022-SH16~扇撐	
2	窗玉玻璃線採用橫磁企	
3	採用東成202-06鎖點	
4	採用東成****手柄+2035B鎖盒	
5	採用837-CWH-X1扣碼	



SHR-2 (628*2345.5-704)



序號	應用窗號	應用數量
1	WA.09A1	1
2		
3		
4		
5		
6		
配件採用說明		
1	採用東成2022-SH16"扇撐	
2	窗玉玻璃線採用橫磁企	
3	採用東成202-06鎖點	
4	採用東成***手柄+2035B鎖盒	
5	採用837-CWH-X1扣碼	



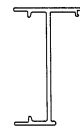
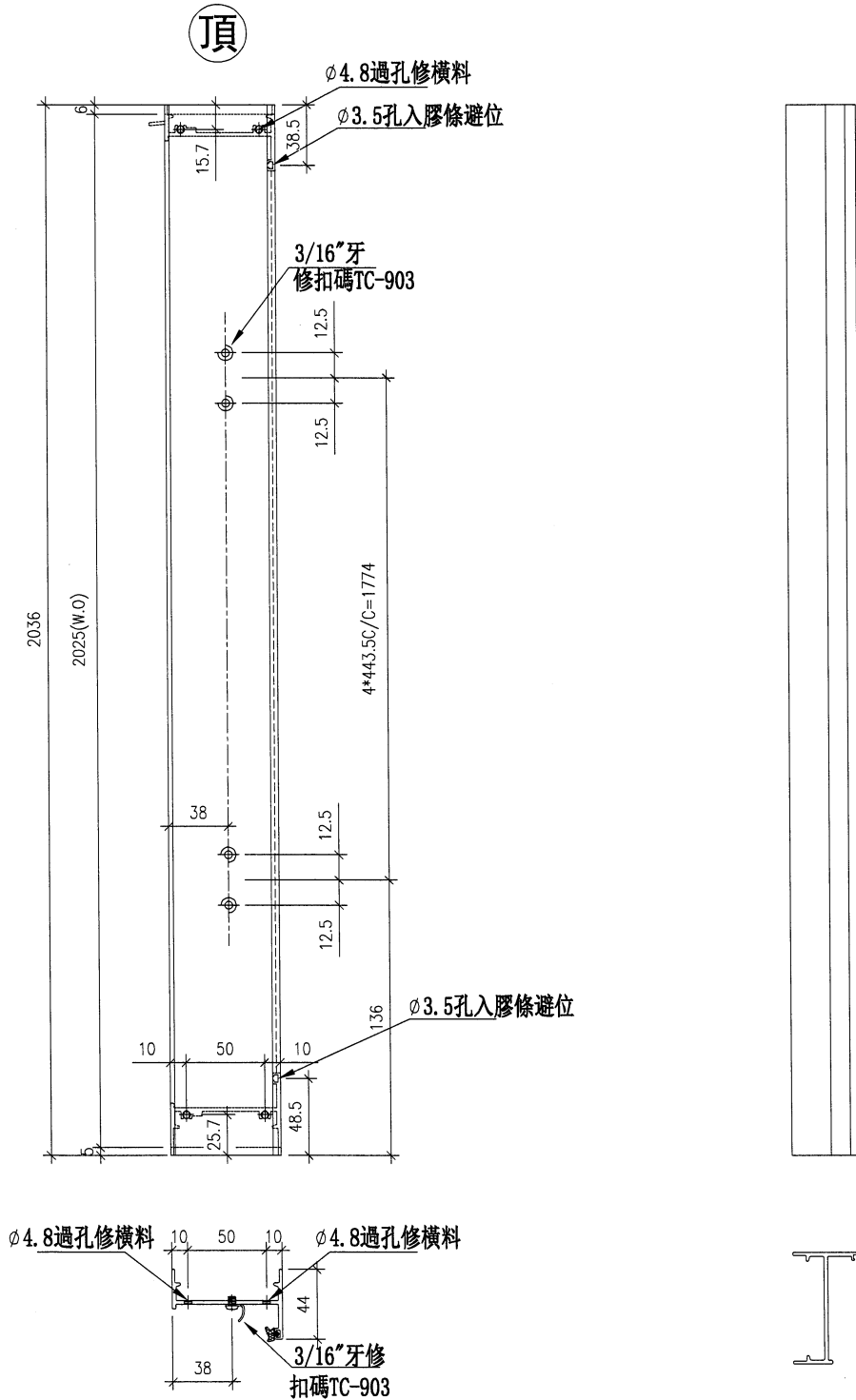
美特鋁質有限公司 JIM Japacator Ltd.		工程編號: J853	圖紙名稱: 後裝窗-窗玉放線圖	材料: 詳見本圖表內	表面處理: 古銅色JMQ213457	修改版次:
工程名稱: 運平道二期	圖號: SHR-2	數量: 見表格	製圖: 方強	日期: 2023.11.28	審核: 謝永林	日期:



美特鋁質 有限公司
MIDI Aluminium Fabricator Ltd.

工程號 J853 地盤 錦上路/延平道

序號	物料編號	數量	位置
1	85951-101LL	1	WA. 19A1
2			
3			
4			
合計:		1	



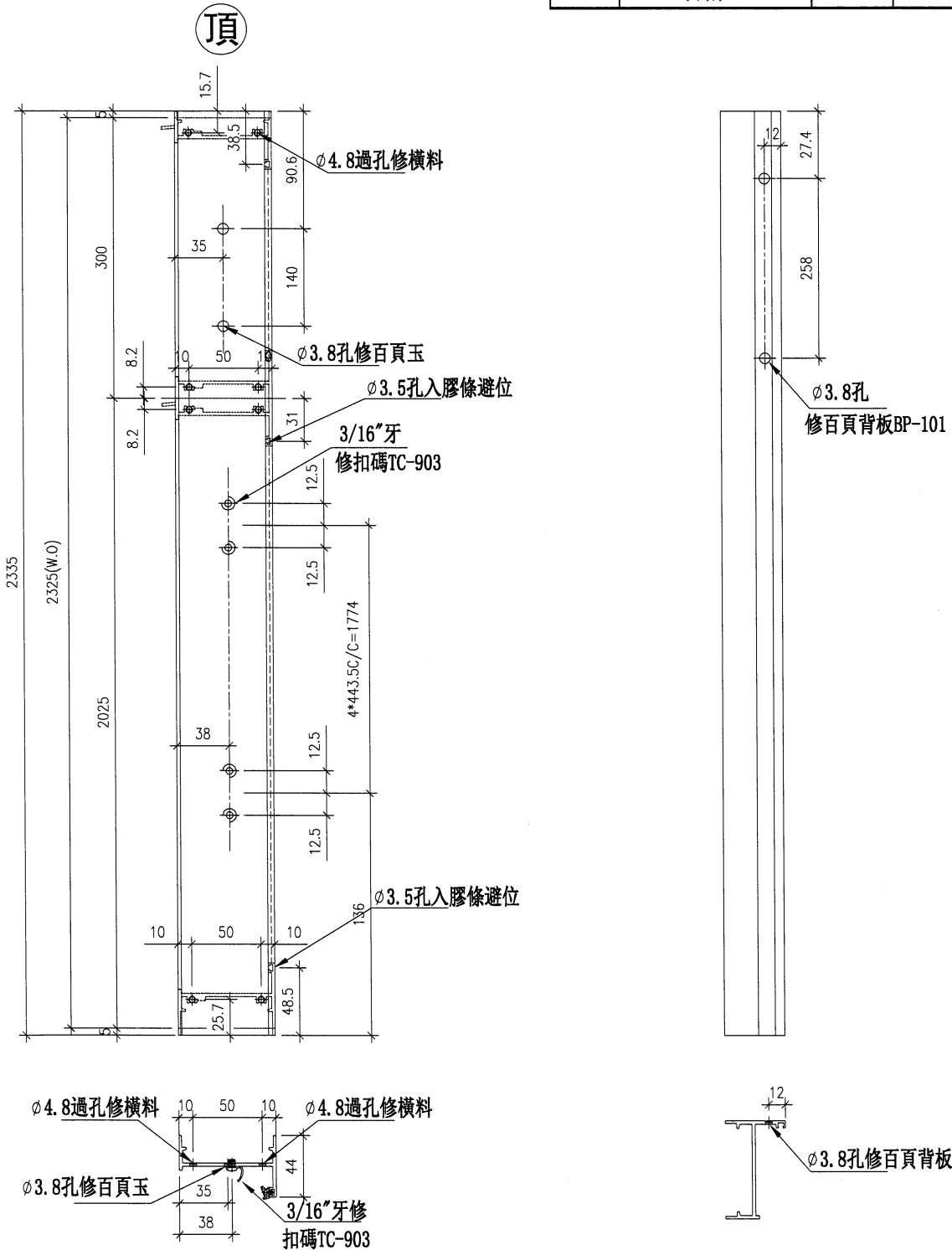
名稱	生框邊企(左)	制圖	方強	2023. 11. 04	修改		
材料	X85951	復核	謝永林	2023. 11. 28	日期		
顏色	JMQ213457 (古銅)	批准			圖號	X85951-101LL	



美特鋁質 有限公司
MIDI Aluminium Fabricator Ltd.

工程號 J853 地盤 錦上路/延平道

序號	物料編號	數量	位置
1	85951-102LL	1	WA. 28A1
2			
3			
4			
合計:		1	



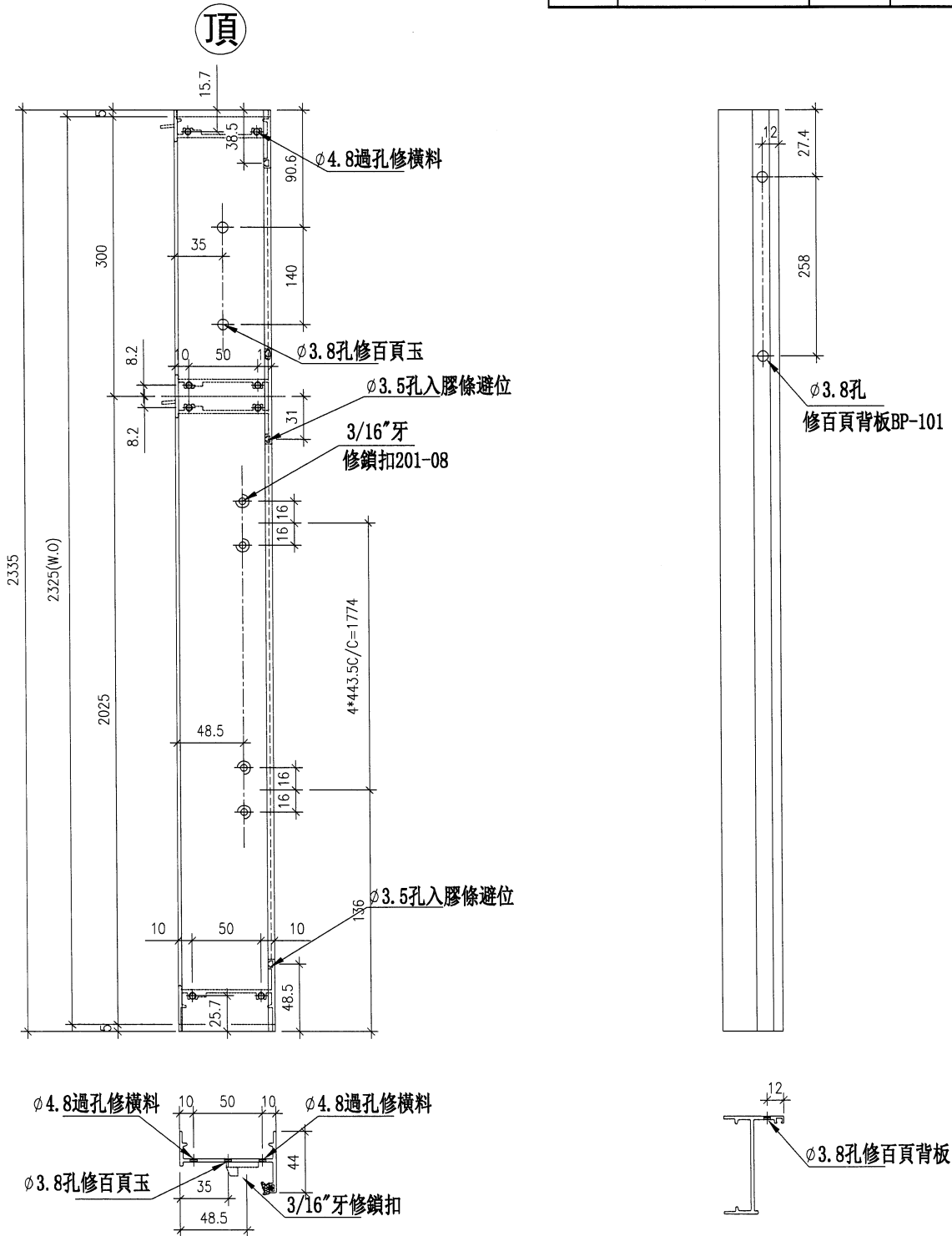
名稱	生框邊企(左)	制圖	方強	2023. 11. 04	修改		
材料	X85951	復核	謝永林	2023. 11. 28	日期		
顏色	JMQ213457 (古銅)	批准			圖號	X85951-102LL	



美特鋁質 有限公司
MIDI Aluminium Fabricator Ltd.

工程號 J853 地盤 錦上路/延平道

序號	物料編號	數量	位置
1	85951-102RL	1	WA. 29A1
2			
3			
4			
合計:		1	



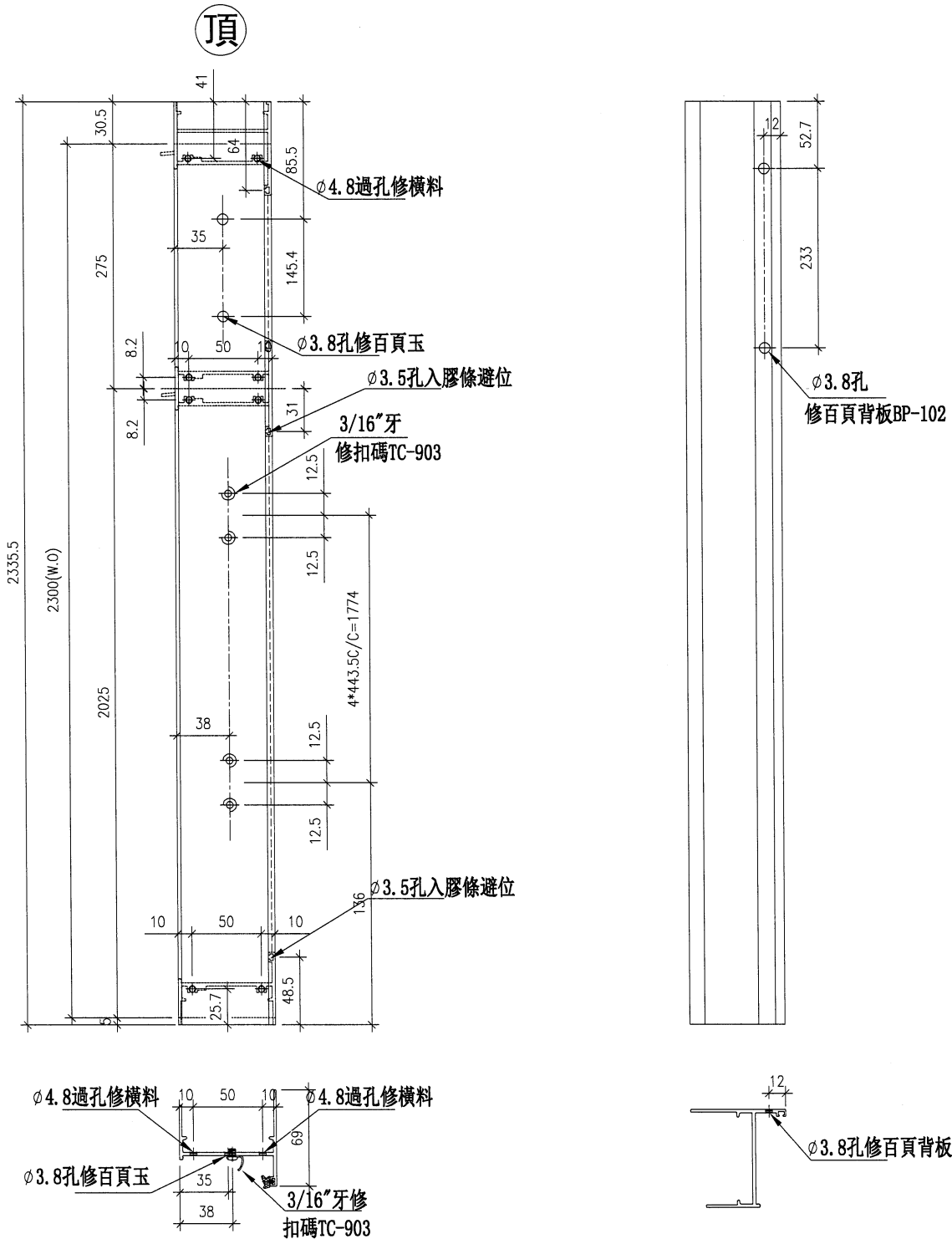
名稱	生框邊企(左)	制圖	方強	2023. 11. 04	修改		
材料	X85951	復核	謝永林	2023. 11. 28	日期		
顏色	JMQ213457 (古銅)	批准			圖號	X85951-102RL	



美特鋁質 有限公司
MIDI Aluminium Fabricator Ltd.

工程號 J853 地盤 錦上路/延平道

序號	物料編號	數量	位置
1	85948-103LL	1	WA. 13aA1
2	85948-103LL	1	WA. 23aA1
3			
4			
合計:		2	



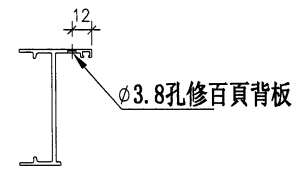
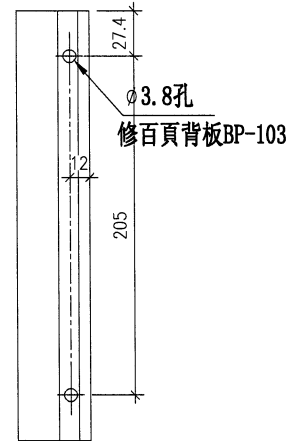
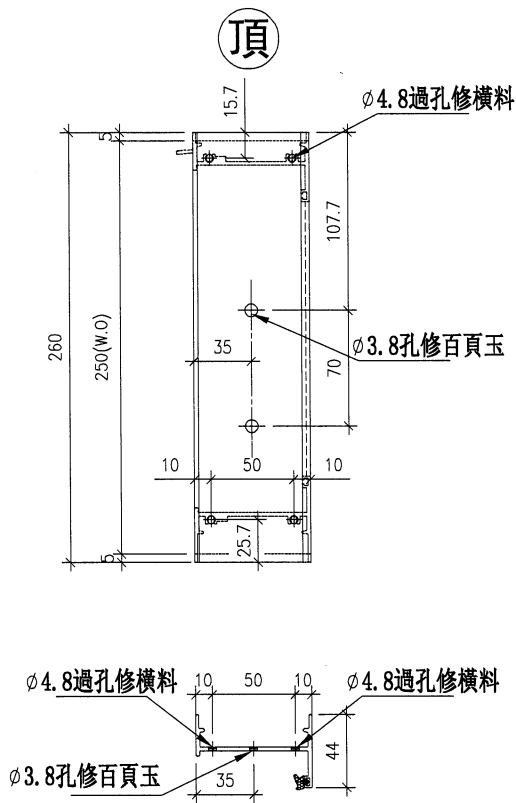
名稱	生框邊企(左)	制圖	方強	2023. 11. 04	修改		
材料	X85948	復核	謝永林	2023. 11. 28	日期		
顏色	JMQ213457 (古銅)	批准			圖號	X85948-103LL	



美特鋁質 有限公司
MIDI Aluminium Fabricator Ltd.

工程號 J853 地盤 錦上路/延平道

序號	物料編號	數量	位置
1	85951-104L	1	LA. 02A1
2			
3			
4			
合計:		1	



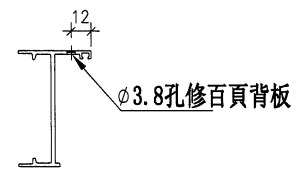
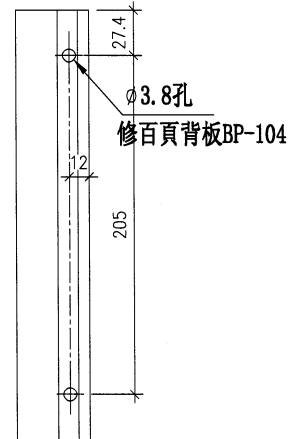
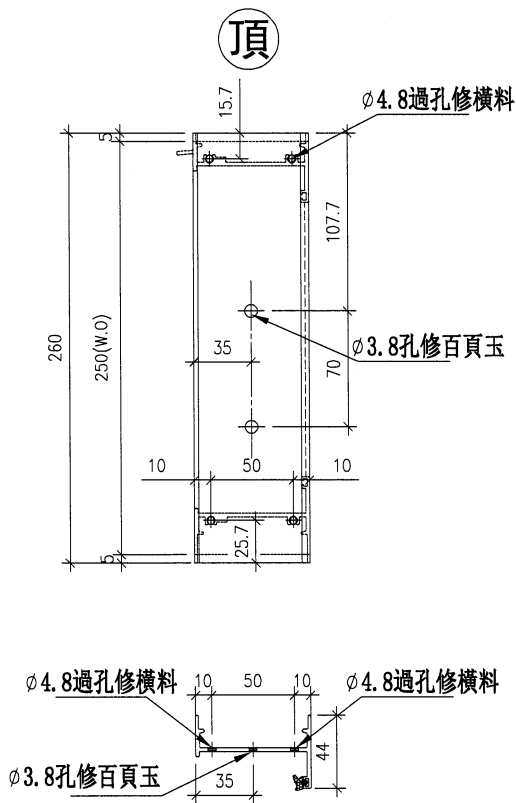
名稱	生框邊企(左)	制圖	方強	2023. 11. 04	修改		
材料	X85951	復核	謝永林	2023. 11. 28	日期		
顏色	JMQ213457 (古銅)	批准			圖號	X85951-104L	



美特鋁質 有限公司
MIDI Aluminium Fabricator Ltd.

工程號 J853 地盤 錦上路/延平道

序號	物料編號	數量	位置
1	85951-105L	1	LA. 03A1
2			
3			
4			
合計:		1	



名稱	生框邊企(左)	制圖	方強	2023. 11. 04	修改		
材料	X85951	復核	謝永林	2023. 11. 28	日期		
顏色	JMQ213457 (古銅)	批准			圖號	X85951-105L	

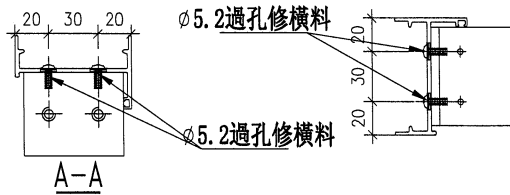
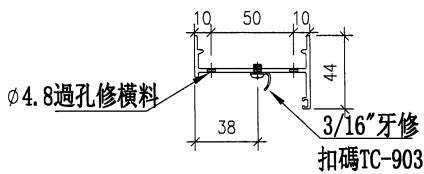
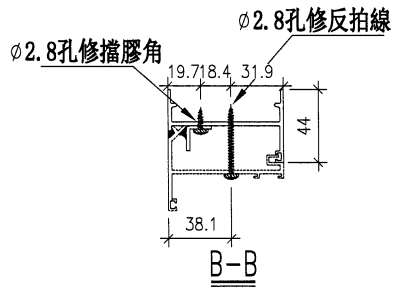
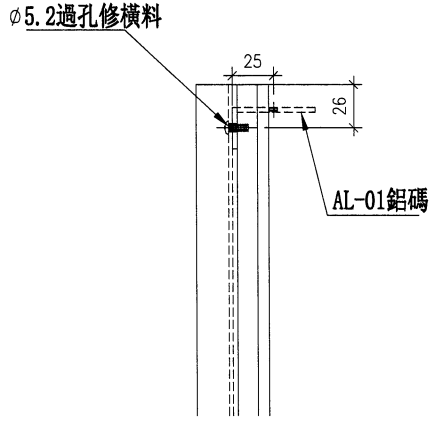
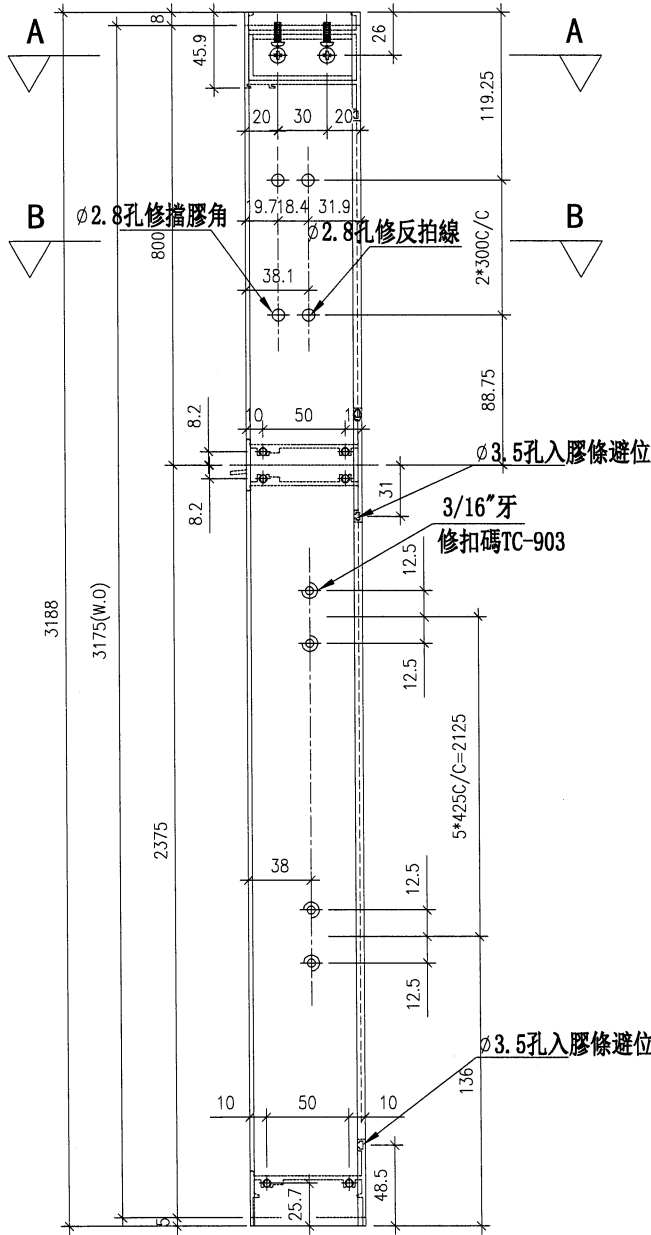


美特鋁質 有限公司
MIDI Aluminium Fabricator Ltd.

工程號 J853 地盤 錦上路/延平道

序號	物料編號	數量	位置
1	85951-106LL	1	WA. 08A1
2			
3			
4			
合計:		1	

頂



名稱	生框邊企(左)	制圖	方強	2023. 11. 04	修改		
材料	X85951	復核	謝永林	2023. 11. 28	日期		
顏色	JMQ213457 (古銅)	批准			圖號	X85951-106LL	

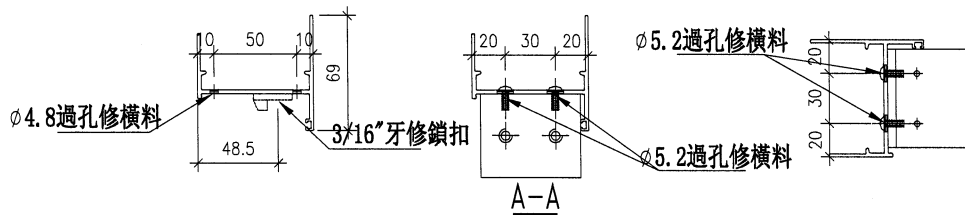
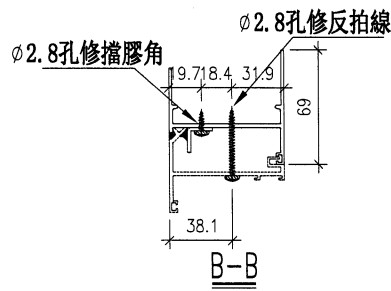
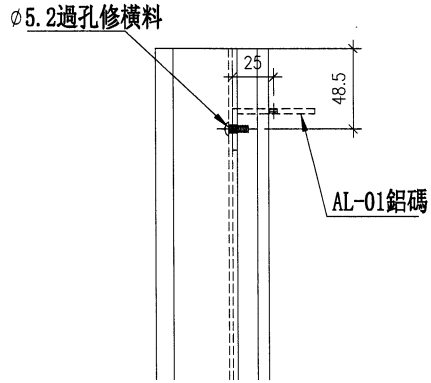
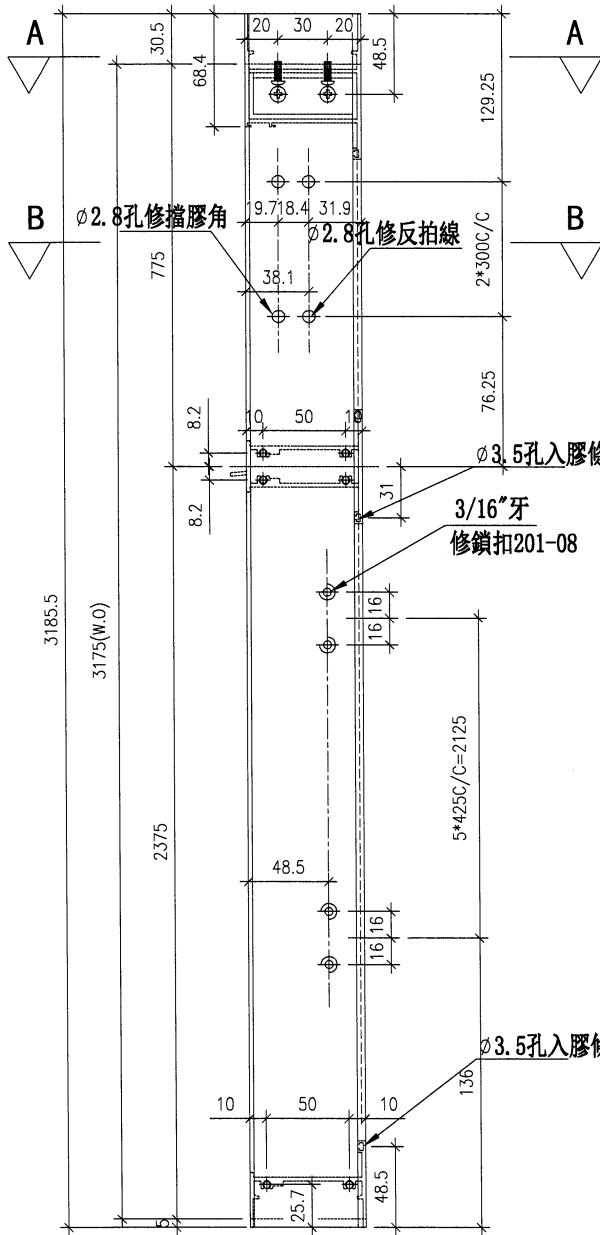


美特鋁質 有限公司
MIDI Aluminium Fabricator Ltd.

工程號 J853 地盤 錦上路/延平道

序號	物料編號	數量	位置
1	85948-107RL	1	WA. 09A1
2			
3			
4			
合計:		1	

(頂)



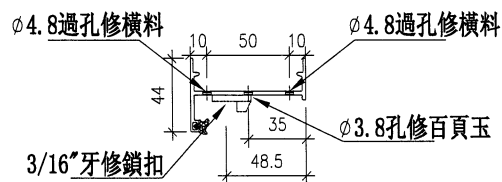
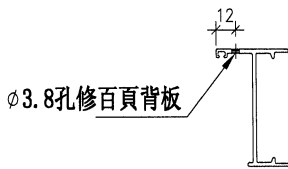
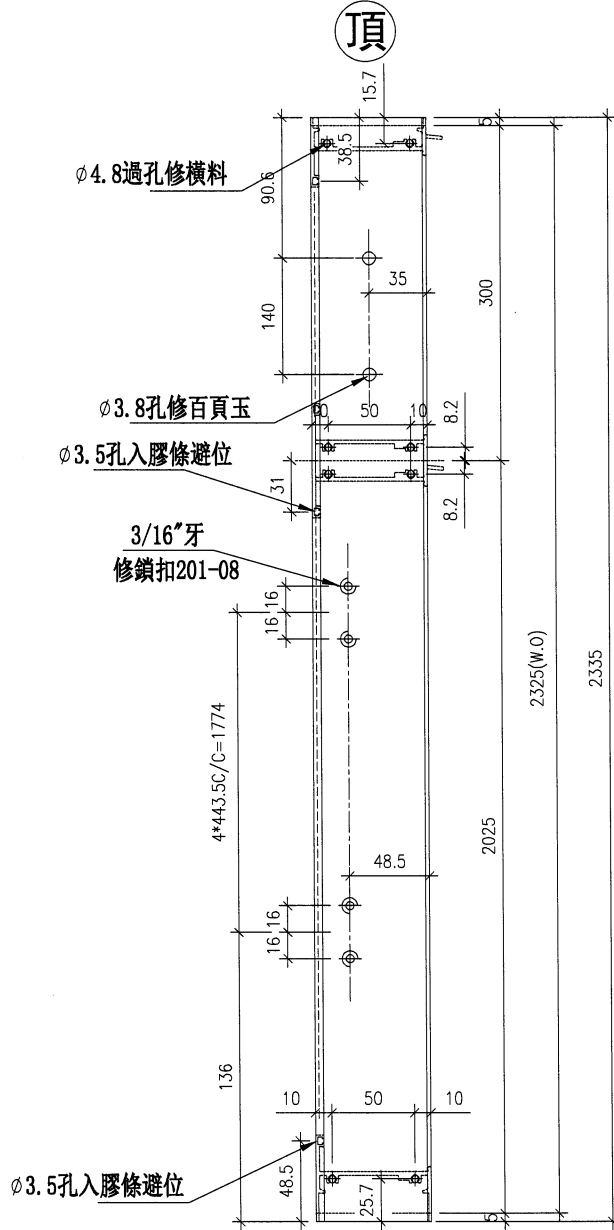
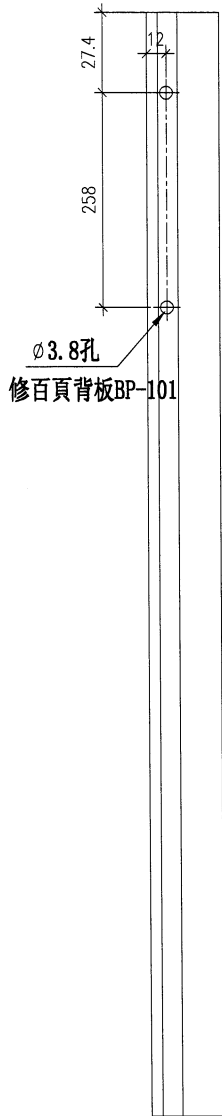
名稱	生框邊企(左)	制圖	方強	2023. 11. 04	修改		
材料	X85948	復核	謝永林	2023. 11. 28	日期		
顏色	JMQ213457 (古銅)	批准			圖號	X85948-107RL	



美特鋁質 有限公司
MIDI Aluminium Fabricator Ltd.

工程號 J853 地盤 錦上路/延平道

序號	物料編號	數量	位置
1	85951-102LR	1	WA. 28A1
2			
3			
4			
合計:		1	



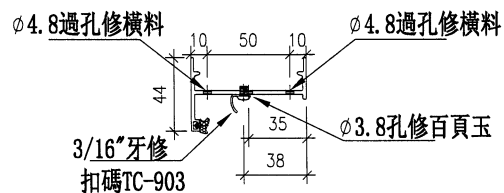
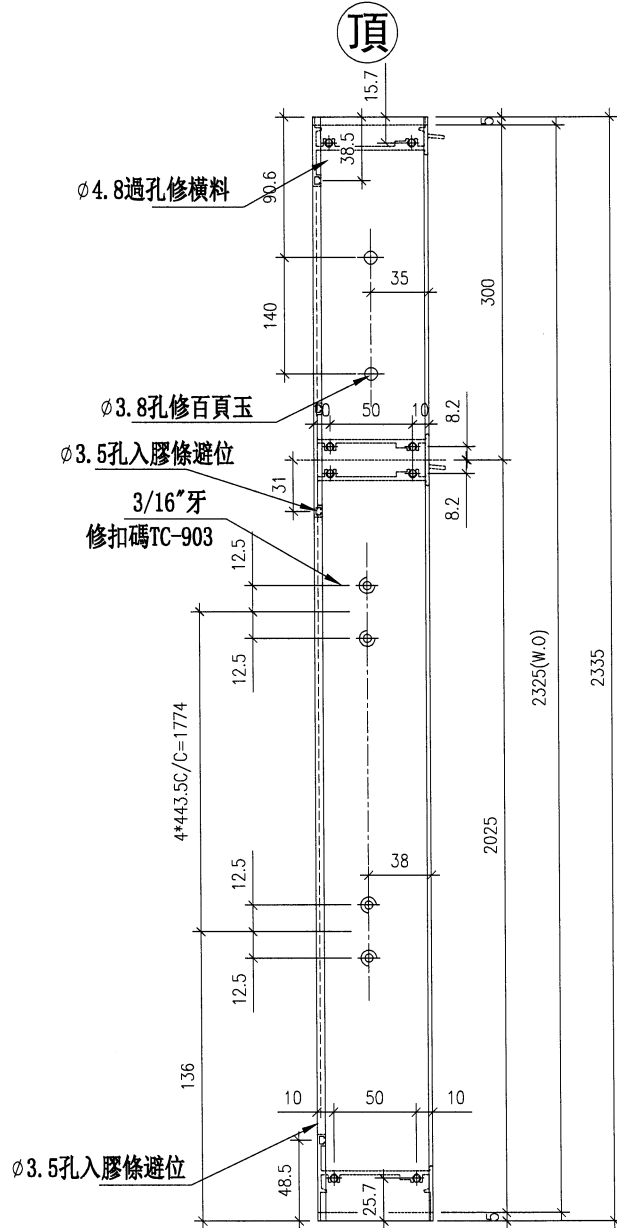
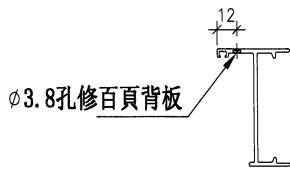
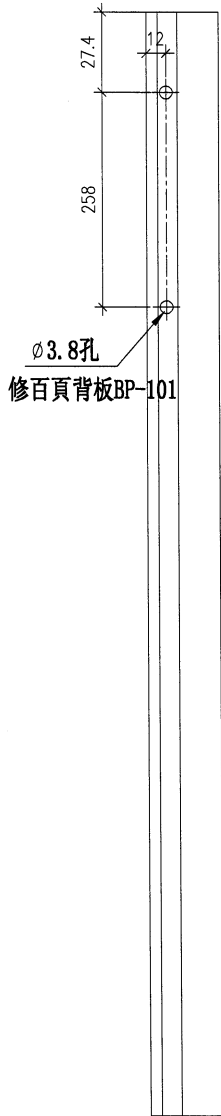
名稱	生框邊企(右)	制圖	方強	2023. 11. 04	修改		
材料	X85951	復核	謝永林	2023. 11. 28	日期		
顏色	JMQ213457 (古銅)	批准			圖號	X85951-102LR	



美特鋁質 有限公司
MIDI Aluminium Fabricator Ltd.

工程號 J853 地盤 錦上路/延平道

序號	物料編號	數量	位置
1	85951-102RR	1	WA. 29A1
2			
3			
4			
合計:		1	

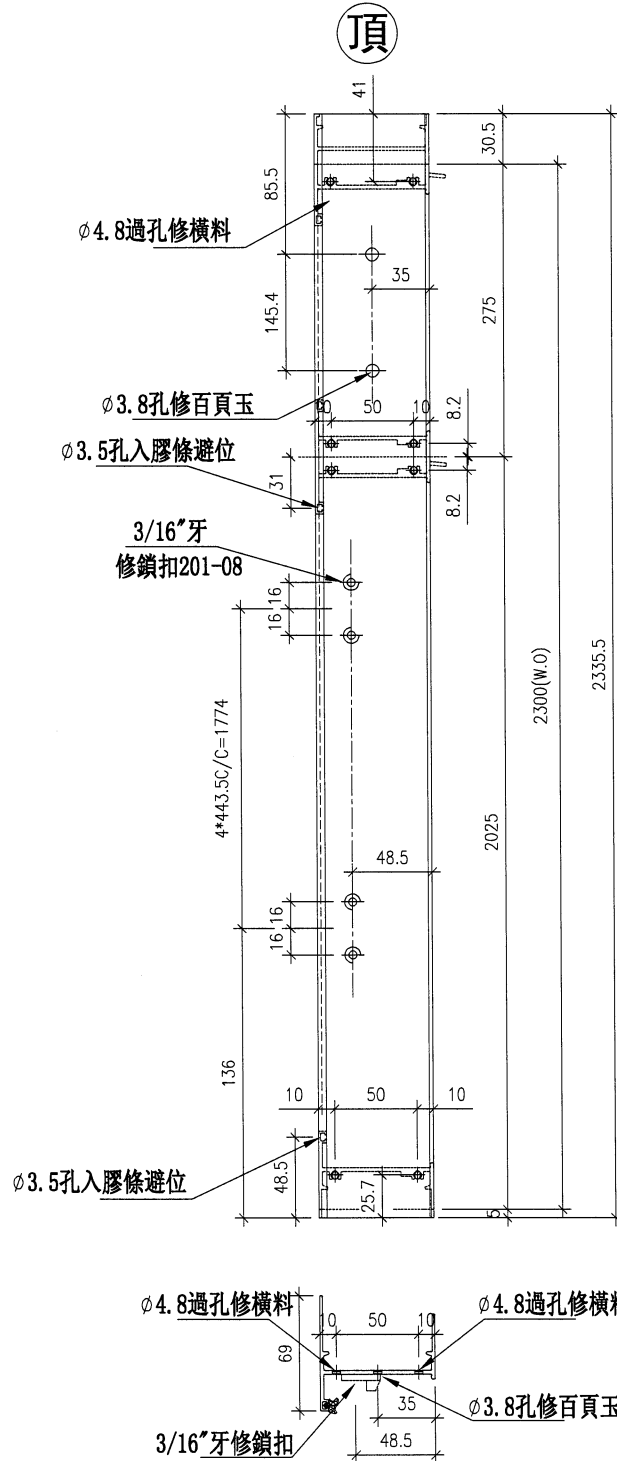
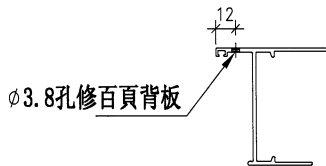
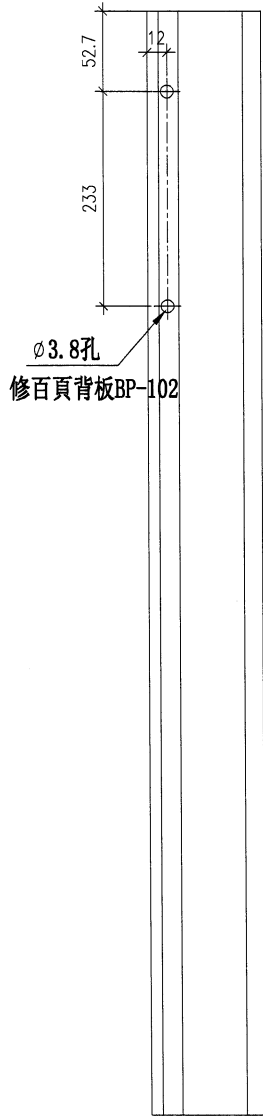


名稱	生框邊企(右)	制圖	方強	2023. 11. 04	修改		
材料	X85951	復核	謝永林	2023. 11. 28	日期		
顏色	JMQ213457 (古銅)	批准			圖號	X85951-102RR	



工程號 J853 地盤 錦上路/延平道

序號	物料編號	數量	位置
1	85948-103LR	1	WA. 13aA1
2	85948-103LR	1	WA. 23aA1
3			
4			
合計:		2	



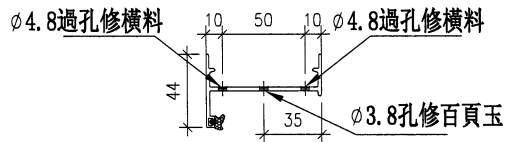
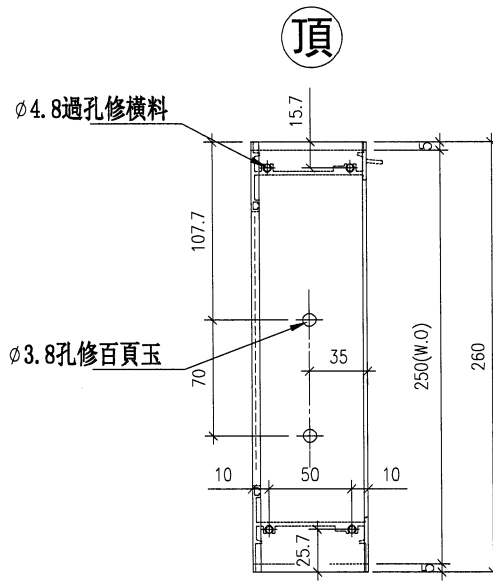
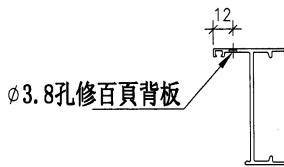
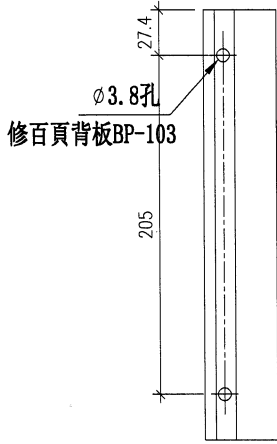
名稱	生框邊企(右)	制圖	方強	2023. 11. 04	修改		
材料	X85948	復核	謝永林	2023. 11. 28	日期		
顏色	JMQ213457 (古銅)	批准			圖號	X85948-103LR	



美特鋁質 有限公司
MIDI Aluminium Fabricator Ltd.

工程號 J853 地盤 錦上路/延平道

序號	物料編號	數量	位置
1	85951-104R	1	LA. 02A1
2			
3			
4			
合計:		1	



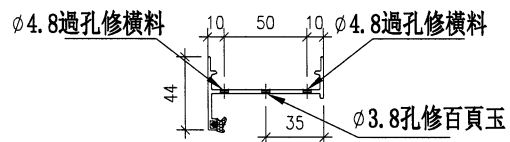
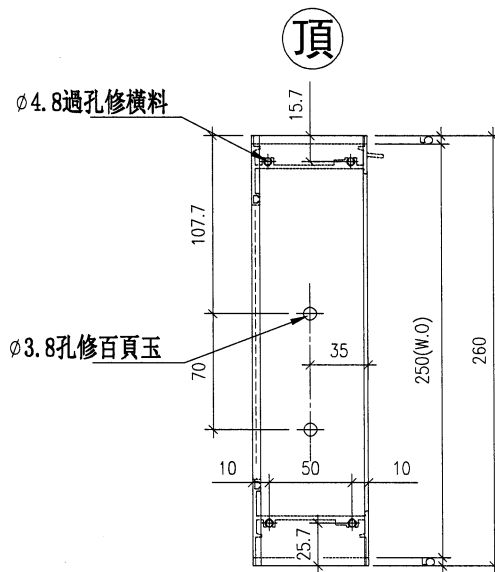
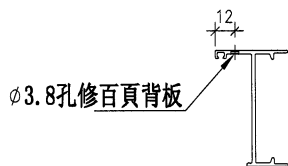
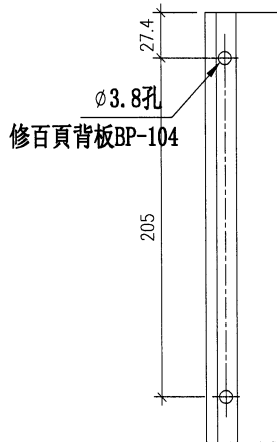
名稱	生框邊企(右)	制圖	方強	2023. 11. 04	修改		
材料	X85951	復核	謝永林	2023. 11. 28	日期		
顏色	JMQ213457 (古銅)	批准			圖號	X85951-104R	



美特鋁質 有限公司
MIDI Aluminium Fabricator Ltd.

工程號 | J853 | 地盤 | 錦上路/延平道

序號	物料編號	數量	位置
1	85951-105R	1	LA. 03A1
2			
3			
4			
合計:		1	



名稱	生框邊企(右)	制圖	方強	2023. 11. 04	修改		
材料	X85951	復核	謝永林	2023. 11. 28	日期		
顏色	JMQ213457 (古銅)	批准			圖號	X85951-105R	

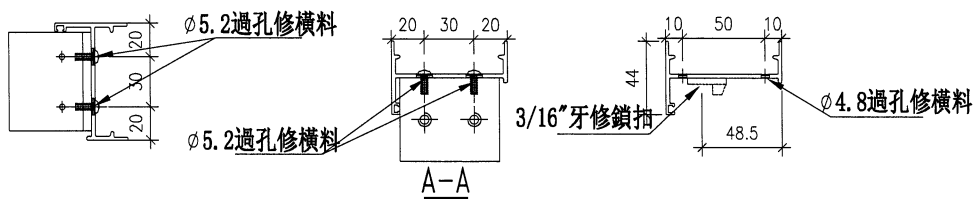
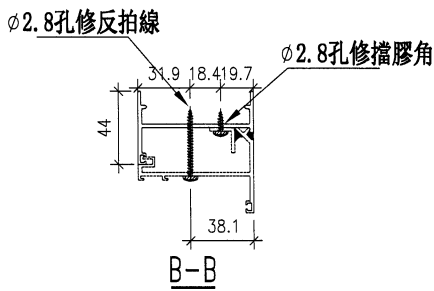
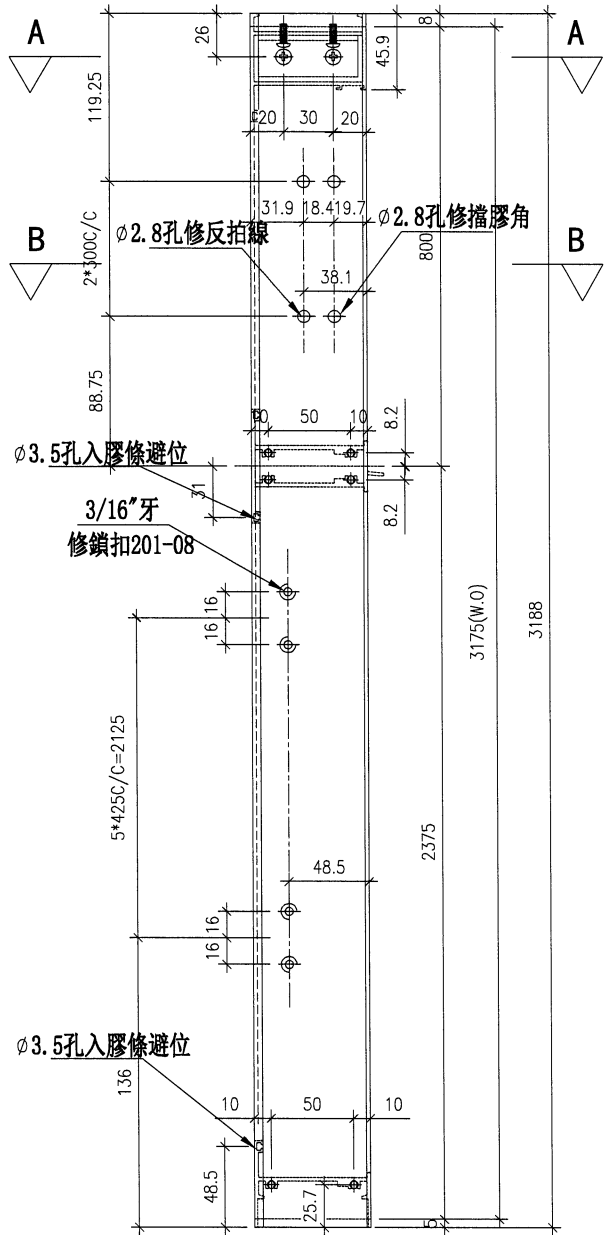
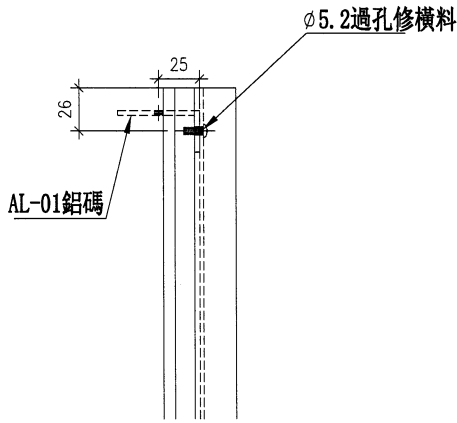


美特鋁質 有限公司
MIDI Aluminium Fabricator Ltd.

工程號 J853 地盤 錦上路/延平道

序號	物料編號	數量	位置
1	85951-106LR	1	WA. 08A1
2			
3			
4			
合計:		1	

頂



名稱	生框邊企(右)	制圖	方強	2023. 11. 04	修改		
材料	X85951	復核	謝永林	2023. 11. 28	日期		
顏色	JMQ213457 (古銅)	批准			圖號	X85951-106LR	

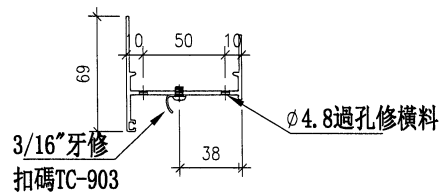
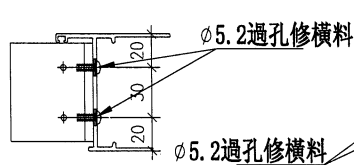
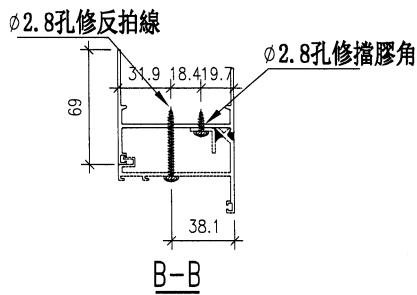
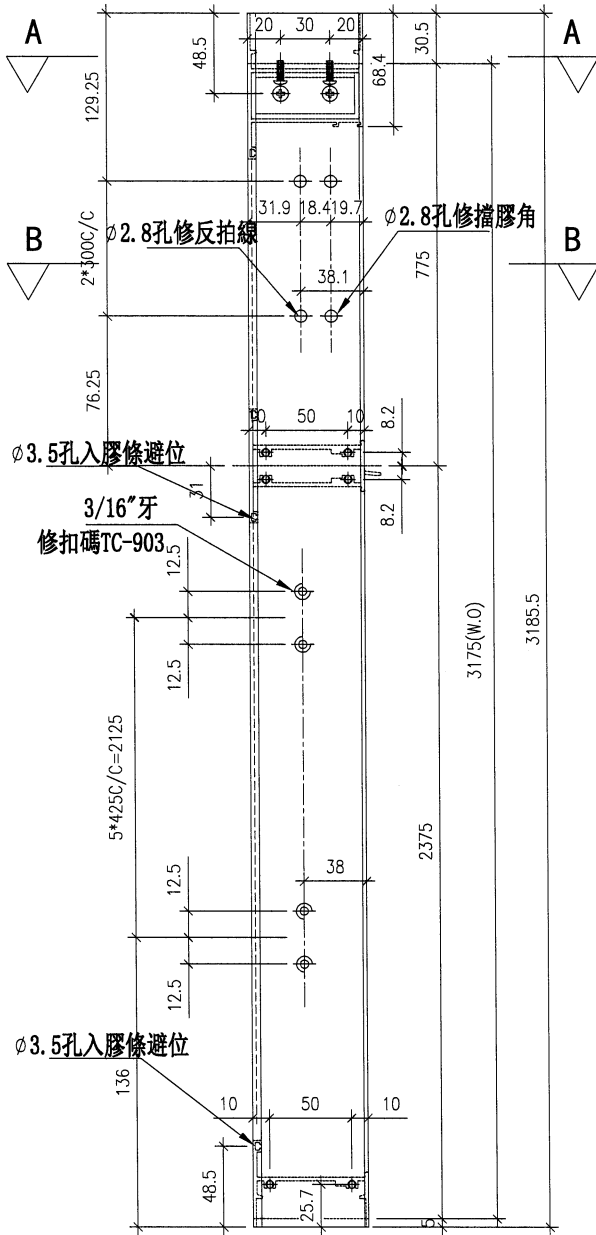
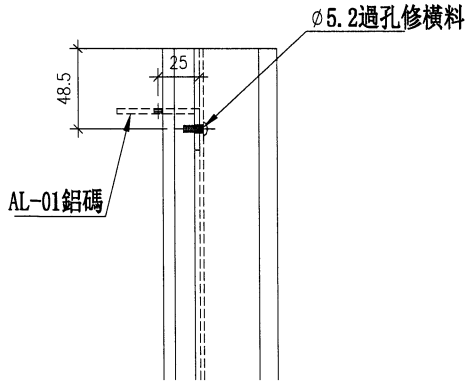


美特鋁質 有限公司
MIDI Aluminium Fabricator Ltd.

工程號 J853 地盤 錦上路/延平道

序號	物料編號	數量	位置
1	85948-107RR	1	WA. 09A1
2			
3			
4			
合計:		1	

頂



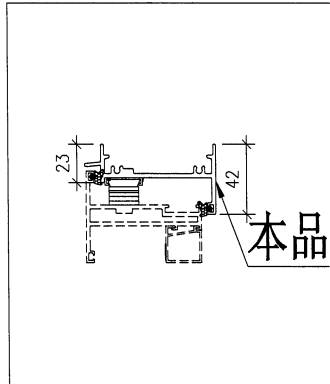
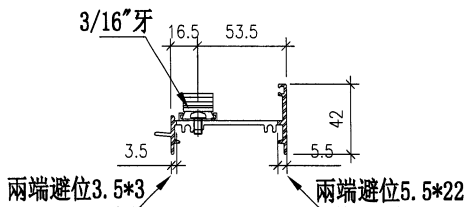
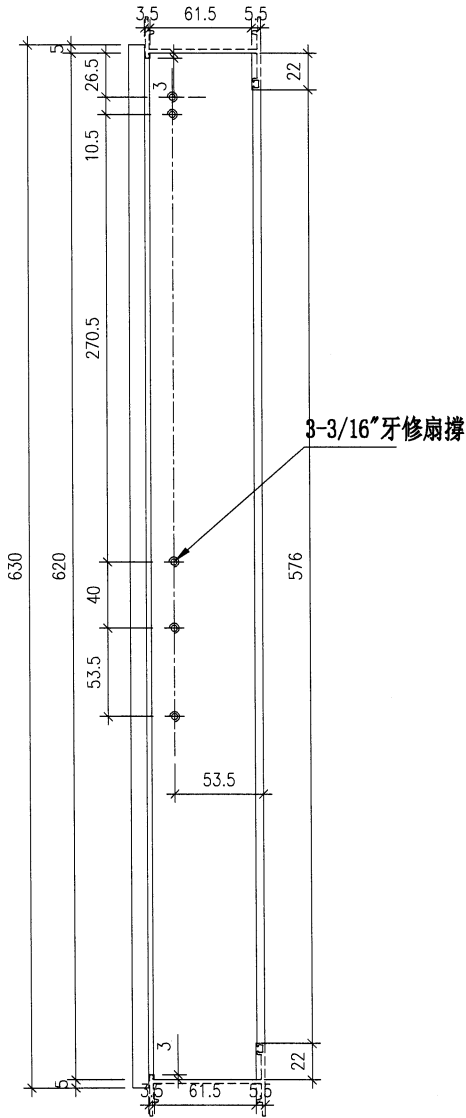
名稱	生框邊企(右)	制圖	方強	2023. 11. 04	修改		
材料	X85948	復核	謝永林	2023. 11. 28	日期		
顏色	JMQ213457 (古銅)	批准			圖號	X85948-107RR	



工程號 J853 地盤 錦上路/延平道

序號	物料編號	數量	位置
1	85949-101T	1	WA. 19A1
2			
3			
4			
合計:		1	

左



名稱	生頂橫	制圖	方強	2023. 11. 04	修改			
材料	X85949	復核	謝永林	2023. 11. 28	日期			
顏色	JMQ213457 (古銅)	批准			圖號	X85949-101T		

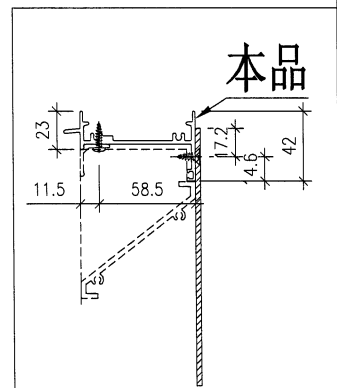
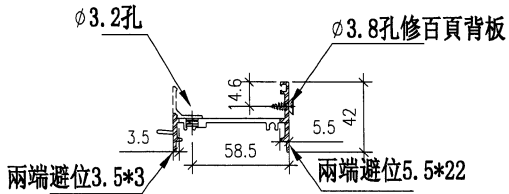
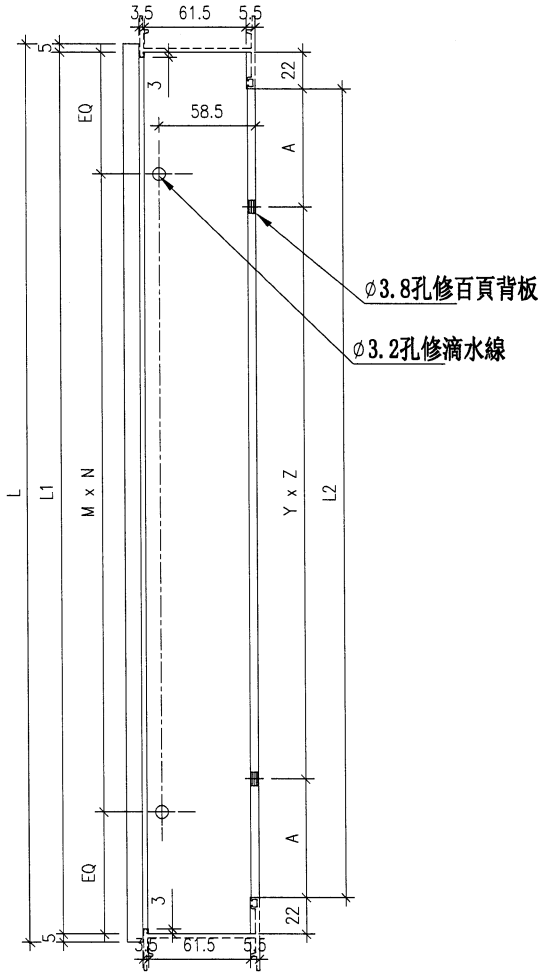


美特鋁質 有限公司
MIDI Aluminium Fabricator Ltd.

工程號 J853 地盤 錦上路/延平道

序號	物料編號	位置	數量	L	L1	L2	M	N	EQ	Y	Z	A
1	X85949-102T	WA. 28A1	1	630	620	586	250	2	65	211	1	187.5
2	X85949-102T	WA. 29A1	1	630	620	586	250	2	65	211	1	187.5
3	X85949-104T	I.A. 02A1	1	630	620	586	220	2	95	211	1	187.5
4	X85949-105T	I.A. 03A1	1	730	720	686	220	2	145	211	2	132
		合計	4									

左



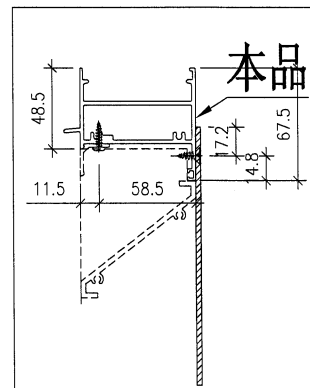
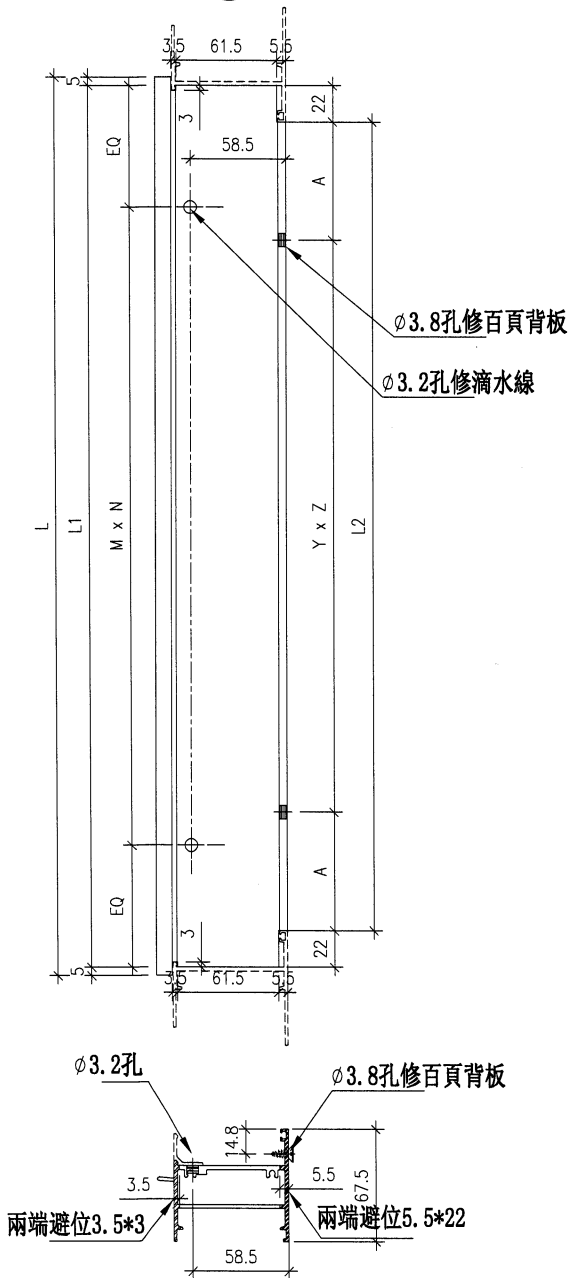
名稱	生頂橫	制圖	方強	2023. 11. 04	修改		
材料	X85949	復核	謝永林	2023. 11. 28	日期		
顏色	JMQ213457 (古銅)	批准			圖號	X85949-102T	



工程號 J853 地盤 錦上路/延平道

序號	物料編號	位置	數量	L	L1	L2	M	N	EQ	Y	Z	A
1	X86269-103T	WA. 13aA1	1	580	570	536	250	2	40	211	1	162.5
2	X86269-103T	WA. 23aA1	1	580	570	536	250	2	40	211	1	162.5
		合計	2									

左



名稱	生頂橫	制圖	方強	2023. 11. 04	修改		
材料	X86269	復核	謝永林	2023. 11. 28	日期		
顏色	JMQ213457 (古銅)	批准			圖號	X86269-103T	

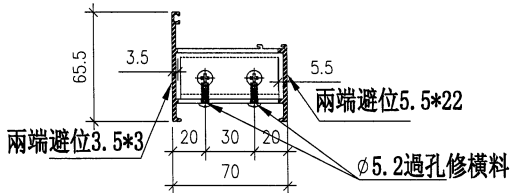
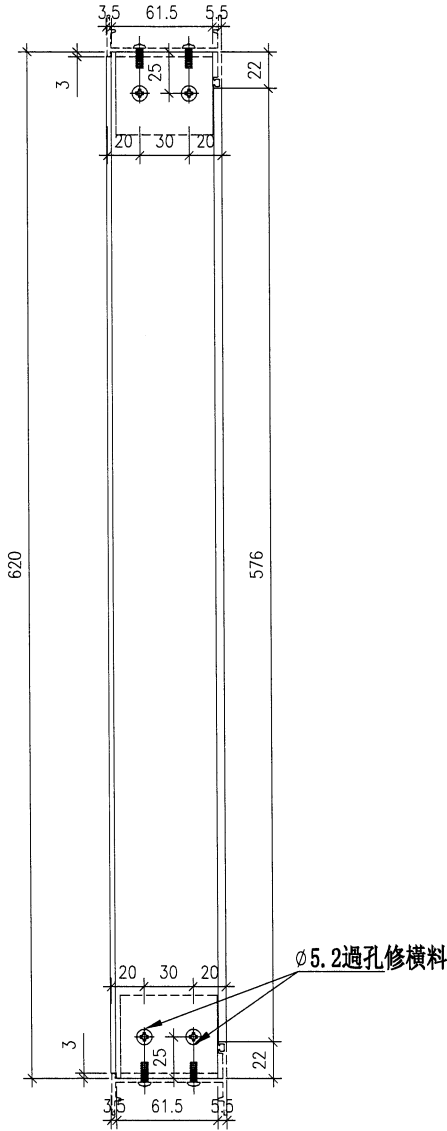


美特鋁質 有限公司
MIDI Aluminium Fabricator Ltd.

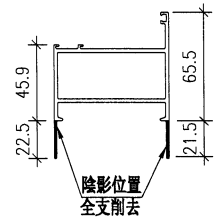
工程號 J853 地盤 錦上路/延平道

序號	物料編號	數量	位置
1	85960-106T	1	WA. 08A1
2			
3			
4			
合計:		1	

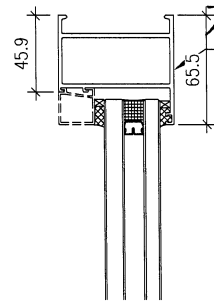
左



削料示意圖



本品



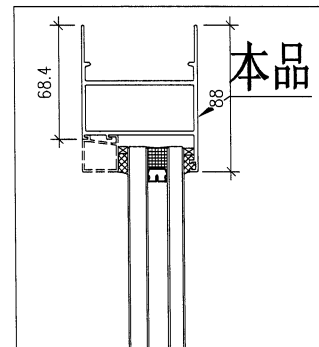
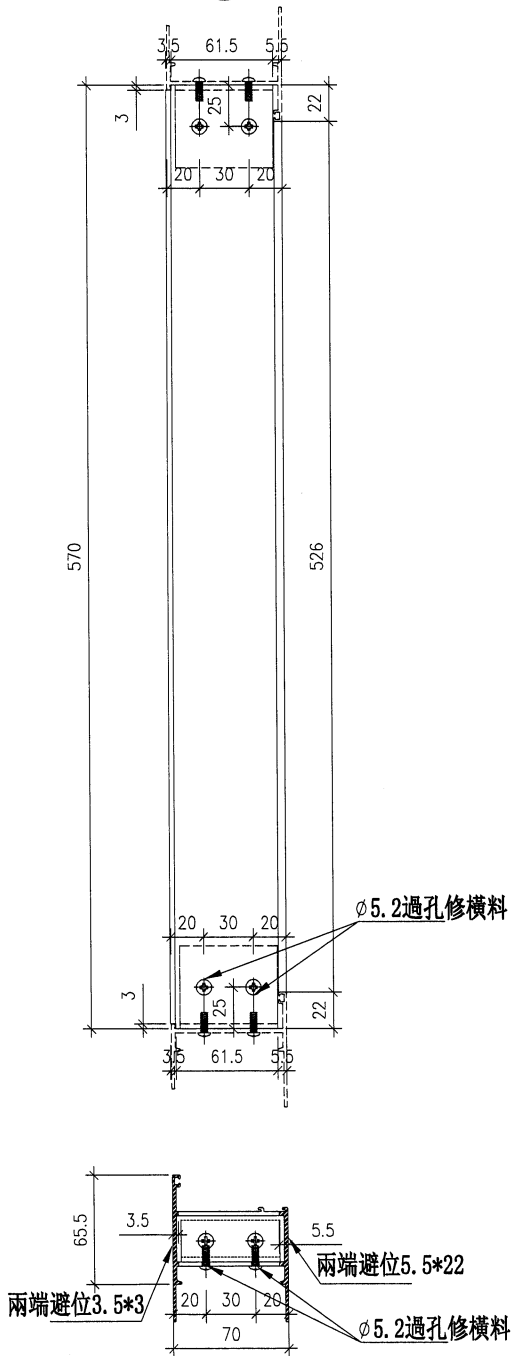
名稱	生頂橫	制圖	方強	2023. 11. 04	修改		
材料	X85960/削料	復核	謝永林	2023. 11. 28	日期		
顏色	JMQ213457 (古銅)	批准			圖號	X85960-106T	



工程號 J853 地盤 錦上路/延平道

序號	物料編號	數量	位置
1	85960-107T	1	WA. 09A1
2			
3			
4			
合計:		1	

左



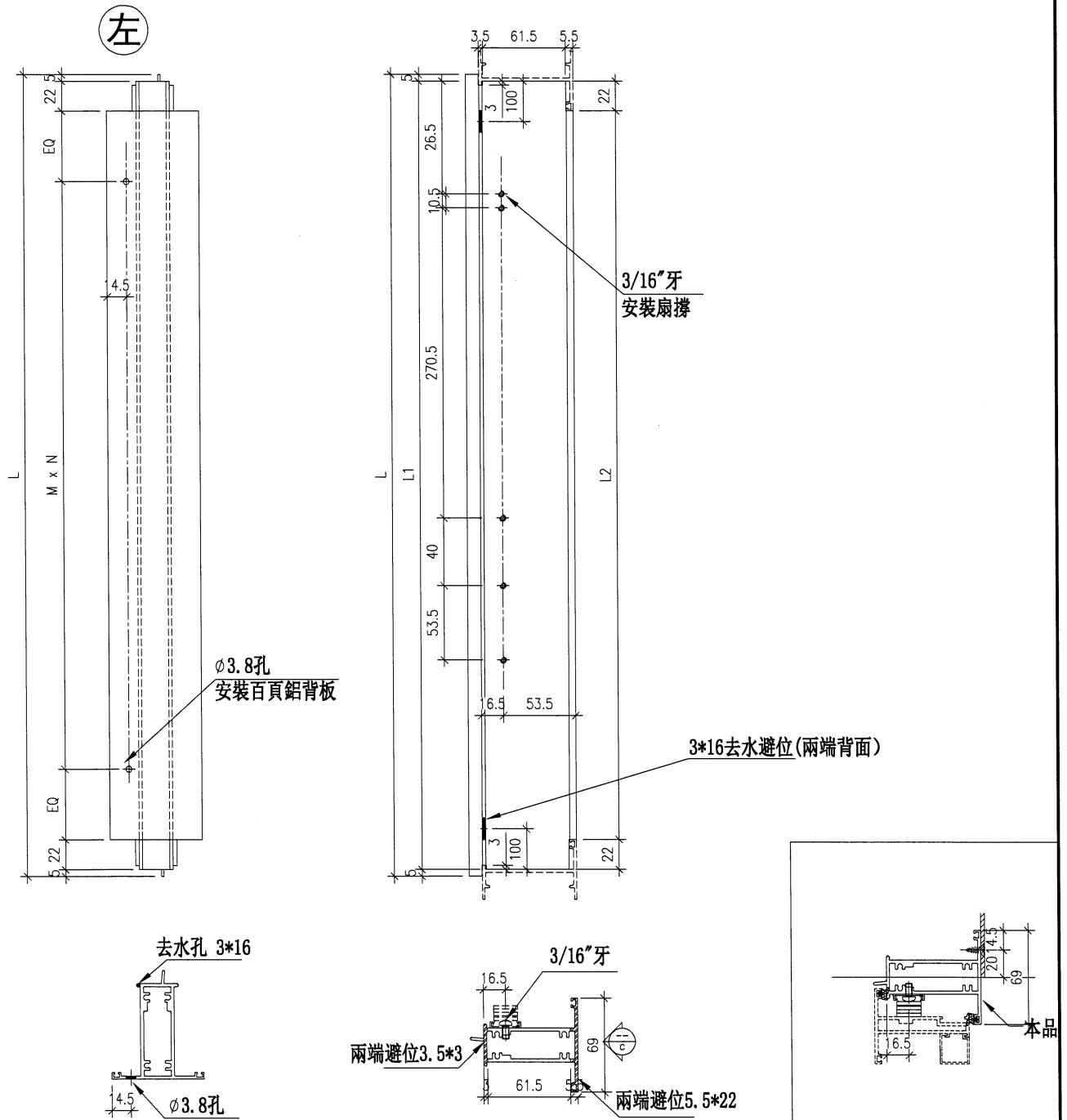
名稱	生頂橫	制圖	方強	2023.11.04	修改		
材料	X85960	復核	謝永林	2023.11.28	日期		
顏色	JMQ213457 (古銅)	批准			圖號	X85960-107T	



美特鋁質 有限公司
MIDI Aluminium Fabricator Ltd

序號	物料編號	位置	數量	L	L1	L2	扇撐長度	M	N	EQ
1	85954-102TL	WA. 28A1	1	630	620	576	16"	211	1	182.5
2	85954-103TL	WA. 13aA1	1	580	570	526	16"	211	1	157.5
3	85954-103TL	WA. 23aA1	1	580	570	526	16"	211	1	157.5
		合計	3							

工程號 J853 地盤 錦上路/延平道



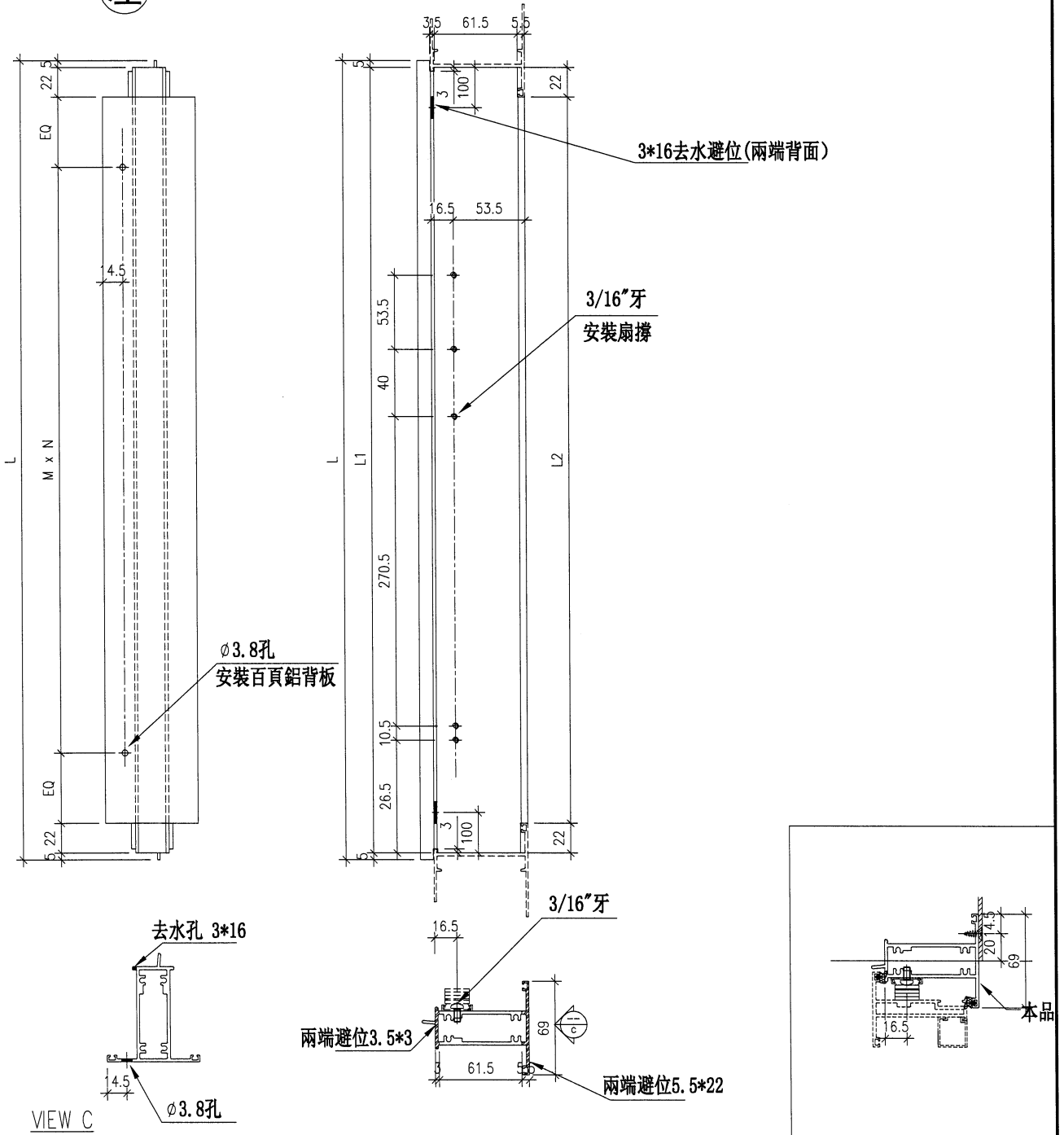
VIEW C

名稱	上生下生中橫	制圖	方強	2023. 11. 04	修改			
材料	X85954	復核	謝永林	2023. 11. 28	日期			
顏色	JMQ213457 (古銅)	批准			圖號	X85954-102TL		



序號	物料編號	位置	數量	L	L1	L2	扇撐長度	M	N	EQ
1	85954-102TR	WA. 29A1	1	630	620	576	16"	211	1	182.5
工程號	J853	合計	1							

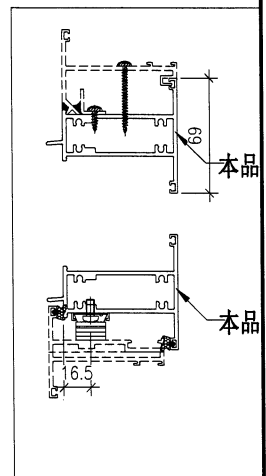
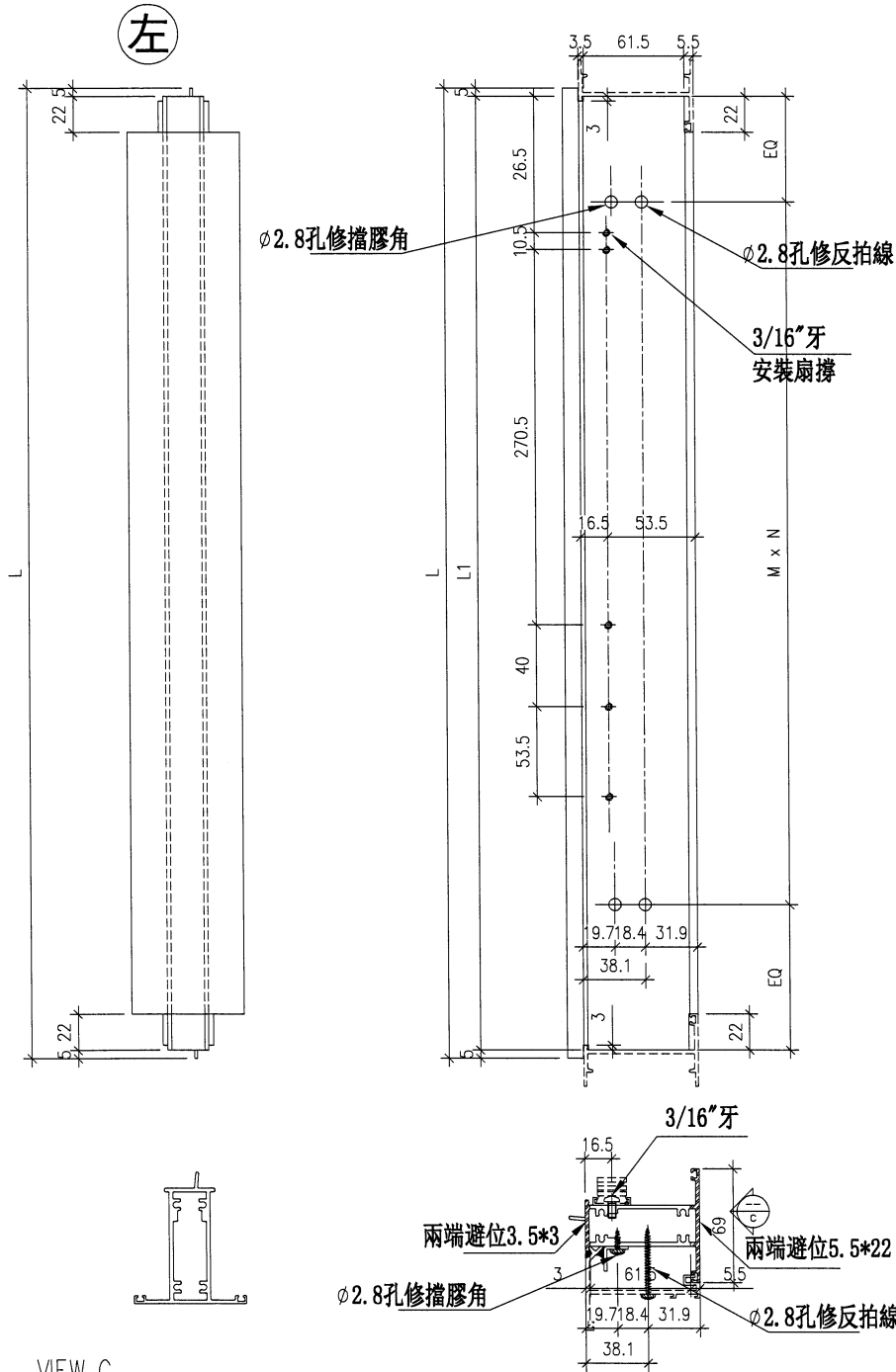
左



名稱	上生下生中橫	制圖	方強	2023. 11. 04	修改		
材料	X85954	復核	謝永林	2023. 11. 28	日期		
顏色	JM213457 (古銅)	批准			圖號	X85954-102TR	



序號	物料編號	位置	數量	L	L1	扇撐長度	M	N	EQ
1	85954-106TL	WA.08A1	1	630	620	16"	250	2	60
工程號 J853 地盤			合計	1					



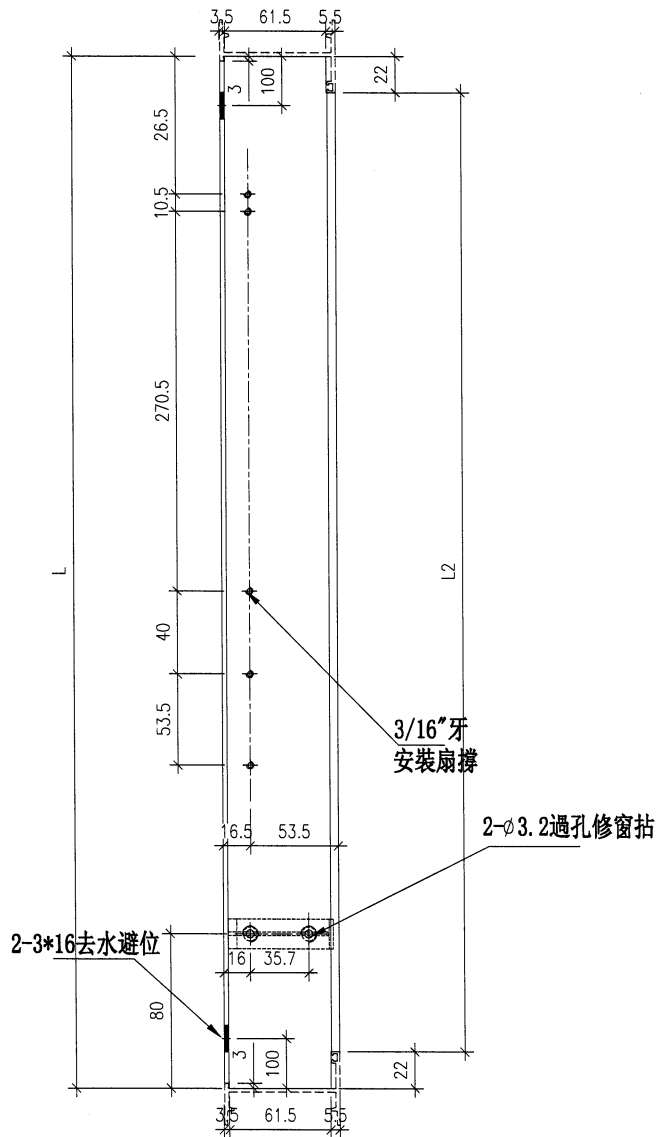
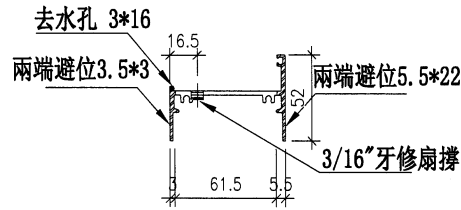
VIEW C

名稱	上生下生中橫	制圖	方強	2023.11.04	修改			
材料	X85954	復核	謝永林	2023.11.28	日期			
顏色	JMQ213457 (古銅)	批准			圖號	X85954-106TL		

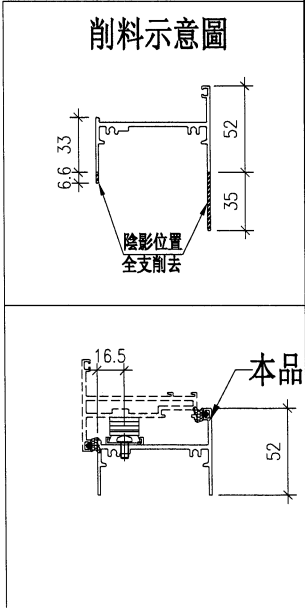


序號	物料編號	位置	數量	L	L2	扇撐長度
1	85947-101BL	WA. 19A1	1	620	576	16"
2	85947-102BL	WA. 28A1	1	620	576	16"
3	85947-106BL	WA. 08A1	1	620	576	16"
		合計	3			

工程號 | J853 | 地盤 | 錦上路/延平道



右

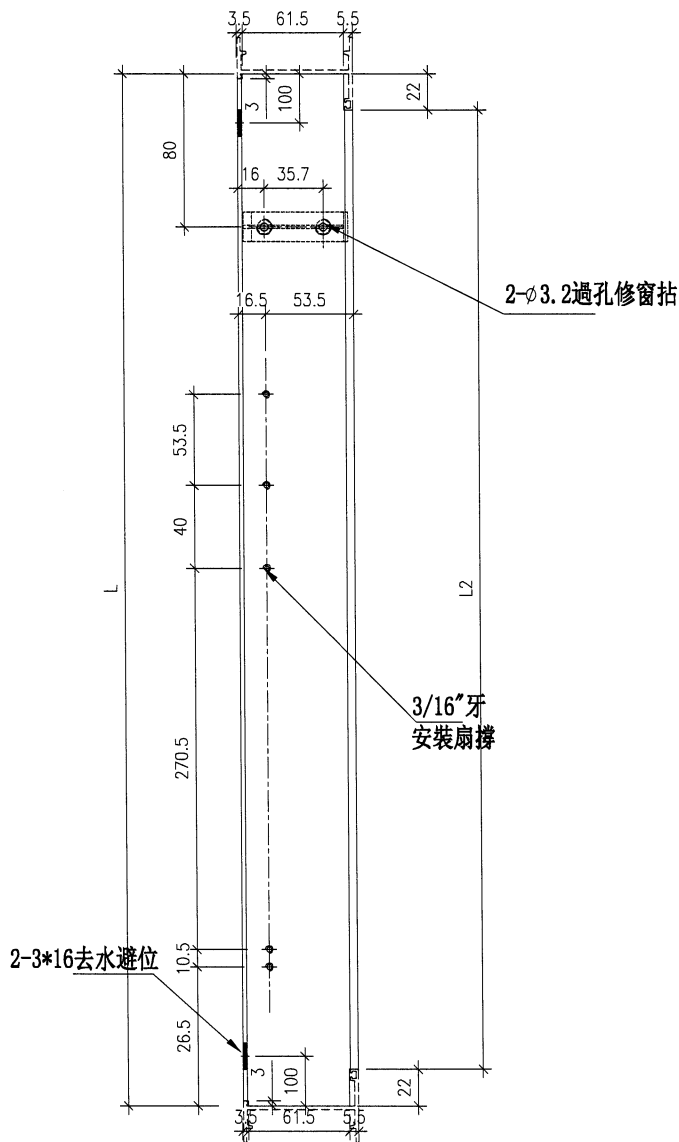
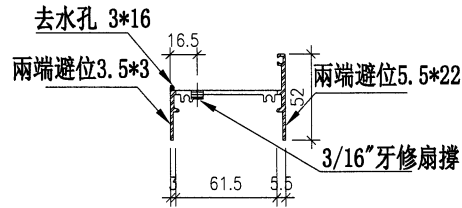


名稱	生底橫	制圖	方強	2023. 11. 04	修改			
材料	X85947/削料	復核	謝永林	2023. 11. 28	日期			
顏色	JMQ213457 (古銅)	批准			圖號	X85947-101BL		



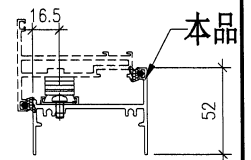
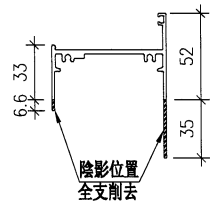
序號	物料編號	位置	數量	L	L2	扇撐長度
1	85947-102BR	WA. 29A1	1	620	576	16"
合計			1			

工程號 J853 地盤 錦上路/延平道



右

削料示意圖

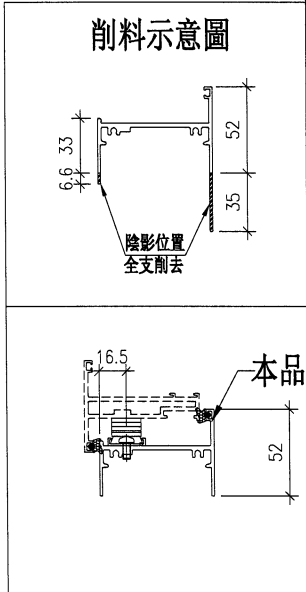
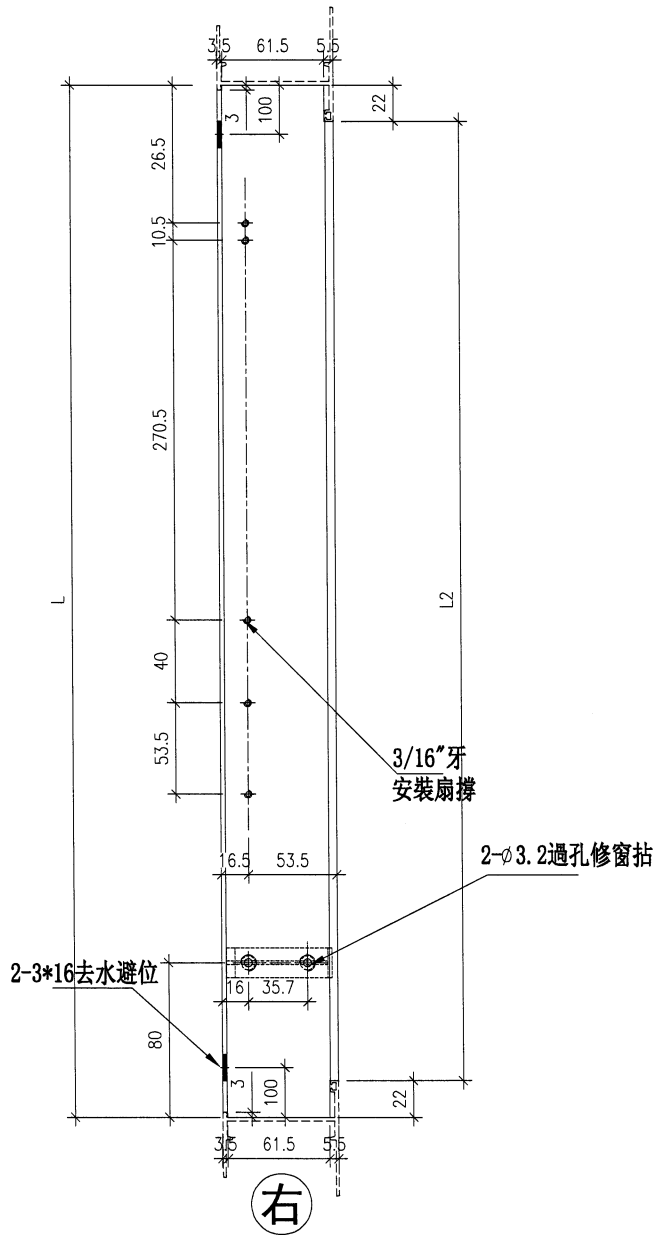
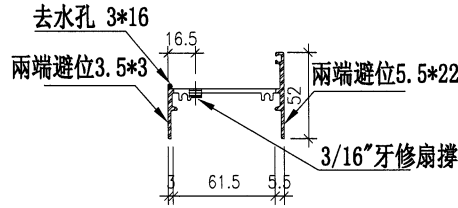


名稱	生底橫	制圖	方強	2023. 11. 04	修改		
材料	X85947/削料	復核	謝永林	2023. 11. 28	日期		
顏色	JMQ213457 (古銅)	批准			圖號	X85947-102BR	



序號	物料編號	位置	數量	L	L2	扇撐長度
1	85947-103BL	WA. 13aA1	1	570	526	16"
2	85947-103BL	WA. 23aA1	1	570	526	16"
合計			2			

工程號 J853 地盤 錦上路/延平道

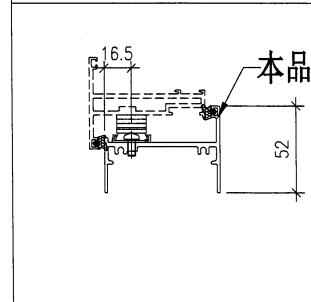
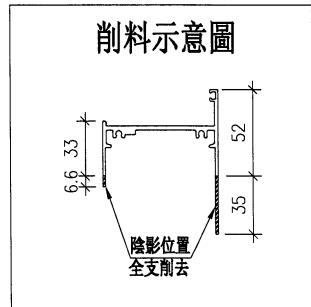
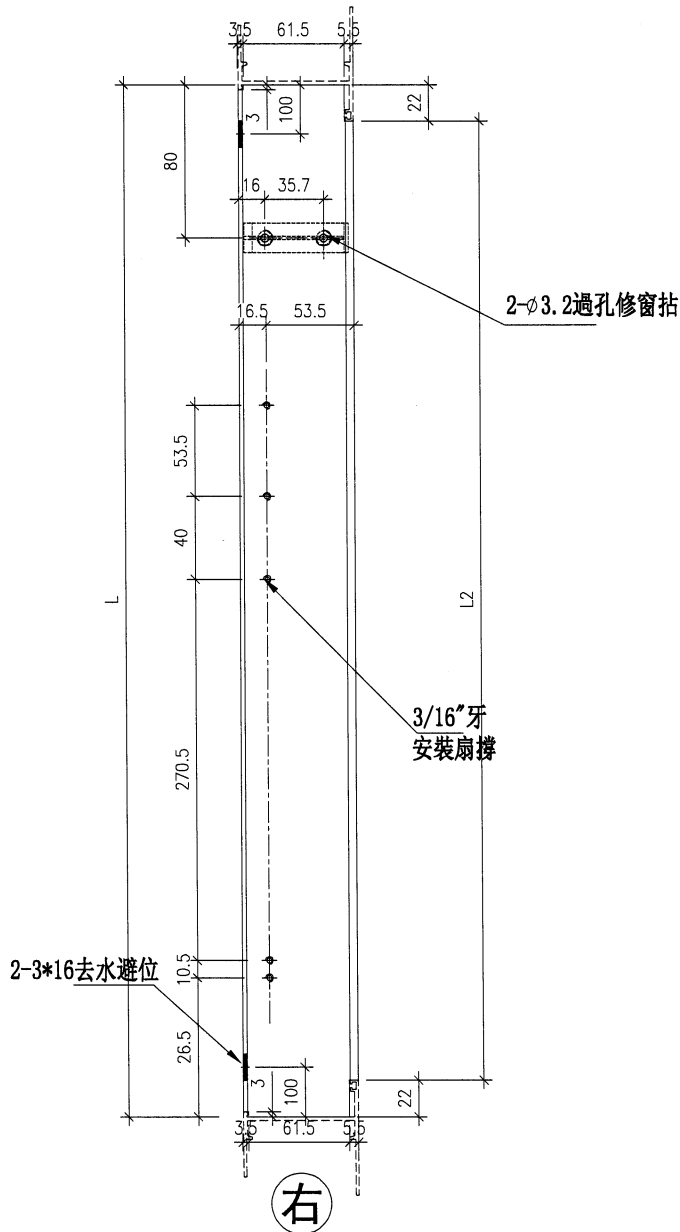
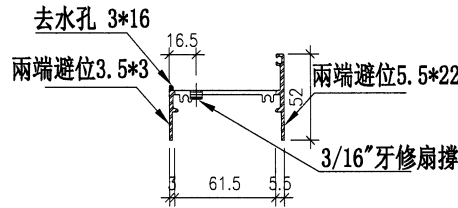


名稱	生底橫	制圖	方強	2023. 11. 04	修改		
材料	X85947/削料	復核	謝永林	2023. 11. 28	日期		
顏色	JMQ213457 (古銅)	批准			圖號	X85947-103BL	



序號	物料編號	位置	數量	L	L2	扇撐長度
1	85947-107BR	WA.09A1	1	570	526	16"
合計			1			

工程號 J853 地盤 錦上路/延平道



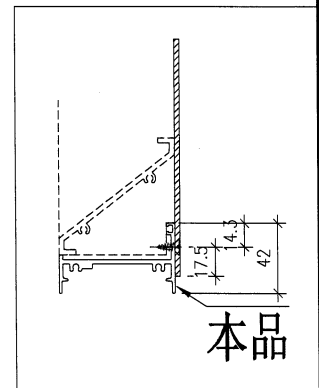
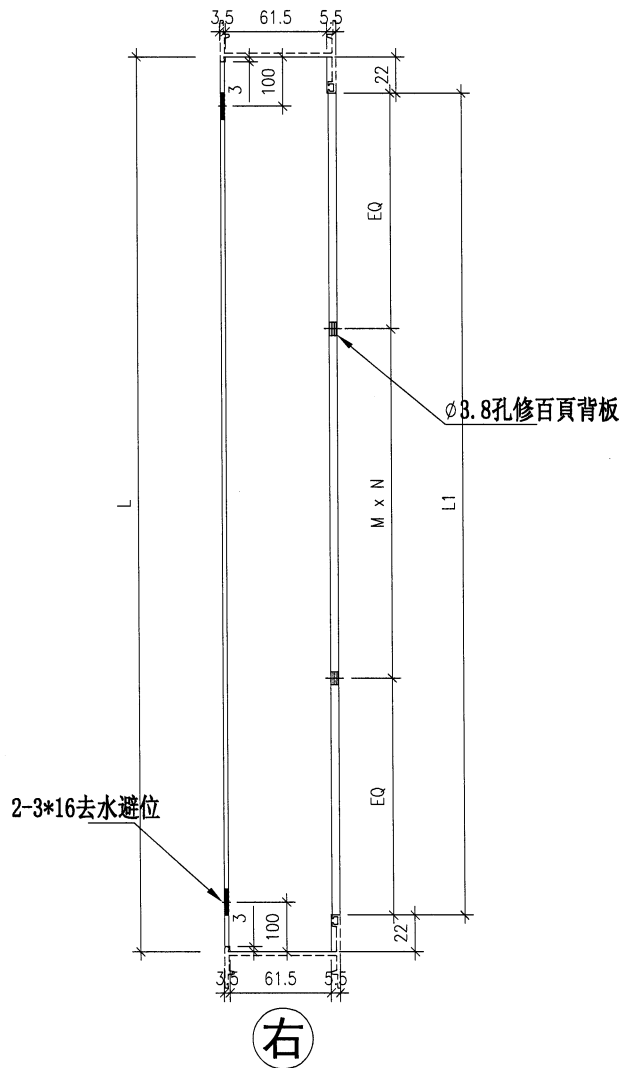
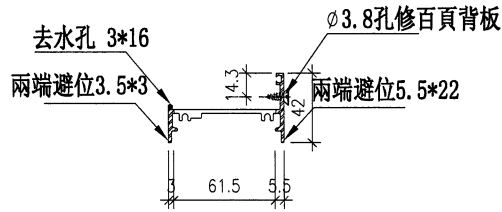
名稱	生底橫	制圖	方強	2023.11.04	修改		
材料	X85947/削料	復核	謝永林	2023.11.28	日期		
顏色	JMQ213457 (古銅)	批准			圖號	X85947-107BR	



美特鋁質 有限公司
MIDI Aluminium Fabricator Ltd.

序號	物料編號	位置	數量	L	L1	M	N	EQ
1	85950-104B	LA. 02A1	1	620	576	211	1	182.5
2	85950-105B	LA. 03A1	1	720	676	211	2	127
		合計	2					

工程號 J853 地盤 錦上路/延平道

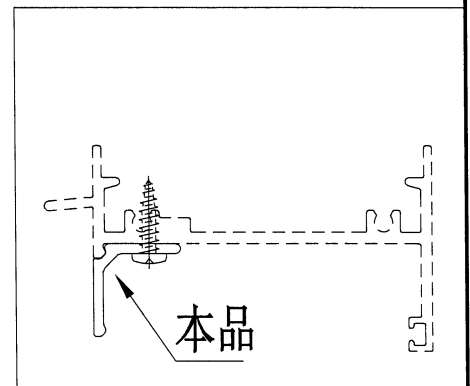
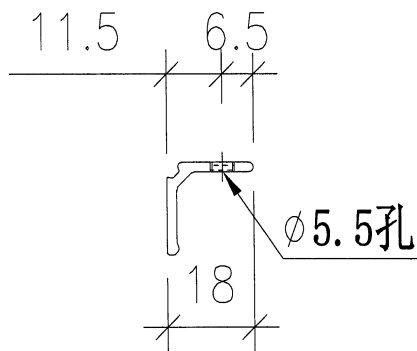
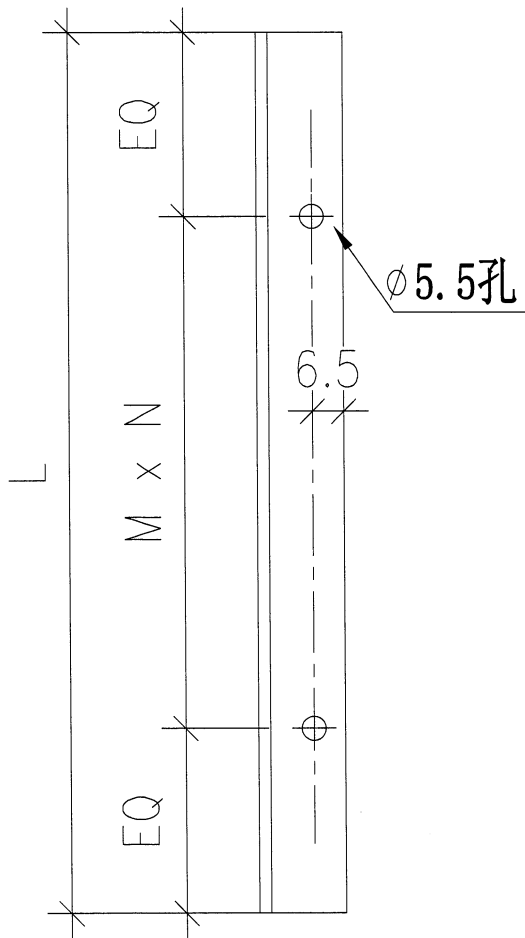


名稱	生底橫	制圖	方強	2023. 11. 04	修改		
材料	X85950	復核	謝永林	2023. 11. 28	日期		
顏色	JMQ213457 (古銅)	批准			圖號	X85950-104B	

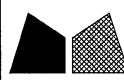


序號	物料編號	數量	位置	L	M	N	EQ
1	85959-T102	1	WA. 28A1	606	250	2	53
2	85959-T102	1	WA. 29A1	606	250	2	53
3	85959-T103	1	WA. 13aA1	556	220	2	58
4	85959-T103	1	WA. 23aA1	556	220	2	58
5	85959-T104	1	LA. 02A1	606	220	2	83
6	85959-T105	1	LA. 03A1	706	220	3	23
合計		6					

工程號 J853 地盤 錦上路/延平道

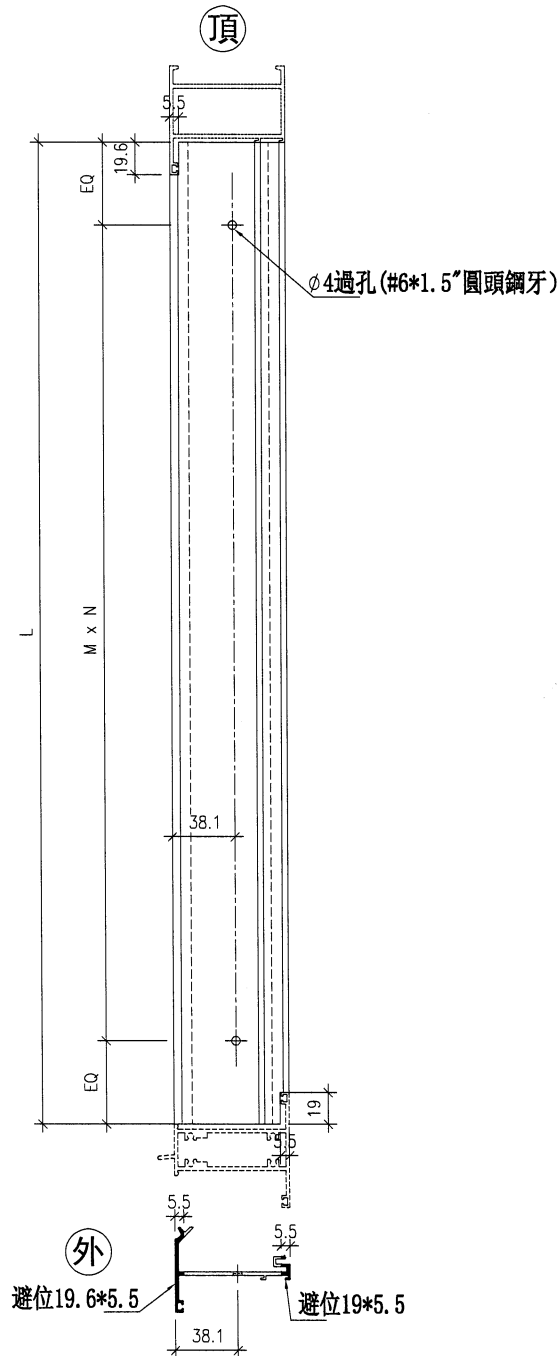


名稱	百頁頂托角	制圖	方強	2023. 11. 04	修改		
材料	X85959	復核	謝永林	2023. 11. 28	日期		
顏色	JMQ213457(古銅)	批准			圖號	X85959-T102	



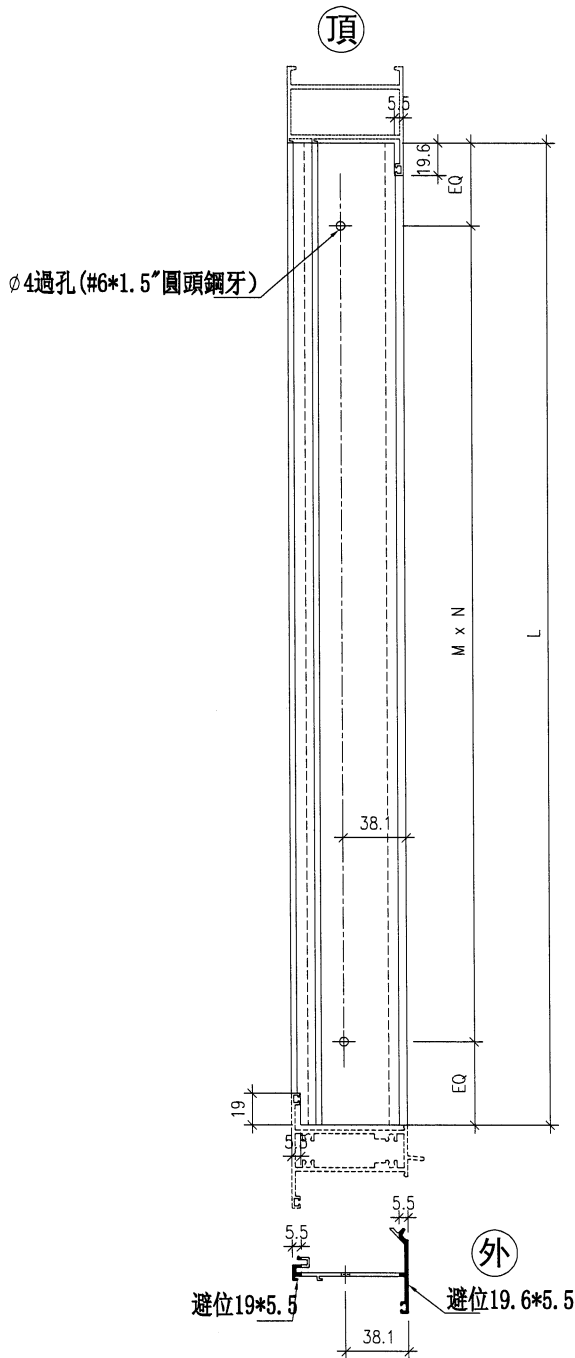
美特鋁質 有限
MIDI Aluminium Fabrication

序號	物料編號	數量	位置	L	M	N	EQ
1	85956-106LL	1	WA. 08A1	746.5	300	2	73.25
工程號 J853		地盤 錦上路		合計:		1	



名稱	反拍線	制圖	方強	2023.11.04	修改		
材料	X85956	復核	謝永林	2023.11.28	日期		
顏色	JMQ213457 (古銅)	批准			圖號	X85956-106LL	

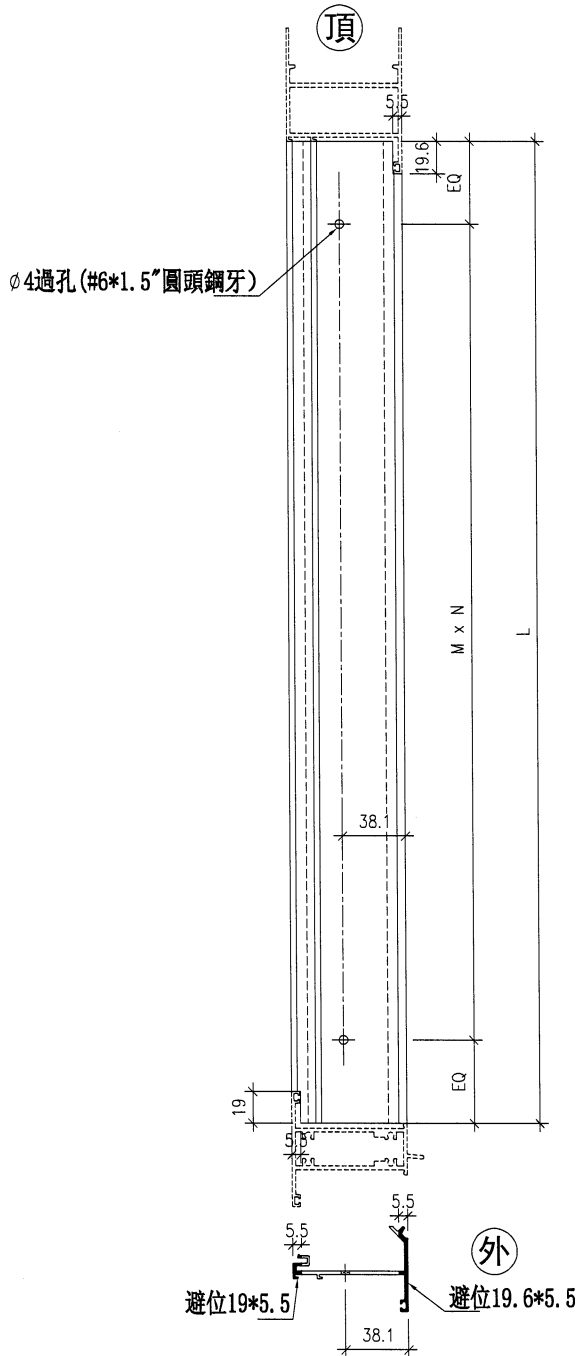
 美特鋁質 有限 MIDI Aluminium Fabr	序號	物料編號	數量	位置	L	M	N	EQ
	1	85956-106LR	1	WA.08A1	746.5	300	2	73.25
工程號	J853	地盤	錦上	合計:	1			



名稱	反拍線	制圖	方強	2023.11.04	修改		
材料	X85956	復核	謝永林	2023.11.28	日期		
顏色	JMQ213457 (古銅)	批准			圖號	X85956-106LR	



序號	物料編號	數量	位置	L	M	N	EQ
1	85956-107RR	1	WA. 09A1	721.5	300	2	60.75
工程號 J853 地盤 錦上		合計:					

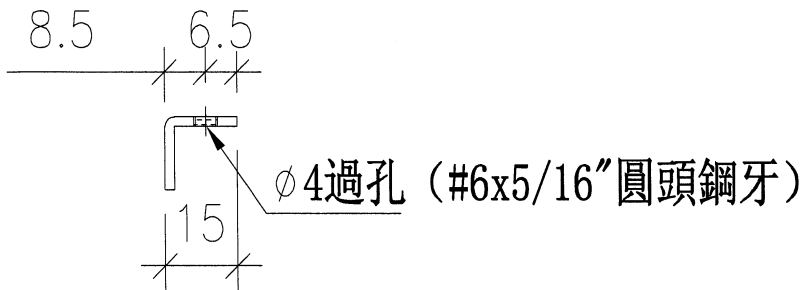
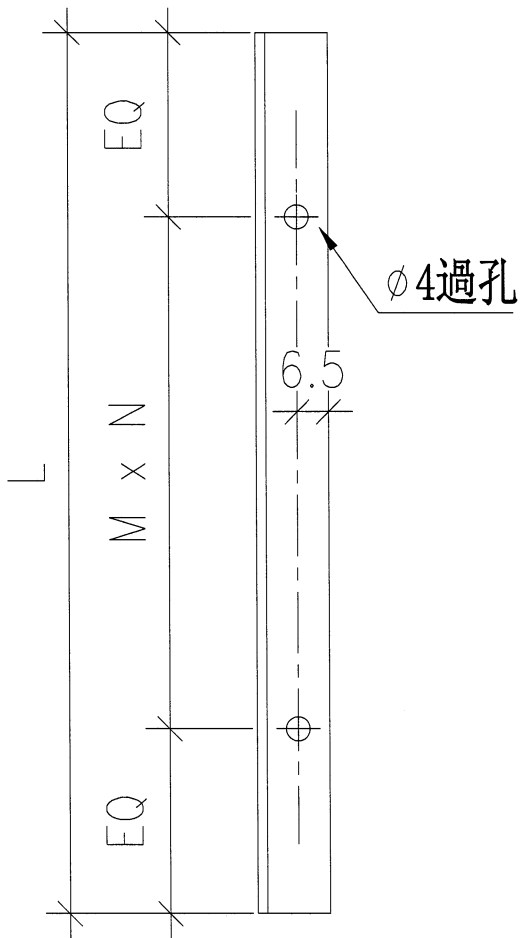


名稱	反拍線	制圖	方強	2023. 11. 04	修改		
材料	X85956	復核	謝永林	2023. 11. 28	日期		
顏色	JMQ213457 (古銅)	批准			圖號	X85956-107RR	



序號	物料編號	數量	位置	L	M	N	EQ
1	JM1032-106Q	2	WA.08A1	716.5	300	2	73.25
2	JM1032-106W	1	WA.08A1	557	250	2	28.5
3	JM1032-107Q	2	WA.09A1	721.5	300	2	60.75
4	JM1032-107W	1	WA.09A1	507	250	1	128.5
合計:		6					

工程號 J853 地盤 錦上路/延平道



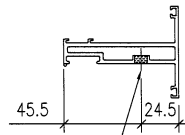
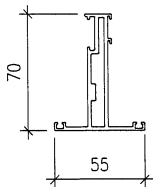
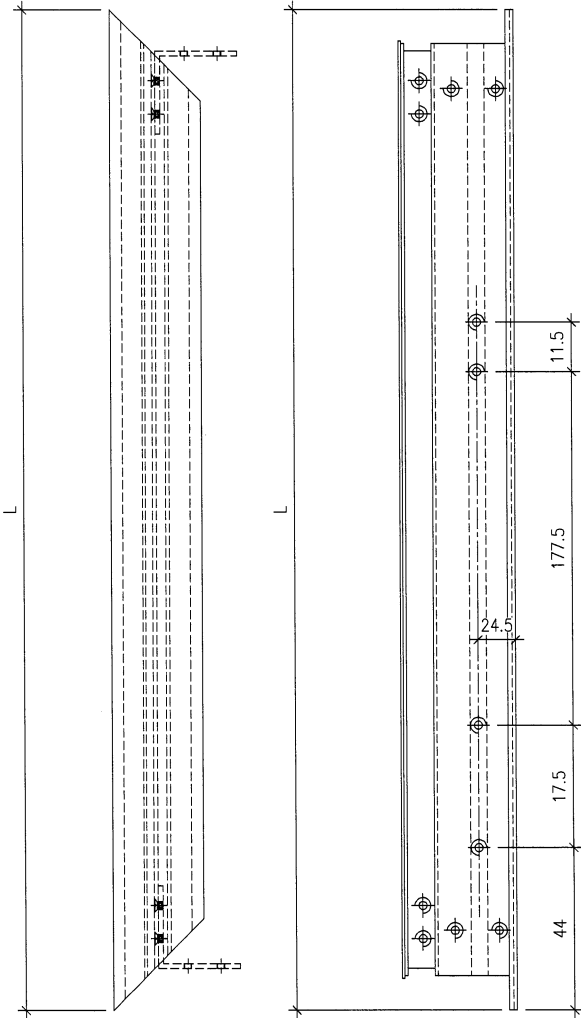
名稱	反拍線擋膠角	制圖	方強	2023.11.04	修改		
材料	JM1032	復核	謝永林	2023.11.28	日期		
顏色	JMQ213457(古銅)	批准			圖號	JM1032-106Q	



工程號 J853 地盤 錦上路/延平道

序號	物料編號	位置	數量	L	扇撐長度
1	85952-101TL	WA. 19A1	1	628	16"
2	85952-102TL	WA. 28A1	1	628	16"
3	85952-103TL	WA. 13aA1	1	578	16"
4	85952-103TL	WA. 23aA1	1	578	16"
5	85952-106TL	WA. 08A1	1	628	16"
		總計	5		

右



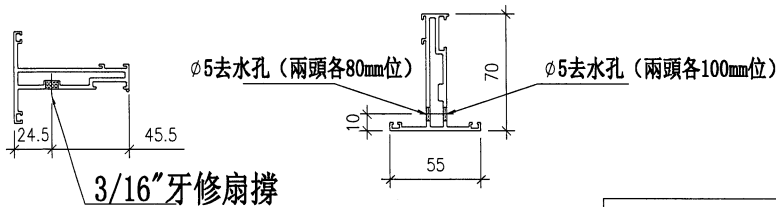
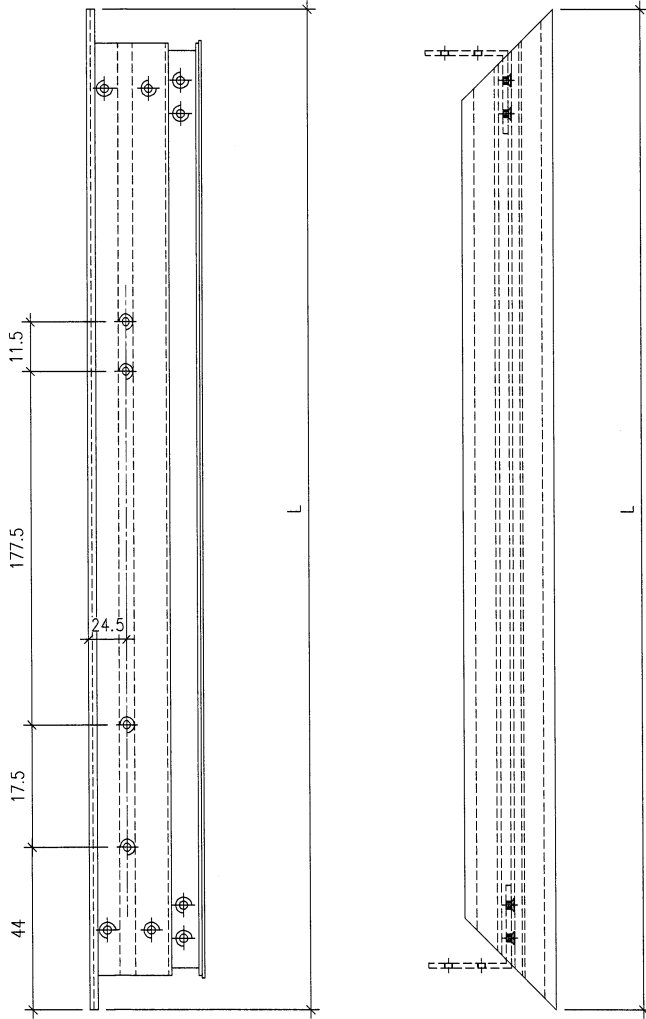
3/16"牙修扇撐

名稱	窗玉橫	制圖	方強	2023. 11. 04	修改	-	
材料	X85952	復核	謝永林	2023. 11. 28	日期	-	
顏色	JMQ213457 (古銅)	批准			圖號	J853-85952-101TL	

工程號 J853 地盤 錦上路/延平道

序號	物料編號	位置	數量	L	扇撐長度
1	85952-101BL	WA. 19A1	1	628	16"
2	85952-102BL	WA. 28A1	1	628	16"
3	85952-103BL	WA. 13aA1	1	578	16"
4	85952-103BL	WA. 23aA1	1	578	16"
5	85952-106BL	WA. 08A1	1	628	16"
		總計	5		

右



加工說明：去水孔孔徑及孔距可依常規做法

名稱	窗玉橫	制圖	方強	2023. 11. 04	修改	-	
材料	X85952	復核	謝永林	2023. 11. 28	日期	-	
顏色	JMQ213457 (古銅)	批准			圖號	J853-85952-101BL	

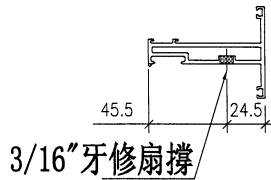
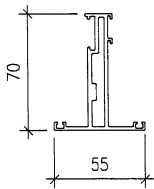
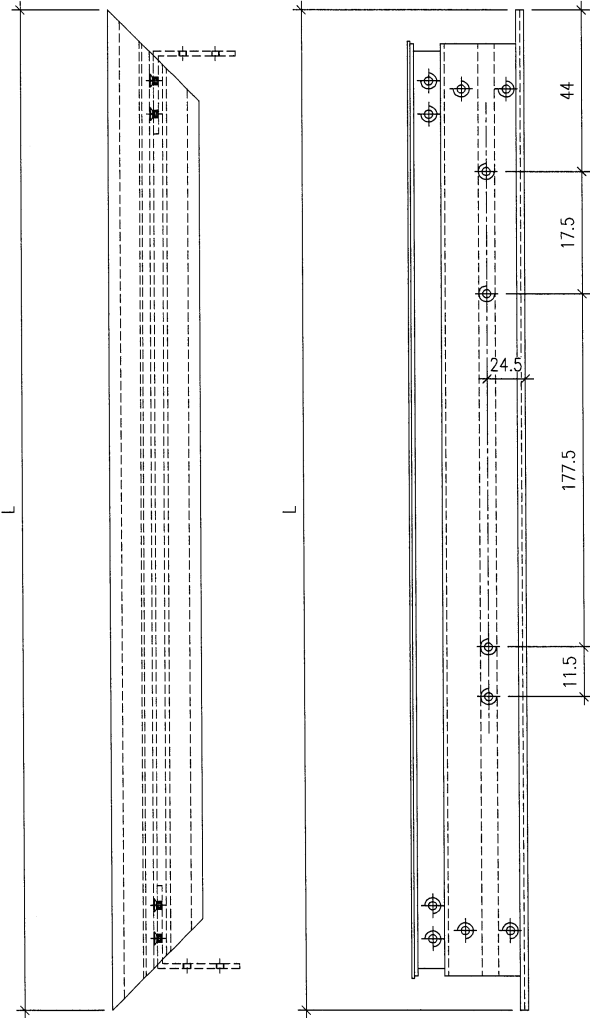


美特鋁質 有限公司
MIDI Aluminium Fabricator Ltd.

序號	物料編號	位置	數量	L	扇撐長度
1	85952-102TR	WA. 29A1	1	628	16"
2	85952-107TR	WA. 09A1	1	578	16"
		總計	2		

工程號 J853 地盤 錦上路/延平道

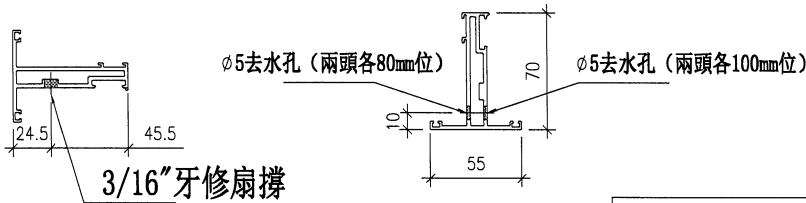
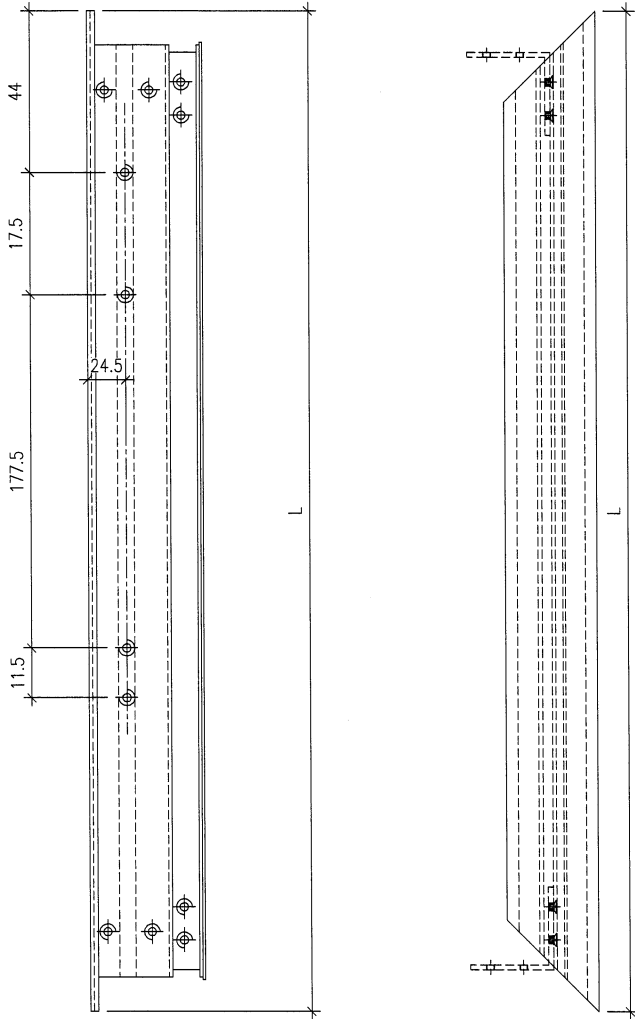
右



名稱	窗玉橫	制圖	方強	2023. 11. 04	修改	-		
材料	X85952	復核	謝永林	2023. 11. 28	日期	-		
顏色	JMQ213457 (古銅)	批准			圖號	J853-85952-102TR		

序號	物料編號	位置	數量	L	扇撐長度
1	85952-102BR	WA. 29A1	1	628	16"
2	85952-107BR	WA. 09A1	1	578	16"
		總計	2		

右



加工說明：去水孔孔徑及孔距可依常規做法

名稱	窗玉橫	制圖	方強	2023. 11. 04	修改	-	
材料	X85952	復核	謝永林	2023. 11. 28	日期	-	
顏色	JMQ213457 (古銅)	批准			圖號	J853-85952-102BR	

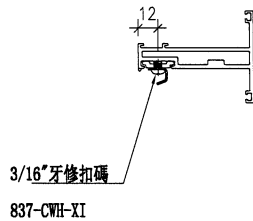
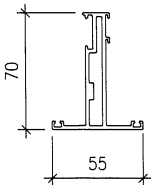
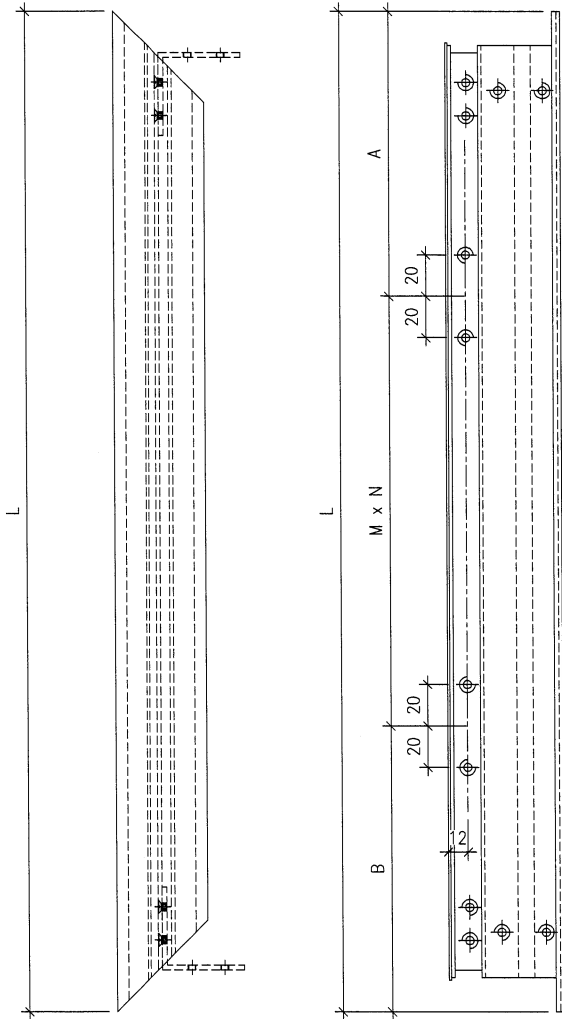


美特鋁質 有限公司
MIDI Aluminium Fabricator Ltd.

工程號 J853 地盤 錦上路/延平道

序號	物料編號	位置	數量	L	M	N	A	B
1	85952-101LL	WA. 19A1	1	1994	443.5	4	110	110
2	85952-102LL	WA. 28A1	1	1995.5	443.5	4	111.5	110
3	85952-103LL	WA. 13aA1	1	1995.5	443.5	4	111.5	110
4	85952-103LL	WA. 23aA1	1	1995.5	443.5	4	111.5	110
5	85952-106LL	WA. 08A1	1	2345.5	425	5	110.5	110
		總計	5					

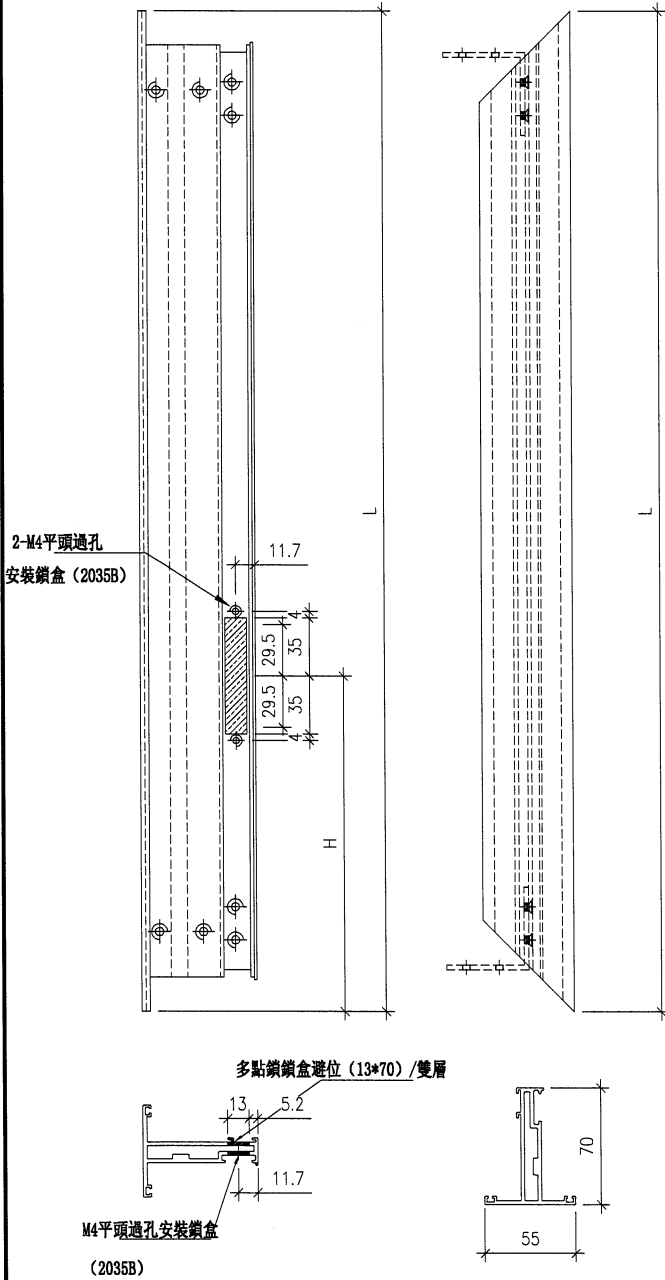
頂



名稱	窗玉企	制圖	方強	2023.11.04	修改	-		
材料	X85952	復核	謝永林	2023.11.28	日期	-		
顏色	JMQ213457 (古銅)	批准			圖號	J853-85952-101LL		

序號	物料編號	位置	數量	L	H
1	85952-101LR	WA. 19A1	1	1994	334
2	85952-102LR	WA. 28A1	1	1995.5	334
3	85952-103LR	WA. 13aA1	1	1995.5	334
4	85952-103LR	WA. 23aA1	1	1995.5	334
5	85952-106LR	WA. 08A1	1	2345.5	704
		總計	5		

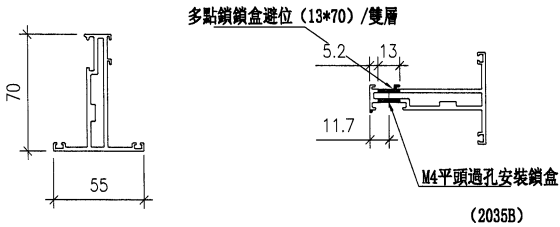
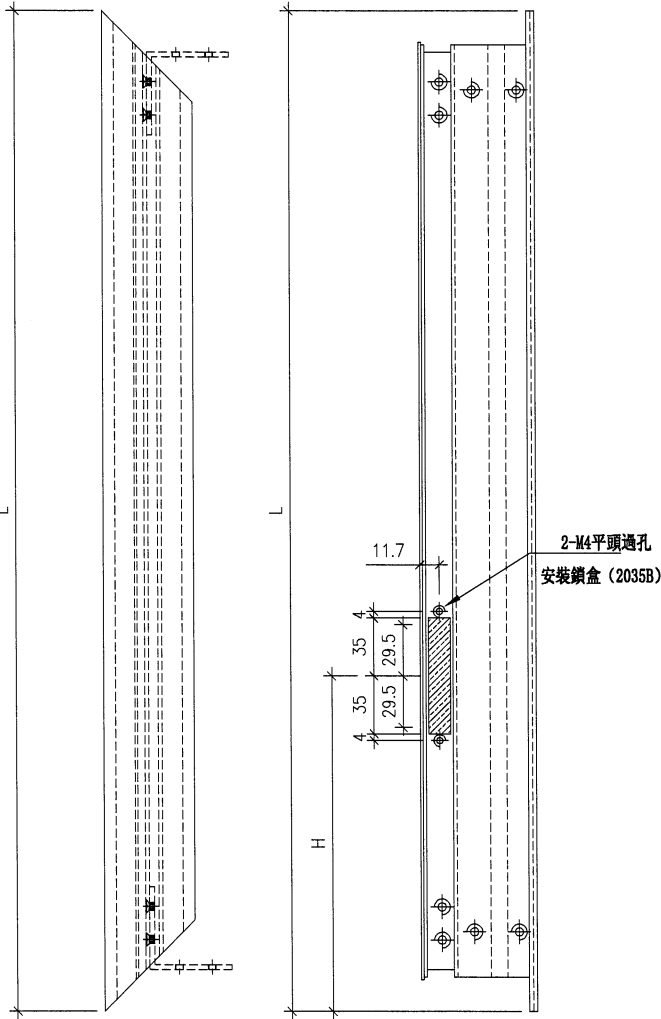
頂



名稱	窗玉企	制圖	方強	2023.11.04	修改	-	
材料	X85952	復核	謝永林	2023.11.28	日期	-	
顏色	JMQ213457 (古銅)	批准			圖號	J853-85952-101LR	

序號	物料編號	位置	數量	L	H
1	85952-102RL	WA. 29A1	1	1995.5	334
2	85952-107RL	WA. 09A1	1	2345.5	704
		總計	2		

頂



名稱	窗玉企	制圖	方強	2023. 11. 04	修改	-	
材料	X85952	復核	謝永林	2023. 11. 28	日期	-	
顏色	JMQ213457 (古銅)	批准			圖號	J853-85952-102RL	

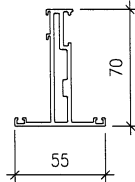
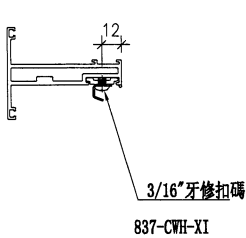
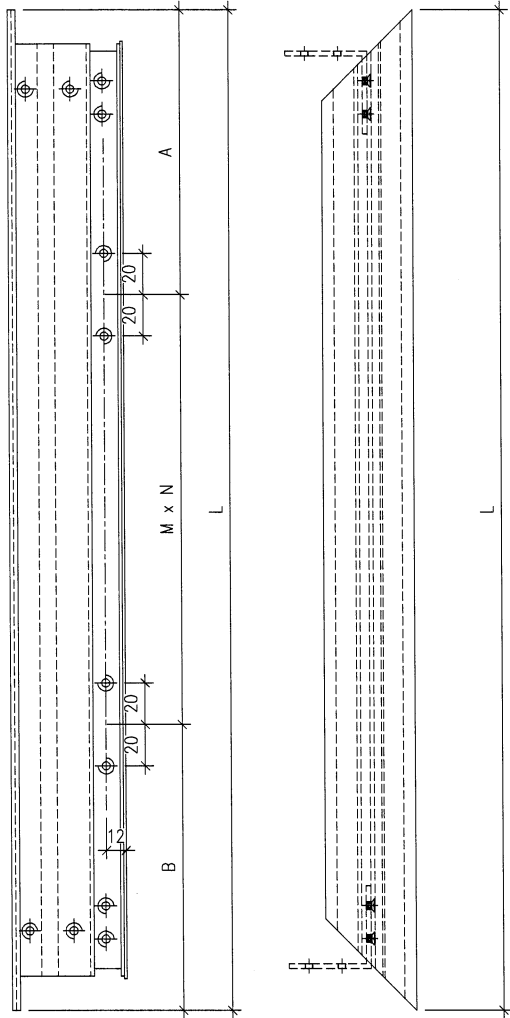


美特鋁質 有限公司
MIDI Aluminium Fabricator Ltd.

序號	物料編號	位置	數量	L	M	N	A	B
1	85952-102RR	WA. 29A1	1	1995.5	443.5	4	111.5	110
2	85952-107RR	WA. 09A1	1	2345.5	425	5	110.5	110
		總計	2					

工程號 J853 地盤 錦上路/延平道

頂



名稱	窗玉企	制圖	方強	2023.11.04	修改	-		
材料	X85952	復核	謝永林	2023.11.28	日期	-		
顏色	JMQ213457 (古銅)	批准			圖號	J853-85952-102RR		

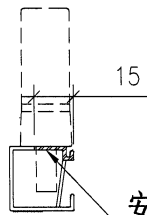
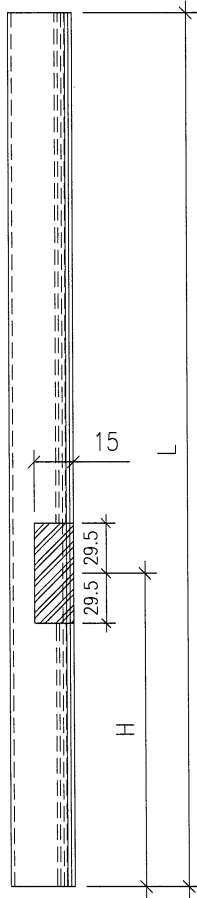


美特鋁質 有限公司
MIDI Aluminium Fabricator Ltd.

工程號 J853 地盤 錦上路/延平道

序號	物料編號	位置	數量	L	H
1	86036-S101L	WA. 19A1	1	1923	298.5
2	86036-S102L	WA. 28A1	1	1924.5	298.5
3	86036-S103L	WA. 13aA1	1	1924.5	298.5
4	86036-S103L	WA. 23aA1	1	1924.5	298.5
5	86036-S106L	WA. 08A1	1	2274.5	668.5
		總計	5		

頂

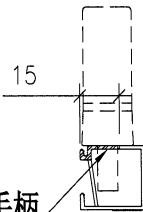
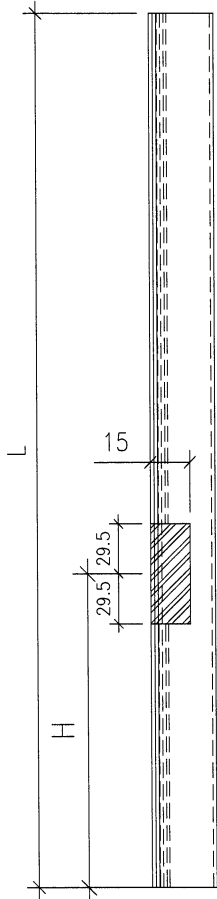


安裝多點樂手柄
開避位13.5*68

名稱	玻璃線	制圖	方強	2023. 11. 04	修改	-		
材料	X86036	復核	謝永林	2023. 11. 28	日期	-		
顏色	JMQ213457 (古銅)	批准			圖號	J853-86036-S101L		

序號	物料編號	位置	數量	L	H
1	86036-S102R	WA. 29A1	1	1924.5	298.5
2	86036-S107R	WA. 09A1	1	2274.5	668.5
		總計	2		

頂



安裝多點樂手柄
開避位13.5*68

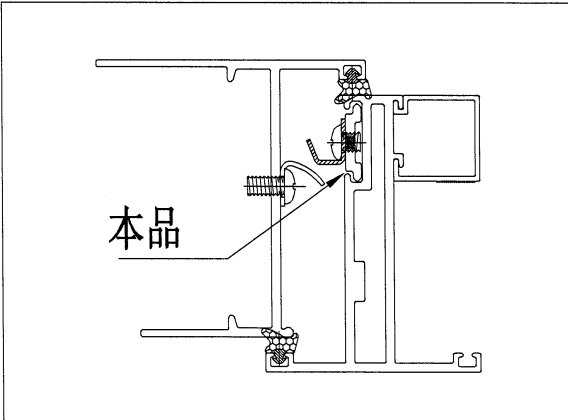
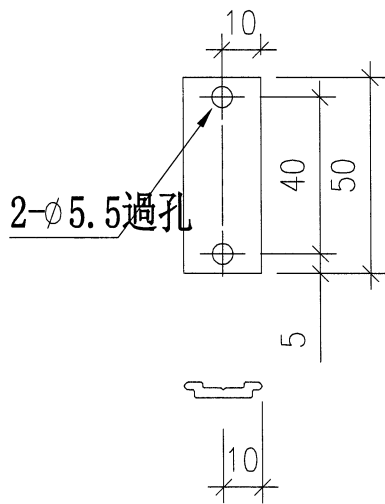
名稱	玻璃線	制圖	方強	2023.11.04	修改	-		
材料	X86036	復核	謝永林	2023.11.28	日期	-		
顏色	JMQ213457 (古銅)	批准			圖號	J853-86036-S102R		



美特鋁質 有限公司
MIDI Aluminium Fabricator Ltd.

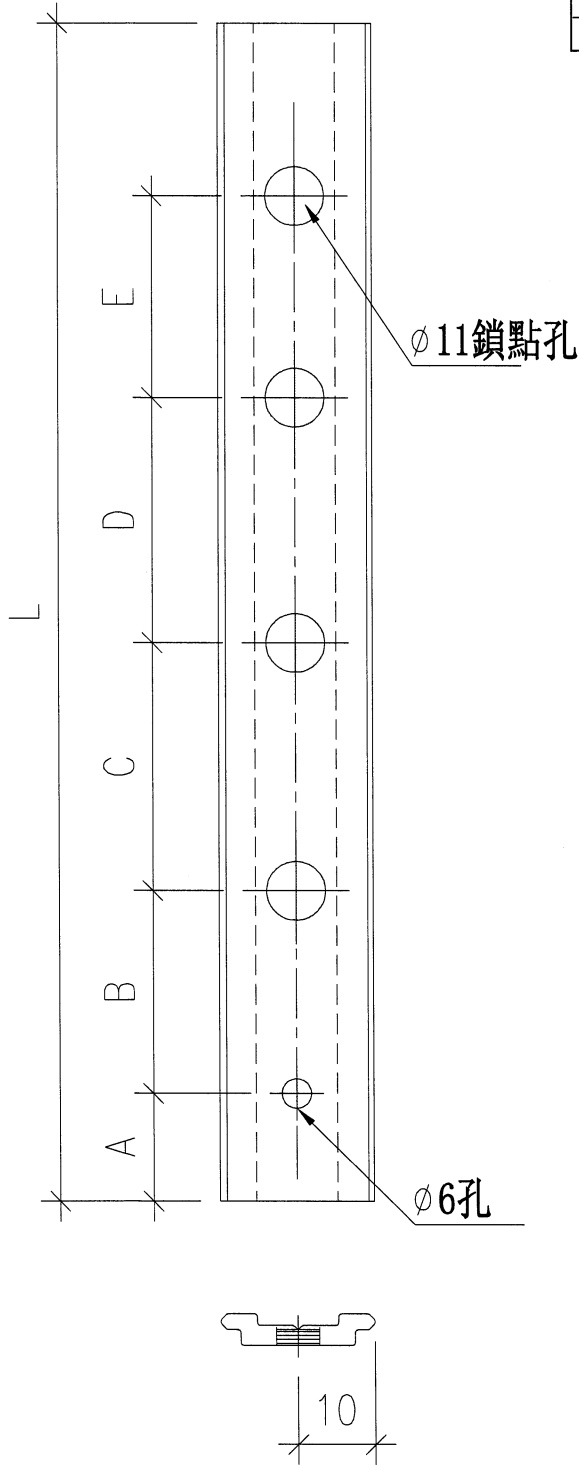
工程號 J853 地盤 錦上路/延平道

序號	物料編號	數量
1	85964-A	40



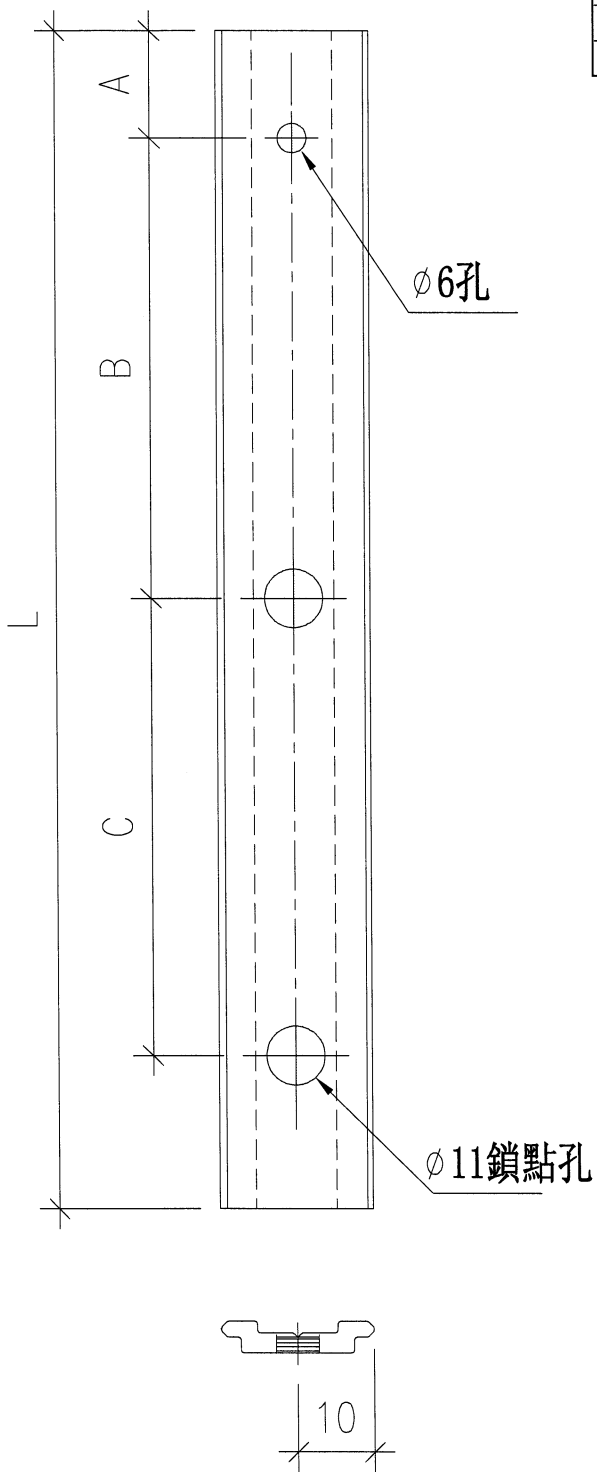
名稱	多鎖點拉巴	制圖	方強	2023. 11. 04	修改		
材料	X85964	復核	謝永林	2023. 11. 28	日期		
顏色	JMQ213457 (古銅)	批准			圖號	J853-85964-A	

序號	物料編號	位置	數量	L	A	B	C	D	F
1	85964-B101	WA. 19A1	1	1542.5	8	147	443.5	443.5	443.5
2	85964-B102	WA. 28A1	1	1544	8	147	443.5	443.5	443.5
3	85964-B102	WA. 29A1	1	1544	8	147	443.5	443.5	443.5
4	85964-B103	WA. 13aA1	1	1544	8	147	443.5	443.5	443.5
5	85964-B103	WA. 23aA1	1	1544	8	147	443.5	443.5	443.5
6	85964-B106	WA. 08A1	1	1524	8	183	425	425	425
7	85964-B107	WA. 09A1	1	1524	8	183	425	425	425
		合計	7						



名稱	多鎖點拉巴	制圖	方強	2023. 11. 04	修改		
材料	X85964	復核	謝永林	2023. 11. 28	日期		
顏色	JMQ213457 (古銅)	批准			圖號	J853-85964-B101	

序號	物料編號	位置	數量	L	A	B	C	D
1	85964-C101	WA. 19A1	1	230.5	8	168		
2	85964-C102	WA. 28A1	1	230.5	8	168		
3	85964-C102	WA. 29A1	1	230.5	8	168		
4	85964-C103	WA. 13aA1	1	230.5	8	168		
5	85964-C103	WA. 23aA1	1	230.5	8	168		
6	85964-C106	WA. 08A1	1	600.5	8	113	425	
7	85964-C107	WA. 09A1	1	600.5	8	113	425	
	合計		7					



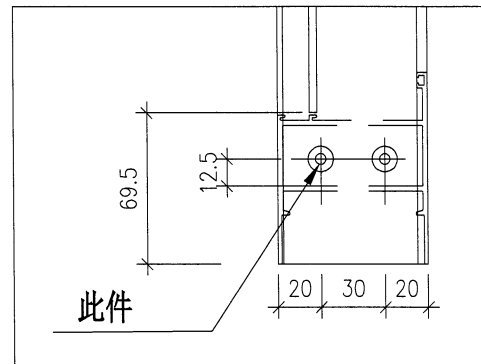
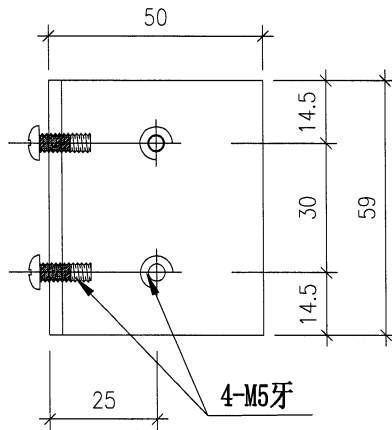
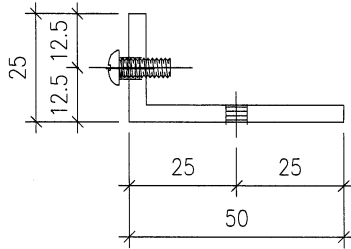
名稱	多鎖點拉巴	制圖	方強	2023. 11. 04	修改			
材料	X85964	復核	謝永林	2023. 11. 28	日期			
顏色	JMQ213457 (古銅)	批准			圖號	J853-85964-C101		



美特鋁質 有限公司
MIDI Aluminium Fabricator Ltd.

工程號 J853 地盤 錦上路/延平道

序號	物料編號	L	數量
1	AL-01	59	4
2			
3			



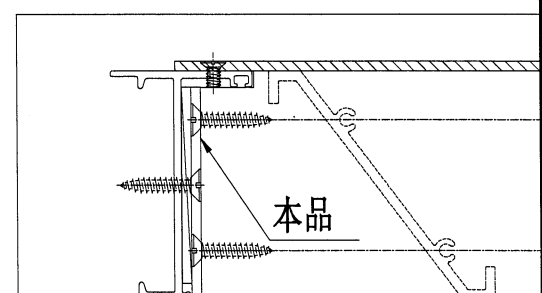
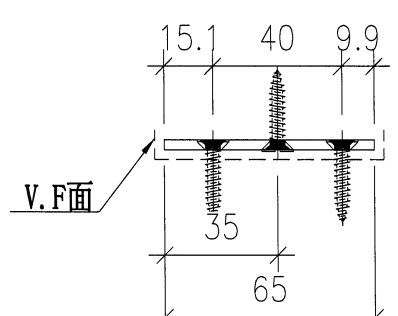
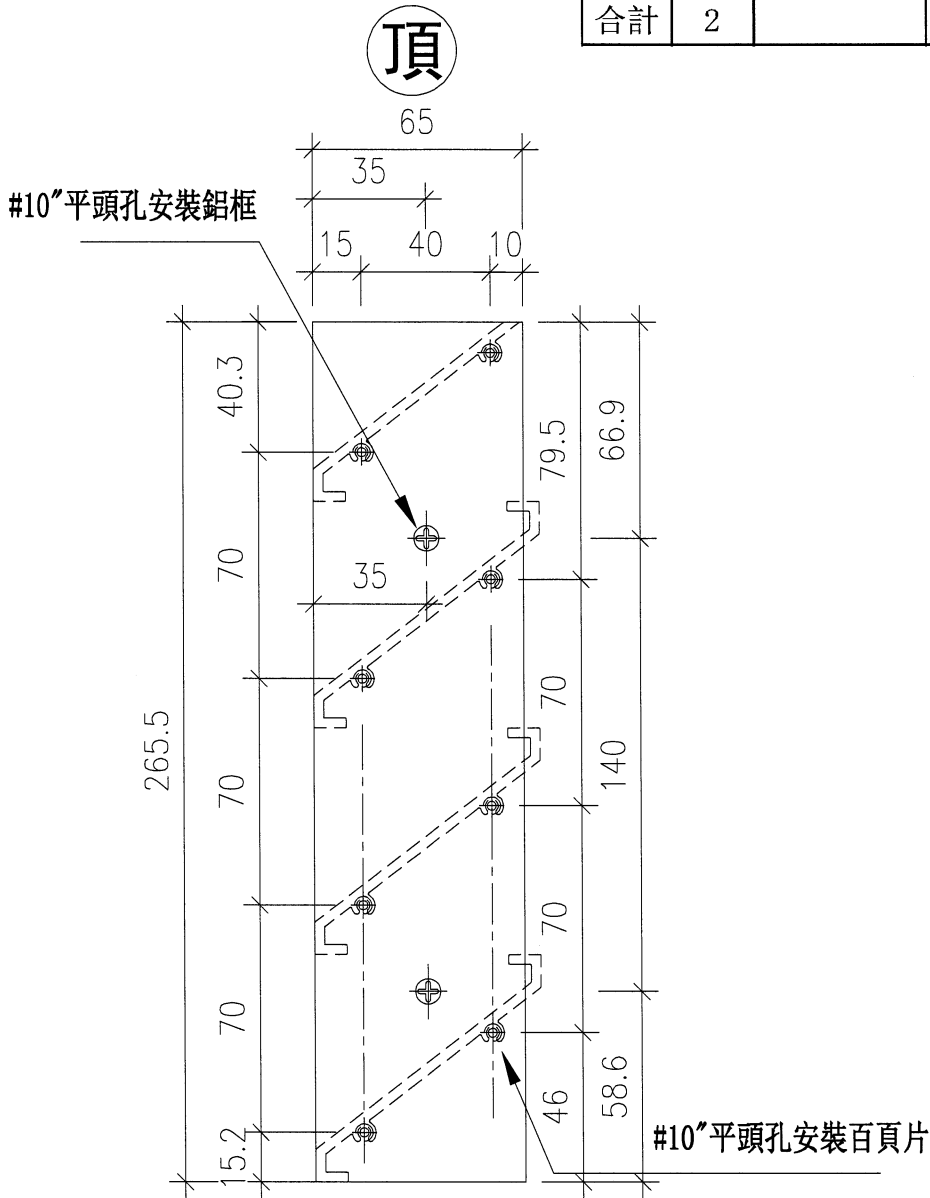
名稱	空腔橫料安裝鋁碼	制圖	謝永林	2023. 11. 20	修改		
材料	50*50*4 (削成50*25*4) 鋁角	復核	謝永林	2023. 11. 28	日期		
顏色	鉻化	批准			圖號	AL-01	



美特鋁質 有限公司
MIDI Aluminium Fabricator Ltd.

序號	數量	窗號	Facade	分格高度
1	1	WA.28A1	HA2	300
2	1	WA.29A1	HA2	300
合計	2			

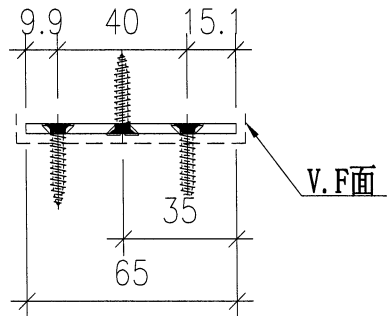
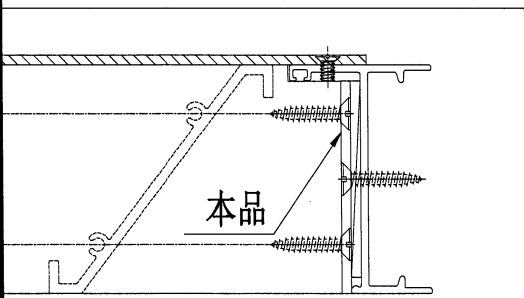
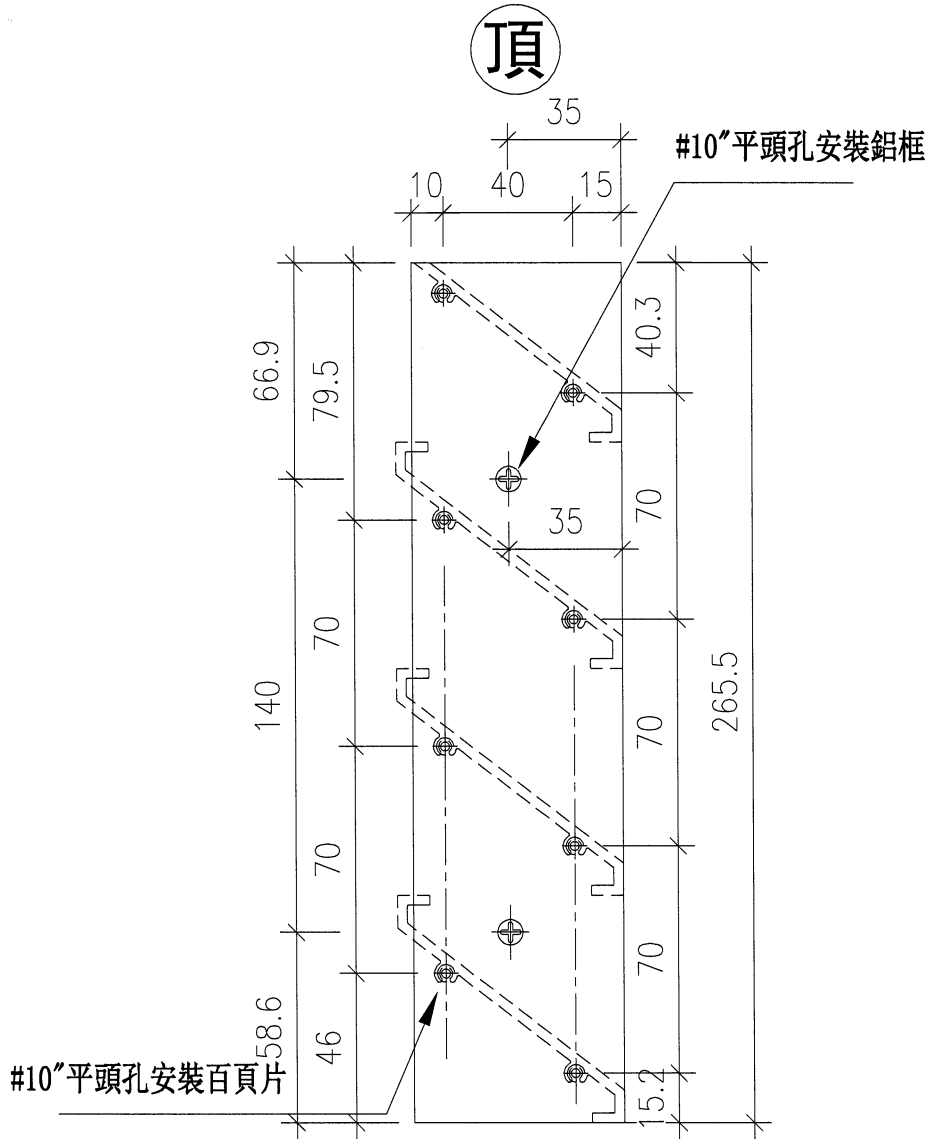
工程號 J853 地盤 錦上路/延平道



名稱	百頁玉用鋁巴	制圖	方強	2023.11.04	修改	-		
材料	65X3鋁巴	復核	謝永林	2023.11.28	日期	-		
顏色	JMQ213457 (古銅)	批准			圖號	AL300-1L		

工程號	J853	地盤	錦上路/延平道
-----	------	----	---------

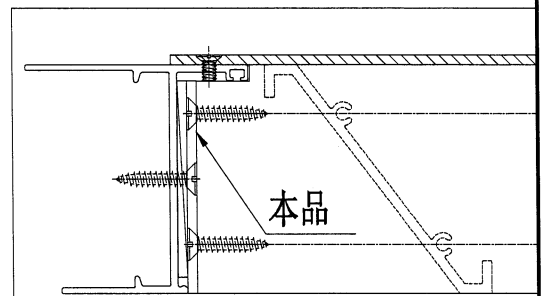
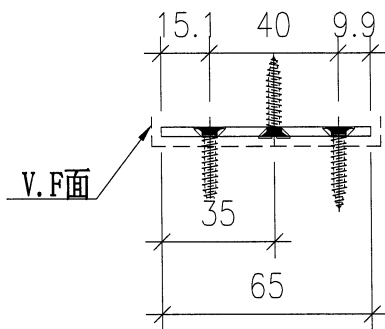
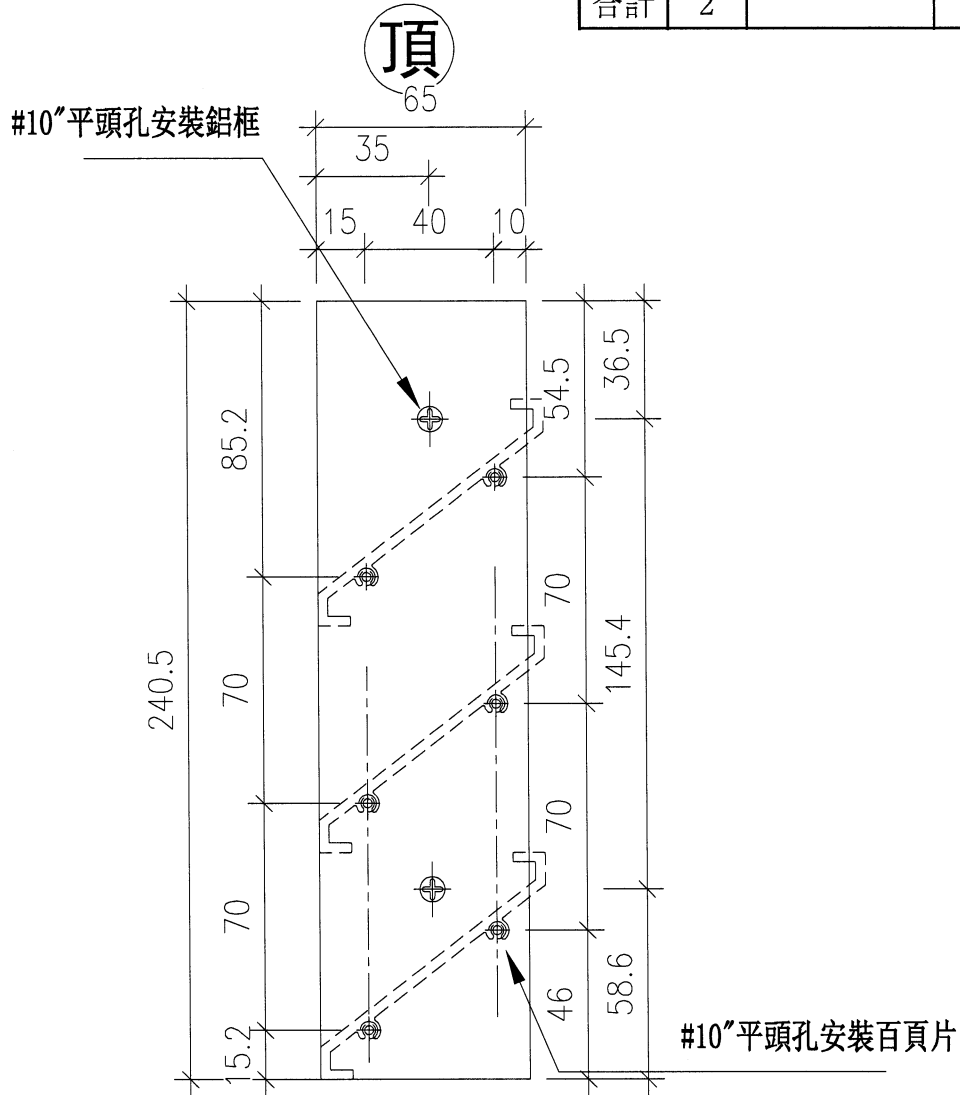
序號	數量	窗號	Facade	分格高度
1	1	WA.28A1	HA2	300
2	1	WA.29A1	HA2	300
合計	2			



名稱	百頁玉用鋁巴	制圖	方強	2023.11.04	修改	-		
材料	65X3鋁巴	復核	謝永林	2023.11.28	日期	-		
顏色	JMQ213457 (古銅)	批准			圖號	AL300-1R		

序號	數量	窗號	Facade	分格高度
1	1	WA.13aA1	HA2	275
2	1	WA.23aA1	HA2	275
合計	2			

工程號 J853 地盤 錦上路/延平道

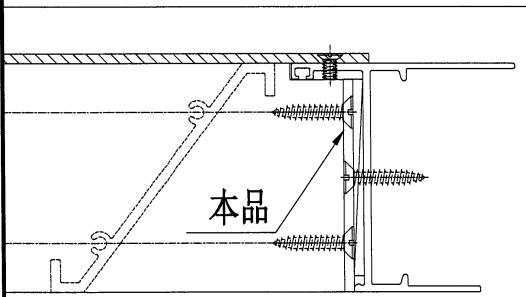
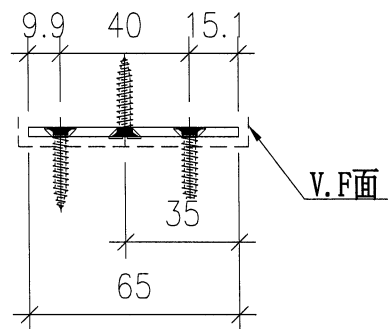
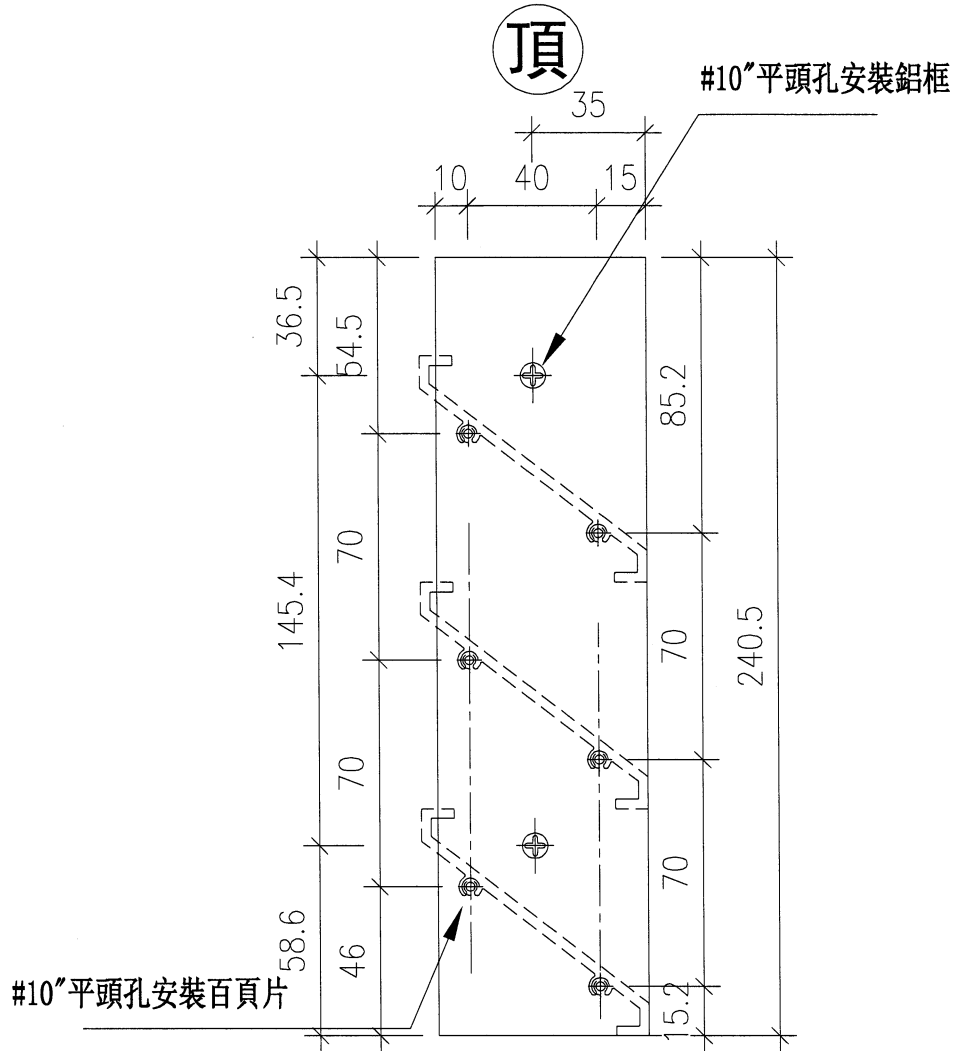


名稱	百頁玉用鋁巴	制圖	方強	2023.11.04	修改	-		
材料	65X3鋁巴	復核	謝永林	2023.11.28	日期	-		
顏色	JMQ213457 (古銅)	批准			圖號	AL275-1L		



序號	數量	窗號	Facade	分格高度
1	1	WA.13aA1	HA2	275
2	1	WA.23aA1	HA2	275
合計	2			

工程號 J853 地盤 錦上路/延平道

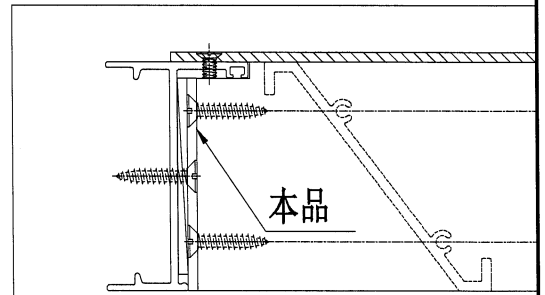
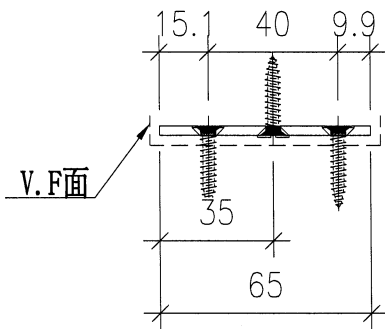
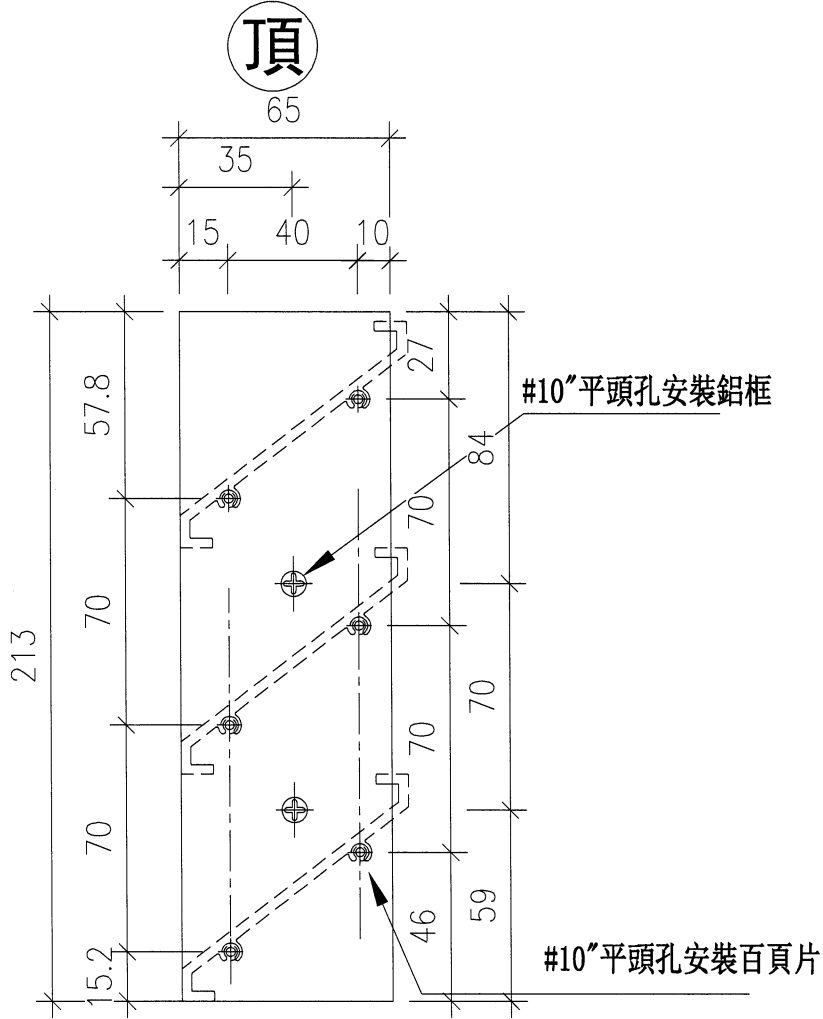


名稱	百頁玉用鋁巴	制圖	方強	2023.11.04	修改	-		
材料	65X3鋁巴	復核	謝永林	2023.11.28	日期	-		
顏色	JMQ213457 (古銅)	批准			圖號	AL275-1R		



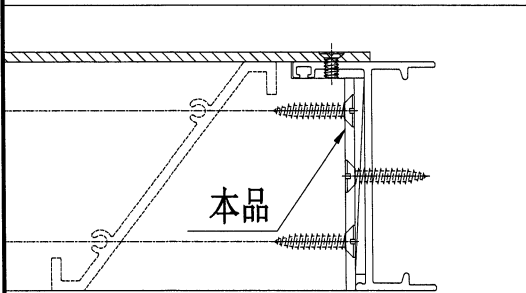
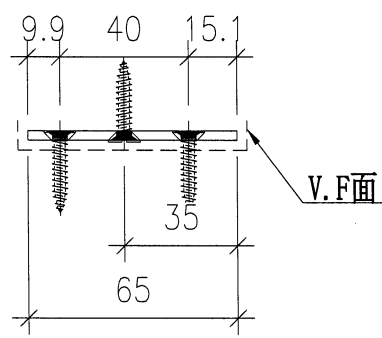
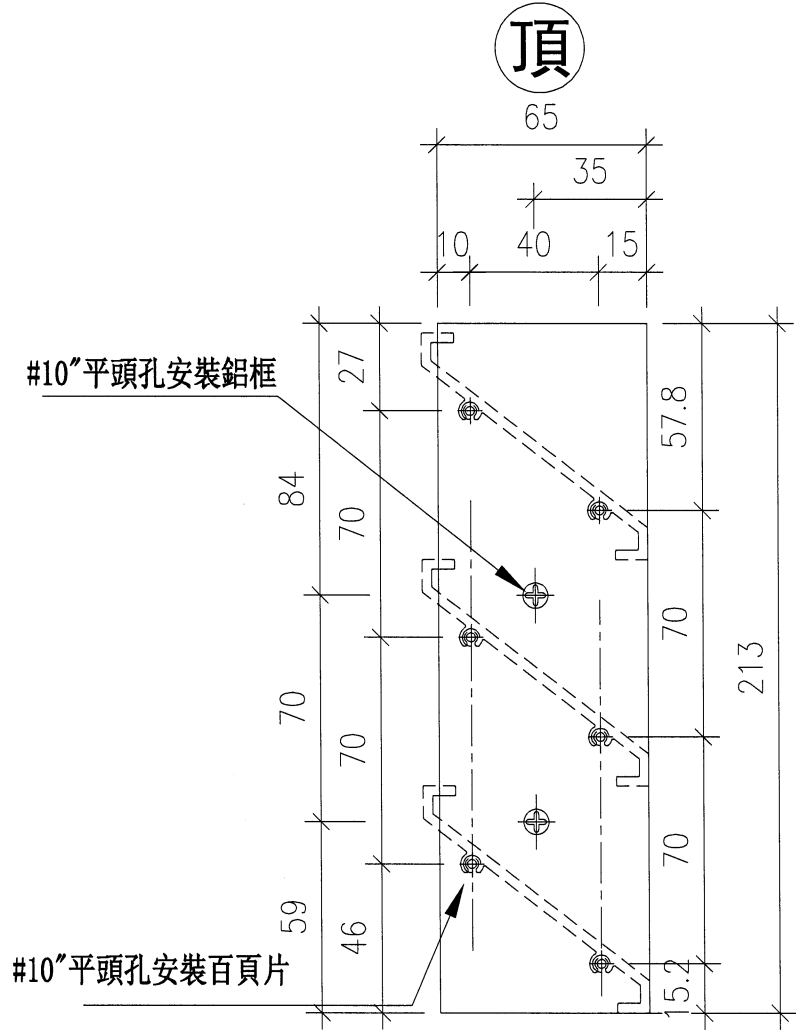
序號	數量	窗號	Facade	分格高度
1	1	LA.02A1	HA2	250
2	1	LA.03A1	HA2	250
合計	2			

工程號	J853	地盤	錦上路/延平道
-----	------	----	---------



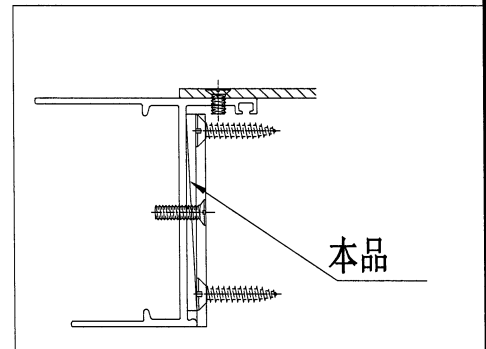
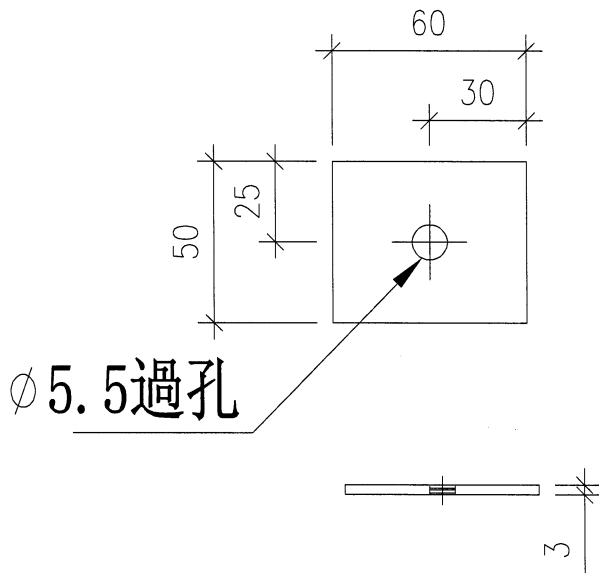
名稱	百頁玉用鋁巴	制圖	方強	2023.11.04	修改	-	
材料	65X3鋁巴	復核	謝永林	2023.11.28	日期	-	
顏色	JMQ213457 (古銅)	批准			圖號	AL250-1L	

 美特鋁質 有限公司 MIDI Aluminium Fabricator Ltd.				序號	數量	窗號	Facade	分格高度
工程號	J853	地盤	錦上路/延平道	1	1	LA.02A1	HA2	250
				2	1	LA.03A1	HA2	250
				合計	2			



名稱	百頁玉用鋁巴	制圖	方強	2023.11.04	修改	-	
材料	65X3鋁巴	復核	謝永林	2023.11.28	日期	-	
顏色	JMQ213457 (古銅)	批准			圖號	AL250-1R	

 美特鋁質 有限公司 MIDI Aluminium Fabricator Ltd.				序號	物料編號	數量	位置
工程號	J853	地盤	錦上路/延平道	1	AL50-1	24	各百頁玉安裝墊巴
					合計:	24	



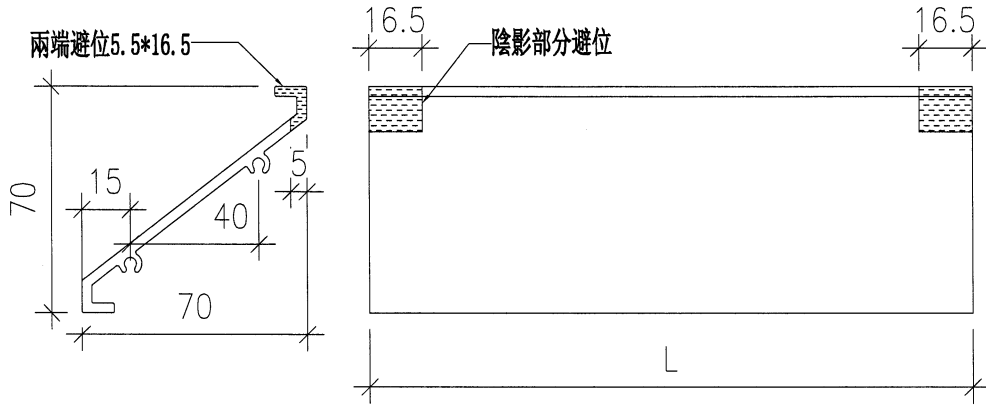
名稱	百頁玉墊巴	制圖	方強	2023. 11. 04	修改	-		
材料	60X3鋁巴	復核	謝永林	2023. 11. 28	日期	-		
顏色	JMQ213457 (古銅)	批准			圖號	AL50-1		



美特鋁質 有限公司
MIDI Aluminium Fabricator Ltd.

工程號 | J853 | 地盤 | 錦上路/延平道

序號	物料編號	數量	L長度	窗號	Facade	分格寬度
1	X85958-B102	3	607	WA.28A1	HA2	650
2	X85958-B102	3	607	WA.29A1	HA2	650
3	X85958-B103	3	557	WA.13aA1	HA2	600
4	X85958-B103	3	557	WA.23aA1	HA2	600
5	X85958-B104	2	607	LA.02A1	HA2	650
6	X85958-B105	2	707	LA.03A1	HA2	750
合計:		16				



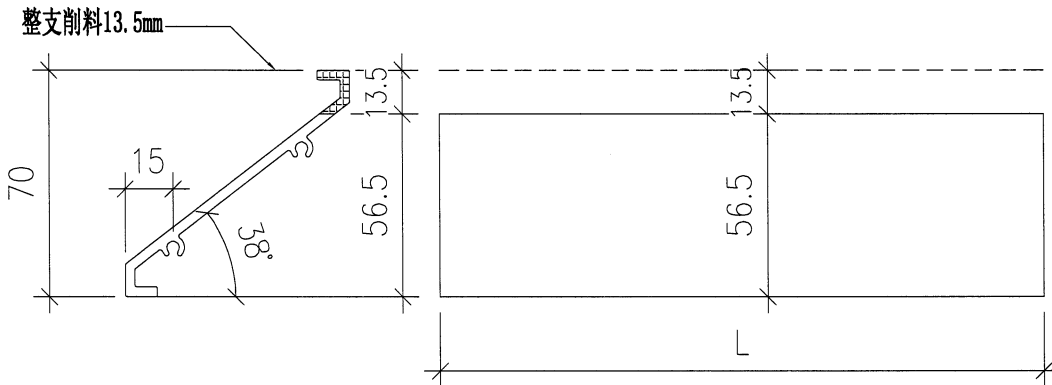
名稱	百葉片加工圖	制圖	方強	2023. 11. 04	修改	-	
材料	X85958	復核	謝永林	2023. 11. 28	日期	-	
顏色	JMQ213457 (古銅)	批准			圖號	X85958-B102	



美特鋁質 有限公司
MIDI Aluminium Fabricator Ltd.

序號	物料編號	數量	L長度	窗號	Facade	分格寬度
1	X85958-B102a	1	607	WA.28A1	HA2	650
2	X85958-B102a	1	607	WA.29A1	HA2	650
合計:		2				

工程號 | J853 | 地盤 | 錦上路/延平道



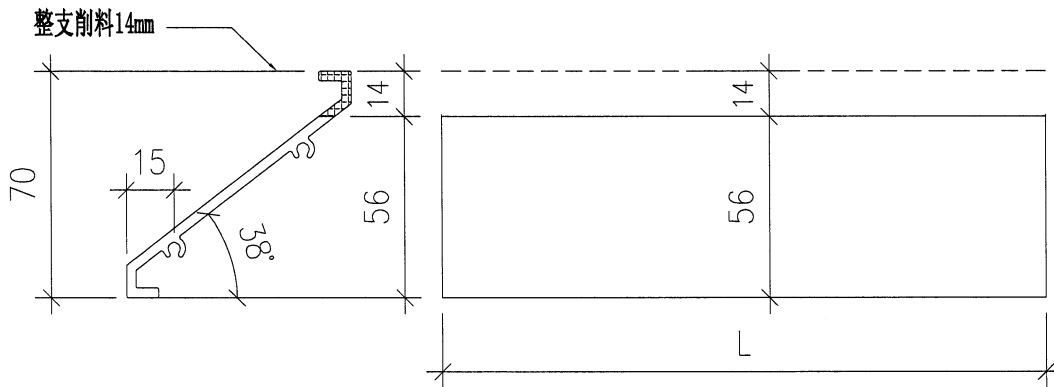
名稱	百葉片加工圖	制圖	方強	2023.11.04	修改	-		
材料	X85958	復核	謝永林	2023.11.28	日期	-		
顏色	JMQ213457 (古銅)	批准			圖號	X85958-B102a		



美特鋁質 有限公司
MIDI Aluminium Fabricator Ltd.

工程號 | J853 | 地盤 | 錦上路/延平道

序號	物料編號	數量	L長度	窗號	Facade	分格寬度
1	X85958-B104a	1	607	LA.02A1	HA2	650
2	X85958-B105a	1	707	LA.03A1	HA2	750
合計:		2				



名稱	百葉片加工圖	制圖	方強	2023.11.04	修改	-		
材料	X85958	復核	謝永林	2023.11.28	日期	-		
顏色	JMQ213457 (古銅)	批准			圖號	X85958-B104a		