

工程指示 / 要求簡箋 ENGINEER INSTRUCTIONS(E.I.)

工程指示編號:	EI- 7079	修改版本:	-
	HK-2806		
工程編號:	J 853	工程名稱:	延坪道 (第2期)
收件人:	生統	發件人:	Joe Chan
工程項目:	HA2 後裝窗廠用 背板.	日期:	02/12/2023

<input type="checkbox"/> 原合約工程包	<input type="checkbox"/> 原合約工程加 / 減賬 QT-	<input type="checkbox"/> 新工程報價 QT-
---------------------------------	--	------------------------------------

信件批核號碼/圖紙參考編號:	批核模具圖紙編號:
客戶指示附件:	管理內部批簽署:

<input type="checkbox"/> 初步鋁料 B.M.	<input type="checkbox"/> 加工拆圖, 然後生產	<input type="checkbox"/> 尺寸表
<input type="checkbox"/> 正式鋁料 B.M.	<input type="checkbox"/> 技術上資料/指示	<input type="checkbox"/> 報價
<input type="checkbox"/> 配件 B.M.	<input type="checkbox"/> 樣辦或貨品說明書	<input type="checkbox"/> 分判合約
<input type="checkbox"/> 其他:		

內容: 請依附件資料, 生產廠用背板.  
(用於 EI 7080)

完成上列要求日期: ASAP

國內

<input type="checkbox"/> 生產技術總監	<input type="checkbox"/> 連附件	<input checked="" type="checkbox"/> 技術部	<input checked="" type="checkbox"/> 連附件	<input type="checkbox"/> 生產部	<input type="checkbox"/> 連附件
<input type="checkbox"/> 採購部	<input type="checkbox"/> 連附件	<input checked="" type="checkbox"/> 生產統籌部	<input checked="" type="checkbox"/> 連附件	<input type="checkbox"/> 報關組	<input type="checkbox"/> 連附件
<input type="checkbox"/> 質檢部	<input type="checkbox"/> 連附件	<input type="checkbox"/> 會計部	<input type="checkbox"/> 連附件	<input type="checkbox"/> 機械設計部	<input type="checkbox"/> 連附件
<input type="checkbox"/> 香港辦	<input type="checkbox"/> 連附件	<input type="checkbox"/> 其他:			

香港

<input type="checkbox"/> 行政部	<input type="checkbox"/> 連附件	<input type="checkbox"/> 會計部	<input type="checkbox"/> 連附件	<input type="checkbox"/> 統籌部	<input type="checkbox"/> 連附件	<input type="checkbox"/> 工程部	<input type="checkbox"/> 連附件
<input type="checkbox"/> 採購部	<input type="checkbox"/> 連附件	<input type="checkbox"/> QS部	<input type="checkbox"/> 連附件	<input type="checkbox"/> 地盤管理	<input type="checkbox"/> 連附件	<input type="checkbox"/> 維修部	<input type="checkbox"/> 連附件

*發件人簽署:		*組別成員批核簽署:	
傳遞編號:	HK2806/23	項目經理簽署:	

圖則登記表  
DRAWING REGISTER

圖則登記表 DRAWING REGISTER		接收日期 Receiving Date (適用於客戶圖則)									
工程名稱 Project Title:	延坪道二期 HA2樣板房後裝窗 (百葉用)背板	年									
		月									
工程編號 Project No:	J-853	日									
分發予 Distributed To		發出日期 Issued Date									
		年	23								
		月	11								
		日	28								
圖則編號 Drg. No.	圖則名稱 Drawing Title	修訂編號 Revision No.									
BP-101	百葉用背板	1	-								
BP-102	百葉用背板	2	-								
BP-103	百葉用背板	3	-								
BP-104	百葉用背板	4	-								
J853-SD-HIW-2111	背板位置圖	5	-								
J853-SD-HIW-2112	背板位置圖	6	-								
J853-SD-HIW-2122	背板位置圖	7	-								
J853-SD-HIW-2123	背板位置圖	8	-								

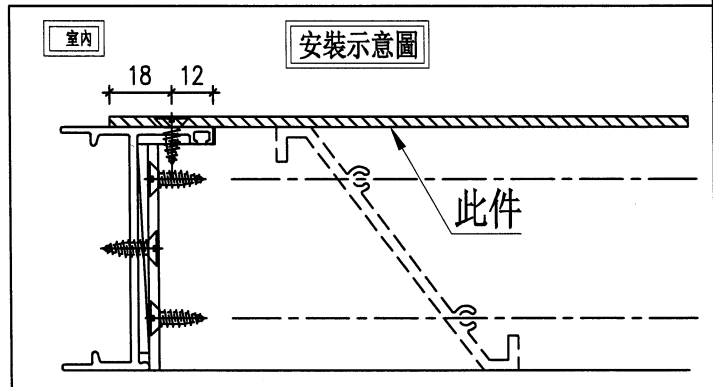
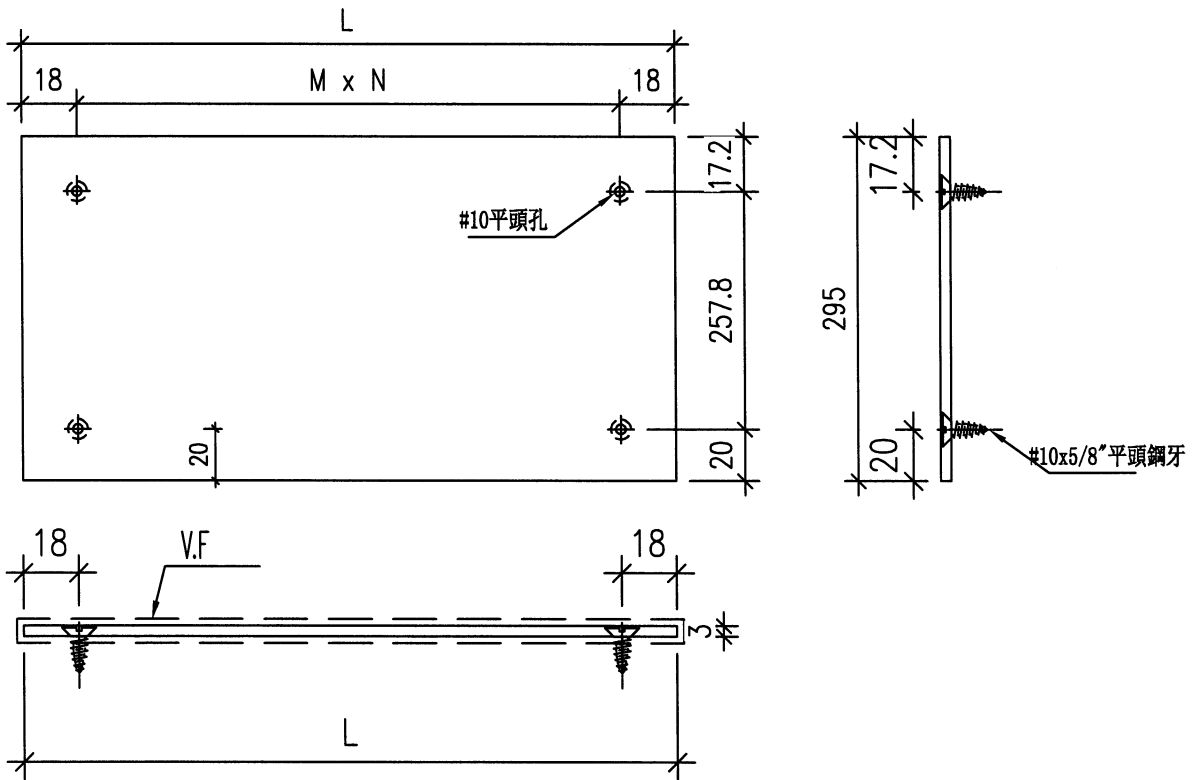
美特鋁質 MIDI Aluminium Fabricator Ltd.		工程號: J-853		計算: 劉龍浩		日期: 2022.11.23		送呈: 胡哥								
廠用鋁背板B.M.表		地盤名稱: 延平道 2期屋仔		核對: 謝永林		日期: 2022.11.28		副本:								
項目類別: HA2樣板房後裝窗百葉背板		批准:		日期:		A/C Code:										
修改版次:		總V.F.:		總重量:		總V.F.:		總重量:								
序號	修改內容	鋁板圖號	鋁板名稱	顏色	實用	後備	總數	總重量	單件展開面積m <sup>2</sup>	總展開面積m <sup>2</sup>	單件V.F. m <sup>2</sup>	總V.F. m <sup>2</sup>	房號	窗號	樓層	MIRROR
1		BP-101	3mm厚鋁板	EC-DG-D334232-ZDI(閃粉古銅)	1		1	1.525	0.188	0.188	0.375	0.375	HA2	WA.28A1	2/F	MIRROR
2		BP-101	3mm厚鋁板	EC-DG-D334232-ZDI(閃粉古銅)	1		1	1.525	0.188	0.188	0.375	0.375	HA2	WA.29A1	2/F	MIRROR
3		BP-102	3mm厚鋁板	EC-DG-D334232-ZDI(閃粉古銅)	1		1	1.286	0.158	0.158	0.316	0.316	HA2	WA.13aA1	1/F	
4		BP-102	3mm厚鋁板	EC-DG-D334232-ZDI(閃粉古銅)	1		1	1.286	0.158	0.158	0.316	0.316	HA2	WA.23aA1	2/F	
5		BP-103	3mm厚鋁板	EC-DG-D334232-ZDI(閃粉古銅)	1		1	1.241	0.153	0.153	0.305	0.305	HA2	LA.02A1	1/F	MIRROR
6		BP-104	3mm厚鋁板	EC-DG-D334232-ZDI(閃粉古銅)	1		1	1.436	0.177	0.177	0.353	0.353	HA2	LA.03A1	3/F	MIRROR
					統計:		6	8,300		1.021		2.042				



美特鋁質有限公司  
MIDI Aluminium Fabricator Ltd.

工程號 J853 地盤 錦上路/延平道

序號	物料編號	數量	L	M	x	N	圖號	窗號	MIRROR	Facade
1	BP-101	1	636	300.0	x	2	J853-SD-HIW-2111	WA. 28A1	MIRROR	HA2
2	BP-101	1	636	300.0	x	2	J853-SD-HIW-2112	WA. 29A1	MIRROR	HA2
合計:		2								



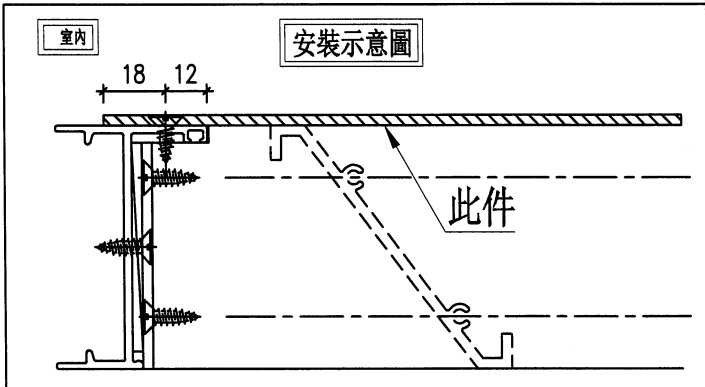
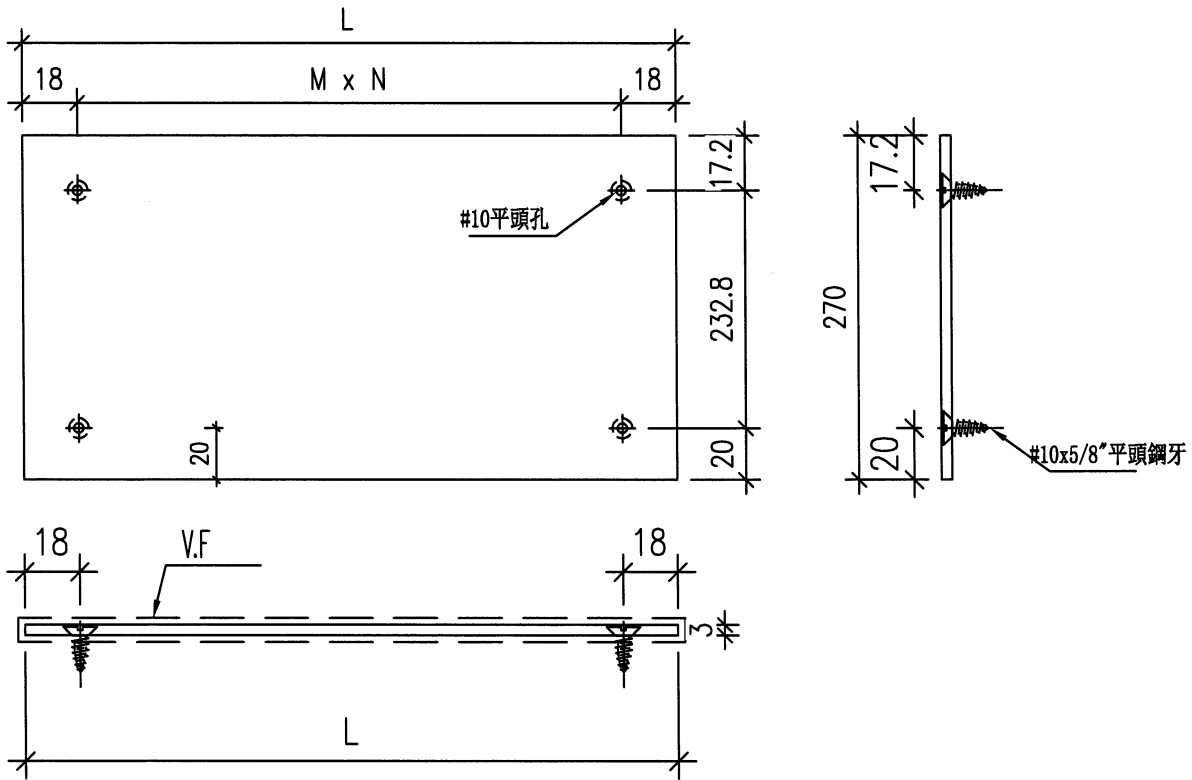
名稱	百頁鋁背板	制圖	劉龍浩	2023. 11. 23	修改		
材料	3mm鋁板	復核	謝永林	2023. 11. 28	日期		
顏色	EC-DG-D334232-ZD1(閃粉古銅)	批准			圖號	BP-101	



美特鋁質有限公司  
MIDI Aluminium Fabricator Ltd.

工程號 J853 地盤 錦上路/延平道

序號	物料編號	數量	L	M	x	N	圖號	窗號	MIRROR	Facade
1	BP-102	1	586	275.0	x	2	J853-SD-HIW-2122	WA.13aA1		HA2
2	BP-102	1	586	275.0	x	2	J853-SD-HIW-2122	WA.23aA1		HA2
合計:		2								



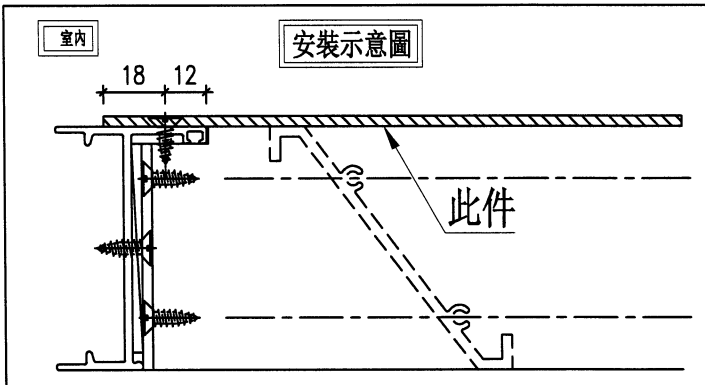
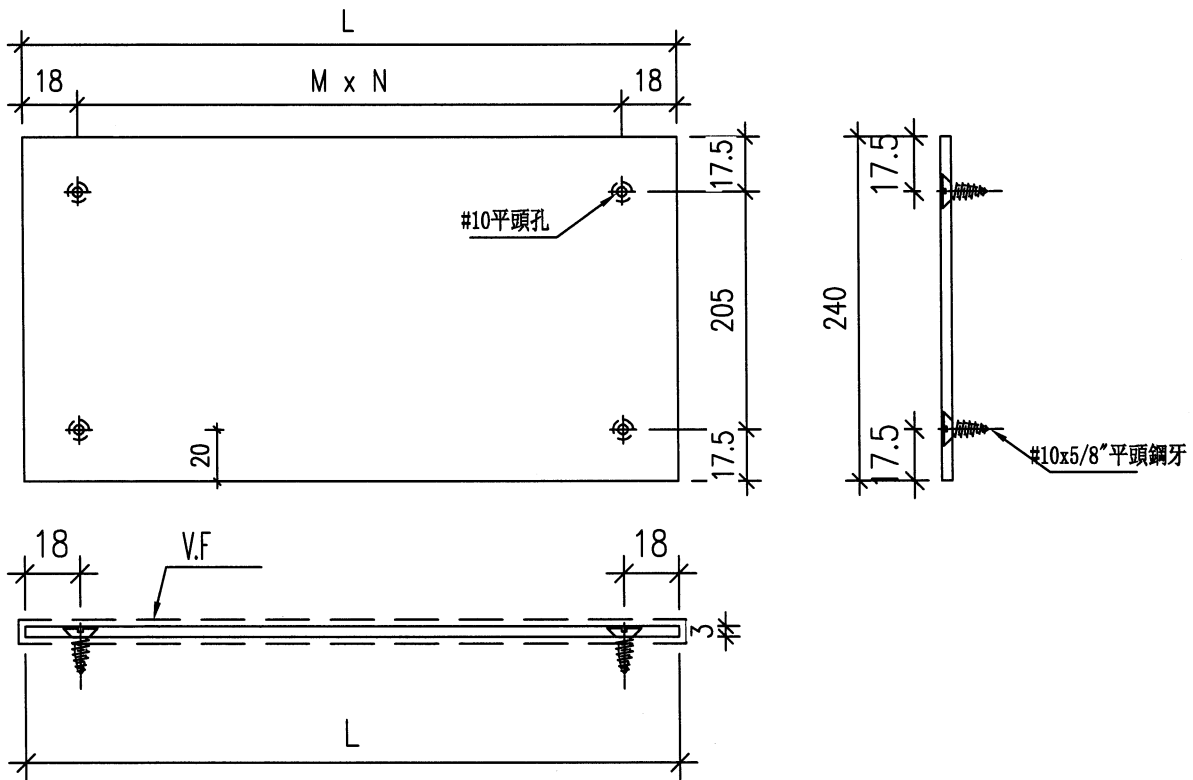
名稱	百頁鋁背板	制圖	劉龍浩	2023.11.23	修改			
材料	3mm鋁板	復核	謝永林	2023.11.28	日期			
顏色	EC-DG-D334232-ZD1(閃粉古銅)	批准			圖號	BP-102		



美特鋁質有限公司  
MIDI Aluminium Fabricator Ltd.

工程號 J853 地盤 錦上路/延平道

序號	物料編號	數量	L	M	x	N	圖號	窗號	MIRROR	Facade
1	BP-103	1	636	300.0	x	2	J853-SD-HIW-2123	LA. 02A1	MIRROR	HA2
合計:		1								



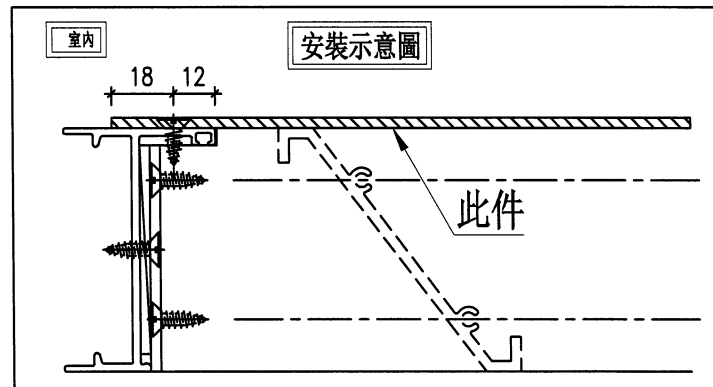
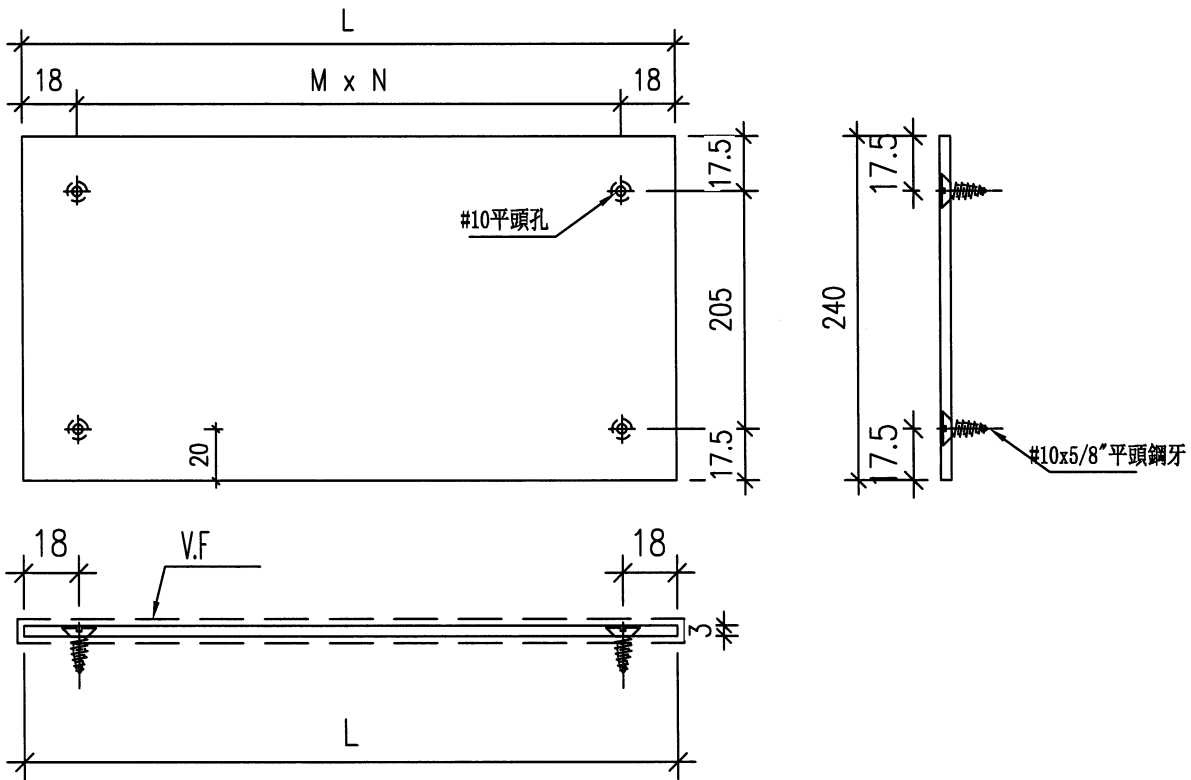
名稱	百頁鋁背板	制圖	劉龍浩	2023. 11. 28	修改			
材料	3mm鋁板	復核	謝永林	2023. 11. 28	日期			
顏色	EC-DG-D334232-ZD1(閃粉古銅)	批准			圖號	BP-103		



美特鋁質有限公司  
MIDI Aluminium Fabricator Ltd.

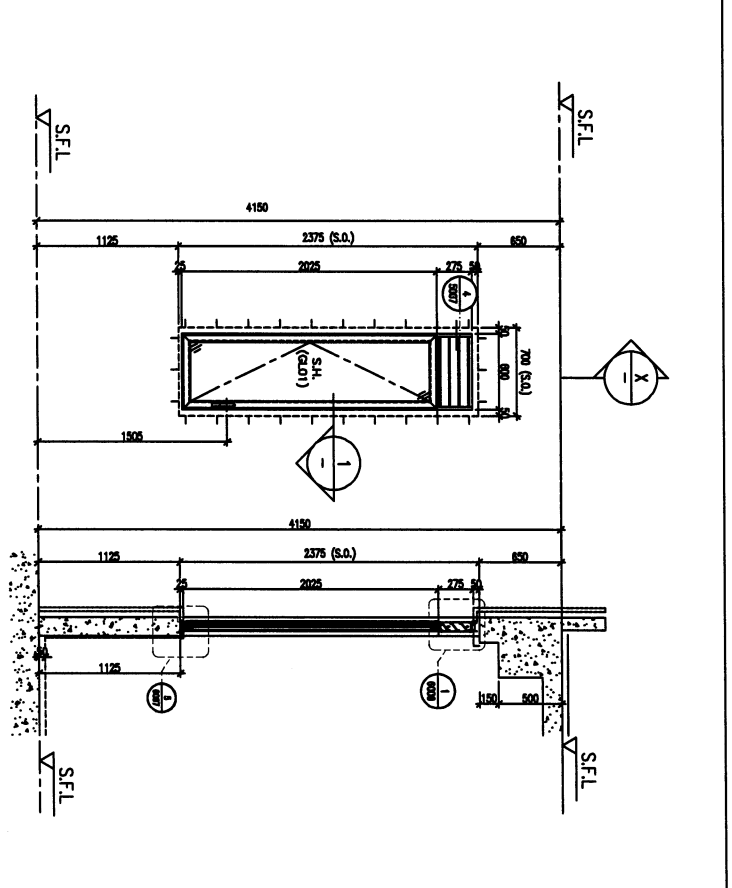
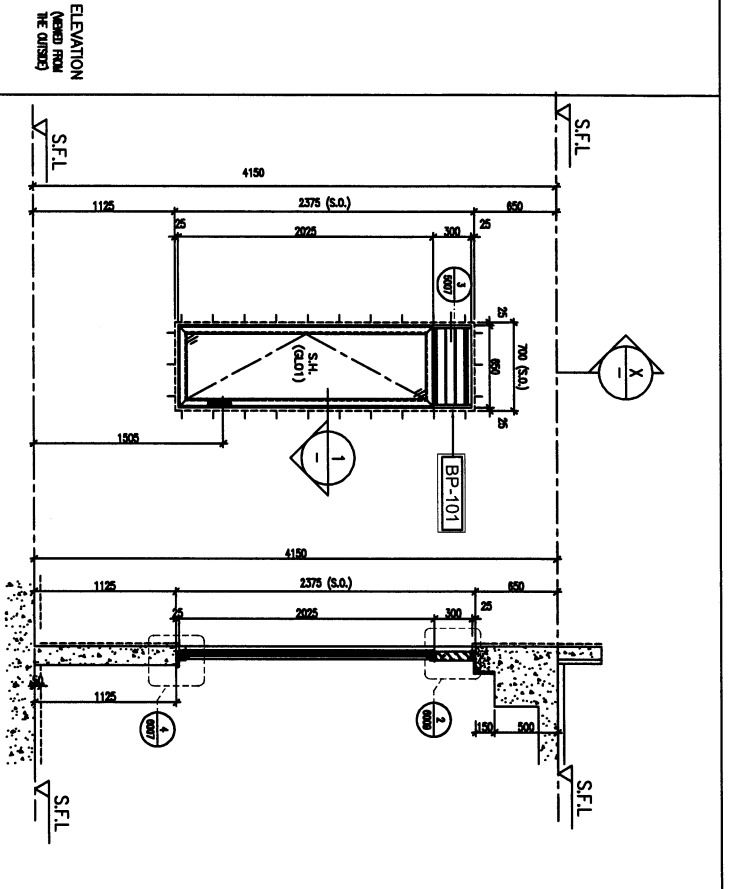
工程號 J853 地盤 錦上路/延平道

序號	物料編號	數量	L	M	x	N	圖號	窗號	MIRROR	Facade
1	BP-104	1	736	233.3	x	3	J853-SD-HIW-2123	LA.03A1	MIRROR	HA2
合計:		1								



名稱	百頁鋁背板	制圖	劉龍浩	2023.11.28	修改		
材料	3mm鋁板	復核	謝永林	2023.11.28	日期		
顏色	EC-DG-D334232-ZD1(閃粉古銅)	批准			圖號	BP-104	





**TILES FINISH**

PROVIDED		GLAZING AREA	OPENABLE AREA	FREE AREA
		0.97	1.07	58.5
		m <sup>2</sup>	m <sup>2</sup>	%

**STONE CLADDING FINISH**

PROVIDED		GLAZING AREA	OPENABLE AREA	FREE AREA
		0.88	0.97	58.5
		m <sup>2</sup>	m <sup>2</sup>	%

WINDOW MARK	AL3/A	MIRROR	AL3/A
LOCATION	HOUSE TYPE A - 2/F EN. BATH 3	HOUSE TYPE A1 - 2/F EN. BATH 3	HOUSE TYPE A1 - 2/F EN. BATH 3
MATERIALS	AL1	AL1	AL1
GLAZING	GL01	GL01	GL01
QUANTITY	1 No. (HOUSE NO. HA7)	2 Nos. (HOUSE NO. HA2, & HA6 HANDED)	1 No. (HOUSE NO. HA8)
HANDLES	IR4	IR4	IR4

WINDOW MARK	AL3/A	MIRROR	AL3/A
LOCATION	HOUSE TYPE A - 2/F EN. BATH 3	HOUSE TYPE A1 - 2/F EN. BATH 3	HOUSE TYPE A1 - 2/F EN. BATH 3
MATERIALS	AL1	AL1	AL1
GLAZING	GL01	GL01	GL01
QUANTITY	1 No. (HOUSE NO. HA7)	3 Nos. (HOUSE NO. HA1, HA3, HAS HANDED)	1 No. (HOUSE NO. HA8)
HANDLES	IR4	IR4	IR4

**CLIENT :** SHIMAO GROUP HOLDINGS LIMITED

**ARCHITECT :** HOKU TAKESHI & ASSOCIATES LIMITED

**UNIT CONSTRUCTOR :** 協興建築有限公司  
HP HING CONSTRUCTION CO LTD

**STRUCTURAL ENGINEER :** C M WONG & ASSOCIATES LTD  
黃志明建築工程師有限公司

**FRAME CONSULTANT :** MENHARDT

**NOTE :**  
1. ALL DIMENSIONS ARE IN mm.  
2. ALL DIMENSIONS ARE MEASURED FROM OUTSIDE BEFORE FRAMING.  
3. ALL DIMENSIONS TO BE CHECKED ON SITE.

**LEGEND :**  
 (X) - CENTER MARK IN CENTER SHEET NO.  
 1. F.F.L. - FINISHED FLOOR LEVEL.  
 2. S.F.L. - STRUCTURAL FLOOR LEVEL.  
 3. (R) - REVERSED BEAM.  
 4. (D) - FRAME LOCATION.  
 5. GLASS LEADERS.  
 6. GL01 - 10mm IGU, 510mm HIG, 510mm WIG, 12mm LEAD GLASS, 12mm CLEAR FRAME, 20mm GASKET, 12mm LEAD FOAM - 10mm, 15mm EPDM AIR STOP, 12mm GASKET.  
 7. (S) - 20mm ALUMINUM THK. GASK. GALS.  
 8. (S) - 20mm ALUMINUM THK. GASK. GALS.  
 9. (S) - 20mm ALUMINUM THK. GASK. GALS.  
 10. (S) - 20mm ALUMINUM THK. GASK. GALS.  
 11. (S) - 20mm ALUMINUM THK. GASK. GALS.  
 12. (S) - 20mm ALUMINUM THK. GASK. GALS.  
 13. (S) - 20mm ALUMINUM THK. GASK. GALS.  
 14. (S) - 20mm ALUMINUM THK. GASK. GALS.  
 15. (S) - 20mm ALUMINUM THK. GASK. GALS.  
 16. (S) - 20mm ALUMINUM THK. GASK. GALS.  
 17. (S) - 20mm ALUMINUM THK. GASK. GALS.  
 18. (S) - 20mm ALUMINUM THK. GASK. GALS.  
 19. (S) - 20mm ALUMINUM THK. GASK. GALS.  
 20. (S) - 20mm ALUMINUM THK. GASK. GALS.

**JOB NO. :** J-653

**DATE :** 30/10/2023

**PROJECT :** PROPOSED RESIDENTIAL DEVELOPMENT AT N.K.L.L. 6542 YIN PING ROAD KOWLOON

**TITLE :** IN-SITU ALUM. WINDOW SCHEDULE FOR HOUSE TYPE A1 & A

**DATE :** 30-MAR-23

**SCALE :** 1:40 (A3)

**DRAWN BY :** Ashing

**CHECKED BY :**

**DATE :** 30-MAR-23

**SCALE :** 1:40 (A3)

**PROJECT :** PROPOSED RESIDENTIAL DEVELOPMENT AT N.K.L.L. 6542 YIN PING ROAD KOWLOON

**TITLE :** IN-SITU ALUM. WINDOW SCHEDULE FOR HOUSE TYPE A1 & A

**DATE :** 30-MAR-23

**SCALE :** 1:40 (A3)

**DRAWN BY :** Ashing

**CHECKED BY :**

**DATE :** 30-MAR-23

**SCALE :** 1:40 (A3)

**PROJECT :** PROPOSED RESIDENTIAL DEVELOPMENT AT N.K.L.L. 6542 YIN PING ROAD KOWLOON

**TITLE :** IN-SITU ALUM. WINDOW SCHEDULE FOR HOUSE TYPE A1 & A

**DATE :** 30-MAR-23

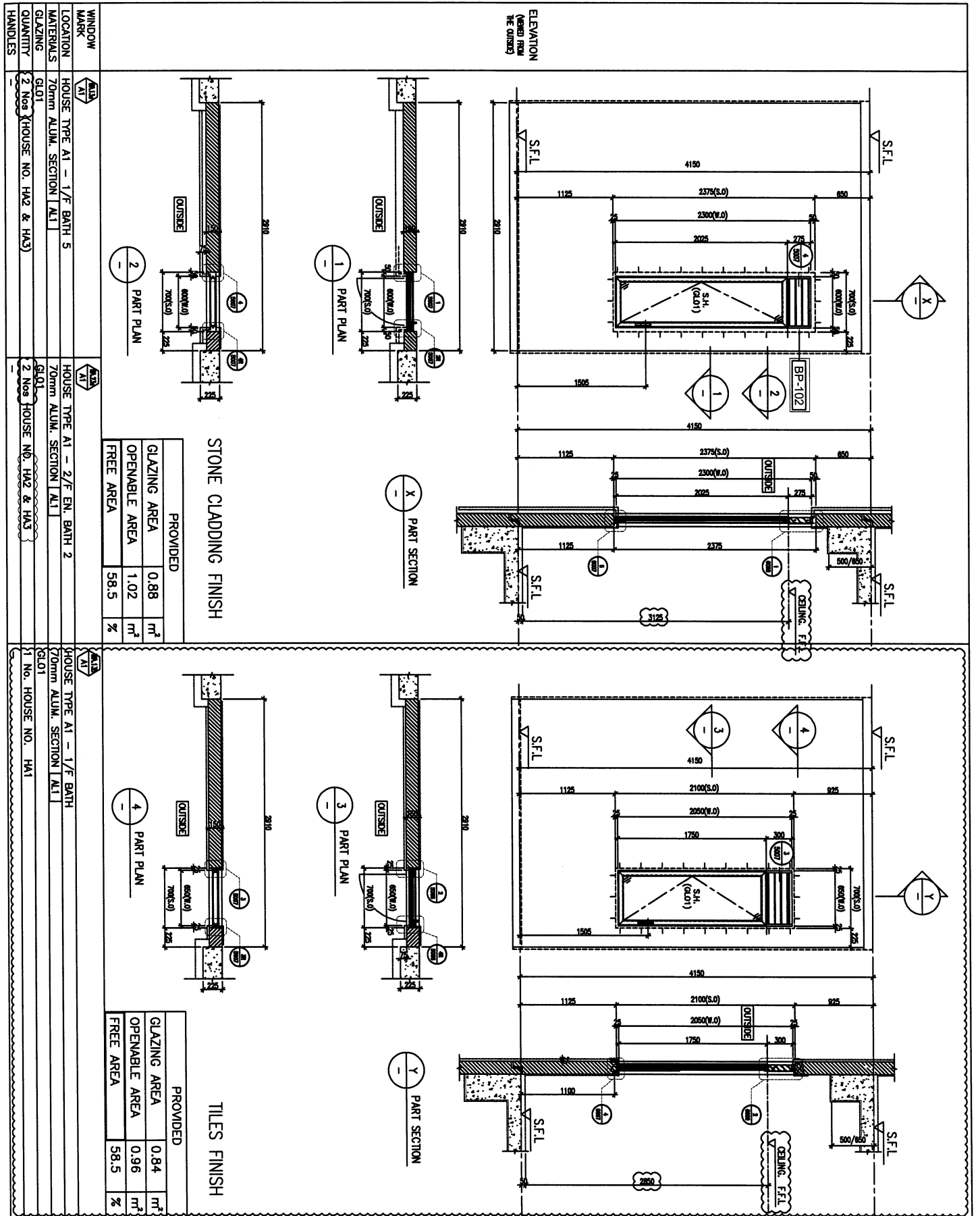
**SCALE :** 1:40 (A3)

**DRAWN BY :** Ashing

**CHECKED BY :**

**DATE :** 30-MAR-23

**SCALE :** 1:40 (A3)



9A. REF :

CLIENT : SHIMAO GROUP HOLDINGS LIMITED

ARCHITECT : HOKU TSUBO & ASSOCIATES LIMITED

MAIN CONTRACTOR : 協興建築有限公司  
HP HING CONSTRUCTION CO LTD

STRUCTURAL ENGINEER : C M WONG & ASSOCIATES LTD  
黃志明建築工程師有限公司

FAÇADE CONSULTANT : **MENHARDT**

DATE : 30/10/2023 GENERAL REVISION

JOB NO. : J-953

PROJECT : PROPOSED RESIDENTIAL DEVELOPMENT AT N.K.L.L. 6542 YIN PING ROAD KOWLOON

TITLE : IN-SITU ALUM. WINDOW SCHEDULE FOR HOUSE TYPE A1

DATE : 12-FEB-23 SCALE : 1:40 (A3)

DRAWN BY : Aching CHECKED BY :

1. DIMENSIONS ARE IN mm.  
2. ALL DIMENSIONS ARE VERIFIED FROM OUTSIDE.  
3. ALL DIMENSIONS TO BE VERIFIED ON SITE BEFORE PROCEEDING.

LEGEND :

AL - ALUM. MARK NO.  
R - REVERSE SHEET NO.

1. S.F.L. - FINISHED FLOOR LEVEL.  
2. S.F.L. - STRUCTURAL FLOOR LEVEL.  
3. - REVERSED BEYOND.  
4. - FINISH LOCATION.

1. GLASS LEADING  
2. GLAZING  
3. 12mm CLEAR THERMOPLASTIC GLASS (TPK) LEAD  
4. 12mm CLEAR THERMOPLASTIC GLASS (TPK) LEAD  
5. 12mm CLEAR THERMOPLASTIC GLASS (TPK) LEAD  
6. 12mm CLEAR THERMOPLASTIC GLASS (TPK) LEAD  
7. 12mm CLEAR THERMOPLASTIC GLASS (TPK) LEAD

1. 200x200x10mm THK. G.A.S. RAIS.  
2. 200x200x10mm THK. G.A.S. RAIS.  
3. 200x200x10mm THK. G.A.S. RAIS.

4. [AL] - 60% COATED ALUMINIUM SPRAY FINISH (4.0mm STRIP) CODE: 60-30-03/6032Z COLOR: 0097/07/003 RENTHE.

1. 610 One One One Hong Kong, Victoria  
Tel: +86-755-83211111 Fax: +86-755-83211111  
162424082111 Fax: +86-755-83211111  
DWC NO. : 0853-30-19H-2122 REV. : A

