

工程指示 / 要求簡箋 ENGINEER INSTRUCTIONS (E.I.)

工程指示編號:	EI- 7063	修改版本:	-
	HK- /		
工程編號:	J 853	工程名稱:	延坪道 (第2期)
收件人:	Maggie Lo	發件人:	Joe Chan
工程項目:	House Alum. Cladding, Grille 2 Feature 項目繪製模圖	日期:	29/11/2023

<input type="checkbox"/> 原合約工程包	<input type="checkbox"/> 原合約工程加 / 減賬 QT-	<input type="checkbox"/> 新工程報價 QT-
---------------------------------	--	------------------------------------

信件批核號碼/圖紙參考編號:	批核模具圖紙編號:
客戶指示附件:	管理內部批簽署:

<input type="checkbox"/> 初步鋁料 B.M.	<input type="checkbox"/> 加工拆圖, 然後生產	<input type="checkbox"/> 尺寸表
<input type="checkbox"/> 正式鋁料 B.M.	<input type="checkbox"/> 技術上資料 / 指示	<input type="checkbox"/> 報價
<input type="checkbox"/> 配件 B.M.	<input type="checkbox"/> 樣辦或貨品說明書	<input type="checkbox"/> 分判合約
<input type="checkbox"/> 其他:		

內容: 請依附件資料, 繪製模圖 X86540 ~ X86547 共 8 張 . (附 CAD 檔)
完成上列要求日期: ASAP.


國內

<input type="checkbox"/> 生產技術總監	<input type="checkbox"/> 連附件	<input type="checkbox"/> 技術部	<input type="checkbox"/> 連附件	<input type="checkbox"/> 生產部	<input type="checkbox"/> 連附件
<input type="checkbox"/> 採購部	<input type="checkbox"/> 連附件	<input type="checkbox"/> 生產統籌部	<input type="checkbox"/> 連附件	<input type="checkbox"/> 報關組	<input type="checkbox"/> 連附件
<input type="checkbox"/> 質檢部	<input type="checkbox"/> 連附件	<input type="checkbox"/> 會計部	<input type="checkbox"/> 連附件	<input type="checkbox"/> 機械設計部	<input type="checkbox"/> 連附件
<input type="checkbox"/> 香港辦	<input type="checkbox"/> 連附件	<input type="checkbox"/> 其他:			

香港

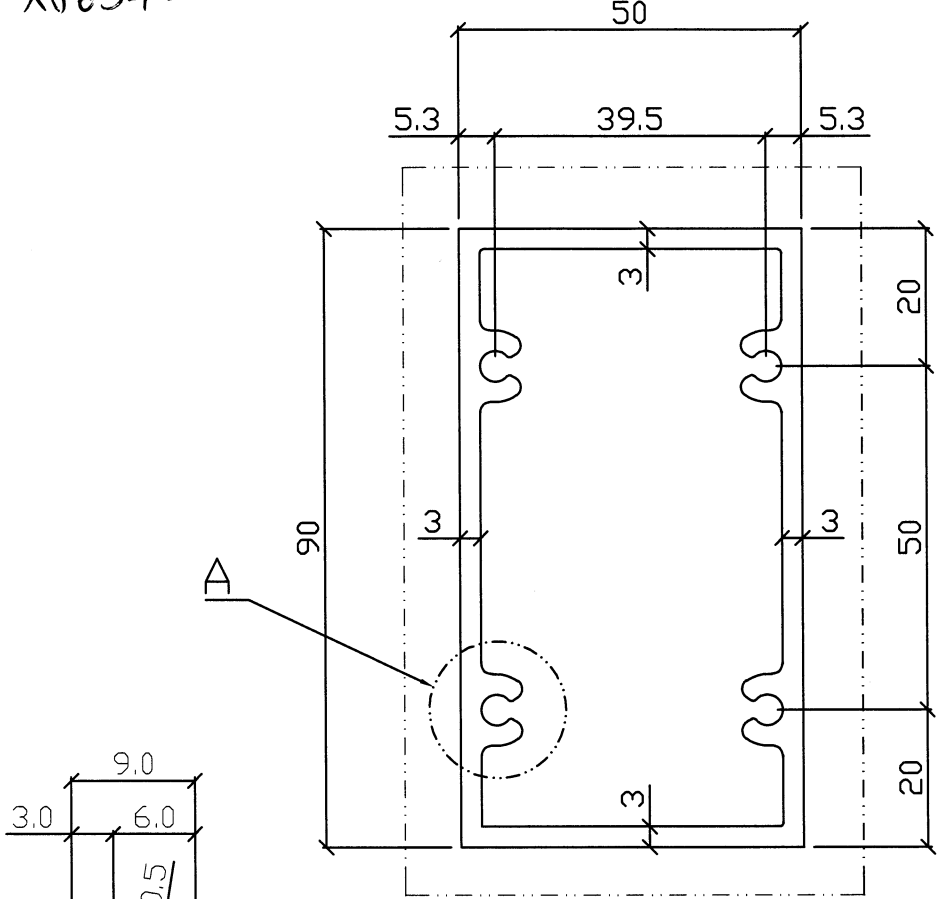
<input type="checkbox"/> 行政部	<input type="checkbox"/> 連附件	<input type="checkbox"/> 會計部	<input type="checkbox"/> 連附件	<input type="checkbox"/> 統籌部	<input type="checkbox"/> 連附件	<input type="checkbox"/> 工程部	<input type="checkbox"/> 連附件
<input type="checkbox"/> 採購部	<input type="checkbox"/> 連附件	<input type="checkbox"/> QS部	<input type="checkbox"/> 連附件	<input type="checkbox"/> 地盤管理	<input type="checkbox"/> 連附件	<input type="checkbox"/> 維修部	<input type="checkbox"/> 連附件

*發件人簽署:	*組別成員批核簽署:
傳遞編號:	項目經理簽署:

 MIDI ALUMINIUM FABRICATOR LTD.	DRAWING NO. XXXXX	REV.	TITLE AL-01
---	----------------------	------	----------------

X86540

ALUM. GRILLE



SCALE 1:1

美特鋁質有限公司	
承認圖面	74
日期	29/11/2023

HOUSE ALUM. CLADDING
V.F. -----

a=R0.3 b=R0.5

APPROVED :

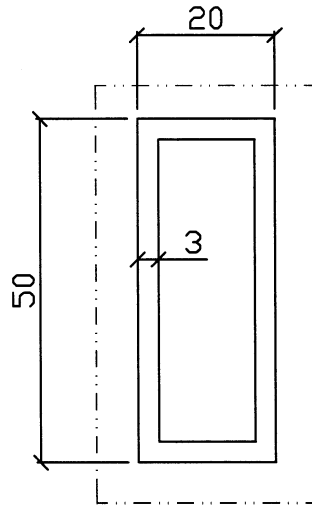
6063-T6

SECTIONAL AREA	mm ²	ADDITIONAL TOLERANCE	DATE	REVISION			
	957.13		Thickness	28/11/2023	NO.	DATE	NAME
WEIGHT	KG/M	± 0.1 mm	SCALE				
	2.593	Flatness	1 : 1				
PERIMETER	mm	0.1 /25mm width	DRAWN				
	612.2	Straightness	Asing				
V.F.	mm	0.3/300mm	CHECK				
	0	Twist					
		Angularity					
		± 1.0 degree					

	MIDI ALUMINIUM FABRICATOR LTD.	DRAWING NO. XXXXX	REV.	TITLE AL-02
--	--------------------------------	----------------------	------	----------------

X86541

(50x20x3mm THK. ALUM. R.H.S.)



美特鋁質有限公司	
承認圖面	7C
日期	29/11/2023

SCALE 1:1

HOUSE ALUM. CLADDING
V.F. -----

APPROVED :

6063-T6

$\alpha=R0.3$ $b=R0.5$

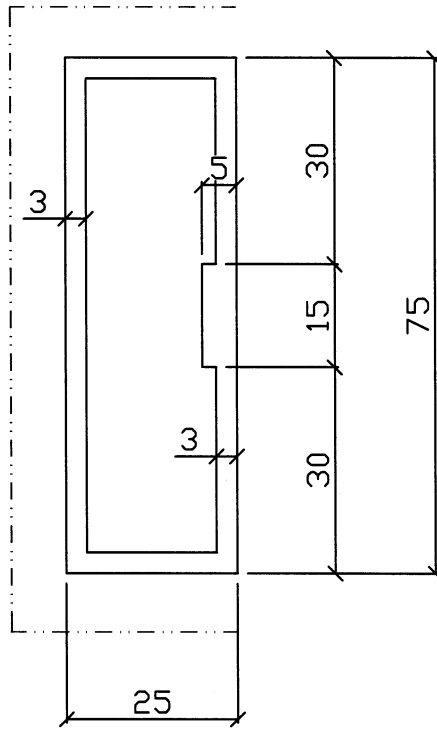
SECTIONAL AREA	mm ²	ADDITIONAL TOLERANCE	DATE	REVISION			
				NO.	DATE	NAME	DESCRIPTION
384		Thickness ± 0.1 mm	28/11/2023				
WEIGHT	KG/M	Flatness 0.1 /25mm width	SCALE				
1.04		Straightness 0.3/300mm	1 : 1				
PERIMETER	mm	Twist 0.5° /300 mm max	DRAWN				
256		Angularity ± 1.0 degree	Asing				
V.F.	mm		CHECK				
0							

	MIDI ALUMINIUM FABRICATOR LTD.	DRAWING NO. XXXXX	REV.	TITLE AL-03
--	--------------------------------	----------------------	------	----------------

X86542

(50x25x3mm THK. ALUM. R.H.S.)

美特鋁質有限公司	
承認圖面	
日期	29/11/2023



SCALE 1:1

HOUSE ALUM. CLADDING
V.F. -----

APPROVED :

6063-T6

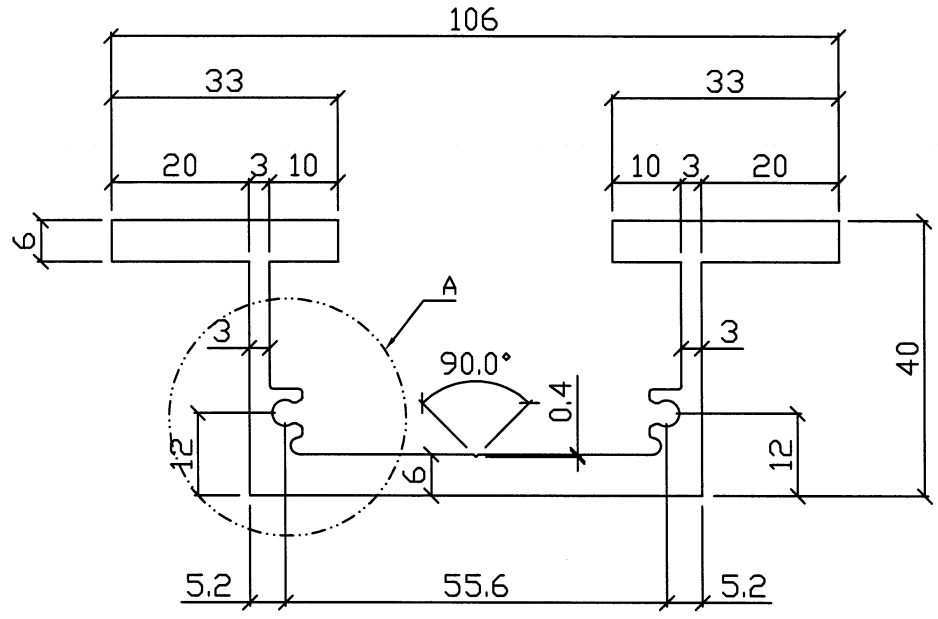
$\alpha=R0.3$ $b=R0.5$

SECTIONAL AREA 594 mm ²	ADDITIONAL TOLERANCE	DATE 28/11/2023	REVISION			
	Thickness ± 0.1 mm	SCALE 1 : 1	NO.	DATE	NAME	DESCRIPTION
WEIGHT 1.609 KG/M	Flatness 0.1 /25mm width	DRAWN Asing				
PERIMETER 380 mm	Straightness 0.3/300mm	CHECK				
V.F. 0 mm	Twist 0.5° /300 mm max					
	Angularity ± 1.0 degree					

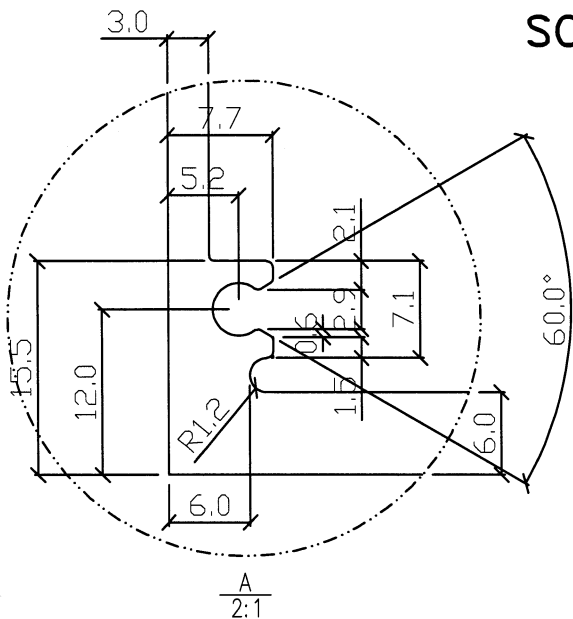
	MIDI ALUMINIUM FABRICATOR LTD.	DRAWING NO. XXXXX	REV.	TITLE AL-04
--	--------------------------------	----------------------	------	----------------

xp6543

(ALUM. STIFFENER)



SCALE 1:1



美特鋁質有限公司	
承認圖面	
日期	29/11/2023

HOUSE ALUM. CLADDING

ALODINE

a=R0.3 b=R0.5

APPROVED :

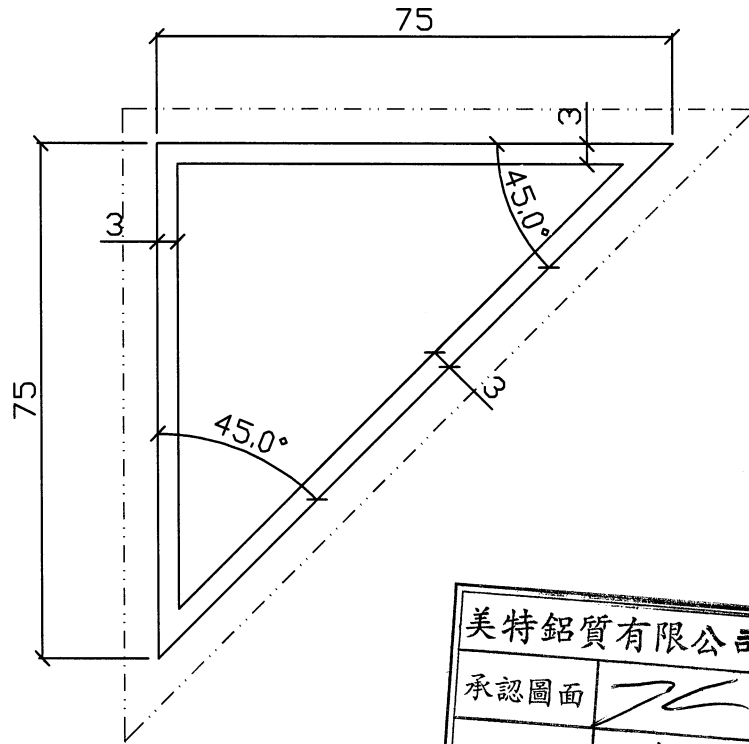
6063-T6

SECTIONAL AREA mm ² 1013.04	ADDITIONAL TOLERANCE Thickness ± 0.1 mm	DATE 28/11/2023	REVISION			
WEIGHT KG/M 2.745	Flatness 0.1 /25mm width	SCALE 1 : 1	NO.	DATE	NAME	DESCRIPTION
PERIMETER mm 418.87	Straightness 0.3 /300mm	DRAWN Asing				
V.F. mm 0	Twist 0.5° /300 mm max Angularity ± 1.0 degree	CHECK				

	MIDI ALUMINIUM FABRICATOR LTD.	DRAWING NO. XXXXX	REV.	TITLE AL-05
--	--------------------------------	----------------------	------	----------------

x86544

(ALUM. FEATURE)



美特鋁質有限公司	
承認圖面	
日期	29/11/2023

HOUSE ALUM. CLADDING
V.F. -----

APPROVED :

6063-T6

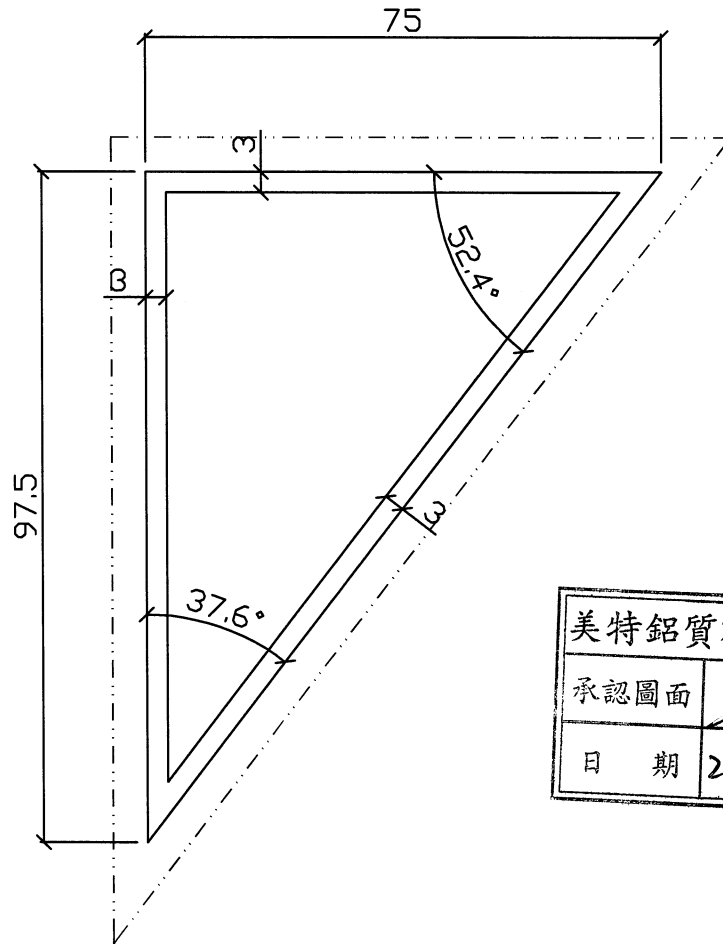
$\alpha=R0.3$ $b=R0.5$

SECTIONAL AREA mm ² 715.74	ADDITIONAL TOLERANCE	DATE 28/11/2023	REVISION			
WEIGHT KG/M 1.939	Thickness ± 0.1 mm	SCALE 1 : 1	NO.	DATE	NAME	DESCRIPTION
PERIMETER mm 477.2	Flatness 0.1 /25mm width	DRAWN Asing				
V.F. mm 0	Straightness 0.3 /300mm	CHECK				
	Twist 0.5° /300 mm max					
	Angularity ± 1.0 degree					

	MIDI ALUMINIUM FABRICATOR LTD.	DRAWING NO. XXXXX	REV.	TITLE AL-06
--	--------------------------------	----------------------	------	----------------

x86545

(ALUM. FEATURE)



美特鋁質有限公司	
承認圖面	
日期	29/11/2023

HOUSE ALUM. CLADDING
V.F. -----

APPROVED :

6063-T6

$\alpha=R0.3$ $b=R0.5$

SECTIONAL AREA mm ² 832.9	ADDITIONAL TOLERANCE	DATE 28/11/2023	REVISION			
WEIGHT KG/M 2.257	Thickness ± 0.1 mm	SCALE 1 : 1	NO.	DATE	NAME	DESCRIPTION
PERIMETER mm 555.3	Flatness 0.1 /25mm width	DRAWN Asing				
V.F. mm 0	Straightness 0.3 /300mm	CHECK				
	Twist 0.5° /300 mm max					
	Angularity ± 1.0 degree					



MIDI ALUMINIUM FABRICATOR LTD.

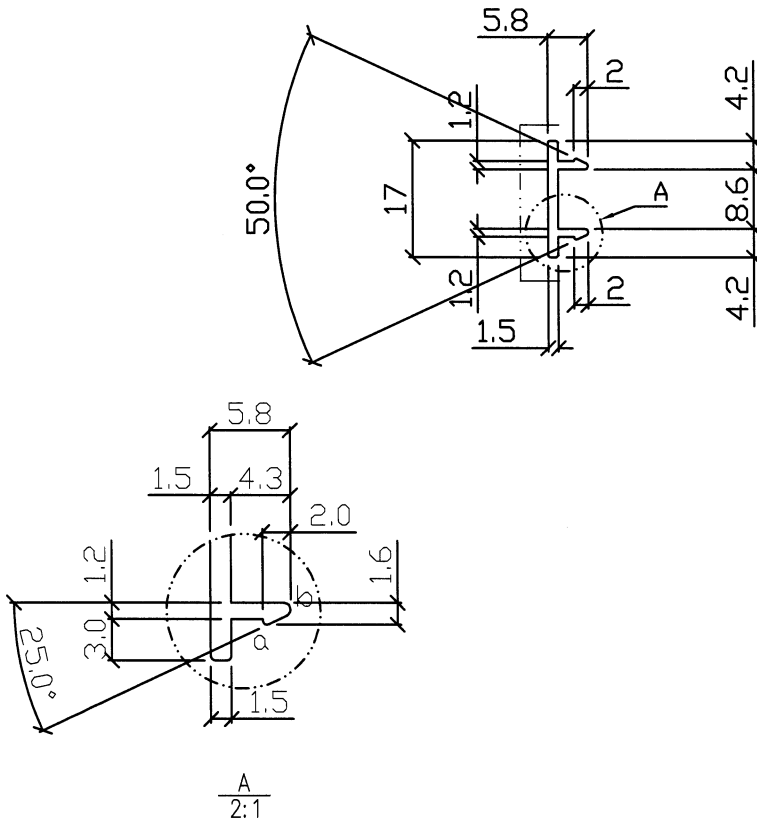
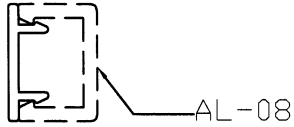
DRAWING NO.
XXXXX

REV.

TITLE
AL-07

x86546

(ALUM. CAP)



美特鋁質有限公司	
承認圖面	
日期	29/11/2023


HOUSE ALUM. CLADDING
V.F. -----

$\alpha=R0.3$ $b=R0.5$

APPROVED :

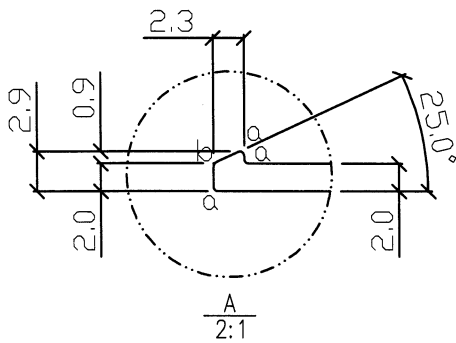
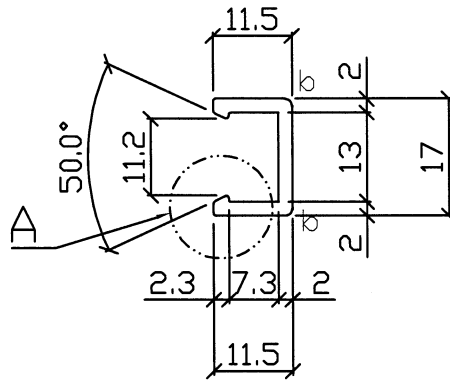
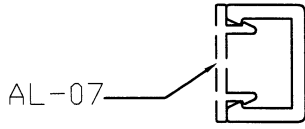
6063-T6


SECTIONAL AREA	mm ²	ADDITIONAL TOLERANCE	DATE	REVISION			
				NO.	DATE	NAME	DESCRIPTION
35.98		Thickness ± 0.1 mm	28/11/2023				
WEIGHT	KG/M	Flatness 0.1 /25mm width	SCALE				
0.097		Straightness 0.3/300mm	1 : 1				
PERIMETER	mm	Twist 0.5° /300 mm max	DRAWN				
53.4		Angularity ± 1.0 degree	Asing				
V.F.	mm		CHECK				
0							

 MIDI ALUMINIUM FABRICATOR LTD.	DRAWING NO. XXXXX	REV. TITLE AL-08
---	-------------------	---------------------

x86547

(ALUM. CAP)



美特鋁質有限公司	
承認圖面	
日期	29/11/2023

HOUSE ALUM. CLADDING

ALODINE

$\alpha=R0.3$ $b=R0.5$

APPROVED :

6063-T6

SECTIONAL AREA	mm ²	73.89	ADDITIONAL TOLERANCE	Thickness	± 0.1 mm	DATE	28/11/2023	REVISION			
	WEIGHT	KG/M		0.2	Flatness		0.1 /25mm width	SCALE	1 : 1	NO.	DATE
PERIMETER	mm	76.45	Straightness	0.3 /300mm	DRAWN	Asing					
V.F.	mm	0	Twist	0.5° /300 mm max	CHECK						
			Angularity	± 1.0 degree							