

工程指示 / 要求簡箋 ENGINEER INSTRUCTIONS(E.I.)

工程指示編號:	EI- 7062	修改版本:	-
	HK-2784		
工程編號:	J 853	工程名稱:	延坪道 (第2期)
收件人:	生統	發件人:	Joe Chan
工程項目:	佛沙窗百頁 LG.01/G	日期:	29/11/2023

<input type="checkbox"/> 原合約工程包	<input type="checkbox"/> 原合約工程加 / 減賬 QT-	<input type="checkbox"/> 新工程報價 QT-
---------------------------------	--	------------------------------------

信件批核號碼/圖紙參考編號:	批核模具圖紙編號:
客戶指示附件:	管理內部批簽署:

<input type="checkbox"/> 初步鋁料 B.M.	<input type="checkbox"/> 加工拆圖, 然後生產	<input type="checkbox"/> 尺寸表
<input type="checkbox"/> 正式鋁料 B.M.	<input type="checkbox"/> 技術上資料 / 指示	<input type="checkbox"/> 報價
<input type="checkbox"/> 配件 B.M.	<input type="checkbox"/> 樣辦或貨品說明書	<input type="checkbox"/> 分判合約
<input type="checkbox"/> 其他:		

內容: 請依附件資料, 生產 LG.01/G  
送佛沙廠.

完成上列要求日期: ASAP

國內


<input type="checkbox"/> 生產技術總監	<input type="checkbox"/> 連附件	<input type="checkbox"/> 技術部	<input type="checkbox"/> 連附件	<input type="checkbox"/> 生產部	<input type="checkbox"/> 連附件
<input type="checkbox"/> 採購部	<input type="checkbox"/> 連附件	<input checked="" type="checkbox"/> 生產統籌部	<input checked="" type="checkbox"/> 連附件	<input type="checkbox"/> 報關組	<input type="checkbox"/> 連附件
<input type="checkbox"/> 質檢部	<input type="checkbox"/> 連附件	<input type="checkbox"/> 會計部	<input type="checkbox"/> 連附件	<input type="checkbox"/> 機械設計部	<input type="checkbox"/> 連附件
<input type="checkbox"/> 香港辦	<input type="checkbox"/> 連附件	<input type="checkbox"/> 其他:			

香港

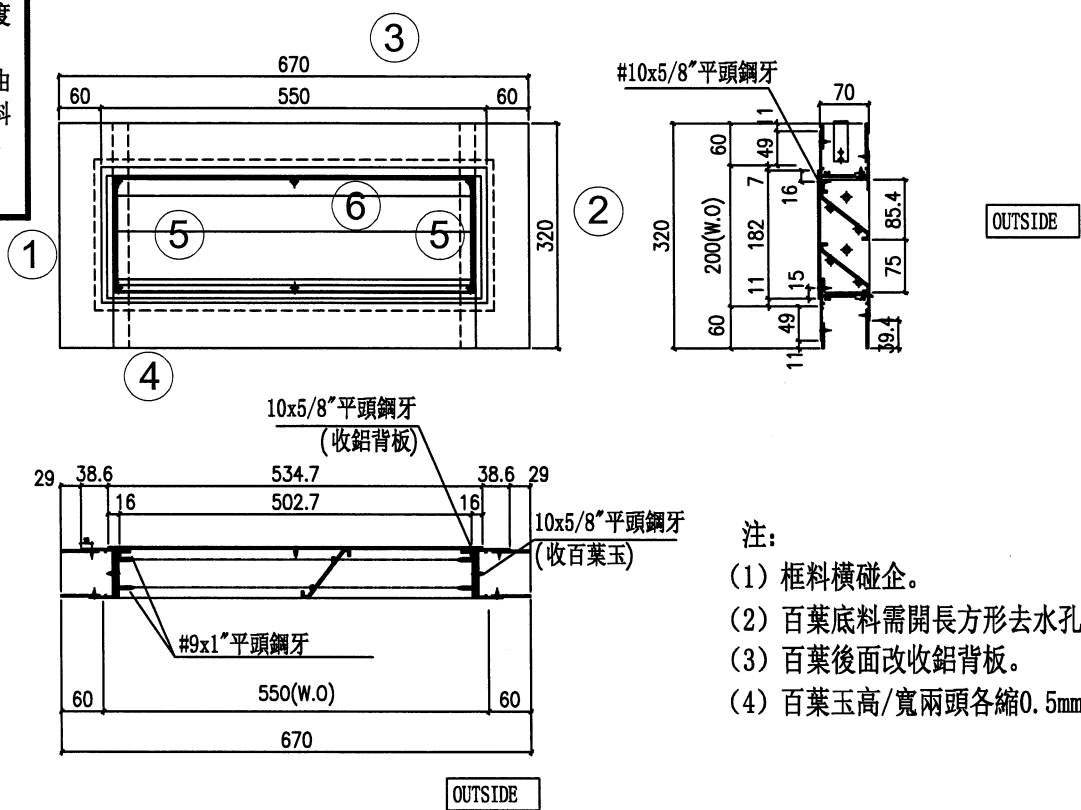
<input type="checkbox"/> 行政部	<input type="checkbox"/> 連附件	<input type="checkbox"/> 會計部	<input type="checkbox"/> 連附件	<input type="checkbox"/> 統籌部	<input type="checkbox"/> 連附件	<input type="checkbox"/> 工程部	<input type="checkbox"/> 連附件
<input type="checkbox"/> 採購部	<input type="checkbox"/> 連附件	<input type="checkbox"/> QS部	<input type="checkbox"/> 連附件	<input type="checkbox"/> 地盤管理	<input type="checkbox"/> 連附件	<input type="checkbox"/> 維修部	<input type="checkbox"/> 連附件

*發件人簽署:		*組別成員批核簽署:	
傳遞編號:	HK2784/23	項目經理簽署:	

圖則登記表 DRAWING REGISTER										
工程名稱 Project Title:		延坪道二期 佛沙窗新增 (小百 葉) 拆圖		年	接收日期 Receiving Date (適用於客戶圖則)					
工程編號 Project No:		J-853		月						
分發予 Distributed To				日						
分發予 Distributed To				年	發出日期 Issued Date					
分發予 Distributed To				月	23					
分發予 Distributed To				日	11					
分發予 Distributed To				日	28					
圖則編號 Drg. No.	圖則名稱 Drawing Title			修訂編號 Revision No.						
LG.01G新	小百葉組裝圖		1	-						
X85947-T202	小百葉頂橫料		2	-						
X85947-D202	小百葉底橫料		3	-						
X85948-L200	小百葉企料		4	-						
X85948-R200	小百葉企料		5	-						
X85959-T202	小百葉頂托角		6	-						
AL200-1L	小百頁玉用鋁巴		7	-						
AL200-1R	小百頁玉用鋁巴		8	-						
AL50-1	小百頁玉用墊巴		9	-						
X85958-B202	小百頁百葉片拆圖		10	-						
X85958-B202a	小百頁百葉片拆圖		11	-						

 <b>美特鋁質有限公司</b> MIDI Aluminium Fabricator Ltd.	工程號	J853	拆圖	謝永林	2023. 11. 27
	地盤	錦上路/延平道	復核	謝永林	2023. 11. 28
名稱	(2期) 佛沙窗百葉	顏色	JMQ213457 (古銅)	批准	胡哥

EI/6980B新增寬度加寬150, 原件LG. 01G分格尺寸由400改為550, 企料可用原EI3980A鋁料代用。



- 注:
- (1) 框料橫碰企。
  - (2) 百葉底料需開長方形去水孔。
  - (3) 百葉後面改收鋁背板。
  - (4) 百葉玉高/寬兩頭各縮0.5mm。

序號	料號	名稱	出苟	長度 (mm)	支/幅	圖号
1	X85948	邊企料	直口	320	1	X85948-L200
2	X85948	邊企料	直口	320	1	X85948-R200
3	X85947	窗框頂橫	避位	518	1	X85947-T202
4	X85947	窗框底橫	避位	518	1	X85947-D202
5	50x3墊巴	百葉墊巴	直口	50	4	AL50-1
6	X85959	百葉頂托角	直口	504	1	X85959-T202

加工細則				
頂留	60	mm		
底留	60	mm		
企料底部開避位		mm		
底橫料防水巴鋸去		mm		
水線孔在企料-----	頂	底		
安裝扣碼				
多點鎖芯型號:				
手柄型號:				
限位撐型號:				
T窗最大的開度:				
窗下搭位數:				
名稱	寬度	高度	隻/幅	編號
背板	535	182	1	BK-303a

百葉玉用料						
序號	料號	名稱	出苟	長度 (mm)	支/幅	圖号
1a	65x3鋁巴	百葉玉鋁巴	直口	160.5	1	AL200-1L
2a	65x3鋁巴	百葉玉鋁巴	直口	160.5	1	AL200-1R
3a	X85958	百葉片	避位	505	1	X85958-B202
4a	X85958	百葉片	削料	505	1	X85958-B202a

大圖版次	EI/6980B	本圖版	新增		
窗号	寬度 (W)	高度 (H)	幅数	樓層數	房號
LG. 01G新	550	200	1	2/F	IIC1
合計:			1		
圖號	LG. 01G新				

# EG-DWG3

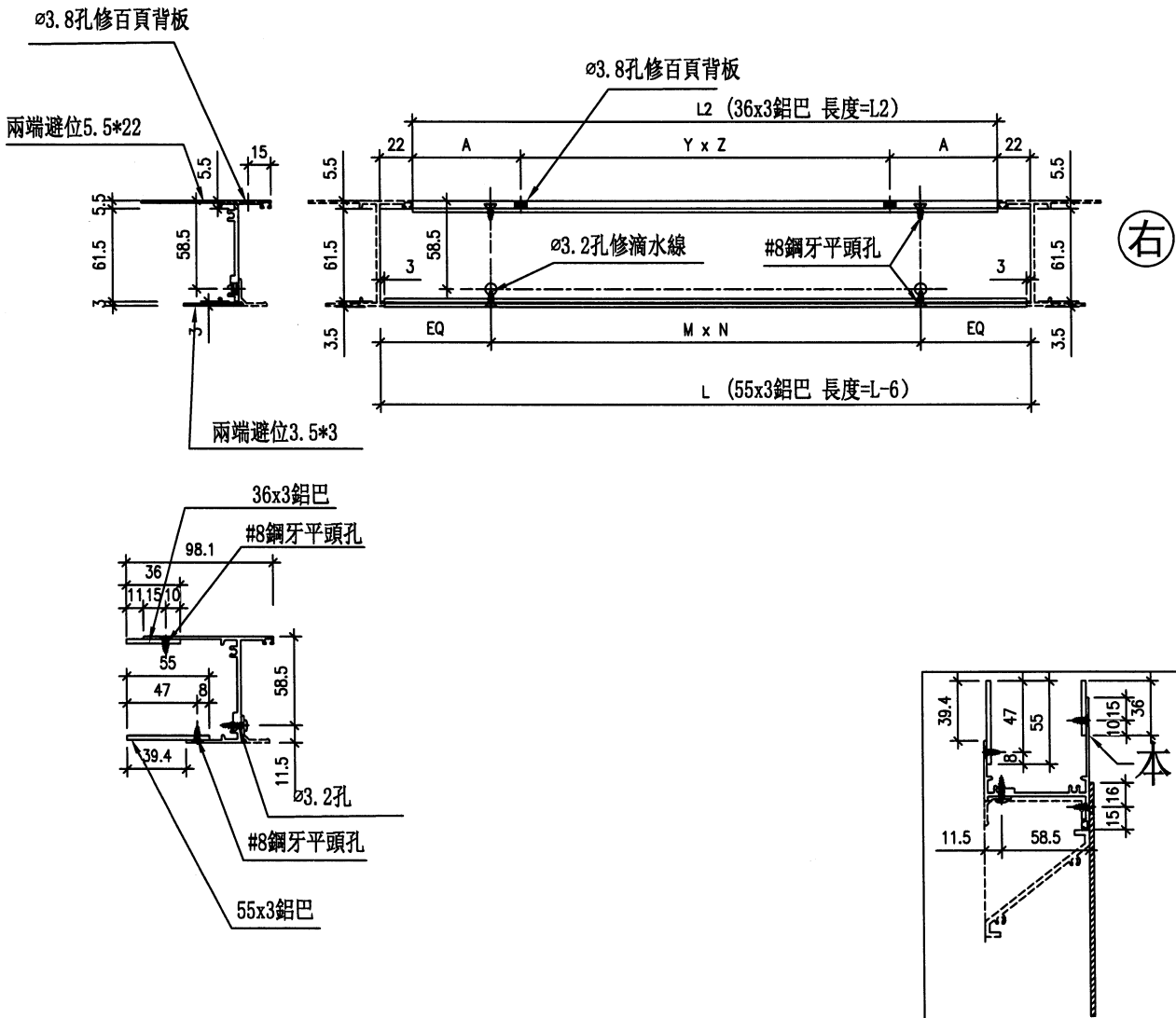


**美特鋁質 有限公司**  
MIDI Aluminium Fabricator Ltd.

工程號 J853 地盤 錦上路/延平道

序號	物料編號	數量	L長度	M	X	N	EQ	L2	Y	X	Z	A	窗號	Facade	分格寬度
1	X85947-T202	1	518	200.0	X	2	59	474	0.0	X	0	237	LG.01G	HC1	550

① (55x3鋁巴 長度=L-6=512) EQ-3=56



名稱	生頂橫	制圖	謝永林	2023. 10. 30	修改	-		
材料	X85947/55x3鋁巴/36x3鋁巴	復核	謝永林	2023.11.28	日期	-		
顏色	JMQ213457 (古銅)	批准			圖號	X85947-T202		

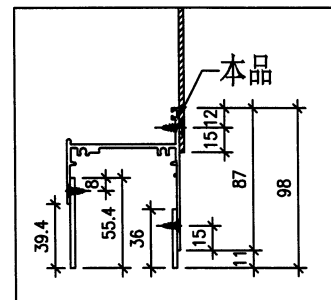
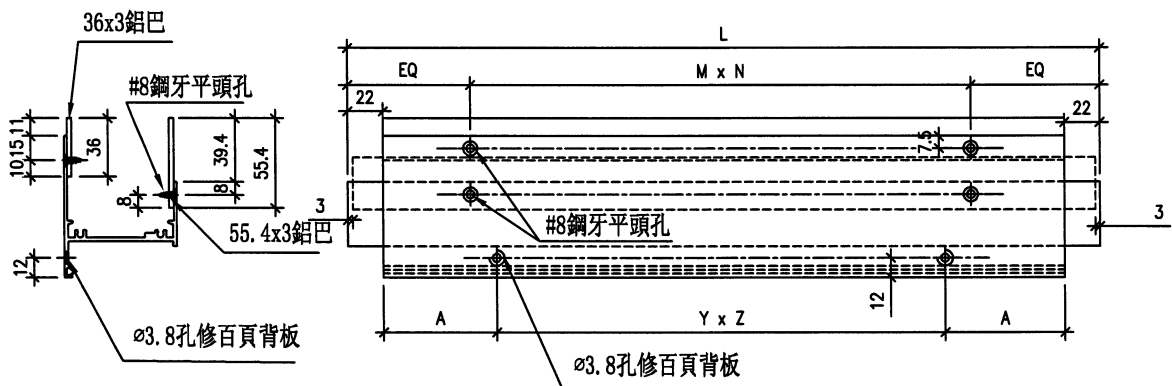
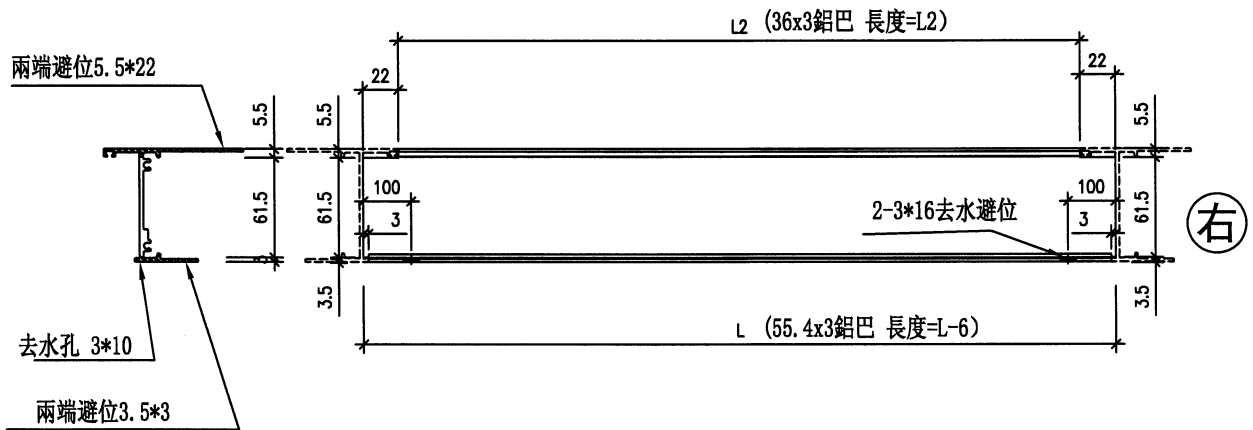


美特鋁質 有限公司  
MIDI Aluminium Fabricator Ltd.

工程號 J853 地盤 錦上路/延平道

序號	物料編號	數量	L長度	M	X	N	EQ	L2	Y	X	Z	A	窗號	Facade	分格寬度
1	X85947-D202	1	518	200.0	X	2	59	474	0.0	X	0	237	LG.01G	HC1	550

① (55.4x3鋁巴 長度=L-6=512) EQ-3=56



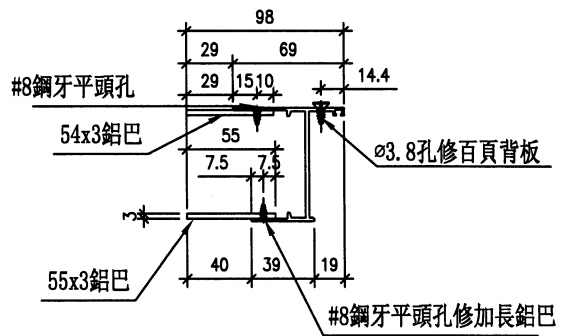
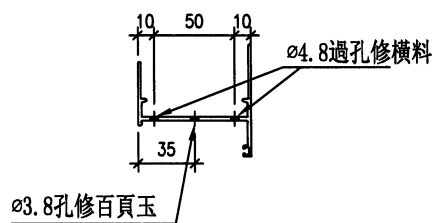
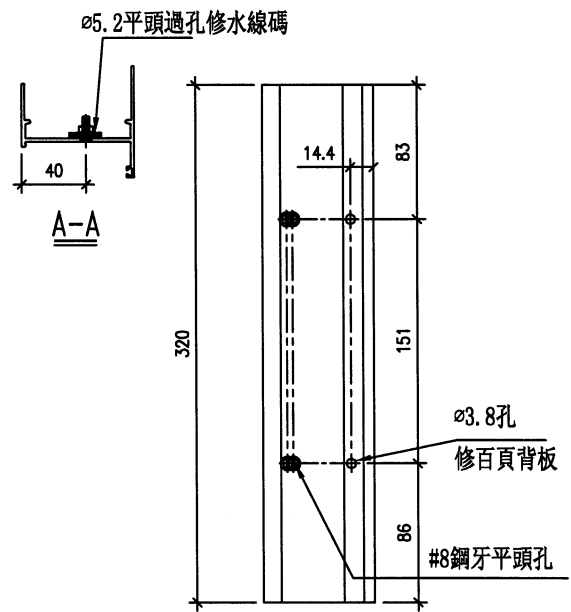
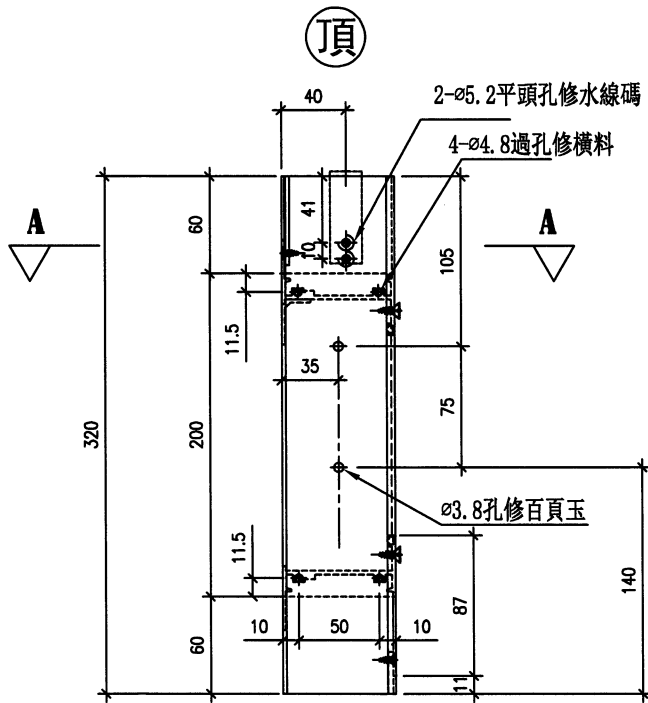
名稱	生底橫	制圖	謝永林	2023. 10. 30	修改	-		
材料	X85947/55.4x3鋁巴/36x3鋁巴	復核	謝永林	2023.11.28	日期	-		
顏色	JMQ213457 (古銅)	批准			圖號	X85947-D202		



美特鋁質 有限公司  
MIDI Aluminium Fabricator Ltd.

數量	窗號	Facade	分格高度
1	LG.01G	HC1	200

工程號	J853	地盤	錦上路/延平道
-----	------	----	---------



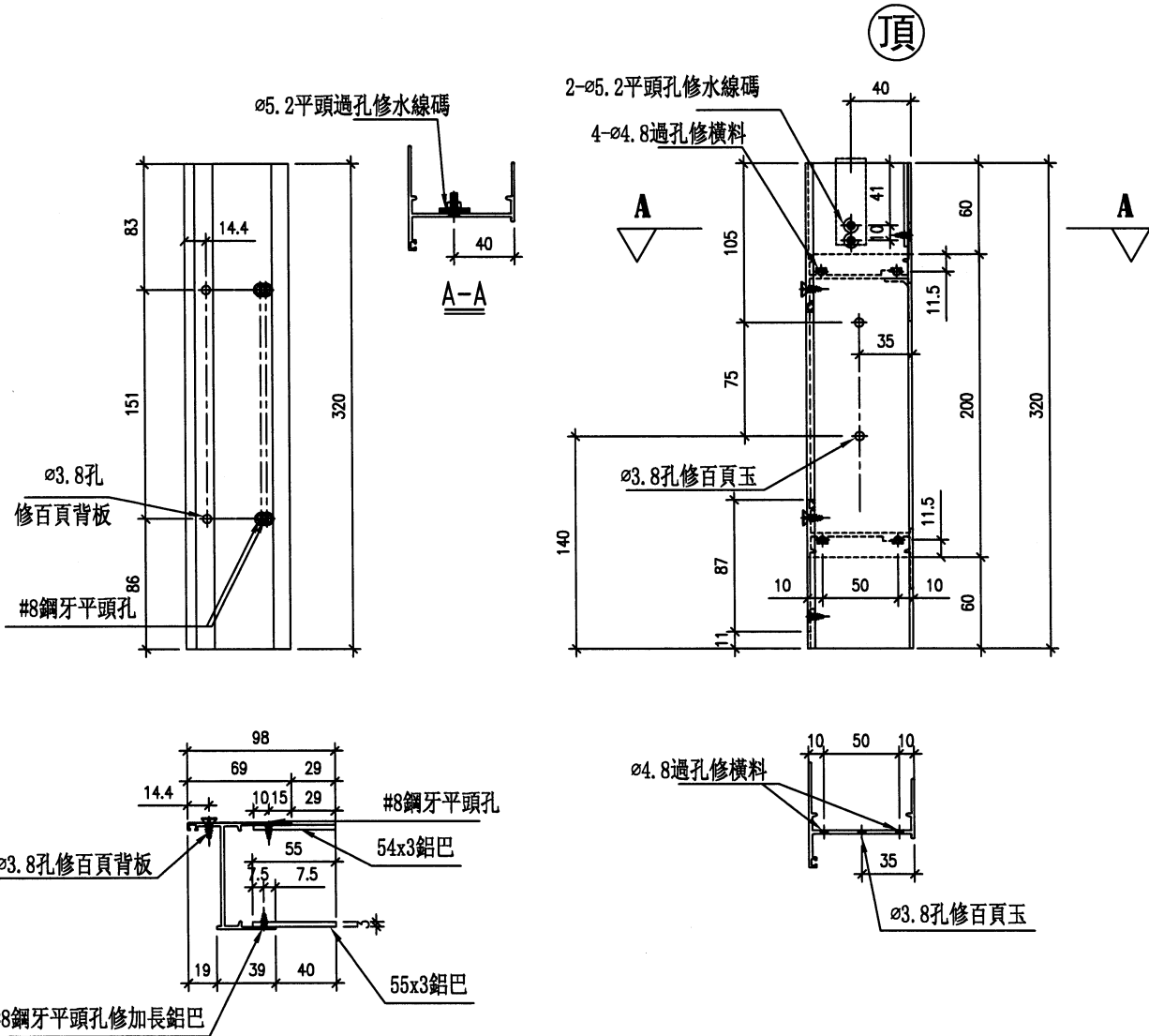
名稱	生框邊企(左)	制圖	謝永林	2023.10.30	修改	-		
材料	X85948/55x3鋁巴/54x3鋁巴	復核	謝永林	2023.11.28	日期	-		
顏色	JMQ213457(古銅)	批准			圖號	X85948-L200		



美特鋁質 有限公司  
MIDI Aluminium Fabricator Ltd.

工程號 J853 地盤 錦上路/延平道

數量	窗號	Facade	分格高度
1	LG.01G	HC1	200



名稱	生框邊企 (右)	制圖	謝永林	2023. 10. 30	修改	-		
材料	X85948/55x3鋁巴/54x3鋁巴	復核	謝永林	2023.11.28	日期	-		
顏色	JMQ213457 (古銅)	批准			圖號	X85948-R200		

EG-DWG3

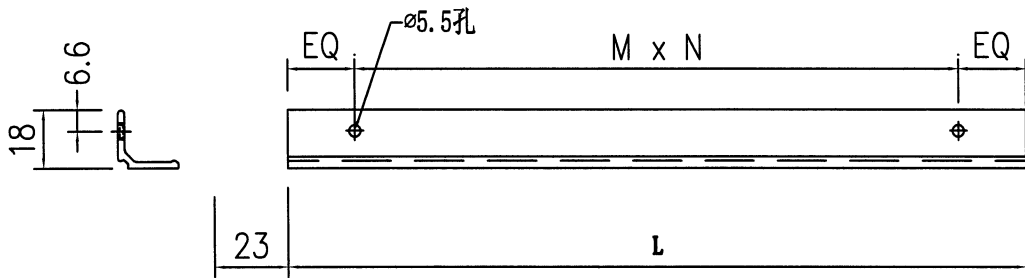


美特鋁質 有限公司

MIDI Aluminium Fabricator Ltd.

工程號	J853	地盤	錦上路/延平道
-----	------	----	---------

序號	物料編號	數量	L長度	M	X	N	EQ	窗號	Facade	分格寬度
1	X85959-T202	1	504	200.0	X	2	52	LG.01G	HC1	550



名稱	百葉頂托角	制圖	謝永林	2023.10.30	修改	-		
材料	X85959	復核	謝永林	2023.11.28	日期	-		
顏色	JMQ213457 (古銅)	批准			圖號	X85959-T202		

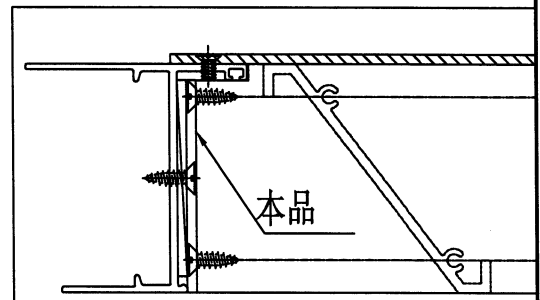
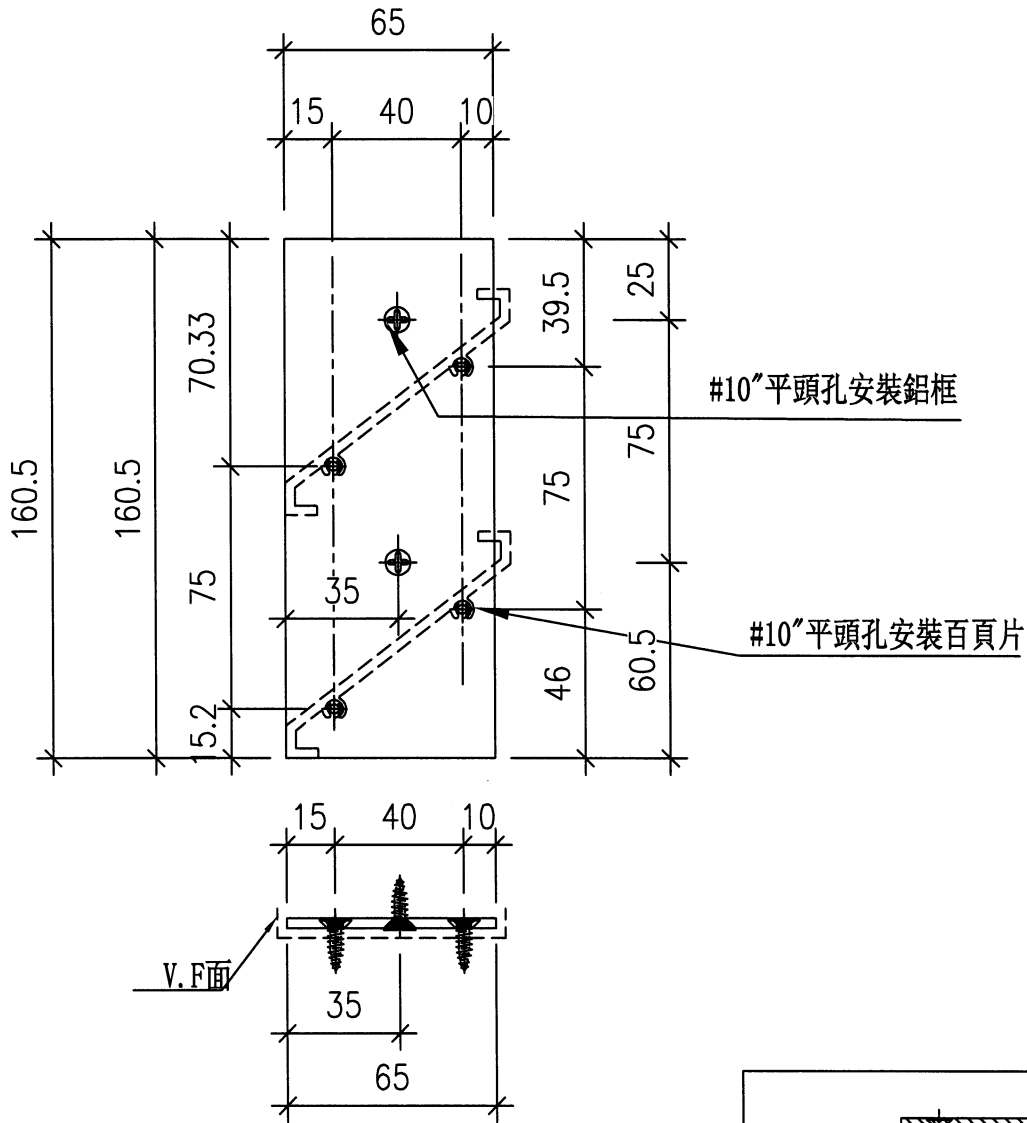


美特鋁質 有限公司  
MIDI Aluminium Fabricator Ltd.

數量	窗號	Facade	分格高度
1	LG.01G	HC1	200

工程號	J853	地盤	錦上路/延平道
-----	------	----	---------

頂



名稱	百頁玉用鋁巴	制圖	謝永林	2023.10.30	修改	-	
材料	65X3鋁巴	復核	謝永林	2023.11.28	日期	-	
顏色	JMQ213457 (古銅)	批准			圖號	AL200-1L	

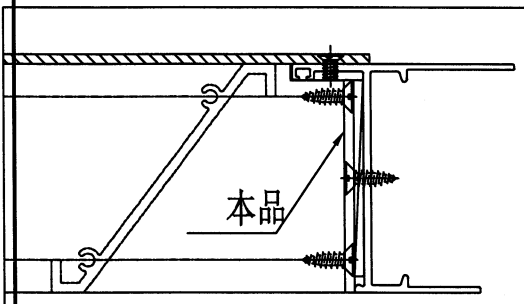
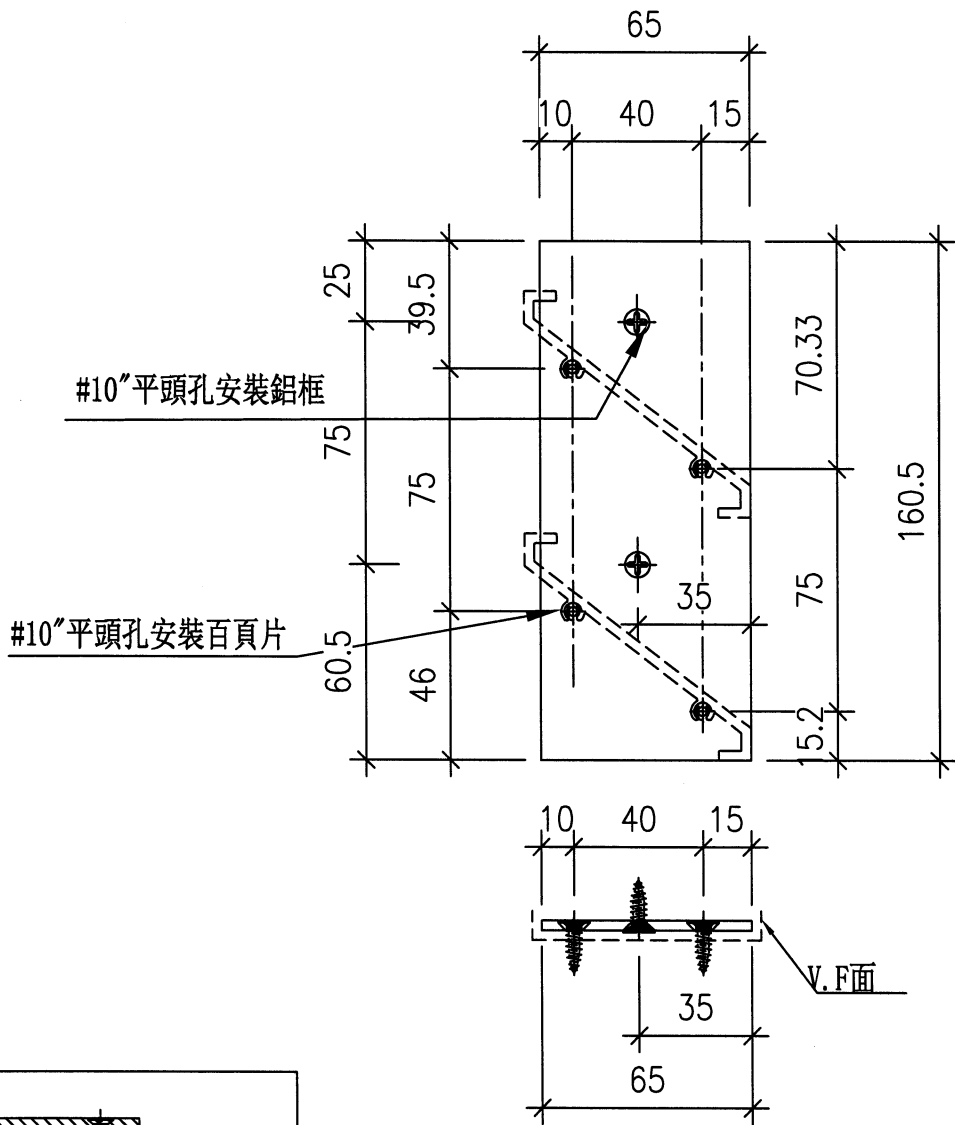


美特鋁質 有限公司  
MIDI Aluminium Fabricator Ltd.

數量	窗號	Facade	分格高度
1	LG.01G	HC1	200

工程號	J853	地盤	錦上路/延平道
-----	------	----	---------

頂



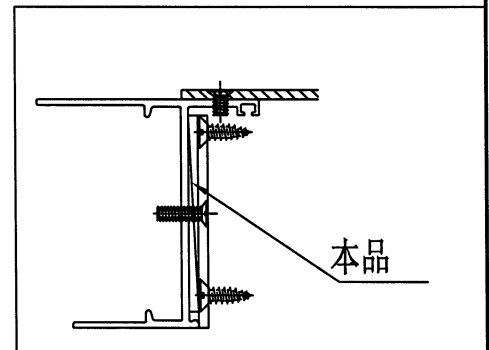
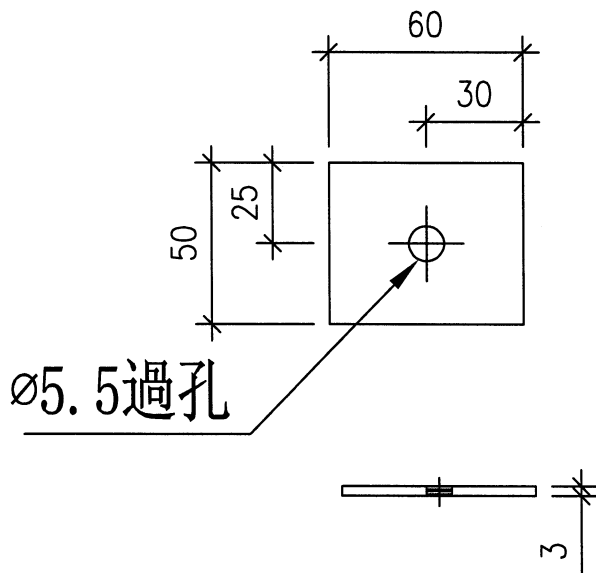
名稱	百頁玉用鋁巴	制圖	謝永林	2023. 10. 30	修改	-		
材料	65X3鋁巴	復核	謝永林	2023.11.28	日期	-		
顏色	JMQ213457 (古銅)	批准			圖號	AL200-1R		



美特鋁質 有限公司  
MIDI Aluminium Fabricator Ltd.

工程號 J853 地盤 錦上路/延平道

序號	物料編號	數量	位置
1	AL50-1	4	各百頁玉安裝墊巴
	合計:	4	



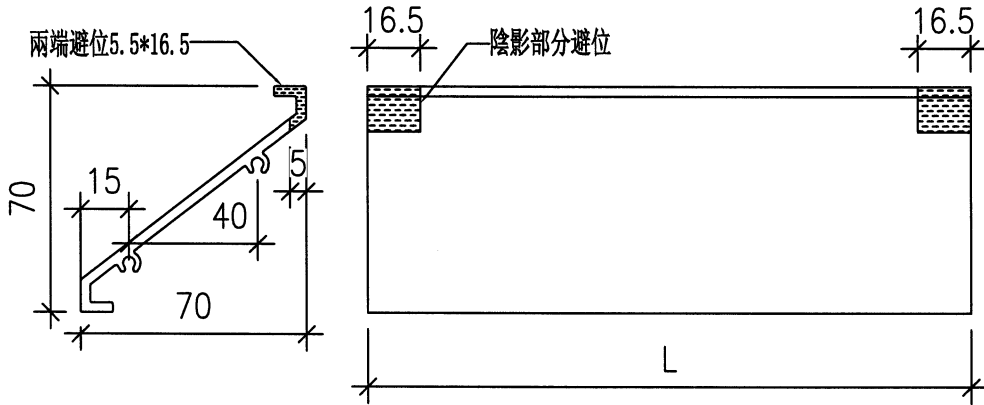
名稱	百頁玉墊巴	制圖	謝永林	2023. 10. 30	修改	-		
材料	60X3鋁巴	復核	謝永林	2023.11.28	日期	-		
顏色	JMQ213457 (古銅)	批准			圖號	AL50-1		

EG-DWG3

**美特鋁質有限公司**  
MIDI Aluminium Fabricator Ltd.

序號	物料編號	數量	L長度	窗號	Facade	分格寬度
1	X85959-B202	1	505	LG.01G	HC1	550

工程號 | J853 | 地盤 | 錦上路/延平道



名稱	百葉片加工圖	制圖	謝永林	2023. 10. 30	修改	-		
材料	X85958	復核	謝永林	2023.11.28	日期	-		
顏色	JMQ213457 (古銅)	批准			圖號	X85958-B202		

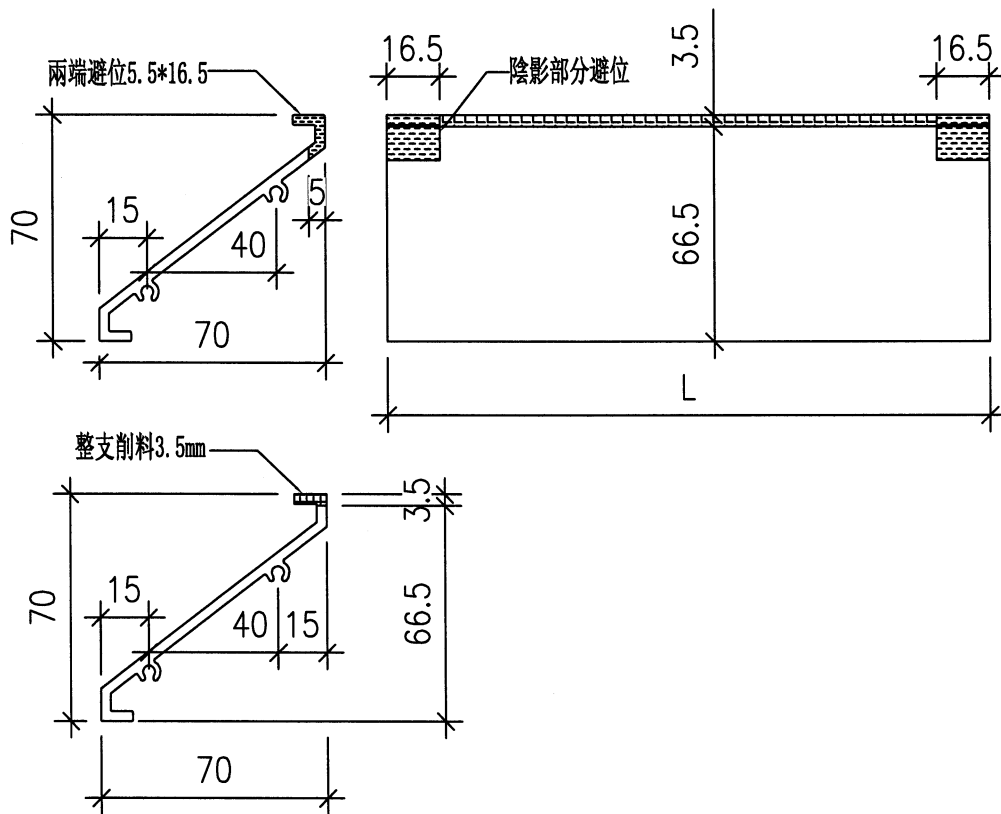
# EG-DWG3



**美特鋁質 有限公司**  
MIDI Aluminium Fabricator Ltd.

物料編號	數量	L長度	窗號	Facade	分格寬度
X85959-B202a	1	505	LG.01G	HC1	550

工程號	J853	地盤	錦上路/延平道
-----	------	----	---------



名稱	百葉片加工圖	制圖	謝永林	2023.10.30	修改	-		
材料	X85958	復核	謝永林	2023.11.28	日期	-		
顏色	JMQ213457 (古銅)	批准			圖號	X85958-B202a		