

美特鋁質有限公司

MIDI ALUMINIUM FABRICATOR LTD.



工程指示 / 要求簡箋 ENGINEER INSTRUCTIONS(E.I.)

工程指示編號:	EI- 7061	修改版本:	D
	HK- 0029		
工程編號:	J 853	工程名稱:	延坪道 (第2期)
收件人:	生統	發件人:	Sam Lo
工程項目:	幕牆 Row A 木質企料組裝修改	日期:	08/01/2024

<input type="checkbox"/> 原合約工程包	<input type="checkbox"/> 原合約工程加 / 減賬 QT-	<input type="checkbox"/> 新工程報價 QT-
---------------------------------	--	------------------------------------

信件批核號碼/圖紙參考編號:	批核模具圖紙編號:
客戶指示附件:	管理內部批簽署:

<input type="checkbox"/> 初步鋁料 B.M.	<input type="checkbox"/> 加工拆圖, 然後生產	<input type="checkbox"/> 尺寸表
<input type="checkbox"/> 正式鋁料 B.M.	<input type="checkbox"/> 技術上資料 / 指示	<input type="checkbox"/> 報價
<input type="checkbox"/> 配件 B.M.	<input type="checkbox"/> 樣辦或貨品說明書	<input type="checkbox"/> 分判合約
<input type="checkbox"/> 其他:		

內容: 修改圖紙:

① J853-CW-MA-002

② J853-CW-MA-004

完成上列要求日期: ASAP

國內

<input type="checkbox"/> 生產技術總監	<input type="checkbox"/> 連附件	<input type="checkbox"/> 技術部	<input type="checkbox"/> 連附件	<input type="checkbox"/> 生產部	<input type="checkbox"/> 連附件
<input type="checkbox"/> 採購部	<input type="checkbox"/> 連附件	<input checked="" type="checkbox"/> 生產統籌部	<input checked="" type="checkbox"/> 連附件	<input type="checkbox"/> 報關組	<input type="checkbox"/> 連附件
<input type="checkbox"/> 質檢部	<input type="checkbox"/> 連附件	<input type="checkbox"/> 會計部	<input type="checkbox"/> 連附件	<input type="checkbox"/> 機械設計部	<input type="checkbox"/> 連附件
<input type="checkbox"/> 香港辦	<input type="checkbox"/> 連附件	<input type="checkbox"/> 其他:			

香港

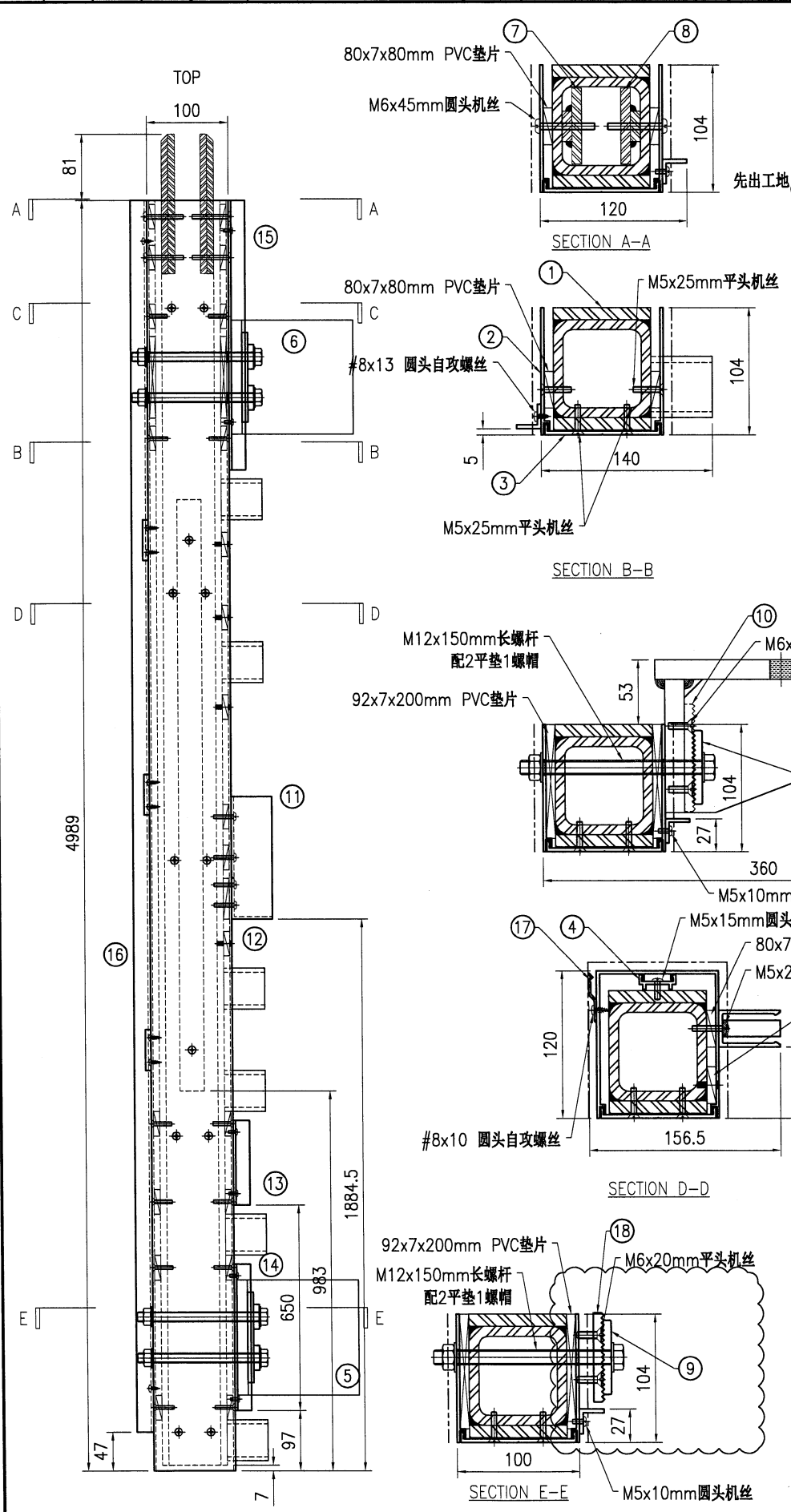
<input type="checkbox"/> 行政部	<input type="checkbox"/> 連附件	<input type="checkbox"/> 會計部	<input type="checkbox"/> 連附件	<input type="checkbox"/> 統籌部	<input type="checkbox"/> 連附件	<input type="checkbox"/> 工程部	<input type="checkbox"/> 連附件
<input type="checkbox"/> 採購部	<input type="checkbox"/> 連附件	<input type="checkbox"/> QS部	<input type="checkbox"/> 連附件	<input type="checkbox"/> 地盤管理	<input type="checkbox"/> 連附件	<input type="checkbox"/> 維修部	<input type="checkbox"/> 連附件

*發件人簽署:		*組別成員批核簽署:	
傳遞編號:	HK 0029/24	項目經理簽署:	



美特铝质有限公司
MIDI Aluminium Fabricator Ltd.

工程号	J853	制图	J.L.	23/11	物料号	-	
地盘	香港延坪路	复核	-	-	图号	J853-CW-MA-002	
版本	1 2	名称	企料组装图	批准	-	数量	14
日期	25/12 05/01	材料	-	单件面积(㎡)	-	长度	5070
采用	工厂	地盘	√	宽度	360	数量	1



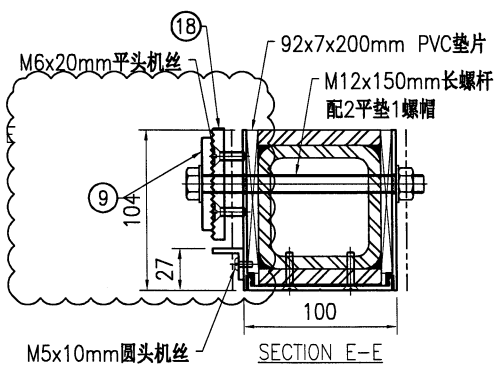
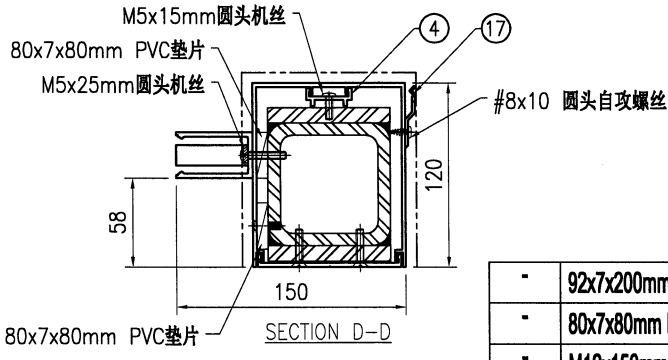
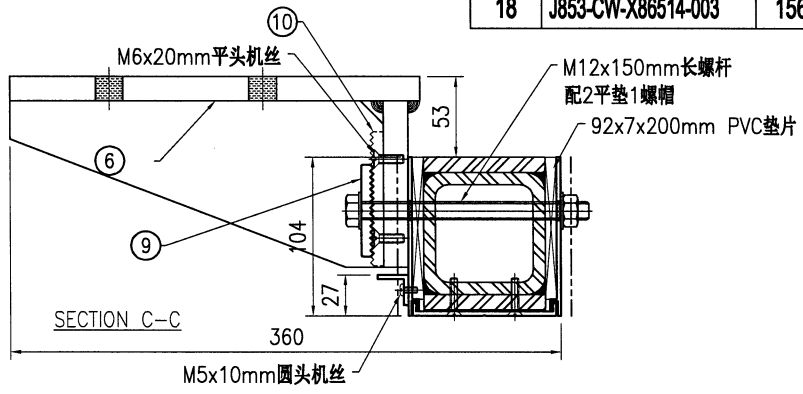
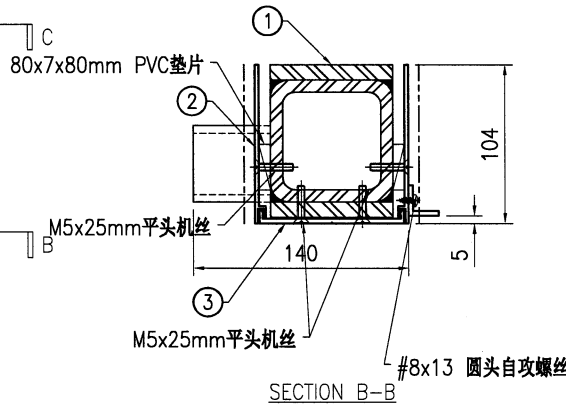
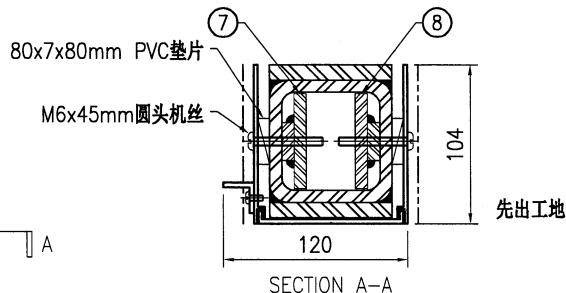
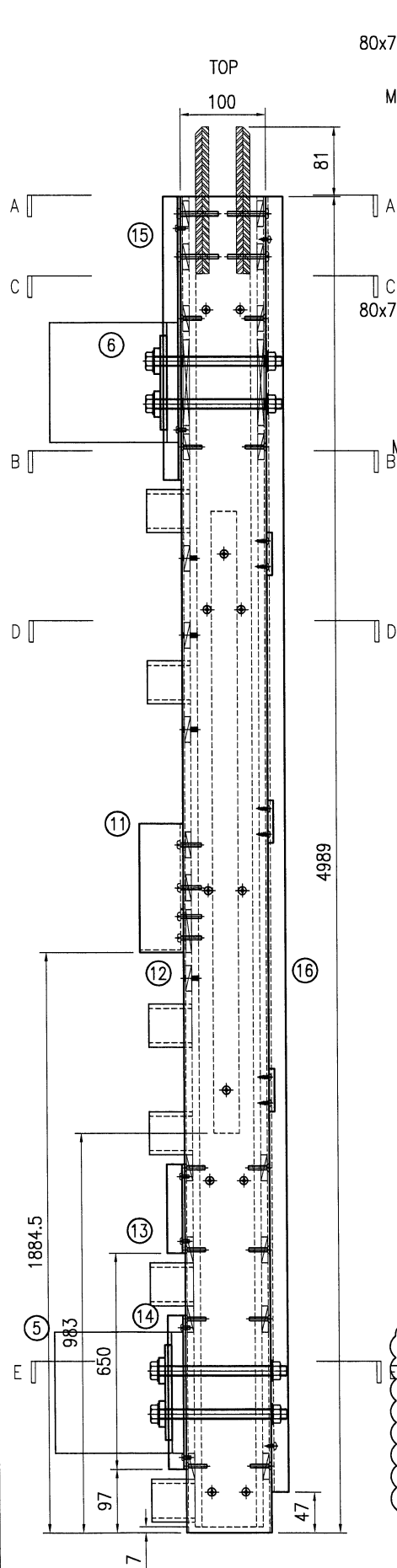
序号	物料编号	长度	数量
1	J853-CW-ST-002	4982	1
2	J853-CW-X86495-002	4989	1
3	J853-CW-X86496-002	4989	1
4	J853-CW-X86497-001B	3214	1
5	J853-CW-ST-402	200	1
6	J853-CW-ST-403	200	1
7	J853-CW-ST-411	171	1
8	J853-CW-ST-412	171	1
9	J853-CW-X86000-001	50	4
10	J853-CW-X86514-002	156	1
11	J853-CW-X86511-001	267.5	1
12	J853-CW-AA03-001	20	1
13	J853-CW-AA01-001B	200	1
14	J853-CW-AA01-001C	550	1
15	J853-CW-AA01-002	742	1
16	J853-CW-AA01-004B	4942	1
17	J853-CW-X86317-001	50	5
18	J853-CW-X86514-003	156	1

-	92x7x200mm PVC垫片	-	4
-	80x7x80mm PVC垫片	-	33
-	M12x150mm 长螺杆配2平1螺帽	-	4
-	M5x25mm 平头机丝	-	36
-	M6x20mm 平头机丝	-	8
-	M5x10mm 圆头机丝	-	16
-	M5x15mm 圆头机丝	-	7
-	M5x25mm 圆头机丝	-	4
-	M6x45mm 圆头机丝	-	4
-	#8x10 圆头自攻螺丝	-	10
-	#8x13 圆头自攻螺丝	-	17



美特铝质有限公司
MIDI Aluminium Fabricator Ltd.

工程号	J853	制图	J.L.	23/11	物料号	-
地盘	香港延坪路	复核	-	-	图号	J853-CW-MA-004
版本	1	2	采用	工厂	地盘	√
名称	企料组装图		批准	-	数量	14
日期	25/12	05/01	颜色	-	材料	-
单件面积(㎡)	-	长度	5070	宽度	360	



序号	物料编号	长度	数量
1	J853-CW-ST-004	4982	1
2	J853-CW-X86495-004	4989	1
3	J853-CW-X86496-003	4989	1
4	J853-CW-X86497-001B	3214	1
5	J853-CW-ST-402	200	1
6	J853-CW-ST-403	200	1
7	J853-CW-ST-411	171	1
8	J853-CW-ST-412	171	1
9	J853-CW-X86000-001	50	4
10	J853-CW-X86514-002	156	1
11	J853-CW-X86511-001	267.5	1
12	J853-CW-AA03-001	20	1
13	J853-CW-AA01-001B	200	1
14	J853-CW-AA01-001C	550	1
15	J853-CW-AA01-003	742	1
16	J853-CW-AA01-004B	4942	1
17	J853-CW-X86317-001	50	5
18	J853-CW-X86514-003	156	1

-	92x7x200mm PVC垫片	-	4
-	80x7x80mm PVC垫片	-	33
-	M12x150mm长螺杆配2平1螺帽	-	4
-	M5x25mm平头机丝	-	36
-	M6x20mm平头机丝	-	8
-	M5x10mm圆头机丝	-	16
-	M5x15mm圆头机丝	-	7
-	M5x25mm圆头机丝	-	4
-	M6x45mm圆头机丝	-	4
-	#8x10圆头自攻螺丝	-	10
-	#8x13圆头自攻螺丝	-	17