

工程指示 / 要求簡箋 ENGINEER INSTRUCTIONS(E.I.)

工程指示編號:	EI- 7061	修改版本:	C
	HK-3006		
工程編號:	J 853	工程名稱:	延坪道 (第2期)
收件人:	生統	發件人:	Joe Chan
工程項目:	幕牆 Row A 橫在料組 裝	日期:	27/12/2023

<input type="checkbox"/> 原合約工程包	<input type="checkbox"/> 原合約工程加 / 減賬 QT-	<input type="checkbox"/> 新工程報價 QT-
---------------------------------	--	------------------------------------

信件批核號碼/圖紙參考編號:	批核模具圖紙編號:
客戶指示附件:	管理內部批簽署:

<input type="checkbox"/> 初步鋁料 B.M.	<input type="checkbox"/> 加工拆圖, 然後生產	<input type="checkbox"/> 尺寸表
<input type="checkbox"/> 正式鋁料 B.M.	<input type="checkbox"/> 技術上資料/指示	<input type="checkbox"/> 報價
<input type="checkbox"/> 配件 B.M.	<input type="checkbox"/> 樣辦或貨品說明書	<input type="checkbox"/> 分判合約
<input type="checkbox"/> 其他:		

內容: 修改 C: 標示鐵碼與企連之關係數.

完成上列要求日期: ASAP

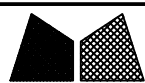
國內

<input type="checkbox"/> 生產技術總監	<input type="checkbox"/> 連附件	<input type="checkbox"/> 技術部	<input type="checkbox"/> 連附件	<input type="checkbox"/> 生產部	<input type="checkbox"/> 連附件
<input type="checkbox"/> 採購部	<input type="checkbox"/> 連附件	<input checked="" type="checkbox"/> 生產統籌部	<input checked="" type="checkbox"/> 連附件	<input type="checkbox"/> 報關組	<input type="checkbox"/> 連附件
<input type="checkbox"/> 質檢部	<input type="checkbox"/> 連附件	<input type="checkbox"/> 會計部	<input type="checkbox"/> 連附件	<input type="checkbox"/> 機械設計部	<input type="checkbox"/> 連附件
<input type="checkbox"/> 香港辦	<input type="checkbox"/> 連附件	<input type="checkbox"/> 其他:			

香港

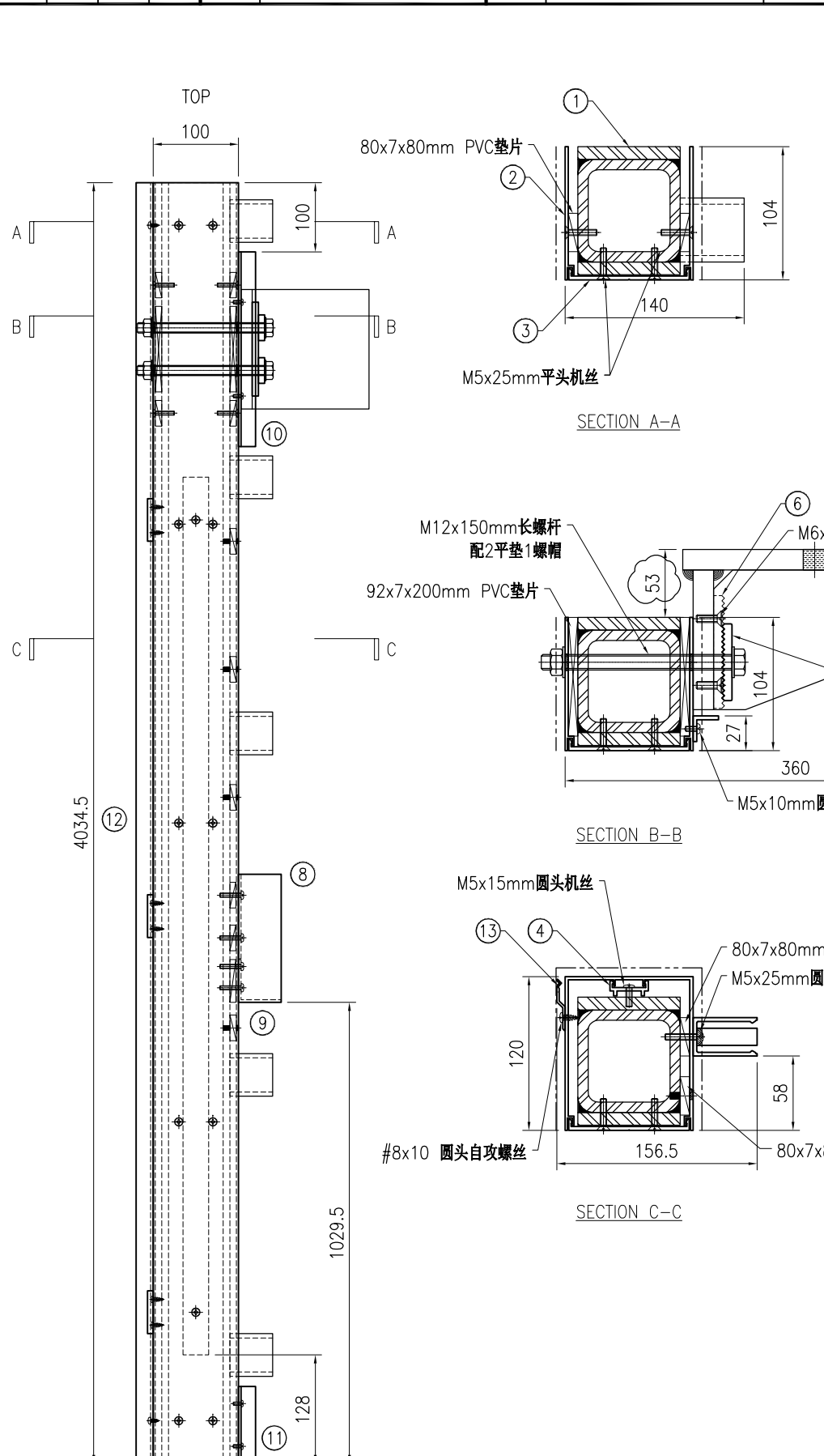
<input type="checkbox"/> 行政部	<input type="checkbox"/> 連附件	<input type="checkbox"/> 會計部	<input type="checkbox"/> 連附件	<input type="checkbox"/> 統籌部	<input type="checkbox"/> 連附件	<input type="checkbox"/> 工程部	<input type="checkbox"/> 連附件
<input type="checkbox"/> 採購部	<input type="checkbox"/> 連附件	<input type="checkbox"/> QS部	<input type="checkbox"/> 連附件	<input type="checkbox"/> 地盤管理	<input type="checkbox"/> 連附件	<input type="checkbox"/> 維修部	<input type="checkbox"/> 連附件

*發件人簽署:		*組別成員批核簽署:	
傳遞編號:	HK3006/23	項目經理簽署:	



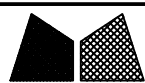
美特铝质有限公司
MIDI Aluminium Fabricator Ltd.

工程号	J853	制图	J.L.	23/11	物料号	-	
地盘	香港延坪路	复核	-	-	图号	J853-CW-MA-001	
版本	1	名称	企料组装图	批准	-	数量	28
日期	24/12	材料	-	单件面积(㎡)	-	长度	4034.5
采用	工厂	地盘	√	宽度	360	数量	28
颜色	-	材料	-	长度	4034.5	宽度	360



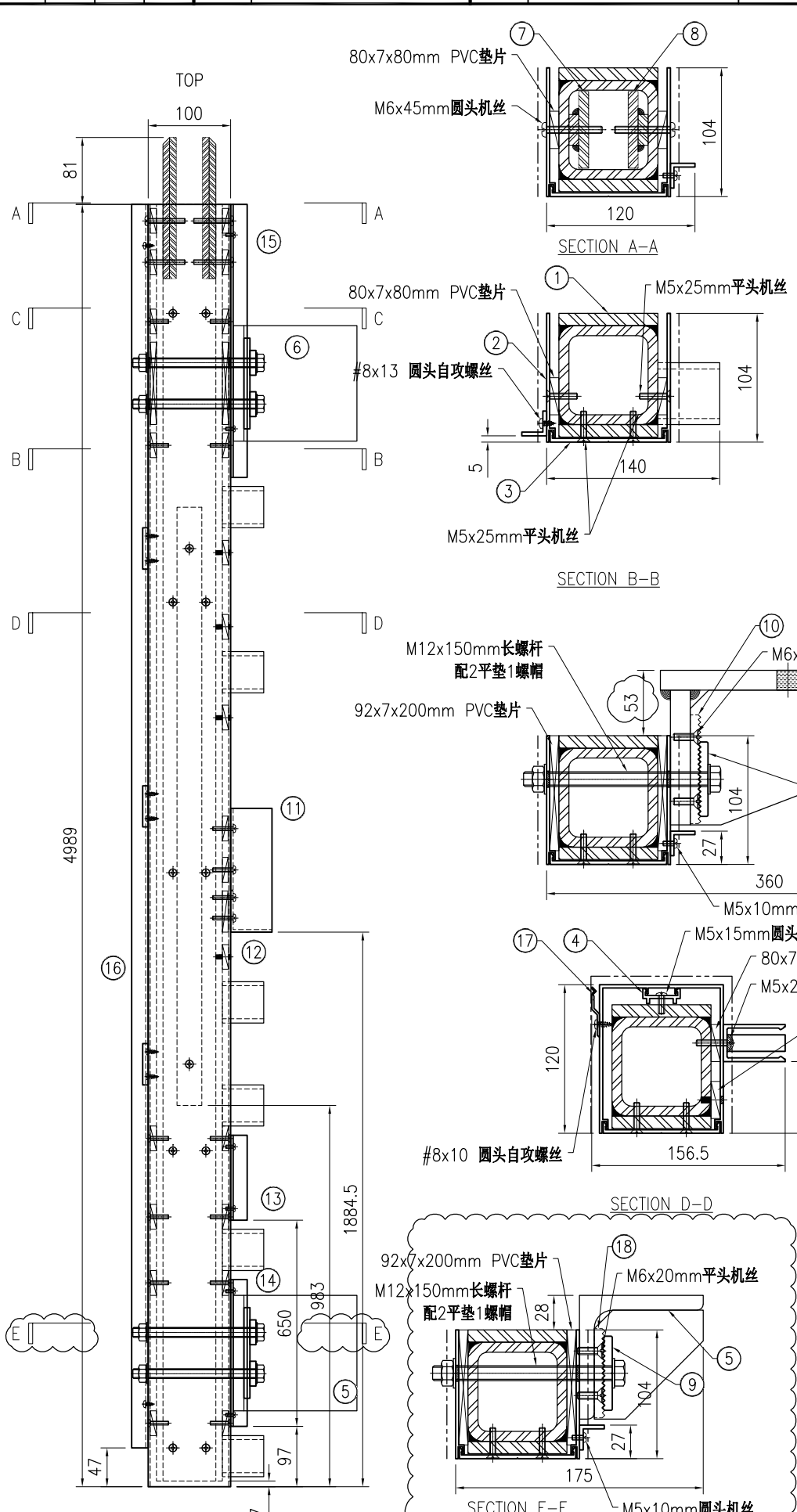
序号	物料编号	长度	数量
1	J853-CW-ST-001	4034.5	1
2	J853-CW-X86495-001	4034.5	1
3	J853-CW-X86496-001	4034.5	1
4	J853-CW-X86497-001A	3164	1
5	J853-CW-ST-403	200	1
6	J853-CW-X86000-001	50	2
7	J853-CW-X86514-002	156	1
8	J853-CW-X86511-001	267.5	1
9	J853-CW-AA03-001	20	1
10	J853-CW-AA01-001A	592	1
11	J853-CW-AA01-001F	92	1
12	J853-CW-AA01-004A	4034	1
13	J853-CW-X86317-001	50	5

-	92x7x200mm PVC垫片	-	2
-	80x7x80mm PVC垫片	-	21
-	M12x150mm长螺杆配2平1螺	-	2
-	M5x25mm平头机丝	-	24
-	M5x10mm圆头机丝	-	5
-	M5x15mm圆头机丝	-	7
-	M5x25mm圆头机丝	-	4
-	M6x20mm平头机丝	-	8
-	#8x10圆头自攻螺丝	-	10
-	#8x13圆头自攻螺丝	-	14



美特铝质有限公司
MIDI Aluminium Fabricator Ltd.

工程号	J853	制图	J.L.	23/11	物料号	-	
地盘	香港延坪路	复核	-	-	图号	J853-CW-MA-002	
版本	1	名称	企料组装图	批准	-	数量	14
日期	25/12	材料	-	单件面积(㎡)	-	长度	5070
采用	工厂	地盘	√	宽度	360	数量	14
颜色	-						



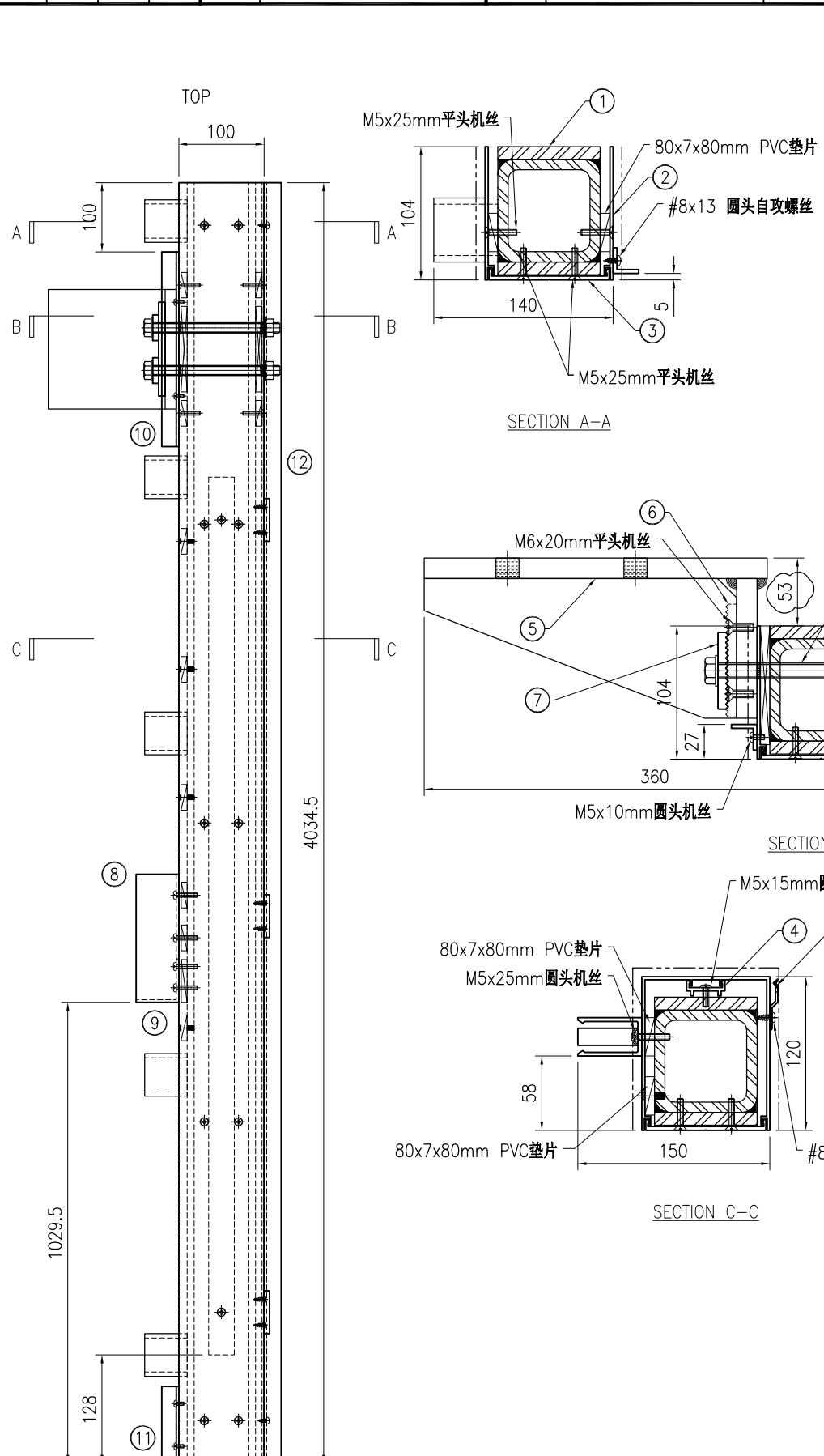
序号	物料编号	长度	数量
1	J853-CW-ST-002	4982	1
2	J853-CW-X86495-002	4989	1
3	J853-CW-X86496-002	4989	1
4	J853-CW-X86497-001B	3214	1
5	J853-CW-ST-402	200	1
6	J853-CW-ST-403	200	1
7	J853-CW-ST-411	171	1
8	J853-CW-ST-412	171	1
9	J853-CW-X86000-001	50	4
10	J853-CW-X86514-002	156	1
11	J853-CW-X86511-001	267.5	1
12	J853-CW-AA03-001	20	1
13	J853-CW-AA01-001B	200	1
14	J853-CW-AA01-001C	550	1
15	J853-CW-AA01-002	742	1
16	J853-CW-AA01-004B	4942	1
17	J853-CW-X86317-001	50	5
18	J853-CW-X86514-003	156	1

-	92x7x200mm PVC垫片	-	4
-	80x7x80mm PVC垫片	-	33
-	M12x150mm长螺杆配2平垫1螺帽	-	4
-	M5x25mm平头机丝	-	36
-	M6x20mm平头机丝	-	8
-	M5x10mm圆头机丝	-	16
-	M5x15mm圆头机丝	-	7
-	M5x25mm圆头机丝	-	4
-	M6x45mm圆头机丝	-	4
-	#8x10圆头自攻螺丝	-	10
-	#8x13圆头自攻螺丝	-	17



美特铝质有限公司
MIDI Aluminium Fabricator Ltd.

工程号	J853	制图	J.L.	23/11	物料号	-	
地盘	香港延坪路	复核	-	-	图号	J853-CW-MA-003	
名称	企料组装图	批准	-	-	数量	28	
版本	1	采用	工厂	地盘	√	材料	-
日期	24/12	颜色	-	单件面积(㎡)	-	长度	4034.5
						宽度	360

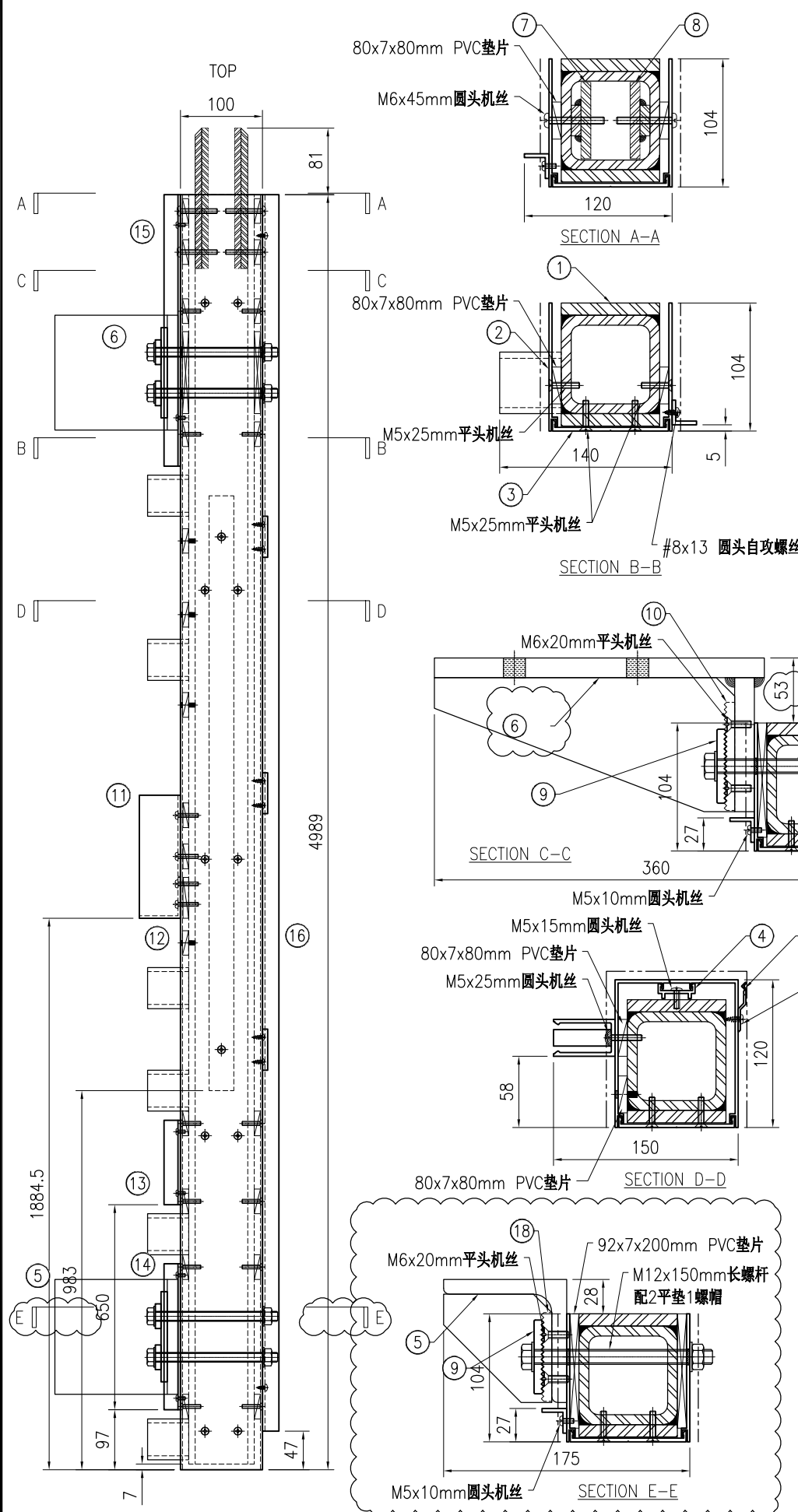


序号	物料编号	长度	数量
1	J853-CW-ST-003	4034.5	1
2	J853-CW-X86495-003	4034.5	1
3	J853-CW-X86496-001	4034.5	1
4	J853-CW-X86497-001A	3164	1
5	J853-CW-ST-403	200	1
6	J853-CW-X86000-001	50	2
7	J853-CW-X86514-002	156	1
8	J853-CW-X86511-001	267.5	1
9	J853-CW-AA03-001	20	1
10	J853-CW-AA01-001A	592	1
11	J853-CW-AA01-001F	92	1
12	J853-CW-AA01-004A	4034	1
13	J853-CW-X86317-001	50	5

-	92x7x200mm PVC垫片	-	2
-	80x7x80mm PVC垫片	-	21
-	M12x150mm长螺杆配2平1螺帽	-	2
-	M5x25mm平头机丝	-	24
-	M5x10mm圆头机丝	-	5
-	M5x15mm圆头机丝	-	7
-	M5x25mm圆头机丝	-	4
-	M6x20mm平头机丝	-	8
-	#8x10 圆头自攻螺丝	-	10
-	#8x13 圆头自攻螺丝	-	14

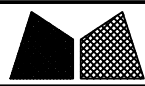


工程号	J853	制图	J.L.	23/11	物料号	-	
地盘	香港延坪路	复核	-	-	图号	J853-CW-MA-004	
版本	1	名称	企料组装图	批准	-	数量	14
日期	25/12	颜色	-	材料	-	单件面积(m ²)	-
采用	工厂	地盘	√			长度	5070
						宽度	360



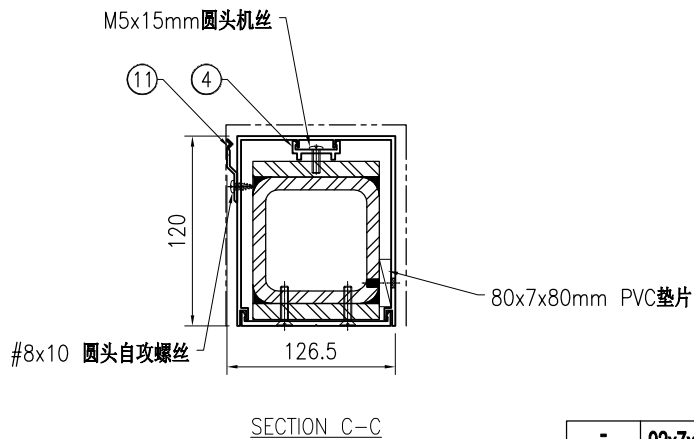
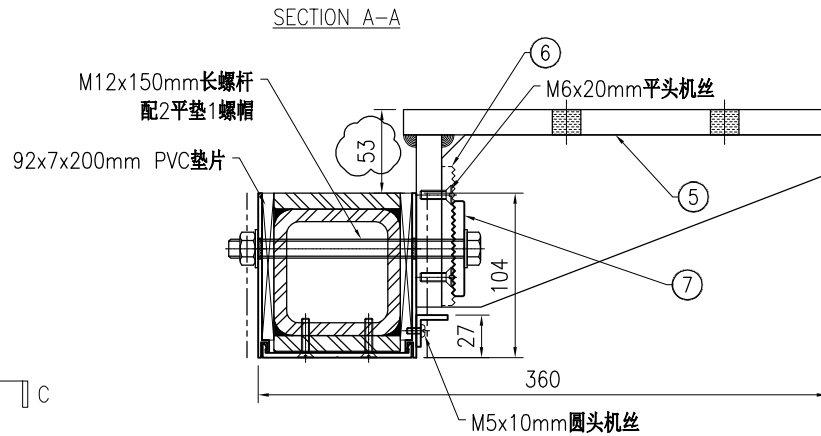
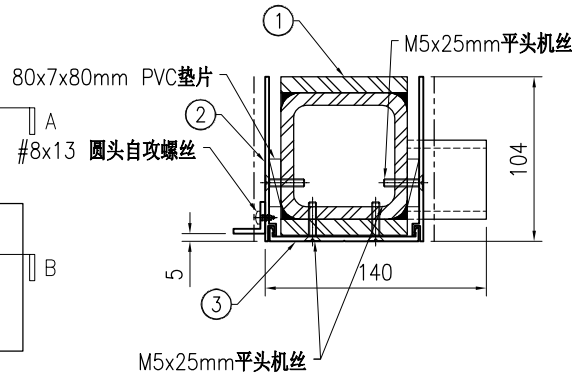
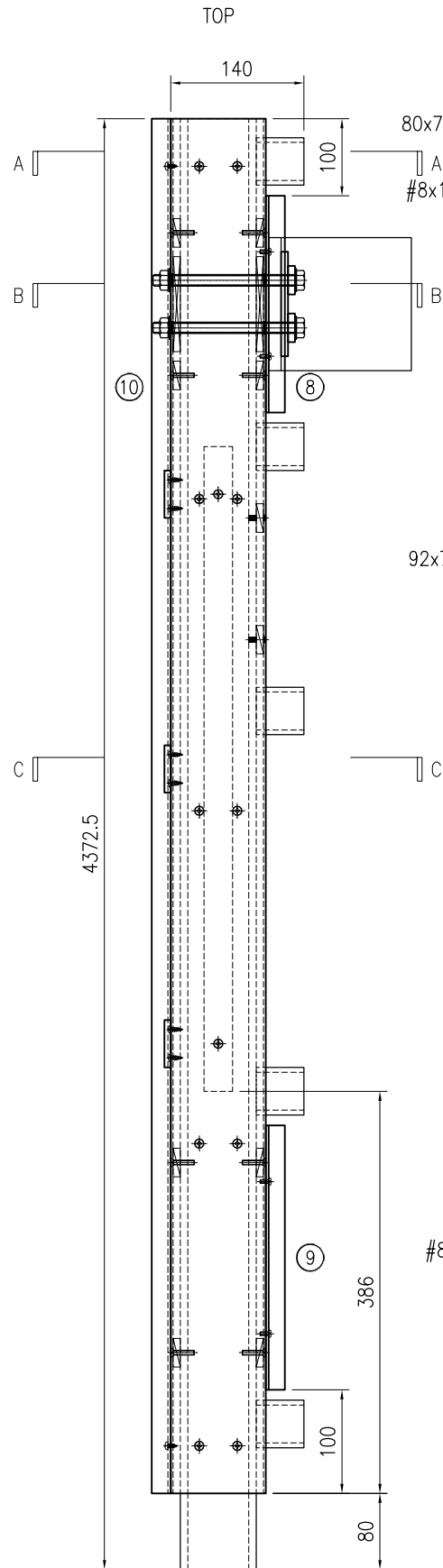
序号	物料编号	长度	数量
1	J853-CW-ST-004	4982	1
2	J853-CW-X86495-004	4989	1
3	J853-CW-X86496-003	4989	1
4	J853-CW-X86497-001B	3214	1
5	J853-CW-ST-402	200	1
6	J853-CW-ST-403	200	1
7	J853-CW-ST-411	171	1
8	J853-CW-ST-412	171	1
9	J853-CW-X86000-001	50	4
10	J853-CW-X86514-002	156	1
11	J853-CW-X86511-001	267.5	1
12	J853-CW-AA03-001	20	1
13	J853-CW-AA01-001B	200	1
14	J853-CW-AA01-001C	550	1
15	J853-CW-AA01-003	742	1
16	J853-CW-AA01-004B	4942	1
17	J853-CW-X86317-001	50	5
18	J853-CW-X86514-003	156	1

-	92x7x200mm PVC垫片	-	4
-	80x7x80mm PVC垫片	-	33
-	M12x150mm长螺杆配2平1螺	-	4
-	M5x25mm平头机丝	-	36
-	M6x20mm平头机丝	-	8
-	M5x10mm圆头机丝	-	16
-	M5x15mm圆头机丝	-	7
-	M5x25mm圆头机丝	-	4
-	M6x45mm圆头机丝	-	4
-	#8x10 圆头自攻螺丝	-	10
-	#8x13 圆头自攻螺丝	-	17



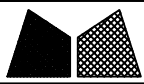
美特铝质有限公司
MIDI Aluminium Fabricator Ltd.

工程号	J853	制图	J.L.	23/11	物料号	-	
地盘	香港延坪路	复核	-	-	图号	J853-CW-MA-005	
版本	1	名称	企料组装图	批准	-	数量	7
日期	24/12	材料	-	单件面积(m ²)	-	长度	4372.5
采用	工厂	颜色	-	宽度	360	数量	7



序号	物料编号	长度	数量
1	J853-CW-ST-005	4372.5	1
2	J853-CW-X86495-005	4292.5	1
3	J853-CW-X86496-004	4292.5	1
4	J853-CW-X86497-001A	3164	1
5	J853-CW-ST-403	200	1
6	J853-CW-X86000-001	50	2
7	J853-CW-X86514-002	156	1
8	J853-CW-AA01-001A	592	1
9	J853-CW-AA01-001D	250	1
10	J853-CW-AA01-004C	4292	1
11	J853-CW-X86317-001	50	5

-	92x7x200mm PVC垫片	-	2
-	80x7x80mm PVC垫片	-	13
-	M12x150mm 长螺杆配2平1螺	-	2
-	M5x25mm 平头机丝	-	28
-	M6x20mm 平头机丝	-	8
-	M5x10mm 圆头机丝	-	5
-	M5x15mm 圆头机丝	-	7
-	#8x10 圆头自攻螺丝	-	10
-	#8x13 圆头自攻螺丝	-	15

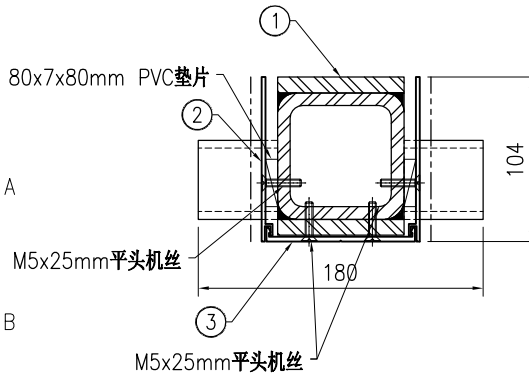
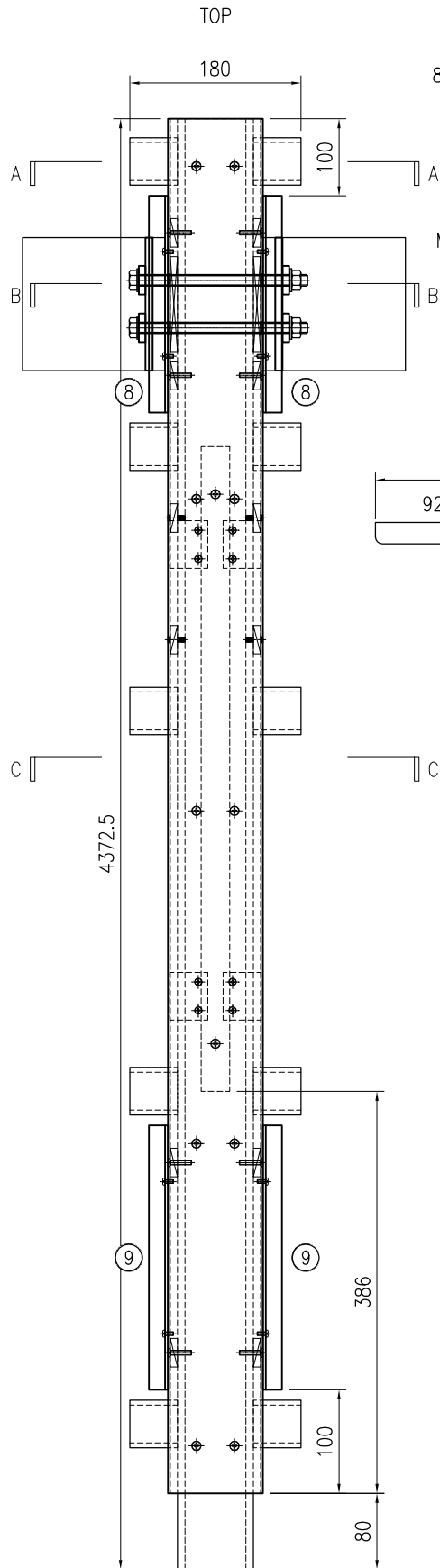


美特铝质有限公司
MIDI Aluminium Fabricator Ltd.

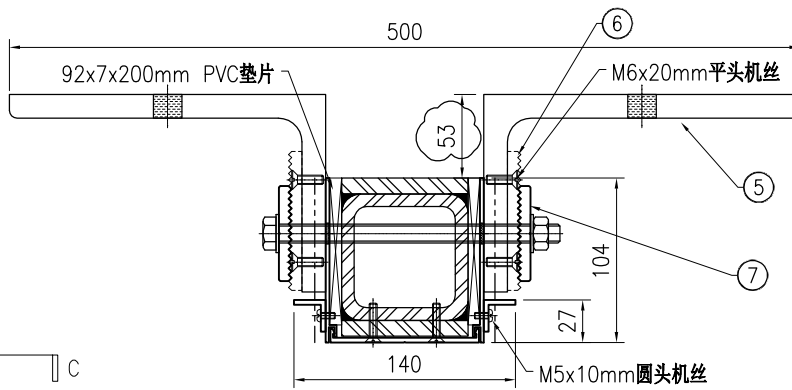
工程号	J853	制图	J.L.	23/11	物料号	-			
地盘	香港延坪路	复核	-	-	图号	J853-CW-MA-006			
名称	企料组装图	批准	-	-	数量	7			
日期	24/12	颜色	-	单件面积(m ²)	-	长度	4372.5	宽度	500

版本	1	采用	工厂	地盘	√
日期	24/12	颜色	-	材料	-

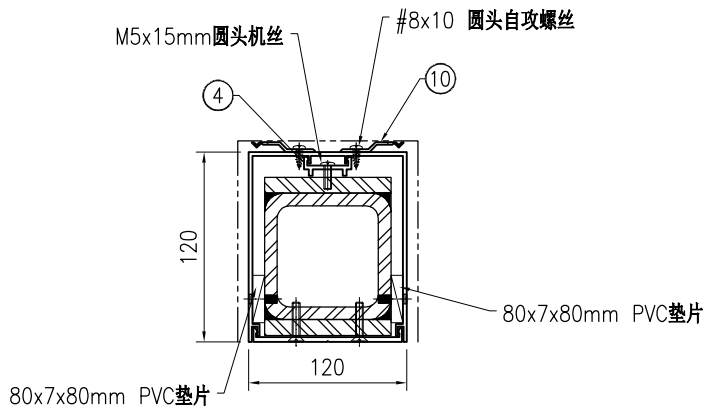
序号	物料编号	长度	数量
1	J853-CW-ST-006	4372.5	1
2	J853-CW-X86495-006	4292.5	1
3	J853-CW-X86496-004	4292.5	1
4	J853-CW-X86497-001A	3164	1
5	J853-CW-ST-401	200	2
6	J853-CW-X86000-001	50	4
7	J853-CW-X86514-001	200	2
8	J853-CW-AA01-001A	592	2
9	J853-CW-AA01-001D	250	2
10	J853-CW-X86317-001	50	10



SECTION A-A

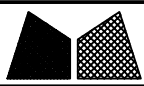


SECTION B-B



SECTION C-C

-	92x7x200mm PVC垫片	-	2
-	80x7x80mm PVC垫片	-	16
-	M12x180mm长螺杆配2平1螺	-	2
-	M5x25mm平头机丝	-	28
-	M6x20mm平头机丝	-	16
-	M5x10mm圆头机丝	-	10
-	M5x15mm圆头机丝	-	7
-	#8x10圆头自攻螺丝	-	20

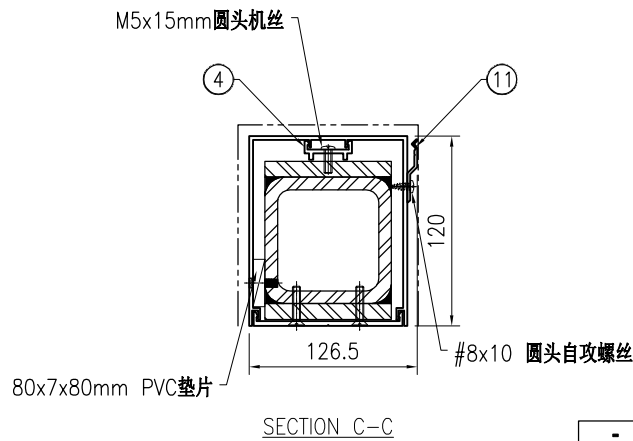
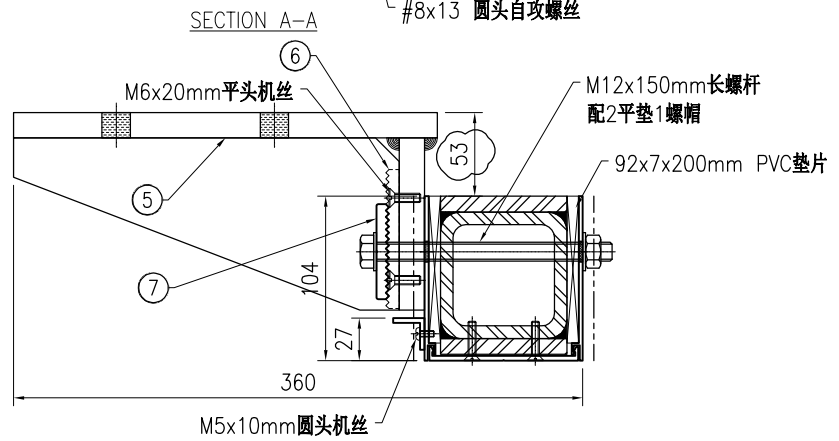
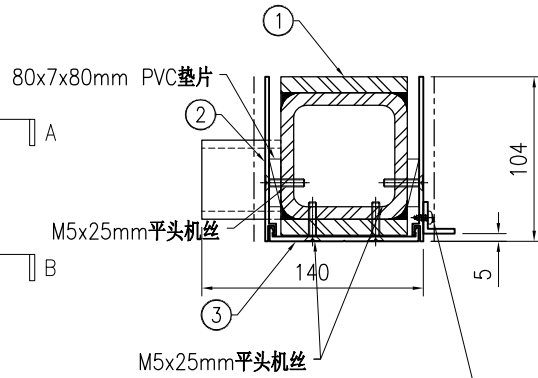
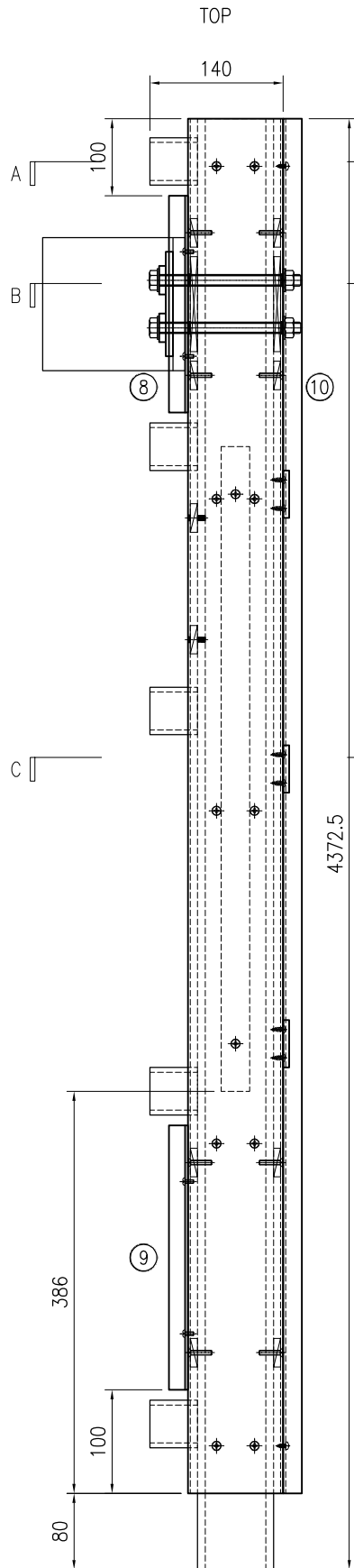


美特铝质有限公司
MIDI Aluminium Fabricator Ltd.

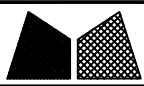
工程号	J853	制图	J.L.	23/11	物料号	-
地盘	香港延坪路	复核	-	-	图号	J853-CW-MA-007
名称	企料组装图	批准	-	-	数量	7
日期	24/12	材料	-	单件面积(m ²)	-	长度 4372.5 宽度 360

版本	1	采用	工厂	地盘	√
日期	24/12	颜色	-		

序号	物料编号	长度	数量
1	J853-CW-ST-007	4372.5	1
2	J853-CW-X86495-007	4292.5	1
3	J853-CW-X86496-004	4292.5	1
4	J853-CW-X86497-001A	3164	1
5	J853-CW-ST-403	200	1
6	J853-CW-X86000-001	50	2
7	J853-CW-X86514-002	156	1
8	J853-CW-AA01-001A	592	1
9	J853-CW-AA01-001D	250	1
10	J853-CW-AA01-004C	4292	1
11	J853-CW-X86317-001	50	5

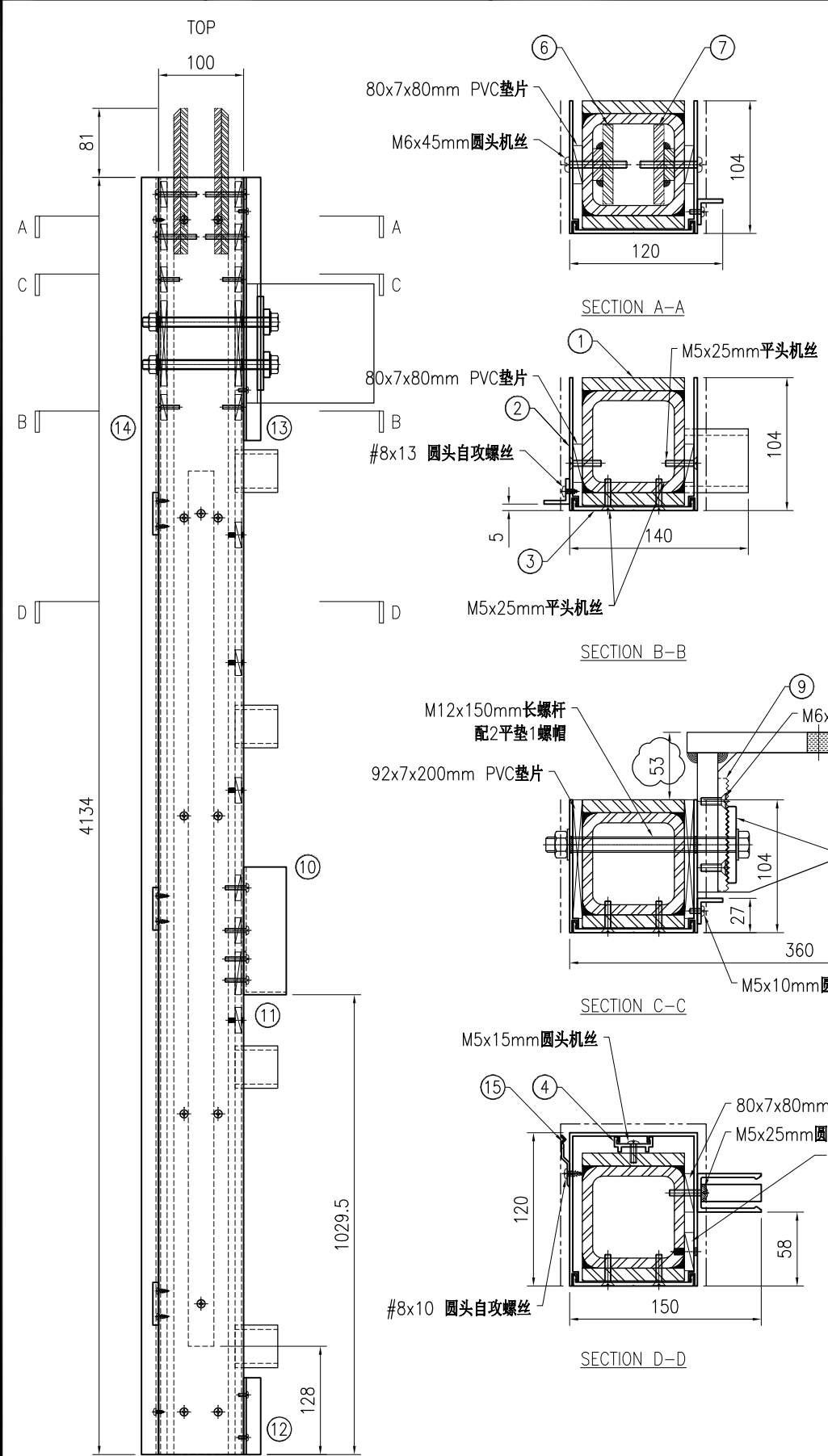


-	92x7x200mm PVC垫片	-	2
-	80x7x80mm PVC垫片	-	13
-	M12x150mm长螺杆配2平1螺	-	2
-	M5x25mm平头机丝	-	28
-	M6x20mm平头机丝	-	8
-	M5x10mm圆头机丝	-	5
-	M5x15mm圆头机丝	-	7
-	#8x10 圆头自攻螺丝	-	10
-	#8x13 圆头自攻螺丝	-	15



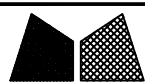
美特铝质有限公司
MIDI Aluminium Fabricator Ltd.

工程号	J853	制图	J.L.	23/11	物料号	-	
地盘	香港延坪路	复核	-	-	图号	J853-CW-MA-008	
名称	企料组装图	批准	-	-	数量	7	
版本	1	采用	工厂	地盘	√	材料	-
日期	24/12	颜色	-	单件面积(㎡)	-	长度	4215
						宽度	360



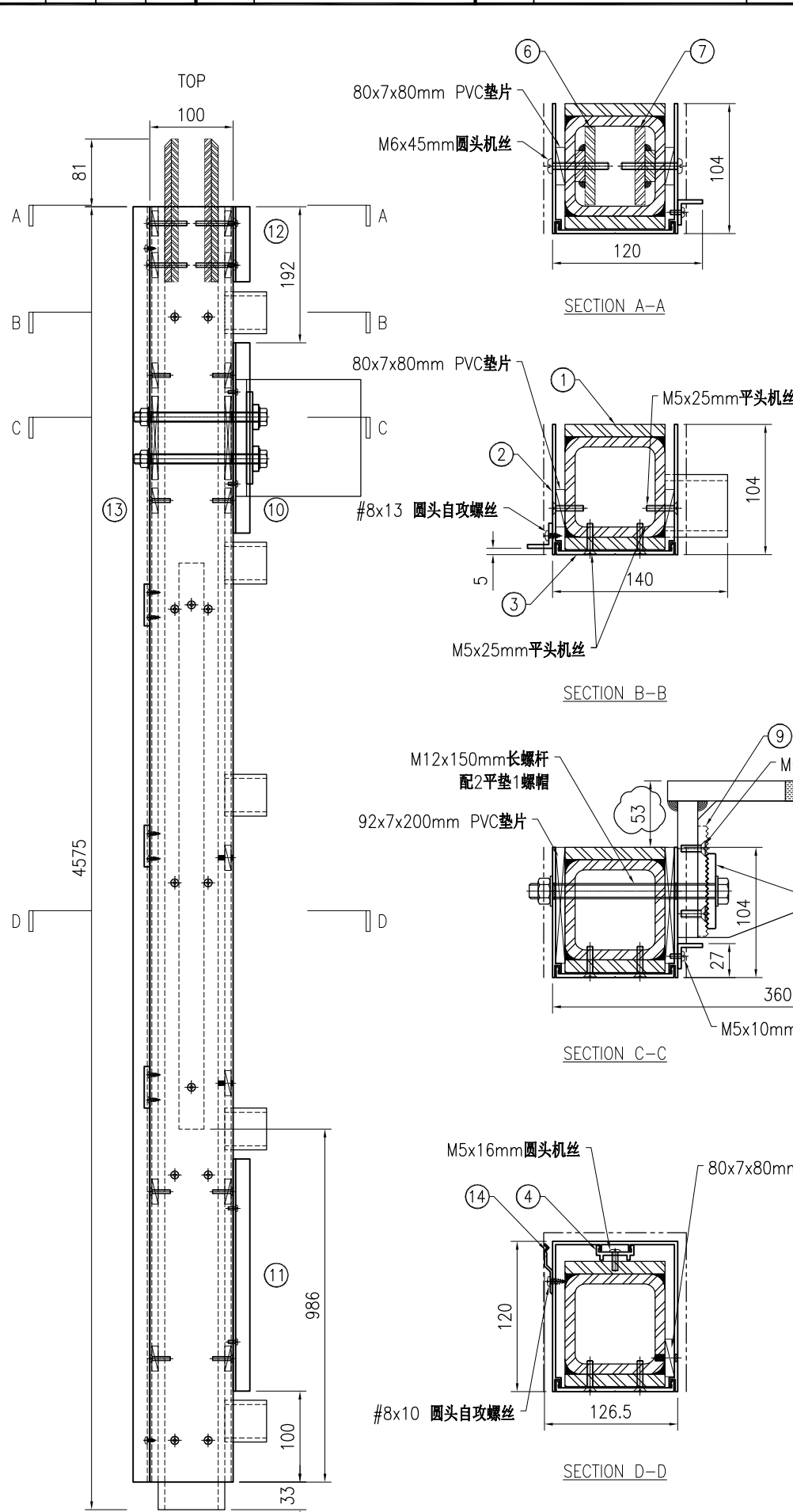
序号	物料编号	长度	数量
1	J853-CW-ST-008	4134	1
2	J853-CW-X86495-008	4134	1
3	J853-CW-X86496-005	4134	1
4	J853-CW-X86497-001B	3214	1
5	J853-CW-ST-403	200	1
6	J853-CW-ST-411	171	1
7	J853-CW-ST-412	171	1
8	J853-CW-X86000-001	50	2
9	J853-CW-X86514-002	156	1
10	J853-CW-X86511-001	267.5	1
11	J853-CW-AA03-001	20	1
12	J853-CW-AA01-001F	92	1
13	J853-CW-AA01-002	742	1
14	J853-CW-AA01-004D	4134	1
15	J853-CW-X86317-001	50	5

-	92x7x200mm PVC垫片	-	2
-	80x7x80mm PVC垫片	-	21
-	M12x150mm长螺杆配2平垫1螺帽	-	2
-	M5x25mm平头机丝	-	24
-	M6x20mm平头机丝	-	8
-	M5x10mm圆头机丝	-	5
-	M5x15mm圆头机丝	-	7
-	M5x25mm圆头机丝	-	4
-	M6x45mm圆头机丝	-	4
-	#8x10圆头自攻螺丝	-	10
-	#8x13圆头自攻螺丝	-	14



美特铝质有限公司
MIDI Aluminium Fabricator Ltd.

工程号	J853	制图	J.L.	23/11	物料号	-	
地盘	香港延坪路	复核	-	-	图号	J853-CW-MA-009	
版本	1	名称	企料组装图	批准	-	数量	7
日期	24/12	材料	-	单件面积(m ²)	-	长度	4628
采用	工厂	颜色	-	宽度	360	数量	7



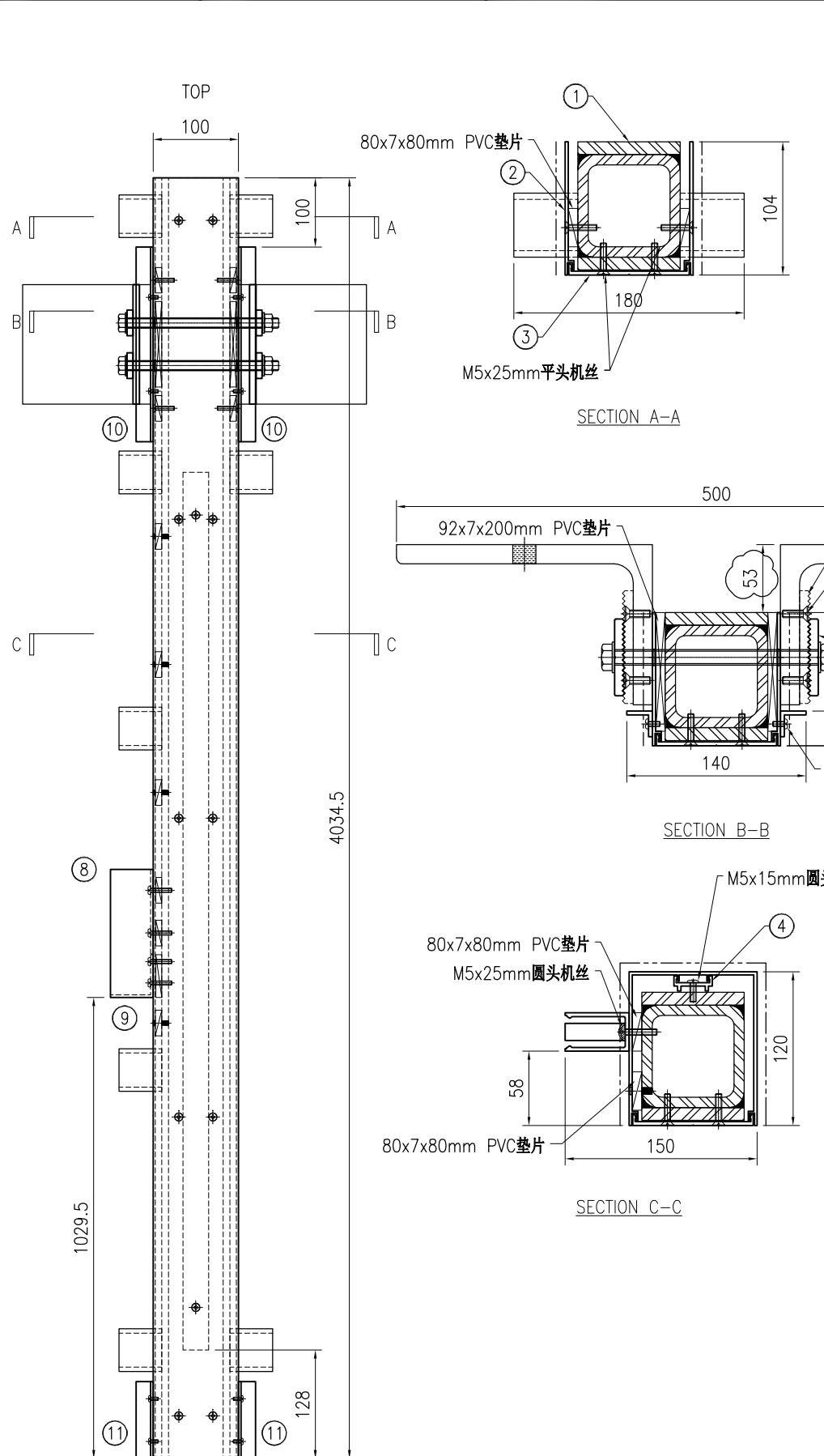
序号	物料编号	长度	数量
1	J853-CW-ST-009	4547	1
2	J853-CW-X86495-009	4542	1
3	J853-CW-X86496-006	4542	1
4	J853-CW-X86497-001C	2714	1
5	J853-CW-ST-403	200	1
6	J853-CW-ST-411	171	1
7	J853-CW-ST-412	171	1
8	J853-CW-X86000-001	50	2
9	J853-CW-X86514-002	156	1
10	J853-CW-AA01-001C	550	1
11	J853-CW-AA01-001E	850	1
12	J853-CW-AA01-001F	92	1
13	J853-CW-AA01-004E	4542	1
14	J853-CW-X86317-001	50	5

-	92x7x200mm PVC垫片	-	2
-	80x7x80mm PVC垫片	-	21
-	M12x150mm长螺杆配2平1螺帽	-	2
-	M5x25mm平头机丝	-	32
-	M6x20mm平头机丝	-	8
-	M5x10mm圆头机丝	-	7
-	M5x15mm圆头机丝	-	6
-	M6x45mm圆头机丝	-	4
-	#8x10圆头自攻螺丝	-	10
-	#8x13圆头自攻螺丝	-	16



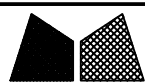
美特铝质有限公司
MIDI Aluminium Fabricator Ltd.

工程号	J853	制图	J.L.	23/11	物料号	-	
地盘	香港延坪路	复核	-	-	图号	J853-CW-MA-010	
版本	1	名称	企料组装图	批准	-	数量	14
日期	24/12	材料	-	单件面积(㎡)	-	长度	4034.5
采用	工厂	地盘	√	宽度	500		
颜色	-						



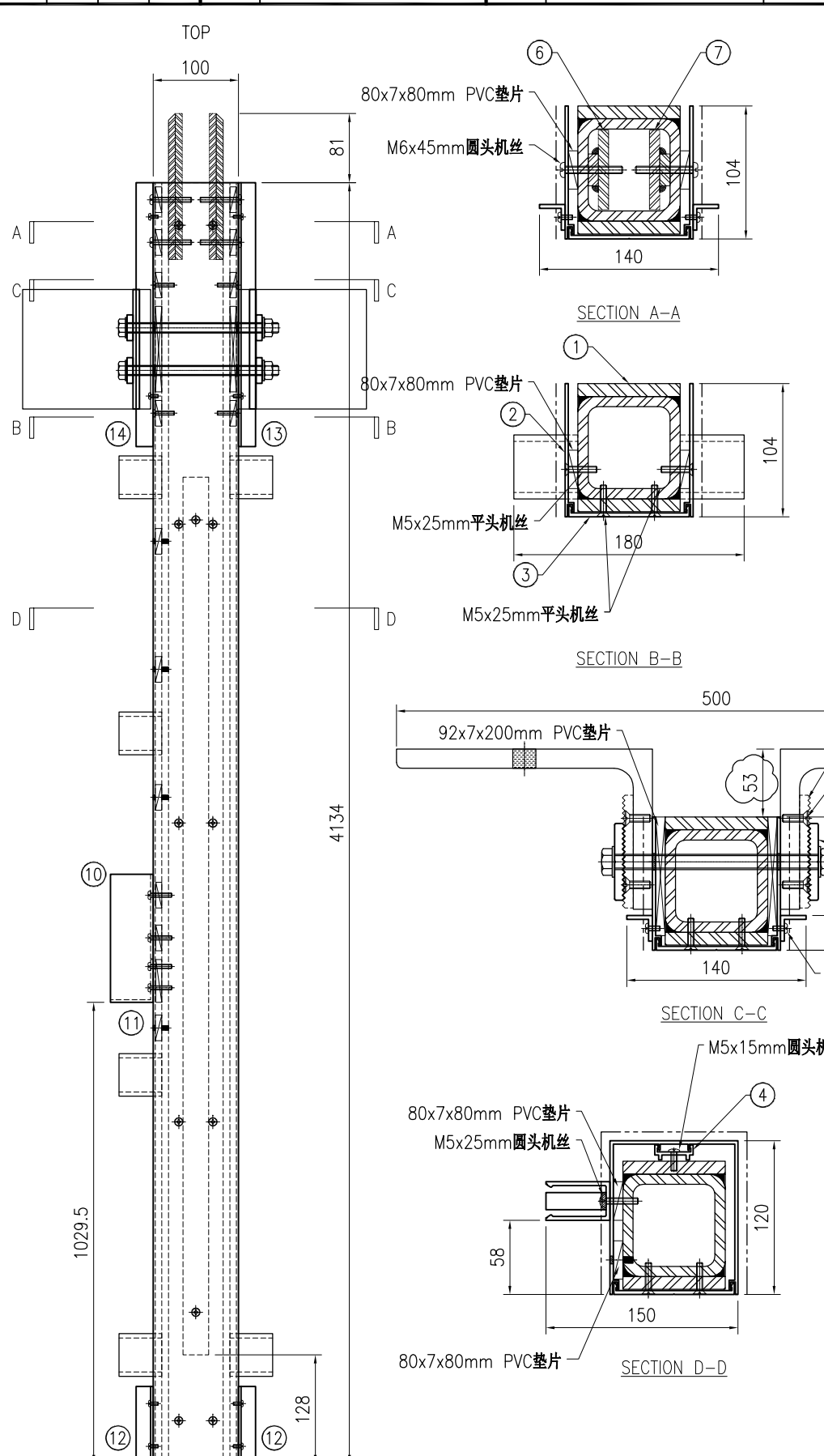
序号	物料编号	长度	数量
1	J853-CW-ST-010	4034.5	1
2	J853-CW-X86495-010	4034.5	1
3	J853-CW-X86496-001	4034.5	1
4	J853-CW-X86497-001A	3164	1
5	J853-CW-ST-401	200	2
6	J853-CW-X86000-001	50	4
7	J853-CW-X86514-001	200	2
8	J853-CW-X86511-001	267.5	1
9	J853-CW-AA03-001	20	1
10	J853-CW-AA01-001A	592	2
11	J853-CW-AA01-001F	92	2

-	92x7x200mm PVC垫片	-	2
-	80x7x80mm PVC垫片	-	21
-	M12x180mm长螺杆配2平1螺	-	2
-	M5x25mm平头机丝	-	24
-	M5x10mm圆头机丝	-	10
-	M5x15mm圆头机丝	-	7
-	M5x25mm圆头机丝	-	4
-	M6x20mm平头机丝	-	16



美特铝质有限公司
MIDI Aluminium Fabricator Ltd.

工程号	J853	制图	J.L.	23/11	物料号	-	
地盘	香港延坪路	复核	-	-	图号	J853-CW-MA-011	
名称	企料组装图	批准	-	-	数量	7	
材料	-	单件面积(m ²)	-	-	长度	4215	
版本	1	采用	工厂	地盘	√	宽度	500
日期	24/12	颜色	-				

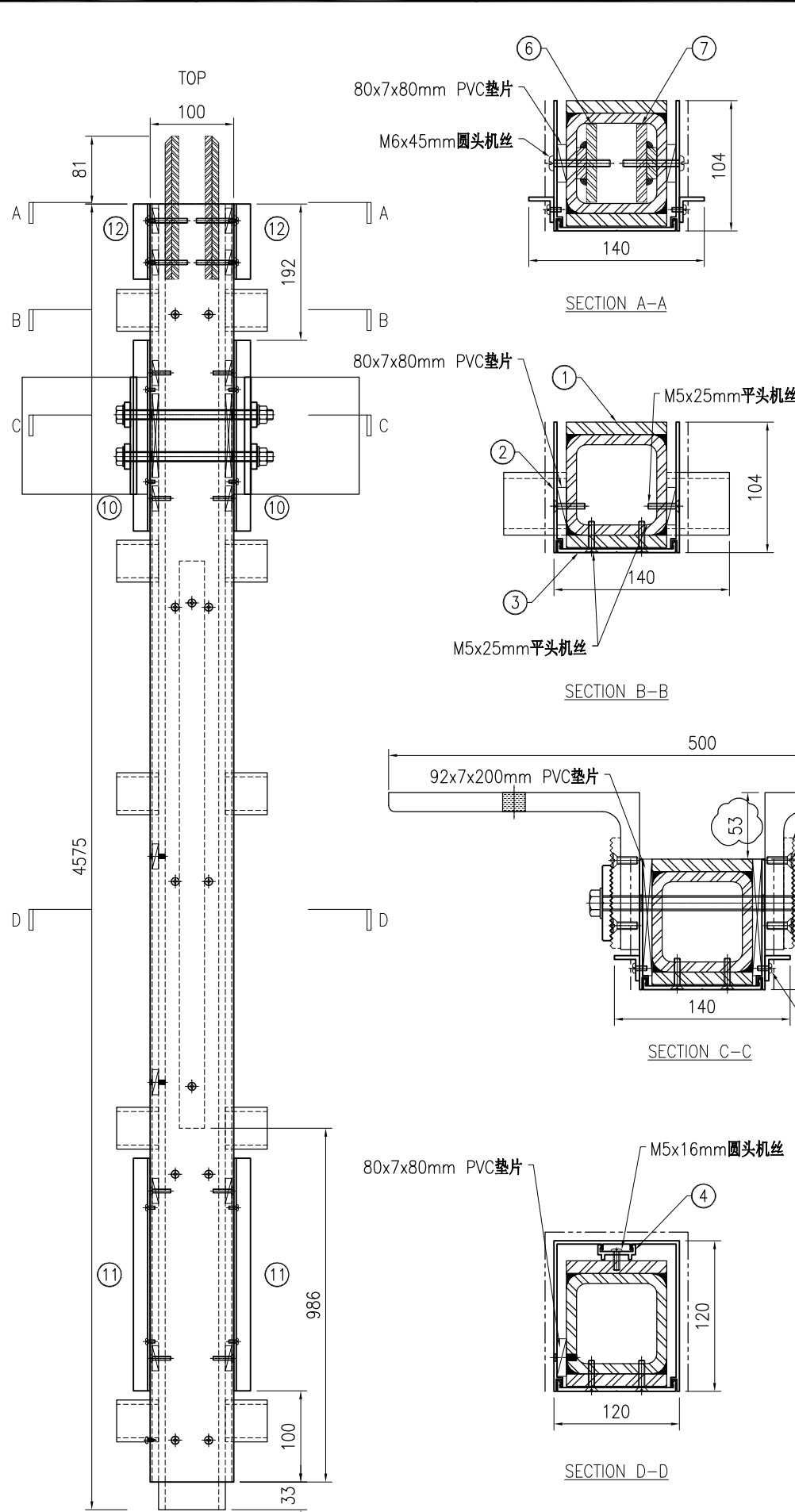


序号	物料编号	长度	数量
1	J853-CW-ST-011	4134	1
2	J853-CW-X86495-011	4134	1
3	J853-CW-X86496-005	4134	1
4	J853-CW-X86497-001B	3214	1
5	J853-CW-ST-401	200	2
6	J853-CW-ST-411	171	1
7	J853-CW-ST-412	171	1
8	J853-CW-X86000-001	50	4
9	J853-CW-X86514-001	200	2
10	J853-CW-X86511-001	267.5	1
11	J853-CW-AA03-001	20	1
12	J853-CW-AA01-001F	92	2
13	J853-CW-AA01-002	742	1
14	J853-CW-AA01-003	742	1

-	92x7x200mm PVC垫片	-	2
-	80x7x80mm PVC垫片	-	21
-	M12x180mm 长螺杆配2平1螺	-	2
-	M5x25mm 平头机丝	-	24
-	M6x20mm 平头机丝	-	16
-	M5x10mm 圆头机丝	-	10
-	M5x15mm 圆头机丝	-	7
-	M5x25mm 圆头机丝	-	4
-	M6x45mm 圆头机丝	-	4



工程号	J853	制图	J.L.	23/11	物料号	-	
地盘	香港延坪路	复核	-	-	图号	J853-CW-MA-012	
名称	企料组装图	批准	-	-	数量	2	
材料	-	单件面积(m ²)	-	-	长度	4628	
版本	1	采用	工厂	地盘	√	宽度	500
日期	24/12	颜色	-				



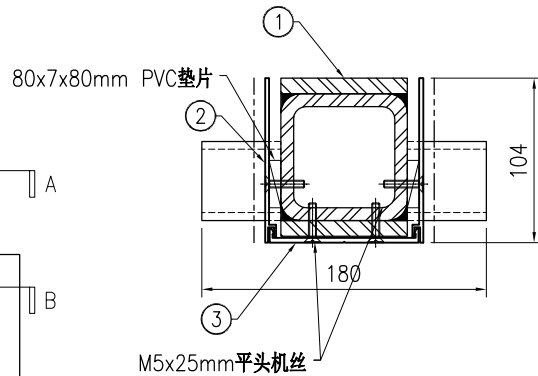
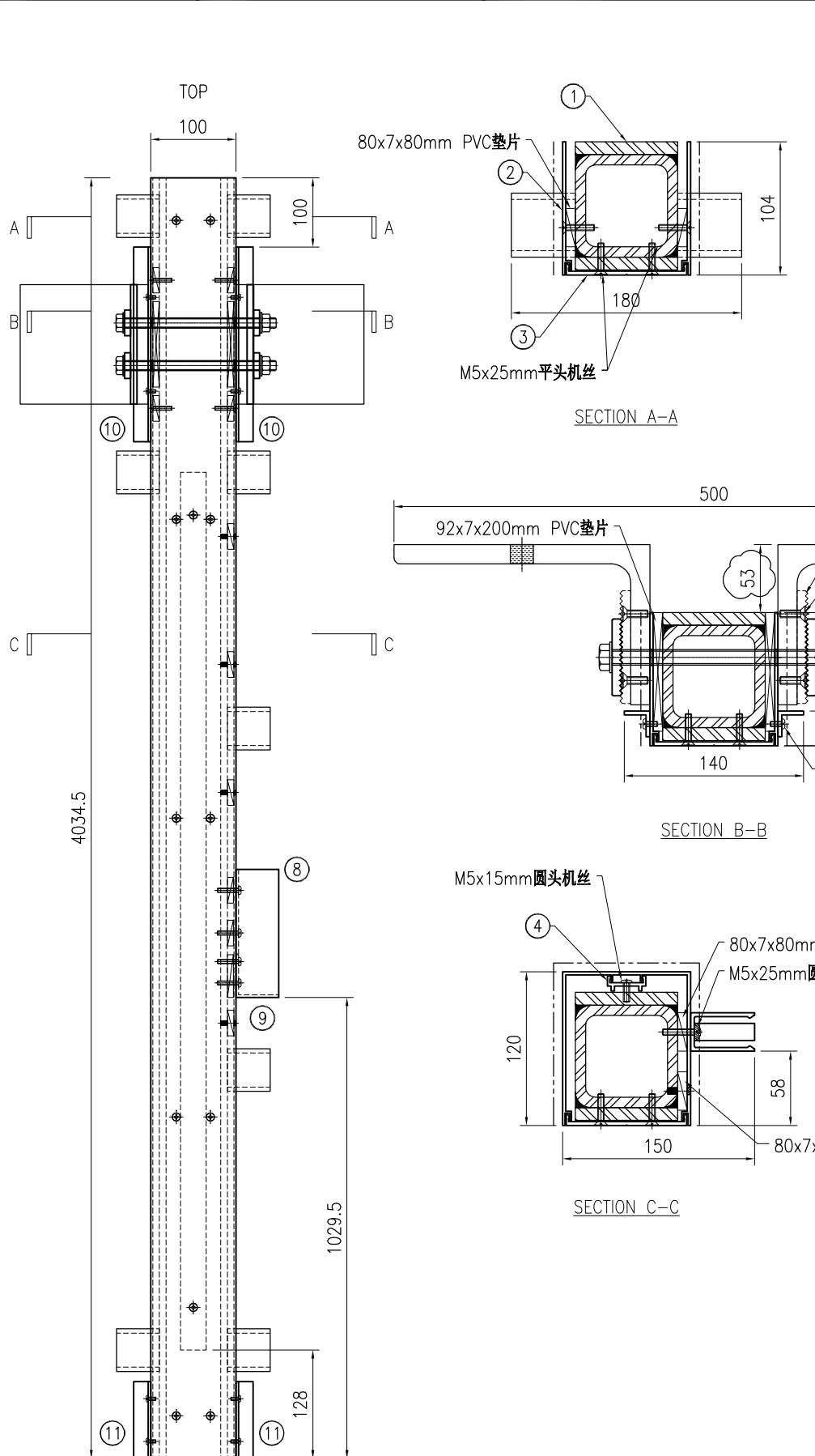
序号	物料编号	长度	数量
1	J853-CW-ST-012	4547	1
2	J853-CW-X86495-012	4542	1
3	J853-CW-X86496-006	4542	1
4	J853-CW-X86497-001C	2714	1
5	J853-CW-ST-401	200	2
6	J853-CW-ST-411	171	1
7	J853-CW-ST-412	171	1
8	J853-CW-X86000-001	50	4
9	J853-CW-X86514-001	200	2
10	J853-CW-AA01-001C	550	2
11	J853-CW-AA01-001E	850	2
12	J853-CW-AA01-001F	92	2

-	92x7x200mm PVC垫片	-	2
-	80x7x80mm PVC垫片	-	21
-	M12x180mm长螺杆配2平1螺	-	2
-	M5x25mm平头机丝	-	32
-	M6x20mm平头机丝	-	16
-	M5x10mm圆头机丝	-	14
-	M5x15mm圆头机丝	-	6
-	M6x45mm圆头机丝	-	4

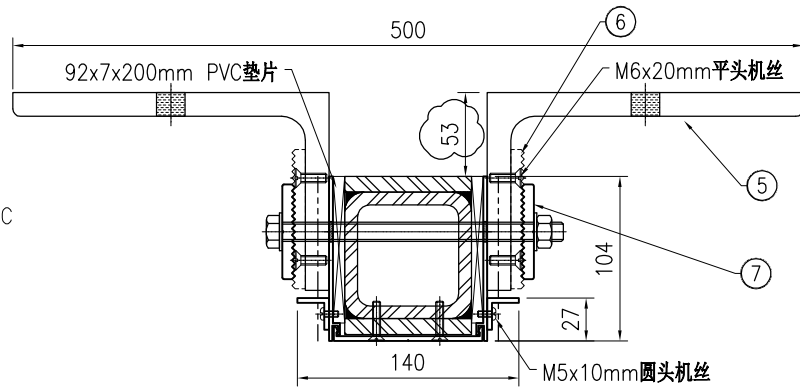


美特铝质有限公司
MIDI Aluminium Fabricator Ltd.

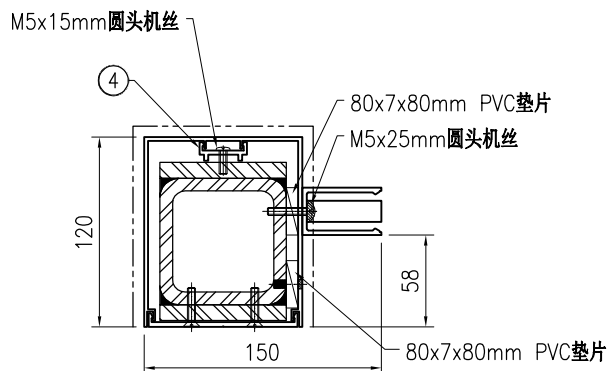
工程号	J853	制图	J.L.	23/11	物料号	-	
地盘	香港延坪路	复核	-	-	图号	J853-CW-MA-013	
版本	1	名称	企料组装图	批准	-	数量	14
日期	24/12	颜色	-	材料	-	单件面积(m ²)	-
采用	工厂	地盘	√	长度	4034.5	宽度	500



SECTION A-A



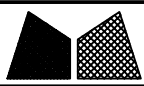
SECTION B-B



SECTION C-C

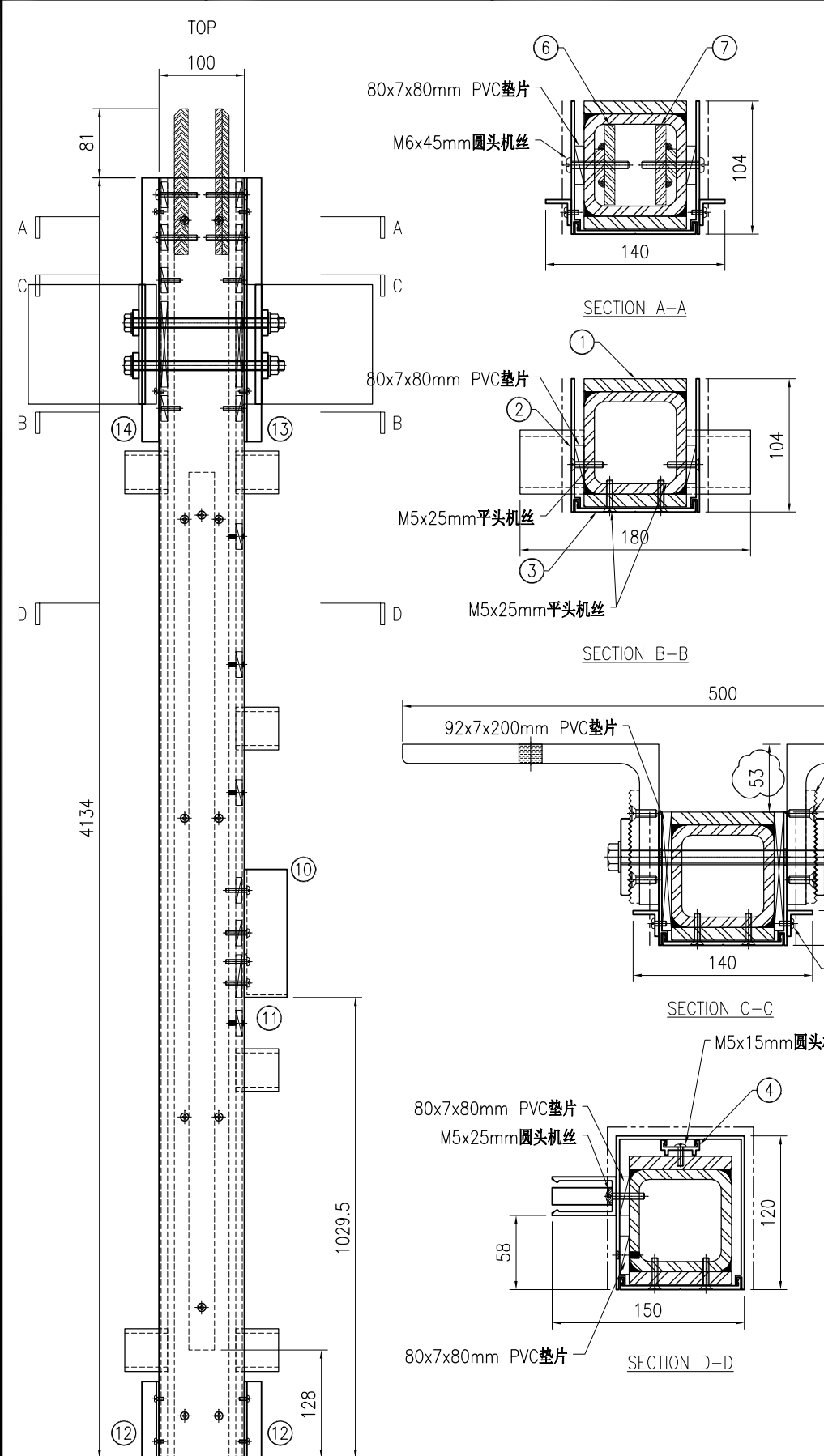
序号	物料编号	长度	数量
1	J853-CW-ST-013	4034.5	1
2	J853-CW-X86495-013	4034.5	1
3	J853-CW-X86496-001	4034.5	1
4	J853-CW-X86497-001A	3164	1
5	J853-CW-ST-401	200	2
6	J853-CW-X86000-001	50	4
7	J853-CW-X86514-001	200	2
8	J853-CW-X86511-001	267.5	1
9	J853-CW-AA03-001	20	1
10	J853-CW-AA01-001A	592	2
11	J853-CW-AA01-001F	92	2

-	92x7x200mm PVC垫片	-	2
-	80x7x80mm PVC垫片	-	21
-	M12x180mm长螺杆配2平1螺	-	2
-	M5x25mm平头机丝	-	24
-	M5x10mm圆头机丝	-	10
-	M5x15mm圆头机丝	-	7
-	M5x25mm圆头机丝	-	4
-	M6x20mm平头机丝	-	16



美特铝质有限公司
MIDI Aluminium Fabricator Ltd.

工程号	J853	制图	J.L.	23/11	物料号	-	
地盘	香港延坪路	复核	-	-	图号	J853-CW-MA-014	
名称	企料组装图	批准	-	-	数量	7	
版本	1	采用	工厂	地盘	√	材料	-
日期	24/12	颜色	-	单件面积(㎡)	-	长度	4215
						宽度	500

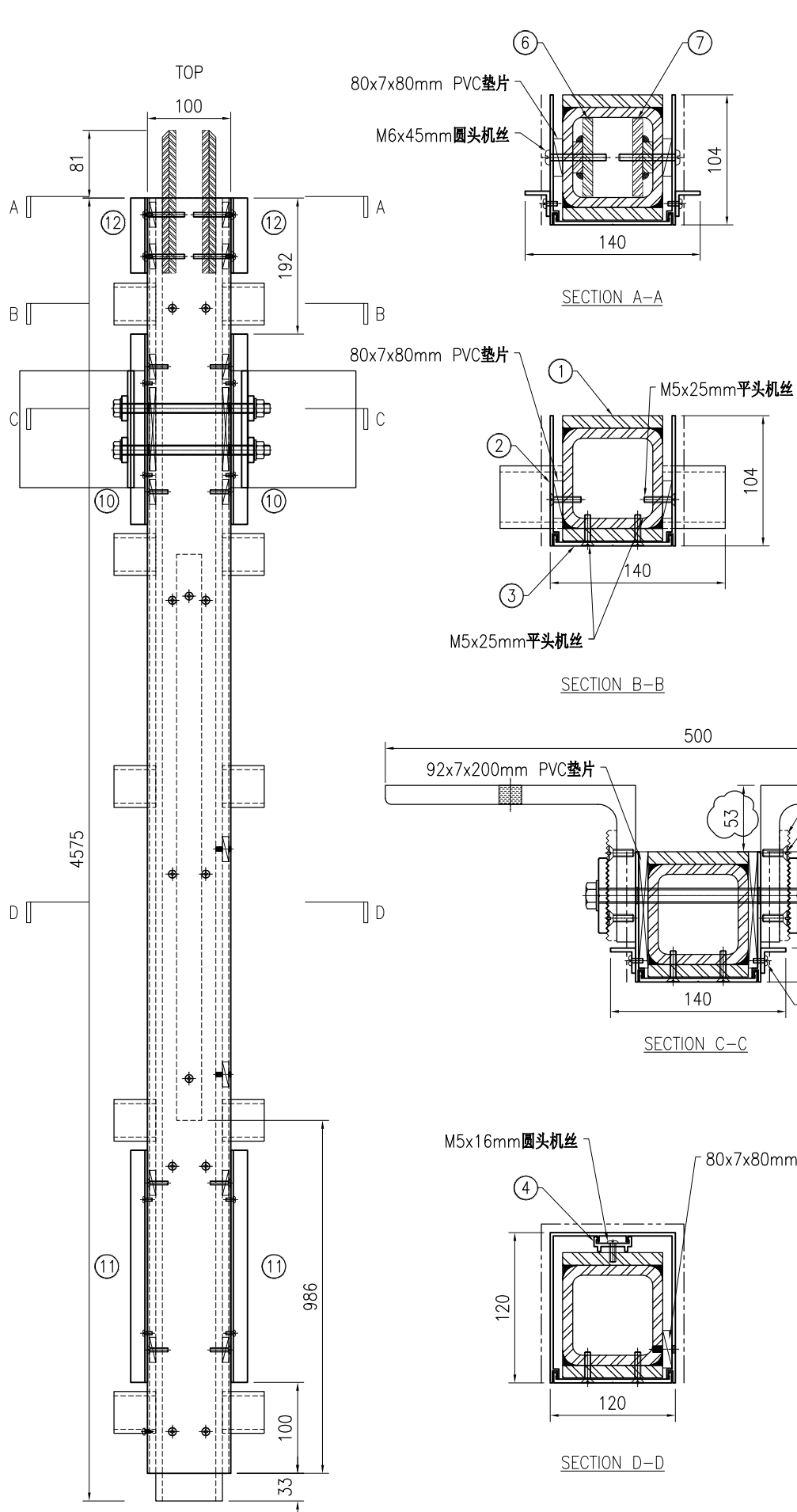


序号	物料编号	长度	数量
1	J853-CW-ST-014	4134	1
2	J853-CW-X86495-014	4134	1
3	J853-CW-X86496-005	4134	1
4	J853-CW-X86497-001B	3214	1
5	J853-CW-ST-401	200	2
6	J853-CW-ST-411	171	1
7	J853-CW-ST-412	171	1
8	J853-CW-X86000-001	50	4
9	J853-CW-X86514-001	200	2
10	J853-CW-X86511-001	267.5	1
11	J853-CW-AA03-001	20	1
12	J853-CW-AA01-001F	92	2
13	J853-CW-AA01-002	742	1
14	J853-CW-AA01-003	742	1

-	92x7x200mm PVC垫片	-	2
-	80x7x80mm PVC垫片	-	21
-	M12x180mm 长螺杆配2平1螺	-	2
-	M5x25mm 平头机丝	-	24
-	M6x20mm 平头机丝	-	16
-	M5x10mm 圆头机丝	-	10
-	M5x15mm 圆头机丝	-	7
-	M5x25mm 圆头机丝	-	4
-	M6x45mm 圆头机丝	-	4

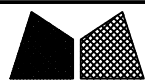


工程号	J853	制图	J.L.	23/11	物料号	-	
地盘	香港延坪路	复核	-	-	图号	J853-CW-MA-015	
版本	1	名称	企料组装图	批准	-	数量	5
日期	24/12	材料	-	单件面积(㎡)	-	长度	4628
采用	工厂	颜色	-	宽度	500	数量	5



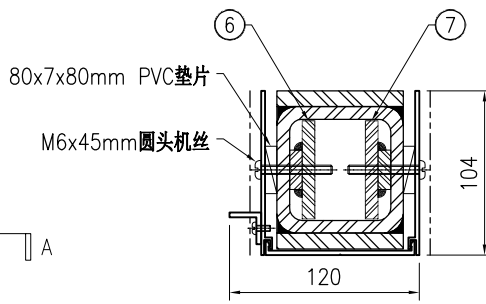
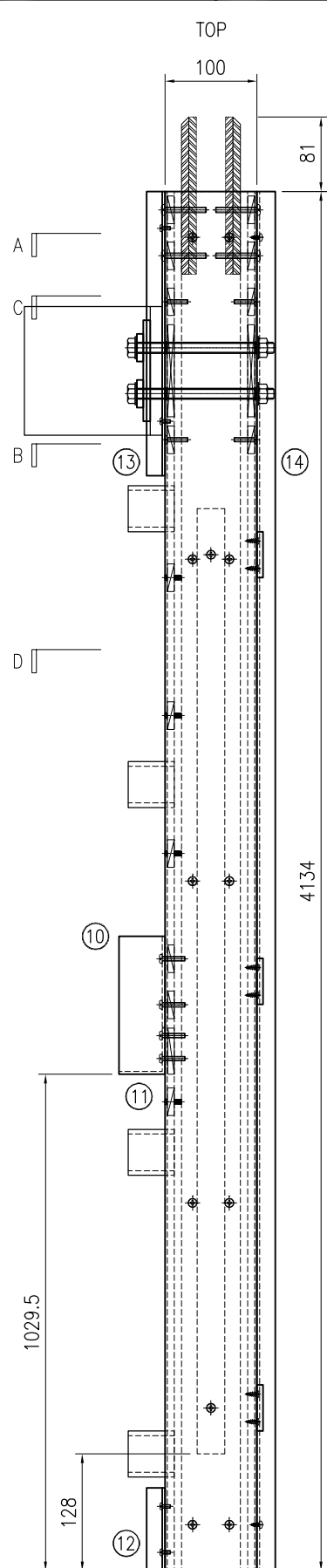
序号	物料编号	长度	数量
1	J853-CW-ST-015	4547	1
2	J853-CW-X86495-015	4542	1
3	J853-CW-X86496-006	4542	1
4	J853-CW-X86497-001C	2714	1
5	J853-CW-ST-401	200	2
6	J853-CW-ST-411	171	1
7	J853-CW-ST-412	171	1
8	J853-CW-X86000-001	50	4
9	J853-CW-X86514-001	200	2
10	J853-CW-AA01-001C	550	2
11	J853-CW-AA01-001E	850	2
12	J853-CW-AA01-001F	92	2

-	92x7x200mm PVC垫片	-	2
-	80x7x80mm PVC垫片	-	21
-	M12x180mm 长螺杆配2平1螺	-	2
-	M5x25mm 平头机丝	-	32
-	M6x20mm 平头机丝	-	16
-	M5x10mm 圆头机丝	-	14
-	M5x15mm 圆头机丝	-	6
-	M6x45mm 圆头机丝	-	4

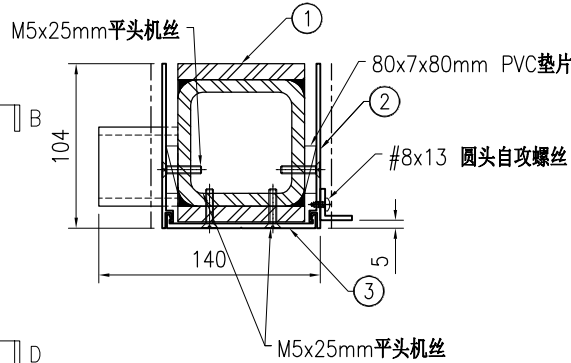


美特铝质有限公司
MIDI Aluminium Fabricator Ltd.

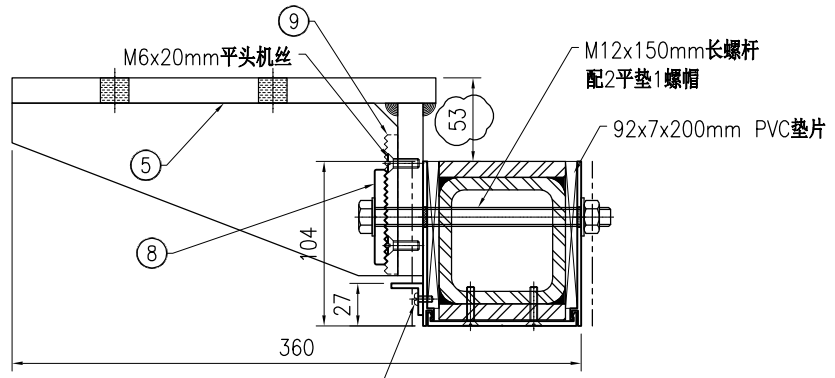
工程号	J853	制图	J.L.	23/11	物料号	-	
地盘	香港延坪路	复核	-	-	图号	J853-CW-MA-016	
名称	企料组装图	批准	-	-	数量	7	
版本	1	采用	工厂	地盘	√	材料	-
日期	24/12	颜色	-	单件面积(㎡)	-	长度	4215
						宽度	360



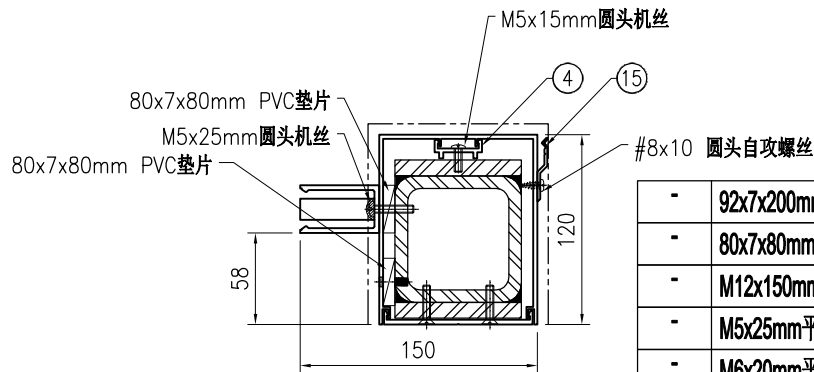
SECTION A-A



SECTION B-B



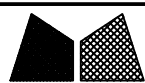
SECTION C-C



SECTION D-D

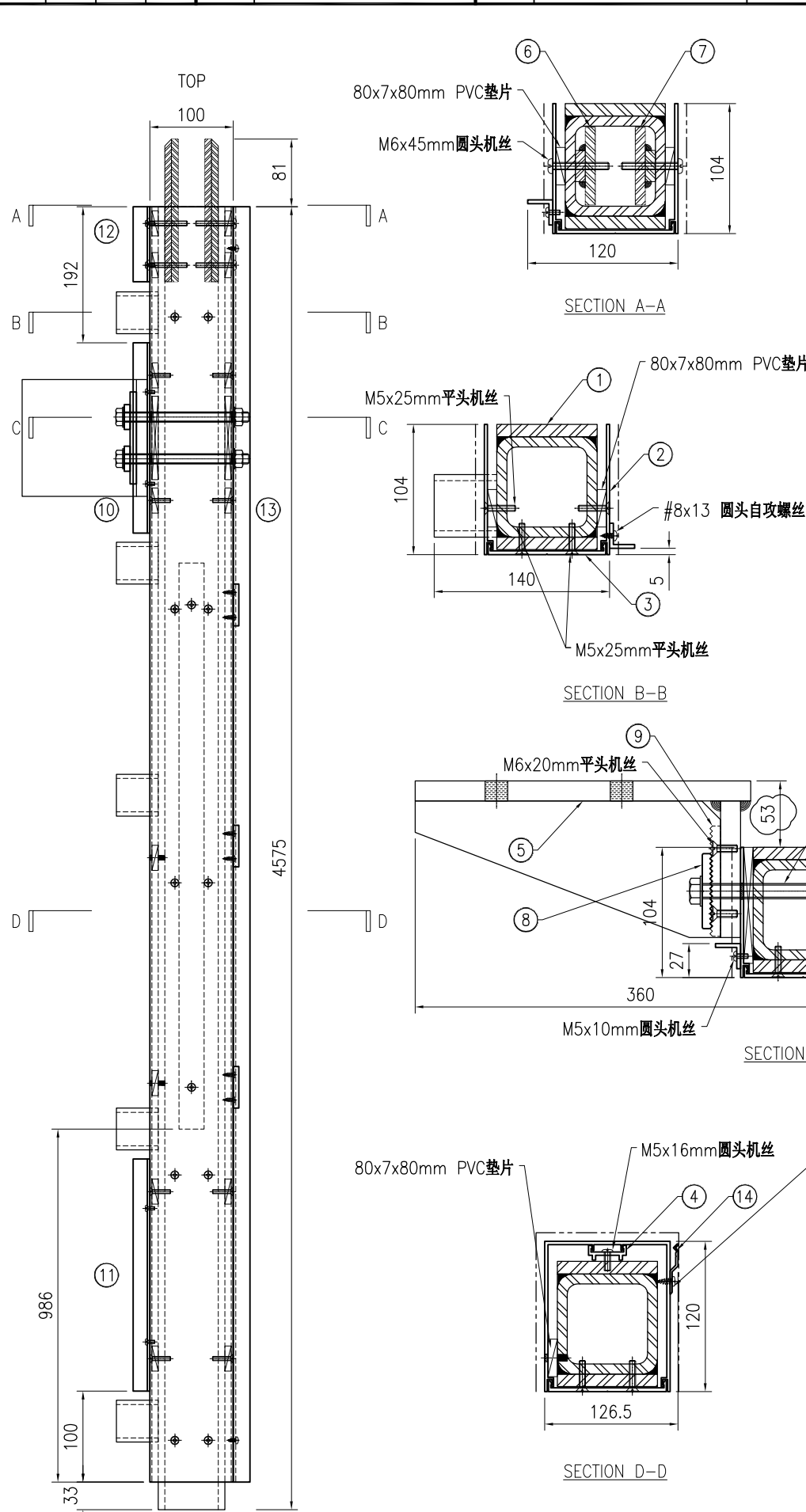
序号	物料编号	长度	数量
1	J853-CW-ST-016	4134	1
2	J853-CW-X86495-016	4134	1
3	J853-CW-X86496-005	4134	1
4	J853-CW-X86497-001B	3214	1
5	J853-CW-ST-403	200	1
6	J853-CW-ST-411	171	1
7	J853-CW-ST-412	171	1
8	J853-CW-X86000-001	50	2
9	J853-CW-X86514-002	156	1
10	J853-CW-X86511-001	267.5	1
11	J853-CW-AA03-001	20	1
12	J853-CW-AA01-001F	92	1
13	J853-CW-AA01-003	742	1
14	J853-CW-AA01-004D	4134	1
15	J853-CW-X86317-001	50	5

-	92x7x200mm PVC垫片	-	2
-	80x7x80mm PVC垫片	-	21
-	M12x150mm长螺杆配2平1螺帽	-	2
-	M5x25mm平头机丝	-	24
-	M6x20mm平头机丝	-	8
-	M5x10mm圆头机丝	-	5
-	M5x15mm圆头机丝	-	7
-	M5x25mm圆头机丝	-	4
-	M6x45mm圆头机丝	-	4
-	#8x10圆头自攻螺丝	-	10
-	#8x13圆头自攻螺丝	-	14



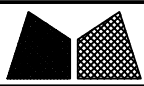
工程号	J853	制图	J.L.	23/11	物料号	-
地盘	香港延坪路	复核	-	-	图号	J853-CW-MA-017
名称	企料组装图	批准	-	-	数量	7
日期	24/12	材料	-	单件面积(m ²)	-	长度 4628 宽度 360

版本	1	采用	工厂	地盘	√
日期	24/12	颜色	-		



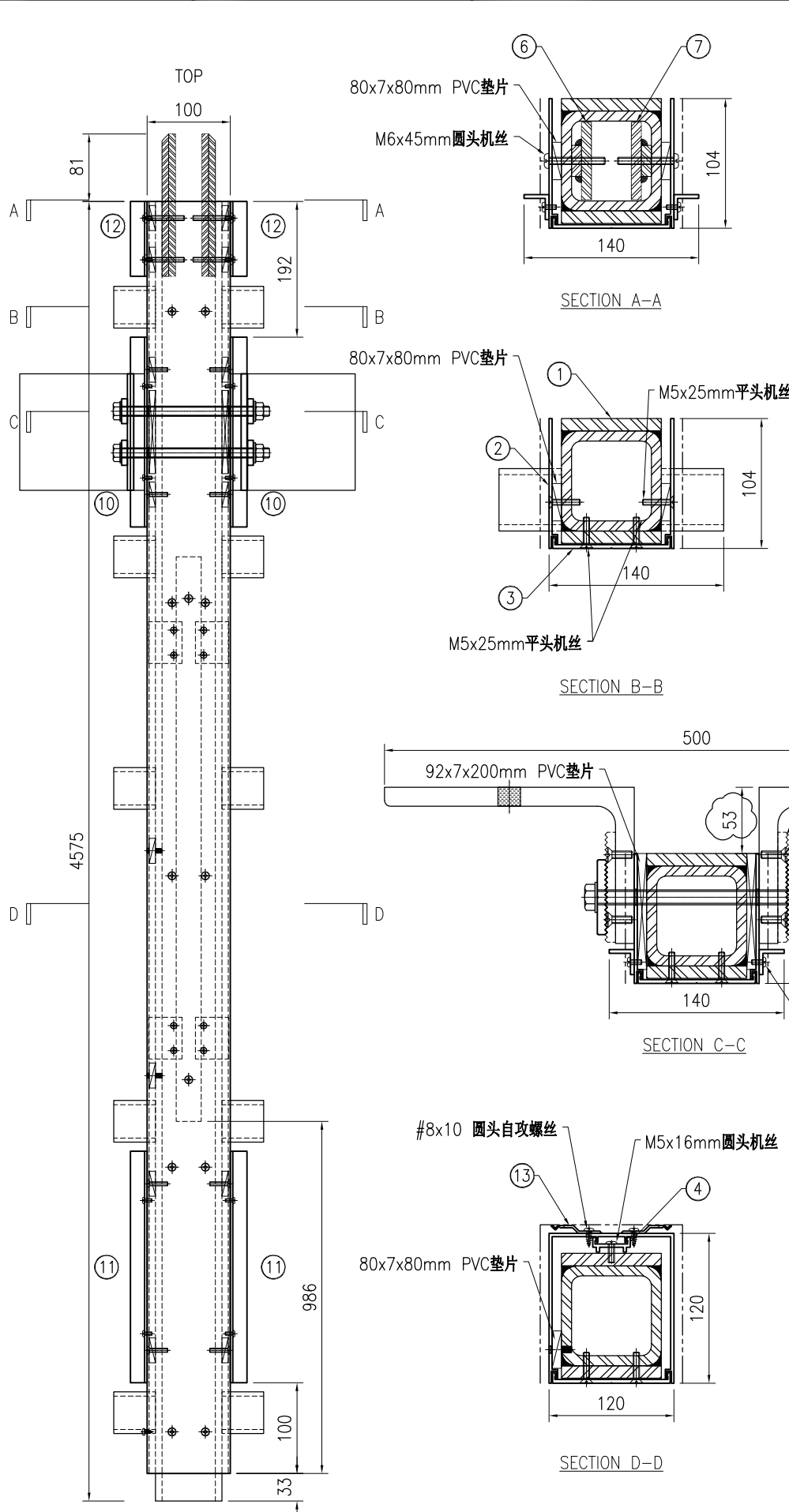
序号	物料编号	长度	数量
1	J853-CW-ST-017	4547	1
2	J853-CW-X86495-017	4542	1
3	J853-CW-X86496-006	4542	1
4	J853-CW-X86497-001C	2714	1
5	J853-CW-ST-403	200	1
6	J853-CW-ST-411	171	1
7	J853-CW-ST-412	171	1
8	J853-CW-X86000-001	50	2
9	J853-CW-X86514-002	156	1
10	J853-CW-AA01-001C	550	1
11	J853-CW-AA01-001E	850	1
12	J853-CW-AA01-001F	92	1
13	J853-CW-AA01-004E	4542	1
14	J853-CW-X86317-001	50	5

-	92x7x200mm PVC垫片	-	2
-	80x7x80mm PVC垫片	-	21
-	M12x150mm 长螺杆配2平垫1螺帽	-	2
-	M5x25mm 平头机丝	-	32
-	M6x20mm 平头机丝	-	8
-	M5x10mm 圆头机丝	-	7
-	M5x15mm 圆头机丝	-	6
-	M6x45mm 圆头机丝	-	4
-	#8x10 圆头自攻螺丝	-	10
-	#8x13 圆头自攻螺丝	-	16



工程号	J853	制图	J.L.	23/11	物料号	-
地盘	香港延坪路	复核	-	-	图号	J853-CW-MA-018
名称	企料组装图	批准	-	-	数量	5
日期	24/12	材料	-	单件面积(㎡)	-	长度 4628 宽度 500

版本	1	采用	工厂	地盘	√
日期	24/12	颜色	-		



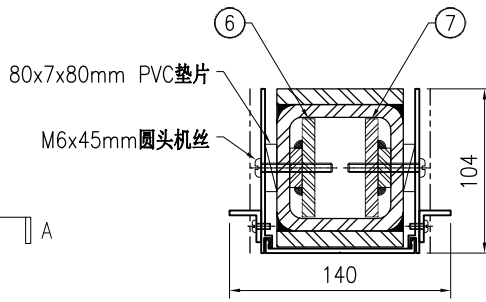
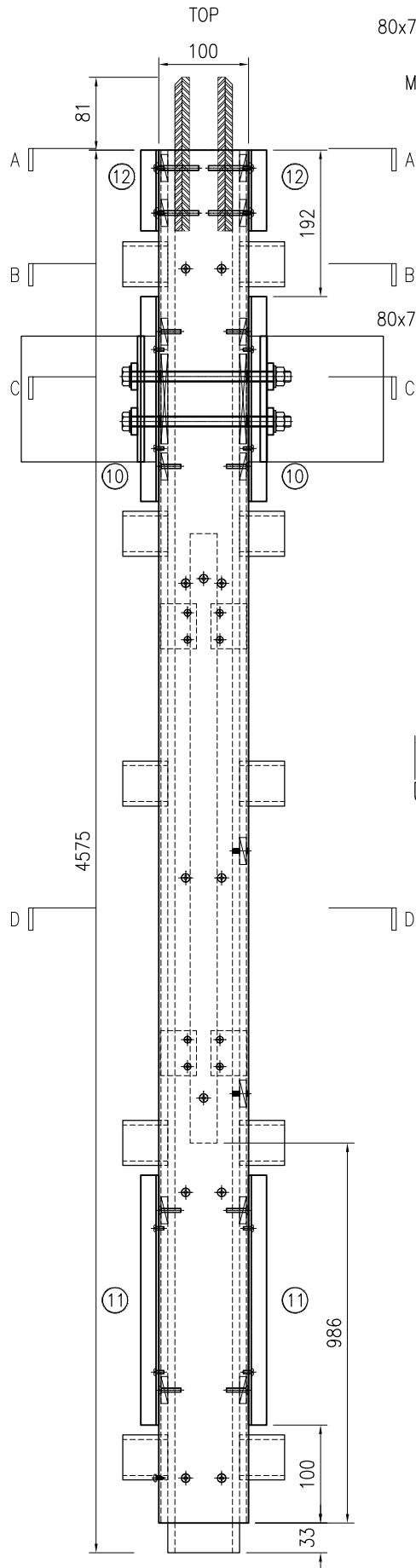
序号	物料编号	长度	数量
1	J853-CW-ST-012	4547	1
2	J853-CW-X86495-018	4542	1
3	J853-CW-X86496-006	4542	1
4	J853-CW-X86497-001C	2714	1
5	J853-CW-ST-401	200	2
6	J853-CW-ST-411	171	1
7	J853-CW-ST-412	171	1
8	J853-CW-X86000-001	50	4
9	J853-CW-X86514-001	200	2
10	J853-CW-AA01-001C	550	2
11	J853-CW-AA01-001E	850	2
12	J853-CW-AA01-001F	92	2
13	J853-CW-X86317-001	50	10

-	92x7x200mm PVC垫片	-	2
-	80x7x80mm PVC垫片	-	21
-	M12x180mm长螺杆配2平1螺	-	2
-	M5x25mm平头机丝	-	32
-	M6x20mm平头机丝	-	16
-	M5x10mm圆头机丝	-	14
-	M5x15mm圆头机丝	-	6
-	M6x45mm圆头机丝	-	4
-	#8x10圆头自攻螺丝	-	20

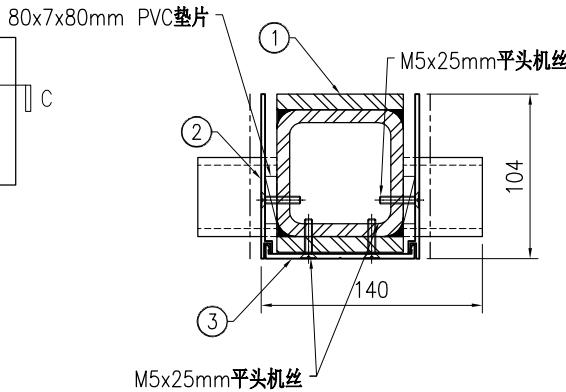


工程号	J853	制图	J.L.	23/11	物料号	-
地盘	香港延坪路	复核	-	-	图号	J853-CW-MA-019
名称	企料组装图	批准	-	-	数量	2
日期	24/12	材料	-	单件面积(㎡)	-	长度 4628 宽度 500

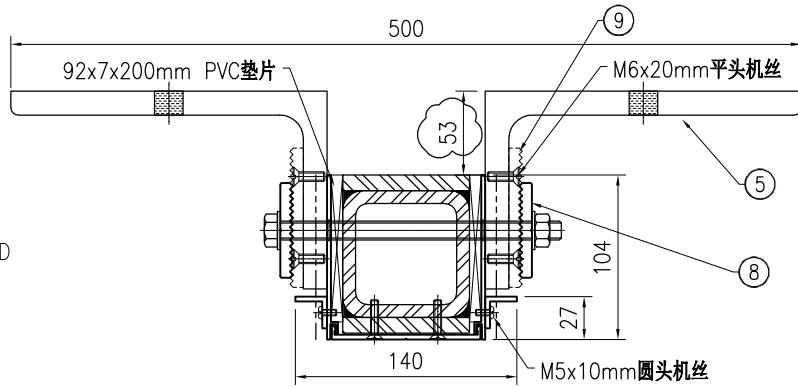
版本	1	采用	工厂	地盘	√
日期	24/12	颜色	-		



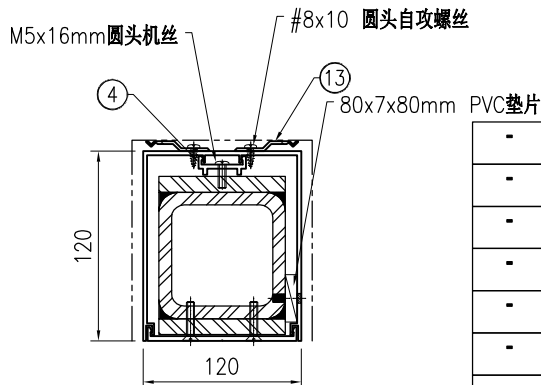
SECTION A-A



SECTION B-B



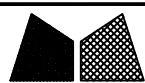
SECTION C-C



SECTION D-D

序号	物料编号	长度	数量
1	J853-CW-ST-015	4547	1
2	J853-CW-X86495-019	4542	1
3	J853-CW-X86496-006	4542	1
4	J853-CW-X86497-001C	2714	1
5	J853-CW-ST-401	200	2
6	J853-CW-ST-411	171	1
7	J853-CW-ST-412	171	1
8	J853-CW-X86000-001	50	4
9	J853-CW-X86514-001	200	2
10	J853-CW-AA01-001C	550	2
11	J853-CW-AA01-001E	850	2
12	J853-CW-AA01-001F	92	2
13	J853-CW-X86317-001	50	10

-	92x7x200mm PVC垫片	-	2
-	80x7x80mm PVC垫片	-	21
-	M12x180mm长螺杆配2平1螺	-	2
-	M5x25mm平头机丝	-	32
-	M6x20mm平头机丝	-	16
-	M5x10mm圆头机丝	-	14
-	M5x15mm圆头机丝	-	6
-	M6x45mm圆头机丝	-	4
-	#8x10圆头自攻螺丝	-	20



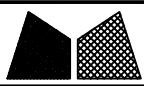
美特铝质有限公司
MIDI Aluminium Fabricator Ltd.

工程号	J853	制图	J.L.	23/11	物料号	-	
地盘	香港延坪路	复核	-	-	图号	J853-CW-MA-021	
名称	企料组装图	批准	-	-	数量	7	
版本	1	采用	工厂	地盘	√	材料	-
日期	24/12	颜色	-	单件面积(㎡)	-	长度	4156
						宽度	500



序号	物料编号	长度	数量
1	J853-CW-ST-023	4075	1
2	J853-CW-X86495-021	4042	1
3	J853-CW-X86496-007	4042	1
4	J853-CW-X86497-001B	3214	1
5	J853-CW-ST-401	200	2
6	J853-CW-ST-411	171	1
7	J853-CW-ST-412	171	1
8	J853-CW-X86000-001	50	4
9	J853-CW-X86514-001	200	2
10	J853-CW-X86511-001	267.5	1
11	J853-CW-AA03-001	20	1
12	J853-CW-AA01-002	742	1
13	J853-CW-AA01-003	742	1

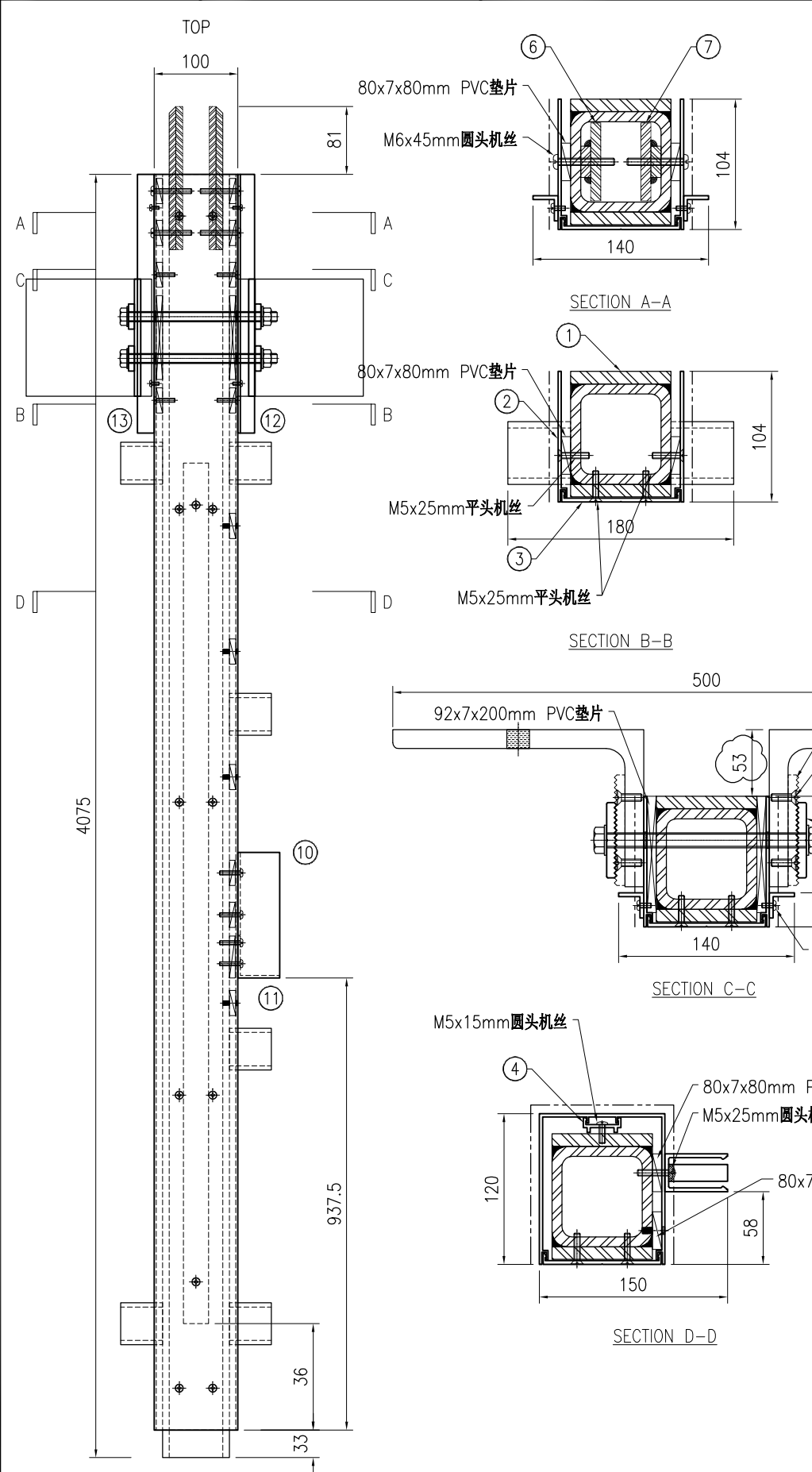
-	92x7x200mm PVC垫片	-	2
-	80x7x80mm PVC垫片	-	19
-	M12x180mm长螺杆配2平1螺	-	2
-	M5x25mm平头机丝	-	22
-	M6x20mm平头机丝	-	16
-	M5x10mm圆头机丝	-	6
-	M5x15mm圆头机丝	-	7
-	M5x25mm圆头机丝	-	4
-	M6x45mm圆头机丝	-	4



美特铝质有限公司
MIDI Aluminium Fabricator Ltd.

工程号	J853	制图	J.L.	23/11	物料号	-
地盘	香港延坪路	复核	-	-	图号	J853-CW-MA-022
名称	企料组装图	批准	-	-	数量	7
日期	24/12	材料	-	单件面积(㎡)	-	长度 4156 宽度 500

版本	1	采用	工厂	地盘	√
日期	24/12	颜色	-		



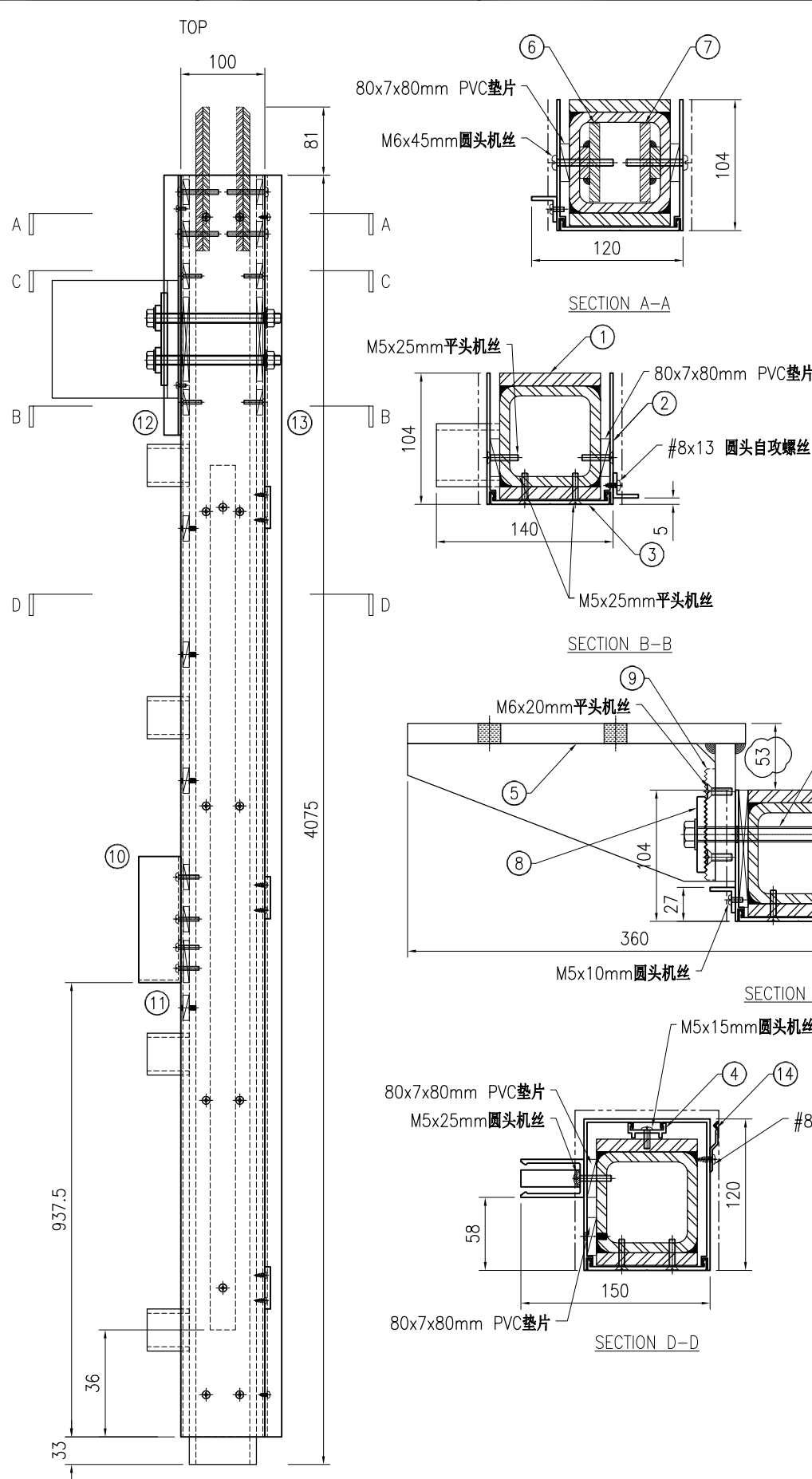
序号	物料编号	长度	数量
1	J853-CW-ST-020	4075	1
2	J853-CW-X86495-022	4042	1
3	J853-CW-X86496-007	4042	1
4	J853-CW-X86497-001B	3214	1
5	J853-CW-ST-401	200	2
6	J853-CW-ST-411	171	1
7	J853-CW-ST-412	171	1
8	J853-CW-X86000-001	50	4
9	J853-CW-X86514-001	200	2
10	J853-CW-X86511-001	267.5	1
11	J853-CW-AA03-001	20	1
12	J853-CW-AA01-002	742	1
13	J853-CW-AA01-003	742	1

-	92x7x200mm PVC垫片	-	2
-	80x7x80mm PVC垫片	-	19
-	M12x180mm长螺杆配2平1螺	-	2
-	M5x25mm平头机丝	-	22
-	M6x20mm平头机丝	-	16
-	M5x10mm圆头机丝	-	6
-	M5x15mm圆头机丝	-	7
-	M5x25mm圆头机丝	-	4
-	M6x45mm圆头机丝	-	4



美特铝质有限公司
MIDI Aluminium Fabricator Ltd.

工程号	J853	制图	J.L.	23/11	物料号	-	
地盘	香港延坪路	复核	-	-	图号	J853-CW-MA-023	
名称	企料组装图	批准	-	-	数量	7	
版本	1	采用	工厂	地盘	√	材料	-
日期	24/12	颜色	-	单件面积(㎡)	-	长度	4156
						宽度	360



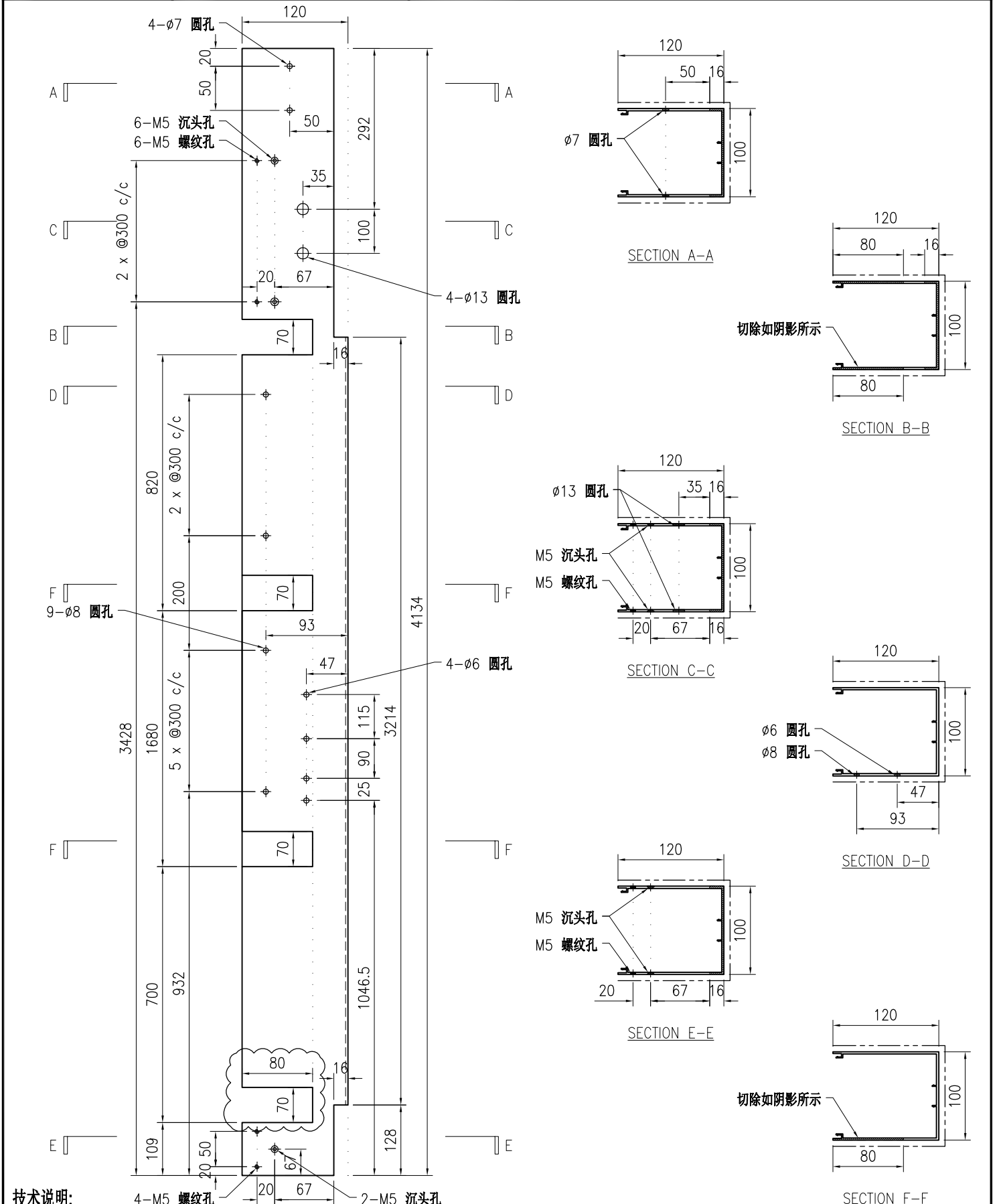
序号	物料编号	长度	数量
1	J853-CW-ST-021	4075	1
2	J853-CW-X86495-023	4042	1
3	J853-CW-X86496-007	4042	1
4	J853-CW-X86497-001B	3214	1
5	J853-CW-ST-403	200	1
6	J853-CW-ST-411	171	1
7	J853-CW-ST-412	171	1
8	J853-CW-X86000-001	50	2
9	J853-CW-X86514-002	156	1
10	J853-CW-X86511-001	267.5	1
11	J853-CW-AA03-001	20	1
12	J853-CW-AA01-003	742	1
13	J853-CW-AA01-004F	4042	1
14	J853-CW-X86317-001	50	5

-	92x7x200mm PVC垫片	-	2
-	80x7x80mm PVC垫片	-	19
-	M12x150mm长螺杆配2平1螺	-	2
-	M5x25mm平头机丝	-	22
-	M6x20mm平头机丝	-	8
-	M5x10mm圆头机丝	-	3
-	M5x15mm圆头机丝	-	7
-	M5x25mm圆头机丝	-	4
-	M6x45mm圆头机丝	-	4
-	#8x10圆头自攻螺丝	-	10
-	#8x13圆头自攻螺丝	-	14



美特铝质有限公司
MIDI Aluminium Fabricator Ltd.

工程号	J853	制图	J.L.	23/11	物料号	J853-CW-X86495-014	
地盘	香港延坪路	复核	-	-	图号	J853-CW-X86495-014	
版本		名称	包钢型材加工图(竖向)	批准	-	数量	7
日期	24/11	颜色	JMQ213457	材料	X86495	单件重量(kg)	-
						长度	4134
						宽度	-

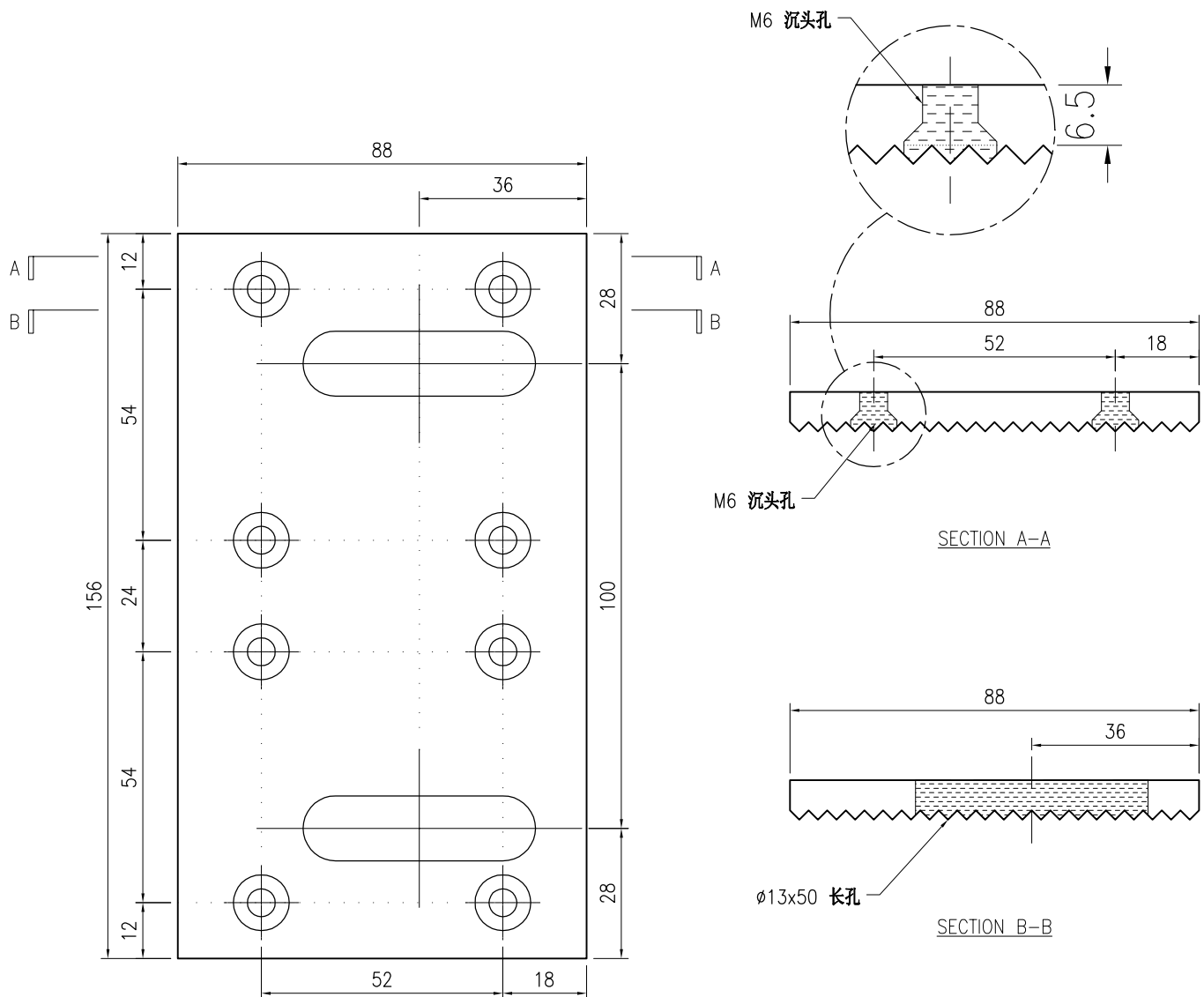


技术说明:

1. 铝合金型材截料之前应进行校直调整, 截料端头不应有加工变形, 并应去除毛刺;
2. 加工长度允许偏差为 $\pm 0.5\text{mm}$, 端头斜度的允许偏差为 $\pm 0.25^\circ$, 孔位的允许偏差为 $\pm 0.3\text{mm}$, 孔距的允许偏差为 $\pm 0.3\text{mm}$, 累计偏差为 $\pm 0.5\text{mm}$;
3. 槽口、豁口的长宽边允许偏差为 $+0.5\text{mm}$, 榫头的长宽边允许偏差为 -0.5mm , 中心线允许偏差都为 $\pm 0.5\text{mm}$;
4. " "为外露喷涂装饰面, 应贴保护膜, 加工过程中不得破坏装饰面, 加工完毕须标示代号及长度。

 美特铝质有限公司 MIDI Aluminium Fabricator Ltd.				工程号 J853 地盘 香港延坪路	制图 J.L. 23/11 复核 - 批准 -	物料号 J853-CW-X86514-002 图号 J853-CW-X86514-002
版本 1 日期 25/12	采用 工厂 <input checked="" type="checkbox"/> 地盘 <input type="checkbox"/>	名称 码件垫片 材料 X86514	单件重量(kg) -	数量 -	长度 156 宽度 -	

位置	数量
HA1~HA8屋仔	140

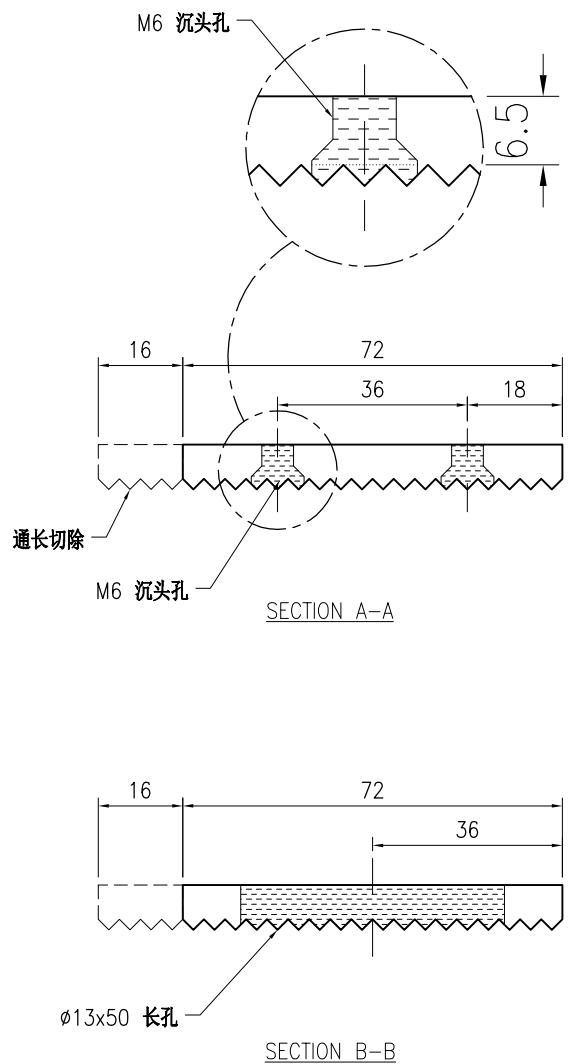
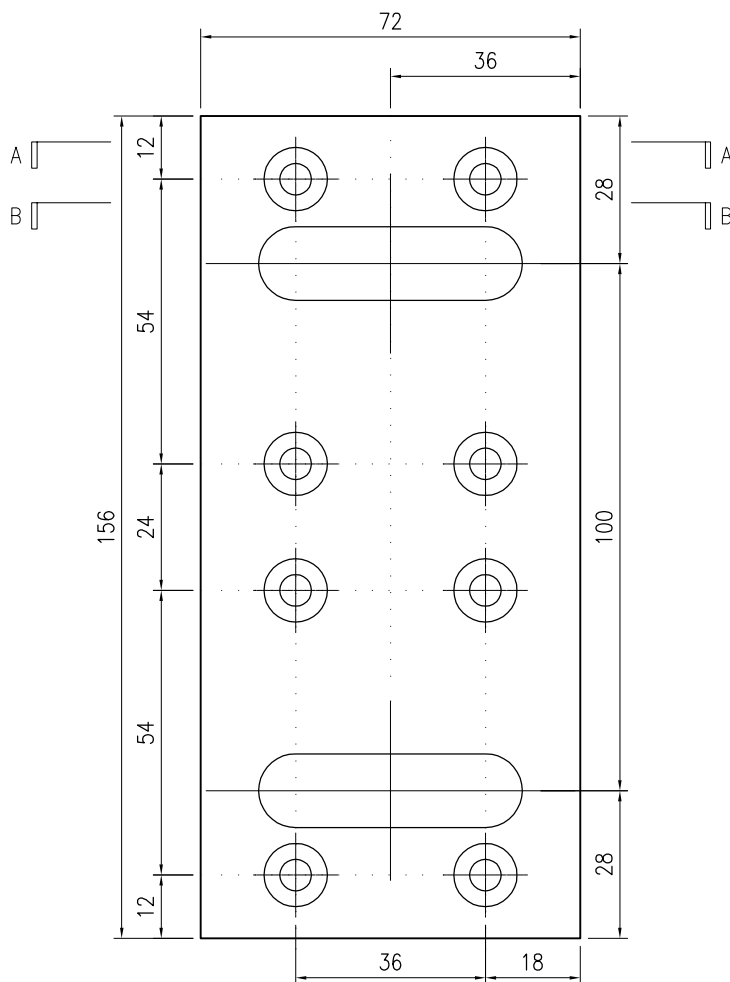


技术说明:

1. 铝合金型材截料之前应进行校直调整，截料端头不应有加工变形，并应去除毛刺；
2. 加工长度允许偏差为±0.5mm，端头斜度的允许偏差为±0.25°，孔位的允许偏差为±0.3mm，孔距的允许偏差为±0.3mm，累计偏差为±0.5mm；
3. 槽口、豁口的长宽边允许偏差为+0.5mm，榫头的长宽边允许偏差为-0.5mm，中心线允许偏差都为±0.5mm；
4. "-----" 为外露喷涂装饰面，应贴保护膜，加工过程中不得破坏装饰面，加工完毕须标示代号及长度。

 美特铝质 有限公司 MIDI Aluminium Fabricator Ltd.				工程号 J853 地盘 香港延坪路	制图 J.L. 复核 -	23/11 -	物料号 J853-CW-X86514-003 图号 J853-CW-X86514-003
版本 日期	采用 颜色	工厂 阳极氧化	√ 地盘	名称 码件垫片 材料 X86514	批准 - 单件重量(kg) -	- -	数量 - 长度 156 宽度 -

位置	数量
HA1~HA8屋仔	28



技术说明:

1. 铝合金型材截料之前应进行校直调整, 截料端头不应有加工变形, 并应去除毛刺;
2. 加工长度允许偏差为 $\pm 0.5\text{mm}$, 端头斜度的允许偏差为 $\pm 0.25^\circ$, 孔位的允许偏差为 $\pm 0.3\text{mm}$, 孔距的允许偏差为 $\pm 0.3\text{mm}$, 累计偏差为 $\pm 0.5\text{mm}$;
3. 槽口、豁口的长宽边允许偏差为 $+0.5\text{mm}$, 榫头的长宽边允许偏差为 -0.5mm , 中心线允许偏差都为 $\pm 0.5\text{mm}$;
4. "-----" 为外露喷涂装饰面, 应贴保护膜, 加工过程中不得破坏装饰面, 加工完毕须标示代号及长度。