

美特鋁質有限公司

MIDI ALUMINIUM FABRICATOR LTD.



工程指示 / 要求簡箋 ENGINEER INSTRUCTIONS (E.I.)

| | | | |
|---------|------------------|-------|------------|
| 工程指示編號: | EI- 7061 | 修改版本: | B |
| | HK- 2979 | | |
| 工程編號: | J 853 | 工程名稱: | 延坪道 (第2期) |
| 收件人: | 生統 | 發件人: | Sam Lo |
| 工程項目: | 幕牆 (Row A) 橫在料組裝 | 日期: | 22/12/2023 |

| | | |
|---------------------------------|--|------------------------------------|
| <input type="checkbox"/> 原合約工程包 | <input type="checkbox"/> 原合約工程加 / 減賬 QT- | <input type="checkbox"/> 新工程報價 QT- |
|---------------------------------|--|------------------------------------|

| | |
|----------------|-----------|
| 信件批核號碼/圖紙參考編號: | 批核模具圖紙編號: |
| 客戶指示附件: | 管理內部批簽署: |

| | | |
|------------------------------------|-------------------------------------|-------------------------------|
| <input type="checkbox"/> 初步鋁料 B.M. | <input type="checkbox"/> 加工拆圖, 然後生產 | <input type="checkbox"/> 尺寸表 |
| <input type="checkbox"/> 正式鋁料 B.M. | <input type="checkbox"/> 技術上資料/指示 | <input type="checkbox"/> 報價 |
| <input type="checkbox"/> 配件 B.M. | <input type="checkbox"/> 樣辦或貨品說明書 | <input type="checkbox"/> 分判合約 |
| <input type="checkbox"/> 其他: | | |

| | |
|-----------|-----------------------|
| 內容: | 修改圖紙 J853-CW-AA04-001 |
| 完成上列要求日期: | ASAP |

國內

| | | | | | |
|---------------------------------|------------------------------|---|---|--------------------------------|------------------------------|
| <input type="checkbox"/> 生產技術總監 | <input type="checkbox"/> 連附件 | <input type="checkbox"/> 技術部 | <input type="checkbox"/> 連附件 | <input type="checkbox"/> 生產部 | <input type="checkbox"/> 連附件 |
| <input type="checkbox"/> 採購部 | <input type="checkbox"/> 連附件 | <input checked="" type="checkbox"/> 生產統籌部 | <input checked="" type="checkbox"/> 連附件 | <input type="checkbox"/> 報關組 | <input type="checkbox"/> 連附件 |
| <input type="checkbox"/> 質檢部 | <input type="checkbox"/> 連附件 | <input type="checkbox"/> 會計部 | <input type="checkbox"/> 連附件 | <input type="checkbox"/> 機械設計部 | <input type="checkbox"/> 連附件 |
| <input type="checkbox"/> 香港辦 | <input type="checkbox"/> 連附件 | <input type="checkbox"/> 其他: | | | |

香港

| | | | | | | | |
|------------------------------|------------------------------|------------------------------|------------------------------|-------------------------------|------------------------------|------------------------------|------------------------------|
| <input type="checkbox"/> 行政部 | <input type="checkbox"/> 連附件 | <input type="checkbox"/> 會計部 | <input type="checkbox"/> 連附件 | <input type="checkbox"/> 統籌部 | <input type="checkbox"/> 連附件 | <input type="checkbox"/> 工程部 | <input type="checkbox"/> 連附件 |
| <input type="checkbox"/> 採購部 | <input type="checkbox"/> 連附件 | <input type="checkbox"/> QS部 | <input type="checkbox"/> 連附件 | <input type="checkbox"/> 地盤管理 | <input type="checkbox"/> 連附件 | <input type="checkbox"/> 維修部 | <input type="checkbox"/> 連附件 |

| | | | |
|---------|------------|------------|-----------|
| *發件人簽署: | <i>lo</i> | *組別成員批核簽署: | <i>lo</i> |
| 傳遞編號: | HK 2979/23 | 項目經理簽署: | |

圖則登記表
DRAWING REGISTER

| | |
|---------------------|------------------------------------|
| 工程名稱 Project Title: | 香港延坪道(第二期別墅) Curtain Wall-橫企料型材 |
| 工程編號 Project No: | J853 |

分發予 Distributed To

| |
|--|
| |
| |
| |

| 圖則編號 Drg. No. | 圖則名稱 Drawing Title |
|------------------|-----------------------|
| J853-HCW-TA-3001 | 企料位置圖 |
| J853-HCW-TA-3002 | 企料位置圖 |
| J853-HCW-TA-3001 | 橫料位置圖 |
| J853-HCW-TA-3002 | 橫料位置圖 |
| | |
| J853-CW-MA-001 | 企料組裝圖 |
| J853-CW-MA-002 | 企料組裝圖 |
| J853-CW-MA-003 | 企料組裝圖 |
| J853-CW-MA-004 | 企料組裝圖 |
| J853-CW-MA-005 | 企料組裝圖 |
| J853-CW-MA-006 | 企料組裝圖 |
| J853-CW-MA-007 | 企料組裝圖 |
| J853-CW-MA-008 | 企料組裝圖 |
| J853-CW-MA-009 | 企料組裝圖 |
| J853-CW-MA-010 | 企料組裝圖 |
| J853-CW-MA-011 | 企料組裝圖 |
| J853-CW-MA-012 | 企料組裝圖 |
| J853-CW-MA-013 | 企料組裝圖 |
| J853-CW-MA-014 | 企料組裝圖 |
| J853-CW-MA-015 | 企料組裝圖 |
| J853-CW-MA-016 | 企料組裝圖 |
| J853-CW-MA-017 | 企料組裝圖 |
| J853-CW-MA-018 | 企料組裝圖 |
| J853-CW-MA-019 | 企料組裝圖 |
| J853-CW-MA-020 | 企料組裝圖 |
| J853-CW-MA-021 | 企料組裝圖 |
| J853-CW-MA-022 | 企料組裝圖 |
| J853-CW-MA-023 | 企料組裝圖 |

接收日期 Receiving Date (適用於客

| | | | | | | | |
|---|--|--|--|--|--|--|--|
| 年 | | | | | | | |
| 月 | | | | | | | |
| 日 | | | | | | | |

發出日期 Issued Date

| | | | | | | | |
|---|----|----|----|--|--|--|--|
| 年 | 23 | 23 | 23 | | | | |
| 月 | 11 | 11 | 12 | | | | |
| 日 | 28 | 30 | 21 | | | | |

修訂編號
Revision No.

| | | | | | | | |
|----|---|--|--|--|--|--|--|
| 1 | - | | | | | | |
| 2 | - | | | | | | |
| 3 | - | | | | | | |
| 4 | - | | | | | | |
| | | | | | | | |
| 5 | - | | | | | | |
| 6 | - | | | | | | |
| 7 | - | | | | | | |
| 8 | - | | | | | | |
| 9 | - | | | | | | |
| 10 | - | | | | | | |
| 11 | - | | | | | | |
| 12 | - | | | | | | |
| 13 | - | | | | | | |
| 14 | - | | | | | | |
| 15 | - | | | | | | |
| 16 | - | | | | | | |
| 17 | - | | | | | | |
| 18 | - | | | | | | |
| 19 | - | | | | | | |
| 20 | - | | | | | | |
| 21 | - | | | | | | |
| 22 | - | | | | | | |
| 23 | - | | | | | | |
| 24 | - | | | | | | |
| 25 | - | | | | | | |
| 26 | - | | | | | | |
| 27 | - | | | | | | |

圖則登記表
DRAWING REGISTER

| | |
|---------------------|------------------------------------|
| 工程名稱 Project Title: | 香港延坪道(第二期別墅) Curtain Wall-橫企料型材 |
| 工程編號 Project No: | J853 |

分發予 Distributed To

| |
|--|
| |
| |
| |

| 圖則編號 Drg. No. | 圖則名稱 Drawing Title |
|------------------|-----------------------|
| J853-CW-TA-001 | 橫料組裝圖 |
| J853-CW-TA-002 | 橫料組裝圖 |
| J853-CW-TA-003 | 橫料組裝圖 |
| J853-CW-TA-004 | 橫料組裝圖 |
| J853-CW-TA-005 | 橫料組裝圖 |
| J853-CW-TA-006 | 橫料組裝圖 |
| J853-CW-TA-007 | 橫料組裝圖 |
| J853-CW-TA-008 | 橫料組裝圖 |
| J853-CW-TA-009 | 橫料組裝圖 |
| J853-CW-TA-010 | 橫料組裝圖 |
| J853-CW-TA-011 | 橫料組裝圖 |
| J853-CW-TA-012 | 橫料組裝圖 |
| J853-CW-TA-013 | 橫料組裝圖 |
| J853-CW-TA-014 | 橫料組裝圖 |
| J853-CW-TA-015 | 橫料組裝圖 |
| J853-CW-TA-016 | 橫料組裝圖 |
| J853-CW-TA-017 | 橫料組裝圖 |
| J853-CW-TA-018 | 橫料組裝圖 |
| J853-CW-TA-019 | 橫料組裝圖 |
| J853-CW-TA-020 | 橫料組裝圖 |
| J853-CW-TA-021 | 橫料組裝圖 |
| J853-CW-TA-022 | 橫料組裝圖 |
| J853-CW-TA-023 | 橫料組裝圖 |
| J853-CW-TA-024 | 橫料組裝圖 |
| J853-CW-TA-025 | 橫料組裝圖 |
| J853-CW-TA-026 | 橫料組裝圖 |
| J853-CW-TA-027 | 橫料組裝圖 |
| J853-CW-TA-028 | 橫料組裝圖 |

接收日期 Receiving Date (適用於客

| | | | | | | | |
|---|--|--|--|--|--|--|--|
| 年 | | | | | | | |
| 月 | | | | | | | |
| 日 | | | | | | | |

發出日期 Issued Date

| | | | | | | | |
|---|----|----|----|--|--|--|--|
| 年 | 23 | 23 | 23 | | | | |
| 月 | 11 | 11 | 12 | | | | |
| 日 | 28 | 30 | 21 | | | | |

修訂編號
Revision No.

| | | | | | | | |
|----|---|--|--|--|--|--|--|
| 28 | - | | | | | | |
| 29 | - | | | | | | |
| 30 | - | | | | | | |
| 31 | - | | | | | | |
| 32 | - | | | | | | |
| 33 | - | | | | | | |
| 34 | - | | | | | | |
| 35 | - | | | | | | |
| 36 | - | | | | | | |
| 37 | - | | | | | | |
| 38 | - | | | | | | |
| 39 | - | | | | | | |
| 40 | - | | | | | | |
| 41 | - | | | | | | |
| 42 | - | | | | | | |
| 43 | - | | | | | | |
| 44 | - | | | | | | |
| 45 | - | | | | | | |
| 46 | - | | | | | | |
| 47 | - | | | | | | |
| 48 | - | | | | | | |
| 49 | - | | | | | | |
| 50 | - | | | | | | |
| 51 | - | | | | | | |
| 52 | - | | | | | | |
| 53 | - | | | | | | |
| 54 | - | | | | | | |
| 55 | - | | | | | | |

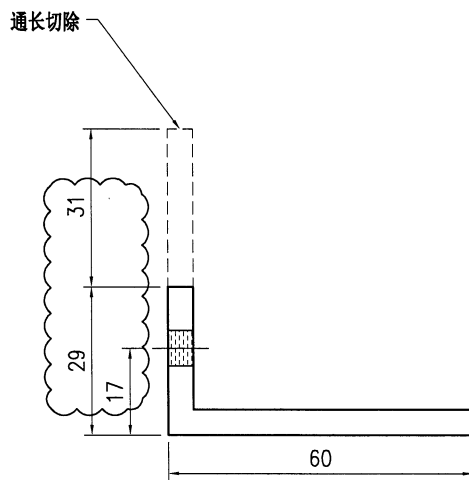
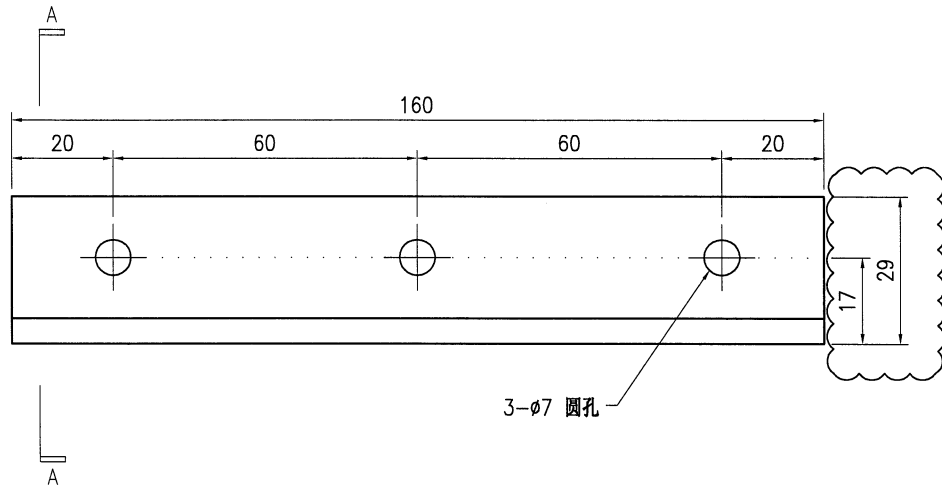


美特铝质有限公司
MIDI Aluminium Fabricator Ltd.

| | | | | | | | | |
|-----|-------|----|-------------|-------|----------|------------------|----|-----|
| 工程号 | J853 | 制图 | J.L. | 23/11 | 物料号 | J853-CW-AA04-001 | | |
| 地盘 | 香港延坪路 | 复核 | - | - | 图号 | J853-CW-AA04-001 | | |
| 版本 | 1 | 名称 | 60x60x5mm铝角 | | 批准 | - | 数量 | - |
| 日期 | 12/13 | 材料 | JM1069 | | 单件重量(kg) | - | 长度 | 160 |

| | | | |
|----|------|---|----|
| 采用 | 工厂 | √ | 地盘 |
| 颜色 | 阳极氧化 | | |

| | |
|-----------|------|
| 位置 | 数量 |
| HA1~HA8屋仔 | 1302 |



SECTION A-A

技术说明:

1. 铝合金型材截料之前应进行校直调整, 截料端头不应有加工变形, 并应去除毛刺;
2. 加工长度允许偏差为±0.5mm, 端头斜度的允许偏差为±0.25°, 孔位的允许偏差为±0.3mm, 孔距的允许偏差为±0.3mm, 累计偏差为±0.5mm;
3. 槽口、豁口的长宽边允许偏差为+0.5mm, 榫头的长宽边允许偏差为-0.5mm, 中心线允许偏差都为±0.5mm;
4. "-----" 为外露喷涂装饰面, 应贴保护膜, 加工过程中不得破坏装饰面, 加工完毕须标示代号及长度。