

工程指示 / 要求簡箋 ENGINEER INSTRUCTIONS(E.I.)

工程指示編號:	EI- 7054	修改版本:	-
	HK- /		
工程編號:	J 853	工程名稱:	延坪道 (第二期)
收件人:	Maggie Lor	發件人:	Joe Chan
工程項目:	Row A 欄河 修補方 案用鐵板 (紅色)	日期:	28/11/2023

<input checked="" type="checkbox"/> 原合約工程包	<input type="checkbox"/> 原合約工程加 / 減賬 QT-	<input type="checkbox"/> 新工程報價 QT-
--	--	------------------------------------

信件批核號碼/圖紙參考編號:	批核模貝圖紙編號:
客戶指示附件:	管理內部批簽署:

<input type="checkbox"/> 初步鋁料 B.M.	<input type="checkbox"/> 加工拆圖, 然後生產	<input type="checkbox"/> 尺寸表
<input type="checkbox"/> 正式鋁料 B.M.	<input type="checkbox"/> 技術上資料/指示	<input type="checkbox"/> 報價
<input type="checkbox"/> 配件 B.M.	<input type="checkbox"/> 樣辦或貨品說明書	<input type="checkbox"/> 分判合約
<input type="checkbox"/> 其他:		

內容: 請依附件資料, 生產 GMS 鐵件, 送地盤

完成上列要求日期: 10/12/2023 ASAP

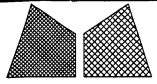
國內

<input type="checkbox"/> 生產技術總監	<input type="checkbox"/> 連附件	<input type="checkbox"/> 技術部	<input type="checkbox"/> 連附件	<input type="checkbox"/> 生產部	<input type="checkbox"/> 連附件
<input type="checkbox"/> 採購部	<input type="checkbox"/> 連附件	<input type="checkbox"/> 生產統籌部	<input type="checkbox"/> 連附件	<input type="checkbox"/> 報關組	<input type="checkbox"/> 連附件
<input type="checkbox"/> 質檢部	<input type="checkbox"/> 連附件	<input type="checkbox"/> 會計部	<input type="checkbox"/> 連附件	<input type="checkbox"/> 機械設計部	<input type="checkbox"/> 連附件
<input type="checkbox"/> 香港辦	<input type="checkbox"/> 連附件	<input type="checkbox"/> 其他:			

香港

<input type="checkbox"/> 行政部	<input type="checkbox"/> 連附件	<input type="checkbox"/> 會計部	<input type="checkbox"/> 連附件	<input type="checkbox"/> 統籌部	<input type="checkbox"/> 連附件	<input type="checkbox"/> 工程部	<input type="checkbox"/> 連附件
<input type="checkbox"/> 採購部	<input type="checkbox"/> 連附件	<input type="checkbox"/> QS部	<input type="checkbox"/> 連附件	<input checked="" type="checkbox"/> 地盤管理	<input checked="" type="checkbox"/> 連附件	<input type="checkbox"/> 維修部	<input type="checkbox"/> 連附件

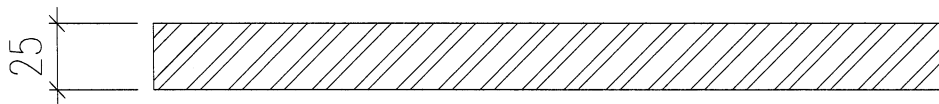
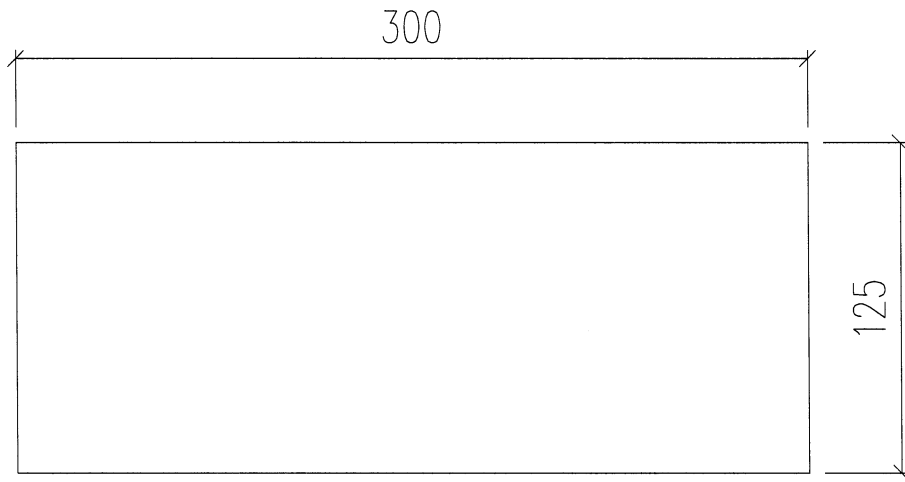
*發件人簽署:		*組別成員批核簽署:	
傳遞編號:		項目經理簽署:	



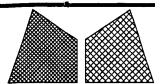
美特鋁質有限公司  
MIDI Aluminium Fabricator Ltd.

類別		物料號	
制圖		圖號	J853-GB-RM01
修改		數量	-
日期		單件重量 (KG)	-
		復核	-
		批准	-

20 件  
@ 7.4 kg



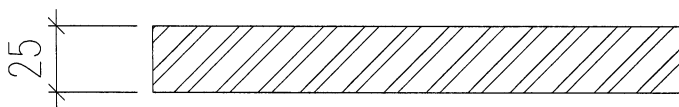
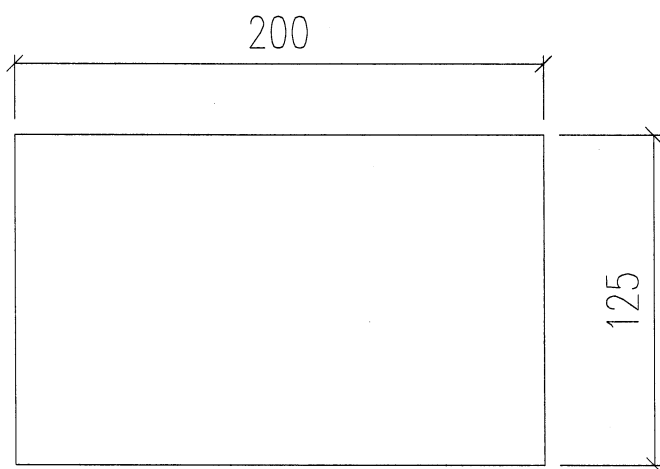
工程號	J853	地盤	香港延坪道	附 件	
名稱	鋼構件	採用			-
材料	25mm PLATE (GR. S275J0)	地盤			
顏色	熱浸鍍鋅	工廠			



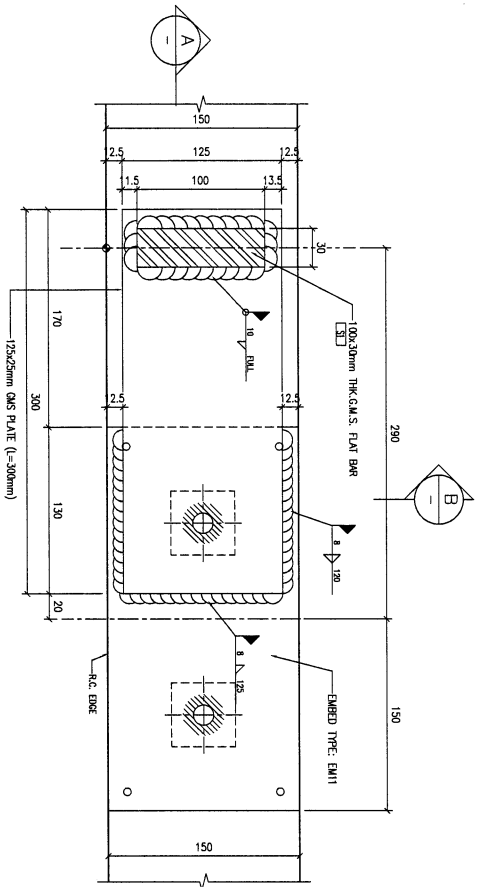
美特鋁質有限公司  
MIDI Aluminium Fabricator Ltd.

類別		物料號	
制圖		圖號	J853-GB-RM02
修改		數量	-
日期		單件重量(KG)	-
		復核	-
		批准	-

15 件  
@ 4.9 kg

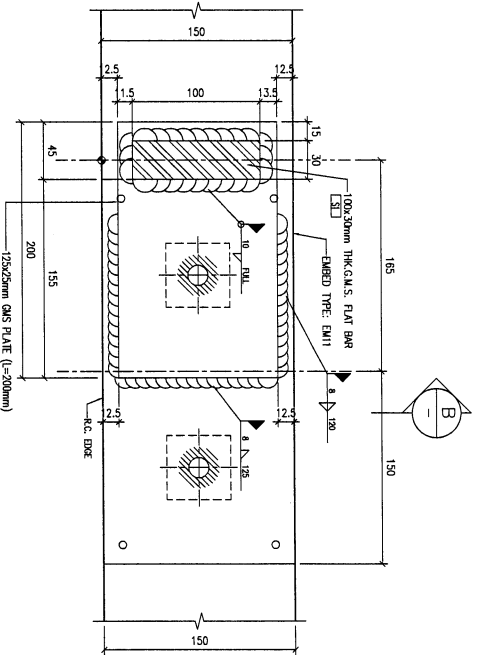


工程號	J853	地盤	香港延坪道	附 件	
名稱	鋼構件	採用			-
材料	25MM PLATE (GR.: S275J0)	地盤			
顏色	熱浸鍍鋅	工廠			



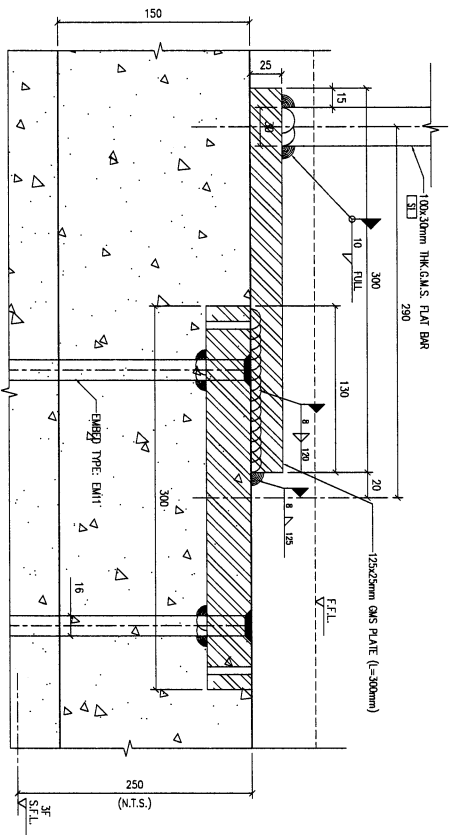
OUTSIDE

1 REMEDIAL WORK DETAIL  
HOUSE GLASS BALUSTRADE  
H/W to H/W (3/7) REMEDIAL WORK  
REFER DRAWING : 2/2001

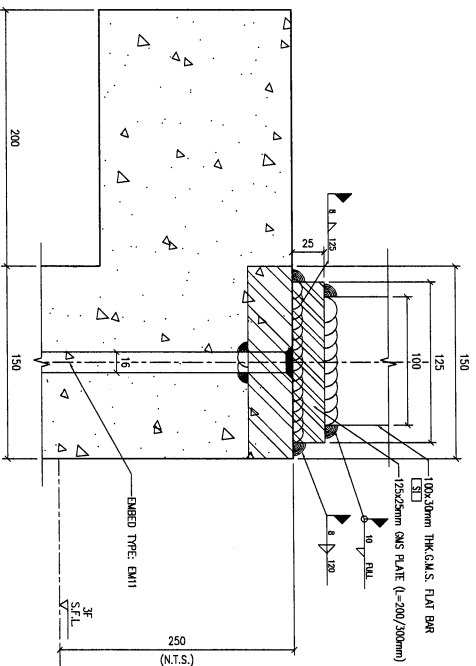


OUTSIDE

2 REMEDIAL WORK DETAIL  
HOUSE GLASS BALUSTRADE  
H/W to H/W (3/7) REMEDIAL WORK  
REFER DRAWING : 2/2001



SECTION A-A  
AT H/W to H/W (3/7)



SECTION B-B  
AT H/W to H/W (3/7)

BD. REF : 3/404/15

CLIENT :

SHIMAO GROUP  
HOLDINGS LIMITED

ARCHITECT :

YANG TUNG & PARTNERS LIMITED  
ARCHITECTS & ENGINEERS



MAIN CONTRACTOR :

HP HING CONSTRUCTION CO. LTD

STRUCTURAL ENGINEER :

C.M WONG & ASSOCIATES LTD

TRADE CONSULTANT :

WENHARDT

NOTE :  
1. ALL DIMENSIONS ARE IN mm.  
2. ALL DIMENSIONS ARE UNLESS STATED OTHERWISE.  
3. ALL DIMENSIONS TO BE CHECKED ON SITE BEFORE FABRICATION.

LEGEND :

- ① - DETAIL MARK NO.
- ② - REFER SHEET NO.
- 1. F.F.L. - FINISHED FLOOR LEVEL
- 2. S.F.L. - STRUCTURAL FLOOR LEVEL
- 3. Ⓜ - REVERSED DETAIL

NO.	DATE	REVISION	BY

J-853

PROJECT : PROPOSED RESIDENTIAL  
DEVELOPMENT AT N.K.I.L. 6542  
YIN PING ROAD  
KOWLOON

TITLE : TYPICAL MULLION DETAIL  
FOR HOUSE GLASS BALUSTRADE

DATE : 20-FEB-23

SCALE : 1:2 (A1)

DRAWN BY : Ashing

CHECKED BY :

YIP TUNG & PARTNERS LIMITED  
MIDI  
5-8, Sunny Industrial Centre, 1/F  
610 Chin Kwo Ling Road, Kowloon  
Tel: 23489211-4 Fax: (852) 2777666

DWG NO. : 1853-BD-HGB-5006 REV. : -