

## 工程指示 / 要求簡箋 ENGINEER INSTRUCTIONS(E.I.)

|         |               |       |            |
|---------|---------------|-------|------------|
| 工程指示編號: | EI- 7048      | 修改版本: | C          |
|         | HK- 0123      |       |            |
| 工程編號:   | J 853         | 工程名稱: | 延坪道 (第2期)  |
| 收件人:    | 生統            | 發件人:  | Sam Lo     |
| 工程項目:   | PMU 幕牆配件 (補訂) | 日期:   | 19/01/2024 |

|                                 |  |                                    |
|---------------------------------|--|------------------------------------|
| <input type="checkbox"/> 原合約工程包 | <input type="checkbox"/> 原合約工程加 / 減脹 QT- | <input type="checkbox"/> 新工程報價 QT- |
|---------------------------------|--|------------------------------------|

|                |           |
|----------------|-----------|
| 信件批核號碼/圖紙參考編號: | 批核模具圖紙編號: |
| 客戶指示附件:        | 管理內部批簽署:  |

|                                    |                                     |                               |
|------------------------------------|-------------------------------------|-------------------------------|
| <input type="checkbox"/> 初步鋁料 B.M. | <input type="checkbox"/> 加工拆圖, 然後生產 | <input type="checkbox"/> 尺寸表  |
| <input type="checkbox"/> 正式鋁料 B.M. | <input type="checkbox"/> 技術上資料/指示   | <input type="checkbox"/> 報價   |
| <input type="checkbox"/> 配件 B.M.   | <input type="checkbox"/> 樣辦或貨品說明書   | <input type="checkbox"/> 分判合約 |
| <input type="checkbox"/> 其他:       |                                     |                               |

內容: 請依附件資料, 訂具幕牆配件, 送香港寫字樓 Joe Chan 收.

① 2031-B (2031B10) 2件

② 2031-G (帶鎖頭) 10吋 2件.

(急)

完成上列要求日期: 24/1/2024

## 國內

|                                 |                              |   |   |                                |                              |
|---------------------------------|------------------------------|---|---|--------------------------------|------------------------------|
| <input type="checkbox"/> 生產技術總監 | <input type="checkbox"/> 連附件 | <input type="checkbox"/> 技術部              | <input type="checkbox"/> 連附件            | <input type="checkbox"/> 生產部   | <input type="checkbox"/> 連附件 |
| <input type="checkbox"/> 採購部    | <input type="checkbox"/> 連附件 | <input checked="" type="checkbox"/> 生產統籌部 | <input checked="" type="checkbox"/> 連附件 | <input type="checkbox"/> 報關組   | <input type="checkbox"/> 連附件 |
| <input type="checkbox"/> 質檢部    | <input type="checkbox"/> 連附件 | <input type="checkbox"/> 會計部              | <input type="checkbox"/> 連附件            | <input type="checkbox"/> 機械設計部 | <input type="checkbox"/> 連附件 |
| <input type="checkbox"/> 香港辦    | <input type="checkbox"/> 連附件 | <input type="checkbox"/> 其他:              |   |                                |                              |

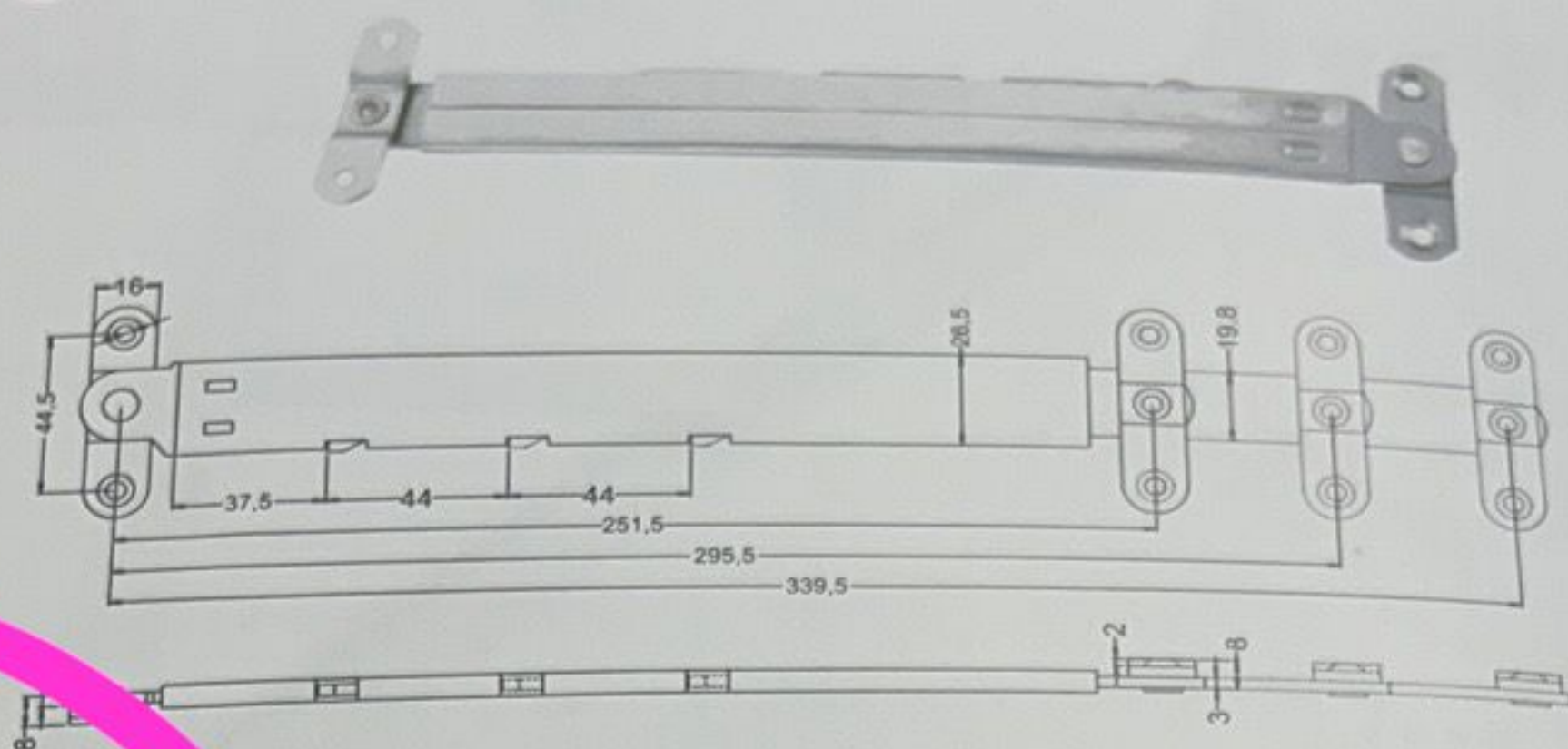
## 香港

|                              |                              |                              |                              |                               |                              |                              |                              |
|------------------------------|------------------------------|------------------------------|------------------------------|-------------------------------|------------------------------|------------------------------|------------------------------|
| <input type="checkbox"/> 行政部 | <input type="checkbox"/> 連附件 | <input type="checkbox"/> 會計部 | <input type="checkbox"/> 連附件 | <input type="checkbox"/> 統籌部  | <input type="checkbox"/> 連附件 | <input type="checkbox"/> 工程部 | <input type="checkbox"/> 連附件 |
| <input type="checkbox"/> 採購部 | <input type="checkbox"/> 連附件 | <input type="checkbox"/> QS部 | <input type="checkbox"/> 連附件 | <input type="checkbox"/> 地盤管理 | <input type="checkbox"/> 連附件 | <input type="checkbox"/> 維修部 | <input type="checkbox"/> 連附件 |

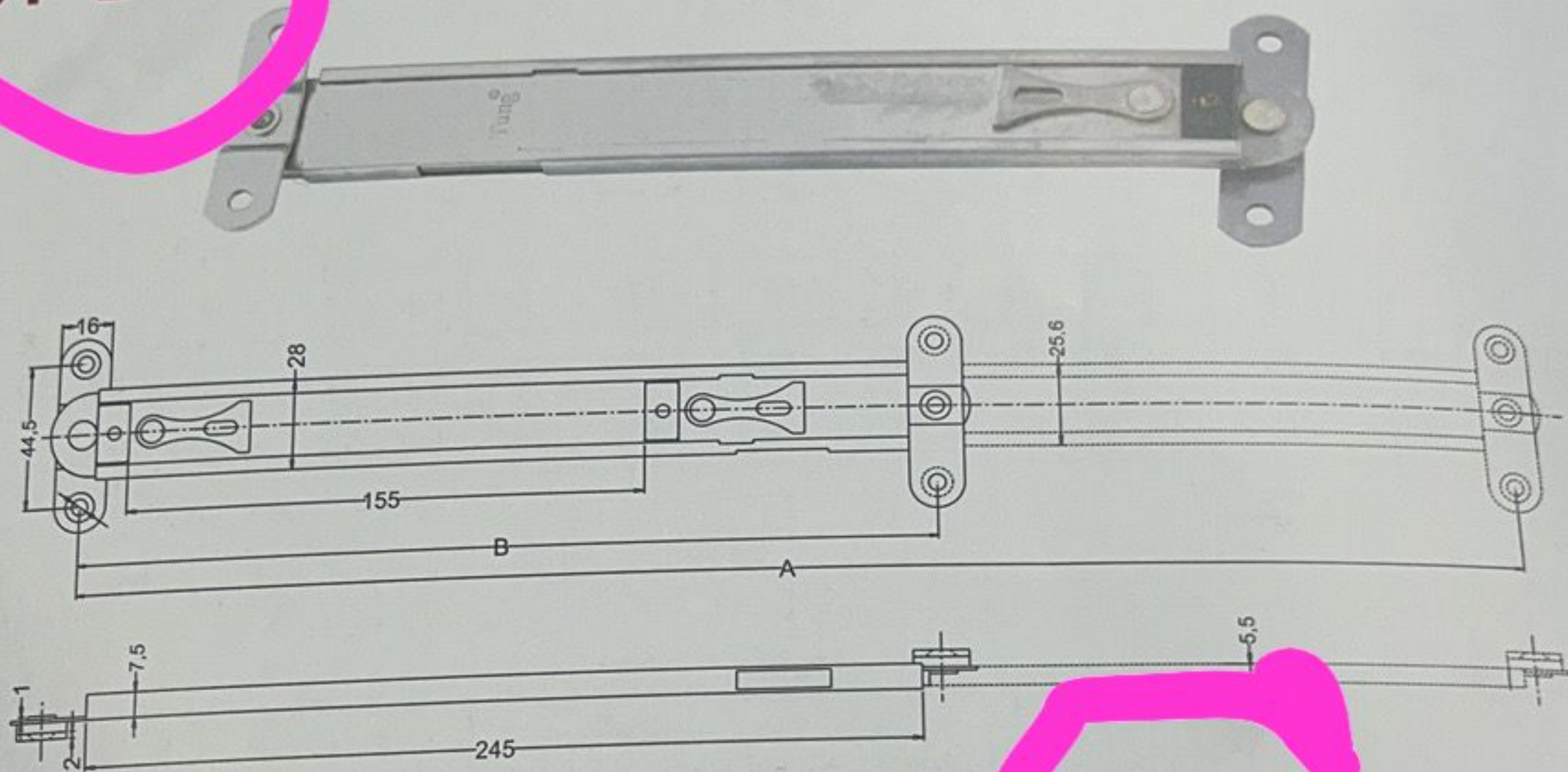
|         |            |            |           |
|---------|------------|------------|-----------|
| *發件人簽署: | <i>lg</i>  | *組別成員批核簽署: | <i>lg</i> |
| 傳遞編號:   | HK 0123/24 | 項目經理簽署:    |           |

# Tung<sup>®</sup> 不锈钢伸缩臂系列

## 2031-S



## 2031-B



### 产品技术参数

| 型号    | 2031B6  | 2031B8  | 2031B10 | 2031B12 |
|-------|---------|---------|---------|---------|
| A伸展长度 | 201.5mm | 303mm   | 404mm   | 503mm   |
| B收缩长度 | 152mm   | 204.5mm | 254.5mm | 304mm   |

不建议使用大于10寸以上的伸缩撑

产品尺寸仅供参考 如有修改恕不另行通知

- 开启窗扇时，随着伸缩撑的滑动，把窗扇固定在一个位置上，达到窗扇定位的目的。
- 要完全关闭窗扇，须将窗扇开启到最大的角度后，然后把窗扇拉回，关闭窗扇。
- 为确保正确使用，C点的位置任何时候不得高于窗扇总高度的一半。建议伸缩撑的另一端安装在框上靠近底部位置。请注意伸缩撑的安装，框两端须
- 在同一水平位置上。可通过调节C点的位置来缩小开启的角度，伸缩撑的安装越靠上，角度越大，窗扇的操作员的距离越远。

2031-G(带钥匙)

分式不锈钢限位撑系列



- 选用最优良的304不锈钢制作
- 限位撑是限制窗户打开角度;
- 可用于内外平开窗, 其作用可防止大风损坏窗户.

2031-G相关尺寸

| 型号  | A   | B   | C     | D     |
|-----|-----|-----|-------|-------|
| 8寸  | 166 | 129 | 174   | 195.5 |
| 10寸 | 185 | 189 | 232.5 | 252   |

