

工程指示 / 要求簡箋 ENGINEER INSTRUCTIONS(E.I.)

| | | | |
|---------|----------------|-------|------------|
| 工程指示編號: | EI- 7048 | 修改版本: | A |
| | HK- 2954 | | |
| 工程編號: | J 853 | 工程名稱: | 延坪道 (第2期) |
| 收件人: | 李銘 | 發件人: | Sam Lo |
| 工程項目: | PMU 幕牆 丙己件(補訂) | 日期: | 19/12/2023 |

| | | |
|---------------------------------|--|------------------------------------|
| <input type="checkbox"/> 原合約工程包 | <input type="checkbox"/> 原合約工程加 / 減賬 QT- | <input type="checkbox"/> 新工程報價 QT- |
|---------------------------------|--|------------------------------------|

| | |
|----------------|-----------|
| 信件批核號碼/圖紙參考編號: | 批核模具圖紙編號: |
| 客戶指示附件: | 管理內部批簽署: |

| | | |
|------------------------------------|-------------------------------------|-------------------------------|
| <input type="checkbox"/> 初步鋁料 B.M. | <input type="checkbox"/> 加工拆圖, 然後生產 | <input type="checkbox"/> 尺寸表 |
| <input type="checkbox"/> 正式鋁料 B.M. | <input type="checkbox"/> 技術上資料 / 指示 | <input type="checkbox"/> 報價 |
| <input type="checkbox"/> 配件 B.M. | <input type="checkbox"/> 樣辦或貨品說明書 | <input type="checkbox"/> 分判合約 |
| <input type="checkbox"/> 其他: | | |

內容: 請依附件資料, 訂購配件, 送香港寫字樓 Joe Chan 收.
① 東成 202-18 行程: 40 mm (轉角器) 5 對.

極急

完成上列要求日期: 29/12/2023

國內

| | | | | | |
|---------------------------------|------------------------------|---|---|--------------------------------|------------------------------|
| <input type="checkbox"/> 生產技術總監 | <input type="checkbox"/> 連附件 | <input type="checkbox"/> 技術部 | <input type="checkbox"/> 連附件 | <input type="checkbox"/> 生產部 | <input type="checkbox"/> 連附件 |
| <input type="checkbox"/> 採購部 | <input type="checkbox"/> 連附件 | <input checked="" type="checkbox"/> 生產統籌部 | <input checked="" type="checkbox"/> 連附件 | <input type="checkbox"/> 報關組 | <input type="checkbox"/> 連附件 |
| <input type="checkbox"/> 質檢部 | <input type="checkbox"/> 連附件 | <input type="checkbox"/> 會計部 | <input type="checkbox"/> 連附件 | <input type="checkbox"/> 機械設計部 | <input type="checkbox"/> 連附件 |
| <input type="checkbox"/> 香港辦 | <input type="checkbox"/> 連附件 | <input type="checkbox"/> 其他: | | | |

香港

| | | | | | | | |
|------------------------------|------------------------------|------------------------------|------------------------------|-------------------------------|------------------------------|------------------------------|------------------------------|
| <input type="checkbox"/> 行政部 | <input type="checkbox"/> 連附件 | <input type="checkbox"/> 會計部 | <input type="checkbox"/> 連附件 | <input type="checkbox"/> 統籌部 | <input type="checkbox"/> 連附件 | <input type="checkbox"/> 工程部 | <input type="checkbox"/> 連附件 |
| <input type="checkbox"/> 採購部 | <input type="checkbox"/> 連附件 | <input type="checkbox"/> QS部 | <input type="checkbox"/> 連附件 | <input type="checkbox"/> 地盤管理 | <input type="checkbox"/> 連附件 | <input type="checkbox"/> 維修部 | <input type="checkbox"/> 連附件 |

| | | | |
|---------|--------------|------------|-----------|
| *發件人簽署: | <i>ls</i> | *組別成員批核簽署: | <i>ls</i> |
| 傳遞編號: | HK 2954 / 23 | 項目經理簽署: | |



美特鋁質有限公司
MADI Aluminium Fabricator Ltd.

工厂用配件B.M.表

BM編號:

工程號:

J-853

計算:

J.L.

日期:

28/8/2023

送呈:

地盤名稱:

香港延坪道

核對:

日期:

副本:

項目類別:

第二期別墅 PMU

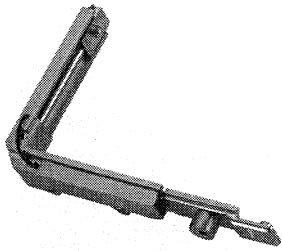
批准:

日期:

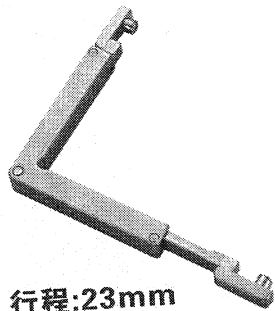
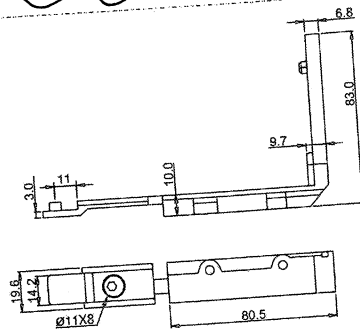
A/C Code:

| | | | | | | | | | |
|----|--|---------------------|--|------------------|-----|----|-----|---|-------------|
| 36 | | 15x8mm双面贴 | | 黑色 | 31 | 9 | 40 | 米 | GI2玻璃(竖) |
| 37 | | 6x10mm双面贴 | | 黑色 | 65 | 15 | 80 | 米 | GI6玻璃(竖)(横) |
| 38 | | 6x7mm双面贴 | | 黑色 | 23 | 7 | 30 | 米 | GI6a玻璃(横) |
| 39 | | | | | | | | | |
| 40 | | Φ9mm海绵棒 | | 白色 | 196 | 4 | 200 | 米 | 玻璃四周 |
| 41 | | Φ16mm海绵棒 | | 白色 | 43 | 7 | 50 | 米 | 铝面板四周 |
| 42 | | | | | | | | | |
| 43 | | 束成 2022SH | | | 14 | | 14 | 对 | 窗撑 |
| 44 | | 束成 202-09 | | | 28 | | 28 | 个 | 锁点 |
| 45 | | 束成 202-06 (SUS 304) | | | 60 | | 60 | 个 | 锁点 |
| 46 | | 束成 201-08 | | | 88 | | 88 | 个 | 锁扣 |
| 47 | | 束成 F903扣码 | | | 112 | | 112 | 个 | 防风扣 |
| 48 | | 束成 202-18 行程: 40mm | | | 8 | | 8 | 对 | 转角器 |
| 49 | | 束成 2026-010A (无盖) | | 束成 2026-010A 201 | 14 | | 14 | 个 | 执手 |
| 50 | | | | | | | | | |

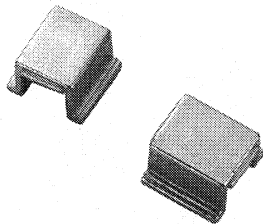
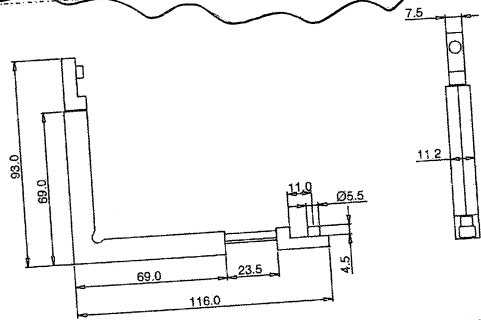
Tung® 转角器系列



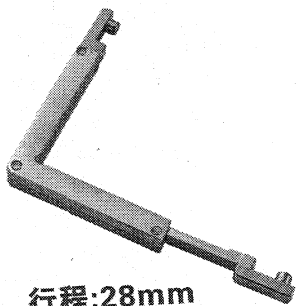
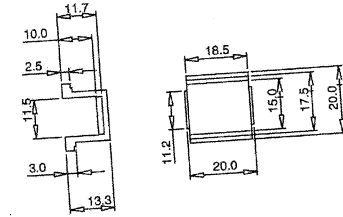
202-18 行程:40mm



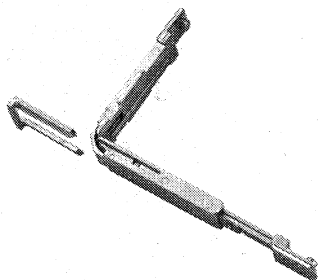
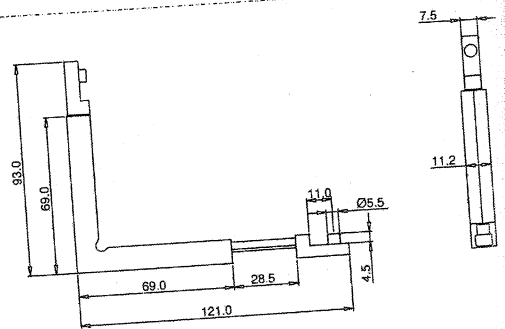
202-26 行程:23mm



202-26A



202-27 行程:28mm



202-28 行程:25mm

