

美特鋁質有限公司

MIDI ALUMINIUM FABRICATOR LTD.



工程指示 / 要求簡箋 ENGINEER INSTRUCTIONS(E.I.)

工程指示編號:	EI- 7000	修改版本:	B
	HK-0388		
工程編號:	J 853	工程名稱:	延坪道 (第2期)
收件人:	生統 / 林哥	發件人:	Joe Chan
工程項目:	後裝窗地盤用配件修改.	日期:	04/03/2024

<input type="checkbox"/> 原合約工程包	<input type="checkbox"/> 原合約工程加 / 減賬 QT-	<input type="checkbox"/> 新工程報價 QT-
---------------------------------	--	------------------------------------

信件批核號碼/圖紙參考編號:	批核模具圖紙編號:
客戶指示附件:	管理內部批簽署:

<input type="checkbox"/> 初步鋁料 B.M.	<input type="checkbox"/> 加工拆圖, 然後生產	<input type="checkbox"/> 尺寸表
<input type="checkbox"/> 正式鋁料 B.M.	<input type="checkbox"/> 技術上資料/指示	<input type="checkbox"/> 報價
<input type="checkbox"/> 配件 B.M.	<input type="checkbox"/> 樣辦或貨品說明書	<input type="checkbox"/> 分判合約
<input type="checkbox"/> 其他:		

內容: 修改 B: Item ⑪ & ⑫ 確認磨耳長度
因應地盤安裝情況, 磨耳需製作 2 款
長度, 數量各半. 請按附件圖紙生產,

完成上列要求日期: 15/3/2024.

國內

<input type="checkbox"/> 生產技術總監	<input type="checkbox"/> 連附件	<input type="checkbox"/> 技術部	<input type="checkbox"/> 連附件	<input type="checkbox"/> 生產部	<input type="checkbox"/> 連附件
<input type="checkbox"/> 採購部	<input type="checkbox"/> 連附件	<input checked="" type="checkbox"/> 生產統籌部	<input checked="" type="checkbox"/> 連附件	<input type="checkbox"/> 報關組	<input type="checkbox"/> 連附件
<input type="checkbox"/> 質檢部	<input type="checkbox"/> 連附件	<input type="checkbox"/> 會計部	<input type="checkbox"/> 連附件	<input type="checkbox"/> 機械設計部	<input type="checkbox"/> 連附件
<input type="checkbox"/> 香港辦	<input type="checkbox"/> 連附件	<input type="checkbox"/> 其他:			

香港

<input type="checkbox"/> 行政部	<input type="checkbox"/> 連附件	<input type="checkbox"/> 會計部	<input type="checkbox"/> 連附件	<input type="checkbox"/> 統籌部	<input type="checkbox"/> 連附件	<input type="checkbox"/> 工程部	<input type="checkbox"/> 連附件
<input type="checkbox"/> 採購部	<input type="checkbox"/> 連附件	<input type="checkbox"/> QS部	<input type="checkbox"/> 連附件	<input checked="" type="checkbox"/> 地盤管理	<input checked="" type="checkbox"/> 連附件	<input type="checkbox"/> 維修部	<input type="checkbox"/> 連附件

*發件人簽署:		*組別成員批核簽署:	
傳遞編號:	HK0388/24	項目經理簽署:	

地盤用配件B.M.表

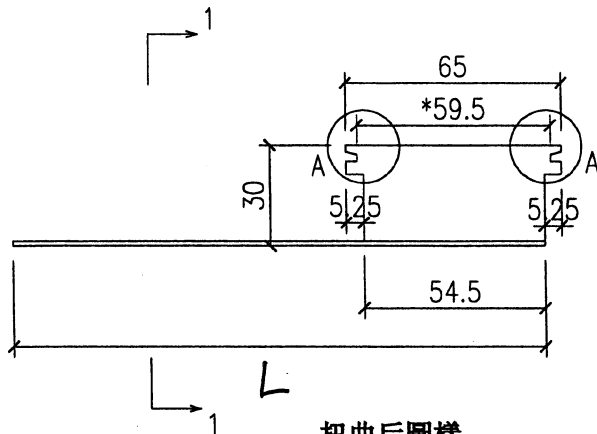
工程號: J853	計算: 謝永林	日期: 2023.10.12	送呈:
地盤名稱: 延平道 2期屋仔	核對: 謝永林	日期: 2023.11.06	副本:
項目類別: 后裝門窗70窗/百葉	批准:	日期:	此B/M依據E1/6815/23 -第3版+4版施工圖 計算
A/C Code:			

序號	修改標示	配件圖號	物料編號	配件名稱	顏色	實用	後備	總數	單位	備注
1		HILTI HST3-R M10 ANCHOR BOLT		M10x90mm打爆	A4-70	868	32	900	套	用于橫通企通固定鐵碼用
2		HILTI HST3-R M12 ANCHOR BOLT		M12x115mm打爆	A4-70	70	5	75	套	6021/1, 節點上頂橫處鐵角用@500c/c
3				M5x20圓頭機絲	A4-70	140	15	155	粒	6021/1, 節點上頂橫處鐵角用@500c/c
4				M5x50圓頭機絲	A4-70	6685	485	7170	粒	用于套鐵通主企櫃窗位, 6021/1用,
5				M5x20平頭機絲	A4-70	1288	112	1400	粒	用于底部鐵碼收夾企固定碼用
6				M5x38圓頭機絲	A4-70	11755	245	12000	粒	用于旭格門企主企鋁插位用
7				M6x12平頭機絲	A4-70	3700	300	4000	粒	用于主企主橫組裝用
8				M5.5x25圓頭自攻自鑽螺絲	A4-70	1900	100	2000	粒	用于150鋁板包鐵橫通收鋁折件
9				M5.5x25圓頭自攻自鑽螺絲	A4-70	1350	100	1450	粒	用于75鋁板包鐵企通收鋁折件用
10				3/16"x1-1/18"平頭機絲	A4-70	755	45	800	粒	用于夾企安裝
11	B		J853-MR01	后裝窗/FD門磨耳	熱鍍鋅	9520	280	9800	支	先出HA2數量 350隻, 確認長度後, 才可大手工生產
12	B		J853-MR02	FD門框底橫磨耳	熱鍍鋅	600	30	630	支	先出HA2數量 60隻, 確認長度後, 才可大手工生產
13				"HILTI" X-U P8 NAIL	A4-70	16000	800	16800	粒	用于裝磨耳安裝
14				"HILTI" 紅彈		16000	800	16800	發	用于裝磨耳安裝
15				木尖		5000	250	5250	個	用于鉗框四周
16				Santoprene 65t5	黑色	1500	80	1580	個	用于FD門/鋁窗裝玻璃 (地盤自行切所需長度)
17				EPDM 硬度85t5	黑色	1318	66	1384	個	用于玻璃安裝
18				30x8(高)墊塊(L=50mm)	黑色	188	12	200	支	用于150鋁板包鐵橫通收鋁折件
19				道康寧防水膠#791	Bronze	94	6	100	支	用于75鋁板包鐵企通收鋁折件用
20				道康寧防水膠#791	Bronze	1010	20	1030	支	300mm1支, 用于牆邊防水
21				道康寧防水膠#791	Bronze	1542	28	1570	支	300mm1支, 用于玻璃膠防水
22				角碼 B T S 80 E N 4 地盤		52	2	54	套	用於地盤通門

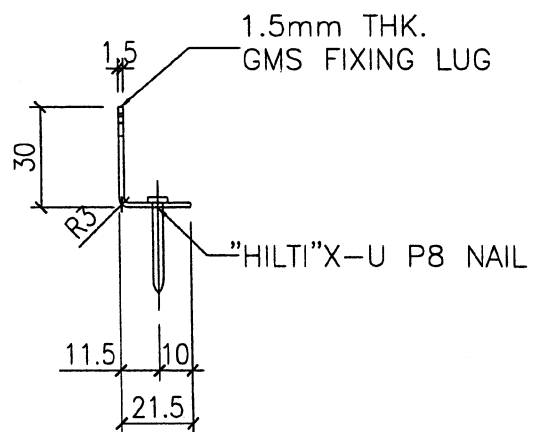
類別		物料號		
制圖	Ivan	2022.02.18	圖號	J853-MR1
修改			數量	見BM表
日期			單件重量 (KG)	0.058kg/件

	L	數量
1	160	4900
2	200	4900

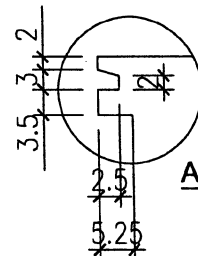
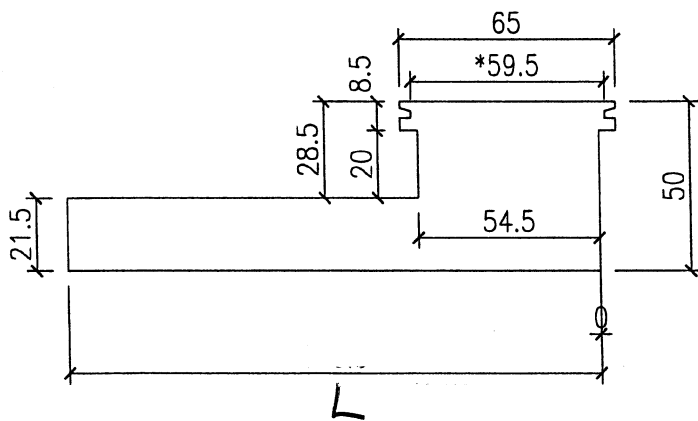
共 9800 件



扭曲后圖樣



VIEW "1-1"



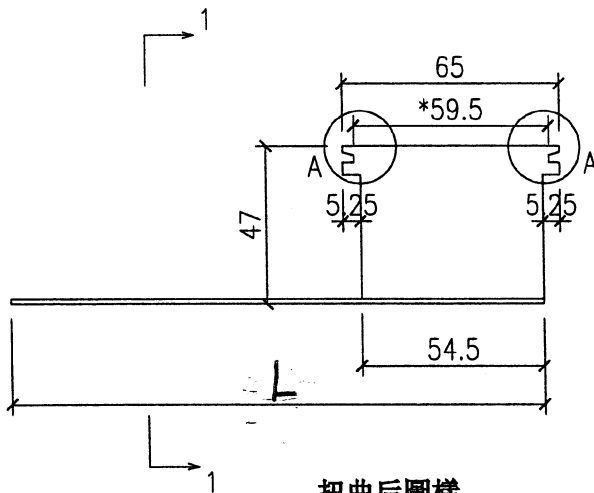
用于后装窗及FD門框

工程號	J853	地盤	錦上路	附 件	
名稱	後裝窗磨耳	採用			
材料	1.5mm G.M.S	地盤	✓		
顏色	熱浸鋅	工廠			

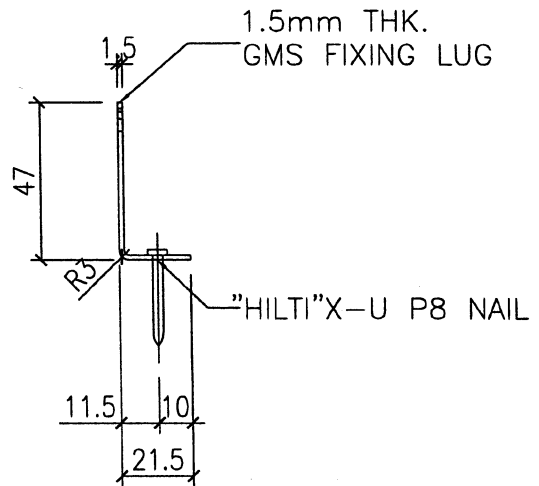
類別		物料號	
制圖	Ivan	2022.02.18	圖號 J853-MR2
修改			數量 見BM表
日期			單件重量(KG) 0.058kg/件

	L	數量
1	160	315
2	200	315

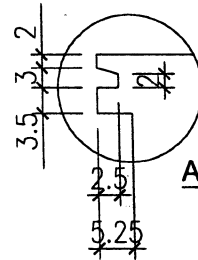
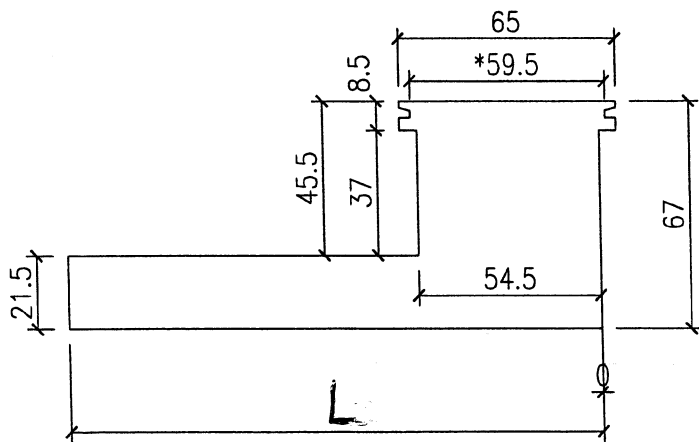
共 630 件



扭曲后圖樣



VIEW "1-1"



用于FD門框底橫

工程號	J853	地盤	錦上路	附件	
名稱	後裝窗磨耳	採用			
材料	1.5mm G.M.S	地盤	✓		
顏色	熱浸鋅	工廠			