

工程指示 / 要求簡箋 ENGINEER INSTRUCTIONS(E.I.)

工程指示編號:	EI- 6996	修改版本:	-
	HK- /		
工程編號:	J 853	工程名稱:	延坪道 (第2期)
收件人:	Maggie Lor	發件人:	Joe Chan
工程項目:	地盤用膠墊塊 報價	日期:	15/11/2023

<input type="checkbox"/> 原合約工程包	<input type="checkbox"/> 原合約工程加 / 減脹 QT-	<input type="checkbox"/> 新工程報價 QT-
---------------------------------	--	------------------------------------

信件批核號碼/圖紙參考編號:	批核模具圖紙編號:
客戶指示附件:	管理內部批簽署:

<input type="checkbox"/> 初步鋁料 B.M.	<input type="checkbox"/> 加工拆圖, 然後生產	<input type="checkbox"/> 尺寸表
<input type="checkbox"/> 正式鋁料 B.M.	<input type="checkbox"/> 技術上資料 / 指示	<input type="checkbox"/> 報價
<input type="checkbox"/> 配件 B.M.	<input type="checkbox"/> 樣辦或貨品說明書	<input type="checkbox"/> 分判合約
<input type="checkbox"/> 其他:		

內容: 後裝富地盤用膠墊塊, 附上報價資料.

完成上列要求日期: ASAP

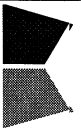
國內

<input type="checkbox"/> 生產技術總監	<input type="checkbox"/> 連附件	<input type="checkbox"/> 技術部	<input type="checkbox"/> 連附件	<input type="checkbox"/> 生產部	<input type="checkbox"/> 連附件
<input type="checkbox"/> 採購部	<input type="checkbox"/> 連附件	<input type="checkbox"/> 生產統籌部	<input type="checkbox"/> 連附件	<input type="checkbox"/> 報關組	<input type="checkbox"/> 連附件
<input type="checkbox"/> 質檢部	<input type="checkbox"/> 連附件	<input type="checkbox"/> 會計部	<input type="checkbox"/> 連附件	<input type="checkbox"/> 機械設計部	<input type="checkbox"/> 連附件
<input type="checkbox"/> 香港辦	<input type="checkbox"/> 連附件	<input type="checkbox"/> 其他:			

香港

<input type="checkbox"/> 行政部	<input type="checkbox"/> 連附件	<input type="checkbox"/> 會計部	<input type="checkbox"/> 連附件	<input type="checkbox"/> 統籌部	<input type="checkbox"/> 連附件	<input type="checkbox"/> 工程部	<input type="checkbox"/> 連附件
<input type="checkbox"/> 採購部	<input type="checkbox"/> 連附件	<input type="checkbox"/> QS部	<input type="checkbox"/> 連附件	<input type="checkbox"/> 地盤管理	<input type="checkbox"/> 連附件	<input type="checkbox"/> 維修部	<input type="checkbox"/> 連附件

*發件人簽署:		*組別成員批核簽署:	
傳遞編號:		項目經理簽署:	

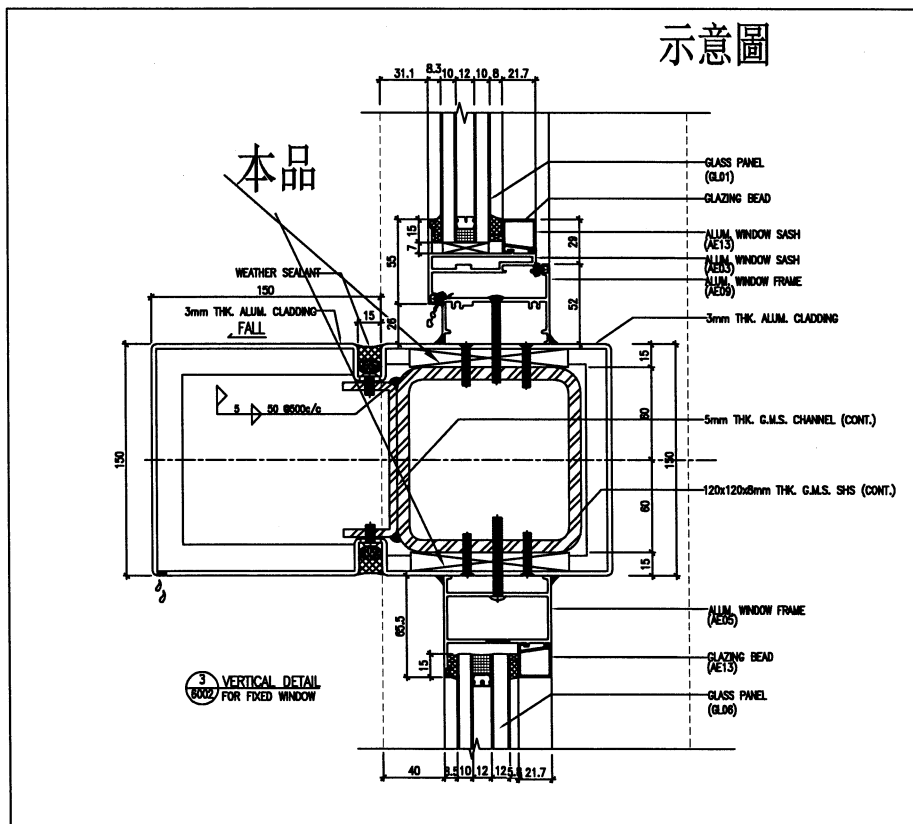
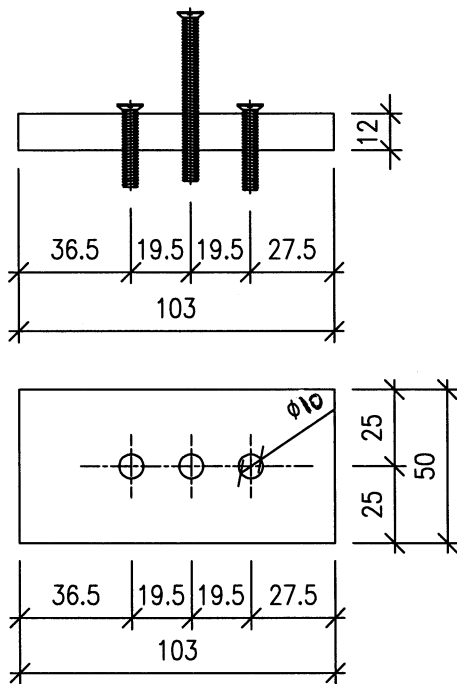


美特鋁質有限公司
MDD Aluminium Fabricator Ltd.

工程號:	J-853	計算:		日期:	14/11/2023	送呈:	
地盤名稱:	香港延坪道	核對:		日期:		副本:	
項目類別:	後裝窗	批准:		日期:			
B/M編號:	A/C Code:						

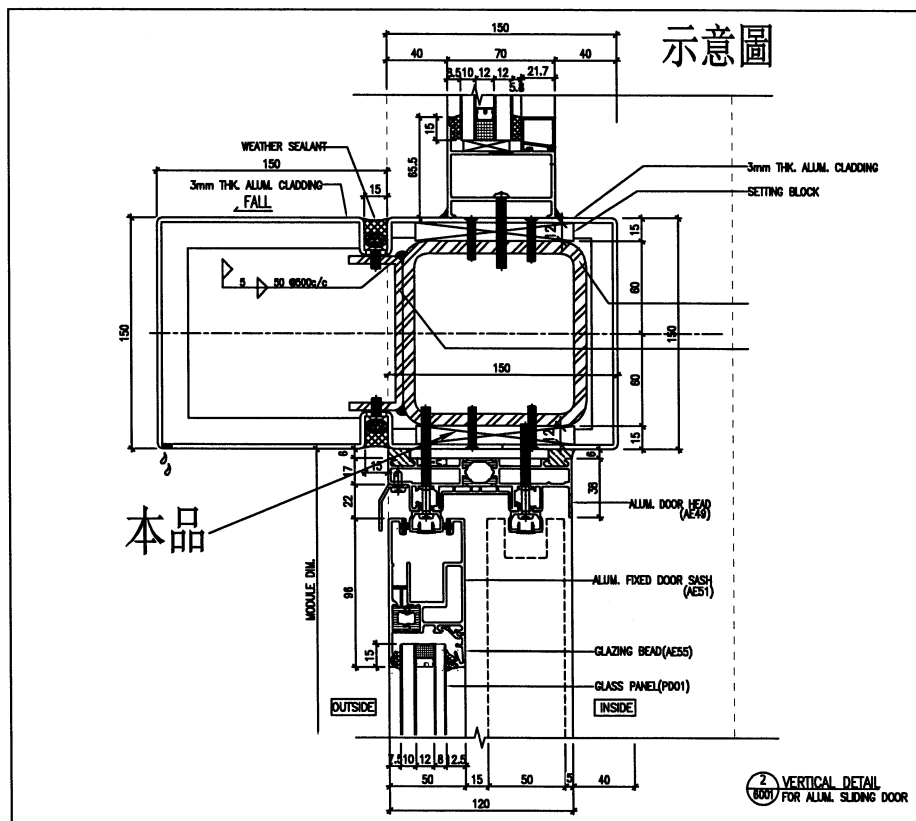
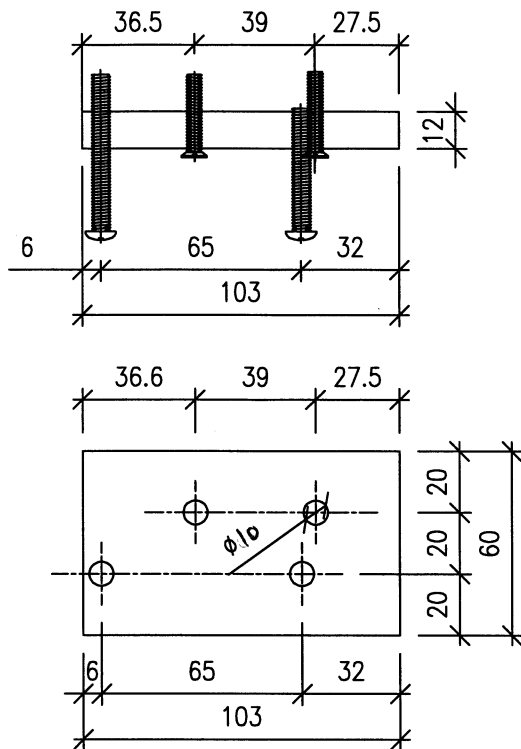
序號	修改標示	配件圖號	物料編號	配件名稱	顏色	實用	後備	總數	單位	備注
1		J853-DK01	硬度 85 +/-5	50x103x12 EPDM 膠墊塊	黑色	1500	50	1550	粒	窗頂橫通收鋁板
2		J853-DK02	硬度 85 +/-5	60x103x12 EPDM 膠墊塊	黑色	800	50	850	粒	趟門頂橫通收鋁板
3										
4										
5										
6										
7										
8										
9										
10										

 美特鋁質 有限公司 MIDI Aluminium Fabricator Ltd.	類別		物料號		
	制圖	劉龍浩	2023.11.06	圖號	J853-DK01
修改				數量	1500+50=1550
日期				單件重量(KG)	



工程號	J-853	地盤	延平道 二期	附件	
名稱	橫通鋁折件包鐵墊塊(鋁窗)用		採用		
材料	EPDM		地盤		
顏色	黑色		工廠		✓

 美特鋁質 有限公司 MIDI Aluminium Fabricator Ltd.	類別		物料號		
	制圖	劉龍浩	2023.11.06	圖號	J853-DK02
修改				數量	800+50=850
日期				單件重量 (KG)	



工程號	J-853	地盤	延平道 二期	附件	
名稱	橫通鋁折件包鐵墊塊(旭格門)用 採用				
材料	EPDM	地盤			
顏色	黑色	工廠	✓		