

工程指示 / 要求簡箋 ENGINEER INSTRUCTIONS (E.I.)

工程指示編號:	EI- 6985	修改版本:	-
	HK-2622		
工程編號:	J 853	工程名稱:	延坪道 (第2期)
收件人:	生統 / 謝永林	發件人:	Joe Chan
工程項目:	後裝窗 廠用配件	日期:	14/11/2023

<input type="checkbox"/> 原合約工程包	<input type="checkbox"/> 原合約工程加 / 減賬 QT-	<input type="checkbox"/> 新工程報價 QT-
---------------------------------	--	------------------------------------

信件批核號碼/圖紙參考編號:	批核模具圖紙編號:
客戶指示附件:	管理內部批簽署:

<input type="checkbox"/> 初步鋁料 B.M.	<input type="checkbox"/> 加工拆圖, 然後生產	<input type="checkbox"/> 尺寸表
<input type="checkbox"/> 正式鋁料 B.M.	<input type="checkbox"/> 技術上資料 / 指示	<input type="checkbox"/> 報價
<input type="checkbox"/> 配件 B.M.	<input type="checkbox"/> 樣辦或貨品說明書	<input type="checkbox"/> 分判合約
<input type="checkbox"/> 其他:		

內容: 請依附件資料, 訂購配件回廠.

(1+1頁)

ASAP.

完成上列要求日期: 30/11/2023

國內

<input type="checkbox"/> 生產技術總監	<input type="checkbox"/> 連附件	<input checked="" type="checkbox"/> 技術部	<input checked="" type="checkbox"/> 連附件	<input type="checkbox"/> 生產部	<input type="checkbox"/> 連附件
<input type="checkbox"/> 採購部	<input type="checkbox"/> 連附件	<input checked="" type="checkbox"/> 生產統籌部	<input checked="" type="checkbox"/> 連附件	<input type="checkbox"/> 報關組	<input type="checkbox"/> 連附件
<input type="checkbox"/> 質檢部	<input type="checkbox"/> 連附件	<input type="checkbox"/> 會計部	<input type="checkbox"/> 連附件	<input type="checkbox"/> 機械設計部	<input type="checkbox"/> 連附件
<input type="checkbox"/> 香港辦	<input type="checkbox"/> 連附件	<input type="checkbox"/> 其他:			

香港

<input type="checkbox"/> 行政部	<input type="checkbox"/> 連附件	<input type="checkbox"/> 會計部	<input type="checkbox"/> 連附件	<input type="checkbox"/> 統籌部	<input type="checkbox"/> 連附件	<input type="checkbox"/> 工程部	<input type="checkbox"/> 連附件
<input type="checkbox"/> 採購部	<input type="checkbox"/> 連附件	<input type="checkbox"/> QS部	<input type="checkbox"/> 連附件	<input type="checkbox"/> 地盤管理	<input type="checkbox"/> 連附件	<input type="checkbox"/> 維修部	<input type="checkbox"/> 連附件

*發件人簽署:		*組別成員批核簽署:	
傳遞編號:	HK 2622 / 23	項目經理簽署:	

廠用配件B.M.表

項目類別: 后裝門窗70窗/百葉

批准:

日期:

此B/M依據E1/6815/23 -第3版+4版施工圖 計算

A/C Code:

序號	修改標示	配件圖號	物料編號	配件名稱	顏色	實用	後備	總數	單位	備註
1			東成2017-D2A	2017-D2A多點鎖手柄(左)	EC-DG-D334232-ZD1	73	5	78	隻	用于SHR窗, 需配套安裝螺絲
2			東成2017-D2A	2017-D2A多點鎖手柄(右)	EC-DG-D334232-ZD1	115	5	120	隻	用于SHLTH窗, 需配套安裝螺絲
3			東成2035-B	多點鎖鎖盒	鉍合金	188	10	198	個	用於配套多點鎖手柄, 配套安裝螺絲
4			東成TC-903	扣碼	不鏽鋼#304	940	28	968	個	5組/窗
5			837-CWH-K1	東成K1防風扣(與TC-903配套)	不鏽鋼#304	940	28	968	個	5組/窗
6			東成202-06	多點鎖鎖點(高12mm)	不鏽鋼#304	1042	28	1070	個	5組/窗, 大T窗6組
7			東成201-08	多點鎖夾巴(高12.5mm)	鉍合金	1042	28	1070	個	5組/窗, 大T窗6組
8			2022-SH16"	16"東成產扇撐(分左邊)	不鏽鋼#304	308	16	324	隻	SH窗用680/600分格用(共162對)
9			2022-SH16"	16"東成產扇撐(分左邊)	不鏽鋼#304	38	8	46	隻	小TH窗用高度700分格用(19副)(共23對)
10			2021-A36"	36"東成產扇撐	不鏽鋼#304	30	6	36	隻	大TH窗用高度大于1750分格用(15副)
11			東成202-18	202-018/多點鎖轉角器	鉍合金	68	10	78	套	用于TH窗, 需配套螺絲(小TH窗19副, 大TH5副)
12			東成2031-G-10"	10"限位撐	不鏽鋼#304	68	10	78	支	用于T.H窗(小TH窗19副, 大TH5副)
13			J852訂造款(圖號: HD-AW-01)	鋁窗窗粘	黑色	222	18	240	個	SH窗安裝1個, TH窗安裝2個
14			J837-CWG-S2	膠條	黑色	3480	120	3600	米	窗玉/窗框/門框門玉膠條
15				窗玉接駁碼	EC-DG-D334232-ZD1	752	48	800	個	用于窗玉接駁(取消)
16				#6x1-1/2"圓頭鋼牙	A4-70	2740	260	3000	粒	用于反拍線安裝
17				#6x5/16"圓頭鋼牙	A4-70	2740	260	3000	粒	用于反拍線擋膠角安裝
18				#8x1-1/4"平頭鋼牙	A4-70	1504	96	1600	粒	收窗玉接駁碼用
19				#8x1/2"圓頭鋼牙	A4-70	444	26	470	粒	用于窗粘安裝
20				#8x5/8"圓頭鋼牙	A4-70	835	115	950	粒	用于百葉滴水線安裝

(1)

工程號: J853	計算: 謝永林	日期: 2023.10.12	送呈: 胡哥
地盤名稱: 延平道 2期屋仔	核對: 謝永林	日期: 2023.11.06	副本:
項目類別: 后裝門窗70窗/百葉	批准:		此BIM依據E1/6815/23 -第3版+4版施工圖 計算
A/C Code:			

2

序號	修改標示	配件圖號	物料編號	配件名稱	顏色	實用	後備	總數	單位	備注
21				#9x1"圓頭鋼牙	A4-70	4616	384	5000	粒	收窗框用 (16粒/生窗, 8粒/百葉窗, 門)
22				#9x1"平頭鋼牙	A4-70	2532	168	2700	粒	用于百葉片安裝
23				#10x5/8"平頭鋼牙	A4-70	1080	120	1200	粒	用于百葉鋁背板安裝
24				#10x5/8"平頭鋼牙	A4-70	1843	157	2000	粒	用于百葉玉入鋁框安裝
25				3/16"x5/8"圓頭機絲	A4-70	272	28	300	粒	用于限位撐安裝
26				3/16"x5/16"圓頭機絲	A4-70	160	40	200	粒	用于攔河鋁槽安裝
27				3/16"x5/16"平頭機絲	A4-70	160	40	200	粒	用于攔河托碼安裝
28				3/16"x1-1/4平頭機絲	A4-70	1055	145	1200	粒	用于夾企安裝
29				3/16"x1/2平頭機絲	A4-70	372	28	400	粒	用于門窗扇撐墊巴安裝
30				3/16x3/8"平頭機絲	A4-70	3126	124	3250	粒	收多點鏢夾巴 (3粒/夾巴)
31				3/16"x3/8"圓頭機絲	A4-70	3760	140	3900	粒	用於收打碼 (2粒/隻)
32				3/16"x7/16"平頭機絲	A4-70	1554	146	1700	粒	收扇撐窗玉 4粒/隻
33				3/16"x7/16"圓頭機絲	A4-70	1554	146	1700	粒	收扇撐窗玉 4粒/隻
34				3/16"x5/8"圓頭機絲	A4-70	3008	192	3200	粒	收扇撐窗框 8粒/隻
35				40X47膠墊塊 (盡量用倉存料)	黑色	2024	76	2100	個	8粒/窗玉, 用于頂住玻璃絲, 防止脫落
36				D.C. 791防水膠	Bronze	631	19	650	支	窗口, 碰口位絲坊防水 1支/窗 300ml/支
37				D.C. 791防水膠	Bronze	314	16	330	支	300mm/支, 用于擋膠角及夾通位
38				泡泡膠紙	白色	17	1	18	卷	1mX100m一卷 (包裝用)
39				1"透明膠紙	透明	183	7	190	卷	45m/卷 (配泡泡膠紙包裝用)
40				2"透明膠紙	透明	183	7	190	卷	45m/卷 (配泡泡膠紙包裝用)



美特 鋁質有限公司  
MIDI Aluminium Fabricator Ltd.

工程號: 1853

地盤名稱: 延平道 2期屋仔

計算: 謝永林

核對: 謝永林

日期: 2023.10.12

日期: 2023.11.06

送呈: 胡哥

副本:

廠用配件B.M.表

項目類別: 后裝門窗70窗/百葉

批准:

日期:

此BIM依據E1/6815/23-第3版-4版施工圖 計算

A/C Code:

序號	修改標示	配件圖號	物料編號	配件名稱	顏色	實用	後備	總數	單位	備注
41				四寸保護膠紙	白色	208	7	215	卷	23m/卷
42				三寸保護膠紙	白色	956	14	970	卷	23m/卷
43				二寸保護膠紙	白色	1225	25	1250	卷	23m/卷
44				一寸保護膠紙	白色	2059	41	2100	卷	23m/卷
45			J853-MR11	邊企鋁通用磨耳20X1.5mm(L=220mm)	熱鍍鋅	5645	355	6000	支	用于收邊企通用磨耳
46				M5x12平頭機絲	A4-70	3800	300	4100	粒	用于梗窗框組裝用(橫料無絲坑)
47				M5x12圓頭機絲	A4-70	3800	300	4100	粒	用于梗窗框組裝用(橫料無絲坑)
48				M5x12圓頭機絲	A4-70	5645	355	6000	粒	用于鋁通邊位收磨耳安裝
49				M5x20平頭機絲	A4-70	5340	260	5600	粒	用于75鋁板包鐵企通收鋁折件用
50				M5x30平頭機絲	A4-70	4755	345	5100	粒	用于鋁通主企生窗位用
51				M5x30平頭機絲	A4-70	3800	200	4000	粒	用于150鋁板包鐵橫通收鋁折件
52				M5x30圓頭機絲	A4-70	6615	485	7100	粒	用于鋁通主企梗窗位用
53				M6x25圓頭機絲	A4-70	3700	300	4000	粒	用于主企主橫組裝用
54		J853-DK01	EPPM硬度8545	103x12(高)墊塊(L=40mm)	黑色	1500	50	1550	個	用于150鋁板包鐵橫通收鋁折件
55		J853-DK02	EPPM硬度8545	103x12(高)墊塊(L=60mm)	黑色	800	50	850	個	用于150鋁板包鐵橫通收鋁折件

3

地盤用



美特 鋁質有限公司  
MDD Aluminium Fabricator Ltd.

工程號: 1853	計算: 謝永林	日期: 2023.10.12	送呈: 胡哥
地盤名稱: 延平道 2期屋仔	核對: 謝永林	日期: 2023.11.06	副本:
廠用配件B.M.表	項目類別: 后裝門窗70窗/百葉	批准:	此B.M.依據E1/6815/23 -第3版+4版施工圖 計算
A/C Code:		日期:	

序號	修改標示	配件圖號	物料編號	配件名稱	顏色	實用	後備	總數	單位	備注
FD門用配件										
101			東成 2019-07	東成2019-07多點鎖鎖盒	EC-DG-D334232-ZD1	65	5	70	套	FD門配套多點鎖手柄， 配套安裝螺絲
102			東成2019-08	FD門玉單向傳動盒/帶鎖芯孔	鉍合金	65	5	70	套	用于FD門配套多點鎖手柄， 配套安裝螺絲
103			東成鎖芯-GL=60mm)	FD門玉鎖芯 (無匙)	JMR213457	65	5	70	套	FD門需配套安裝螺絲 (要有色)
104			東成2019-06	鎖芯外蓋 (室內用)	EC-DG-D334232-ZD1	65	5	70	套	FD門需配套安裝螺絲
105			東成特製拉手 2018-CA	東成 2018-K改型拉手	EC-DG-D334232-ZD1	65	5	70	套	用于FD門多點鎖手柄， 配套安裝螺絲
106				東成合頁-B037	EC-DG-D334232-ZD1	260	20	280	套	FD門需配套安裝螺絲， 4套/幅
107			"DORMA" TTS96 EN2-4 (with Hold Open Function)	FD門頂限位門鼓/室外看左開門		30	2	32	套	需配套安裝螺絲， 用于室外看左開FD門頂橫
108				FD門頂限位門鼓/室外看右開門		35	2	37	套	需配套安裝螺絲， 用于室外看右開FD門頂橫
109			東成 201-08	201-08 (高12.7mm) / 多點鎖夾巴	鉍合金	325	25	350	個	用于FD門多點鎖手柄， 配套安裝螺絲
110			東成202-06	202-06 (高12mm) / 多點鎖鎖點	不銹鋼#304	325	25	350	個	用于FD門多點鎖
111			1853FD訂造款 (圖號:待確認)	FD門窗粘	黑色	65	5	70	個	用于FD門窗粘 (取清)
112				窗粘安裝螺絲	#8x1/2"圓頭鋸牙	130	10	140	粒	用于FD門窗粘安裝
113				3/16"x3/8"平頭機絲	A4-70	975	125	1100	粒	用于FD門多點鎖夾巴安裝
114				3/16"x1/2平頭機絲	A4-70	1040	160	1200	粒	用于FD門扇鉛碼安裝
115				3/16"x1/2平頭機絲	A4-70	1560	140	1700	粒	用于FD門合頁墊巴安裝
116										

4



美特 鋁質有限公司  
MIDL Aluminium Fabricator Ltd.

工程號: J853

計算: 謝永林

日期: 2023.10.12

送呈: 胡哥

地址名稱: 延平道 2期屋仔

核對: 謝永林

日期: 2023.11.06

副本:

廠用配件B.M.表

項目類別: 后裝門窗70窗/百葉

批准:

日期:

此DM依據E1/6815/23 - 第3版+4版施工圖 計算

A/C Code:

序號	修改標示	配件圖號	物料編號	配件名稱	顏色	實用	後備	總數	單位	備注
----	------	------	------	------	----	----	----	----	----	----

通道門用配件

201			(多瑪) DORMA	可調頂軸8062	顏色	52	2	54	套	用於通道門
202			(多瑪) DORMA	回轉軸桿7421		52	2	54	套	用於通道門
203			待定	通道門把手 (室內外雙邊)		<del>52</del>	<del>2</del>	<del>54</del>	套	用於通道門
204			待定	通道門毛條: 6mm 寬X10mm 毛長		285	45	330	米	用於通道門
205				M5x10圓頭機絲	A4-70	3250	150	3400	粒	用於通道門修玻璃骨用
206				M5x15平頭機絲	A4-70	832	68	900	粒	通道門門玉組裝用
207				M5x15圓頭機絲	A4-70	832	68	900	粒	通道門門玉組裝用
208				M5x15圓頭機絲	A4-70	312	38	350	粒	收頂軸(門扇部分)
209				M6x35平頭機絲	A4-70	260	40	300	粒	收回轉軸桿

注明: 通道門26副雙開門

5

⑥

# FD 拉手

1/2

2/7

TO: 美特公司罗小姐 <收> 你好! 报价如下:

① 2018-CA 加长底座  
<由210加长到278.4>

模具费: ¥15000元 <开模时间: 35-40天>

产品单价: ¥55元/套

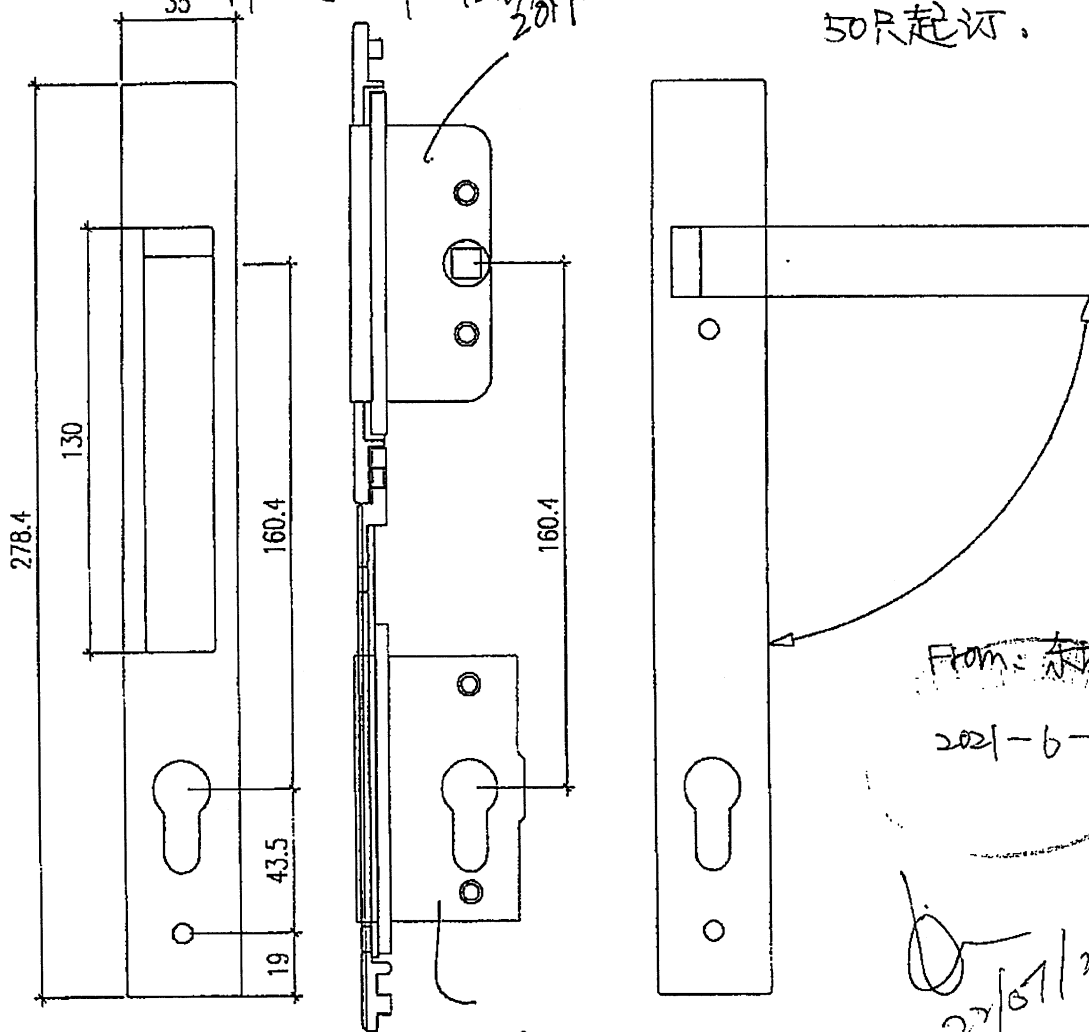
② 2018-CA 手板 ¥500元/套 (手板约需15天时间)

2019-07 ¥: 15.5元/只

35 2019-08 ¥: 16元/只 2019-07

锁胆 C <长度多少?>

50只起订.



From: 东城  
2021-6-11

27/5/2021

2019-08

配锁心 'C'

多少?

50只起订.

2018-C 改

2018-CA

室内

✶

⑦

# FD 拉手

2/2

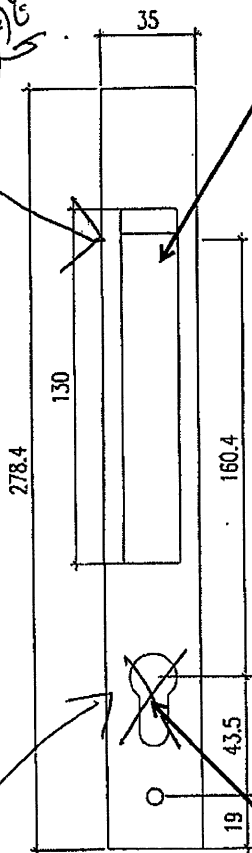
3/4

# SK-01

鎖門時把手  
狀態

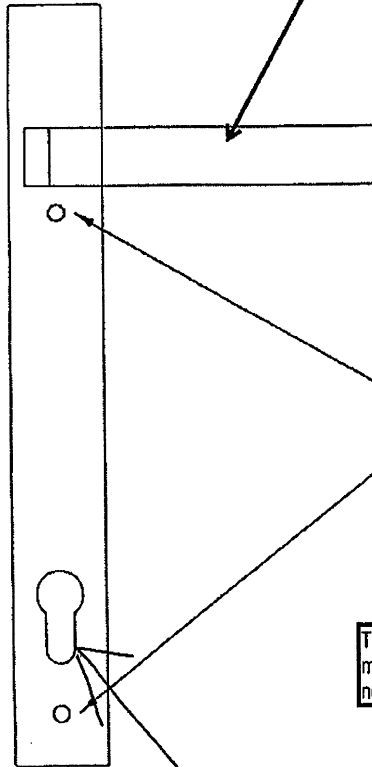
Noted that this is the mode when the door is locked.

Noted that this is the mode when the door is not locked.



Noted that there no escutcheon is required.

室外  
不需要  
匙孔。



6  
7/2/97/2002

The cover on the screw head must be flush to the surface; no protrusion.

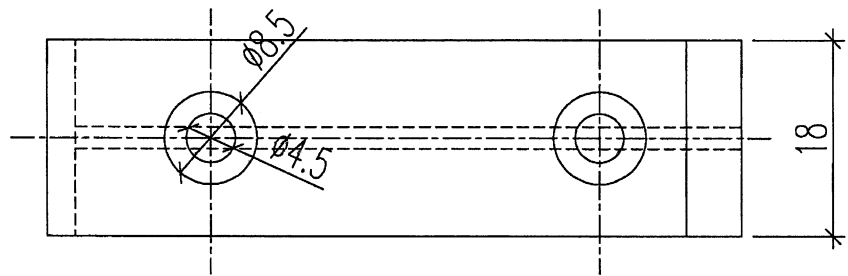
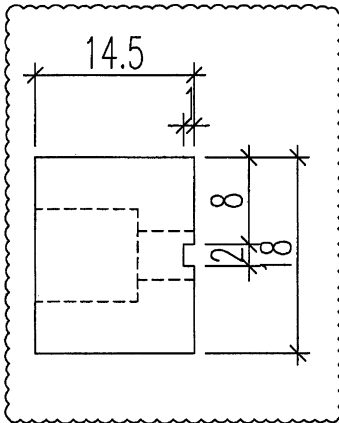
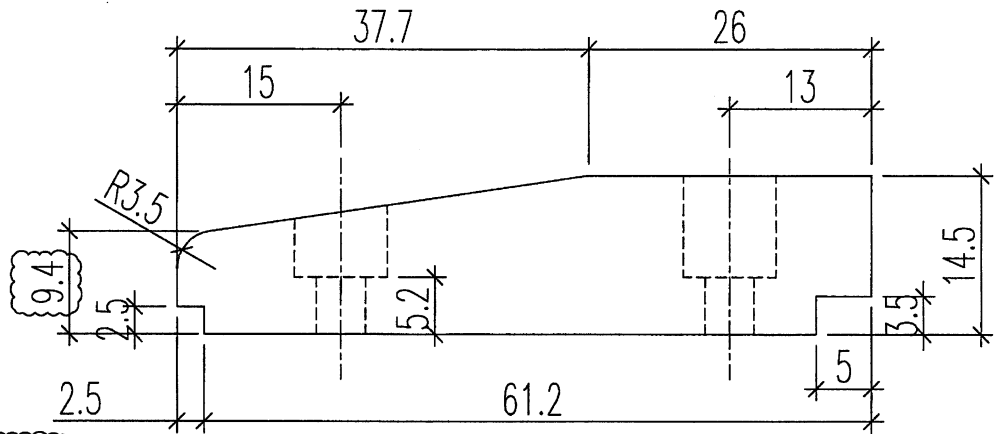
配鎖芯  
室內擰制  
不用鎖匙  
60mm



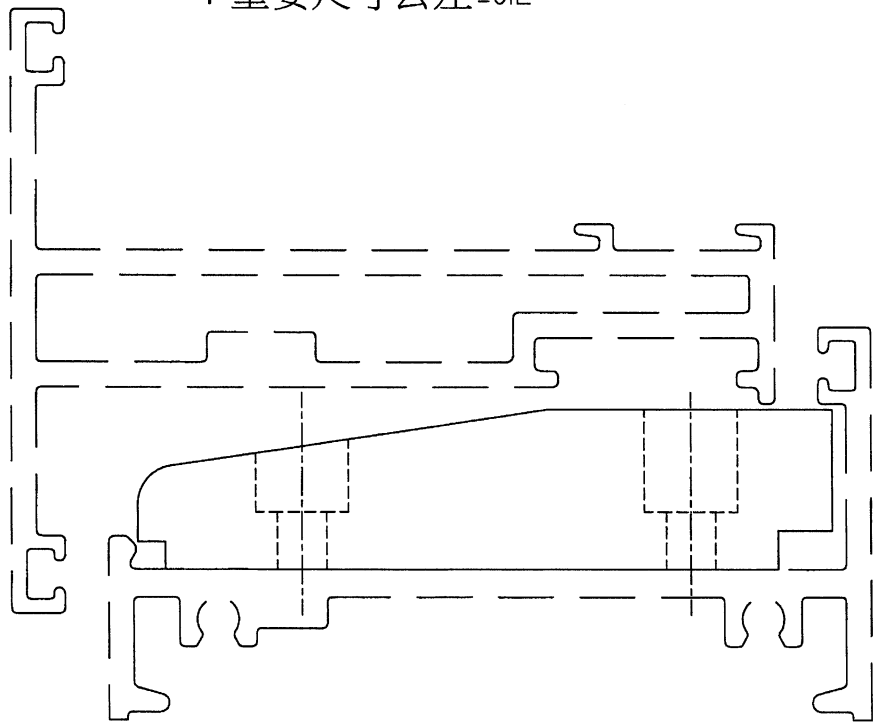


美特鋁質 有限公司  
MIDI Aluminium Fabricator Ltd.

工程號 J-853 地盤 進坪道



\*重要尺寸公差±0.2




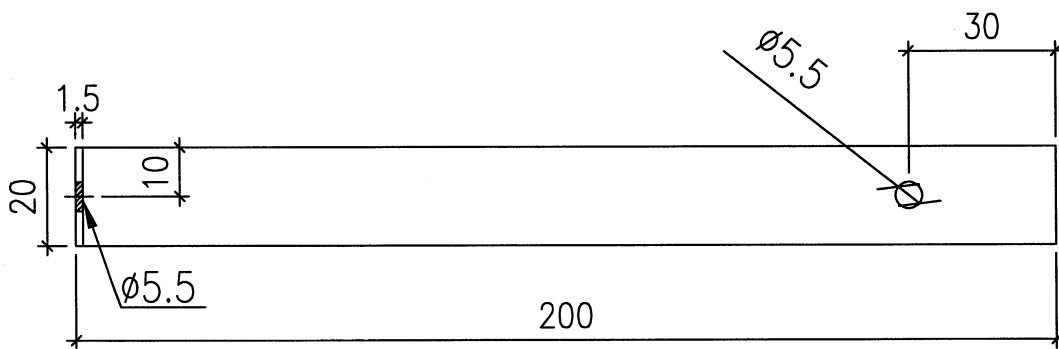
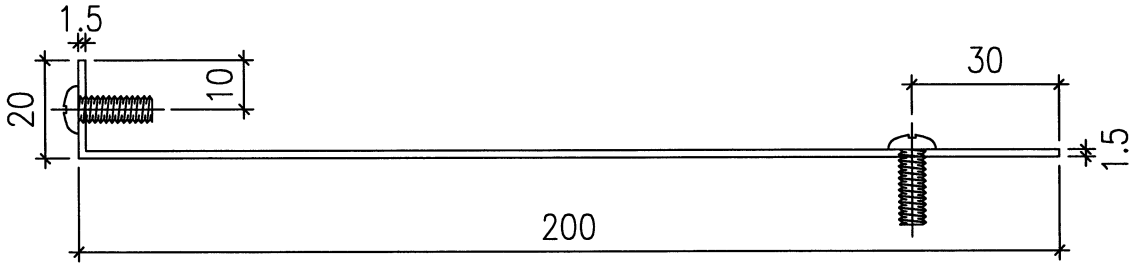
名稱	窗沾加工圖	制圖	Ivan	2020.04.29	修改	A	B
材料	尼龍	復核			日期	2020.04.30	2020.05.04
顏色	--	批准			圖號	HD-AW-01	



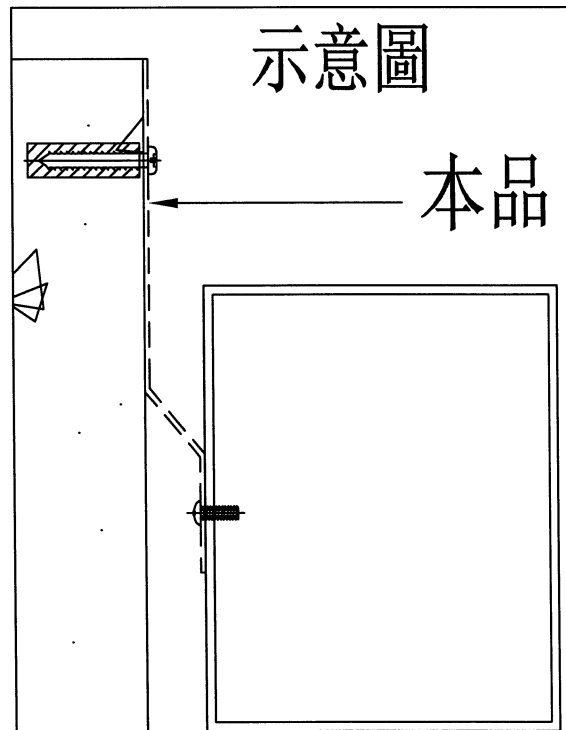
11

EG-DWG4

 <b>美特鋁質 有限公司</b> MIDI Aluminium Fabricator Ltd.				類別		物料號		
修改				制圖	劉龍浩	2023.11.03	圖號	J853-MR11
日期				復核			數量	5645+355=6000
							單件重量(KG)	0.052kg/件



廠用磨耳



工程號	J-853	地盤	延平道 二期	附件	
名稱	企通牆邊磨耳		採用		
材料	1.5mm 鍍鋅板		地盤		
顏色	熱浸鋅		工廠		✓