

工程指示 / 要求簡箋 ENGINEER INSTRUCTIONS (E.I.)

工程指示編號:	EI- 6980	修改版本:	-
	HK- 2616		
工程編號:	J 853	工程名稱:	延坪道 (第2期)
收件人:	生名統	發件人:	Sam Lo
工程項目:	佛沙廠小百葉生產 (因修改施工圖,重新生產)	日期:	13/11/2023

<input type="checkbox"/> 原合約工程包	<input type="checkbox"/> 原合約工程加 / 減賬 QT-	<input type="checkbox"/> 新工程報價 QT-
---------------------------------	--	------------------------------------

信件批核號碼/圖紙參考編號:	批核模具圖紙編號:
客戶指示附件:	管理內部批簽署:

<input type="checkbox"/> 初步鋁料 B.M.	<input type="checkbox"/> 加工拆圖, 然後生產	<input type="checkbox"/> 尺寸表
<input type="checkbox"/> 正式鋁料 B.M.	<input type="checkbox"/> 技術上資料 / 指示	<input type="checkbox"/> 報價
<input type="checkbox"/> 配件 B.M.	<input type="checkbox"/> 樣辦或貨品說明書	<input type="checkbox"/> 分判合約
<input type="checkbox"/> 其他:		

內容: 請依附件資料, 生產百葉, 共7幅送佛沙廠

1. LE.02E1    4. LG.016    7. LD.03aD1  
 2. LE.03E1    5. LD.03D1  
 3. LG.026    6. LD.03D1

H37頁

完成上列要求日期: 30/11/2023

國內

<input type="checkbox"/> 生產技術總監	<input type="checkbox"/> 連附件	<input checked="" type="checkbox"/> 技術部	<input checked="" type="checkbox"/> 連附件	<input type="checkbox"/> 生產部	<input type="checkbox"/> 連附件
<input type="checkbox"/> 採購部	<input type="checkbox"/> 連附件	<input checked="" type="checkbox"/> 生產統籌部	<input checked="" type="checkbox"/> 連附件	<input type="checkbox"/> 報關組	<input type="checkbox"/> 連附件
<input type="checkbox"/> 質檢部	<input type="checkbox"/> 連附件	<input type="checkbox"/> 會計部	<input type="checkbox"/> 連附件	<input type="checkbox"/> 機械設計部	<input type="checkbox"/> 連附件
<input type="checkbox"/> 香港辦	<input type="checkbox"/> 連附件	<input type="checkbox"/> 其他:			

香港

<input type="checkbox"/> 行政部	<input type="checkbox"/> 連附件	<input type="checkbox"/> 會計部	<input type="checkbox"/> 連附件	<input type="checkbox"/> 統籌部	<input type="checkbox"/> 連附件	<input type="checkbox"/> 工程部	<input type="checkbox"/> 連附件
<input type="checkbox"/> 採購部	<input type="checkbox"/> 連附件	<input type="checkbox"/> QS部	<input type="checkbox"/> 連附件	<input type="checkbox"/> 地盤管理	<input type="checkbox"/> 連附件	<input type="checkbox"/> 維修部	<input type="checkbox"/> 連附件

*發件人簽署:	<i>ls</i>	*組別成員批核簽署:	<i>P.P. 74</i>
傳遞編號:	HK-2616	項目經理簽署:	

圖則登記表  
DRAWING REGISTER

工程名稱 Project Title:	延坪道二期 佛沙窗 (小百葉) 拆圖
工程編號 Project No:	J-853

接收日期 Receiving Date (適用於客戶圖則)	年												
	月												
	日												

分發予 Distributed To	

發出日期 Issued Date	年	23	23										
	月	9	11										
	日	15	10										

圖則編號 Drg. No.	圖則名稱 Drawing Title
LD.03D	小百葉組裝圖
<del>LC.01C</del>	<del>小百葉組裝圖(取消)</del>
LE.02E1	小百葉組裝圖
<del>LB.01B</del>	<del>小百葉組裝圖(取消)</del>
<del>LB.02B</del>	<del>小百葉組裝圖(取消)</del>
<del>LC.03C</del>	<del>小百葉組裝圖(取消)</del>
LD.03aD1	小百葉組裝圖
X85947-T201	小百葉頂橫料
X85947-D201	小百葉底橫料
X85947-T202	小百葉頂橫料
X85947-D202	小百葉底橫料
X85948-L230	小百葉企料
X85948-R230	小百葉企料
X85948-L200	小百葉企料
X85948-R200	小百葉企料
X85948-L150	小百葉企料
X85948-R150	小百葉企料
X85959-T201	小百葉頂托角
AL230-1L	小百頁玉用鋁巴
AL230-1R	小百頁玉用鋁巴
AL200-1L	小百頁玉用鋁巴
AL200-1R	小百頁玉用鋁巴
AL150-1L	小百頁玉用鋁巴
AL150-1R	小百頁玉用鋁巴
AL50-1	小百頁玉用墊巴
X85958-B201	小百頁百葉片拆圖
X85958-B201a	小百頁百葉片拆圖
X85958-B202a	小百頁百葉片拆圖
X85958-B204a	小百頁百葉片拆圖

	修訂編號 Revision No.												
1	-	-											
2	-	-											
3	-	A											
4	-	-											
5	-	-											
6	-	-											
7	-	-											
8	-	-											
9	-	-											
10	-	A											
11	-	-											
12	-	-											
13	-	-											
14	-	A											
15	-	A											
16	-	-											
17	-	-											
18	-	-											
19	-	-											
20	-	-											
21	-	-											
22	-	-											
23	-	-											
24	-	-											
25	-	-											
26	-	-											
27	-	-											
28	-	-											
29	-	-											

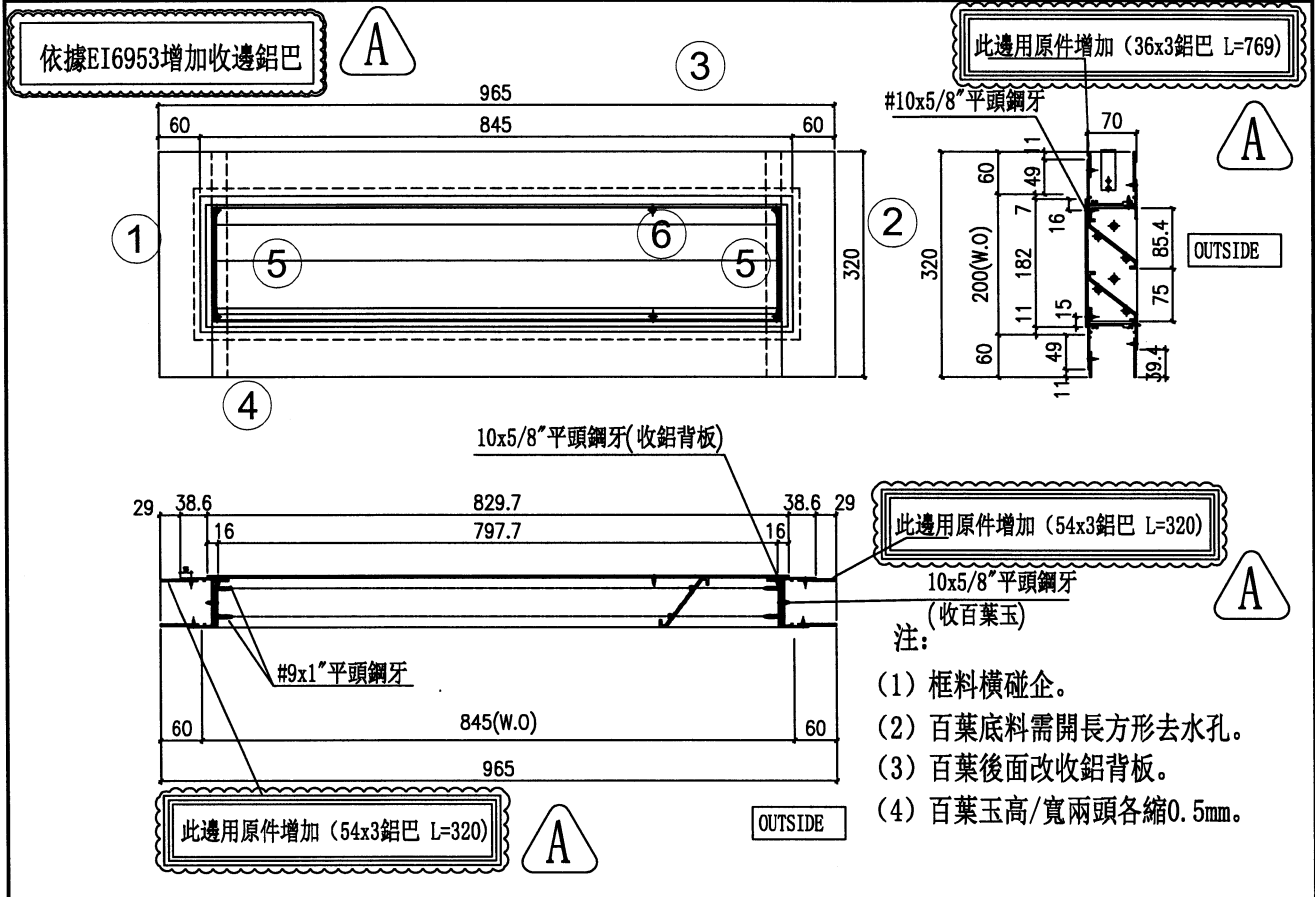


圖則登記表  
DRAWING REGISTER

圖則登記表 DRAWING REGISTER		接收日期 Receiving Date (適用於客戶圖則)									
工程名稱 Project Title:	延坪道二期 佛沙窗新增 (小百 葉) 拆圖	年									
		月									
工程編號 Project No:	J-853	日									
分發予 Distributed To		發出日期 Issued Date									
		年	23								
		月	11								
		日	9								
圖則編號 Drg. No.	圖則名稱 Drawing Title		修訂編號 Revision No.								
LD.03D1	小百葉組裝圖	1	-								
LG.02G	小百葉組裝圖	2	-								
LG.01G	小百葉組裝圖	3	-								
LD.03aD1	小百葉組裝圖	4	-								
X85947-T201	小百葉頂橫料	5	-								
X85947-D201	小百葉底橫料	6	-								
X85947-T202	小百葉頂橫料	7	-								
X85947-D202	小百葉底橫料	8	-								
X85948-L230	小百葉企料	9	-								
X85948-R230	小百葉企料	10	-								
X85948-L200	小百葉企料	11	-								
X85948-R200	小百葉企料	12	-								
X85948-L150	小百葉企料	13	-								
X85948-R150	小百葉企料	14	-								
X85948-L280	小百葉企料	15	-								
X85948-R280	小百葉企料	16	-								
X85959-T201	小百葉頂托角	17	-								
AL230-1L	小百頁玉用鋁巴	18	-								
AL230-1R	小百頁玉用鋁巴	19	-								
AL200-1L	小百頁玉用鋁巴	20	-								
AL200-1R	小百頁玉用鋁巴	21	-								
AL150-1L	小百頁玉用鋁巴	22	-								
AL150-1R	小百頁玉用鋁巴	23	-								
AL280-1L	小百頁玉用鋁巴	24	-								



美特鋁質有限公司 MIDI Aluminium Fabricator Ltd.	工程號	J853	拆圖	謝永林	2023.09.05
	地盤	錦上路/延平道	復核	謝永林	2023.09.08
名稱	(2期)佛沙窗百葉	顏色	JMQ213457 (古銅)	批准	胡哥



序號	料號	名稱	出苟	長度(mm)	支/幅	圖号
1	X85948	邊企料	直口	320	1	X85948-L200
2	X85948	邊企料	直口	320	1	X85948-R200
3	X85947	窗框頂橫	避位	813	1	X85947-T203
4	X85947	窗框底橫	避位	813	1	X85947-D203
5	50x3墊巴	百葉墊巴	直口	50	4	AL50-1
6	X85959	百葉頂托角	直口	799	1	X85959-T203


加工細則				
頂留	60	mm		
底留	60	mm		
企料底部開避位		mm		
底橫料防水巴鋸去		mm		
水線孔在企料-----	頂	底		
安裝扣碼				
多點鎖芯型號:				
手柄型號:				
限位撐型號:				
T窗最大的開度:				
窗玉搭位數:				
名稱	寬度	高度	隻/幅	編號
背板	830	182	1	BK-203

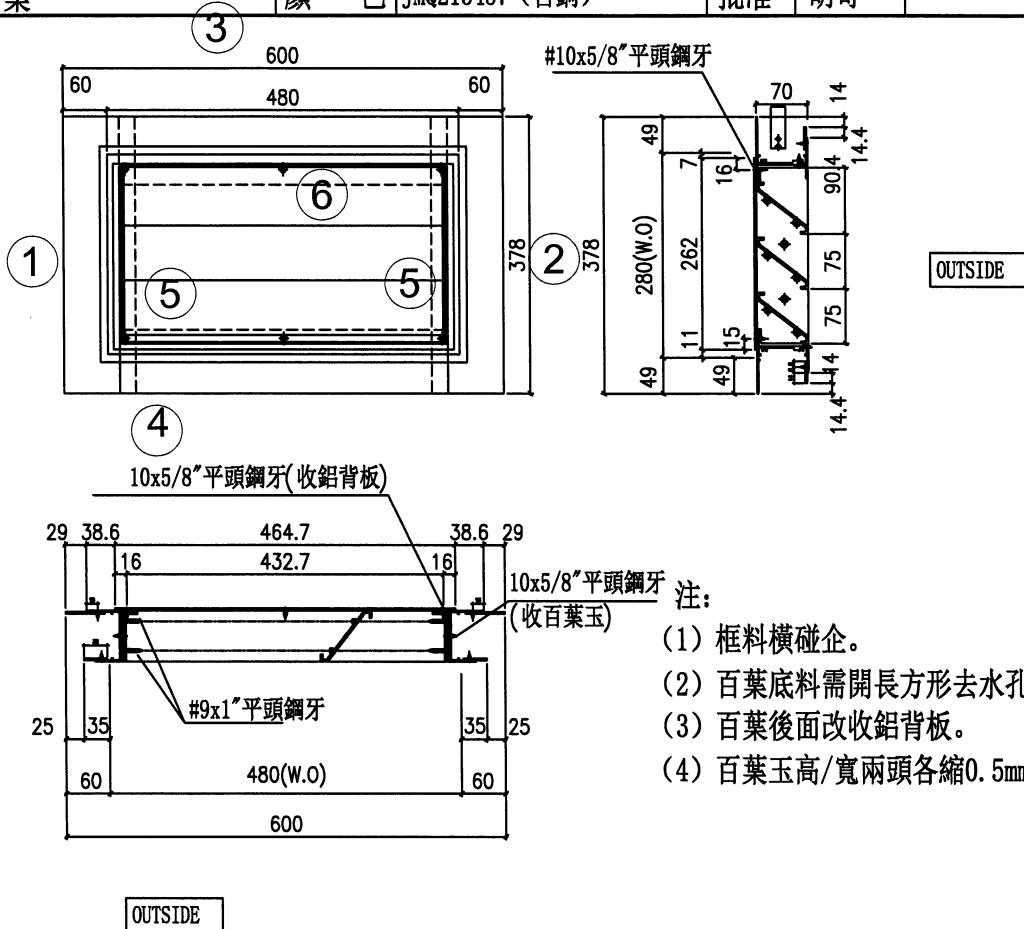
百葉玉用料						
序號	料號	名稱	出苟	長度(mm)	支/幅	圖号
1a	65x3鋁巴	百葉玉鋁巴	直口	160.5	1	AL200-1L
2a	65x3鋁巴	百葉玉鋁巴	直口	160.5	1	AL200-1R
3a	X85958	百葉片	避位	800	1	X85958-B203
4a	X85958	百葉片	避位	800	1	X85958-B203a

大圖版次	第6版	本圖版	A		
EI6953	23.11.07	日期	23.11.10		
窗号	寬度(W)	高度(H)	幅数	樓層數	房號
LE.02E1	845	200	1	1/F	HD1
LE.03E1	845	200	1	2/F	HD1
		合計:	2		
圖號	LE.02E1				

5

EG-DWG1

 <b>美特鋁質 有限公司</b> MIDI Aluminium Fabricator Ltd.	工程號	J853	拆圖	謝永林	2023.10.30
	地盤	錦上路/延平道	復核	謝永林	2023.11.09
名稱	(2期) 佛沙窗百葉	顏色	JMQ213457 (古銅)	批准	胡哥




序號	料號	名稱	出苟	長度 (mm)	支/幅	圖号
1	X85948	邊企料	直口	378	1	X85948-L280
2	X85948	邊企料	直口	378	1	X85948-R280
3	X85947	窗框頂橫	避位	448	1	X85947-T208
4	X85947	窗框底橫	避位	448	1	X85947-D208
5	50x3墊巴	百葉墊巴	直口	50	4	AL50-1
6	X85959	百葉頂托角	直口	434	1	X85959-T208

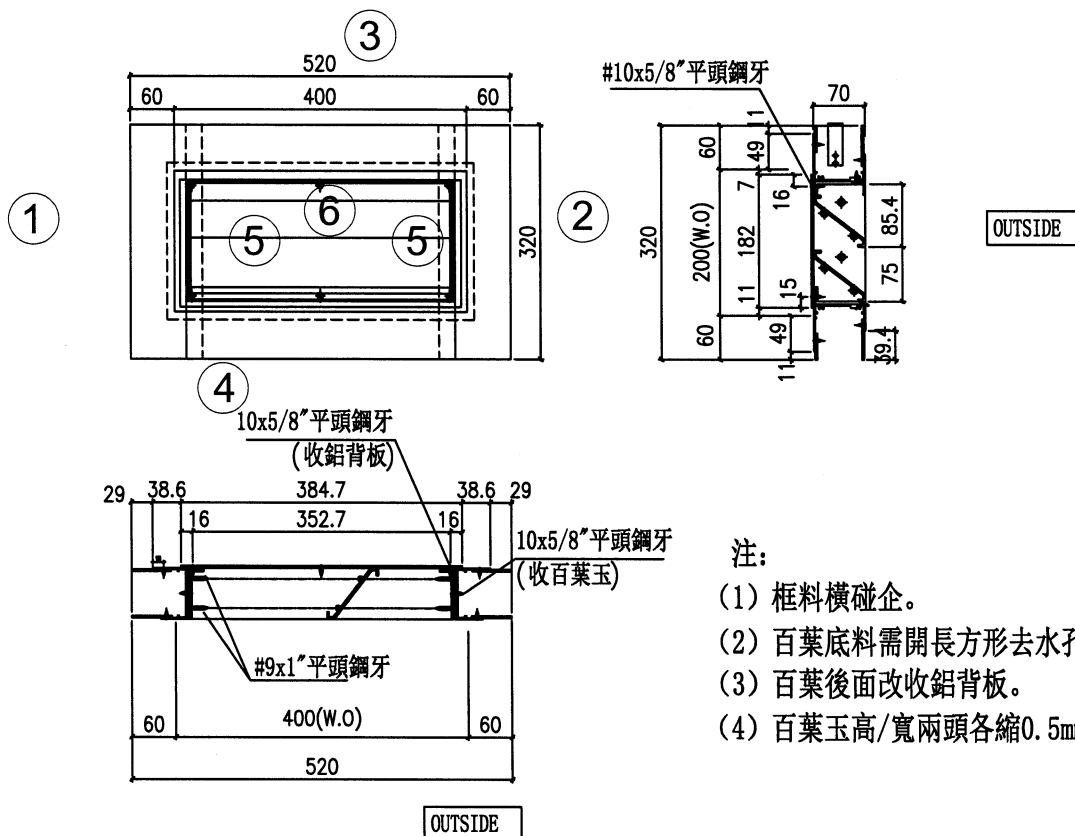
加工細則				
頂留	49	mm		
底留	49	mm		
企料底部開避位		mm		
底橫料防水巴鋸去		mm		
水線孔在企料-----	頂	底		
安裝扣碼				
多點鎖芯型號:				
手柄型號:				
限位掣型號:				
T窗最大的開度:				
窗玉搭位數:				
名稱	寬度	高度	隻/幅	編號
背板	465	262	1	BK-304

百葉玉用料						
序號	料號	名稱	出苟	長度 (mm)	支/幅	圖号
1a	65x3鋁巴	百葉玉鋁巴	直口	240.5	1	AL280-1L
2a	65x3鋁巴	百葉玉鋁巴	直口	240.5	1	AL280-1R
3a	X85958	百葉片	避位	435	3	X85958-B208

大圖版次	本圖版	日期	窗号	寬度 (W)	高度 (H)	幅数	樓層數	房號
			LG.02G	480	280	1	G/F	HC1
合計:						1		
圖號	LG.02G							

6

 <b>美特鋁質 有限公司</b> MIDI Aluminium Fabricator Ltd.	工程號	J853	拆圖	謝永林	2023. 10. 30
	地 盤	錦上路/延平道	復核	謝永林	2023. 11. 09
名稱	(2期) 佛沙窗百葉	顏 色	JMQ213457 (古銅)	批准	胡哥



- 注:
- (1) 框料橫碰企。
  - (2) 百葉底料需開長方形去水孔。
  - (3) 百葉後面改收鋁背板。
  - (4) 百葉玉高/寬兩頭各縮0.5mm。

序號	料號	名稱	出苟	長度 (mm)	支/幅	圖号
1	X85948	邊企料	直口	320	1	X85948-L200
2	X85948	邊企料	直口	320	1	X85948-R200
3	X85947	窗框頂橫	避位	368	1	X85947-T202
4	X85947	窗框底橫	避位	368	1	X85947-D202
5	50x3墊巴	百葉墊巴	直口	50	4	AL50-1
6	X85959	百葉頂托角	直口	354	1	X85959-T202

加工細則				
頂留	60			mm
底留	60			mm
企料底部開避位				mm
底橫料防水巴鋸去				mm
水線孔在企料-----	頂	底		
安裝扣碼				
多點鎖芯型號:				
手柄型號:				
限位撐型號:				
T窗最大的開度:				
窗玉搭位數:				
名稱	寬度	高度	隻/幅	編號
背板	385	182	1	BK-303

百葉玉用料						
序號	料號	名稱	出苟	長度 (mm)	支/幅	圖号
1a	65x3鋁巴	百葉下鋁巴	直口	160.5	1	AL200-1L
2a	65x3鋁巴	百葉下鋁巴	直口	160.5	1	AL200-1R
3a	X85958	百葉片	避位	355	1	X85958-B202
4a	X85958	百葉片	削料	355	1	X85958-B202a

大圖版次	本圖版	日期	窗号	寬度 (W)	高度 (H)	幅数	樓層數	房號
			LG. 01G	400	200	1	2/F	HC1
合計:						1		
圖號	LG. 01G							



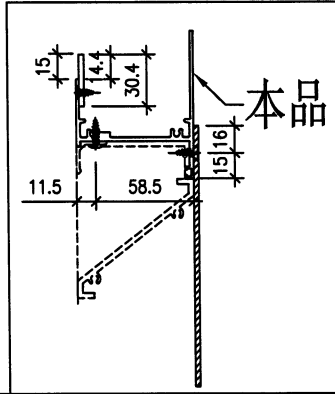
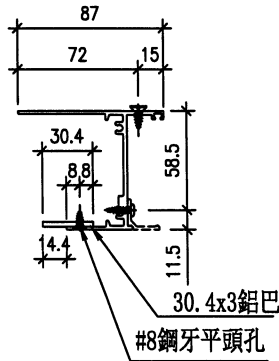
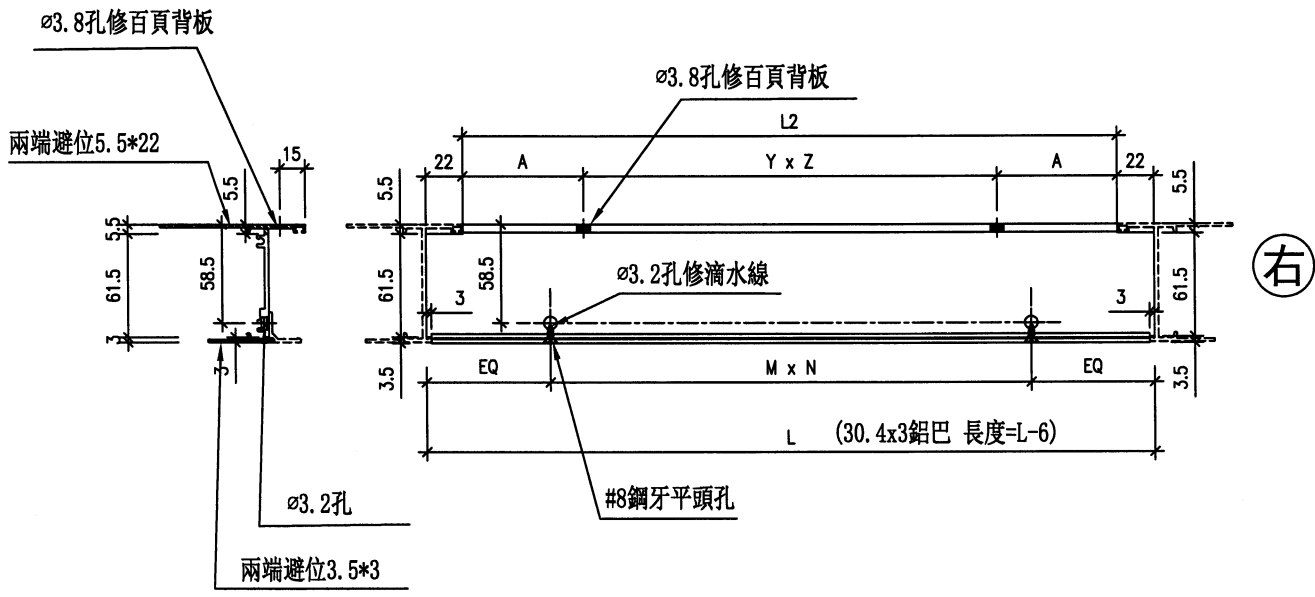




工程號 J853 地盤 錦上路/延平道

序號	物料編號	數量	L-長度	M	X	N	EQ	L2	Y	X	Z	A	窗號	Facade	分格寬度
1	X85947-T201	2	848	250.0	X	3	49	804	277.6	X	1	263.2	LD.03D1	HC2/HD2	880
2	X85947-T208	1	448	300.0	X	1	74	404	0.0	X	0	202	LG.02G	HC1	480

- ① (30.4x3鋁巴 長度=L-6=842) EQ-3=46
- ② (30.4x3鋁巴 長度=L-6=442) EQ-3=71



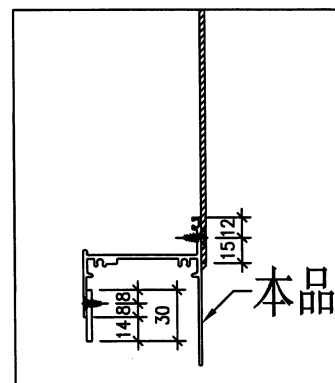
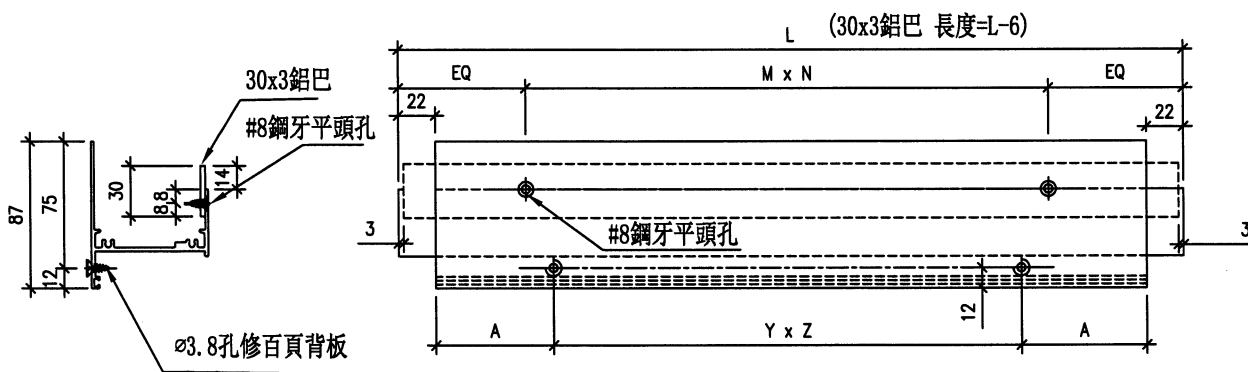
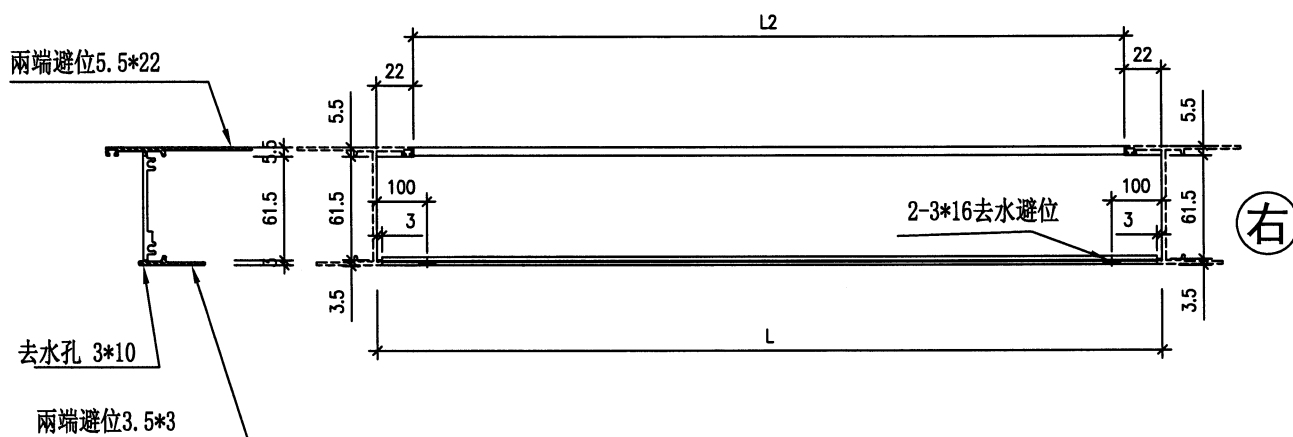
名稱	生頂橫	制圖	謝永林	2023.10.30	修改	-		
材料	X85947/30.4x3鋁巴	復核	謝永林	2023.11.09	日期	-		
顏色	JMQ213457 (古銅)	批准			圖號	X85947-T201		



工程號 J853 地盤 錦上路/延平道

序號	物料編號	數量	L-長度	M	X	N	EQ	L2	Y	X	Z	A	窗號	Facade	分格寬度
1	X85947-D201	2	848	250.0	X	3	49	804	277.6	X	1	263.2	LD.03D1	HC2/HD2	880
2	X85947-D208	1	448	300.0	X	1	74	404	0.0	X	0	202	LG.02G	HC1	480

- ① (30x3鋁巴 長度=L-6=842) EQ-3=46
- ② (30x3鋁巴 長度=L-6=442) EQ-3=71



名稱	生底橫	制圖	謝永林	2023. 10. 30	修改	-		
材料	X85947/30x3鋁巴	復核	謝永林	2023.11.09	日期	-		
顏色	JMQ213457 (古銅)	批准			圖號	X85947-D201		

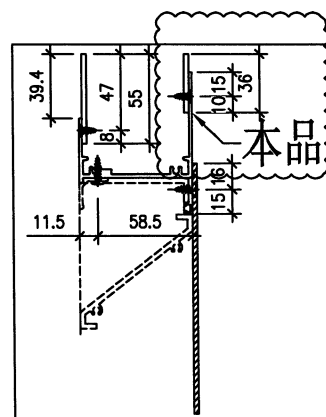
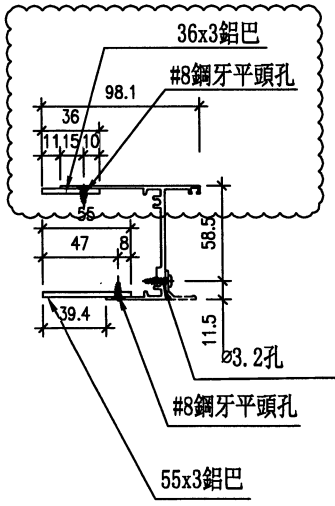
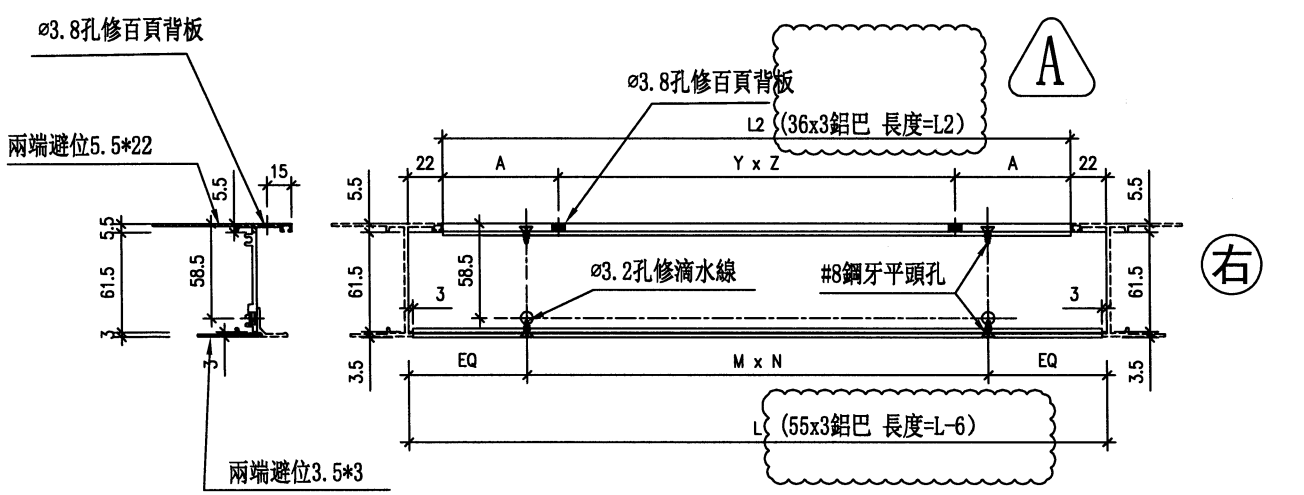
11

EG-DWG3

**美特鋁質有限公司**  
MIDI Aluminium Fabricator Ltd.

工程號 J853 地盤 錦上路/延平道

序號	物料編號	數量	L長度	M	X	N	EQ	L2	Y	X	Z	A	窗號	Facade	分格寬度
1	X85947-T202	0	568	250.0	X	2	34	524	0.0	X	0	262	LG.01G	HB3	600
2	X85947-T203	1	813	250.0	X	3	31.5	769	266.0	X	1	251.5	LE.02E1	HD1	845
3	X85947-T203	1	813	250.0	X	3	31.5	769	266.0	X	1	251.5	LE.03E1	HD1	845
4	X85947-T204	0	853	250.0	X	3	51.5	809	279.3	X	1	264.9	LB.01B	HB1,HB2	885
5	X85947-T205	0	708	300.0	X	2	54	664	231.0	X	1	216.5	LB.02B	HB1,HB2	740
6	X85947-T206	0	1318	300.0	X	4	59	1274	260.6	X	3	246.1	LC.03C	HB3	1350
7	X85947-T207	0	568	250.0	X	2	34	524	0.0	X	0	262	LD.03aD1	HD2&HD3	600
合計:		2													



依據EI6953增加36x3鋁巴

名稱	生頂橫	制圖	謝永林	2023.09.06	修改	A		
材料	X85947/55x3鋁巴/36x3鋁巴	復核	謝永林	-	日期	23.11.09		
顏色	JMQ213457 (古銅)	批准			圖號	X85947-T202		



13

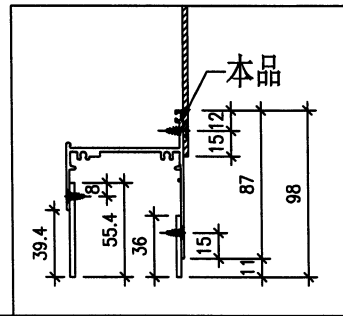
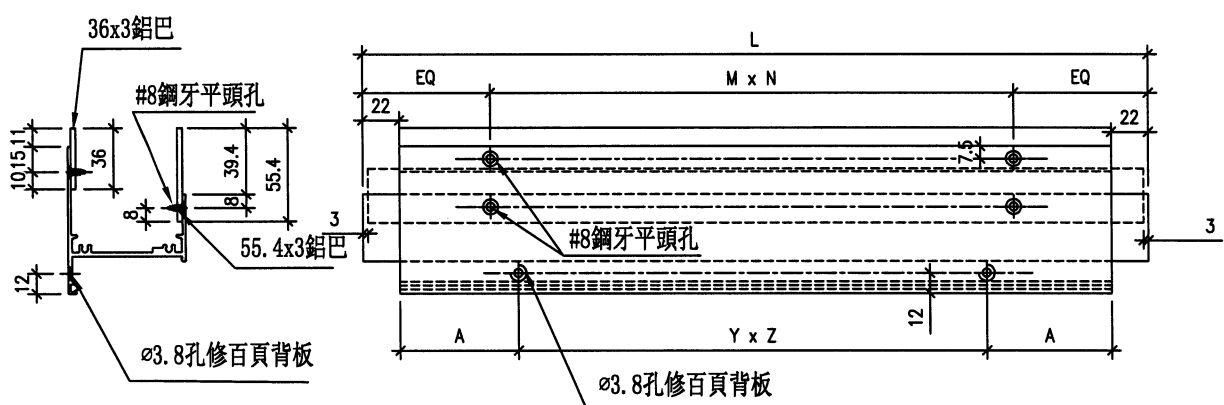
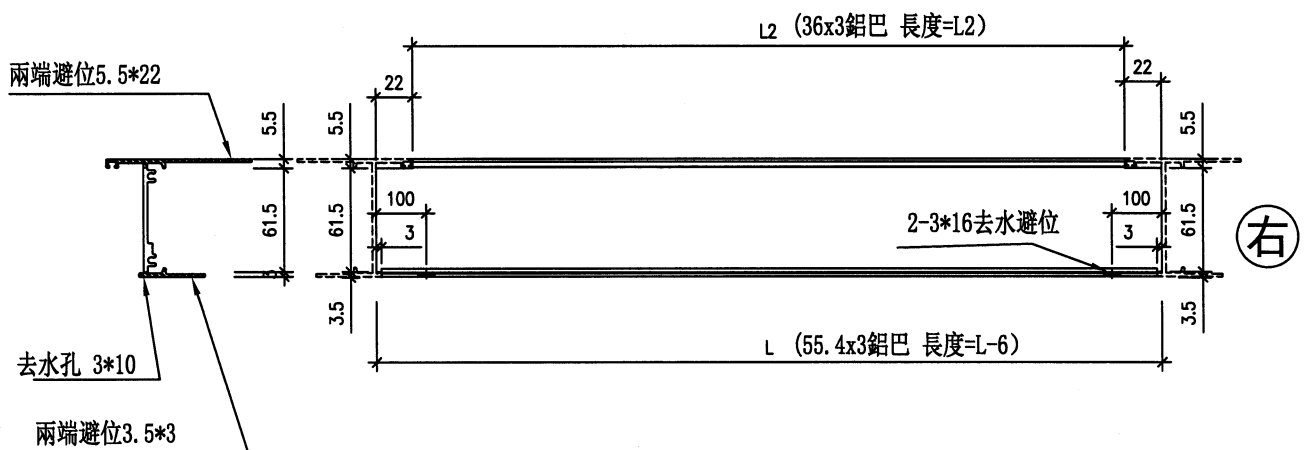
EG-DWG3



工程號 J853 地盤 錦上路/延平道

序號	物料編號	數量	L-長度	M	X	N	EQ	L2	Y	X	Z	A	窗號	Facade	分格寬度
1	X85947-D202	1	368	300.0	X	1	34	324	0.0	X	0	162	LG.01G	HC1	400
2	X85947-D207	1	768	300.0	X	2	84	724	250.9	X	1	236.6	LD.03aD1	HD3	800
合計:		2													

- ① (55.4x3鋁巴 長度=L-6=362) EQ-3=31
- ② (55.4x3鋁巴 長度=L-6=762) EQ-3=81



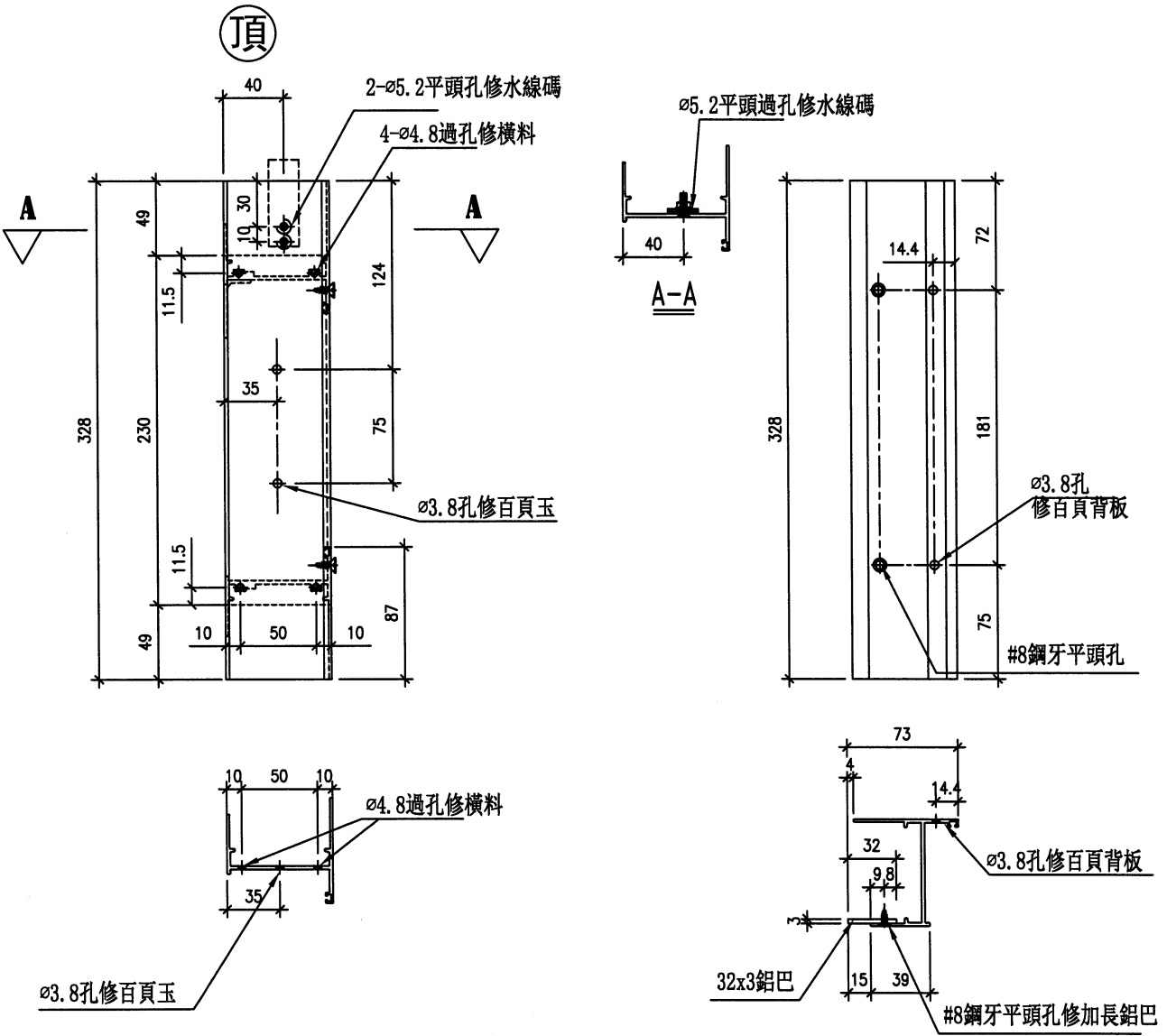
名稱	生底橫	制圖	謝永林	2023.10.30	修改	-		
材料	X85947/55.4x3鋁巴/36x3鋁巴	復核	謝永林	2023.11.09	日期	-		
顏色	JMQ213457 (古銅)	批准			圖號	X85947-D202		



美特鋁質 有限公司  
MIDI Aluminium Fabricator Ltd.

工程號 J853 地盤 錦上路/延平道

數量	窗號	Facade	分格高度
2	LD.03D1	HC2/HD2	230



名稱	生框邊企 (左)	制圖	謝永林	2023.10.30	修改	-		
材料	X85948/32x3鋁巴	復核	謝永林	2023.11.09	日期	-		
顏色	JMQ213457 (古銅)	批准			圖號	X85948-L230		

25

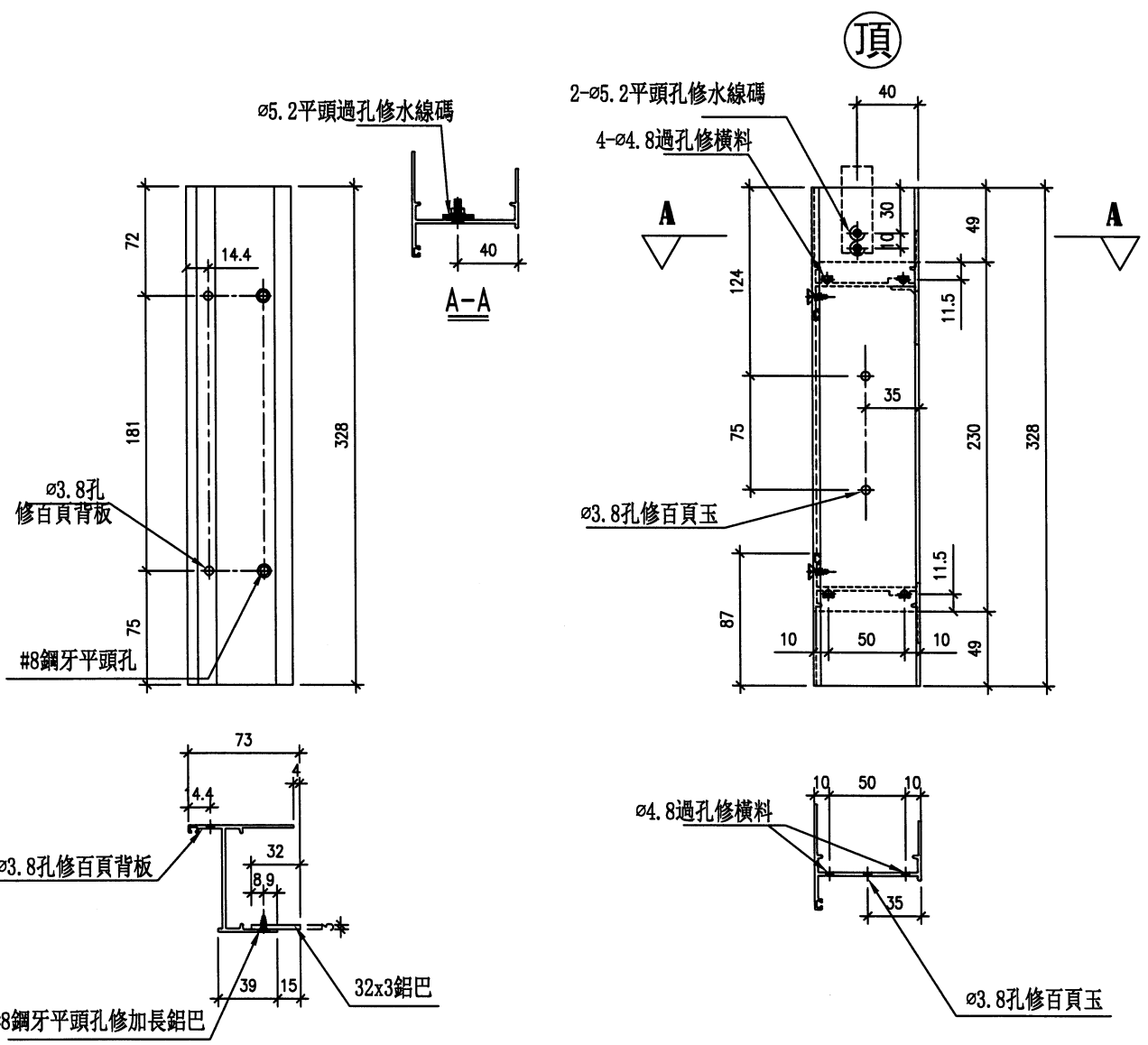
EG-DWG3




美特鋁質有限公司  
MIDI Aluminium Fabricator Ltd.

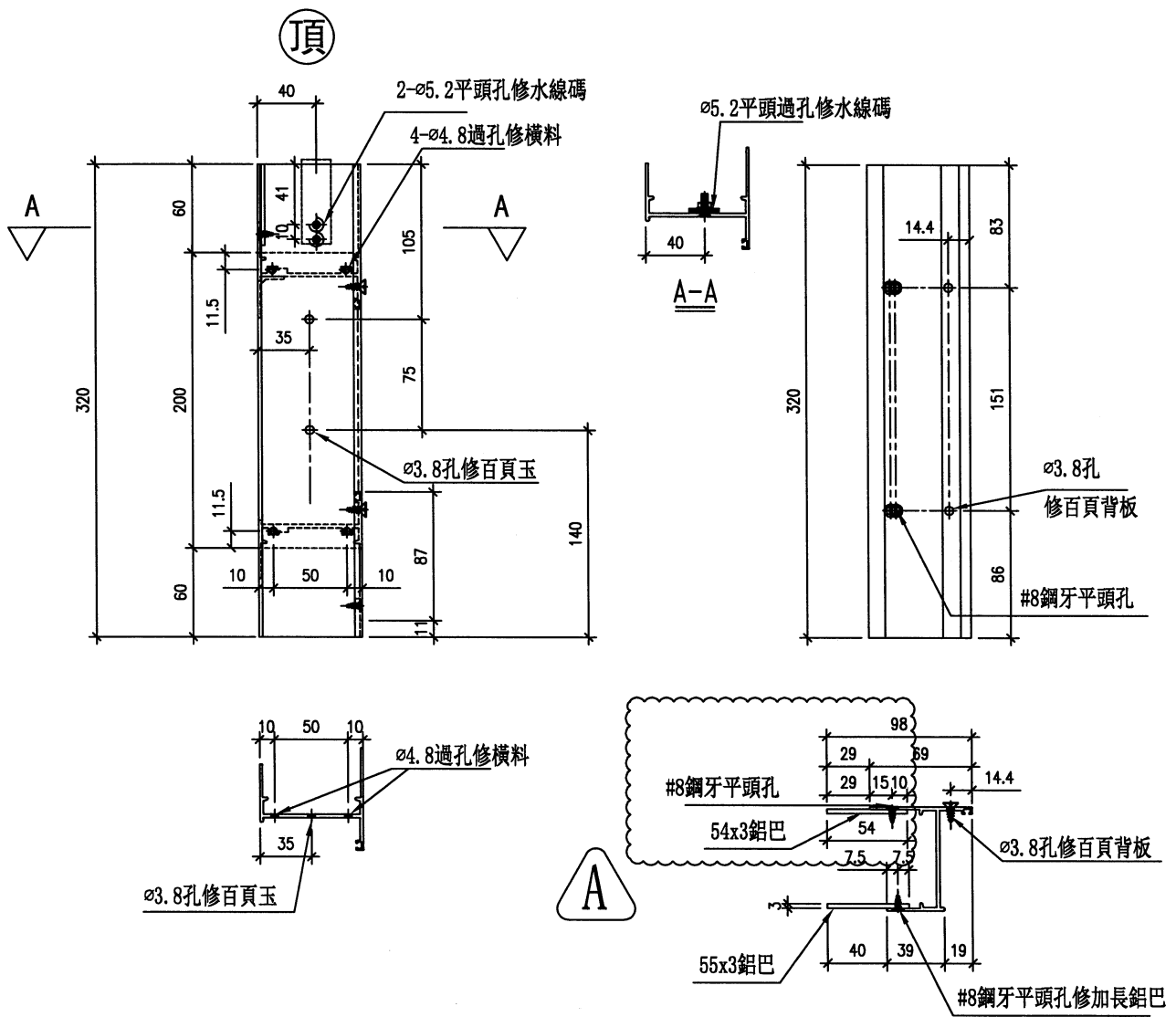
工程號	J853	地盤	錦上路/延平道
-----	------	----	---------

數量	窗號	Facade	分格高度
2	LD.03D1	HC2/HD2	230



名稱	生框邊企(右)	制圖	謝永林	2023.10.30	修改	-		
材料	X85948/32x3鋁巴	復核	謝永林	2023.11.09	日期	-		
顏色	JMQ213457(古銅)	批准			圖號	X85948-R230		

 <b>美特鋁質有限公司</b> MIDI Aluminium Fabricator Ltd.				序號	數量	窗號	Facade	分格高度
工程號	J853	地盤	錦上路/延平道	1	1	LC.01C	HB3	200
				2	1	LE.02E1	HD1	200
				3	1	LE.03E1	HD1	200
				合計	3			



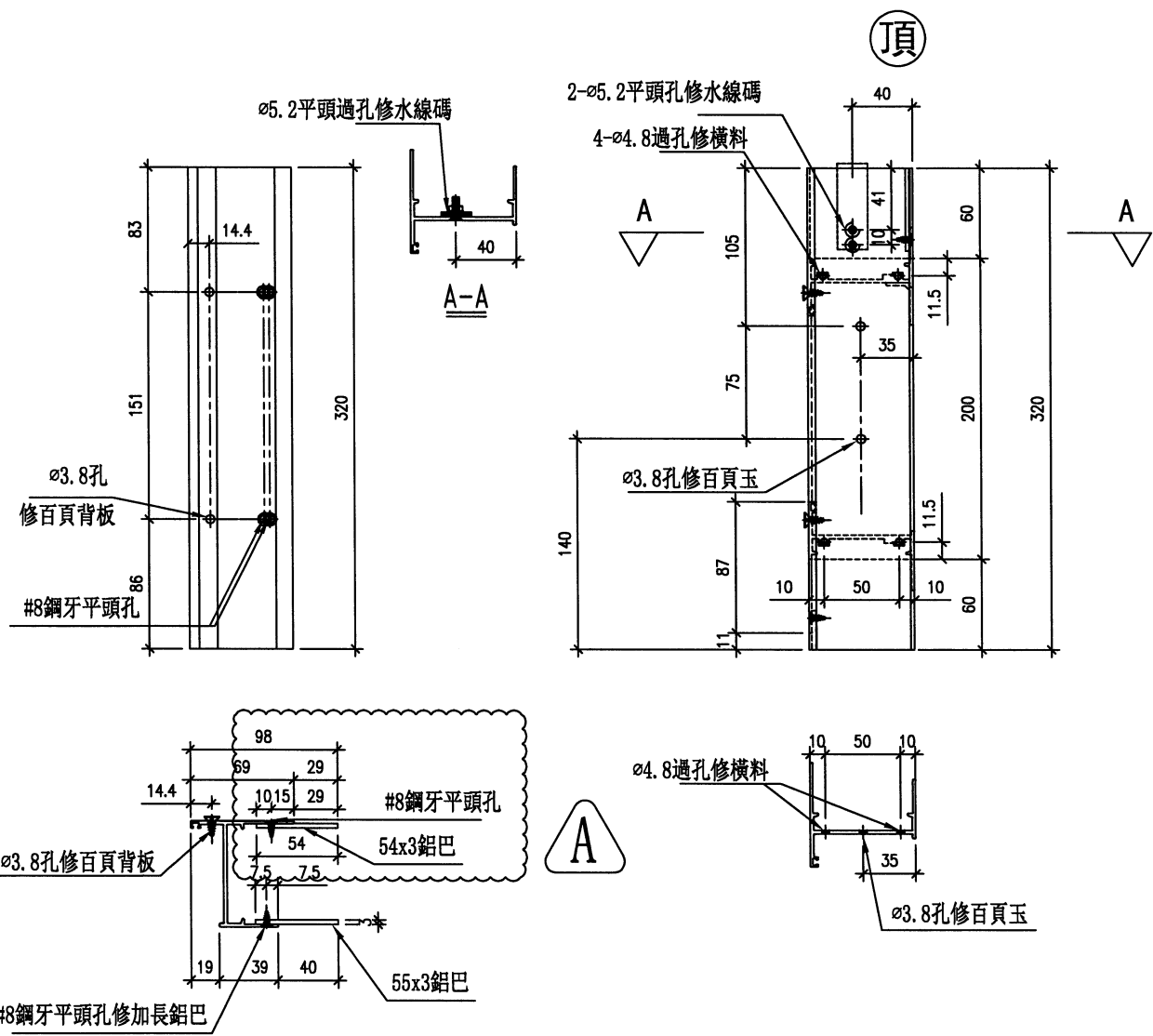
依據EI6953增加54x3鋁巴

名稱	生框邊企 (左)	制圖	謝永林	2023.09.06	修改	A		
材料	X85948/55x3鋁巴/54x3鋁巴	復核	謝永林	-	日期	23.11.09		
顏色	JMQ213457 (古銅)	批准			圖號	X85948-L200		

**美特鋁質有限公司**  
MIDI Aluminium Fabricator Ltd.

工程號 J853 地盤 錦上路/延平道

序號	數量	窗號	Facade	分格高度
1	1	LC.01C	HB3	200
2	1	LE.02E1	HD1	200
3	1	LE.03E1	HD1	200
合計	3			



依據EI6953增加54x3鋁巴

A

名稱	生框邊企(右)	制圖	謝永林	2023.09.06	修改	A	
材料	X85948/55x3鋁巴/54x3鋁巴	復核	謝永林	-	日期	23.11.09	
顏色	JMQ213457(古銅)	批准			圖號	X85948-R200	

18

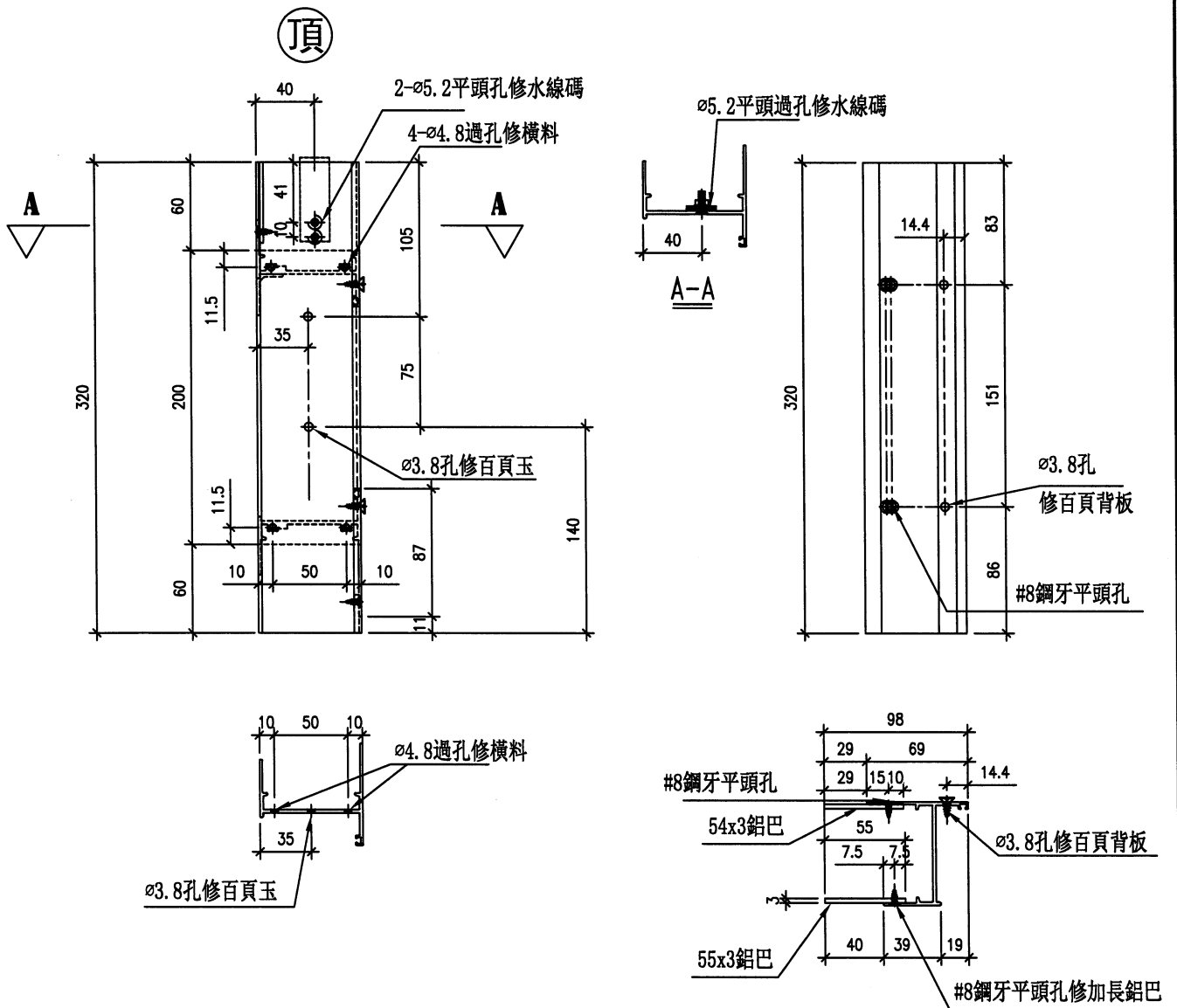
EG-DWG3



美特鋁質 有限公司  
MIDI Aluminium Fabricator Ltd.

數量	窗號	Facade	分格高度
1	LG.01G	HC1	200

工程號	J853	地盤	錦上路/延平道
-----	------	----	---------

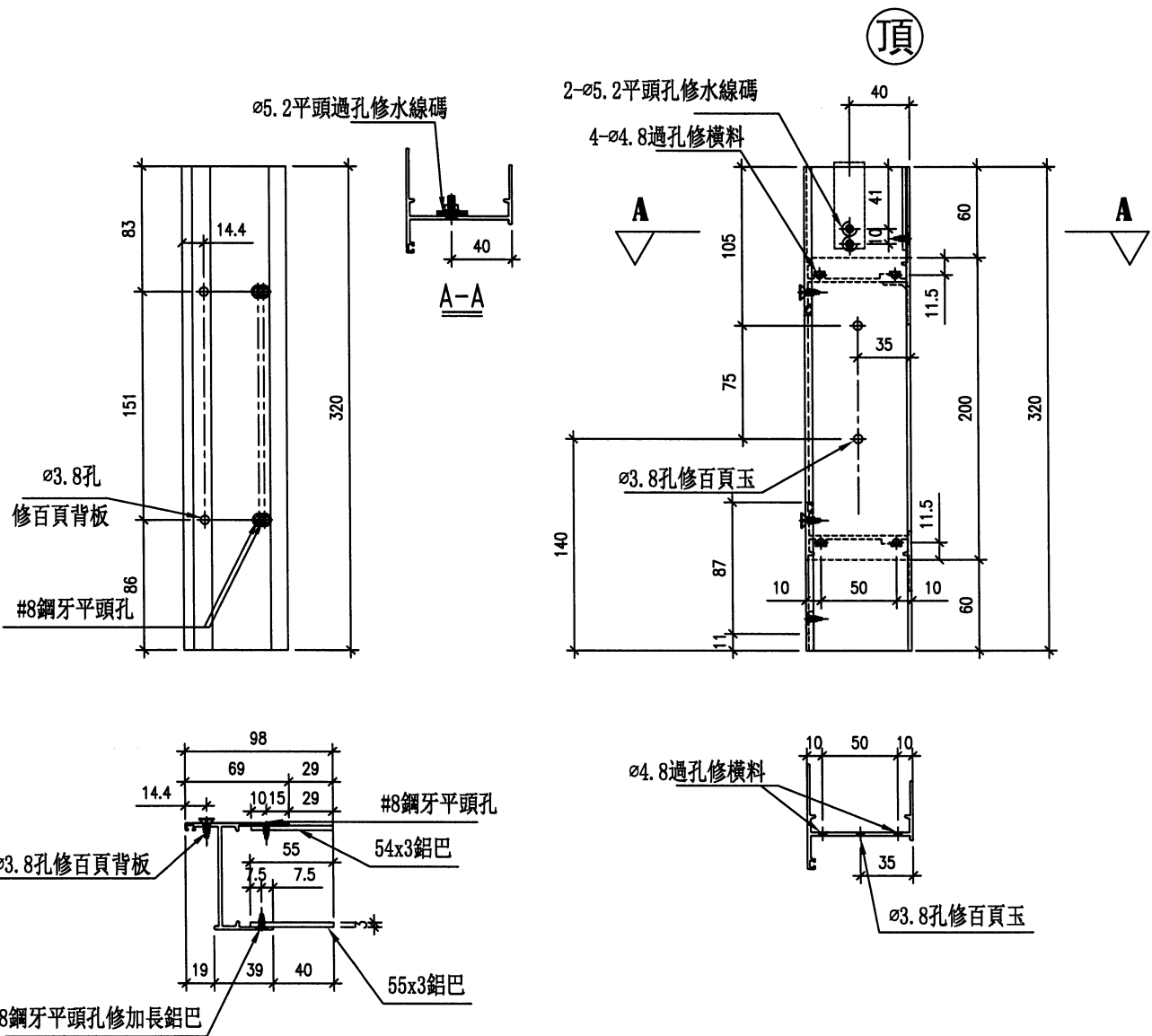


名稱	生框邊企 (左)	制圖	謝永林	2023. 10. 30	修改	-		
材料	X85948/55x3鋁巴/54x3鋁巴	復核	謝永林	2023.11.09	日期	-		
顏色	JMQ213457 (古銅)	批准			圖號	X85948-L200		

**美特鋁質有限公司**  
MIDI Aluminium Fabricator Ltd.

工程號 J853 地盤 錦上路/延平道

數量	窗號	Facade	分格高度
1	LG.01G	HC1	200

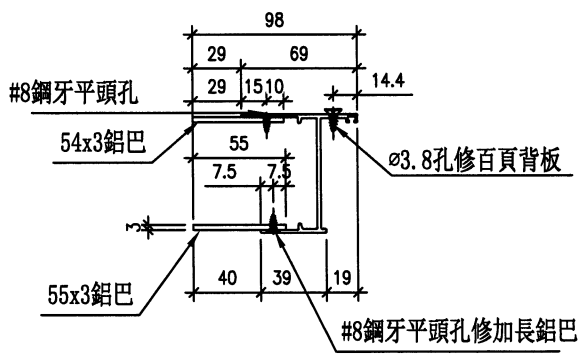
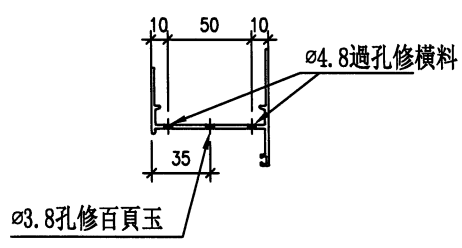
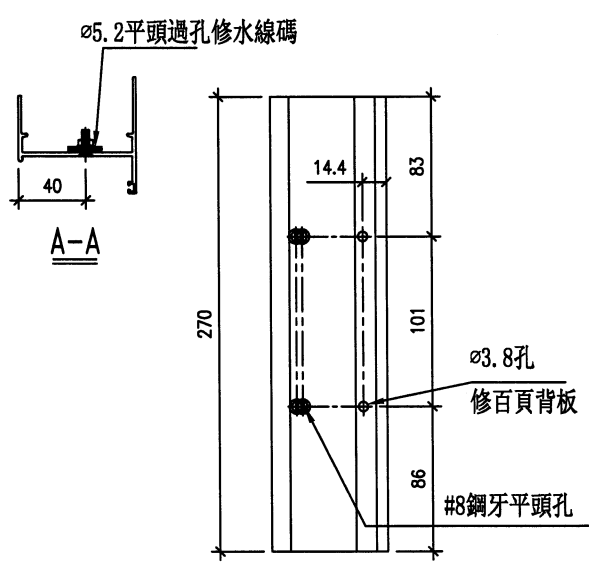
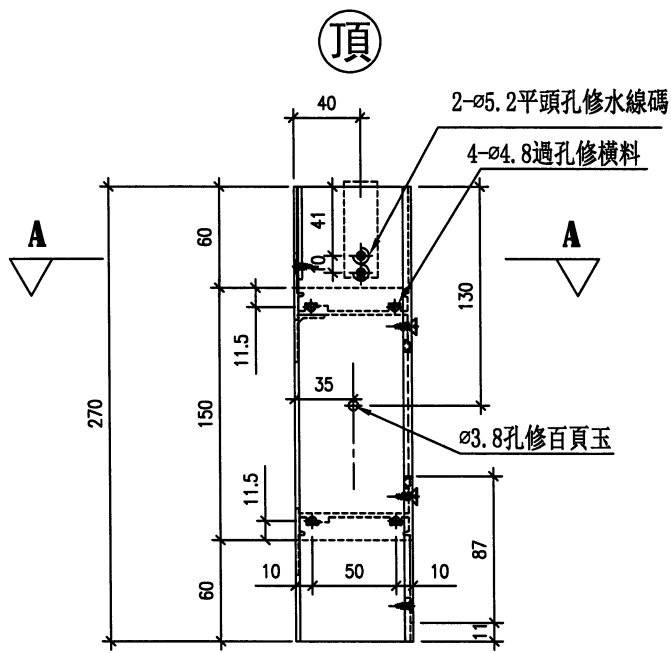


名稱	生框邊企(右)	制圖	謝永林	2023.10.30	修改	-		
材料	X85948/55x3鋁巴/54x3鋁巴	復核	謝永林	2023.11.09	日期	-		
顏色	JMQ213457(古銅)	批准			圖號	X85948-R200		

**美特鋁質有限公司**  
MIDI Aluminium Fabricator Ltd.

工程號 J853 地盤 錦上路/延平道

數量	窗號	Facade	分格高度
1	LD.03aD1	HD3	150



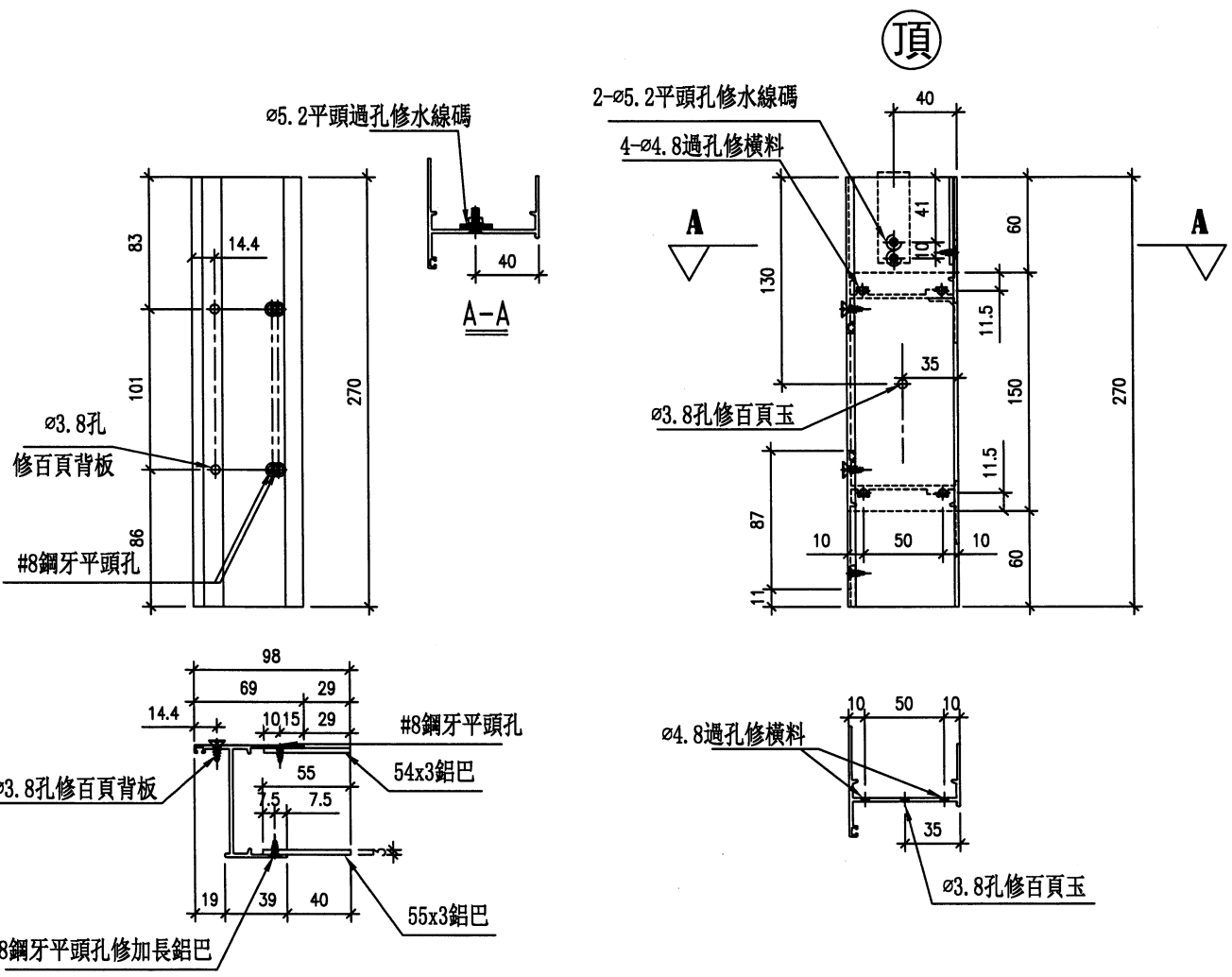
名稱	生框邊企(左)	制圖	謝永林	2023.10.30	修改	-		
材料	X85948/55x3鋁巴/54x3鋁巴	復核	謝永林	2023.11.09	日期	-		
顏色	JMQ213457(古銅)	批准			圖號	X85948-L150		



美特鋁質有限公司  
MIDI Aluminium Fabricator Ltd.

工程號 J853 地盤 錦上路/延平道

數量	窗號	Facade	分格高度
1	LD.03aD1	HD3	150

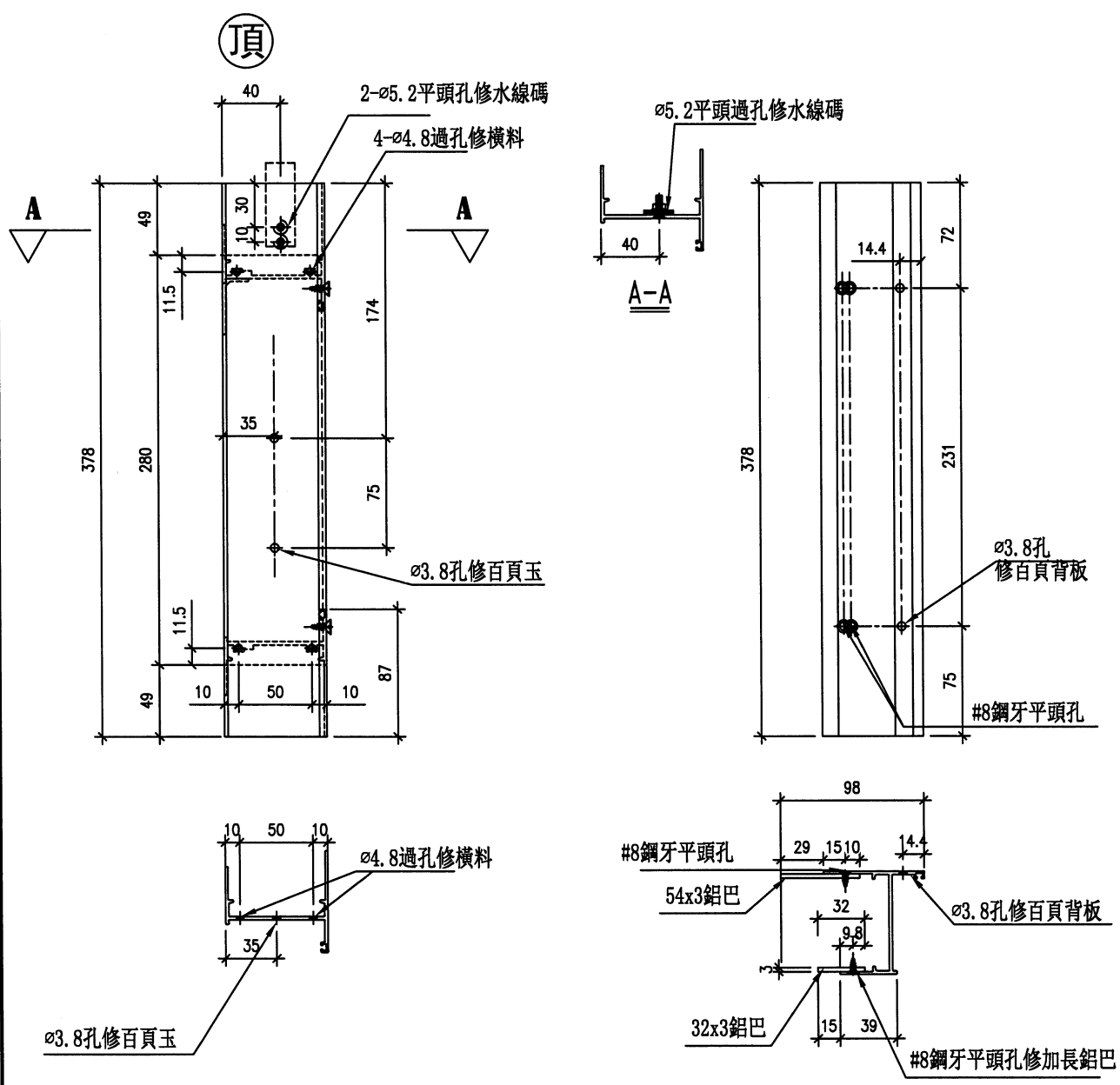


名稱	生框邊企 (右)	制圖	謝永林	2023. 10. 30	修改	-		
材料	X85948/55x3鋁巴/54x3鋁巴	復核	謝永林	2023.11.09	日期	-		
顏色	JMQ213457 (古銅)	批准			圖號	X85948-R150		

**美特鋁質有限公司**  
MIDI Aluminium Fabricator Ltd.

工程號 J853 地盤 錦上路/延平道

數量	窗號	Facade	分格高度
1	LG.02G	HC1	280

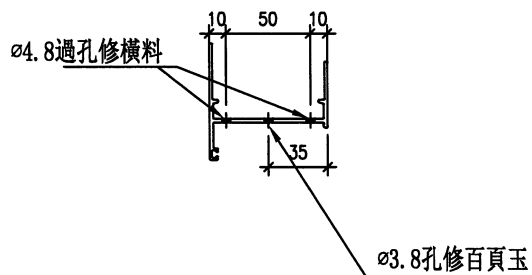
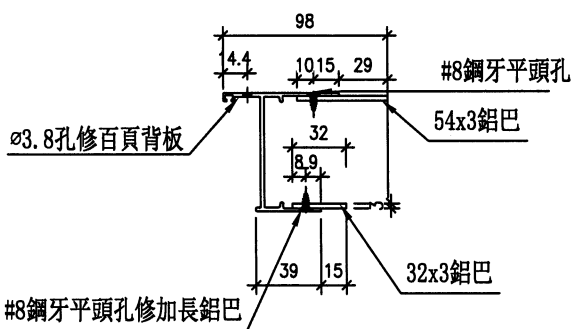
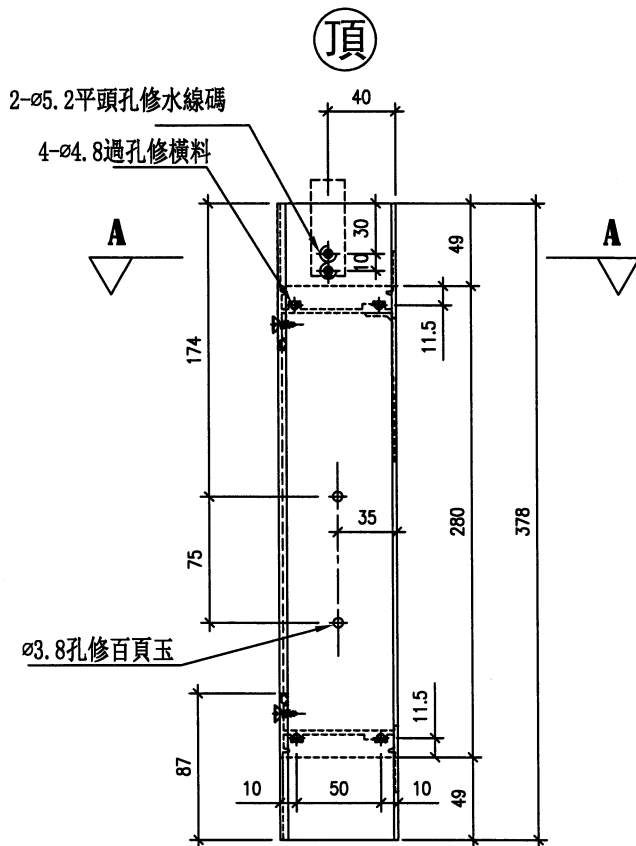
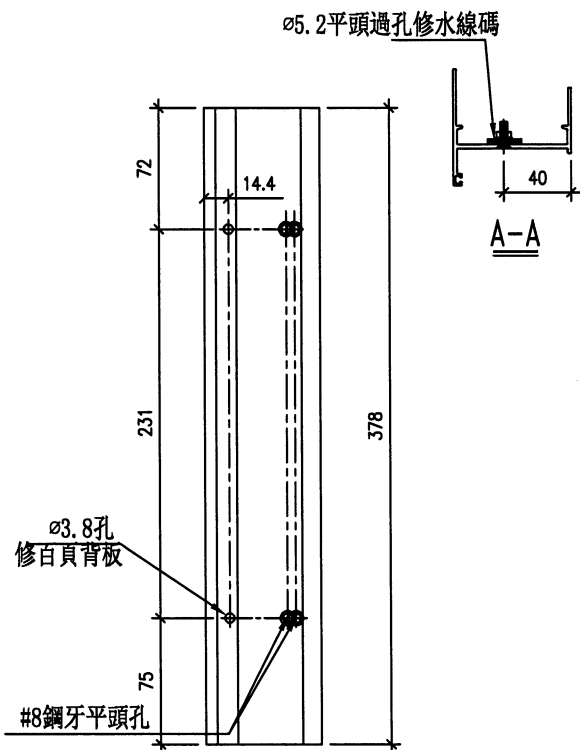


名稱	生框邊企 (左)	制圖	謝永林	2023. 10. 30	修改	-		
材料	X85948/54x3鋁巴/32x3鋁巴	復核	謝永林	2023.11.09	日期	-		
顏色	JMQ213457 (古銅)	批准			圖號	X85948-L280		

**美特鋁質有限公司**  
MIDI Aluminium Fabricator Ltd.

工程號 J853 地盤 錦上路/延平道

數量	窗號	Facade	分格高度
1	LG.02G	HC1	280



名稱	生框邊企(右)	制圖	謝永林	2023.10.30	修改	-		
材料	X85948/54x3鋁巴/32x3鋁巴	復核	謝永林	2023.11.09	日期	-		
顏色	JMQ213457(古銅)	批准			圖號	X85948-R280		

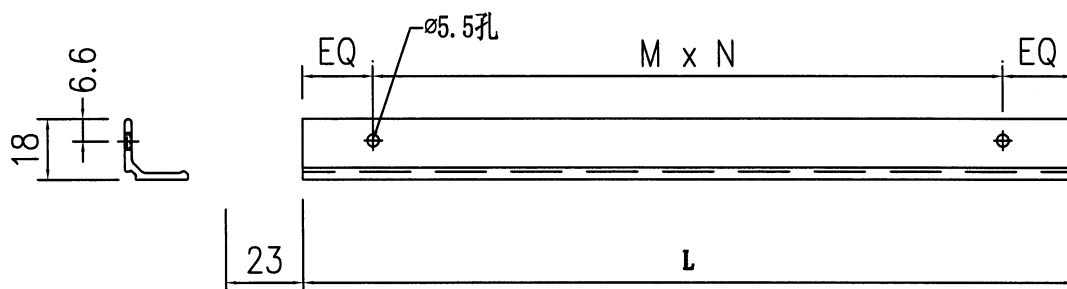
24

# EG-DWG3

 **美特鋁質 有限公司**  
MIDI Aluminium Fabricator Ltd.

工程號 J853 地盤 錦上路/延平道

序號	物料編號	數量	L長度	M	X	N	EQ	窗號	Facade	分格寬度
1	X85959-T201	2	834	250.0	X	3	42	LD.03D1	HC2/HD2	880
2	X85959-T202	1	354	300.0	X	1	27	LG.01G	HC1	400
3	X85959-T207	1	754	300.0	X	2	77	LD.03aD1	HD3	800
3	X85959-T208	1	434	300.0	X	1	67	LG.02G	HC1	480
合計:		5								



名稱	百葉頂托角	制圖	謝永林	2023. 10. 30	修改	-		
材料	X85959	復核	謝永林	2023.11.09	日期	-		
顏色	JMQ213457 (古銅)	批准			圖號	X85959-T201		

25

EG-DWG3

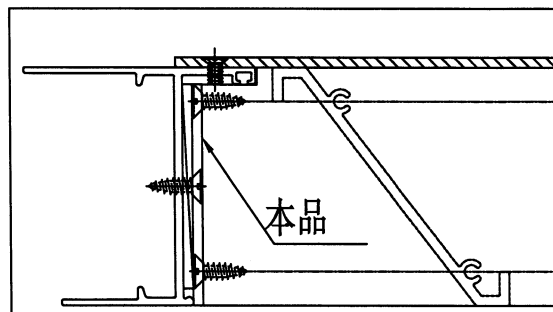
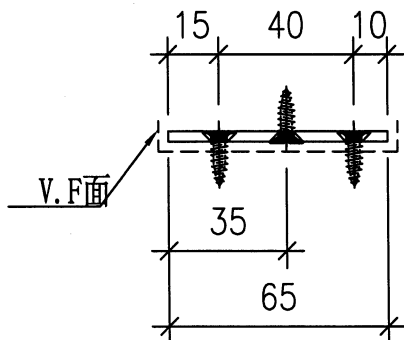
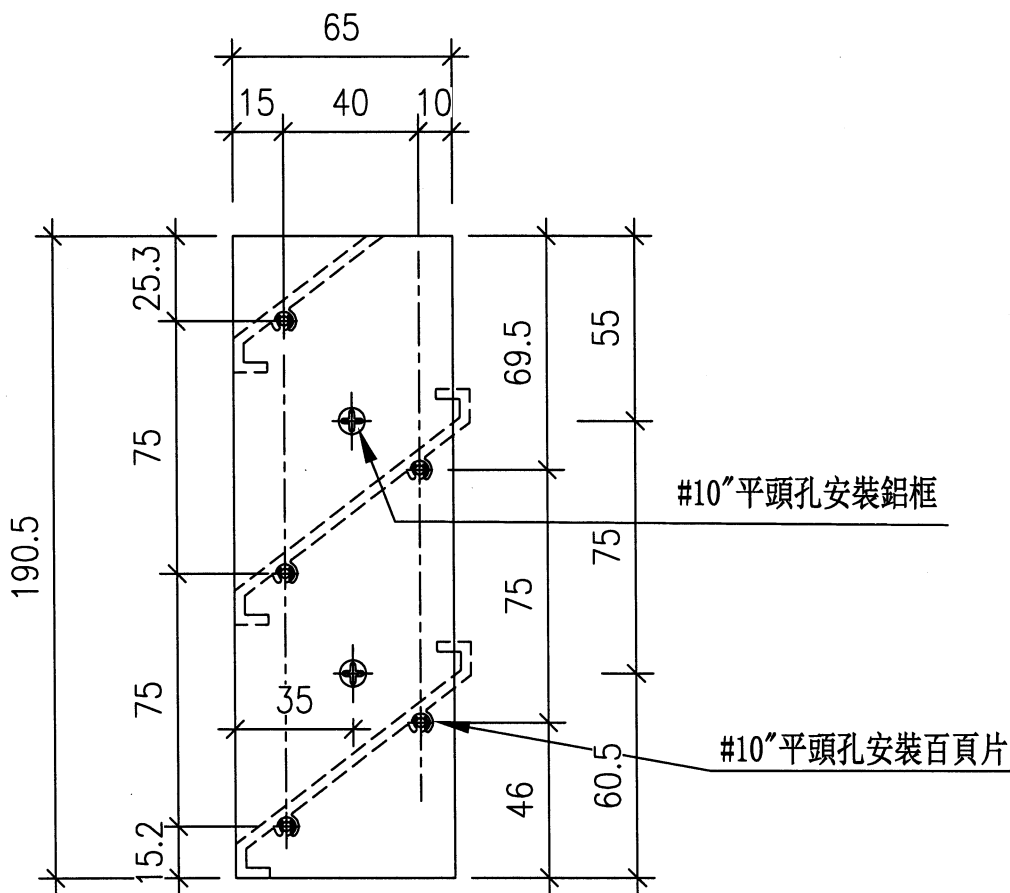


美特鋁質 有限公司  
MIDI Aluminium Fabricator Ltd.

數量	窗號	Facade	分格高度
2	LD.03D1	HC2/HD2	230

工程號	J853	地盤	錦上路/延平道
-----	------	----	---------

頂

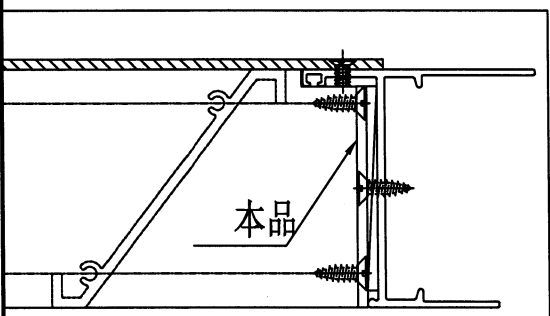
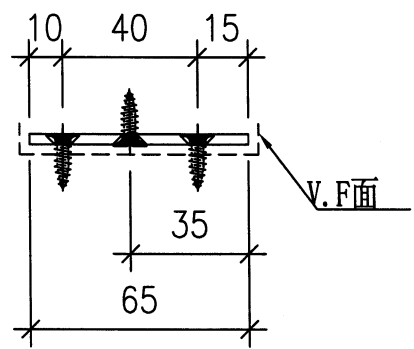
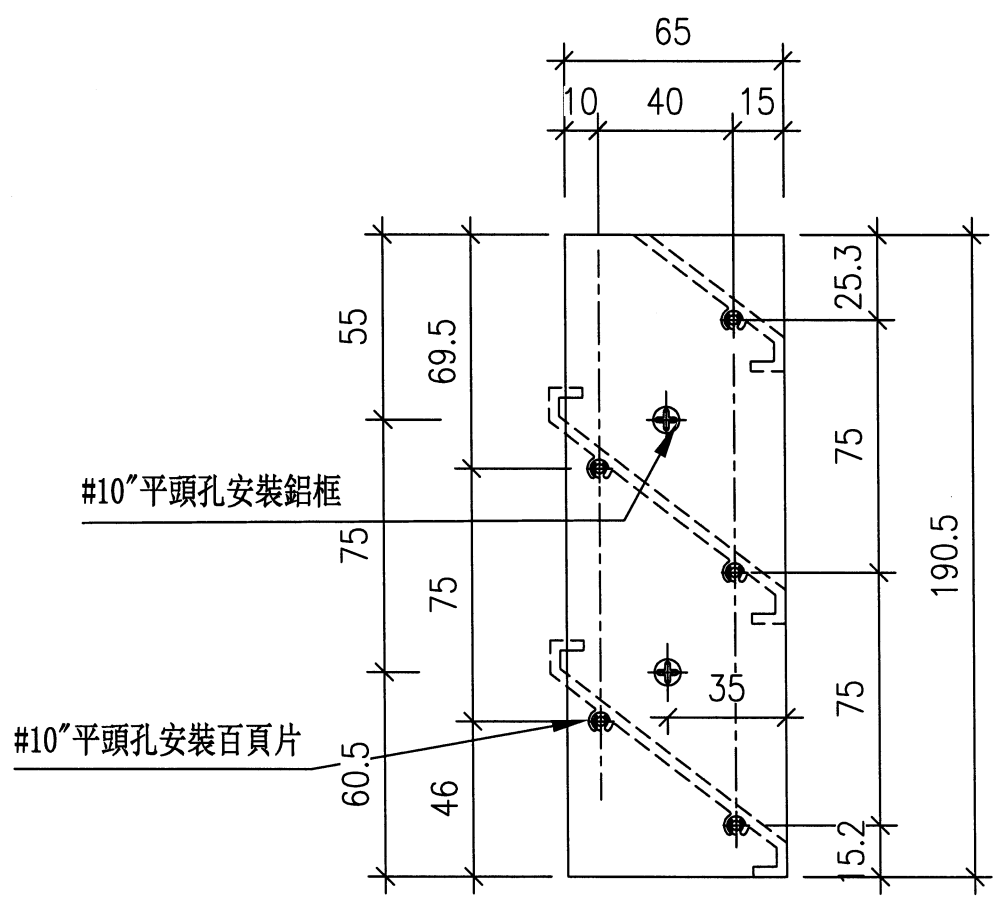


名稱	百頁玉用鋁巴	制圖	謝永林	2023. 10. 30	修改	-		
材料	65X3鋁巴	復核	謝永林	2023.11.09	日期	-		
顏色	JMQ213457 (古銅)	批准			圖號	AL230-1L		

數量	窗號	Facade	分格高度
2	LD.03D1	HC2/HD2	230

工程號	J853	地盤	錦上路/延平道
-----	------	----	---------

頂



名稱	百頁玉用鋁巴	制圖	謝永林	2023. 10. 30	修改	-		
材料	65X3鋁巴	復核	謝永林	2023.11.09	日期	-		
顏色	JMQ213457 (古銅)	批准			圖號	AL230-1R		

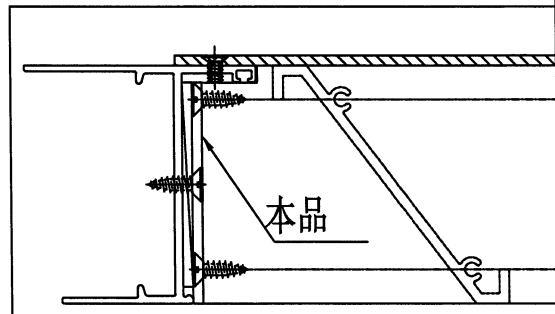
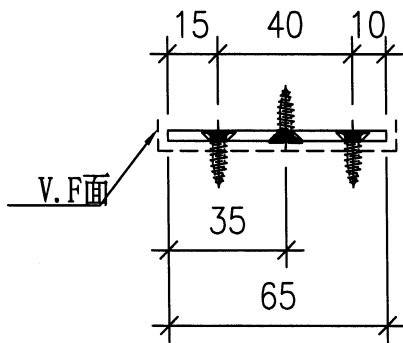
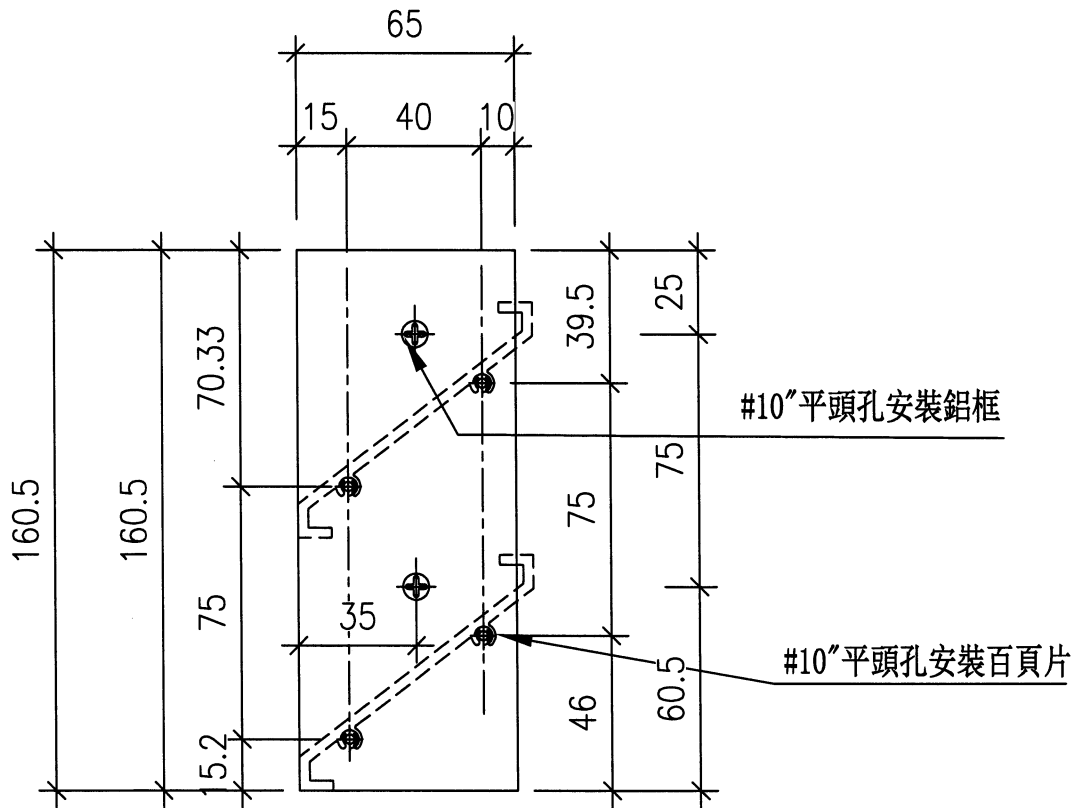


美特鋁質有限公司  
MIDI Aluminium Fabricator Ltd.

數量	窗號	Facade	分格高度
1	LG.01G	HC1	200

工程號	J853	地盤	錦上路/延平道
-----	------	----	---------

頂



名稱	百頁玉用鋁巴	制圖	謝永林	2023. 10. 30	修改	-		
材料	65X3鋁巴	復核	謝永林	2023.11.09	日期	-		
顏色	JMQ213457 (古銅)	批准			圖號	AL200-1L		

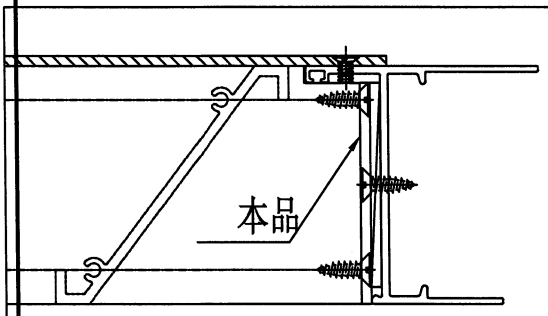
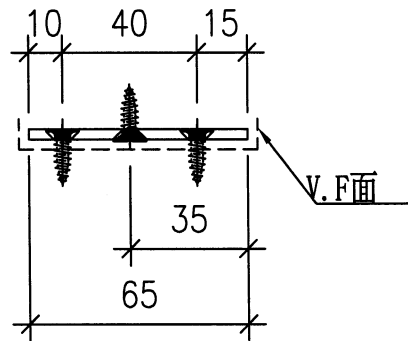
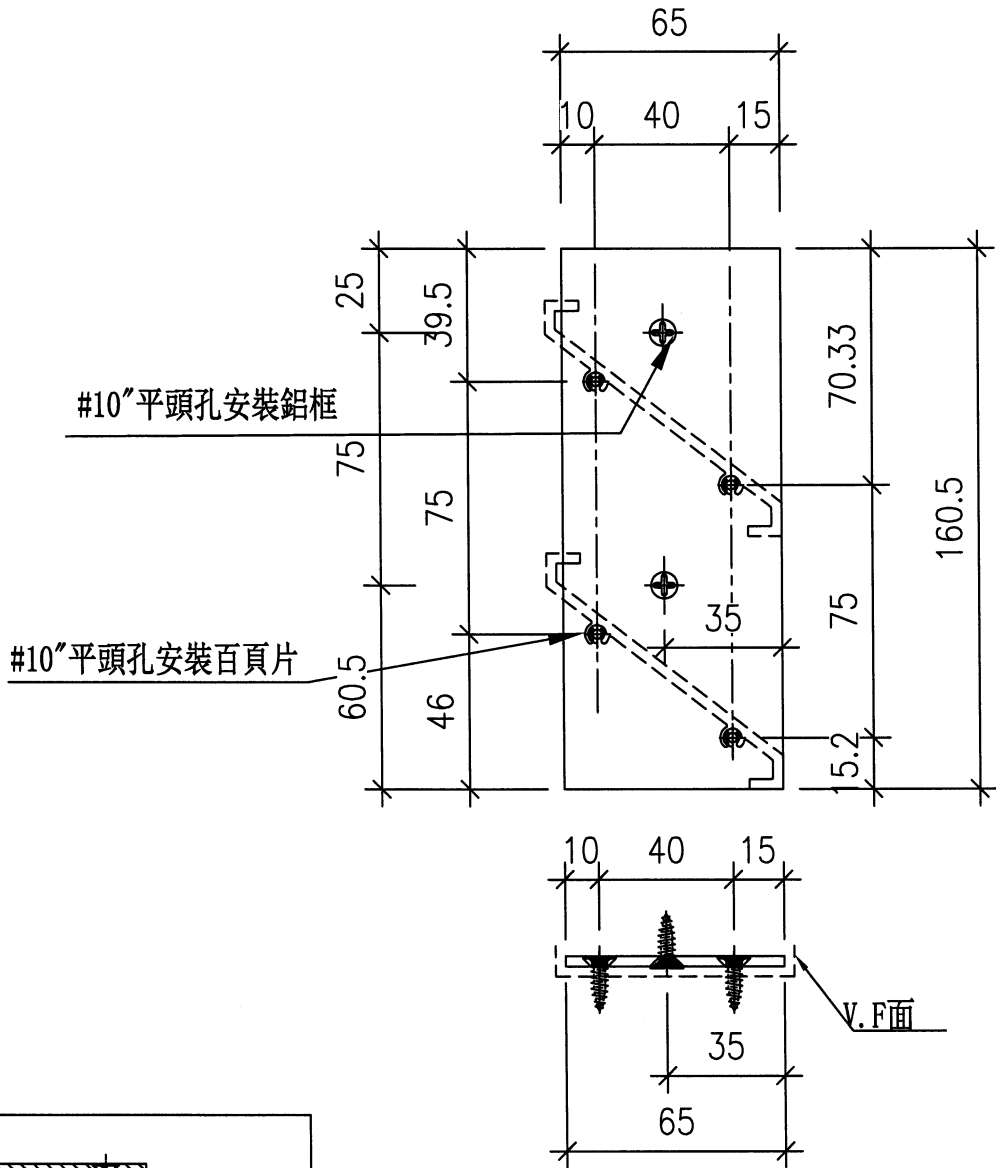


美特鋁質 有限公司  
MIDI Aluminium Fabricator Ltd.

數量	窗號	Facade	分格高度
1	LG.01G	HC1	200

工程號	J853	地盤	錦上路/延平道
-----	------	----	---------

頂



名稱	百頁玉用鋁巴	制圖	謝永林	2023. 10. 30	修改	-		
材料	65X3鋁巴	復核	謝永林	2023.11.09	日期	-		
顏色	JMQ213457 (古銅)	批准			圖號	AL200-1R		

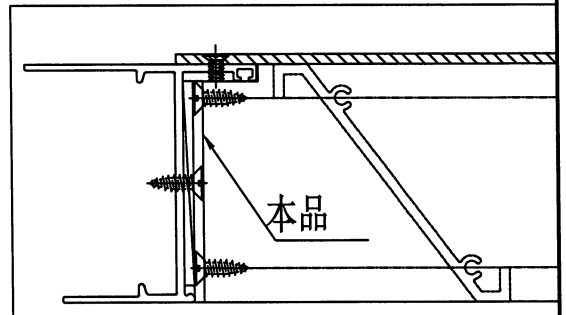
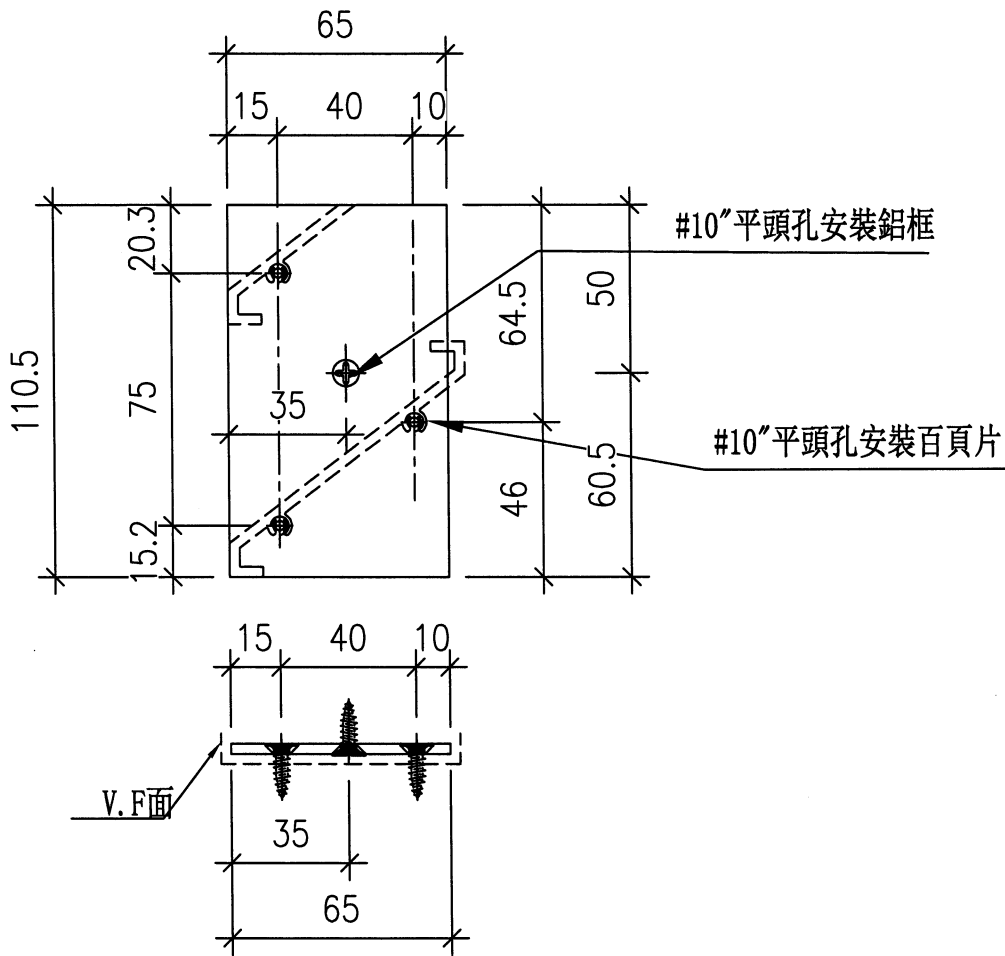


美特鋁質 有限公司  
MIDI Aluminium Fabricator Ltd.

數量	窗號	Facade	分格高度
1	LD.03aD1	HD3	150

工程號 J853 地盤 錦上路/延平道

頂



名稱	百頁玉用鋁巴	制圖	謝永林	2023. 10. 30	修改	-		
材料	65X3鋁巴	復核	謝永林	2023.11.09	日期	-		
顏色	JMQ213457 (古銅)	批准			圖號	AL150-1L		

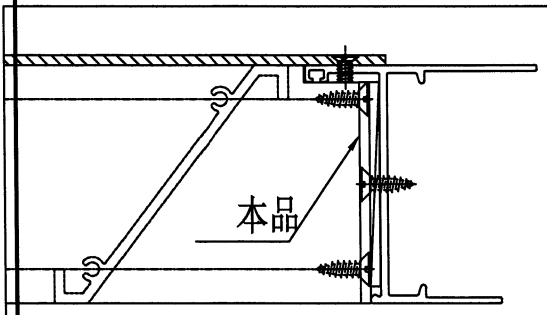
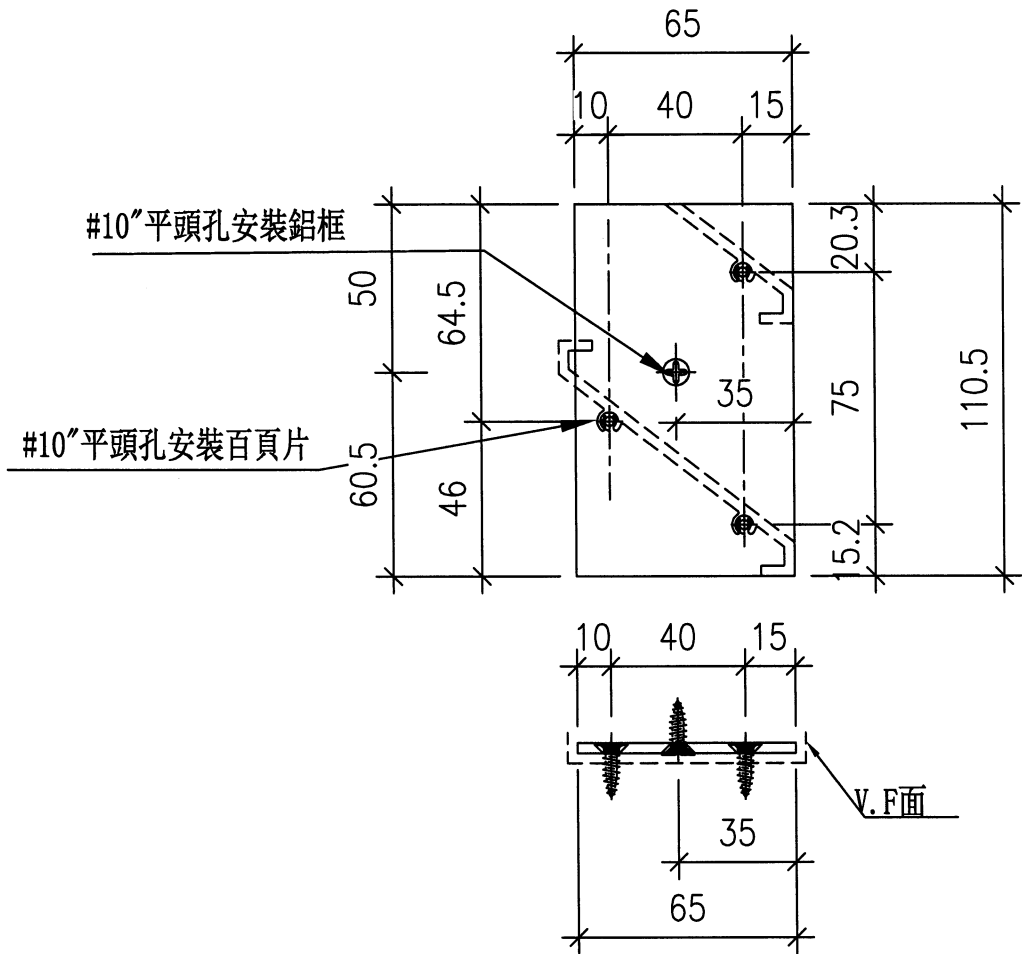


美特鋁質 有限公司  
MIDI Aluminium Fabricator Ltd.

數量	窗號	Facade	分格高度
1	LD.03aD1	HD3	150

工程號 J853 地盤 錦上路/延平道

頂



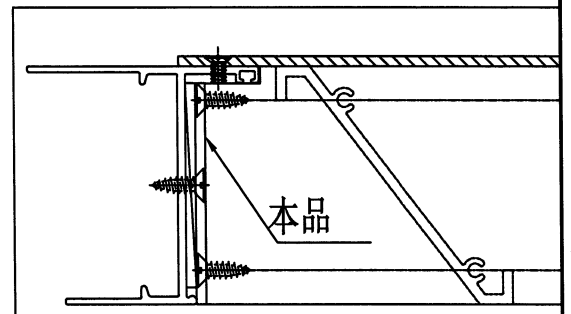
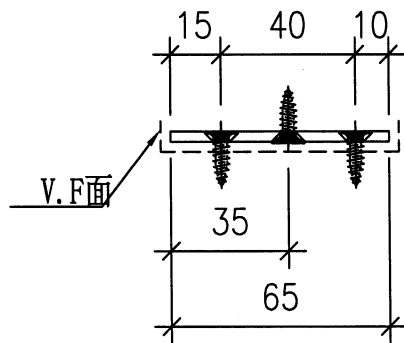
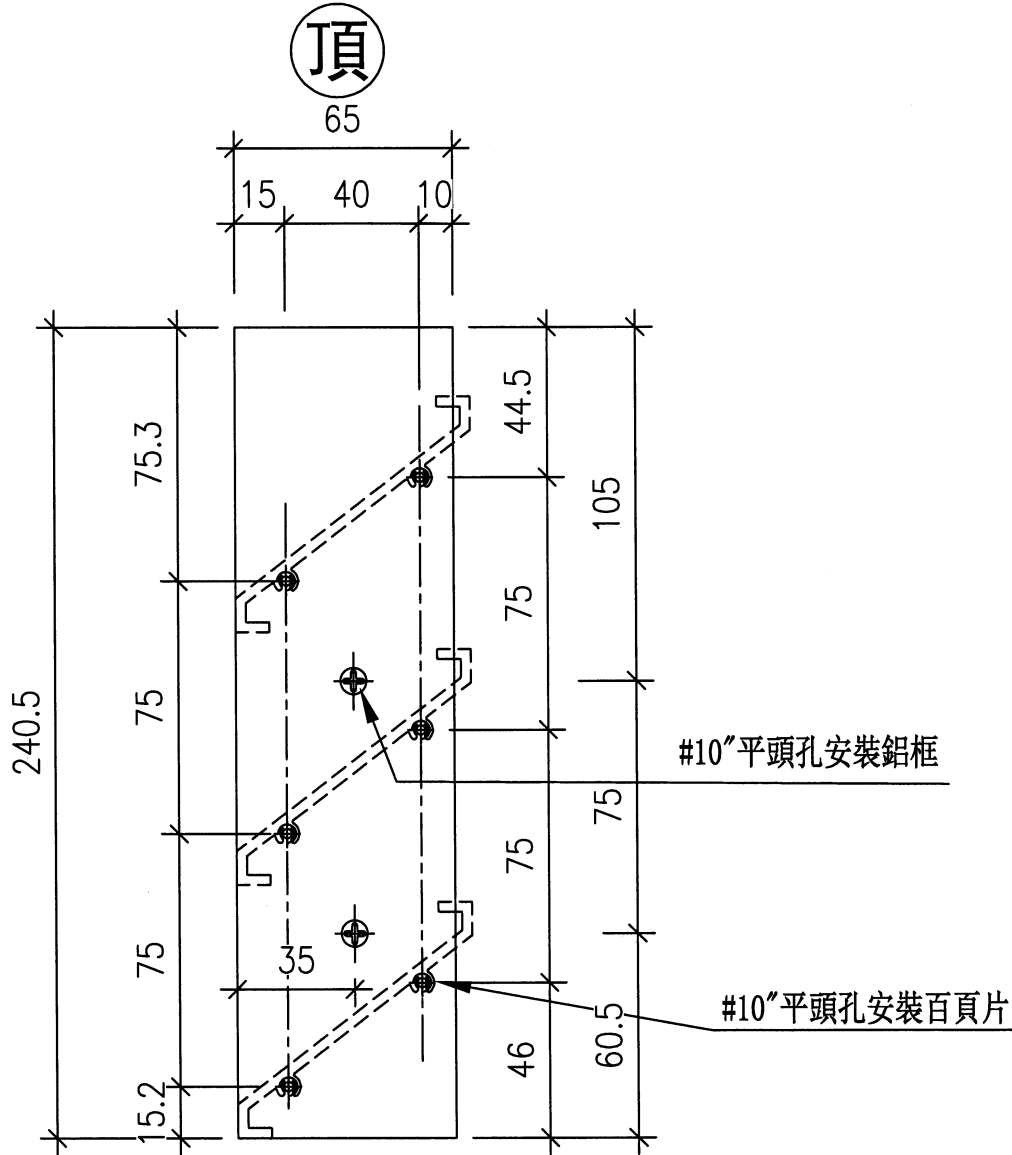
名稱	百頁玉用鋁巴	制圖	謝永林	2023. 10. 30	修改	-		
材料	65X3鋁巴	復核	謝永林	2023.11.09	日期	-		
顏色	JMQ213457 (古銅)	批准			圖號	AL150-1R		



美特鋁質有限公司  
MIDI Aluminium Fabricator Ltd.

數量	窗號	Facade	分格高度
1	LG.02G	HC1	280

工程號	J853	地盤	錦上路/延平道
-----	------	----	---------



名稱	百頁玉用鋁巴	制圖	謝永林	2023. 10. 30	修改	-		
材料	65X3鋁巴	復核	謝永林	2023.11.09	日期	-		
顏色	JMQ213457 (古銅)	批准			圖號	AL280-1L		

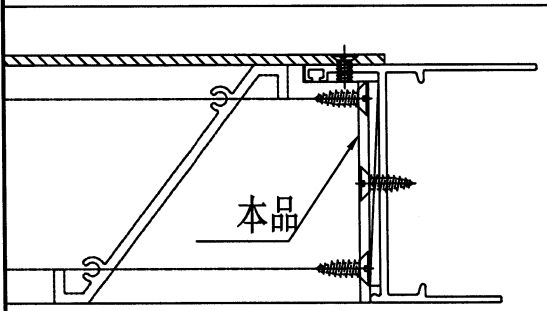
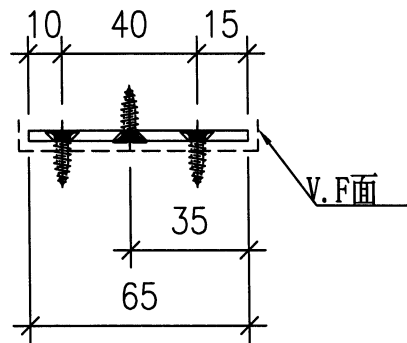
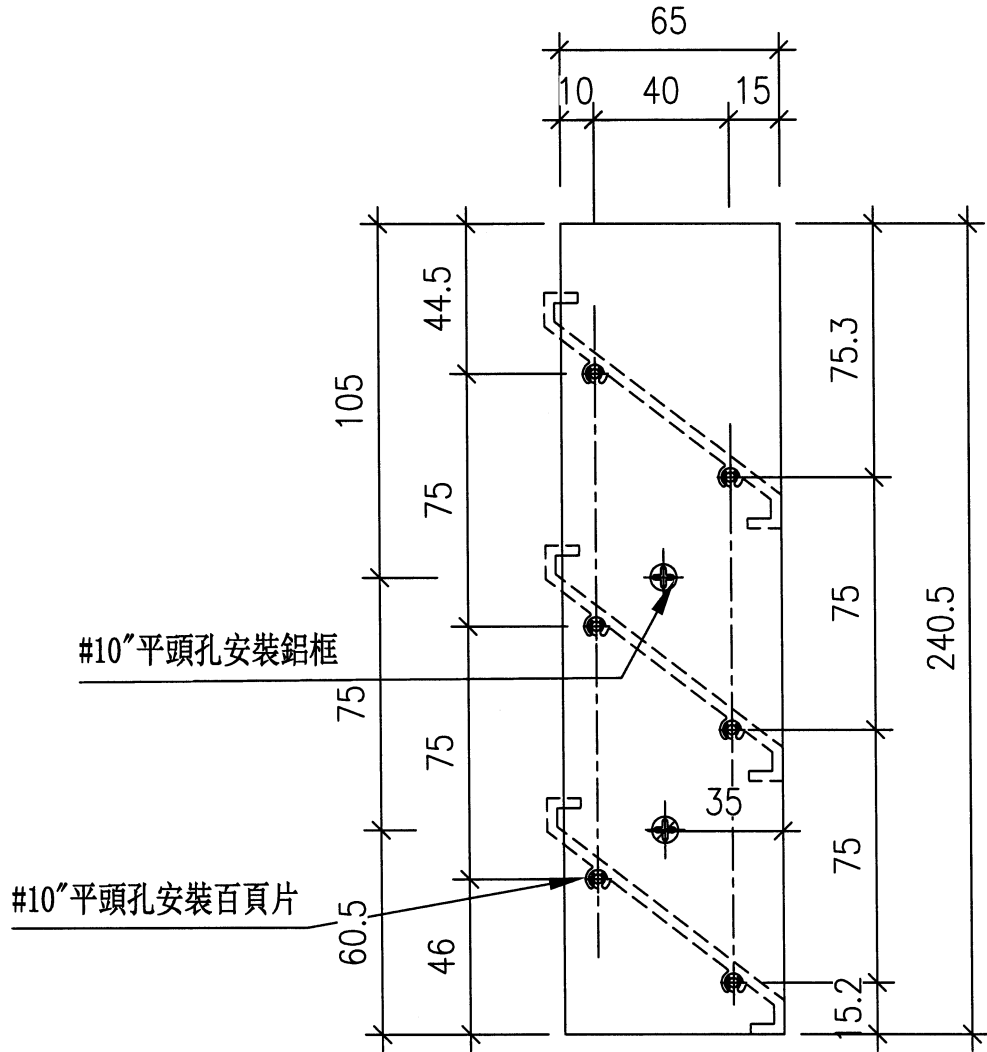


美特鋁質有限公司  
MIDI Aluminium Fabricator Ltd.

數量	窗號	Facade	分格高度
1	LG.02G	HC1	280

工程號	J853	地盤	錦上路/延平道
-----	------	----	---------

頂



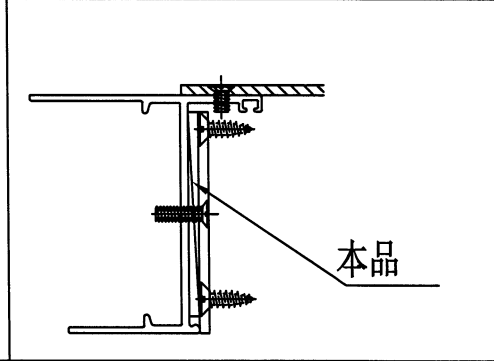
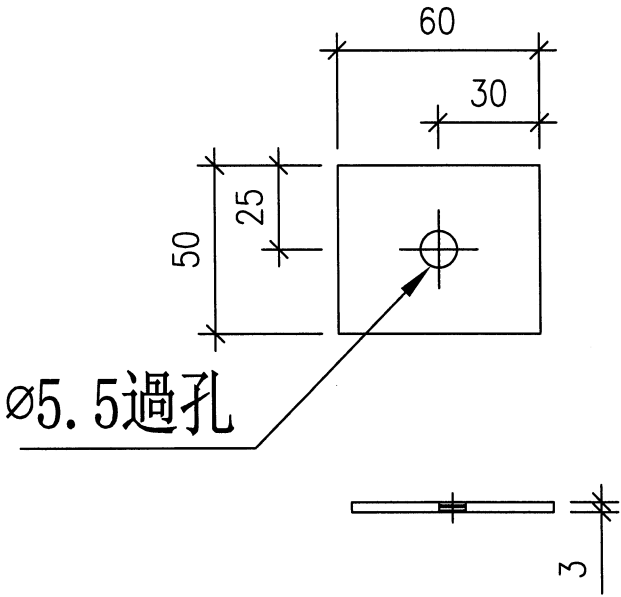
名稱	百頁玉用鋁巴	制圖	謝永林	2023. 10. 30	修改	-		
材料	65X3鋁巴	復核	謝永林	2023.11.09	日期	-		
顏色	JMQ213457 (古銅)	批准			圖號	AL280-1R		



美特鋁質 有限公司  
MIDI Aluminium Fabricator Ltd.

工程號 J853 地盤 錦上路/延平道

序號	物料編號	數量	位置
1	AL50-1	20	各百頁玉安裝墊巴
	合計:	20	

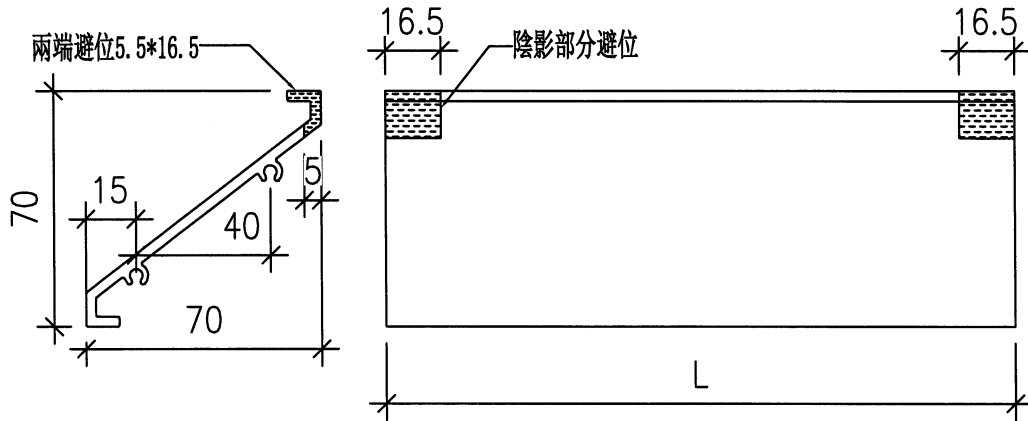


名稱	百頁玉墊巴	制圖	謝永林	2023. 10. 30	修改	-		
材料	60X3鋁巴	復核	謝永林	2023.11.09	日期	-		
顏色	JMQ213457 (古銅)	批准			圖號	AL50-1		



序號	物料編號	數量	L長度	窗號	Facade	分格寬度
1	X85959-B201	4	835	LD.03D1	HC2/HD2	880
2	X85959-B208	3	435	LG.02G	HC1	480
3	X85959-B202	1	355	LG.01G	HC1	400
4	X85959-B207	1	755	LD.03aD1	HD3	800
合計:		9				

工程號 J853 地盤 錦上路/延平道



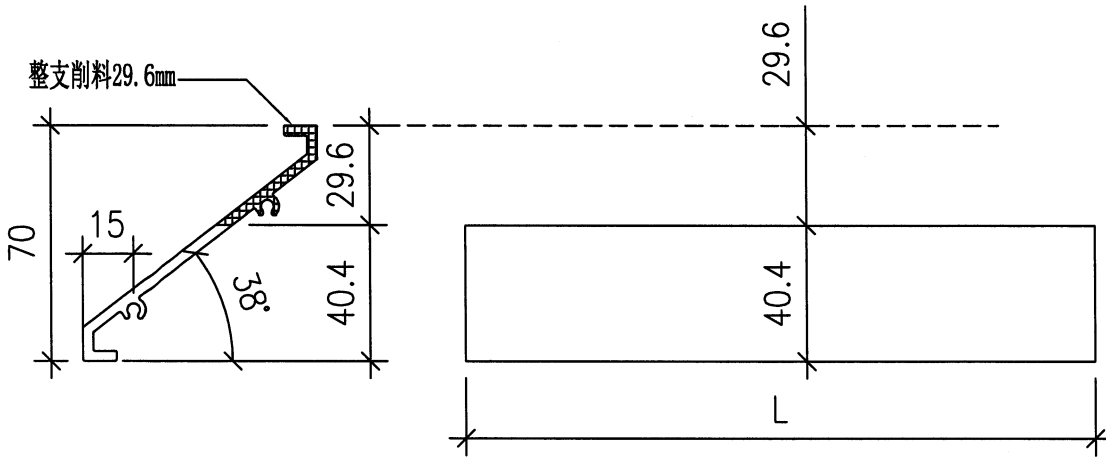
名稱	百葉片加工圖	制圖	謝永林	2023. 10. 30	修改	-		
材料	X85958	復核	謝永林	2023.11.09	日期	-		
顏色	JMQ213457 (古銅)	批准			圖號	X85958-B201		



美特鋁質 有限公司  
MIDI Aluminium Fabricator Ltd.

物料編號	數量	L長度	窗號	Facade	分格寬度
X85959-B201a	2	835	LD.03D1	HC2/HD2	880

工程號	J853	地盤	錦上路/延平道
-----	------	----	---------

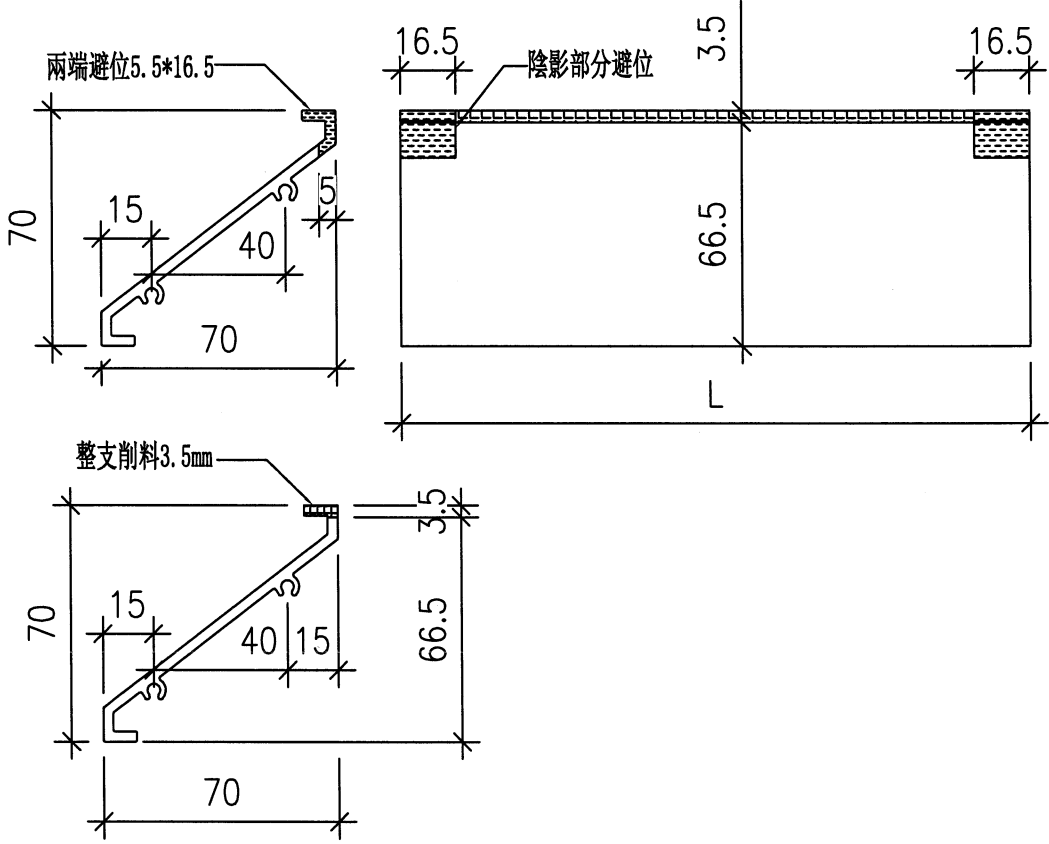


名稱	百葉片加工圖	制圖	謝永林	2023. 10. 30	修改	-		
材料	X85958	復核	謝永林	2023.11.09	日期	-		
顏色	JMQ213457 (古銅)	批准			圖號	X85958-B201a		

**美特鋁質有限公司**  
MIDI Aluminium Fabricator Ltd.

物料編號	數量	L長度	窗號	Facade	分格寬度
X85959-B202a	1	355	LG.01G	HC1	400

工程號	J853	地盤	錦上路/延平道
-----	------	----	---------



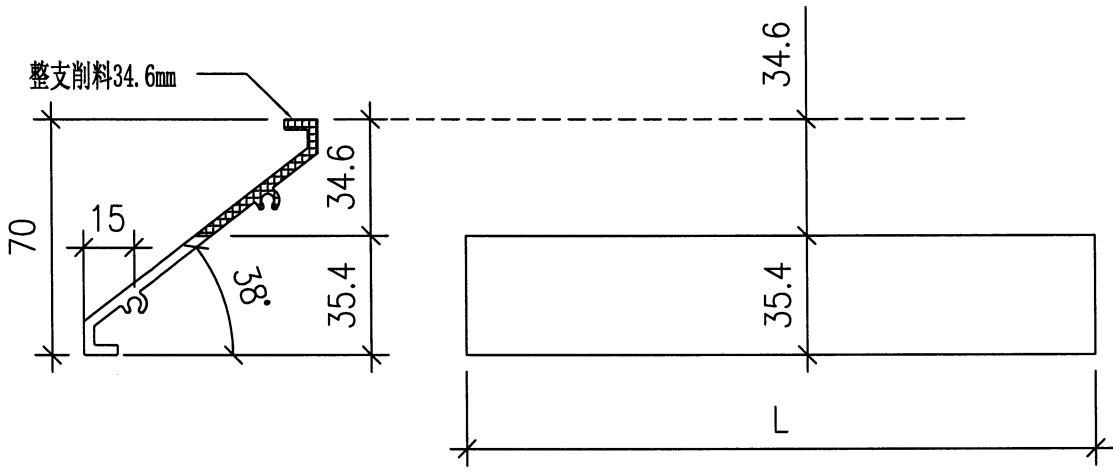
名稱	百葉片加工圖	制圖	謝永林	2023.10.30	修改	-		
材料	X85958	復核	謝永林	2023.11.09	日期	-		
顏色	JMQ213457 (古銅)	批准			圖號	X85958-B202a		



美特鋁質 有限公司  
MIDI Aluminium Fabricator Ltd.

物料編號	數量	L長度	窗號	Facade	分格寬度
X85959-B207a	1	755	LD.03aD1	HD3	800

工程號	J853	地盤	錦上路/延平道
-----	------	----	---------



名稱	百葉片加工圖	制圖	謝永林	2023. 10. 30	修改	-		
材料	X85958	復核	謝永林	2023.11.09	日期	-		
顏色	JMQ213457 (古銅)	批准			圖號	X85958-B207a		