

美特鋁質有限公司

MIDI ALUMINIUM FABRICATOR LTD.



工程指示 / 要求簡箋 ENGINEER INSTRUCTIONS(E.I.)

工程指示編號:	EI- 6980	修改版本:	C
	HK- 2815		
工程編號:	J 853	工程名稱:	延坪道 (第2期)
收件人:	生為克	發件人:	Sam Lo
工程項目:	佛沙百夏生產修改	日期:	04/12/2023

<input type="checkbox"/> 原合約工程包	<input type="checkbox"/> 原合約工程加 / 減賬 QT-	<input type="checkbox"/> 新工程報價 QT-
---------------------------------	------------------------------------------	------------------------------------

信件批核號碼/圖紙參考編號:	批核模具圖紙編號:
客戶指示附件:	管理內部批簽署:

<input type="checkbox"/> 初步鋁料 B.M.	<input type="checkbox"/> 加工拆圖, 然後生產	<input type="checkbox"/> 尺寸表
<input type="checkbox"/> 正式鋁料 B.M.	<input type="checkbox"/> 技術上資料/指示	<input type="checkbox"/> 報價
<input type="checkbox"/> 配件 B.M.	<input type="checkbox"/> 樣辦或貨品說明書	<input type="checkbox"/> 分判合約
<input type="checkbox"/> 其他:		

內容: 修改OLD.03D1 圖紙
② LG.026 圖紙

(1+5頁)

急

完成上列要求日期: 15/12/2023

國內

<input type="checkbox"/> 生產技術總監	<input type="checkbox"/> 連附件	<input checked="" type="checkbox"/> 技術部	<input checked="" type="checkbox"/> 連附件	<input type="checkbox"/> 生產部	<input type="checkbox"/> 連附件
<input type="checkbox"/> 採購部	<input type="checkbox"/> 連附件	<input checked="" type="checkbox"/> 生產統籌部	<input checked="" type="checkbox"/> 連附件	<input type="checkbox"/> 報關組	<input type="checkbox"/> 連附件
<input type="checkbox"/> 質檢部	<input type="checkbox"/> 連附件	<input type="checkbox"/> 會計部	<input type="checkbox"/> 連附件	<input type="checkbox"/> 機械設計部	<input type="checkbox"/> 連附件
<input type="checkbox"/> 香港辦	<input type="checkbox"/> 連附件	<input type="checkbox"/> 其他:			

香港

<input type="checkbox"/> 行政部	<input type="checkbox"/> 連附件	<input type="checkbox"/> 會計部	<input type="checkbox"/> 連附件	<input type="checkbox"/> 統籌部	<input type="checkbox"/> 連附件	<input type="checkbox"/> 工程部	<input type="checkbox"/> 連附件
<input type="checkbox"/> 採購部	<input type="checkbox"/> 連附件	<input type="checkbox"/> QS部	<input type="checkbox"/> 連附件	<input type="checkbox"/> 地盤管理	<input type="checkbox"/> 連附件	<input type="checkbox"/> 維修部	<input type="checkbox"/> 連附件

*發件人簽署:	lv	*組別成員批核簽署:	
傳遞編號:	HK-2815	項目經理簽署:	

圖則登記表
DRAWING REGISTER

工程名稱 Project Title: 延坪道二期 佛沙窗新增 (小百 葉) 拆圖	接收日期 Receiving Date (適用於客戶圖則) 年 月 日
工程編號 Project No: J-853	年 月 日

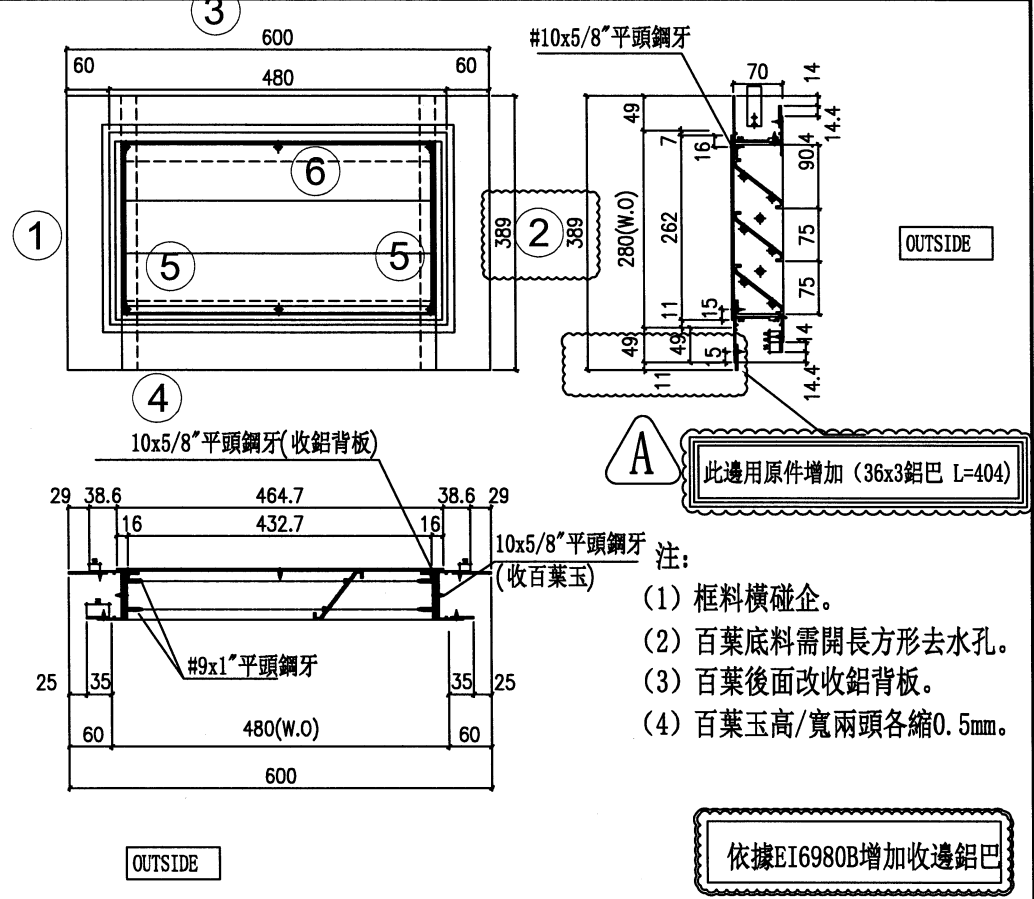
分發予 Distributed To	發出日期 Issued Date 年 月 日																														
	<table border="1" style="width: 100%; border-collapse: collapse;"> <tr><td>23</td><td>23</td><td></td><td></td><td></td><td></td><td></td><td></td><td></td><td></td></tr> <tr><td>11</td><td>12</td><td></td><td></td><td></td><td></td><td></td><td></td><td></td><td></td></tr> <tr><td>9</td><td>4</td><td></td><td></td><td></td><td></td><td></td><td></td><td></td><td></td></tr> </table>	23	23									11	12									9	4								
23	23																														
11	12																														
9	4																														

圖則編號 Drg. No.	圖則名稱 Drawing Title	No.	修訂編號 Revision No.	No.	No.	No.	No.	No.	No.
LD.03D1	小百葉組裝圖	1	- A						
LG.02G	小百葉組裝圖	2	- A						
LG.01G	小百葉組裝圖	3	- -						
LD.03aD1	小百葉組裝圖	4	- -						
X85947-T201	小百葉頂橫料	5	- -						
X85947-D201	小百葉底橫料	6	- A						
X85947-T202	小百葉頂橫料	7	- -						
X85947-D202	小百葉底橫料	8	- -						
X85948-L230	小百葉企料	9	- -						
X85948-R230	小百葉企料	10	- -						
X85948-L200	小百葉企料	11	- -						
X85948-R200	小百葉企料	12	- -						
X85948-L150	小百葉企料	13	- -						
X85948-R150	小百葉企料	14	- -						
X85948-L280	小百葉企料	15	- -						
X85948-R280	小百葉企料	16	- -						
X85959-T201	小百葉頂托角	17	- -						
AL230-1L	小百頁玉用鋁巴	18	- -						
AL230-1R	小百頁玉用鋁巴	19	- -						
AL200-1L	小百頁玉用鋁巴	20	- -						
AL200-1R	小百頁玉用鋁巴	21	- -						
AL150-1L	小百頁玉用鋁巴	22	- -						
AL150-1R	小百頁玉用鋁巴	23	- -						
AL280-1L	小百頁玉用鋁巴	24	- -						

圖則登記表 DRAWING REGISTER										
接收日期 Receiving Date (適用於客戶圖則)										
工程名稱 Project Title:	延坪道二期 佛沙窗新增 (小百 葉) 拆圖				年					
工程編號 Project No:	J-853				月					
分發予 Distributed To					日					
					發出日期 Issued Date					
					年	23	23			
					月	11	12			
					日	9	4			
圖則編號 Drg. No.	圖則名稱 Drawing Title					修訂編號 Revision No.				
AL280-1R	小百頁玉用鋁巴				25	-	-			
AL50-1	小百頁玉用墊巴				26	-	-			
X85958-B201	小百頁百葉片拆圖				27	-	-			
X85958-B201a	小百頁百葉片拆圖				28	-	-			
X85958-B202a	小百頁百葉片拆圖				29	-	-			
X85958-B207a	小百頁百葉片拆圖				30	-	-			

4

 美特鋁質有限公司 MIDI Aluminium Fabricator Ltd.	工程號	J853	拆圖	謝永林	2023. 10. 30
	地盤	錦上路/延平道	復核	謝永林	2023. 11. 09
	名稱	(2期) 佛沙窗百葉	顏色	JMQ213457 (古銅)	批准



- 注:
- (1) 框料橫碰企。
 - (2) 百葉底料需開長方形去水孔。
 - (3) 百葉後面改收鋁背板。
 - (4) 百葉玉高/寬兩頭各縮0.5mm。

序號	料號	名稱	出荷	長度(mm)	支/幅	圖号
1	X85948	邊企料	盲口	378	1	X85948-L280
2	X85948	邊企料	直口	378	1	X85948-R280
3	X85947	窗框頂橫	避位	448	1	X85947-T208
4	X85947	窗框底橫	避位	448	1	X85947-D208
5	50x3墊巴	百葉墊巴	直口	50	4	AL50-1
6	X85959	百葉頂托角	直口	434	1	X85959-T208

加工細則			
頂留	49		mm
底留	49		mm
企料底部開避位			mm
底橫料防水巴鋸去			mm
水線孔在企料-----	頂	底	
安裝扣碼			
多點鎖芯型號:			
手柄型號:			
限位撐型號:			
T窗最大的開度:			
窗玉搭位數:			
名稱	寬度	高度	隻/幅
背板	465	262	1
			編號
			BK-304

百葉玉用料						
序號	料號	名稱	出荷	長度 (mm)	支/幅	圖号
1a	65x3鋁巴	百葉玉鋁巴	盲口	240.5	1	AL280-1L
2a	65x3鋁巴	百葉玉鋁巴	直口	240.5	1	AL280-1R
3a	X85958	百葉片	避位	435	3	X85958-B208

大圖版次	本圖版	A		
E16980B		23.12.4		
窗号	寬度 (W)	高度 (H)	幅数	樓層數
LG.02G	480	280	1	G/F
				房號
				HC1
			合計:	1
圖號	LG.02G			

