

工程指示 / 要求簡箋 ENGINEER INSTRUCTIONS(E.I.)

工程指示編號:	EI- 6980	修改版本:	A
	HK- 2621		
工程編號:	J 853	工程名稱:	延坪道 (第2期)
收件人:	吳煥光	發件人:	Sam Lo
工程項目:	佛沙頁生產修改	日期:	14/11/2023

<input type="checkbox"/> 原合約工程包	<input type="checkbox"/> 原合約工程加 / 減賬 QT-	<input type="checkbox"/> 新工程報價 QT-
---------------------------------	------------------------------------------	------------------------------------

信件批核號碼/圖紙參考編號:	批核模具圖紙編號:
客戶指示附件:	管理內部批簽署:

<input type="checkbox"/> 初步鋁料 B.M.	<input type="checkbox"/> 加工拆圖, 然後生產	<input type="checkbox"/> 尺寸表
<input type="checkbox"/> 正式鋁料 B.M.	<input type="checkbox"/> 技術上資料 / 指示	<input type="checkbox"/> 報價
<input type="checkbox"/> 配件 B.M.	<input type="checkbox"/> 樣辦或貨品說明書	<input type="checkbox"/> 分判合約
<input type="checkbox"/> 其他:		

內容: 請依附件資料, 生產頁, 共 5 幅送佛沙廠。 1. LG.02G 4. LD.03D1 2. LG.01G 5. LD.03aD1 3. LD.03D1 (1+32頁)	此EI為取消生產 1. LE.02E1 2. LE.03E1 此2幅改在 EI6749A 作出修改。
完成上列要求日期: 30/11/2023	

國內

<input type="checkbox"/> 生產技術總監	<input type="checkbox"/> 連附件	<input checked="" type="checkbox"/> 技術部	<input checked="" type="checkbox"/> 連附件	<input type="checkbox"/> 生產部	<input type="checkbox"/> 連附件
<input type="checkbox"/> 採購部	<input type="checkbox"/> 連附件	<input checked="" type="checkbox"/> 生產統籌部	<input checked="" type="checkbox"/> 連附件	<input type="checkbox"/> 報關組	<input type="checkbox"/> 連附件
<input type="checkbox"/> 質檢部	<input type="checkbox"/> 連附件	<input type="checkbox"/> 會計部	<input type="checkbox"/> 連附件	<input type="checkbox"/> 機械設計部	<input type="checkbox"/> 連附件
<input type="checkbox"/> 香港辦	<input type="checkbox"/> 連附件	<input type="checkbox"/> 其他:			

香港

<input type="checkbox"/> 行政部	<input type="checkbox"/> 連附件	<input type="checkbox"/> 會計部	<input type="checkbox"/> 連附件	<input type="checkbox"/> 統籌部	<input type="checkbox"/> 連附件	<input type="checkbox"/> 工程部	<input type="checkbox"/> 連附件
<input type="checkbox"/> 採購部	<input type="checkbox"/> 連附件	<input type="checkbox"/> QS部	<input type="checkbox"/> 連附件	<input type="checkbox"/> 地盤管理	<input type="checkbox"/> 連附件	<input type="checkbox"/> 維修部	<input type="checkbox"/> 連附件

*發件人簽署: lo	*組別成員批核簽署:
傳遞編號: HK-2621	項目經理簽署:



圖則登記表
DRAWING REGISTER

工程名稱 Project Title:	延坪道二期 佛沙窗新增 (小百 葉) 拆圖
工程編號 Project No:	J-853

接收日期 Receiving Date (適用於客戶圖則)	
年	
月	
日	

分發予 Distributed To	

發出日期 Issued Date	
年	23
月	11
日	9

圖則編號 Drg. No.	圖則名稱 Drawing Title
LD.03D1	小百葉組裝圖
LG.02G	小百葉組裝圖
LG.01G	小百葉組裝圖
LD.03aD1	小百葉組裝圖
X85947-T201	小百葉頂橫料
X85947-D201	小百葉底橫料
X85947-T202	小百葉頂橫料
X85947-D202	小百葉底橫料
X85948-L230	小百葉企料
X85948-R230	小百葉企料
X85948-L200	小百葉企料
X85948-R200	小百葉企料
X85948-L150	小百葉企料
X85948-R150	小百葉企料
X85948-L280	小百葉企料
X85948-R280	小百葉企料
X85959-T201	小百葉頂托角
AL230-1L	小百頁玉用鋁巴
AL230-1R	小百頁玉用鋁巴
AL200-1L	小百頁玉用鋁巴
AL200-1R	小百頁玉用鋁巴
AL150-1L	小百頁玉用鋁巴
AL150-1R	小百頁玉用鋁巴
AL280-1L	小百頁玉用鋁巴

	修訂編號 Revision No.
1	-
2	-
3	-
4	-
5	-
6	-
7	-
8	-
9	-
10	-
11	-
12	-
13	-
14	-
15	-
16	-
17	-
18	-
19	-
20	-
21	-
22	-
23	-
24	-

圖則登記表
DRAWING REGISTER

工程名稱 Project Title:	延坪道二期 佛沙窗新增（小百 葉）拆圖
工程編號 Project No:	J-853

接收日期 Receiving Date (適用於客戶圖則)

年									
月									
日									

分發予 Distributed To

發出日期 Issued Date

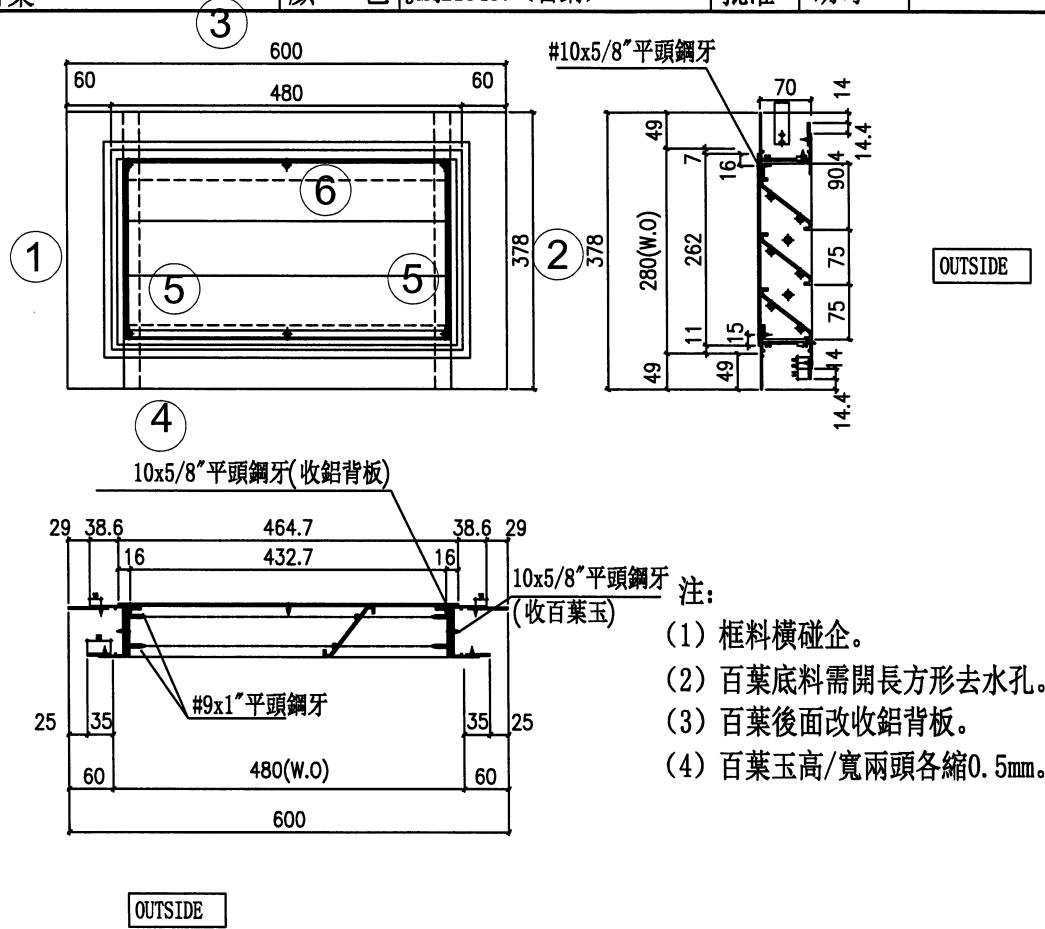
年	23								
月	11								
日	9								

圖則編號 Drg. No.	圖則名稱 Drawing Title
AL280-1R	小百頁玉用鋁巴
AL50-1	小百頁玉用墊巴
X85958-B201	小百頁百葉片拆圖
X85958-B201a	小百頁百葉片拆圖
X85958-B202a	小百頁百葉片拆圖
X85958-B207a	小百頁百葉片拆圖

修訂編號
Revision No.

25	-								
26	-								
27	-								
28	-								
29	-								
30	-								

 美特鋁質 有限公司 MIDI Aluminium Fabricator Ltd.	工程號	J853	拆圖	謝永林	2023.10.30
	地盤	錦上路/延平道	復核	謝永林	2023.11.09
名稱	(2期) 佛沙窗百葉	顏色	JMQ213457 (古銅)	批准	胡哥



序號	料號	名稱	出苟	長度 (mm)	支/幅	圖号
1	X85948	邊企料	直口	378	1	X85948-L280
2	X85948	邊企料	直口	378	1	X85948-R280
3	X85947	窗框頂橫	避位	448	1	X85947-T208
4	X85947	窗框底橫	避位	448	1	X85947-D208
5	50x3墊巴	百葉墊巴	直口	50	4	AL50-1
6	X85959	百葉頂托角	直口	434	1	X85959-T208

加工細則				
頂留	49	mm		
底留	49	mm		
企料底部開避位		mm		
底橫料防水巴鋸去		mm		
水線孔在企料-----	頂	底		
安裝扣碼				
多點鎖芯型號:				
手柄型號:				
限位掣型號:				
T窗最大的開度:				
窗玉搭位數:				
名稱	寬度	高度	隻/幅	編號
背板	465	262	1	BK-304

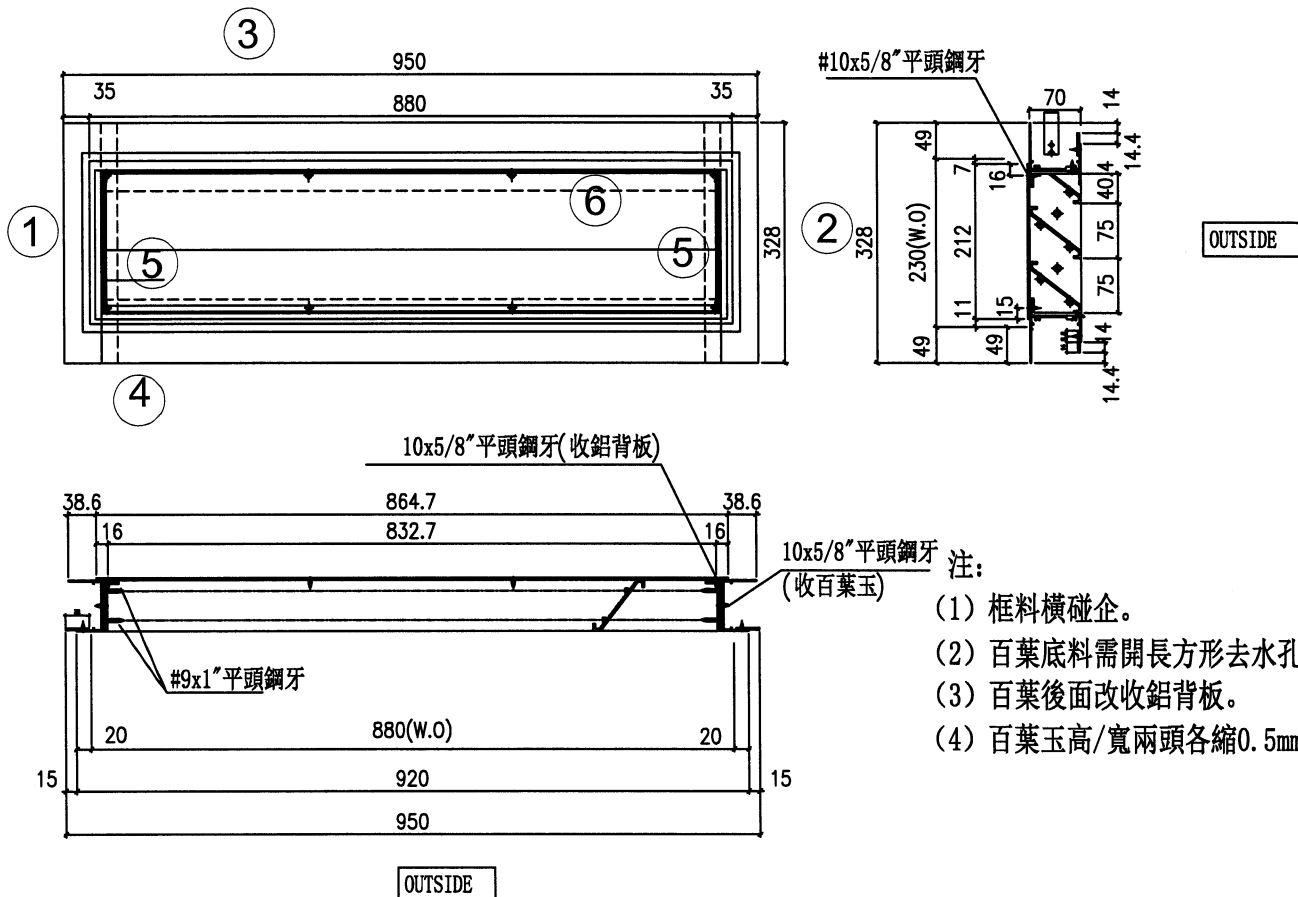
百葉玉用料						
序號	料號	名稱	出苟	長度 (mm)	支/幅	圖号
1a	65x3鋁巴	百葉玉鋁巴	直口	240.5	1	AL280-1L
2a	65x3鋁巴	百葉玉鋁巴	直口	240.5	1	AL280-1R
3a	X85958	百葉片	避位	435	3	X85958-B208

大圖版次	本圖版	日期	幅數	樓層數	房號
窗号	寬度 (W)	高度 (H)	幅數	樓層數	房號
LG.02G	480	280	1	G/F	HC1
		合計:	1		
圖號	LG.02G				

5

EG-DWG1

 美特鋁質 有限公司 MIDI Aluminium Fabricator Ltd.	工程號	J853	拆圖	謝永林	2023.10.30
	地盤	錦上路/延平道	復核	謝永林	2023.11.09
名稱	(2期) 佛沙窗百葉	顏色	JMQ213457 (古銅)	批准	胡哥



- 注:
- (1) 框料橫碰企。
 - (2) 百葉底料需開長方形去水孔。
 - (3) 百葉後面改收鋁背板。
 - (4) 百葉玉高/寬兩頭各縮0.5mm。

序號	料號	名稱	出荷	長度 (mm)	支/幅	圖号
1	X85948	邊企料	直口	328	1	X85948-L230
2	X85948	邊企料	直口	328	1	X85948-R230
3	X85947	窗框頂橫	避位	848	1	X85947-T201
4	X85947	窗框底橫	避位	848	1	X85947-D201
5	50x3墊巴	百葉墊巴	直口	50	4	AL50-1
6	X85959	百葉頂托角	直口	834	1	X85959-T201

加工細則			
頂留	49	mm	
底留	49	mm	
企料底部開避位		mm	
底橫料防水巴鋸去		mm	
水線孔在企料-----	頂	底	
安裝扣碼			
多點鎖芯型號:			
手柄型號:			
限位掣型號:			
T窗最大的開度:			
窗玉搭位數:			
名稱	寬度	高度	隻/幅
背板	865	212	1
			編號
			BK-301

百葉玉用料						
序號	料號	名稱	出荷	長度 (mm)	支/幅	圖号
1a	65x3鋁巴	百葉玉鋁巴	直口	190.5	1	AL230-1L
2a	65x3鋁巴	百葉玉鋁巴	直口	190.5	1	AL230-1R
3a	X85958	百葉片	避位	835	2	X85958-B201
4a	X85958	百葉片	避位/削料	835	1	X85958-B201a

大圖版次	本圖版	日期	窗号	寬度 (W)	高度 (H)	幅数	樓層數	房號
			LD. 03D1	880	230	1	2/F	HC2
			LD. 03D1	880	230	1	2/F	HD2
						合計:	2	
圖號	LD. 03D1							

⑦

EG-DWG3

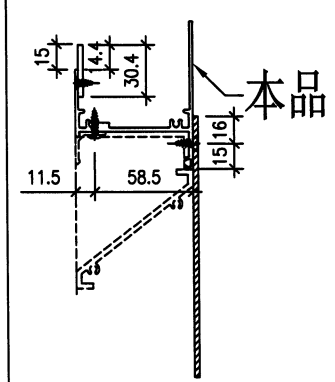
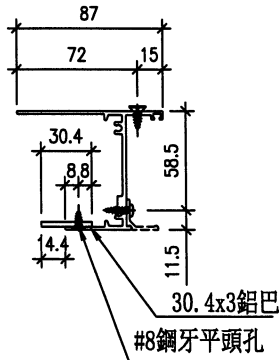
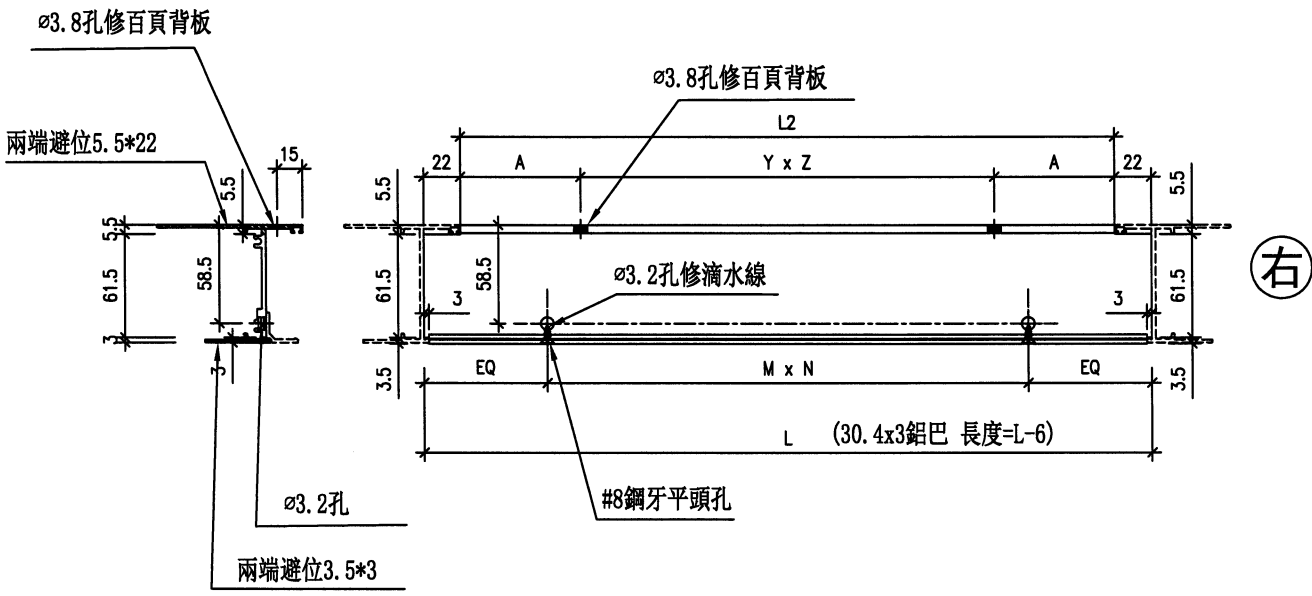


美特鋁質有限公司
MIDI Aluminium Fabricator Ltd.

工程號 J853 地盤 錦上路/延平道

序號	物料編號	數量	L長度	M	X	N	EQ	L2	Y	X	Z	A	窗號	Facade	分格寬度
1	X85947-T201	2	848	250.0	X	3	49	804	277.6	X	1	263.2	LD.03D1	HC2/HD2	880
2	X85947-T208	1	448	300.0	X	1	74	404	0.0	X	0	202	LG.02G	HC1	480

- ① (30.4x3鋁巴 長度=L-6=842) EQ-3=46
- ② (30.4x3鋁巴 長度=L-6=442) EQ-3=71



名稱	生頂橫	制圖	謝永林	2023.10.30	修改	-		
材料	X85947/30.4x3鋁巴	復核	謝永林	2023.11.09	日期	-		
顏色	JMQ213457 (古銅)	批准			圖號	X85947-T201		

8

EG-DWG3

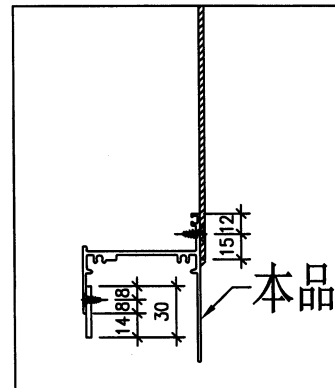
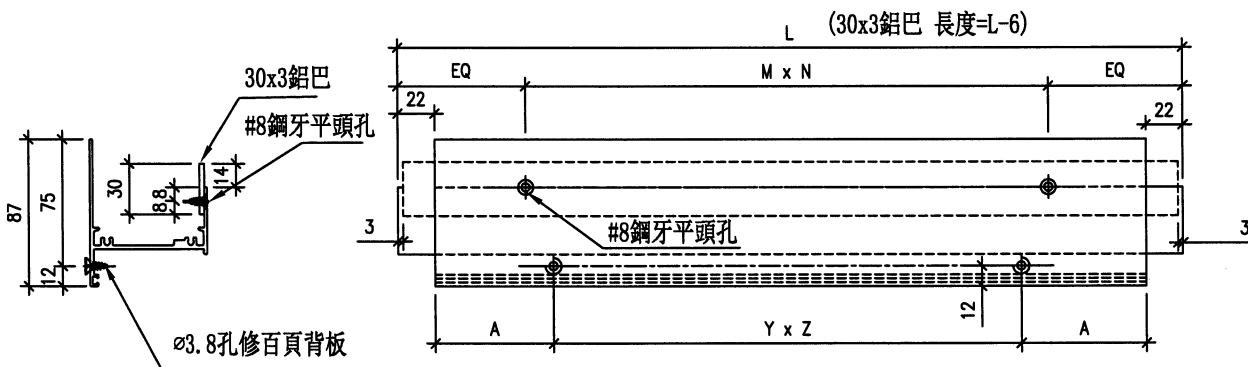
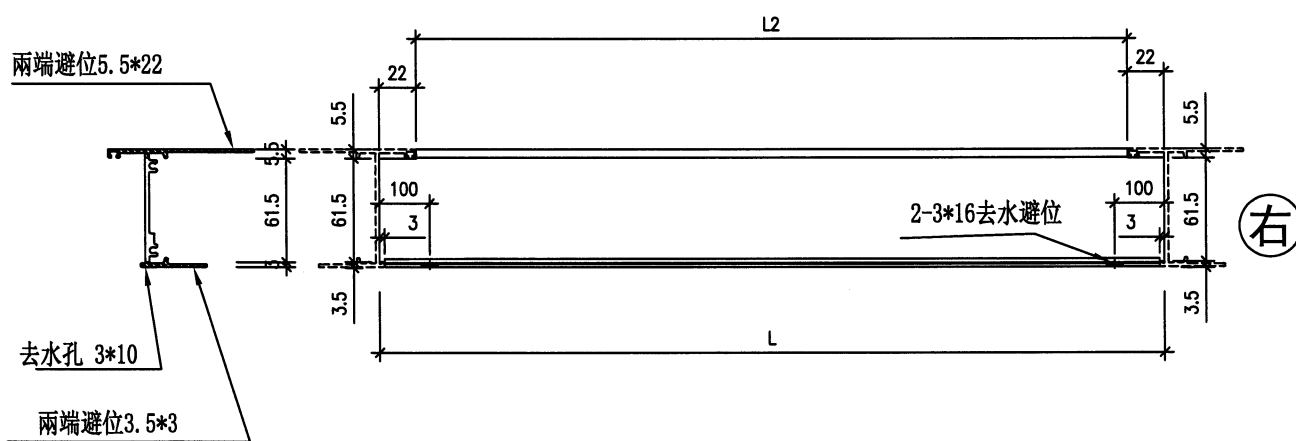


美特鋁質有限公司
MIDI Aluminium Fabricator Ltd.

工程號 J853 地盤 錦上路/延平道

序號	物料編號	數量	L-長度	M	X	N	EQ	L2	Y	X	Z	A	窗號	Facade	分格寬度
1	X85947-D201	2	848	250.0	X	3	49	804	277.6	X	1	263.2	LD.03D1	HC2/HD2	880
2	X85947-D208	1	448	300.0	X	1	74	404	0.0	X	0	202	LG.02G	HC1	480

- ① (30x3鋁巴 長度=L-6=842) EQ-3=46
- ② (30x3鋁巴 長度=L-6=442) EQ-3=71



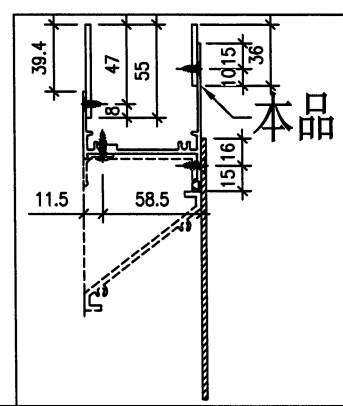
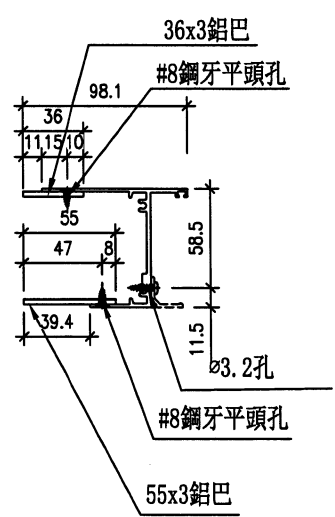
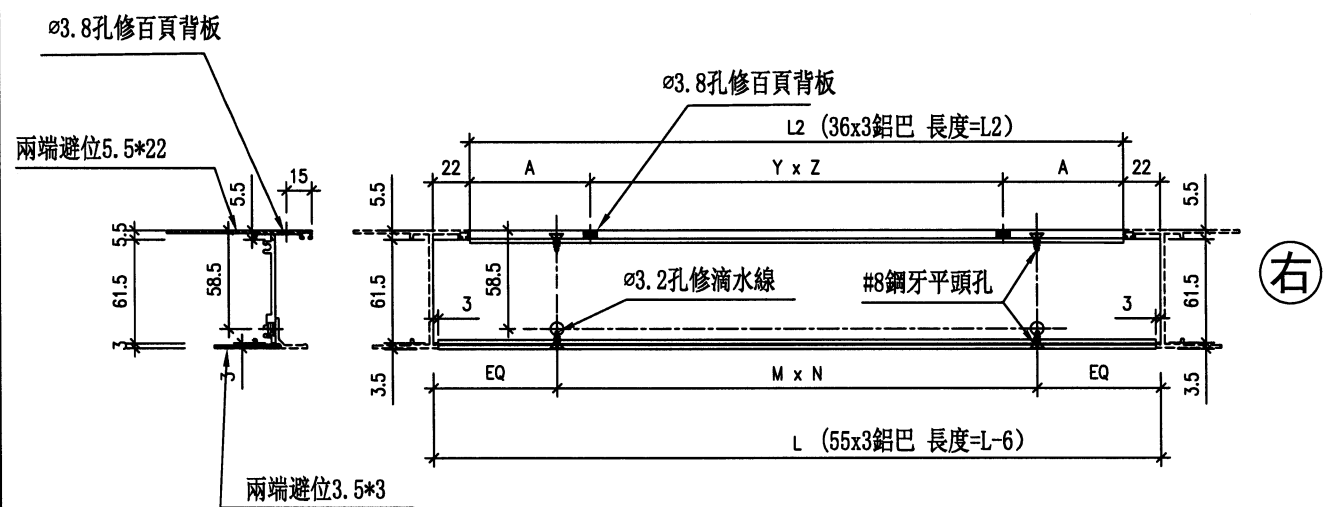
名稱	生底橫	制圖	謝永林	2023. 10. 30	修改	-		
材料	X85947/30x3鋁巴	復核	謝永林	2023.11.09	日期	-		
顏色	JMQ213457 (古銅)	批准			圖號	X85947-D201		

美特鋁質有限公司
MIDI Aluminium Fabricator Ltd.

工程號 J853 地盤 錦上路/延平道

序號	物料編號	數量	L長度	M	X	N	EQ	L2	Y	X	Z	A	窗號	Facade	分格寬度
1	X85947-T202	1	368	300.0	X	1	34	324	0.0	X	0	162	LG.01G	HC1	400
2	X85947-T207	1	768	300.0	X	2	84	724	250.9	X	1	236.6	LD.03aD1	HD3	800
合計:		2													

- ① (55x3鋁巴 長度=L-6=362) EQ-3=31
- ② (55x3鋁巴 長度=L-6=762) EQ-3=81



名稱	生頂橫	制圖	謝永林	2023. 10. 30	修改	-		
材料	X85947/55x3鋁巴/36x3鋁巴	復核	謝永林	2023.11.09	日期	-		
顏色	JMQ213457 (古銅)	批准			圖號	X85947-T202		

10

EG-DWG3

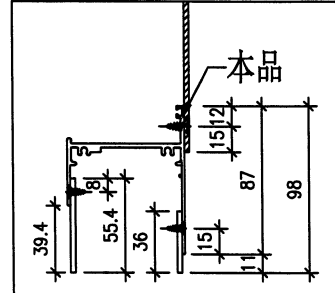
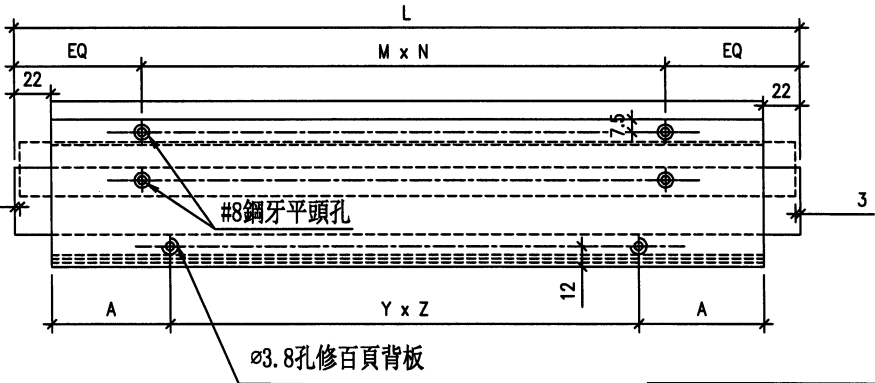
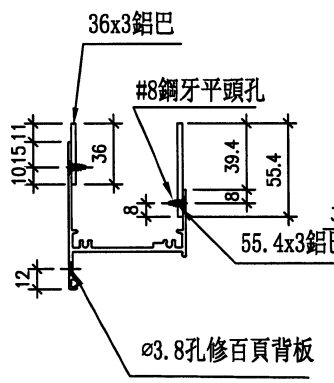
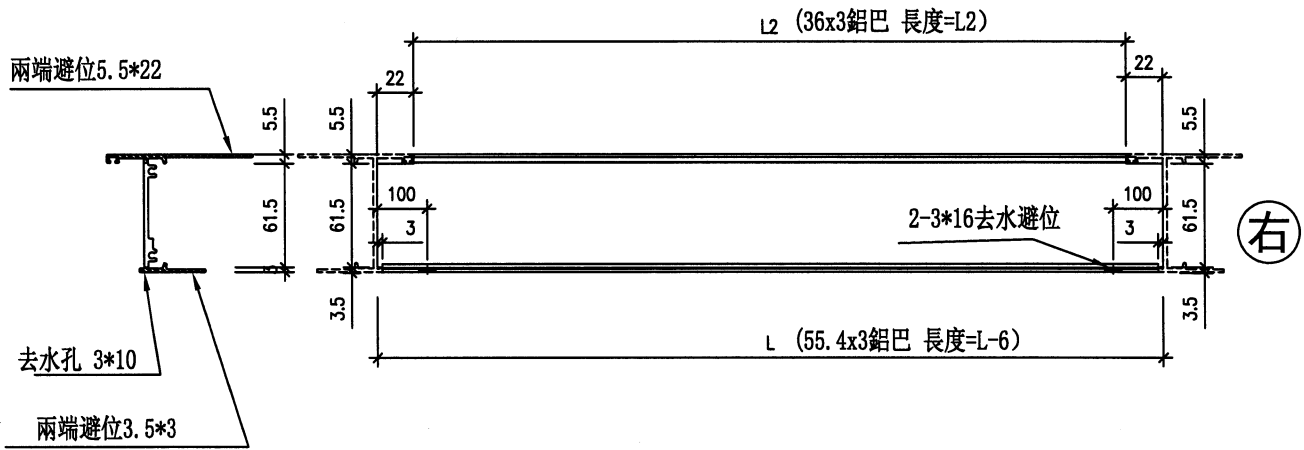


美特鋁質有限公司 MIDI Aluminium Fabricator Ltd.

工程號 J853 地盤 錦上路/延平道

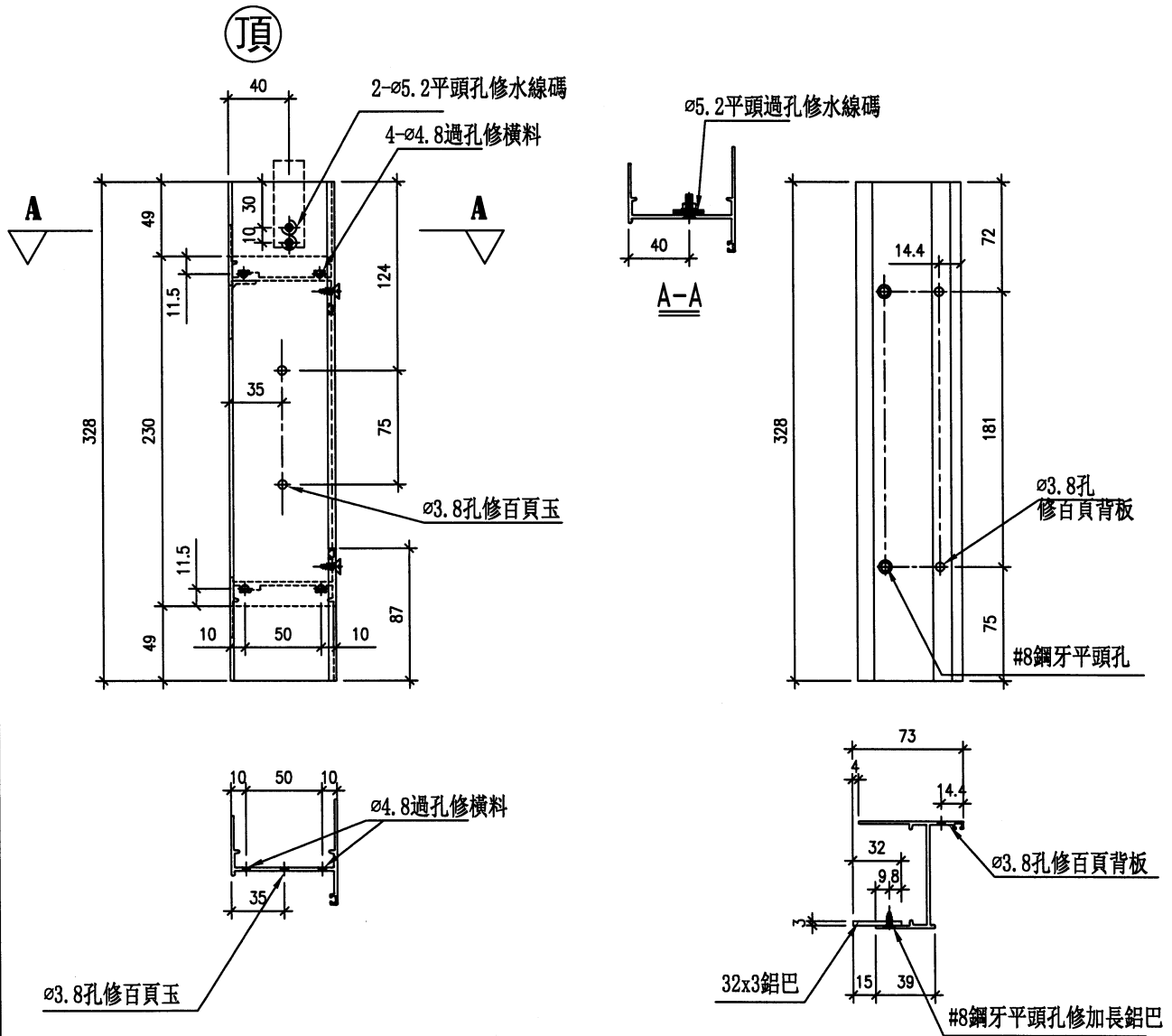
序號	物料編號	數量	L-長度	M	X	N	EQ	L2	Y	X	Z	A	窗號	Facade	分格寬度
1	X85947-D202	1	368	300.0	X	1	34	324	0.0	X	0	162	LG.01G	HC1	400
2	X85947-D207	1	768	300.0	X	2	84	724	250.9	X	1	236.6	LD.03aD1	HD3	800
合計:		2													

- ① (55.4x3鋁巴 長度=L-6=362) EQ-3=31
- ② (55.4x3鋁巴 長度=L-6=762) EQ-3=81



名稱	生底橫	制圖	謝永林	2023.10.30	修改	-		
材料	X85947/55.4x3鋁巴/36x3鋁巴	復核	謝永林	2023.11.09	日期	-		
顏色	JMQ213457 (古銅)	批准			圖號	X85947-D202		

數量	窗號	Facade	分格高度
2	LD.03D1	HC2/HD2	230



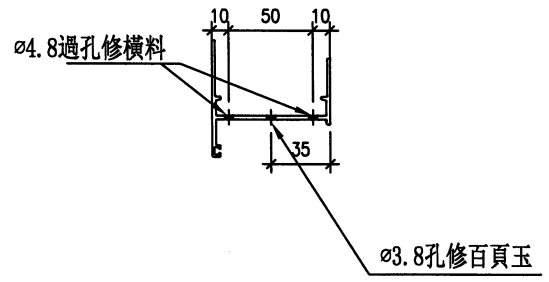
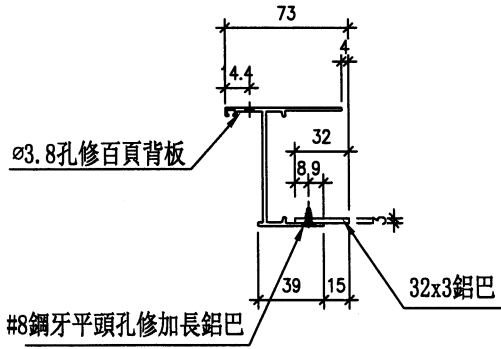
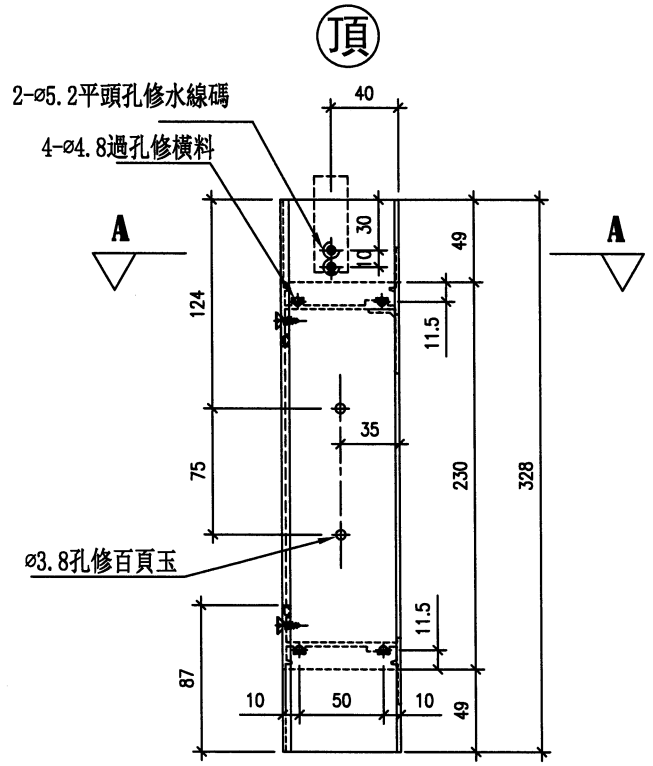
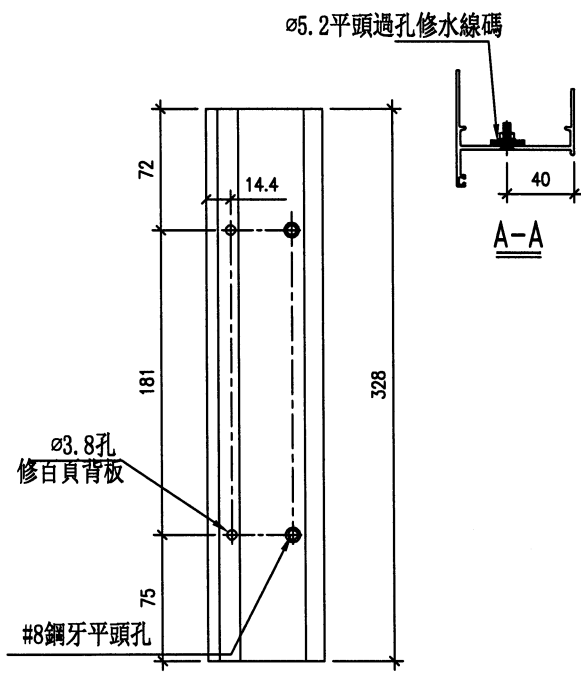
名稱	生框邊企(左)	制圖	謝永林	2023.10.30	修改	-		
材料	X85948/32x3鋁巴	復核	謝永林	2023.11.09	日期	-		
顏色	JMQ213457(古銅)	批准			圖號	X85948-L230		



美特鋁質有限公司
MIDI Aluminium Fabricator Ltd.

工程號	J853	地盤	錦上路/延平道
-----	------	----	---------

數量	窗號	Facade	分格高度
2	LD.03D1	HC2/HD2	230



名稱	生框邊企(右)	制圖	謝永林	2023.10.30	修改	-		
材料	X85948/32x3鋁巴	復核	謝永林	2023.11.09	日期	-		
顏色	JMQ213457(古銅)	批准			圖號	X85948-R230		

13

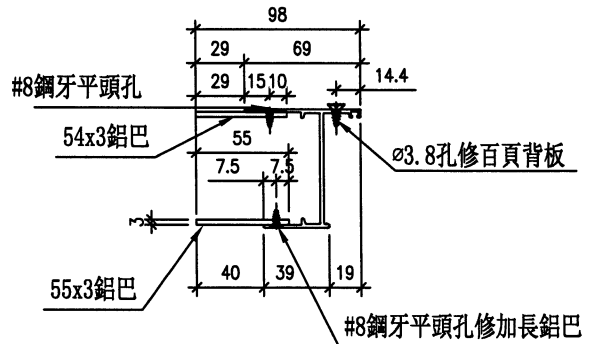
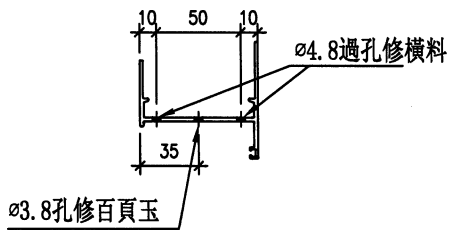
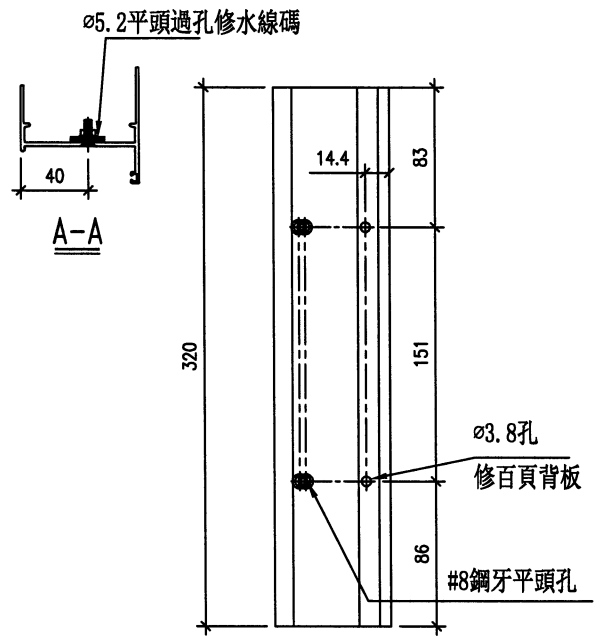
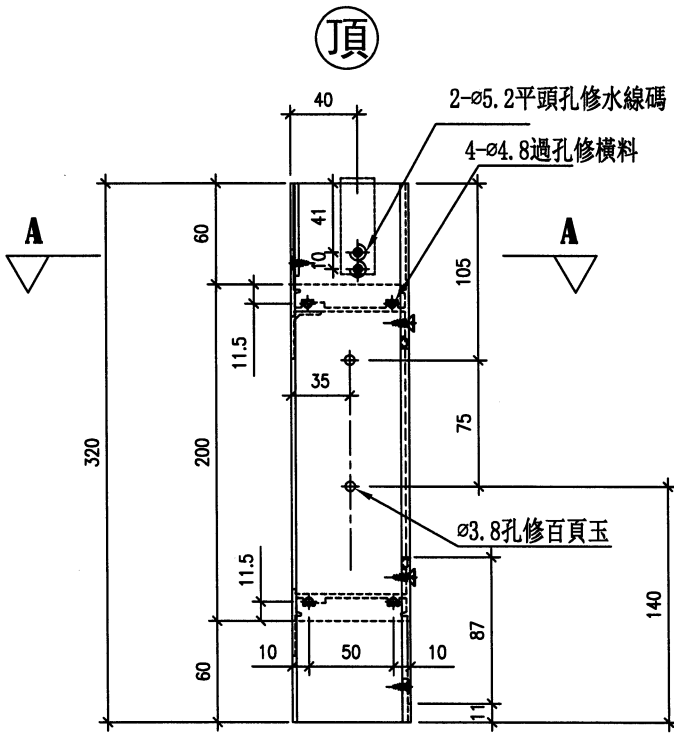
EG-DWG3



美特鋁質 有限公司
MIDI Aluminium Fabricator Ltd.

數量	窗號	Facade	分格高度
1	LG.01G	HC1	200

工程號	J853	地盤	錦上路/延平道
-----	------	----	---------

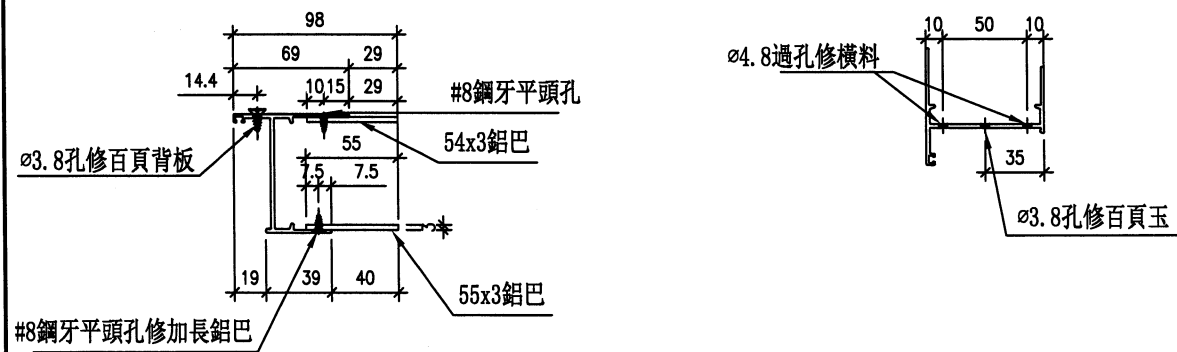
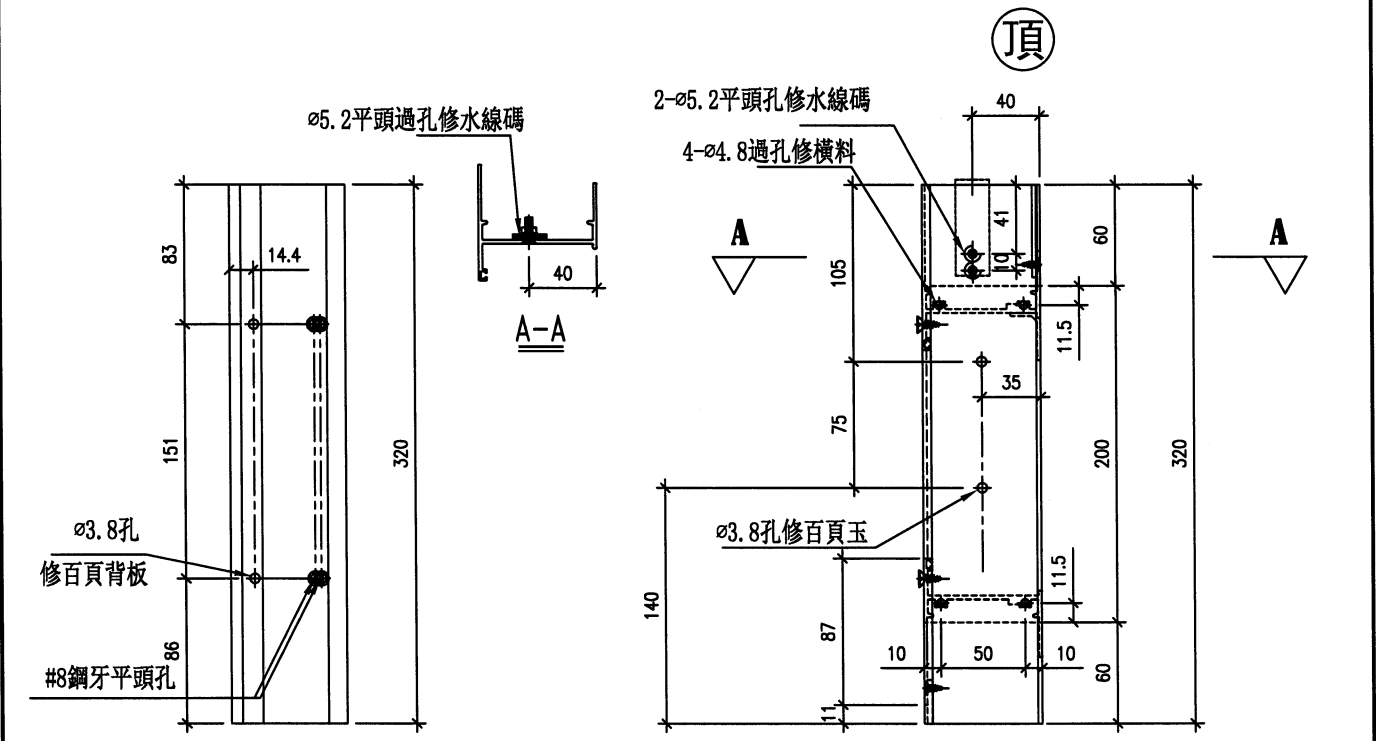


名稱	生框邊企(左)	制圖	謝永林	2023.10.30	修改	-		
材料	X85948/55x3鋁巴/54x3鋁巴	復核	謝永林	2023.11.09	日期	-		
顏色	JMQ213457(古銅)	批准			圖號	X85948-L200		

美特鋁質有限公司
MIDI Aluminium Fabricator Ltd.

工程號 J853 地盤 錦上路/延平道

數量	窗號	Facade	分格高度
1	LG.01G	HC1	200



名稱	生框邊企 (右)	制圖	謝永林	2023. 10. 30	修改	-		
材料	X85948/55x3鋁巴/54x3鋁巴	復核	謝永林	2023.11.09	日期	-		
顏色	JMQ213457 (古銅)	批准			圖號	X85948-R200		

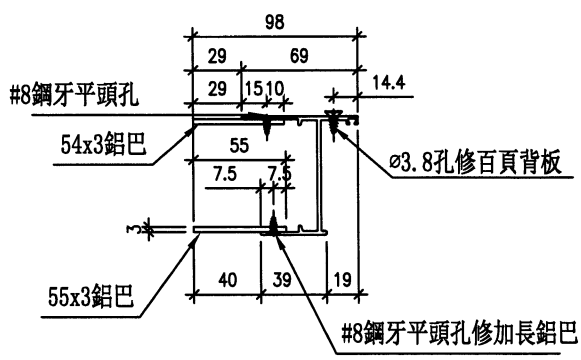
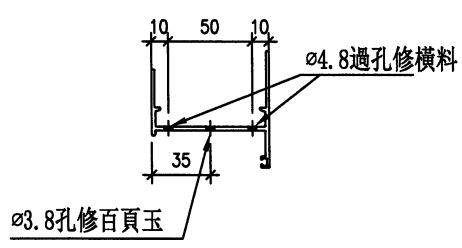
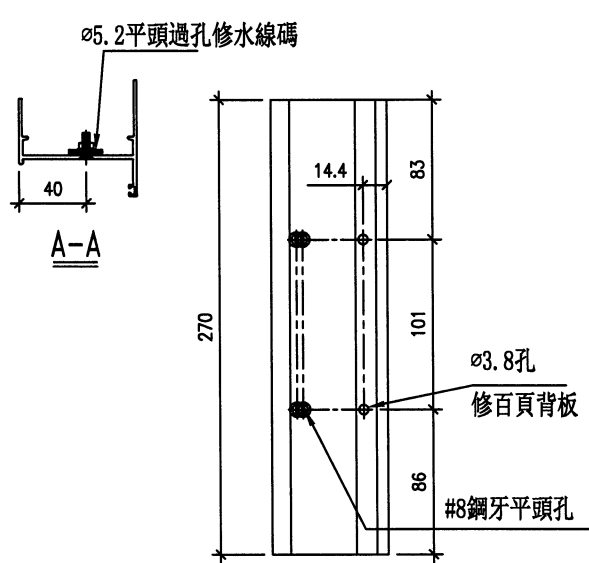
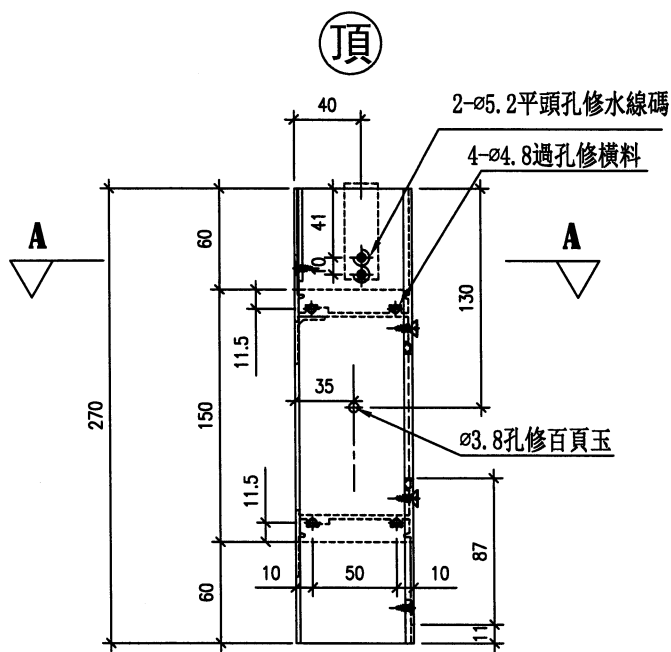
(15)



美特鋁質有限公司
MIDI Aluminium Fabricator Ltd.

工程號 J853 地盤 錦上路/延平道

數量	窗號	Facade	分格高度
1	LD.03aD1	HD3	150

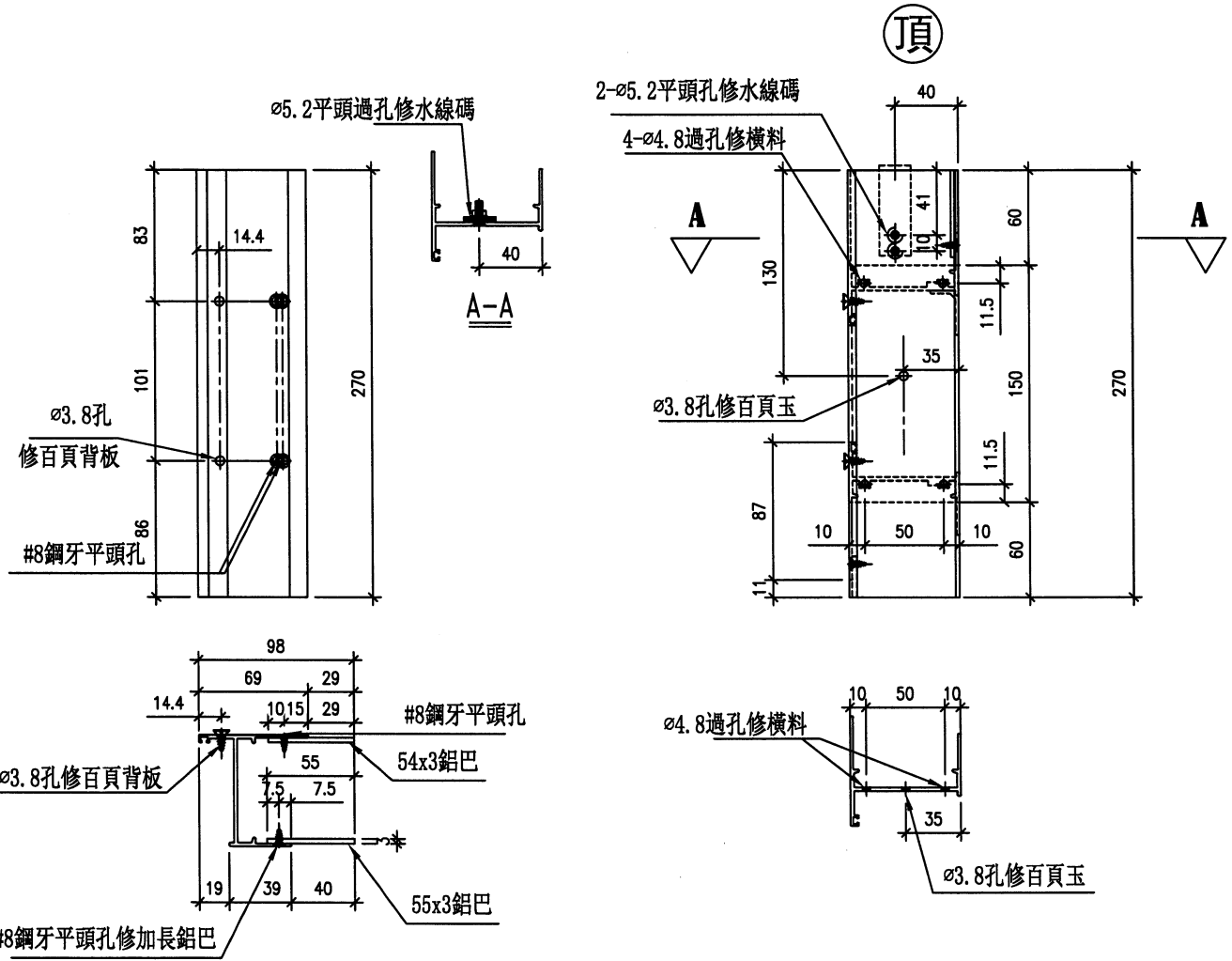


名稱	生框邊企(左)	制圖	謝永林	2023.10.30	修改	-		
材料	X85948/55x3鋁巴/54x3鋁巴	復核	謝永林	2023.11.09	日期	-		
顏色	JMQ213457(古銅)	批准			圖號	X85948-L150		

美特鋁質有限公司
MIDI Aluminium Fabricator Ltd.

工程號 J853 地盤 錦上路/延平道

數量	窗號	Facade	分格高度
1	LD.03aD1	HD3	150



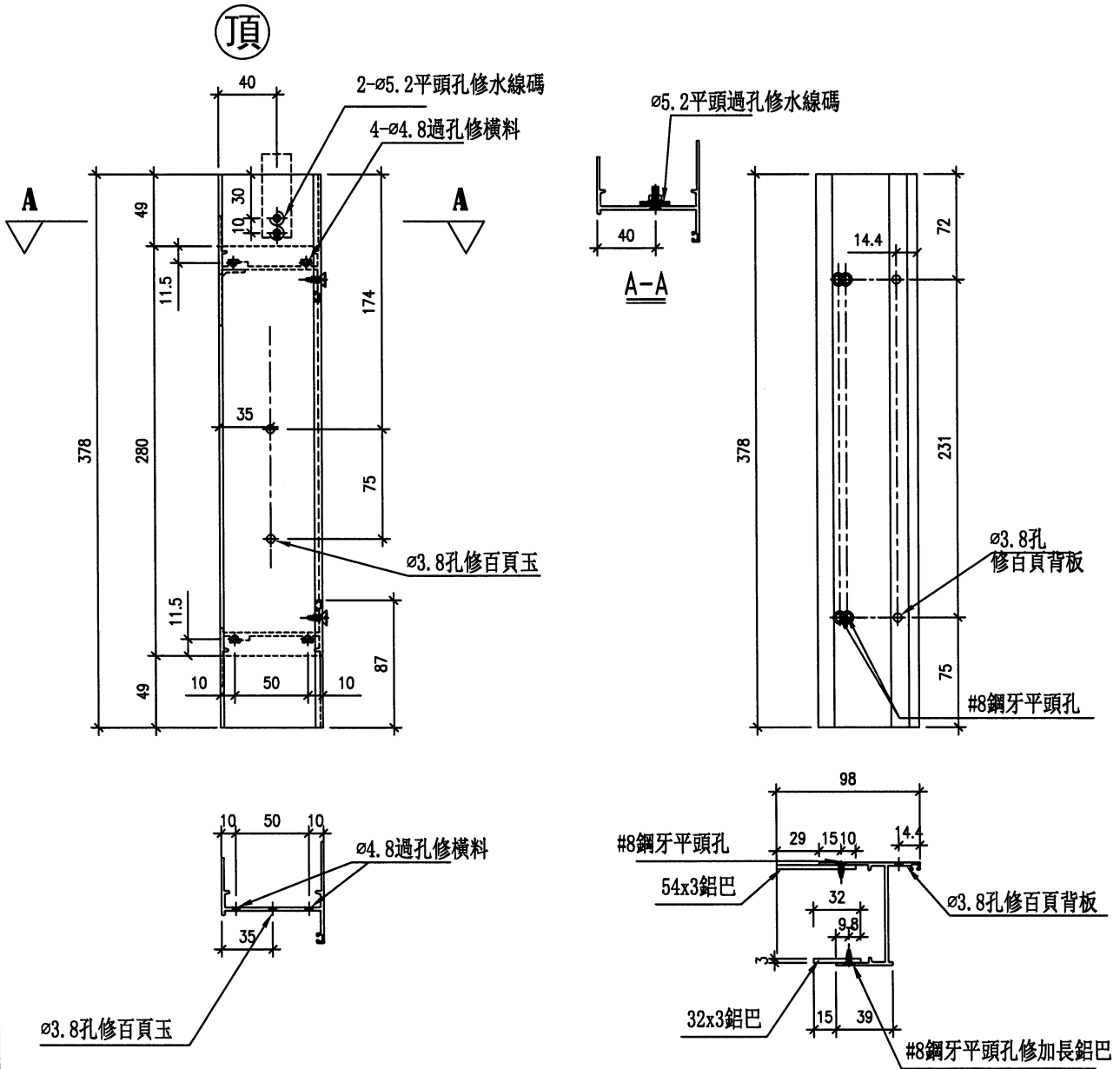
名稱	生框邊企(右)	制圖	謝永林	2023.10.30	修改	-		
材料	X85948/55x3鋁巴/54x3鋁巴	復核	謝永林	2023.11.09	日期	-		
顏色	JMQ213457(古銅)	批准			圖號	X85948-R150		



美特鋁質有限公司
MIDI Aluminium Fabricator Ltd.

工程號	J853	地盤	錦上路/延平道
-----	------	----	---------

數量	窗號	Facade	分格高度
1	LG.02G	HC1	280

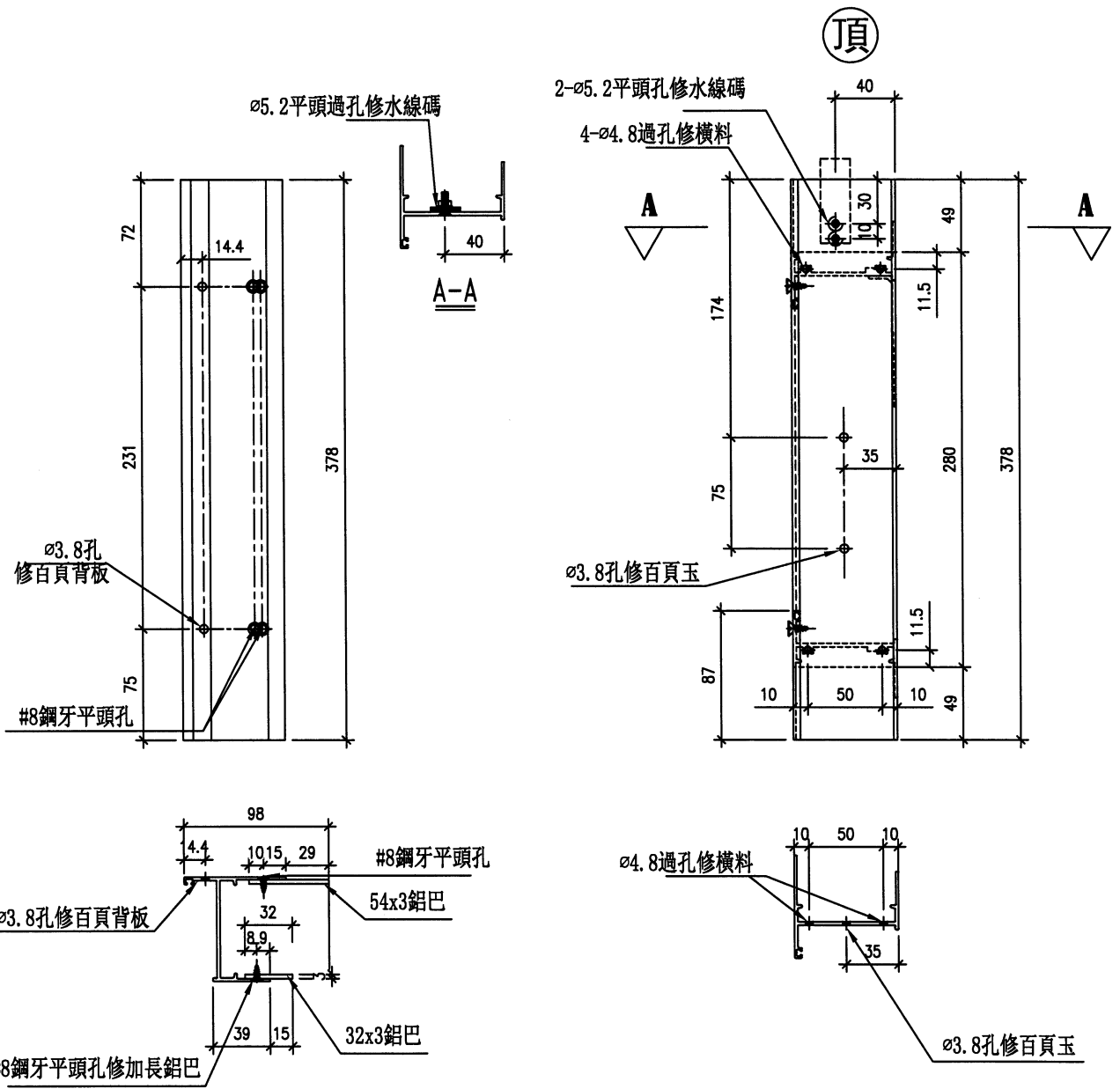


名稱	生框邊企(左)	制圖	謝永林	2023.10.30	修改	-		
材料	X85948/54x3鋁巴/32x3鋁巴	復核	謝永林	2023.11.09	日期	-		
顏色	JMQ213457(古銅)	批准			圖號	X85948-L280		

美特鋁質有限公司
MIDI Aluminium Fabricator Ltd.

工程號 J853 地盤 錦上路/延平道

數量	窗號	Facade	分格高度
1	LG.02G	HC1	280

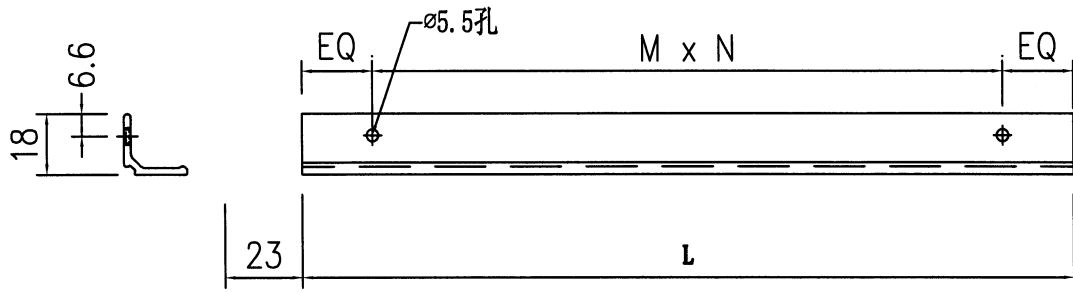


名稱	生框邊企 (右)	制圖	謝永林	2023. 10. 30	修改	-		
材料	X85948/54x3鋁巴/32x3鋁巴	復核	謝永林	2023.11.09	日期	-		
顏色	JMQ213457 (古銅)	批准			圖號	X85948-R280		

美特鋁質有限公司
MIDI Aluminium Fabricator Ltd.

工程號 J853 地盤 錦上路/延平道

序號	物料編號	數量	L長度	M	X	N	EQ	窗號	Facade	分格寬度
1	X85959-T201	2	834	250.0	X	3	42	LD.03D1	HC2/HD2	880
2	X85959-T202	1	354	300.0	X	1	27	LG.01G	HC1	400
3	X85959-T207	1	754	300.0	X	2	77	LD.03aD1	HD3	800
3	X85959-T208	1	434	300.0	X	1	67	LG.02G	HC1	480
合計:		5								



名稱	百葉頂托角	制圖	謝永林	2023.10.30	修改	-		
材料	X85959	復核	謝永林	2023.11.09	日期	-		
顏色	JMQ213457 (古銅)	批准			圖號	X85959-T201		

20

EG-DWG3

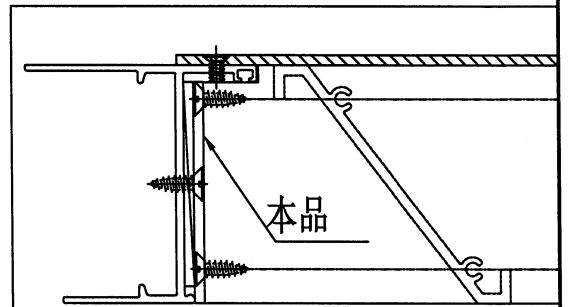
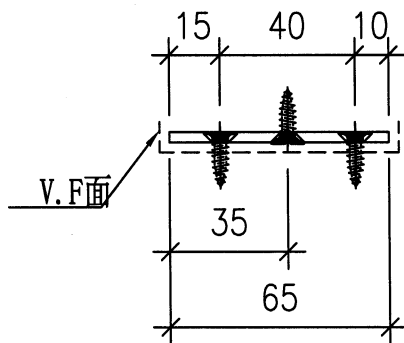
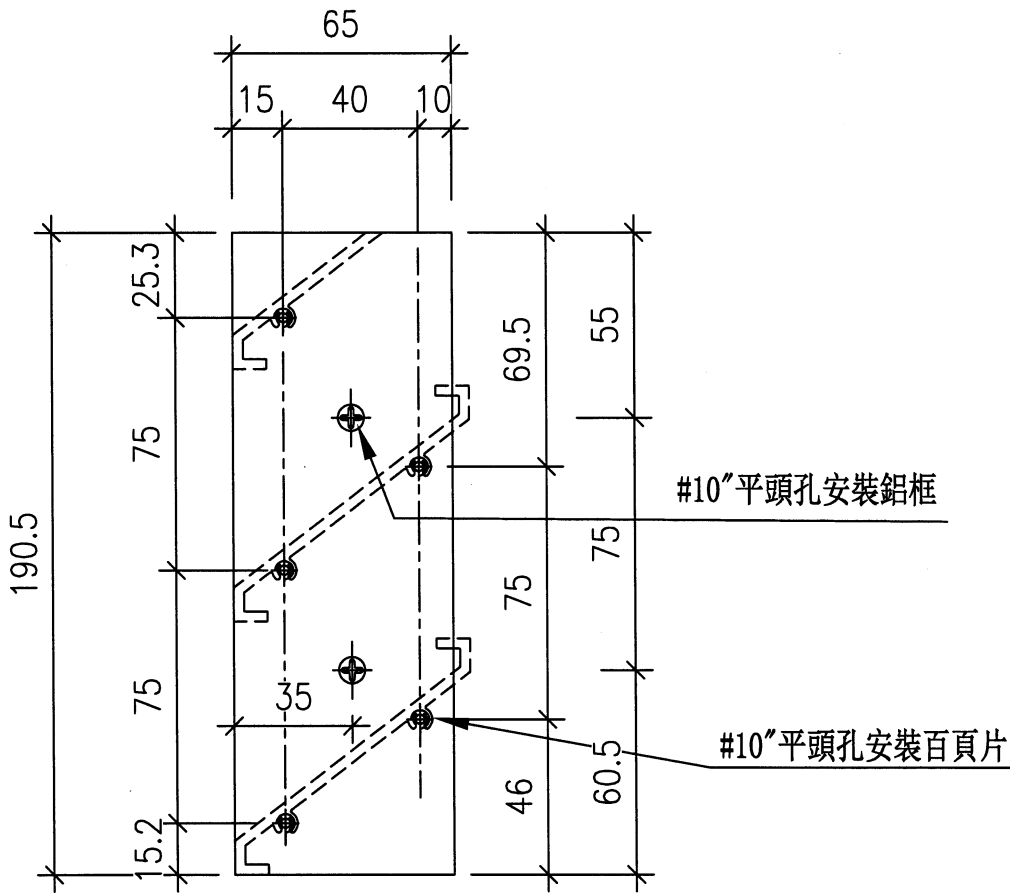


美特鋁質 有限公司
MIDI Aluminium Fabricator Ltd.

數量	窗號	Facade	分格高度
2	LD.03D1	HC2/HD2	230

工程號	J853	地盤	錦上路/延平道
-----	------	----	---------

頂



名稱	百頁玉用鋁巴	制圖	謝永林	2023.10.30	修改	-		
材料	65X3鋁巴	復核	謝永林	2023.11.09	日期	-		
顏色	JMQ213457 (古銅)	批准			圖號	AL230-1L		

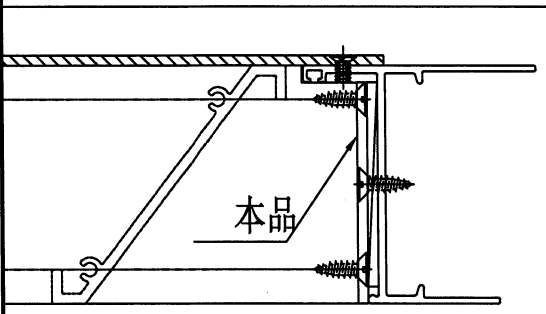
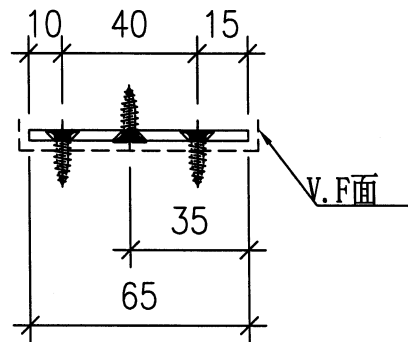
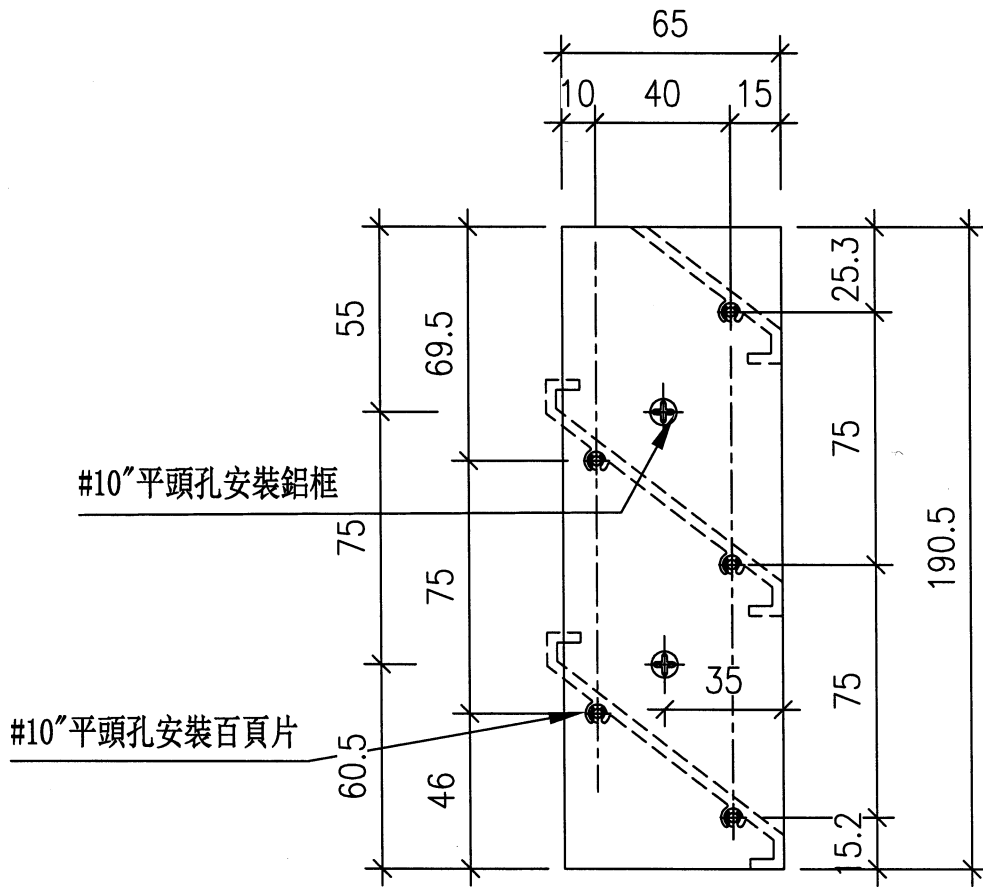


美特鋁質有限公司
MIDI Aluminium Fabricator Ltd.

數量	窗號	Facade	分格高度
2	LD.03D1	HC2/HD2	230

工程號	J853	地盤	錦上路/延平道
-----	------	----	---------

頂



名稱	百頁玉用鋁巴	制圖	謝永林	2023. 10. 30	修改	-		
材料	65X3鋁巴	復核	謝永林	2023.11.09	日期	-		
顏色	JMQ213457 (古銅)	批准			圖號	AL230-1R		

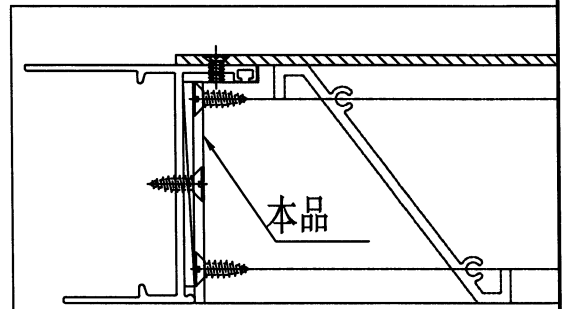
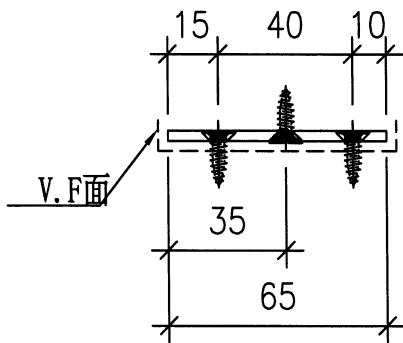
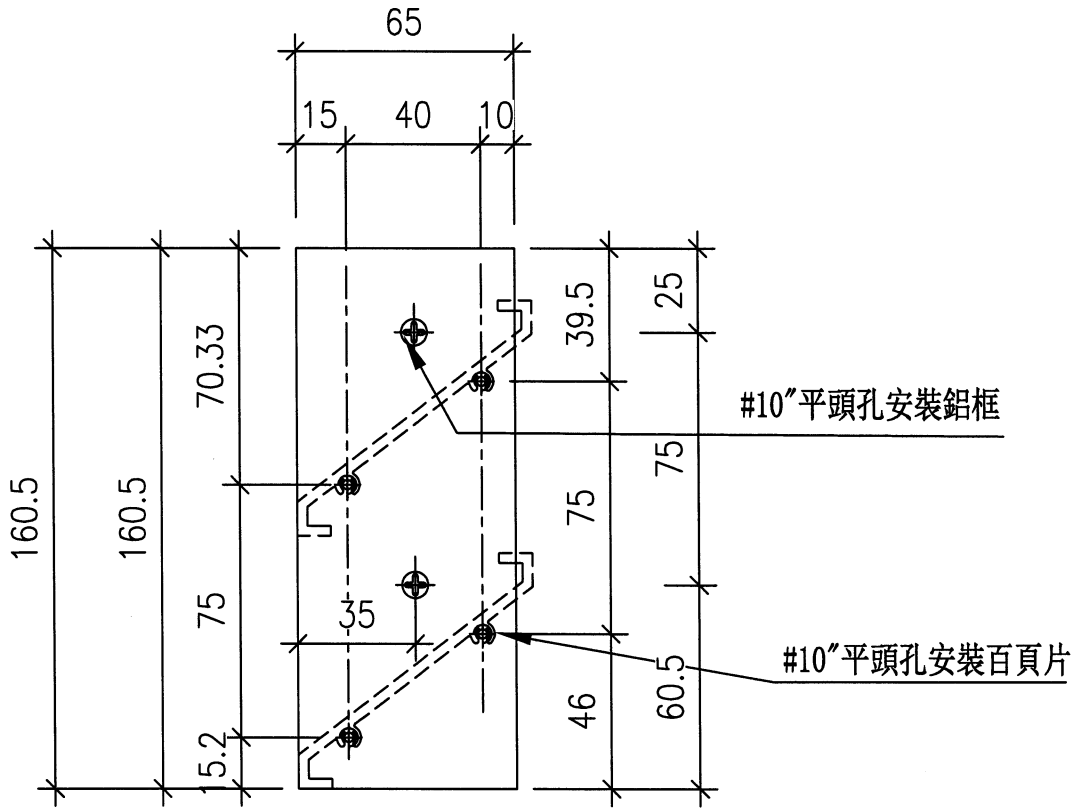


美特鋁質有限公司
MIDI Aluminium Fabricator Ltd.

數量	窗號	Facade	分格高度
1	LG.01G	HC1	200

工程號	J853	地盤	錦上路/延平道
-----	------	----	---------

頂



名稱	百頁玉用鋁巴	制圖	謝永林	2023.10.30	修改	-		
材料	65X3鋁巴	復核	謝永林	2023.11.09	日期	-		
顏色	JMQ213457 (古銅)	批准			圖號	AL200-1L		

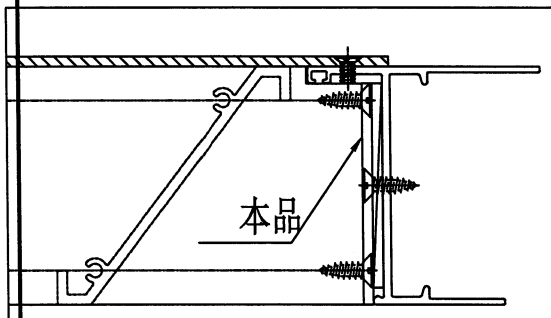
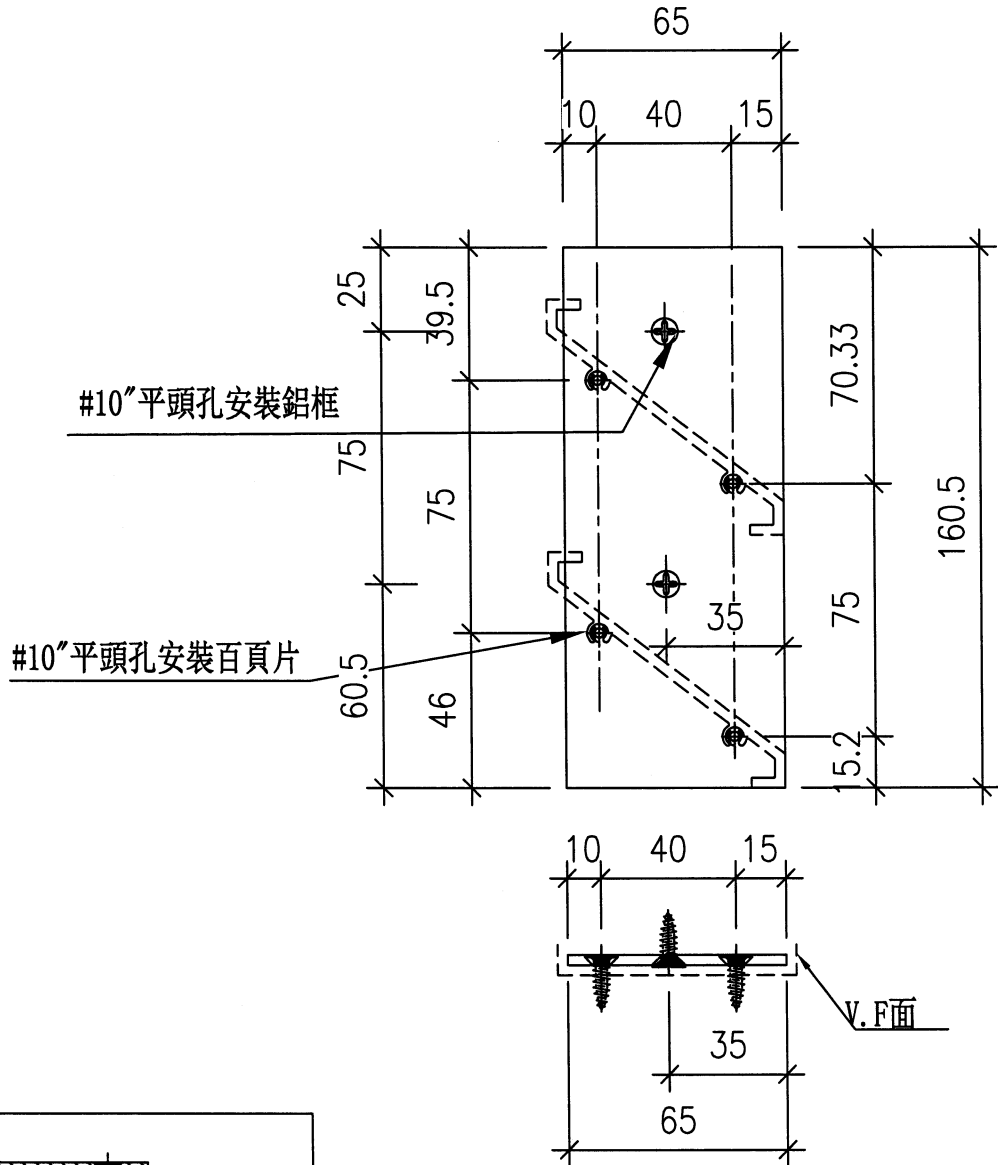


美特鋁質 有限公司
MID Aluminum Fabricator Ltd.

數量	窗號	Facade	分格高度
1	LG.01G	HC1	200

工程號	J853	地盤	錦上路/延平道
-----	------	----	---------

頂



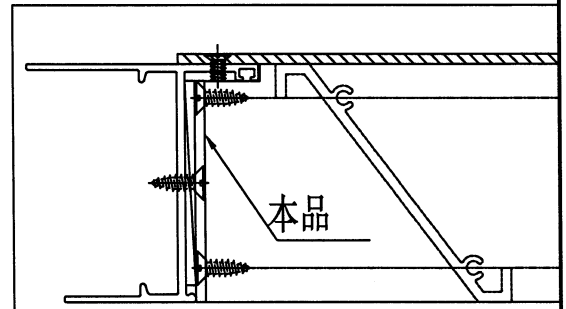
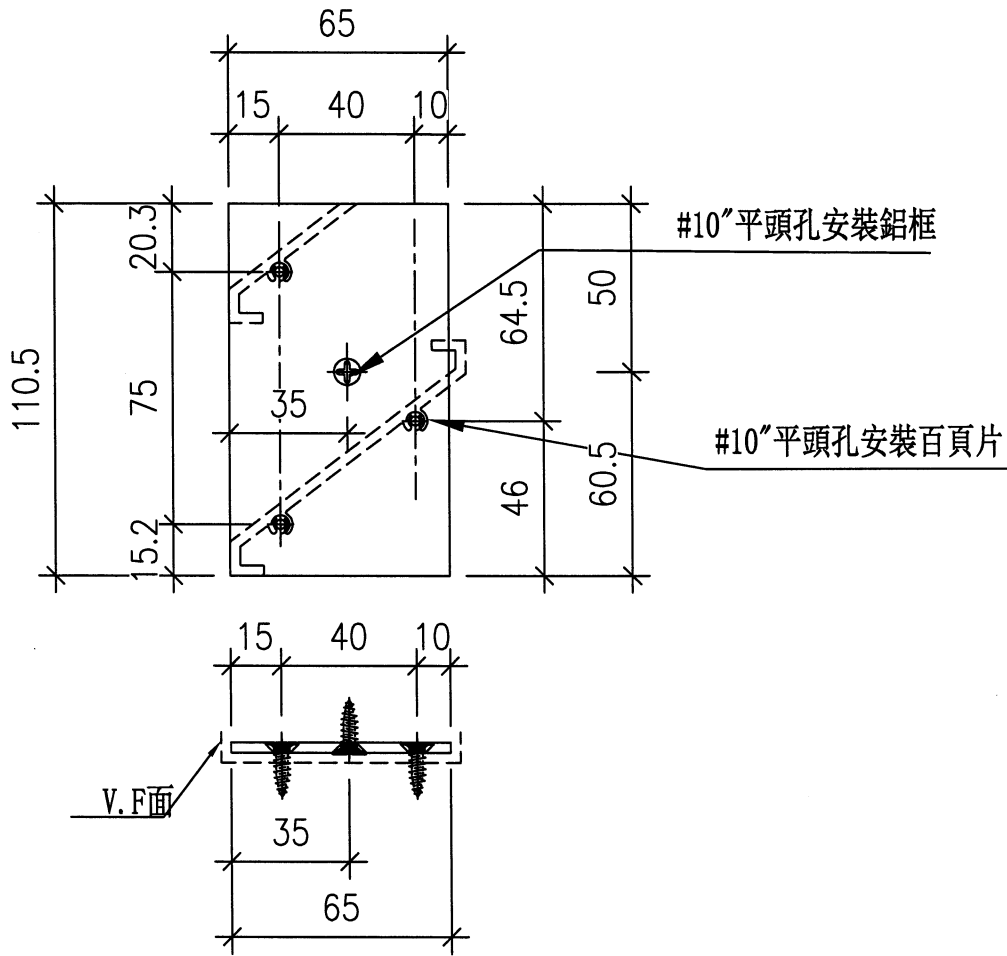
名稱	百頁玉用鋁巴	制圖	謝永林	2023. 10. 30	修改	-		
材料	65X3鋁巴	復核	謝永林	2023.11.09	日期	-		
顏色	JMQ213457 (古銅)	批准			圖號	AL200-1R		

美特鋁質有限公司
MIDI Aluminium Fabricator Ltd.

數量	窗號	Facade	分格高度
1	LD.03aD1	HD3	150

工程號 J853 地盤 錦上路/延平道

頂

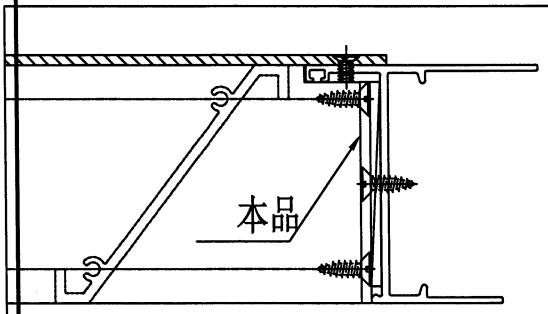
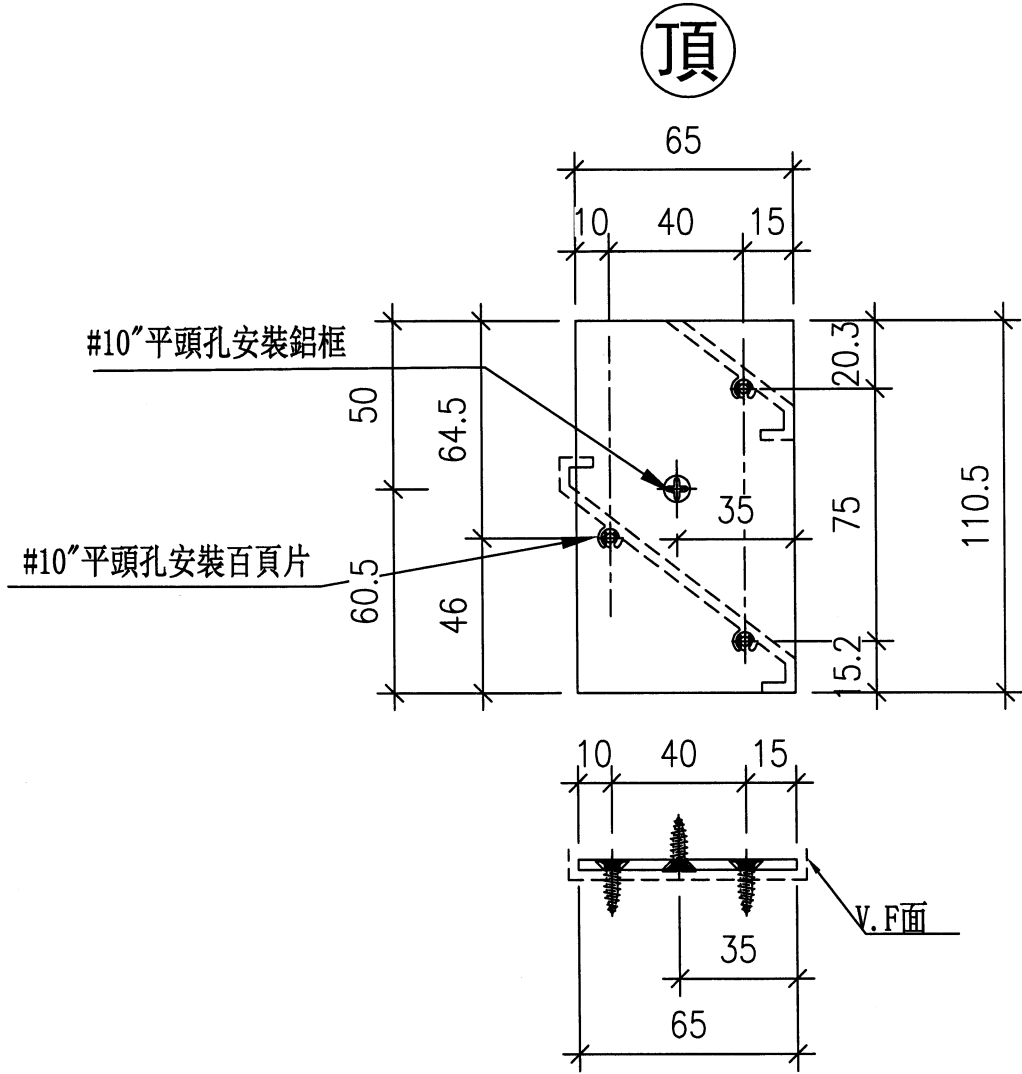


名稱	百頁玉用鋁巴	制圖	謝永林	2023.10.30	修改	-		
材料	65X3鋁巴	復核	謝永林	2023.11.09	日期	-		
顏色	JMQ213457 (古銅)	批准			圖號	AL150-1L		

美特鋁質有限公司
MIDI Aluminium Fabricator Ltd.

數量	窗號	Facade	分格高度
1	LD.03aD1	HD3	150

工程號 J853 地盤 錦上路/延平道



名稱	百頁玉用鋁巴	制圖	謝永林	2023. 10. 30	修改	-		
材料	65X3鋁巴	復核	謝永林	2023.11.09	日期	-		
顏色	JMQ213457 (古銅)	批准			圖號	AL150-1R		

26.

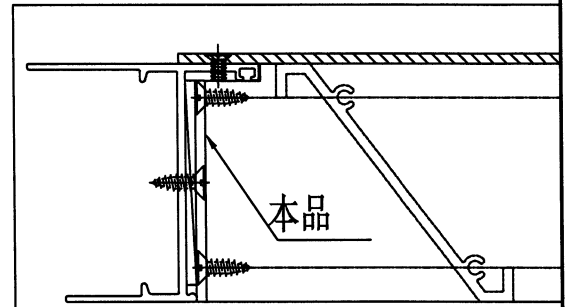
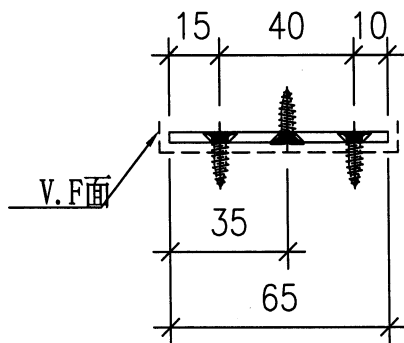
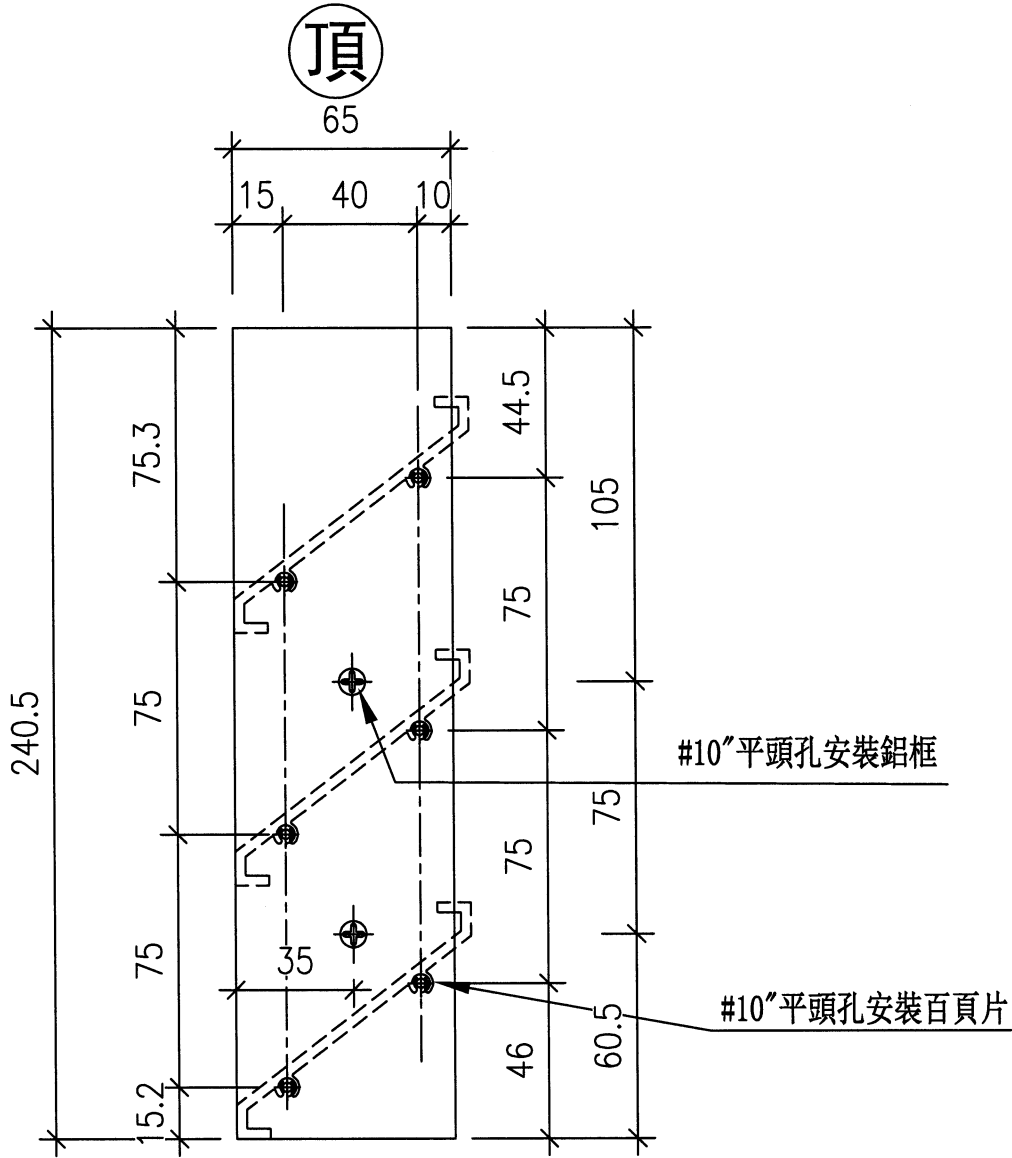
EG-DWG3



美特鋁質有限公司
MIDI Aluminium Fabricator Ltd.

數量	窗號	Facade	分格高度
1	LG.02G	HC1	280

工程號 J853 地盤 錦上路/延平道

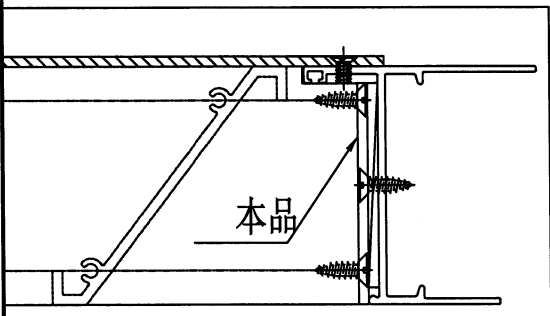
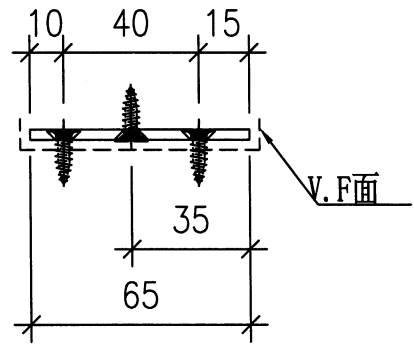
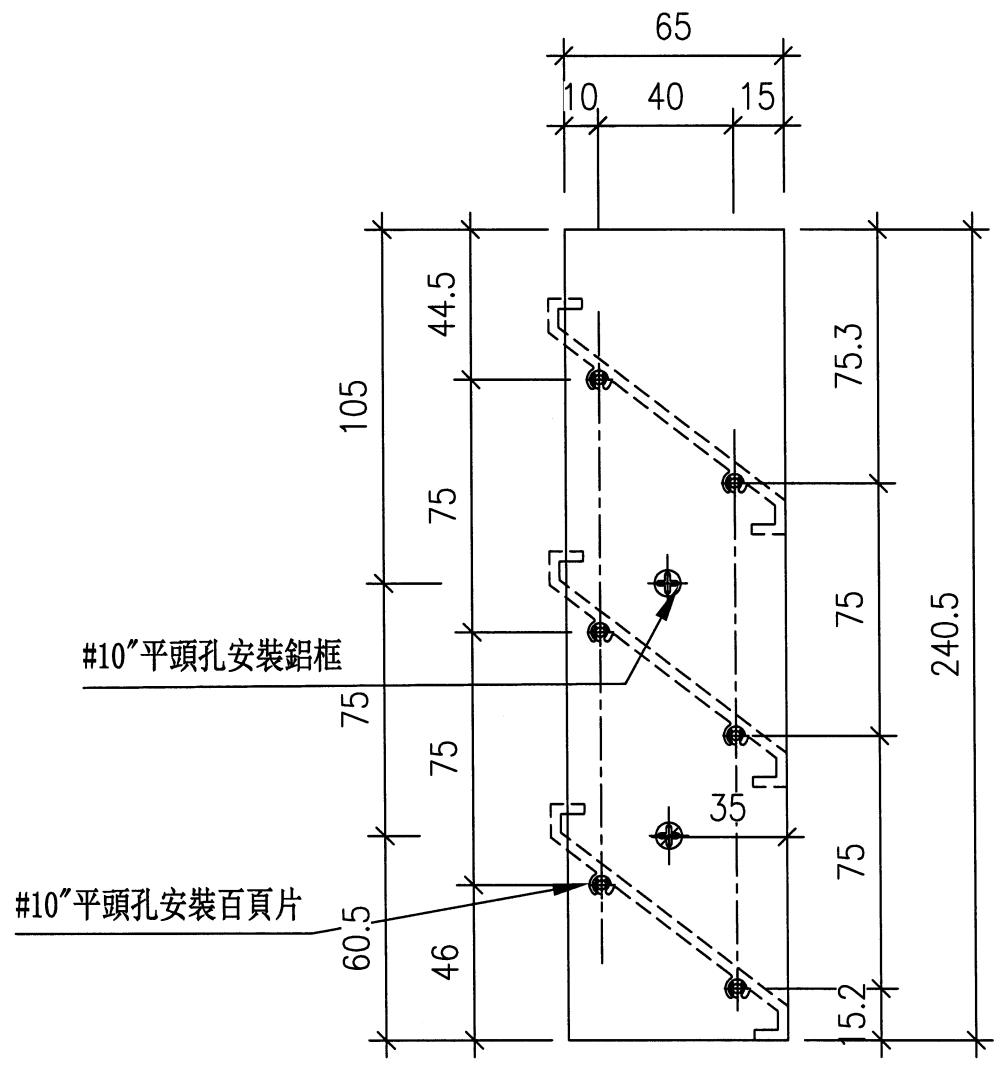


名稱	百頁玉用鋁巴	制圖	謝永林	2023.10.30	修改	-		
材料	65X3鋁巴	復核	謝永林	2023.11.09	日期	-		
顏色	JMQ213457 (古銅)	批准			圖號	AL280-1L		

數量	窗號	Facade	分格高度
1	LG.02G	HC1	280

工程號	J853	地盤	錦上路/延平道
-----	------	----	---------

頂



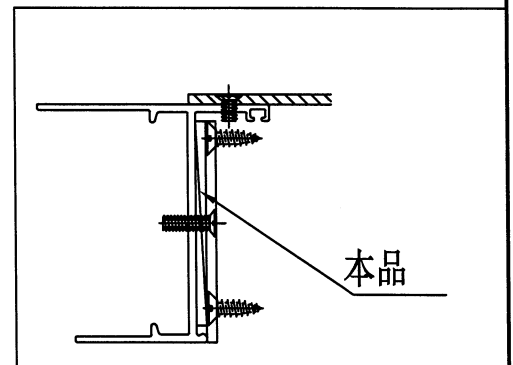
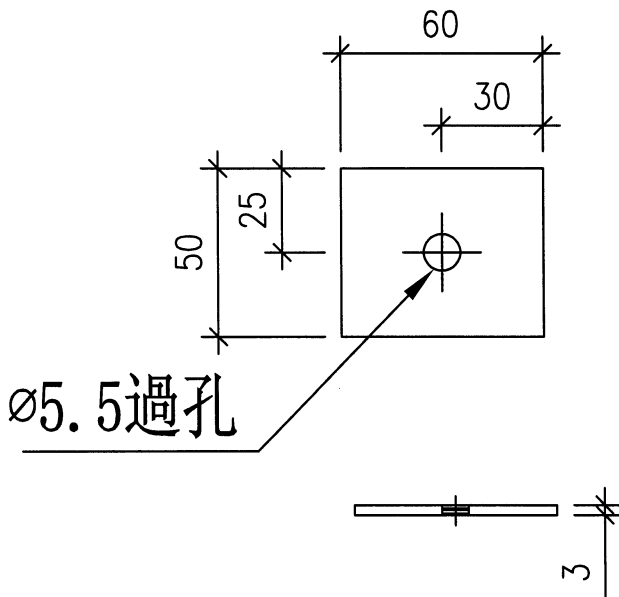
名稱	百頁玉用鋁巴	制圖	謝永林	2023. 10. 30	修改	-		
材料	65X3鋁巴	復核	謝永林	2023.11.09	日期	-		
顏色	JMQ213457 (古銅)	批准			圖號	AL280-1R		



美特鋁質 有限公司
MIDI Aluminium Fabricator Ltd.

工程號	J853	地盤	錦上路/延平道
-----	------	----	---------

序號	物料編號	數量	位置
1	AL50-1	20	各百頁玉安裝墊巴
	合計:	20	



名稱	百頁玉墊巴	制圖	謝永林	2023.10.30	修改	-		
材料	60X3鋁巴	復核	謝永林	2023.11.09	日期	-		
顏色	JMQ213457 (古銅)	批准			圖號	AL50-1		

29

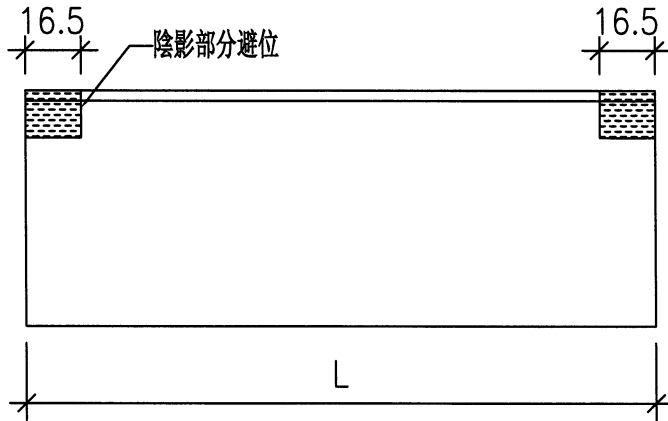
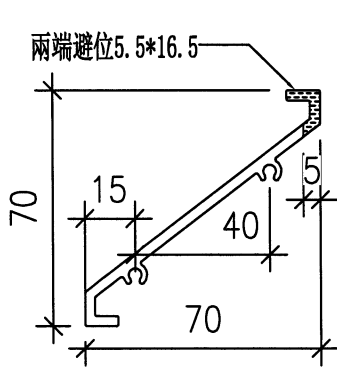
EG-DWG3



美特鋁質有限公司
MIDI Aluminium Fabricator Ltd.

序號	物料編號	數量	L長度	窗號	Facade	分格寬度
1	X85959-B201	4	835	LD.03D1	HC2/HD2	880
2	X85959-B208	3	435	LG.02G	HC1	480
3	X85959-B202	1	355	LG.01G	HC1	400
4	X85959-B207	1	755	LD.03aD1	HD3	800
合計:		9				

工程號 J853 地盤 錦上路/延平道

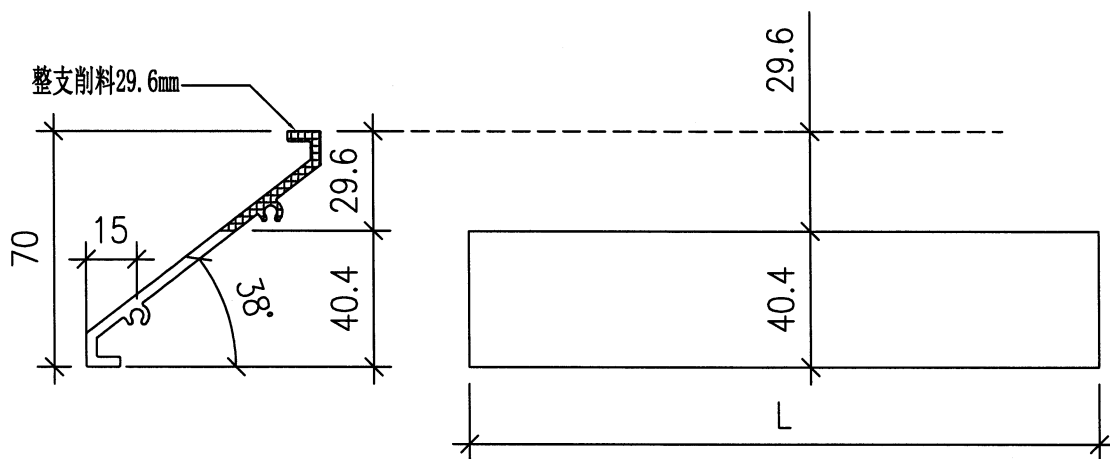


名稱	百葉片加工圖	制圖	謝永林	2023.10.30	修改	-		
材料	X85958	復核	謝永林	2023.11.09	日期	-		
顏色	JMQ213457 (古銅)	批准			圖號	X85958-B201		

美特鋁質有限公司
MIDI Aluminium Fabricator Ltd.

物料編號	數量	L長度	窗號	Facade	分格寬度
X85959-B201a	2	835	LD.03D1	HC2/HD2	880

工程號	J853	地盤	錦上路/延平道
-----	------	----	---------



名稱	百葉片加工圖	制圖	謝永林	2023.10.30	修改	-		
材料	X85958	復核	謝永林	2023.11.09	日期	-		
顏色	JMQ213457 (古銅)	批准			圖號	X85958-B201a		

31

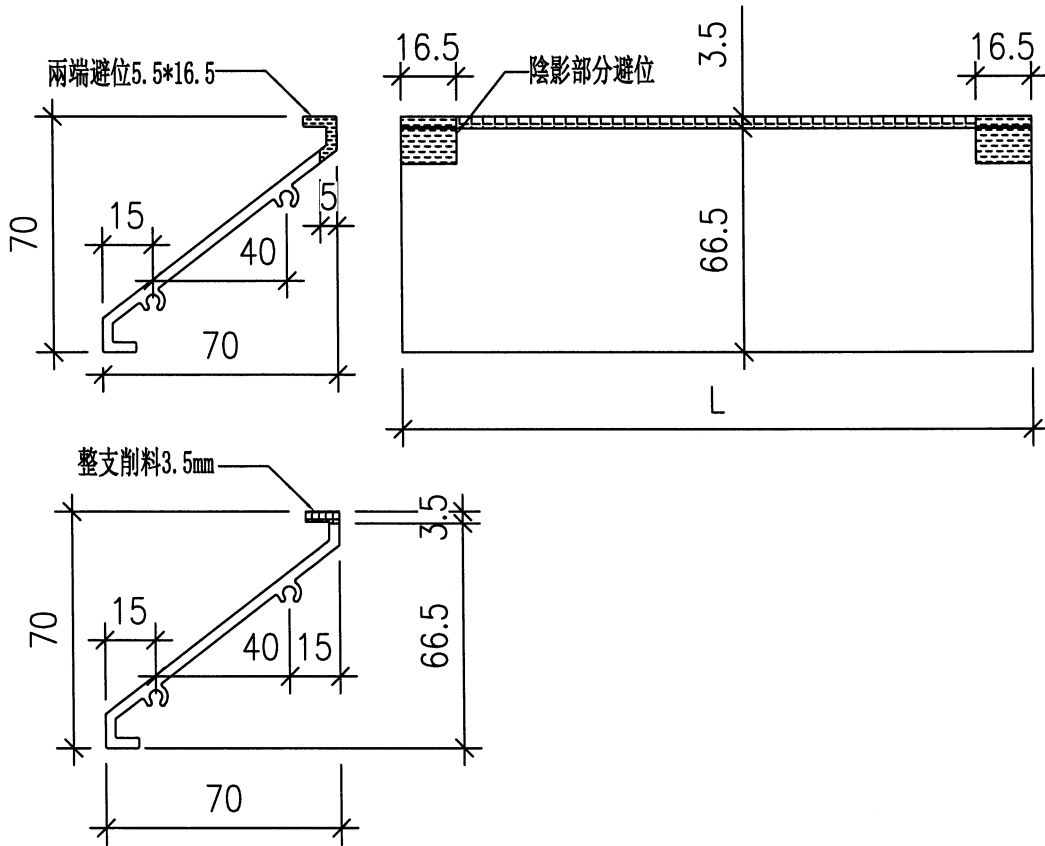
EG-DWG3



美特鋁質 有限公司
MIDI Aluminium Fabricator Ltd.

物料編號	數量	L長度	窗號	Facade	分格寬度
X85959-B202a	1	355	LG.01G	HC1	400

工程號 J853 地盤 錦上路/延平道

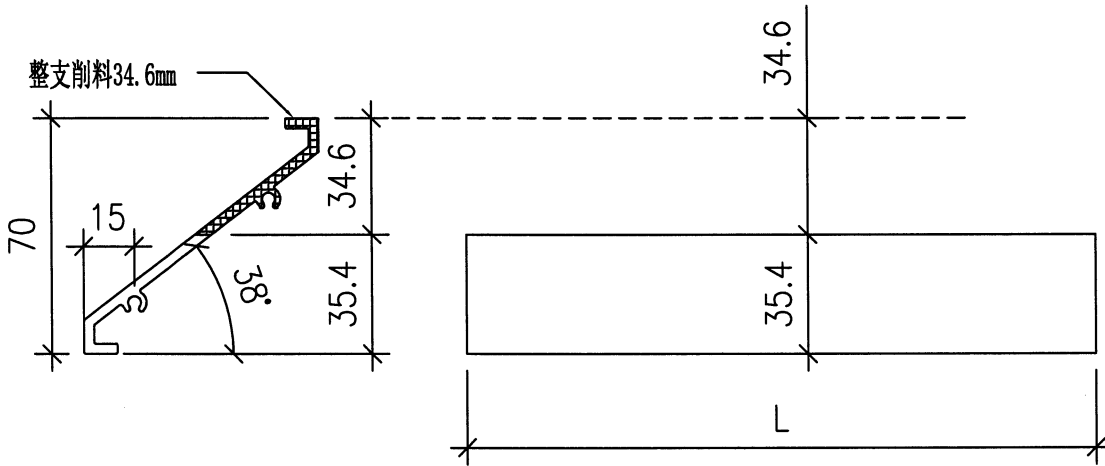


名稱	百葉片加工圖	制圖	謝永林	2023. 10. 30	修改	-		
材料	X85958	復核	謝永林	2023.11.09	日期	-		
顏色	JMQ213457 (古銅)	批准			圖號	X85958-B202a		

美特鋁質有限公司
MIDI Aluminium Fabricator Ltd.

物料編號	數量	L長度	窗號	Facade	分格寬度
X85959-B207a	1	755	LD.03aD1	HD3	800

工程號 J853 地盤 錦上路/延平道



名稱	百葉片加工圖	制圖	謝永林	2023. 10. 30	修改	-		
材料	X85958	復核	謝永林	2023.11.09	日期	-		
顏色	JMQ213457 (古銅)	批准			圖號	X85958-B207a		