

工程指示 / 要求簡箋 ENGINEER INSTRUCTIONS (E.I.)

工程指示編號:	EI- 6949	修改版本:	-
	HK- /		
工程編號:	J 853	工程名稱:	延坪道 (第二期)
收件人:	Maggie Lor	發件人:	Joe Chan
工程項目:	HA1 ~ HA8 外牆企身 Grille 地盤用鐵件. (紅色)	日期:	6/11/2023

<input checked="" type="checkbox"/> 原合約工程包	<input type="checkbox"/> 原合約工程加 / 減賬 QT-	<input type="checkbox"/> 新工程報價 QT-
--	--	------------------------------------

信件批核號碼/圖紙參考編號:	批核模具圖紙編號:
客戶指示附件:	管理內部批簽署:

<input type="checkbox"/> 初步鋁料 B.M.	<input type="checkbox"/> 加工拆圖, 然後生產	<input type="checkbox"/> 尺寸表
<input type="checkbox"/> 正式鋁料 B.M.	<input type="checkbox"/> 技術上資料 / 指示	<input type="checkbox"/> 報價
<input type="checkbox"/> 配件 B.M.	<input type="checkbox"/> 樣辦或貨品說明書	<input type="checkbox"/> 分判合約
<input type="checkbox"/> 其他:		

內容: 請依附件資料, 生產 GMS 鐵件, 送地盤.
 廠馬銀牌: 10% 磁粉, 100% 目測
 驗焊報告名稱: Superstructure - Alum. Glazing, Grille and Ceiling for House.
 - 請分層包裝, 每間屋之鐵件需分開包裝出貨.
 HA2 之鐵件要求 15/11/2023 完成 ASAP
 完成上列要求日期: 30/11/2023. ASAP

國內

<input type="checkbox"/> 生產技術總監	<input type="checkbox"/> 連附件	<input type="checkbox"/> 技術部	<input type="checkbox"/> 連附件	<input type="checkbox"/> 生產部	<input type="checkbox"/> 連附件
<input type="checkbox"/> 採購部	<input type="checkbox"/> 連附件	<input type="checkbox"/> 生產統籌部	<input type="checkbox"/> 連附件	<input type="checkbox"/> 報關組	<input type="checkbox"/> 連附件
<input type="checkbox"/> 質檢部	<input type="checkbox"/> 連附件	<input type="checkbox"/> 會計部	<input type="checkbox"/> 連附件	<input type="checkbox"/> 機械設計部	<input type="checkbox"/> 連附件
<input type="checkbox"/> 香港辦	<input type="checkbox"/> 連附件	<input type="checkbox"/> 其他:			

香港

<input type="checkbox"/> 行政部	<input type="checkbox"/> 連附件	<input type="checkbox"/> 會計部	<input type="checkbox"/> 連附件	<input type="checkbox"/> 統籌部	<input type="checkbox"/> 連附件	<input type="checkbox"/> 工程部	<input type="checkbox"/> 連附件
<input type="checkbox"/> 採購部	<input type="checkbox"/> 連附件	<input type="checkbox"/> QS部	<input type="checkbox"/> 連附件	<input checked="" type="checkbox"/> 地盤管理	<input checked="" type="checkbox"/> 連附件	<input type="checkbox"/> 維修部	<input type="checkbox"/> 連附件

*發件人簽署:		*組別成員批核簽署:	
傳遞編號:		項目經理簽署:	

J853-香港延坪道(第二期別墅)-Alum. Grilles-地盘用铁件分栋数量统计表

工程： J853-香港延坪道(第二期別墅)

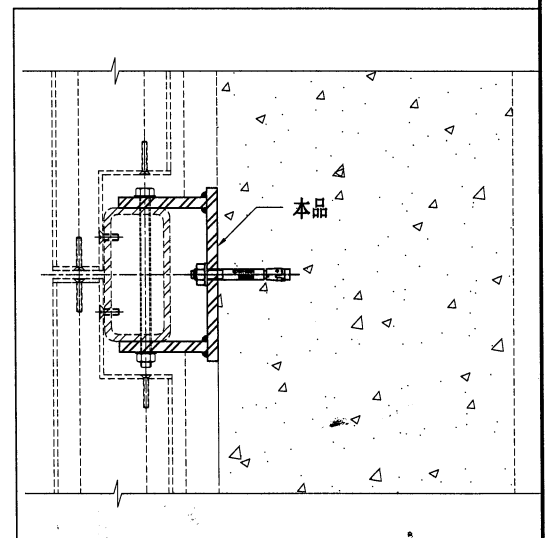
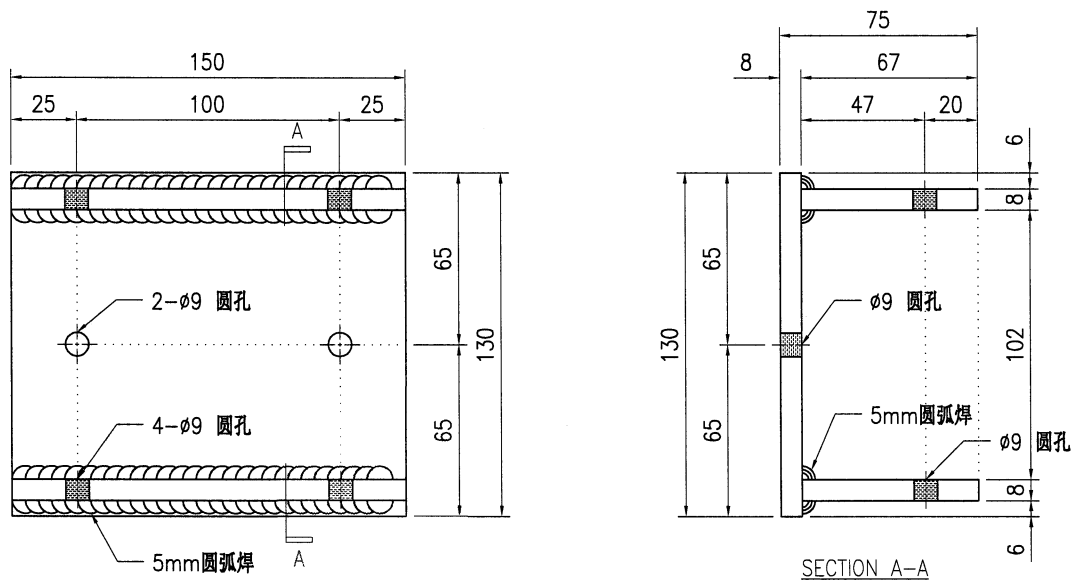
日期： 4-Nov-23

序号	部件图编号	HA1	HA2	HA3	HA5	HA6	HA7	HA8	总数量	备注
1	J853-AG-ST-200	24	24	24	24	24	24	24	168	
2	J853-AG-ST-201	24	24	24	24	24	24	24	168	
3	J853-AG-ST-202	48	48	48	48	48	48	48	336	
4	J853-AG-ST-203	12	12	12	12	12	12	12	84	
		108	108	108	108	108	108	108	756	



美特铝质有限公司
MIDI Aluminium Fabricator Ltd.

版本		采用	工厂	地盘	√	名称	铁件加工图	制图	J.L. 2001/11/23	物料号	J853-AG-ST-200
日期		颜色	热浸锌			材料	130x75x8mm 铁槽	复核	-	图号	J853-AG-ST-200
								批准	-	数量	168 + 5
								单件重量(kg)	2.49	长度	-
										宽度	-



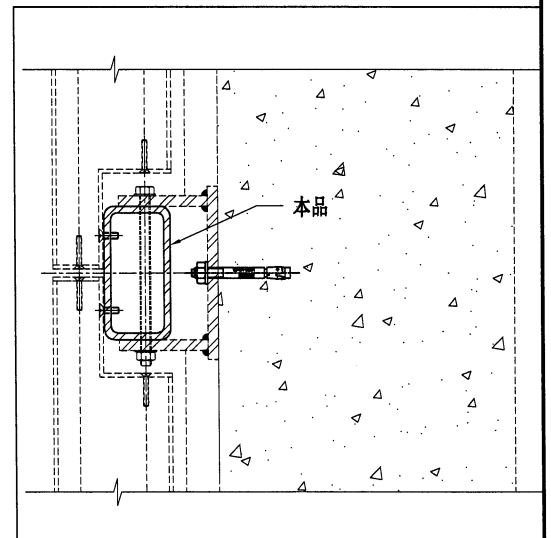
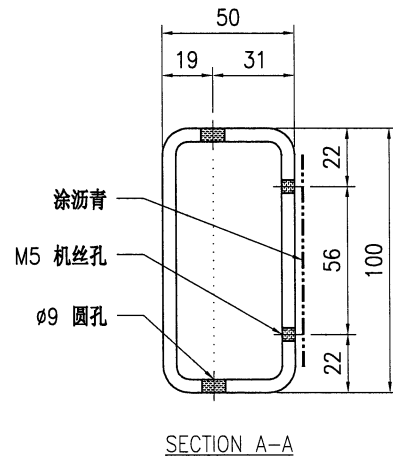
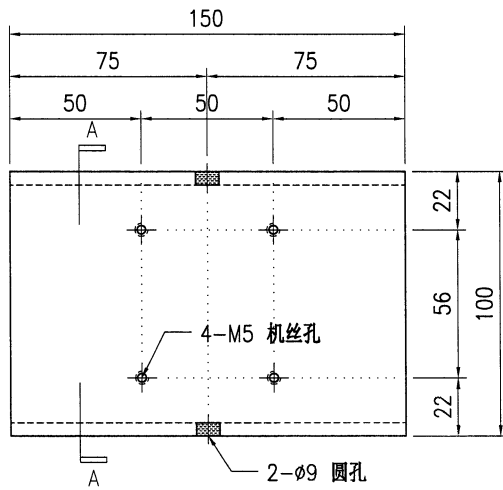
技术说明:

1. 所需材料为: 铁件; 等级为: S275;
2. 外形尺寸允许偏差为 $\pm 0.5\text{mm}$, 角度的允许偏差为 $\pm 0.5^\circ$; 孔位的允许偏差为 $\pm 0.5\text{mm}$, 孔距的允许偏差为 $\pm 0.5\text{mm}$, 累计偏差为 $\pm 0.5\text{mm}$;
3. 槽口、豁口的长宽边允许偏差为 $+0.5\text{mm}$, 中心线允许偏差都为 $\pm 0.5\text{mm}$;
4. " * "为重要尺寸, 加工过程中要保证此尺寸, 加工完毕须标示代号。



美特铝质有限公司
MIDI Aluminium Fabricator Ltd.

版本		采用	工厂	地盘	√	名称	铁件加工图	制图	J.L. 2001/11/23	物料号	J853-AG-ST-201
日期		颜色	热浸锌			材料	100x50x5mm 铁通	复核	-	图号	J853-AG-ST-201
								批准	-	数量	168 + 5
								单件重量(kg)	1.57	长度	-
										宽度	-



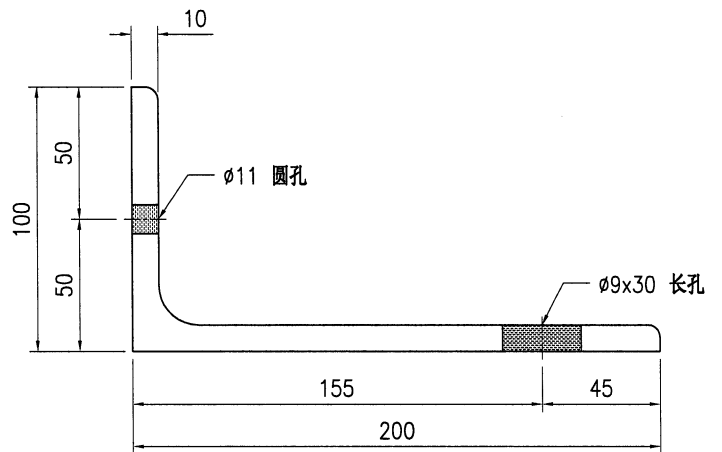
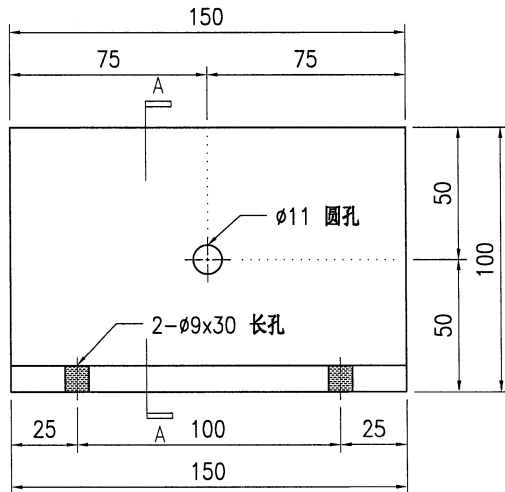
技术说明:

1. 所需材料为: 铁件; 等级为: S275;
2. 外形尺寸允许偏差为±0.5mm, 角度的允许偏差为±0.5°; 孔位的允许偏差为±0.5mm, 孔距的允许偏差为±0.5mm, 累计偏差为±0.5mm;
3. 槽口、豁口的长宽边允许偏差为+0.5mm, 中心线允许偏差都为±0.5mm;
4. " * "为重要尺寸, 加工过程中要保证此尺寸, 加工完毕须标示代号。

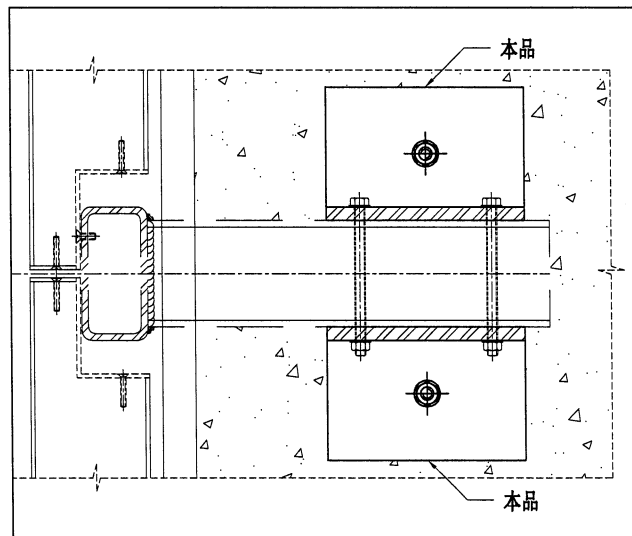


美特铝质有限公司
MIDI Aluminium Fabricator Ltd.

工程号	J853	制图	J.L.	2001/11/23	物料号	J853-AG-ST-202	
地盘	香港延坪路	复核	-	-	图号	J853-AG-ST-202	
版本		名称	铁件加工图	批准	-	数量	336 + 5
日期		材料	200x100x10mm 铁角	单件重量(kg)	3.46	长度	-
采用	工厂	地盘	√	宽度	-		
颜色	热浸锌						



SECTION A-A



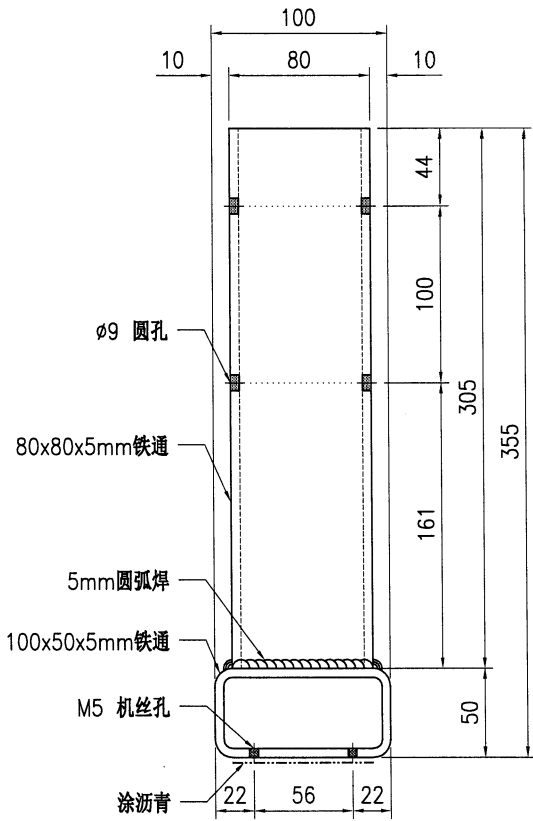
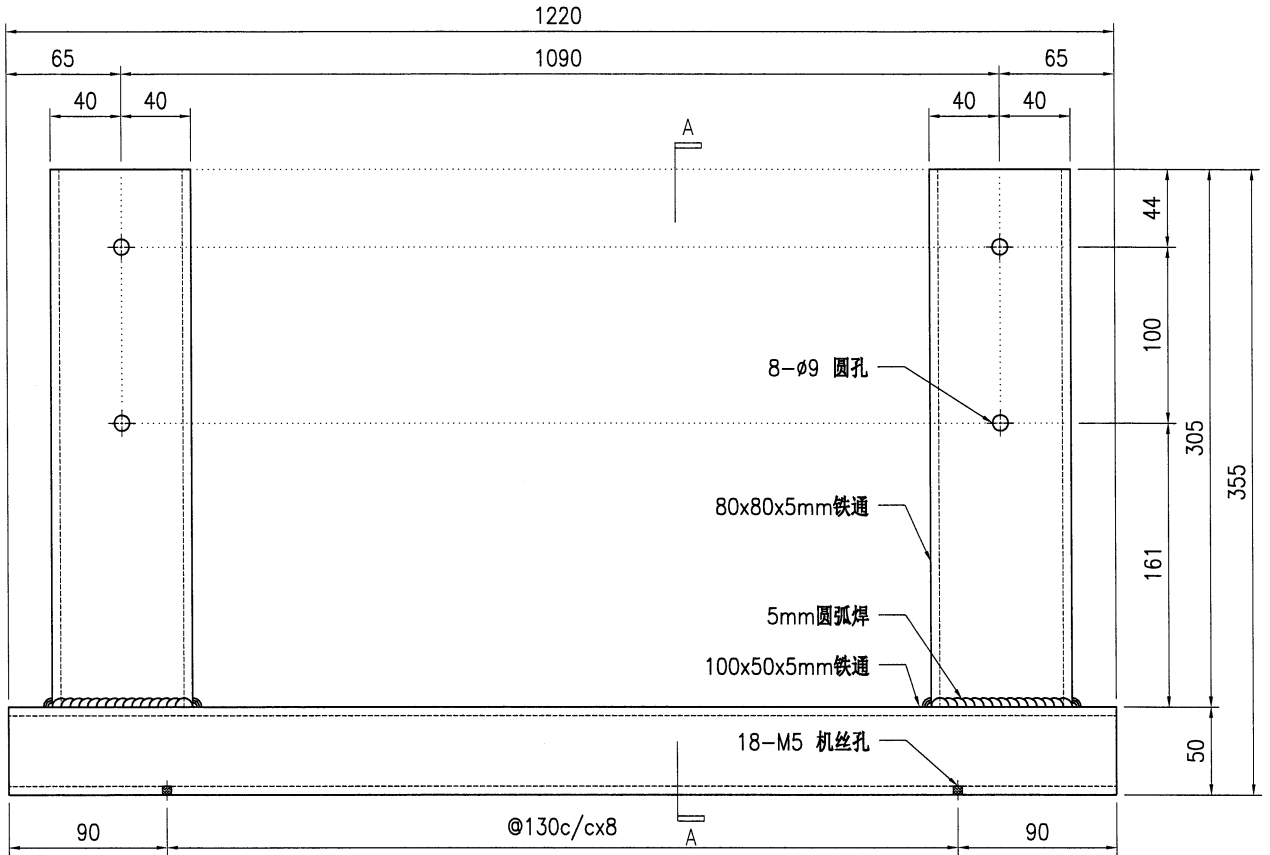
技术说明:

1. 所需材料为: 铁件 ; 等级为: S275 ;
2. 外形尺寸允许偏差为±0.5mm, 角度的允许偏差为±0.5°; 孔位的允许偏差为±0.5mm, 孔距的允许偏差为±0.5mm, 累计偏差为±0.5mm;
3. 槽口、豁口的长宽边允许偏差为+0.5mm, 中心线允许偏差都为±0.5mm;
4. " * "为重要尺寸, 加工过程中要保证此尺寸, 加工完毕须标示代号。

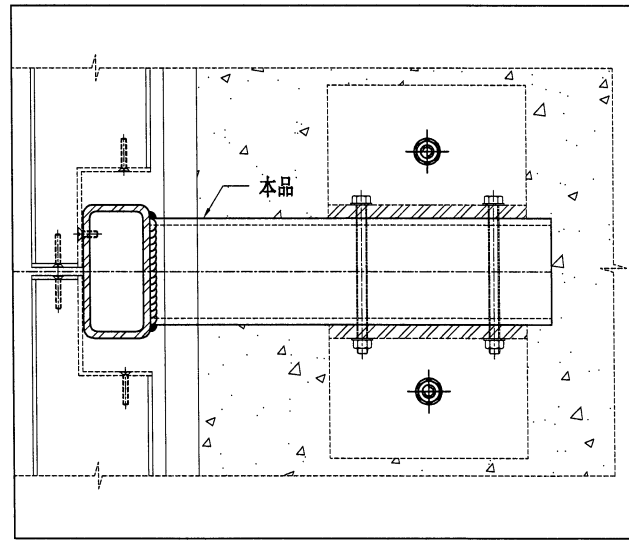


美特铝质有限公司
MIDI Aluminium Fabricator Ltd.

工程号	J853	制图	J.L. 2001/11/23	物料号	J853-AG-ST-203
地盘	香港延坪路	复核	-	图号	J853-AG-ST-203
版本		名称	铁件加工图	批准	-
日期		材料	100x50x5mm 铁通	数量	84 + 5
采用	工厂	地盘	√	单件重量(kg)	19.68
颜色	热浸锌	长度	-	宽度	-

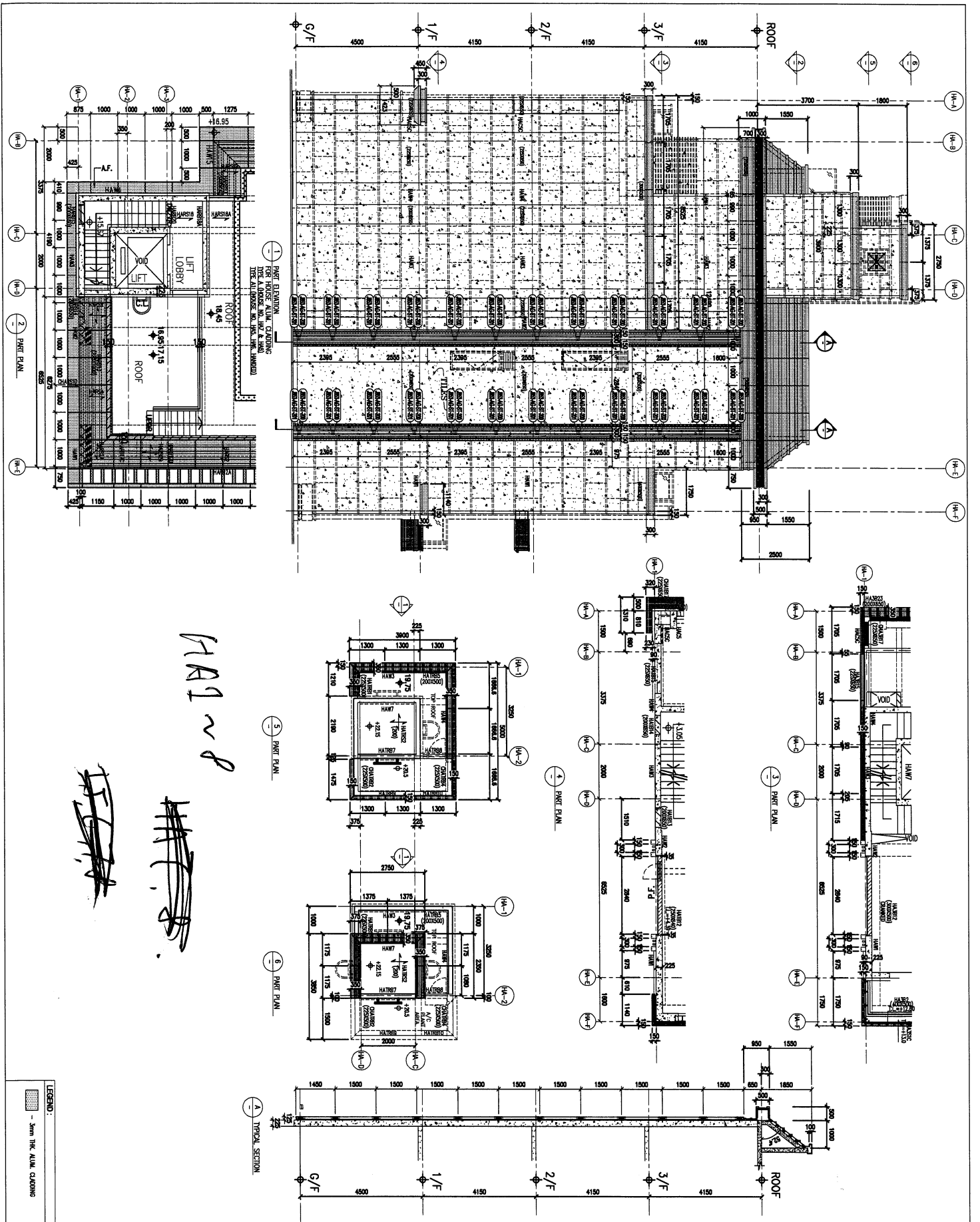


SECTION A-A



技术说明:

1. 所需材料为: 铁件; 等级为: S275;
2. 外形尺寸允许偏差为±0.5mm, 角度的允许偏差为±0.5°; 孔位的允许偏差为±0.5mm, 孔距的允许偏差为±0.5mm, 累计偏差为±0.5mm;
3. 槽口、豁口的长宽边允许偏差为+0.5mm, 中心线允许偏差都为±0.5mm;
4. * *为重要尺寸, 加工过程中要保证此尺寸, 加工完毕须标示代号。



S.D. REF :

CLIENT : SHIMAO GROUP HOLDINGS LIMITED

ARCHITECT : **WTF** WONG TUNG & PARTNERS LIMITED ARCHITECTS & PLANNERS

MAIN CONTRACTOR : **WTF** 瑞興建築有限公司 HIP HING CONSTRUCTION CO LTD

STRUCTURAL ENGINEER : **CMA** C M WONG & ASSOCIATES LTD 黃志明建築工程師有限公司

FAÇADE CONSULTANT : **WENHARDT**

NOTE :
 1. ALL DIMENSIONS ARE IN mm.
 2. ALL ELEVATIONS ARE VIEWED FROM OUTSIDE.
 3. DIMENSIONS SHOULD BE CHECKED ON SITE BEFORE FABRICATION.

LEGEND :
 (X) DETAIL WORK NO.
 (REV) REVISION SHEET NO.
 1. F.F.L. — FINISHED FLOOR LEVEL.
 2. S.F.L. — STRUCTURAL FLOOR LEVEL.
 3. (R) — REVISION DETAIL.
 R.C. STRUCTURAL ELEMENT
 (CALL / REFER / SH/28)
 IS (UNDER SEPARATED SUBMISSION)

NO.	DATE	REVISION
B	5/10/2023	GENERAL REVISION
A	31/7/2023	GENERAL REVISION

JOB NO. : J-853

PROJECT : PROPOSED RESIDENTIAL DEVELOPMENT AT N.KILL, 6542 YIN PING ROAD KOWLOON

TITLE : PART ELEVATION FOR HOUSE ALUM. CLADDING HOUSE TYPE A & AT STEEL MARKING DWG

DATE : 10-08-23

SCALE : 1:60 (A1)

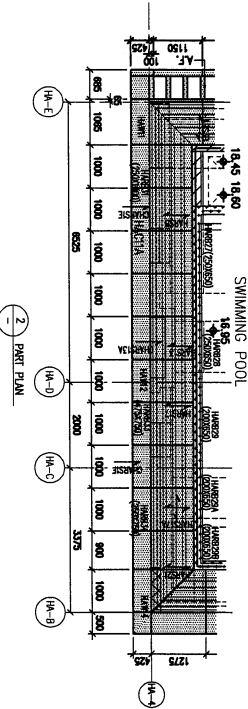
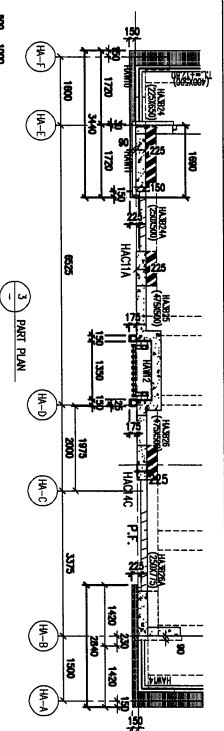
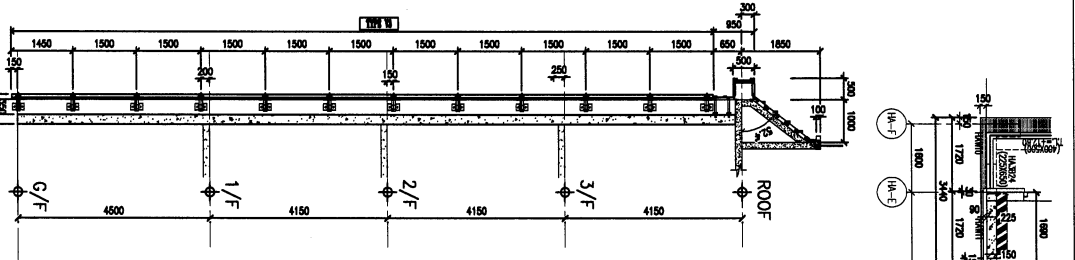
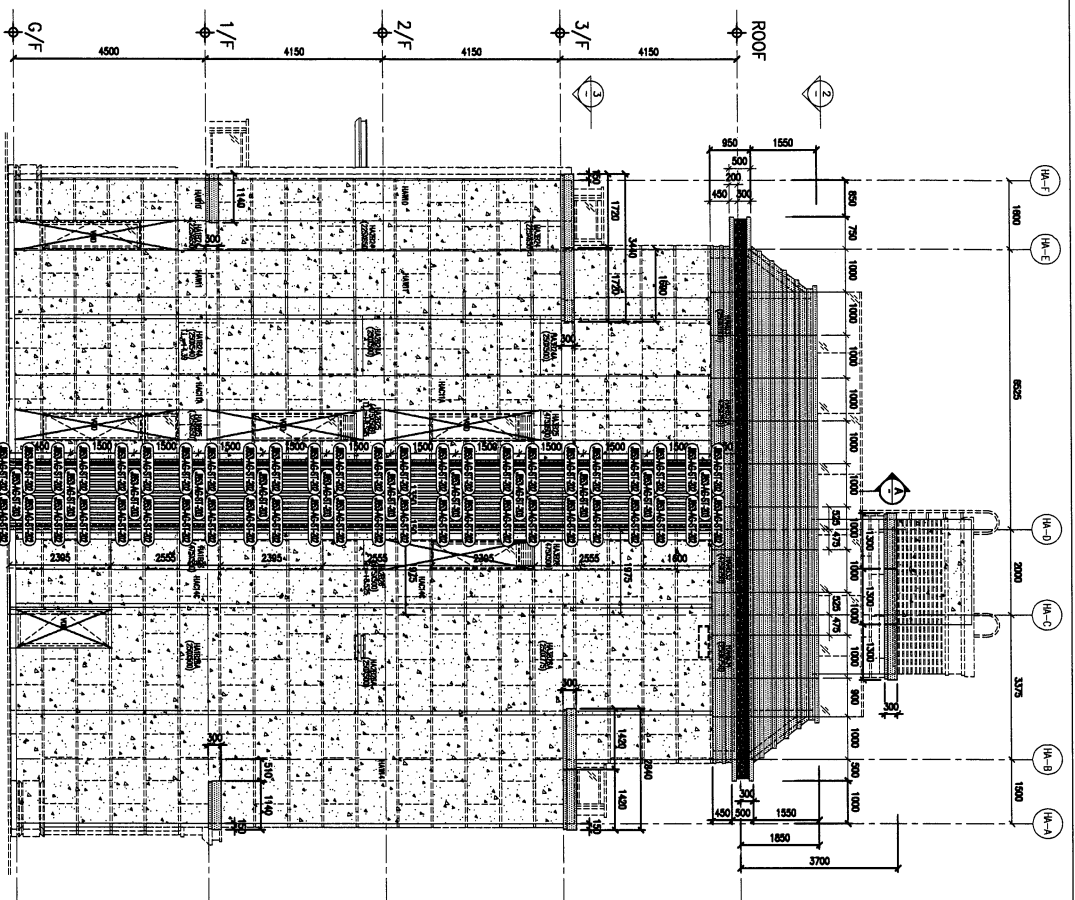
DRAWN BY : Aching

CHECKED BY :

PROJECT MANAGER : **WTF** WONG TUNG & PARTNERS LIMITED ARCHITECTS & PLANNERS

610 Chee Kwo Ling Road, Kowloon
 Tel: 24692711-4 Fax: (852) 27777865
 DWG NO. : 853-ALC-ST-3002

REV. : -



HA 1, 3, 5, 8 石面

B.O. REF. :

CLIENT : SHIMAO GROUP HOLDINGS LIMITED

ARCHITECT : WONG TUNG & PARTNERS LIMITED

MAIN CONTRACTOR : 裕興建築有限公司 HP HING CONSTRUCTION CO LTD

STRUCTURAL ENGINEER : C M WONG & ASSOCIATES LTD 黃志明建築工程師有限公司

FAÇADE CONSULTANT : MENYARD

NOTE : 1. ALL DIMENSIONS ARE IN MM. 2. ALL DIMENSIONS ARE MEASURED FROM OUTSIDE UNLESS OTHERWISE SPECIFIED. 3. BEFORE FABRICATION.

LEGEND : 1. DETAIL MARK NO. 2. REFER SHEET NO. 3. F.F.L. — FINISHED FLOOR LEVEL. 4. S.F.L. — STRUCTURAL FLOOR LEVEL. 5. R.C. — REINFORCED DETAIL. 6. R.C. STRUCTURAL ELEMENT (COL. / BEAM / SLAB) IS (UNDER SEPARATED SUBMISSION)

DATE	DESCRIPTION
5/10/2023	GENERAL REVISION
31/7/2023	GENERAL REVISION

JOB NO. : J-853
 PROJECT : PROPOSED RESIDENTIAL DEVELOPMENT AT N.K.I.L. 6542 YIN PING ROAD KOWLOON
 TITLE : PART ELEVATION FOR HOUSE TYPE A & A1 STEEL MARKING DWG
 DATE : 10-08-23 SCALE : 1:60 (A1)
 DRAWN BY : Aching
 CHECKED BY :

LEGEND : - STEEL MARK ALUM. CLADDING

美特鋁質有限公司
 M.T.L. Aluminium
 610 Chee Koo Ling Road, Kowloon
 Tel: 23489211-4 Fax: (852) 27277665
 DWG NO. : 853-ALC-ST-3005 REV. : -