

工程指示 / 要求簡箋 ENGINEER INSTRUCTIONS(E.I.)

工程指示編號:	EI- 6939	修改版本:	-
	HK- 2531		
工程編號:	J 853	工程名稱:	延坪道 (第2期)
收件人:	生統 / 王良	發件人:	Sam Lo
工程項目:	欄河樣板 .	日期:	02/11/2023

<input type="checkbox"/> 原合約工程包	<input type="checkbox"/> 原合約工程加 / 減賬 QT-	<input type="checkbox"/> 新工程報價 QT-
---------------------------------	--	------------------------------------

信件批核號碼/圖紙參考編號:	批核模具圖紙編號:
客戶指示附件:	管理內部批簽署:

<input type="checkbox"/> 初步鋁料 B.M.	<input type="checkbox"/> 加工拆圖, 然後生產	<input type="checkbox"/> 尺寸表
<input type="checkbox"/> 正式鋁料 B.M.	<input type="checkbox"/> 技術上資料 / 指示	<input type="checkbox"/> 報價
<input type="checkbox"/> 配件 B.M.	<input type="checkbox"/> 樣辦或貨品說明書	<input type="checkbox"/> 分判合約
<input type="checkbox"/> 其他:		

內容: 請安排完成欄河樣板, 盡快完成生產及安裝

EI6742, EI6743, EI6744, EI6745 & EI6747

完成上列要求日期: A SAP

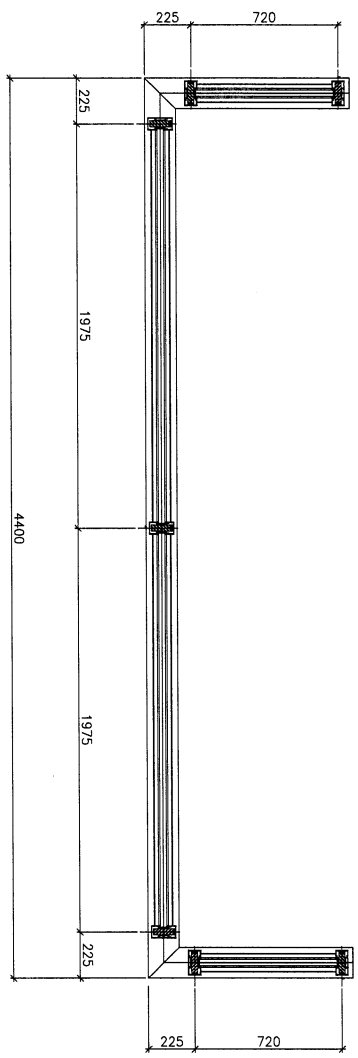
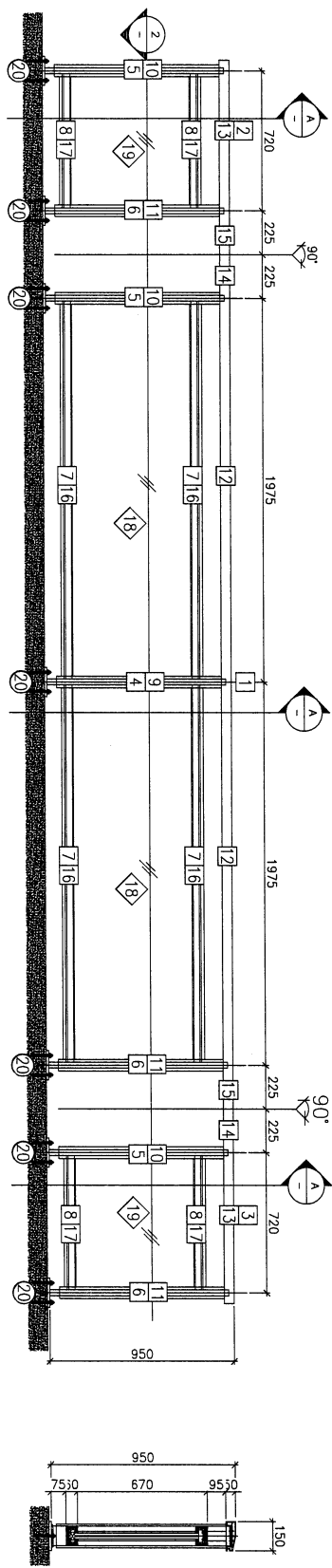
國內

<input type="checkbox"/> 生產技術總監	<input type="checkbox"/> 連附件	<input type="checkbox"/> 技術部	<input type="checkbox"/> 連附件	<input type="checkbox"/> 生產部	<input type="checkbox"/> 連附件
<input type="checkbox"/> 採購部	<input type="checkbox"/> 連附件	<input checked="" type="checkbox"/> 生產統籌部	<input checked="" type="checkbox"/> 連附件	<input type="checkbox"/> 報關組	<input type="checkbox"/> 連附件
<input checked="" type="checkbox"/> 質檢部	<input checked="" type="checkbox"/> 連附件	<input type="checkbox"/> 會計部	<input type="checkbox"/> 連附件	<input type="checkbox"/> 機械設計部	<input type="checkbox"/> 連附件
<input type="checkbox"/> 香港辦	<input type="checkbox"/> 連附件	<input type="checkbox"/> 其他:			

香港

<input type="checkbox"/> 行政部	<input type="checkbox"/> 連附件	<input type="checkbox"/> 會計部	<input type="checkbox"/> 連附件	<input type="checkbox"/> 統籌部	<input type="checkbox"/> 連附件	<input type="checkbox"/> 工程部	<input type="checkbox"/> 連附件
<input type="checkbox"/> 採購部	<input type="checkbox"/> 連附件	<input type="checkbox"/> QS部	<input type="checkbox"/> 連附件	<input type="checkbox"/> 地盤管理	<input type="checkbox"/> 連附件	<input type="checkbox"/> 維修部	<input type="checkbox"/> 連附件

*發件人簽署: 6	*組別成員批核簽署: 7 L
傳遞編號: H/C-2531	項目經理簽署:



ITEM	PART NO.	QTY
1	J853-GB-AH-001	1
2	J853-GB-AH-002	1
3	J853-GB-AH-003	1
4	J853-GB-AM-001	1
5	J853-GB-AM-002	3
6	J853-GB-AM-003	3
7	J853-GB-AT-001	4
8	J853-GB-AT-002	4
9	J853-GB-X86449-001	1
10	J853-GB-X86449-002	3
11	J853-GB-X86449-003	3
12	J853-GB-X86454-001A	2
13	J853-GB-X86454-001B	2
14	J853-GB-X86454-002	2
15	J853-GB-X86454-003	2
16	J853-GB-X86456-001A	4
17	J853-GB-X86456-001B	4
18	J853-GB-GL-3-01-001	2
19	J853-GB-GL-3-01-002	2
20	J853-GB-ST-001	7
-	TOTAL:	52

CLIENT : SHIMAO GROUP HOLDINGS LIMITED

ARCHITECT : WONG TUNG & PARTNERS LIMITED

MAIN CONTRACTOR : HIP HING CONSTRUCTION CO LTD

STRUCTURAL ENGINEER : C.M WONG & ASSOCIATES LTD

FAÇADE CONSULTANT : NEUNHARDT

NOTE :
 1. ALL DIMENSIONS ARE IN MM.
 2. ALL ELEVATIONS ARE VIEWED FROM OUTSIDE.
 3. ALL DIMENSIONS TO BE KEPT ON SITE BEFORE FABRICATION.

LEGEND :
 (X1) — DETAIL WORK NO.
 (X2) — REFER SHEET NO.
 1. FILL — FINISHED FLOOR LEVEL
 2. SEL — STRUCTURAL FLOOR LEVEL
 3. (R) — REVERSED VIEW
 R.C. STRUCTURAL ELEMENT
 COL. BEAM / SLAB
 IS (UNDER SEPARATED SUBMISSION)

DATE : 10/5/2023
BY : [Signature]
CHK : 3/1/2023
REV : [Signature]

PROJECT : PROPOSED RESIDENTIAL DEVELOPMENT AT N.M.L. 654/2 THE KOWLOON KOWLOON

TITLE : PART ELEVATION, PART PLAN & PART SECTION FOR HOUSE TYPE A1

DATE : 08-09-23
SCALE : 1:25 (A1)

DRAWN BY : Aching
CHECKED BY : [Signature]

PROJECT : MIDT Architectural Examination Ltd.
 Unit 6-8, Sunny Industrial Centre, 1/F
 810 Chee Kwo Ling Road, Kowloon
 Tel: (852) 27727866
 Fax: (852) 27727866
 Email: info@midt.com.hk

JOB NO. : J-853

REV. : -