

工程指示 / 要求簡箋 ENGINEER INSTRUCTIONS(E.I.)

工程指示編號:	EI- 6915	修改版本:	A
	HK- /		
工程編號:	J 853	工程名稱:	延坪道 (第2期)
收件人:	Maggie Lor	發件人:	Joe Chan
工程項目:	冷氣柵格 (Row A) 地盤用鉄件 修改	日期:	27/11/2023

<input type="checkbox"/> 原合約工程包	<input type="checkbox"/> 原合約工程加 / 減賬 QT-	<input type="checkbox"/> 新工程報價 QT-
---------------------------------	--	------------------------------------

信件批核號碼/圖紙參考編號:	批核模具圖紙編號:
客戶指示附件:	管理內部批簽署:

<input type="checkbox"/> 初步鋁料 B.M.	<input type="checkbox"/> 加工拆圖, 然後生產	<input type="checkbox"/> 尺寸表
<input type="checkbox"/> 正式鋁料 B.M.	<input type="checkbox"/> 技術上資料 / 指示	<input type="checkbox"/> 報價
<input type="checkbox"/> 配件 B.M.	<input type="checkbox"/> 樣辦或貨品說明書	<input type="checkbox"/> 分判合約
<input type="checkbox"/> 其他:		

內容: 修改 A: EM27 修改呎吋及開孔.
EM28 增加開孔.

完成上列要求日期: ASAP.

國內

<input type="checkbox"/> 生產技術總監	<input type="checkbox"/> 連附件	<input type="checkbox"/> 技術部	<input type="checkbox"/> 連附件	<input type="checkbox"/> 生產部	<input type="checkbox"/> 連附件
<input type="checkbox"/> 採購部	<input type="checkbox"/> 連附件	<input type="checkbox"/> 生產統籌部	<input type="checkbox"/> 連附件	<input type="checkbox"/> 報關組	<input type="checkbox"/> 連附件
<input type="checkbox"/> 質檢部	<input type="checkbox"/> 連附件	<input type="checkbox"/> 會計部	<input type="checkbox"/> 連附件	<input type="checkbox"/> 機械設計部	<input type="checkbox"/> 連附件
<input type="checkbox"/> 香港辦	<input type="checkbox"/> 連附件	<input type="checkbox"/> 其他:			

香港

<input type="checkbox"/> 行政部	<input type="checkbox"/> 連附件	<input type="checkbox"/> 會計部	<input type="checkbox"/> 連附件	<input type="checkbox"/> 統籌部	<input type="checkbox"/> 連附件	<input type="checkbox"/> 工程部	<input type="checkbox"/> 連附件
<input type="checkbox"/> 採購部	<input type="checkbox"/> 連附件	<input type="checkbox"/> QS部	<input type="checkbox"/> 連附件	<input checked="" type="checkbox"/> 地盤管理	<input checked="" type="checkbox"/> 連附件	<input type="checkbox"/> 維修部	<input type="checkbox"/> 連附件

*發件人簽署:		*組別成員批核簽署:	
傳遞編號:		項目經理簽署:	

①

 美特鋁質有限公司 MIDI Aluminium Fabricator Ltd.		工程號: J-853	計算: J.L.	日期: 28/10/2023	送呈: Joe
地盤名稱: 香港延坪道(第二期別墅) ROW A		項目類別: AG Grilles	核對:	日期:	副本:
地盤用鐵件B.M.表		A/C Code:	批准:	日期:	版本:

BM編號:		總重量(Kg): 6851.84		備註	
--------------	--	-------------------------	--	-----------	--

序號	修改標示	加工圖号	鐵件编号	鐵件名稱	顏色	數量(件)			重量(Kg)		備註
						實用	後備	總數	單件	總重量	
1		J853-AG-ST-001	J853-AG-ST-001	120x80x6.3mm 鐵通	熱浸鋅	7		7	31.21	218.47	
2		J853-AG-ST-001L	J853-AG-ST-001L	120x80x6.3mm 鐵通	熱浸鋅	7		7	31.21	218.47	
3		J853-AG-ST-001F	J853-AG-ST-001R	120x80x6.3mm 鐵通	熱浸鋅	7		7	31.21	218.47	
4		J853-AG-ST-002	J853-AG-ST-002	120x80x6.3mm 鐵通	熱浸鋅	7		7	26.70	186.90	
5		J853-AG-ST-002L	J853-AG-ST-002L	120x80x6.3mm 鐵通	熱浸鋅	5		5	26.70	133.50	
6		J853-AG-ST-002F	J853-AG-ST-002R	120x80x6.3mm 鐵通	熱浸鋅	2		2	26.70	53.40	
7		J853-AG-ST-003L	J853-AG-ST-003L	120x80x6.3mm 鐵通	熱浸鋅	2		2	26.37	52.74	
8		J853-AG-ST-003F	J853-AG-ST-003R	120x80x6.3mm 鐵通	熱浸鋅	5		5	26.37	131.85	
9		J853-AG-ST-004L	J853-AG-ST-004L	120x80x6.3mm 鐵通	熱浸鋅	5		5	36.15	180.75	
10		J853-AG-ST-004F	J853-AG-ST-004R	120x80x6.3mm 鐵通	熱浸鋅	2		2	36.15	72.30	
11		J853-AG-ST-005	J853-AG-ST-005	120x120x6.3mm 鐵通	熱浸鋅	7		7	38.06	266.42	
12		J853-AG-ST-006L	J853-AG-ST-006L	120x120x6.3mm 鐵通	熱浸鋅	2		2	32.56	65.12	
13		J853-AG-ST-006F	J853-AG-ST-006R	120x120x6.3mm 鐵通	熱浸鋅	5		5	32.56	162.80	
14		J853-AG-ST-015	J853-AG-ST-015	120x120x8mm 鐵通	熱浸鋅	6		6	50.46	302.76	
15		J853-AG-ST-015L	J853-AG-ST-015L	120x120x8mm 鐵通	熱浸鋅	2		2	50.46	100.92	
16		J853-AG-ST-015F	J853-AG-ST-015R	120x120x8mm 鐵通	熱浸鋅	1		1	50.46	50.46	
17		J853-AG-ST-016	J853-AG-ST-016	120x120x8mm 鐵通	熱浸鋅	6		6	50.46	302.76	
18		J853-AG-ST-017L	J853-AG-ST-017L	120x120x8mm 鐵通	熱浸鋅	2		2	63.03	126.06	
19		J853-AG-ST-017F	J853-AG-ST-017R	120x120x8mm 鐵通	熱浸鋅	1		1	63.03	63.03	
20		J853-AG-ST-018L	J853-AG-ST-018L	120x120x8mm 鐵通	熱浸鋅	5		5	58.03	290.15	
21		J853-AG-ST-018F	J853-AG-ST-018R	120x120x8mm 鐵通	熱浸鋅	2		2	58.03	116.06	
22		J853-AG-ST-019	J853-AG-ST-019	120x120x8mm 鐵通	熱浸鋅	8		8	52.47	419.76	
23		J853-AG-ST-019F	J853-AG-ST-019R	120x120x8mm 鐵通	熱浸鋅	4		4	52.47	209.88	
24		J853-AG-ST-020	J853-AG-ST-020	120x120x8mm 鐵通	熱浸鋅	8		8	52.47	419.76	
25		J853-AG-ST-021F	J853-AG-ST-021R	120x120x8mm 鐵通	熱浸鋅	4		4	65.04	260.16	
26		J853-AG-ST-100	J853-AG-ST-100	40x40x5mm 鐵通	熱浸鋅	7		7	1.05	7.35	



美特鋁質有限公司
MIDI Aluminium Fabricator Ltd.

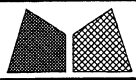
地盤用鐵件B.M.表

B/M編號:

工程號:	J-853	計算:	J.L.	日期:	28/10/2023	送呈:	Joe
地盤名稱:	香港延坪道(第二期別墅)ROWA	核對:		日期:		副本:	
項目類別:	AG Grilles	批准:		日期:		版本:	
A/C Code:		總重量(Kg):		6851.84			

序號	修改標示	加工圖号	鐵件編號	鐵件名稱	顏色	數量(件)			重量(Kg)		備註
						實用	後備	總數	單件	總重量	
27		J853-AG-ST-101	J853-AG-ST-101	40x40x5mm 鐵通	熱浸鋅	7		7	1.03	7.21	
28		J853-AG-ST-102	J853-AG-ST-102	50x50x5mm 鐵角	熱浸鋅	140		140	0.38	53.20	
29		J853-AG-ST-103	J853-AG-ST-103	8mm 鐵板	熱浸鋅	76		76	0.88	66.88	
30		J853-AG-ST-104	J853-AG-ST-104	30x30x5mm鐵角	熱浸鋅	7		7	7.73	54.11	
31		J853-AG-ST-105	J853-AG-ST-105a	40x40x5mm鐵角	熱浸鋅	7		7	5.98	41.86	
32		J853-AG-ST-105	J853-AG-ST-105b	40x40x5mm鐵角	熱浸鋅	7		7	10.62	74.34	
33		J853-AG-ST-105	J853-AG-ST-105c	40x40x5mm鐵角	熱浸鋅	14		14	3.89	54.46	
34		J853-AG-ST-106	J853-AG-ST-106a	40x30x5mm鐵角	熱浸鋅	7		7	9.20	64.40	
35		J853-AG-ST-106	J853-AG-ST-106b	40x30x5mm鐵角	熱浸鋅	14		14	3.37	47.18	
36		J853-AG-ST-107	J853-AG-ST-107	50x50x8mm 鐵角	熱浸鋅	70		70	0.58	40.60	
37		J853-AG-ST-108	J853-AG-ST-108	75x50x8mm 鐵角	熱浸鋅	70		70	0.74	51.80	
38		J853-AG-ST-109	J853-AG-ST-109	60x50x5mm 鐵角	熱浸鋅	7		7	14.61	102.27	
39		J853-AG-ST-110	J853-AG-ST-110a	60x50x5mm 鐵角	熱浸鋅	14		14	4.97	69.58	
40		J853-AG-ST-110	J853-AG-ST-110b	60x50x5mm 鐵角	熱浸鋅	7		7	3.86	27.02	
41		J853-AG-ST-111	J853-AG-ST-111	50x50x5mm 鐵角	熱浸鋅	7		7	13.24	92.68	
42		J853-AG-ST-112	J853-AG-ST-112a	50x50x5mm 鐵角	熱浸鋅	14		14	4.51	63.14	
43		J853-AG-ST-112	J853-AG-ST-112b	50x50x5mm 鐵角	熱浸鋅	7		7	3.50	24.50	
44		J853-AG-EM26	J853-AG-EM26	360x470x25mm鐵板	熱浸鋅	15		15	33.21	498.15	
45	A	J853-AG-EM27	J853-AG-EM27	540x520x25mm鐵板	熱浸鋅	8		8	55.17	441.36	
46	A	J853-AG-EM28	J853-AG-EM28	470x470x25mm鐵板	熱浸鋅	8		8	43.35	346.80	
總計:								625		6851.84	

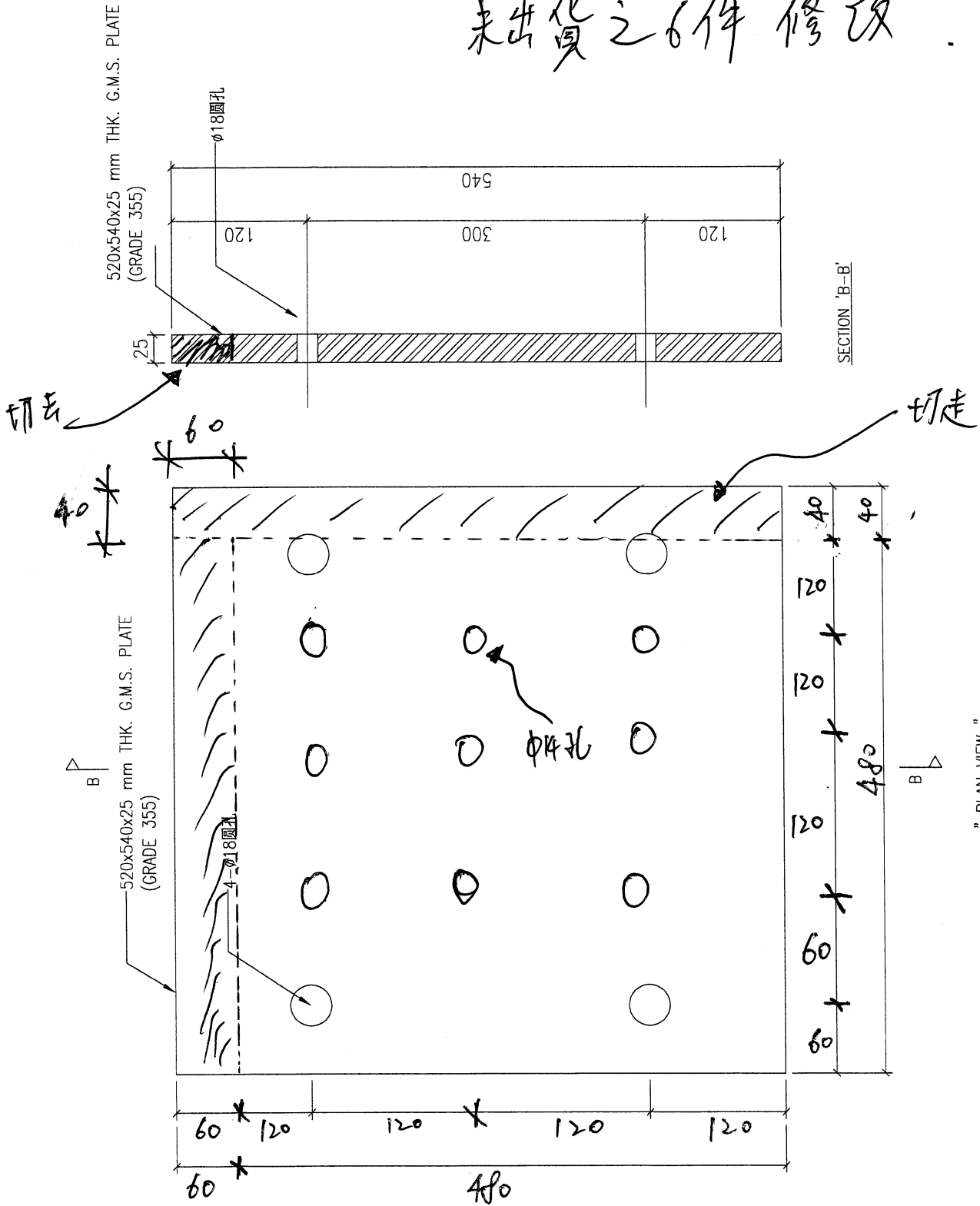
③



美特铝质有限公司
MIDI Aluminium Fabricator Ltd.

工程号	J853	制图	J.L.	15/09/23	物料号	J853-AG-EM27	
地盘	香港延坪路	复核	-	-	图号	J853-AG-EM27	
名称	铁件加工图	批准	-	-	数量	8	
材料	540x520x25mm 铁板	单件重量(kg)	55.17	长度	-	宽度	-


未出货之6件修改



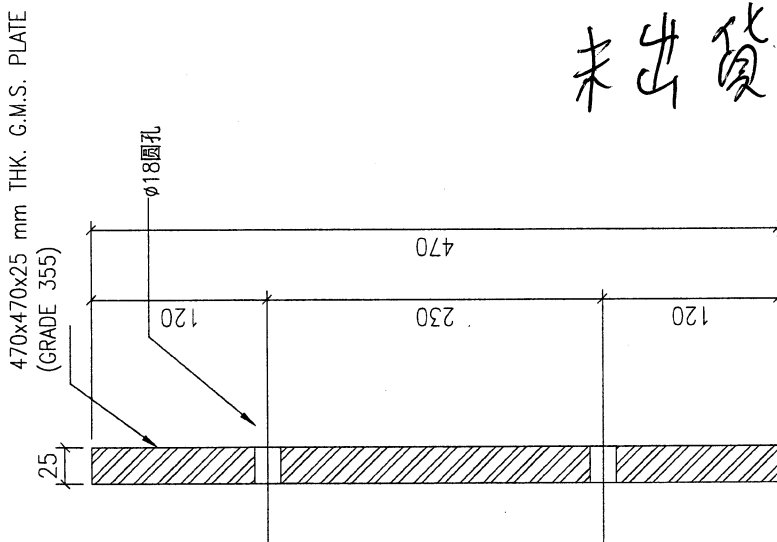
技术说明:

1. 所需材料为: 铁件; 等级为: S355;
2. 外形尺寸允许偏差为±0.5mm, 角度的允许偏差为±0.5°; 孔位的允许偏差为±0.5mm, 孔距的允许偏差为±0.5mm, 累计偏差为±0.5mm;
3. 槽口、豁口的长宽边允许偏差为+0.5mm, 中心线允许偏差都为±0.5mm;
4. " * " 为重要尺寸, 加工过程中要保证此尺寸, 加工完毕须标示代号。

4

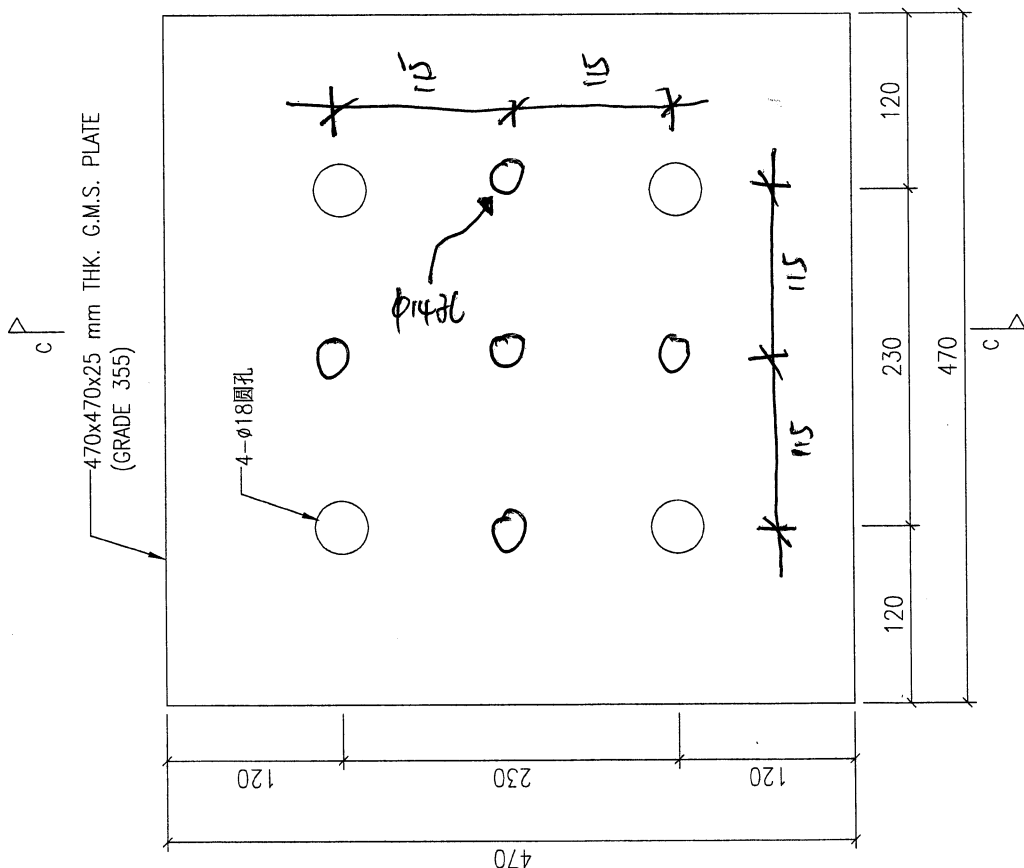
 美特铝质有限公司 MIDI Aluminium Fabricator Ltd.				工程号 J853 地盘 香港延坪路	制图 J.L. 复核 -	15/09/23 -	物料号 J853-AG-EM28 图号 J853-AG-EM28
版本 日期	采用 颜色	工厂 热浸锌	地盘 ✓	名称 铁件加工图 材料 470x470x25mm 铁板	批准 - 单件重量(kg) 43.35	数量 8 长度 -	宽度 -

未出货之6件修改



SECTION "C-C"

增加5 $\phi 14$ 孔.



" PLAN VIEW "

技术说明:

1. 所需材料为: 铁件; 等级为: S355;
2. 外形尺寸允许偏差为 ± 0.5 mm, 角度的允许偏差为 $\pm 0.5^\circ$; 孔位的允许偏差为 ± 0.5 mm, 孔距的允许偏差为 ± 0.5 mm, 累计偏差为 ± 0.5 mm;
3. 槽口、豁口的长宽边允许偏差为 $+0.5$ mm, 中心线允许偏差都为 ± 0.5 mm;
4. " * "为重要尺寸, 加工过程中要保证此尺寸, 加工完毕须标示代号。