

工程指示 / 要求簡箋 ENGINEER INSTRUCTIONS(E.I.)

工程指示編號:	EI- 6875	修改版本:	B
	HK-0073		
工程編號:	J 853	工程名稱:	延坪道 (第2期)
收件人:	生系統	發件人:	Joe Chan
工程項目:	幕牆廠用配件	日期:	15/01/2024

<input type="checkbox"/> 原合約工程包	<input type="checkbox"/> 原合約工程加 / 減賬 QT-	<input type="checkbox"/> 新工程報價 QT-
---------------------------------	--	------------------------------------

信件批核號碼/圖紙參考編號:	批核模具圖紙編號:
客戶指示附件:	管理內部批簽署:

<input type="checkbox"/> 初步鋁料 B.M.	<input type="checkbox"/> 加工拆圖, 然後生產	<input type="checkbox"/> 尺寸表
<input type="checkbox"/> 正式鋁料 B.M.	<input type="checkbox"/> 技術上資料/指示	<input type="checkbox"/> 報價
<input type="checkbox"/> 配件 B.M.	<input type="checkbox"/> 樣辦或貨品說明書	<input type="checkbox"/> 分判合約
<input type="checkbox"/> 其他:		

內容: 新增 Item (56) 30x1.5mm EPDM 膠皮 .
請訂購該款膠皮回廠.

完成上列要求日期: ASAP

國內

<input type="checkbox"/> 生產技術總監	<input type="checkbox"/> 連附件	<input type="checkbox"/> 技術部	<input type="checkbox"/> 連附件	<input type="checkbox"/> 生產部	<input type="checkbox"/> 連附件
<input type="checkbox"/> 採購部	<input type="checkbox"/> 連附件	<input checked="" type="checkbox"/> 生產統籌部	<input checked="" type="checkbox"/> 連附件	<input type="checkbox"/> 報關組	<input type="checkbox"/> 連附件
<input type="checkbox"/> 質檢部	<input type="checkbox"/> 連附件	<input type="checkbox"/> 會計部	<input type="checkbox"/> 連附件	<input type="checkbox"/> 機械設計部	<input type="checkbox"/> 連附件
<input type="checkbox"/> 香港辦	<input type="checkbox"/> 連附件	<input type="checkbox"/> 其他:			

香港

<input type="checkbox"/> 行政部	<input type="checkbox"/> 連附件	<input type="checkbox"/> 會計部	<input type="checkbox"/> 連附件	<input type="checkbox"/> 統籌部	<input type="checkbox"/> 連附件	<input type="checkbox"/> 工程部	<input type="checkbox"/> 連附件
<input type="checkbox"/> 採購部	<input type="checkbox"/> 連附件	<input type="checkbox"/> QS部	<input type="checkbox"/> 連附件	<input type="checkbox"/> 地盤管理	<input type="checkbox"/> 連附件	<input type="checkbox"/> 維修部	<input type="checkbox"/> 連附件

*發件人簽署:		*組別成員批核簽署:	
傳遞編號:	HK 0073/24	項目經理簽署:	



美特铝质有限公司
MIDI Aluminium Fabricator Ltd.

工廠用配件B. M. 表

BM編號:

工程號:	J-853	計算:	J.L.	日期:	7/10/2023	送呈:	Joe
地盤名稱:	香港延坪道(第二期別墅)	核對:		日期:		副本:	
項目類別:	Curtain Wall	批准:		日期:		版本:	
A/C Code:							

序號	修改標示	加工圖号	配件编号	配件名稱	顏色	實用	後備	總數	單位	備註
1				M12x100mm长螺絲配2平墊,1彈介1螺帽	S.S 316	195		195	套	起底鉄通碼 牙長:35
2				M12x120mm长螺絲配2平墊,1彈介1螺帽	S.S 316	47		47	套	起底鉄角碼 牙長:35
3				M12x160mm长螺絲配2平墊,1彈介1螺帽	S.S 316	1136		1136	套	收边鉄碼 牙長:35
4				M12x190mm长螺絲配2平墊,1彈介1螺帽	S.S 316	428		428	套	中间鉄碼 牙長:35
5				#10x13mm平头自攻螺絲	S.S 316	802		802	粒	百叶框铝板
6				#10x25mm平头自攻螺絲	S.S 316	4792		4792	粒	百叶片/加力筋两端
7				#8x10mm圆头自攻螺絲	S.S 316	7430		7430	粒	之字碼
8				#8x13mm圆头自攻螺絲	S.S 316	11121		11121	粒	百叶框頂铝角/造型铝板/外框铝角
9				#10x13mm圆头自攻螺絲	S.S 316	4288		4288	粒	石材副框加力筋
10				#10x19mm圆头自攻螺絲	S.S 316	2864		2864	粒	开窗内框
11				M5x10mm平头机絲	S.S 316	4807		4807	粒	窗玉框/百叶框/透光板/锁扣
12				M5x12mm平头机絲	S.S 316	8082		8082	粒	转角鉄通(前)/窗玉框/透光板
13				M5x25mm平头机絲	S.S 316	15902		15902	粒	鉄立柱与型材X86495连接
14				M5x30mm平头机絲	S.S 316	2036		2036	粒	垫高料
15				M6x20mm平头机絲	S.S 316	7968		7968	粒	鉄碼垫齿
16				M5x10mm圆头机絲	S.S 316	11121		11121	粒	铝面板/透光板/背板角铝
17				M5x12mm圆头机絲	S.S 316	32271		32271	粒	鉄通(后角铝)/开窗五金件
18				M5x15mm圆头机絲	S.S 316	10083		10083	粒	鉄立柱与X86497连接/鉄通(后角铝)
19				M5x25mm圆头机絲	S.S 316	1880		1880	粒	安全玻璃槽
20				M5x30mm圆头机絲	S.S 316	126		126	粒	转角开窗内框
21				M6x25mm圆头机絲	S.S 316	10098		10098	粒	副框托
22				M6x45mm圆头机絲	S.S 316	1348		1348	粒	鉄套芯
23				M6x16植釘配1平1彈1螺母	S.S 316	3608		3608	粒	铝面板&透光板 加力筋

2

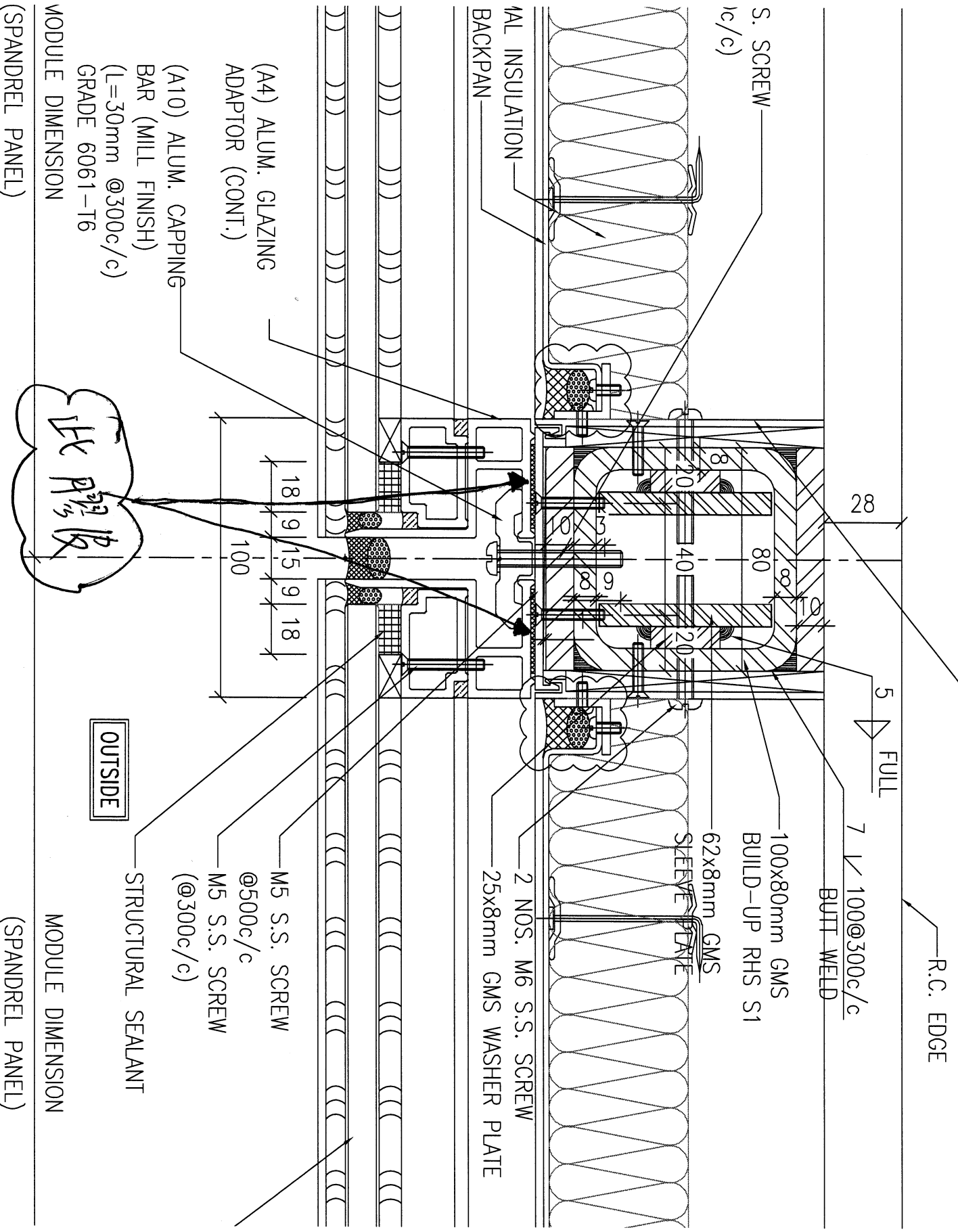


美特鋁質有限公司
MIDI Aluminium Fabricator Ltd.
工廠用配件B. M. 表

工程號:	J-853	計算:	J. L.	日期:	7/10/2023	送呈:	Joe
地盤名稱:	香港延坪道(第二期別墅)	核對:		日期:		副本:	
項目類別:	Curtain Wall	批准:		日期:		版本:	
M/C Code:							

序號	修改標示	加工圖号	配件编号	配件名稱	顏色	實用	後備	總數	單位	備註
24		SB-001	硬度 85 +/- 5	92x7x200mm 硅胶垫片	黑色	1270		1270	个	铁码
25			硬度 65 +/- 5	80x7x80mm EPDM垫片	黑色	11474		11474	个	铁立柱与型材X86495之间
26			硬度 85 +/- 5	10x8x160mm 硅胶玻璃垫块	黑色	274		274	个	GL2玻璃底部垫块
27			硬度 85 +/- 5	30x8x160mm 硅胶玻璃垫块	黑色	696		696	个	GL1玻璃底部垫块
28			硬度 85 +/- 5	33x8x160mm 硅胶玻璃垫块	黑色	812		812	个	GL6
29			硬度: 70 +/- 5	J851-JT02	黑色	815		815	米	窗玉膠條
30			材質: EPDM 硬度: 25 +/- 5 & 55 +/- 5	J837-OWG-S2	黑色	1630		1630	米	窗玉膠條
31			材質: Silicone 硬度: 70 +/- 5	J851-G01	黑色	1600		1600	米	压盖膠條
32				12x8mm双面贴		495		495	米	GL1玻璃(竖)
33				6x8mm双面贴		320		320	米	GL1玻璃(横)
34				15x8mm双面贴		115		115	米	GL2玻璃(竖)
35				6x8mm双面贴		170		170	米	GL2玻璃(横)
36				6x10mm双面贴		975		975	米	GL6玻璃(竖)(横)
37				6x7mm双面贴		80		80	米	GL6a玻璃(竖)(横)
38				Ø 9mm海绵棒		4800		4800	米	玻璃四周
39				Ø 16mm海绵棒		420		420	米	铝面板四周
40			東成	201-08		2216		2216	个	锁扣 (A=12.5)
41			東成	202-06 (SUS 304)		1122		1122	个	锁点(L=12.5)
42			東成	202-09		544		544	个	边锁点
43			東成	202-18 行程: 40mm		275		275	对	转角器 (1對=1L+1R)

廠自行
此玻璃
西己每鑽孔



此片