

工程指示 / 要求簡箋 ENGINEER INSTRUCTIONS(E.I.)

工程指示編號:	EI- 6796	修改版本:	-
	HK- /		
工程編號:	J 853	工程名稱:	延坪道 (第2期)
收件人:	Maggie Lof	發件人:	Joe Chan
工程項目:	幕牆 (Row A) 地盤用 鐵件	日期:	3/10/2023

<input type="checkbox"/> 原合約工程包	<input type="checkbox"/> 原合約工程加 / 減賬 QT-	<input type="checkbox"/> 新工程報價 QT-
---------------------------------	--	------------------------------------

信件批核號碼/圖紙參考編號:	批核模具圖紙編號:
客戶指示附件:	管理內部批簽署:

<input type="checkbox"/> 初步鋁料 B.M.	<input type="checkbox"/> 加工拆圖, 然後生產	<input type="checkbox"/> 尺寸表
<input type="checkbox"/> 正式鋁料 B.M.	<input type="checkbox"/> 技術上資料 / 指示	<input type="checkbox"/> 報價
<input type="checkbox"/> 配件 B.M.	<input type="checkbox"/> 樣辦或貨品說明書	<input type="checkbox"/> 分判合約
<input checked="" type="checkbox"/> 其他:		

內容: 請依附件資料, 生產 GMS 鐵件, 送地盤
(鐵介子起底鐵件)

完成上列要求日期: 20/10/2023

國內

<input type="checkbox"/> 生產技術總監	<input type="checkbox"/> 連附件	<input type="checkbox"/> 技術部	<input type="checkbox"/> 連附件	<input type="checkbox"/> 生產部	<input type="checkbox"/> 連附件
<input type="checkbox"/> 採購部	<input type="checkbox"/> 連附件	<input type="checkbox"/> 生產統籌部	<input type="checkbox"/> 連附件	<input type="checkbox"/> 報關組	<input type="checkbox"/> 連附件
<input type="checkbox"/> 質檢部	<input type="checkbox"/> 連附件	<input type="checkbox"/> 會計部	<input type="checkbox"/> 連附件	<input type="checkbox"/> 機械設計部	<input type="checkbox"/> 連附件
<input type="checkbox"/> 香港辦	<input type="checkbox"/> 連附件	<input type="checkbox"/> 其他:			

香港

<input type="checkbox"/> 行政部	<input type="checkbox"/> 連附件	<input type="checkbox"/> 會計部	<input type="checkbox"/> 連附件	<input type="checkbox"/> 統籌部	<input type="checkbox"/> 連附件	<input type="checkbox"/> 工程部	<input type="checkbox"/> 連附件
<input type="checkbox"/> 採購部	<input type="checkbox"/> 連附件	<input type="checkbox"/> QS部	<input type="checkbox"/> 連附件	<input checked="" type="checkbox"/> 地盤管理	<input checked="" type="checkbox"/> 連附件	<input type="checkbox"/> 維修部	<input type="checkbox"/> 連附件

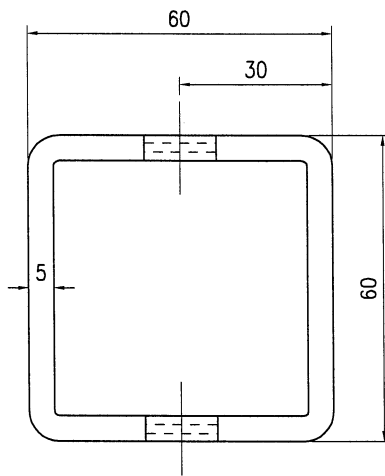
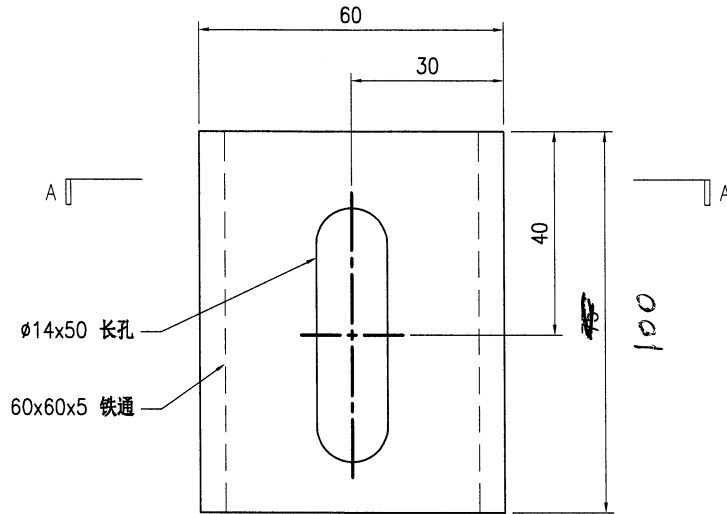
炳哥

*發件人簽署:		*組別成員批核簽署:	
傳遞編號:		項目經理簽署:	

②

 美特铝质 有限公司 MIDI Aluminium Fabricator Ltd.				工程号 J853 地盘 香港延坪路 名称 钢件加工图 材料 60x60x5mm 铁通	制图 J.L. 复核 - 批准 - 单件重量(kg) 0.63	25/9/23 - - 长度 75	物料号 J853-CW-ST-501 图号 J853-CW-ST-501 数量 49+4 宽度 -		
版本		采用	工厂	地盘	√	日期		颜色	-

底預長25



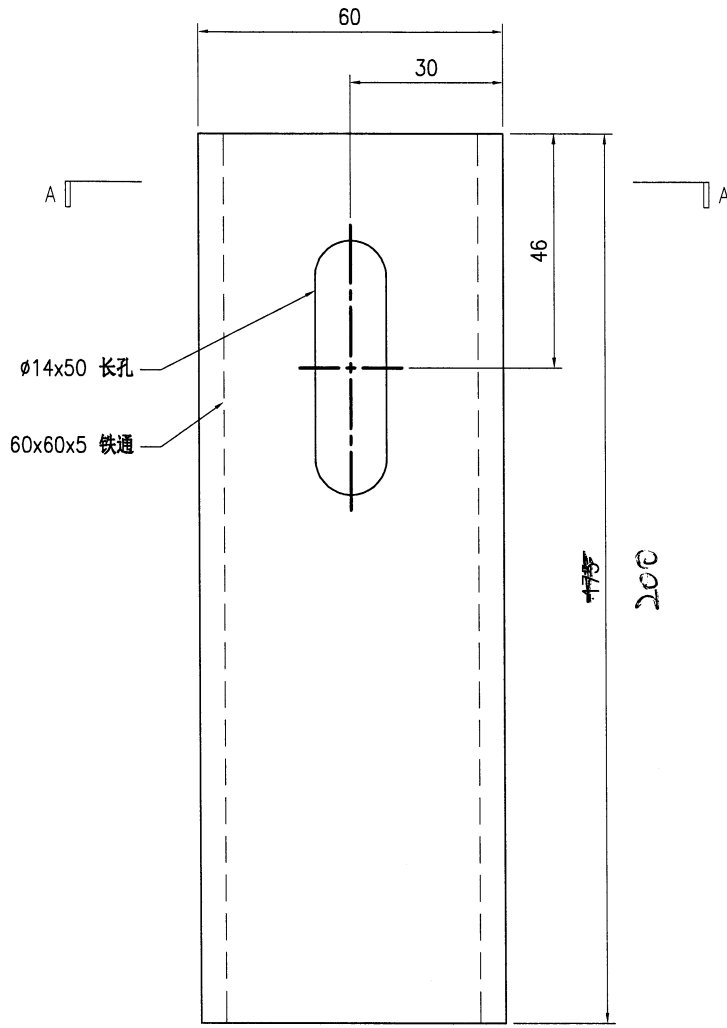
SECTION A-A

技术说明:

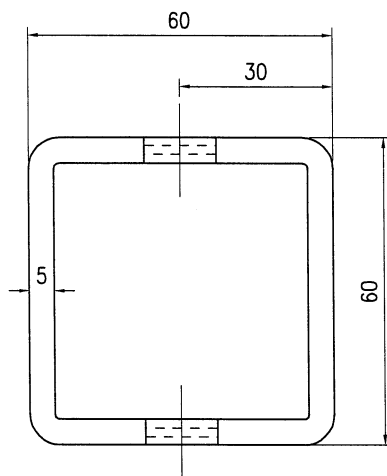
1. 所需材料为: 铁件; 等级为: S275;
2. 外形尺寸允许偏差为 ± 0.5 mm, 角度的允许偏差为 $\pm 0.5^\circ$; 孔位的允许偏差为 ± 0.5 mm, 孔距的允许偏差为 ± 0.5 mm, 累计偏差为 ± 0.5 mm;
3. 槽口、豁口的长宽边允许偏差为 $+0.5$ mm, 中心线允许偏差都为 ± 0.5 mm;
4. * "为重要尺寸, 加工过程中要保证此尺寸, 加工完毕须标示代号。

3

 美特铝质 有限公司 MIDI Aluminium Fabricator Ltd.				工程号 J853 地盘 香港延坪路	制图 J.L. 复核 -	25/9/23 -	物料号 J853-CW-ST-502 图号 J853-CW-ST-502
版本 日期	采用 颜色	工厂 -	地盘 √	名称 钢件加工图 材料 60x60x5mm 铁通	批准 单件重量(kg)	- 1.47	数量 7+1 长度 175 宽度 -



底預長25

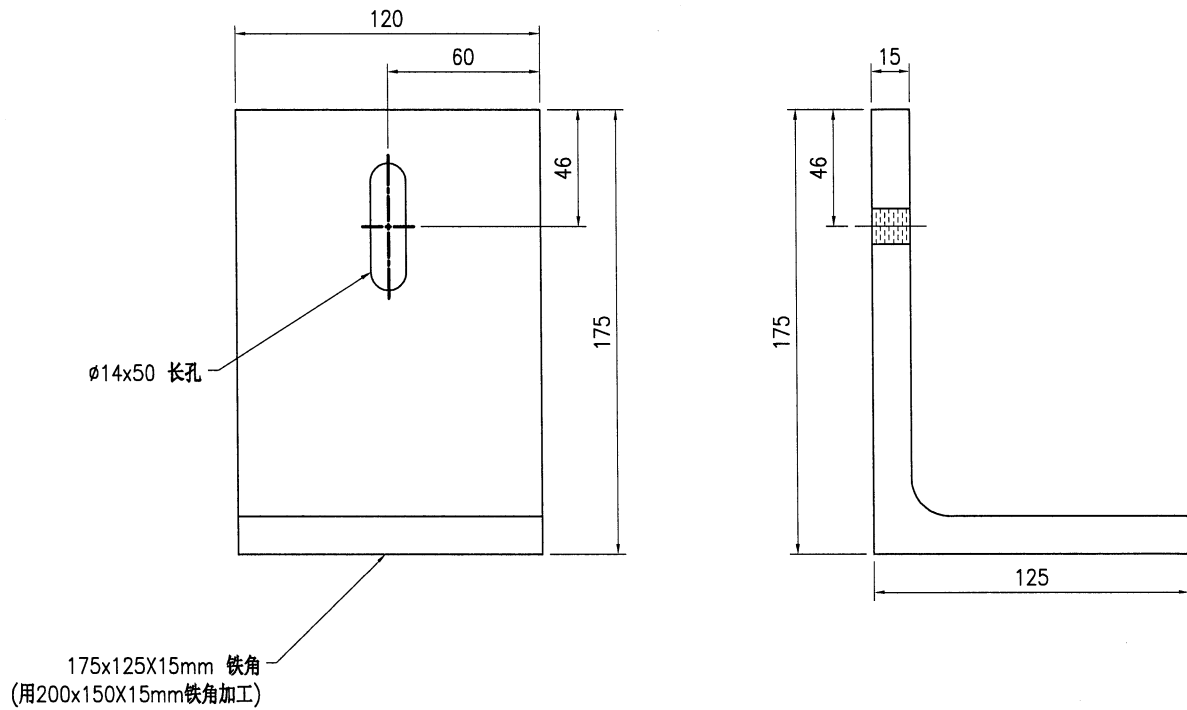


SECTION A-A

技术说明:

1. 所需材料为: 铁件; 等级为: S275;
2. 外形尺寸允许偏差为±0.5mm, 角度的允许偏差为±0.5°; 孔位的允许偏差为±0.5mm, 孔距的允许偏差为±0.5mm, 累计偏差为±0.5mm;
3. 槽口、豁口的长宽边允许偏差为+0.5mm, 中心线允许偏差都为±0.5mm;
4. * "为重要尺寸, 加工过程中要保证此尺寸, 加工完毕须标示代号。

 美特铝质 有限公司 MIDI Aluminium Fabricator Ltd.				工程号 J853 地盘 香港延坪路	制图 J.L. 复核 -	25/9/23 -	物料号 J853-CW-ST-503 图号 J853-CW-ST-503
版本 日期	采用 颜色	工厂 -	地盘 √	名称 钢件加工图 材料 175x125X15mm 铁角	批准 单件重量(kg)	- 4.74	数量 14+2 长度 120 宽度 -

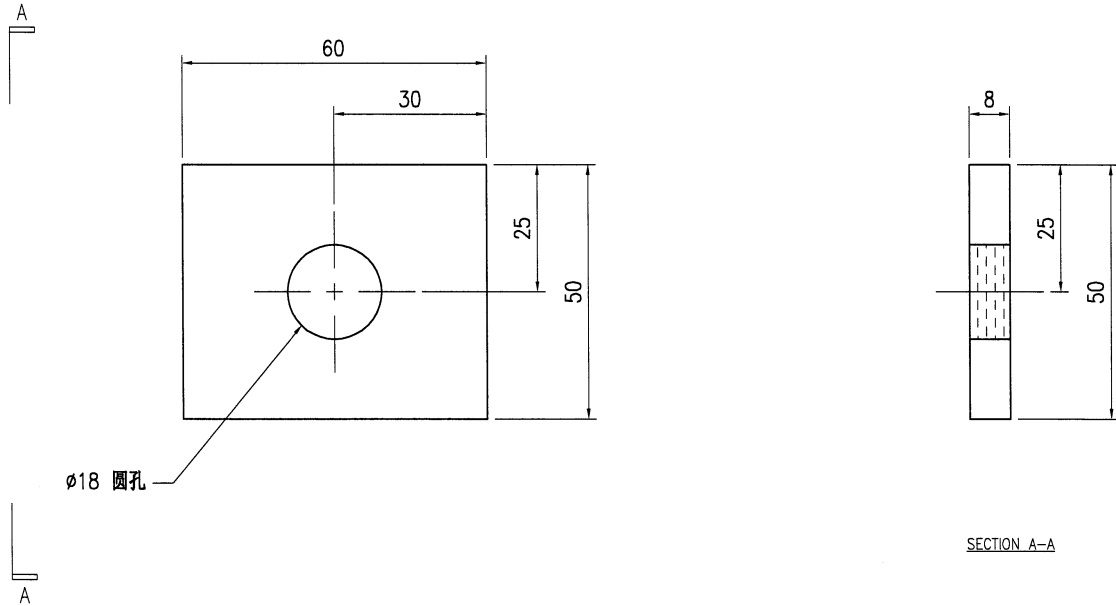


技术说明:

1. 所需材料为: 铁件; 等级为: S275;
2. 外形尺寸允许偏差为 ± 0.5 mm, 角度的允许偏差为 $\pm 0.5^\circ$; 孔位的允许偏差为 ± 0.5 mm, 孔距的允许偏差为 ± 0.5 mm, 累计偏差为 ± 0.5 mm;
3. 槽口、豁口的长宽边允许偏差为 $+0.5$ mm, 中心线允许偏差都为 ± 0.5 mm;
4. " * "为重要尺寸, 加工过程中要保证此尺寸, 加工完毕须标示代号。

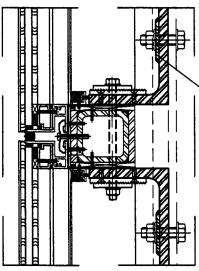
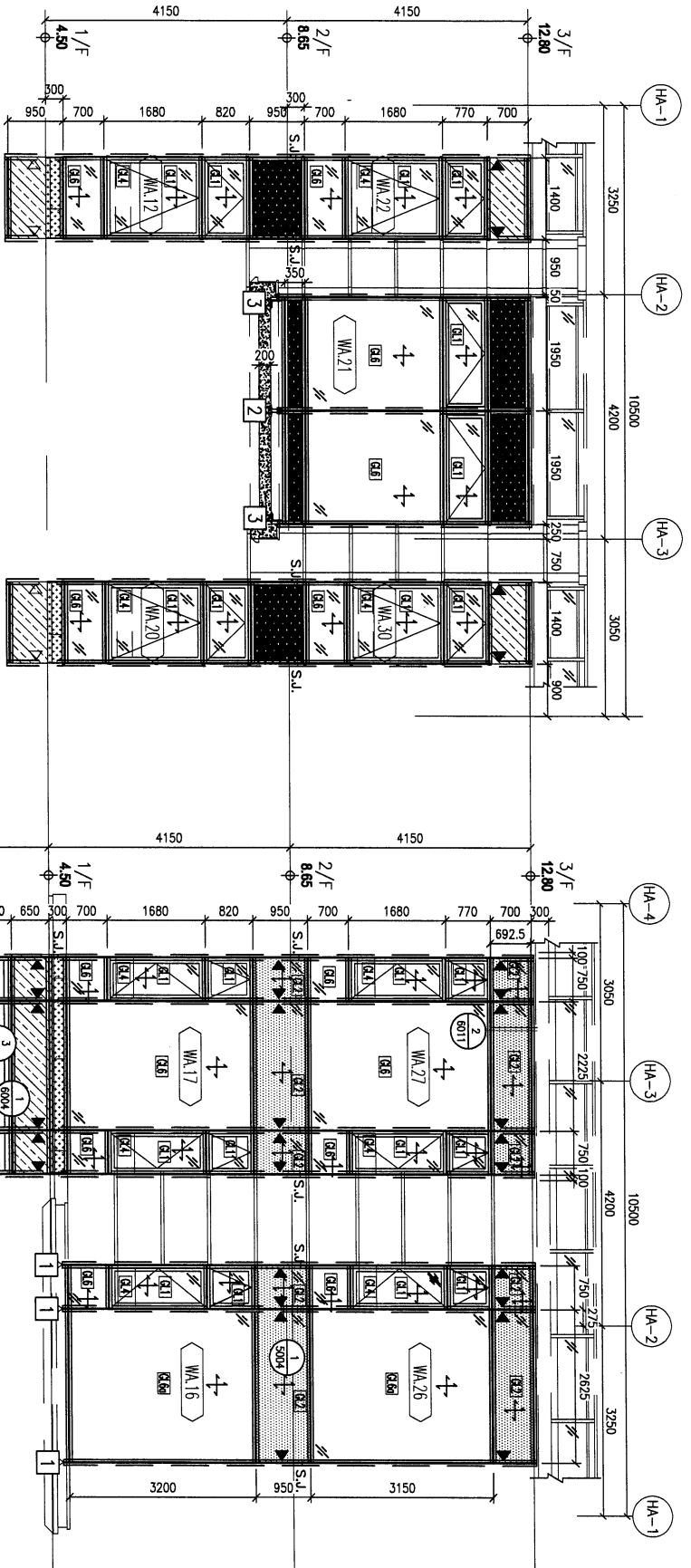
5

 美特铝质 有限公司 MIDI Aluminium Fabricator Ltd.				工程号 J853 地盘 香港延坪路	制图 J.L. 25/9/23 复核 - - 批准 - -	物料号 J853-CW-ST-552 图号 J853-CW-ST-552 数量 - 406 + 20									
版本		采用	工厂	地盘	√	名称	钢件加工图	材料	60x50x8mm 垫片	单件重量(kg)	0.36	长度	60	宽度	-
日期		颜色	-												



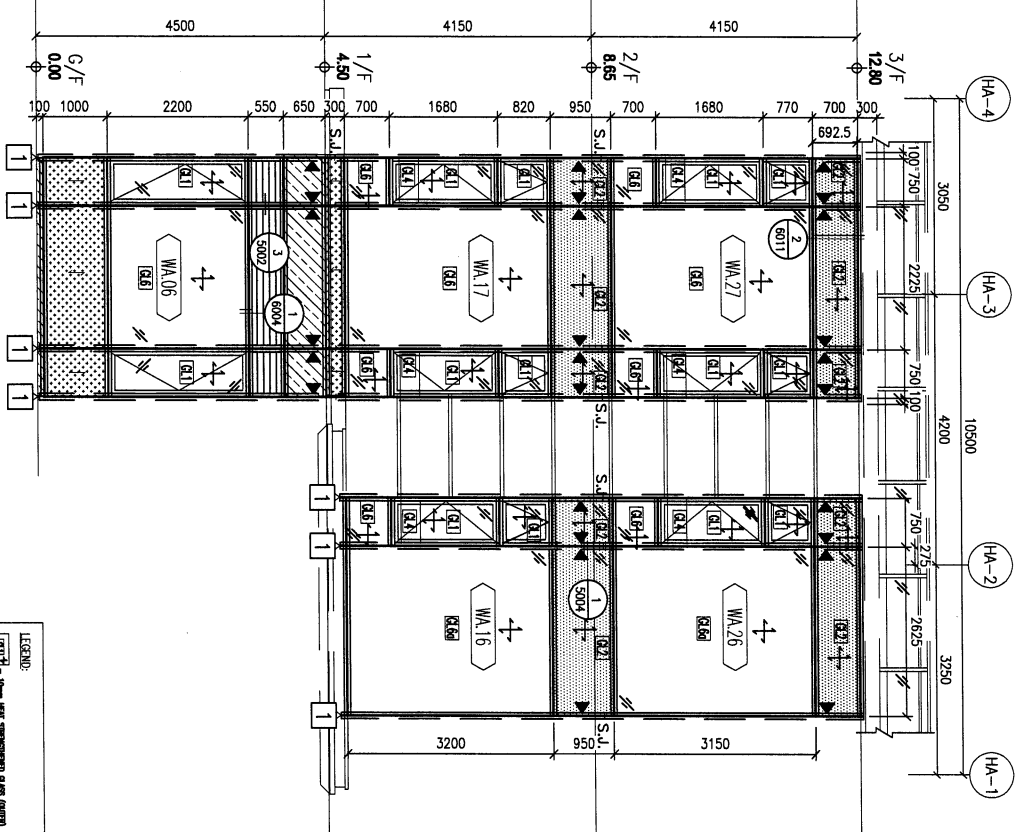
技术说明:

1. 所需材料为: 铁件; 等级为: S275;
2. 外形尺寸允许偏差为 ± 0.5 mm, 角度的允许偏差为 $\pm 0.5^\circ$; 孔位的允许偏差为 ± 0.5 mm, 孔距的允许偏差为 ± 0.5 mm, 累计偏差为 ± 0.5 mm;
3. 槽口、豁口的长宽边允许偏差为 $+0.5$ mm, 中心线允许偏差都为 ± 0.5 mm;
4. * * 为重要尺寸, 加工过程中要保证此尺寸, 加工完毕须标示代号。



鐵介

ITEM	PART NO.	QTY
1	J853-CW-ST-501	7
2	J853-CW-ST-502	1
3	J853-CW-ST-503	2
4	J853-CW-ST-552	58
TOTAL:		68



LEGEND:

[Symbol]	Item 1007 Reinforced Glass (1007)
[Symbol]	Item 1008 Reinforced Glass (1008)
[Symbol]	Item 1009 Reinforced Glass (1009)
[Symbol]	Item 1010 Reinforced Glass (1010)
[Symbol]	Item 1011 Reinforced Glass (1011)
[Symbol]	Item 1012 Reinforced Glass (1012)
[Symbol]	Item 1013 Reinforced Glass (1013)
[Symbol]	Item 1014 Reinforced Glass (1014)
[Symbol]	Item 1015 Reinforced Glass (1015)
[Symbol]	Item 1016 Reinforced Glass (1016)
[Symbol]	Item 1017 Reinforced Glass (1017)
[Symbol]	Item 1018 Reinforced Glass (1018)
[Symbol]	Item 1019 Reinforced Glass (1019)
[Symbol]	Item 1020 Reinforced Glass (1020)
[Symbol]	Item 1021 Reinforced Glass (1021)
[Symbol]	Item 1022 Reinforced Glass (1022)
[Symbol]	Item 1023 Reinforced Glass (1023)
[Symbol]	Item 1024 Reinforced Glass (1024)
[Symbol]	Item 1025 Reinforced Glass (1025)
[Symbol]	Item 1026 Reinforced Glass (1026)
[Symbol]	Item 1027 Reinforced Glass (1027)
[Symbol]	Item 1028 Reinforced Glass (1028)
[Symbol]	Item 1029 Reinforced Glass (1029)
[Symbol]	Item 1030 Reinforced Glass (1030)
[Symbol]	Item 1031 Reinforced Glass (1031)
[Symbol]	Item 1032 Reinforced Glass (1032)
[Symbol]	Item 1033 Reinforced Glass (1033)
[Symbol]	Item 1034 Reinforced Glass (1034)
[Symbol]	Item 1035 Reinforced Glass (1035)
[Symbol]	Item 1036 Reinforced Glass (1036)
[Symbol]	Item 1037 Reinforced Glass (1037)
[Symbol]	Item 1038 Reinforced Glass (1038)
[Symbol]	Item 1039 Reinforced Glass (1039)
[Symbol]	Item 1040 Reinforced Glass (1040)
[Symbol]	Item 1041 Reinforced Glass (1041)
[Symbol]	Item 1042 Reinforced Glass (1042)
[Symbol]	Item 1043 Reinforced Glass (1043)
[Symbol]	Item 1044 Reinforced Glass (1044)
[Symbol]	Item 1045 Reinforced Glass (1045)
[Symbol]	Item 1046 Reinforced Glass (1046)
[Symbol]	Item 1047 Reinforced Glass (1047)
[Symbol]	Item 1048 Reinforced Glass (1048)
[Symbol]	Item 1049 Reinforced Glass (1049)
[Symbol]	Item 1050 Reinforced Glass (1050)
[Symbol]	Item 1051 Reinforced Glass (1051)
[Symbol]	Item 1052 Reinforced Glass (1052)
[Symbol]	Item 1053 Reinforced Glass (1053)
[Symbol]	Item 1054 Reinforced Glass (1054)
[Symbol]	Item 1055 Reinforced Glass (1055)
[Symbol]	Item 1056 Reinforced Glass (1056)
[Symbol]	Item 1057 Reinforced Glass (1057)
[Symbol]	Item 1058 Reinforced Glass (1058)
[Symbol]	Item 1059 Reinforced Glass (1059)
[Symbol]	Item 1060 Reinforced Glass (1060)
[Symbol]	Item 1061 Reinforced Glass (1061)
[Symbol]	Item 1062 Reinforced Glass (1062)
[Symbol]	Item 1063 Reinforced Glass (1063)
[Symbol]	Item 1064 Reinforced Glass (1064)
[Symbol]	Item 1065 Reinforced Glass (1065)
[Symbol]	Item 1066 Reinforced Glass (1066)
[Symbol]	Item 1067 Reinforced Glass (1067)
[Symbol]	Item 1068 Reinforced Glass (1068)
[Symbol]	Item 1069 Reinforced Glass (1069)
[Symbol]	Item 1070 Reinforced Glass (1070)
[Symbol]	Item 1071 Reinforced Glass (1071)
[Symbol]	Item 1072 Reinforced Glass (1072)
[Symbol]	Item 1073 Reinforced Glass (1073)
[Symbol]	Item 1074 Reinforced Glass (1074)
[Symbol]	Item 1075 Reinforced Glass (1075)
[Symbol]	Item 1076 Reinforced Glass (1076)
[Symbol]	Item 1077 Reinforced Glass (1077)
[Symbol]	Item 1078 Reinforced Glass (1078)
[Symbol]	Item 1079 Reinforced Glass (1079)
[Symbol]	Item 1080 Reinforced Glass (1080)
[Symbol]	Item 1081 Reinforced Glass (1081)
[Symbol]	Item 1082 Reinforced Glass (1082)
[Symbol]	Item 1083 Reinforced Glass (1083)
[Symbol]	Item 1084 Reinforced Glass (1084)
[Symbol]	Item 1085 Reinforced Glass (1085)
[Symbol]	Item 1086 Reinforced Glass (1086)
[Symbol]	Item 1087 Reinforced Glass (1087)
[Symbol]	Item 1088 Reinforced Glass (1088)
[Symbol]	Item 1089 Reinforced Glass (1089)
[Symbol]	Item 1090 Reinforced Glass (1090)
[Symbol]	Item 1091 Reinforced Glass (1091)
[Symbol]	Item 1092 Reinforced Glass (1092)
[Symbol]	Item 1093 Reinforced Glass (1093)
[Symbol]	Item 1094 Reinforced Glass (1094)
[Symbol]	Item 1095 Reinforced Glass (1095)
[Symbol]	Item 1096 Reinforced Glass (1096)
[Symbol]	Item 1097 Reinforced Glass (1097)
[Symbol]	Item 1098 Reinforced Glass (1098)
[Symbol]	Item 1099 Reinforced Glass (1099)
[Symbol]	Item 1100 Reinforced Glass (1100)

BA. REF. :

CLIENT : SHIMAO GROUP HOLDINGS LIMITED

ARCHITECT : WONG TUNG & PARTNERS LIMITED

MAIN CONTRACTOR : 協興建築有限公司 HYP HING CONSTRUCTION CO. LTD

STRUCTURAL ENGINEER : C M WONG & ASSOCIATES LTD 葉志明建築工程師有限公司

FRAME CONSULTANT : MENHARDT

PROJECT : PROPOSED RESIDENTIAL DEVELOPMENT AT NO. 610, 612, 614, 616, 618, 620, 622, 624, 626, 628, 630, 632, 634, 636, 638, 640, 642, 644, 646, 648, 650, 652, 654, 656, 658, 660, 662, 664, 666, 668, 670, 672, 674, 676, 678, 680, 682, 684, 686, 688, 690, 692, 694, 696, 698, 700, 702, 704, 706, 708, 710, 712, 714, 716, 718, 720, 722, 724, 726, 728, 730, 732, 734, 736, 738, 740, 742, 744, 746, 748, 750, 752, 754, 756, 758, 760, 762, 764, 766, 768, 770, 772, 774, 776, 778, 780, 782, 784, 786, 788, 790, 792, 794, 796, 798, 800, 802, 804, 806, 808, 810, 812, 814, 816, 818, 820, 822, 824, 826, 828, 830, 832, 834, 836, 838, 840, 842, 844, 846, 848, 850, 852, 854, 856, 858, 860, 862, 864, 866, 868, 870, 872, 874, 876, 878, 880, 882, 884, 886, 888, 890, 892, 894, 896, 898, 900, 902, 904, 906, 908, 910, 912, 914, 916, 918, 920, 922, 924, 926, 928, 930, 932, 934, 936, 938, 940, 942, 944, 946, 948, 950, 952, 954, 956, 958, 960, 962, 964, 966, 968, 970, 972, 974, 976, 978, 980, 982, 984, 986, 988, 990, 992, 994, 996, 998, 1000

DATE : 27-09-23 SCALE : 1:40 (A1)

DRAWN BY : JBZ CHECKED BY :

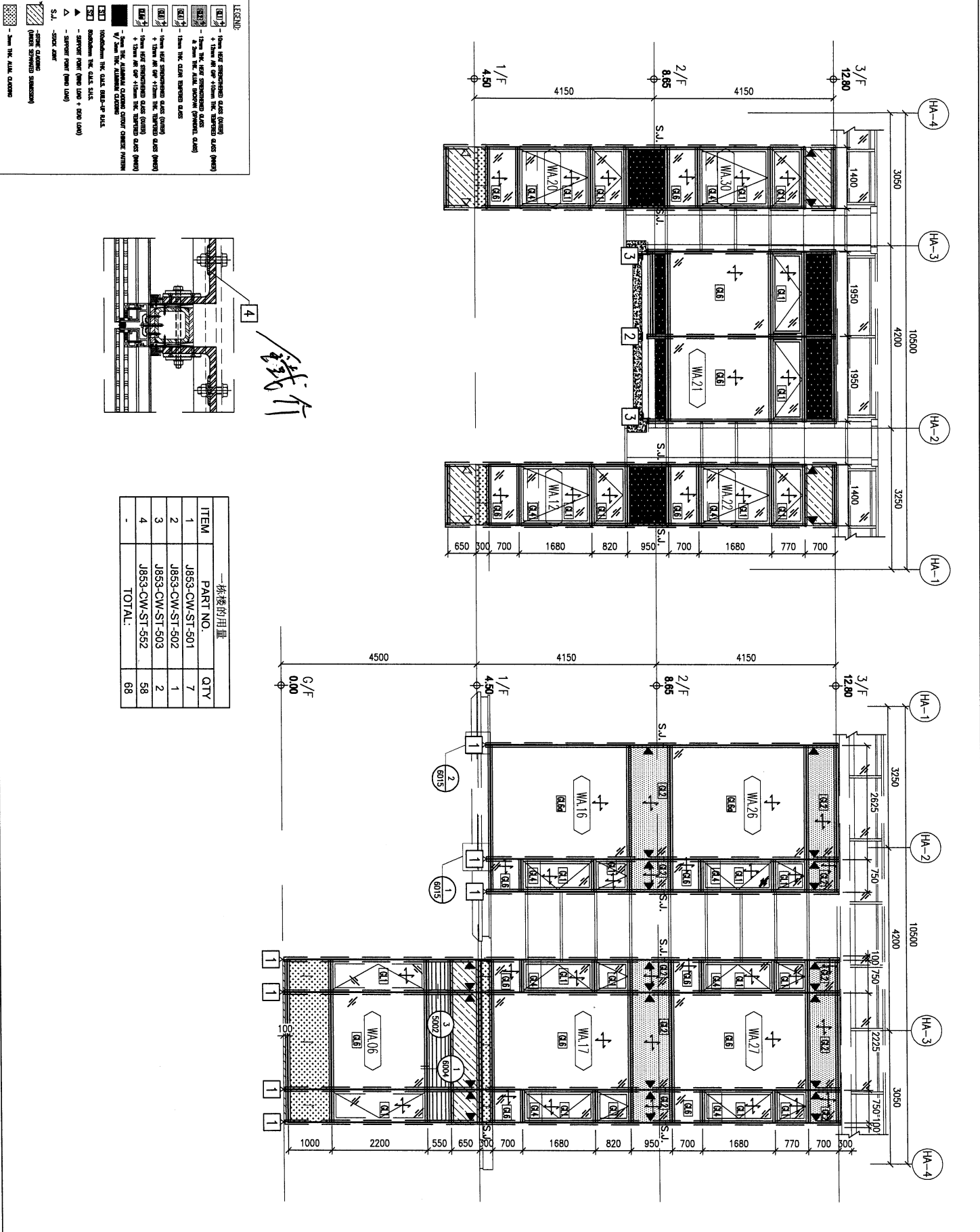
UNIT 6-8, Sunny Industrial Centre, 1/F, 610 Cho Kwo Ling Road, Kowloon (HOUSE NO. 1A7 & 1A8)

業持經有限公司 MIDDI Architecture Visualization Ltd. 610 Cho Kwo Ling Road, Kowloon (HOUSE NO. 1A7 & 1A8) TEL: 23499111-4 FAX: (852) 27278586 DWG NO.: 853-HCW-ST-3001

NOTE: 1. ALL DIMENSIONS ARE IN MM. 2. ALL DIMENSIONS ARE VERIFIED FROM OUTSIDE BEFORE FABRICATION. 3. ALL DIMENSIONS TO BE VERIFIED ON SITE BEFORE FABRICATION.

LEGEND: 1. F.F.L. — FINISHED FLOOR LEVEL. 2. S.F.L. — STRUCTURAL FLOOR LEVEL. 3. (R) — REVERSED DETAIL. R.C. STRUCTURAL ELEMENT COL. / BEAM / SLAB IS (UNDER SEPARATED SUBMISSION)

7



B.L. REF. :
 CLIENT : SHIMAO GROUP HOLDINGS LIMITED
 ARCHITECT : WONG TUNG & PARTNERS LIMITED
 MAIN CONTRACTOR : 協興建築有限公司
 HING HING CONSTRUCTION CO. LTD
 STRUCTURAL ENGINEER : C M WONG & ASSOCIATES LTD
 FACILE CONSULTANT : MENHARDT

NOTE :
 1. ALL DIMENSIONS ARE IN mm.
 2. ALL DIMENSIONS ARE VARIED FROM OUTSIDE BEFORE FINISHWORK.
 3. ALL DIMENSIONS TO BE VARIED ON SITE BEFORE FINISHWORK.
 LEGEND :
 (21) - DETAIL MARK NO.
 (22) - REFER SHEET NO.
 1. F.F.L. - FINISHED FLOOR LEVEL
 2. S.F.L. - STRUCTURAL FLOOR LEVEL
 3. (R) - REVERSED DETAIL
 R.C. STRUCTURAL ELEMENT
 C.C. / BEAM / SLAB
 IS (UNDER SEPARATED SUBMISSION)

JOB NO. : J-553
 PROJECT : PROPOSED RESIDENTIAL DEVELOPMENT AT K.K.L.L. 6542 TIN FRING ROAD KOWLOON
 TITLE : SITE STEEL THE DRAWING FOR HOUSE CURTAIN WALL
 DATE : 27-09-23 SCALE : 1:40 (A1)
 DRAWN BY : B.Z. CHECKED BY :
 MIDT AUTOMATIC TRANSCRIPTION LTD.
 610 Che Kwo Ling Road, Kowloon
 Tel: (852) 2717-1144 Fax: (852) 2717-1986
 DMC NO. : 8533-HCW-ST-3002 REV. : -