

工程指示 / 要求簡箋 ENGINEER INSTRUCTIONS(E.I.)

工程指示編號:	EI- 6788	修改版本:	E
	HK- 0451		
工程編號:	J 853	工程名稱:	延坪道 (第2期)
收件人:	生統	發件人:	Sam Lo
工程項目:	PMU鋁料加工組裝(橫企料組裝)	日期:	12/03/2024

<input type="checkbox"/> 原合約工程包	<input type="checkbox"/> 原合約工程加 / 減脹 QT-	<input type="checkbox"/> 新工程報價 QT-
---------------------------------	--	------------------------------------

信件批核號碼/圖紙參考編號:	批核模具圖紙編號:
客戶指示附件:	管理內部批簽署:

<input type="checkbox"/> 初步鋁料 B.M.	<input type="checkbox"/> 加工拆圖, 然後生產	<input type="checkbox"/> 尺寸表
<input type="checkbox"/> 正式鋁料 B.M.	<input type="checkbox"/> 技術上資料 / 指示	<input type="checkbox"/> 報價
<input type="checkbox"/> 配件 B.M.	<input type="checkbox"/> 樣辦或貨品說明書	<input type="checkbox"/> 分判合約
<input type="checkbox"/> 其他:		

內容: 修改E:請以新加工圖開孔,使用原料加工修改,舊孔用膠封好.
完成上列要求日期: <i>ASAP</i>

國內

<input type="checkbox"/> 生產技術總監	<input type="checkbox"/> 連附件	<input type="checkbox"/> 技術部	<input type="checkbox"/> 連附件	<input type="checkbox"/> 生產部	<input type="checkbox"/> 連附件
<input type="checkbox"/> 採購部	<input type="checkbox"/> 連附件	<input checked="" type="checkbox"/> 生產統籌部	<input checked="" type="checkbox"/> 連附件	<input type="checkbox"/> 報關組	<input type="checkbox"/> 連附件
<input type="checkbox"/> 質檢部	<input type="checkbox"/> 連附件	<input type="checkbox"/> 會計部	<input type="checkbox"/> 連附件	<input type="checkbox"/> 機械設計部	<input type="checkbox"/> 連附件
<input type="checkbox"/> 香港辦	<input type="checkbox"/> 連附件	<input type="checkbox"/> 其他:			

香港

<input type="checkbox"/> 行政部	<input type="checkbox"/> 連附件	<input type="checkbox"/> 會計部	<input type="checkbox"/> 連附件	<input type="checkbox"/> 統籌部	<input type="checkbox"/> 連附件	<input type="checkbox"/> 工程部	<input type="checkbox"/> 連附件
<input type="checkbox"/> 採購部	<input type="checkbox"/> 連附件	<input type="checkbox"/> QS部	<input type="checkbox"/> 連附件	<input type="checkbox"/> 地盤管理	<input type="checkbox"/> 連附件	<input type="checkbox"/> 維修部	<input type="checkbox"/> 連附件

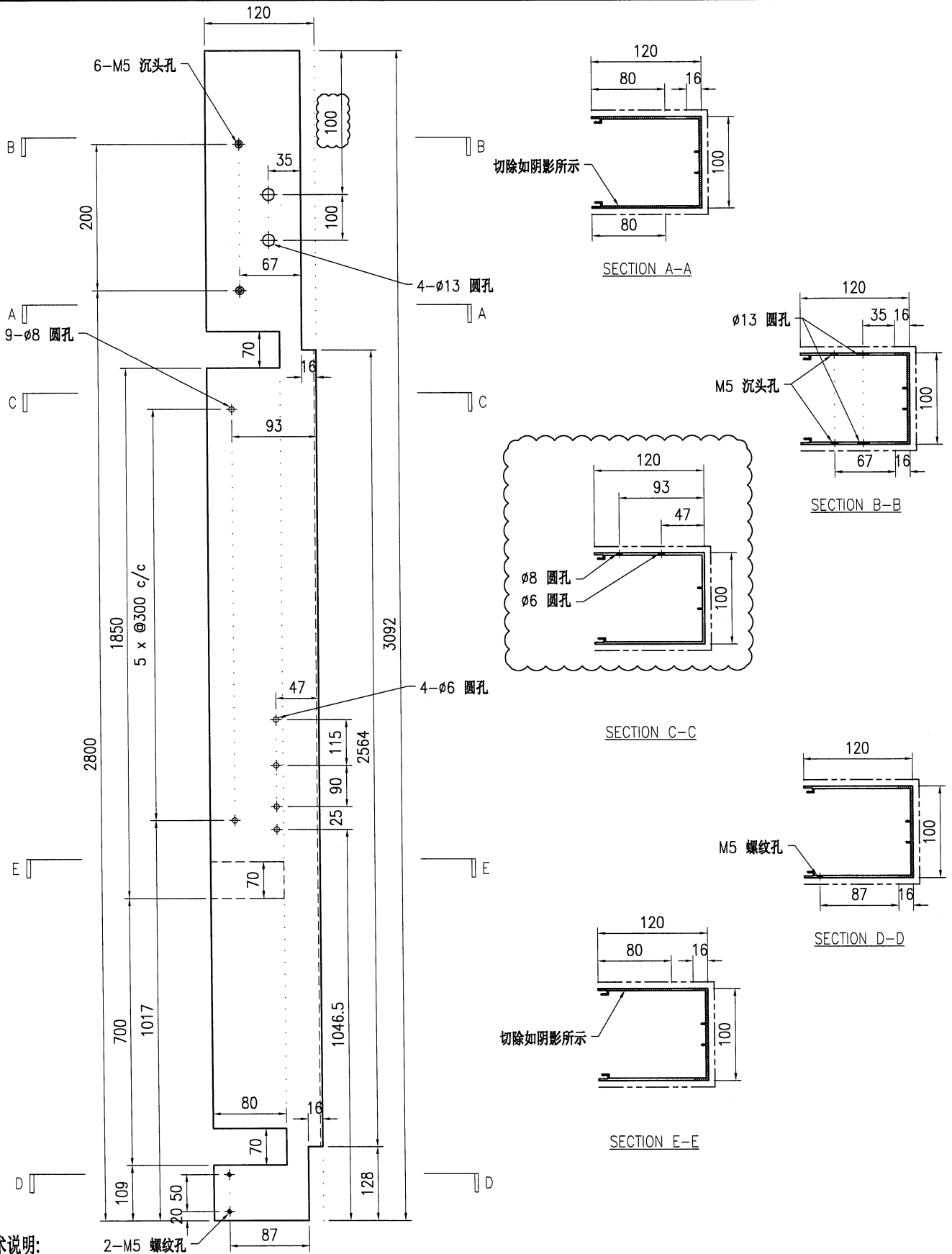
*發件人簽署:	<i>h</i>	*組別成員批核簽署:	<i>[Signature]</i>
傳遞編號:	HK 0451	項目經理簽署:	<i>[Signature]</i>





美特铝质有限公司  
MIDI Aluminium Fabricator Ltd.

工程号	J853	制图	J.L.	31/8/23	物料号	J853-PMU-X86495-11								
地盘	香港延坪路	复核	-	-	图号	J853-PMU-X86495-11								
版本	1	2	采用	工厂	√	地盘	名称	铝料加工图	批准	-	-	数量	1	
日期	12/12	12/3	颜色	JMQ213457			材料	X86495	单件重量(kg)	-	长度	3092	宽度	-



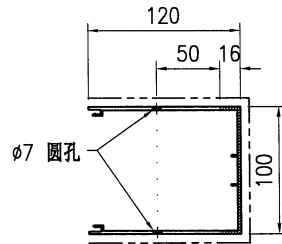
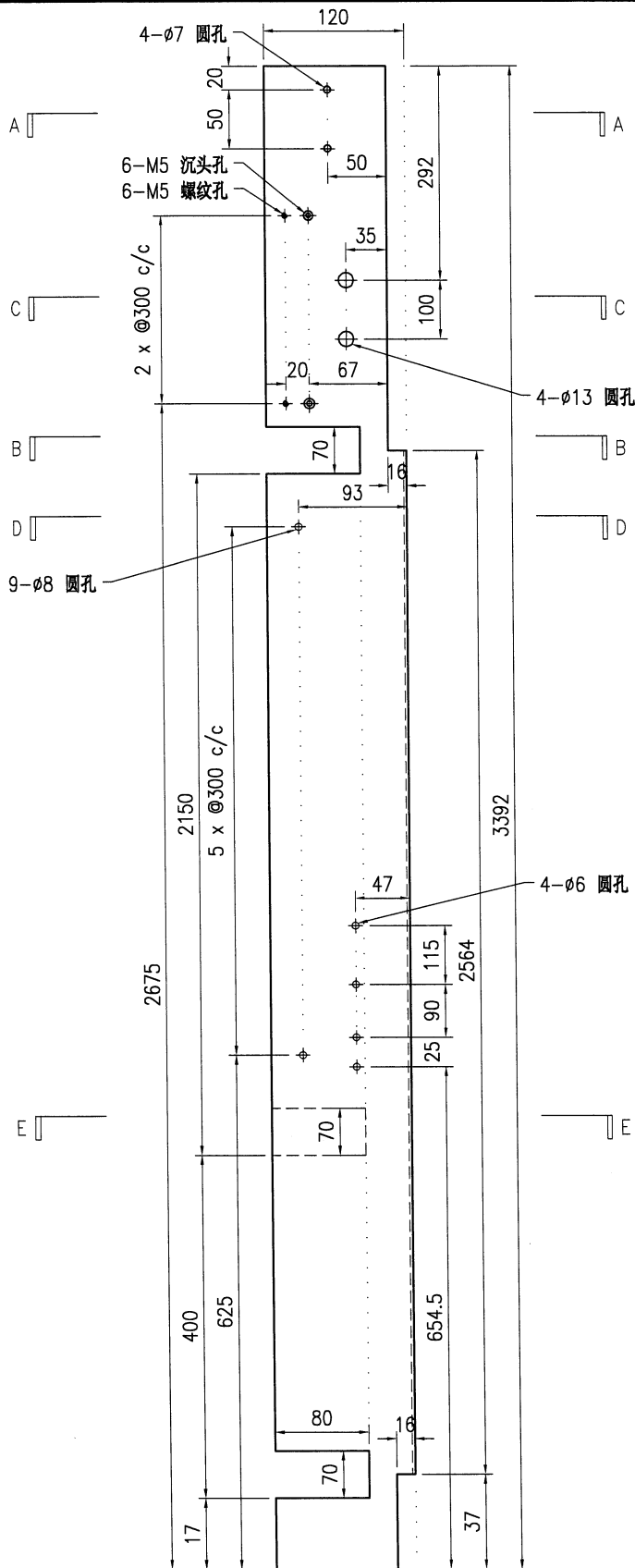
技术说明:

1. 铝合金型材截料之前应进行校直调整, 截料端头不应有加工变形, 并应去除毛刺;
2. 加工长度允许偏差为 $\pm 0.5\text{mm}$ , 端头斜度的允许偏差为 $\pm 0.25^\circ$ , 孔位的允许偏差为 $\pm 0.3\text{mm}$ , 孔距的允许偏差为 $\pm 0.3\text{mm}$ , 累计偏差为 $\pm 0.5\text{mm}$ ;
3. 槽口、豁口的长宽边允许偏差为 $+0.5\text{mm}$ , 榫头的长宽边允许偏差为 $-0.5\text{mm}$ , 中心线允许偏差都为 $\pm 0.5\text{mm}$ ;
4. "—————" 为外露喷涂装饰面, 应贴保护膜, 加工过程中不得破坏装饰面, 加工完毕须标示代号及长度。

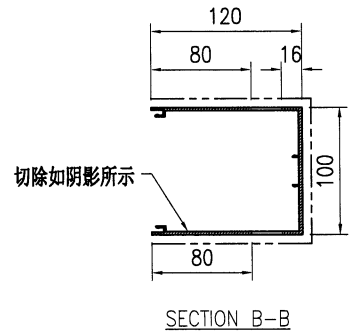


美特铝质有限公司  
MIDI Aluminium Fabricator Ltd.

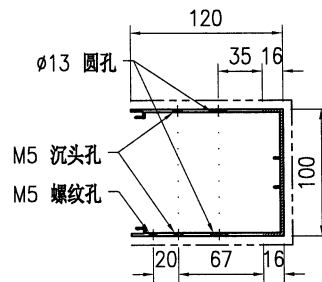
工程号	J853	制图	J.L.	31/8/23	物料号	J853-PMU-X86495-12			
地盘	香港延坪路	复核	-	-	图号	J853-PMU-X86495-12			
版本	1	2	3	采用	工厂	√	地盘		
名称	铝料加工图			批准	-	-	数量	1	
日期	12/12	08/01	12/3	颜色	JM213457			材料	X86495
单件重量(kg)	-			长度	3392	宽度	-		



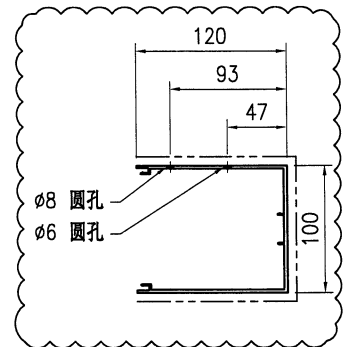
SECTION A-A



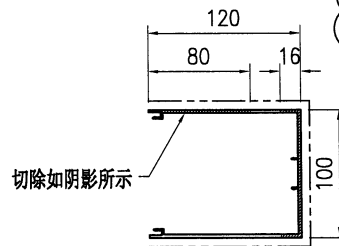
SECTION B-B



SECTION C-C



SECTION D-D



SECTION E-E

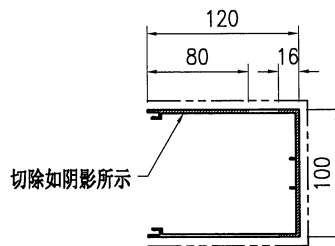
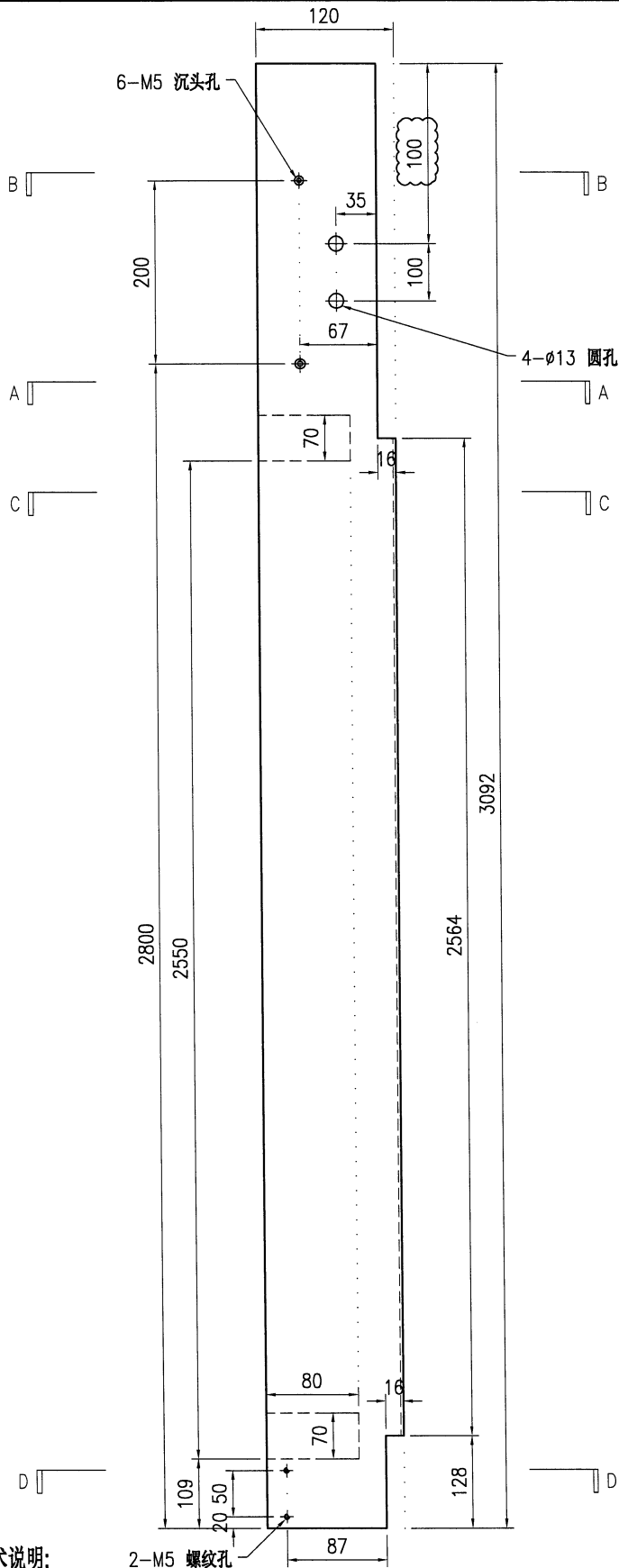
技术说明:

1. 铝合金型材截料之前应进行校直调整, 截料端头不应有加工变形, 并应去除毛刺;
2. 加工长度允许偏差为 $\pm 0.5$ mm, 端头斜度的允许偏差为 $\pm 0.25^\circ$ , 孔位的允许偏差为 $\pm 0.3$ mm, 孔距的允许偏差为 $\pm 0.3$ mm, 累计偏差为 $\pm 0.5$ mm;
3. 槽口、豁口的长宽边允许偏差为 $+0.5$ mm, 榫头的长宽边允许偏差为 $-0.5$ mm, 中心线允许偏差都为 $\pm 0.5$ mm;
4. " " 为外露喷涂装饰面, 应贴保护膜, 加工过程中不得破坏装饰面, 加工完毕须标示代号及长度。

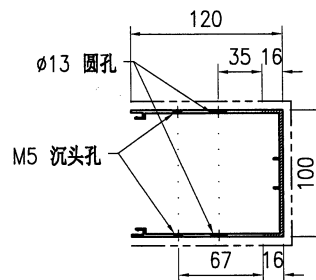


美特铝质有限公司  
MIDI Aluminium Fabricator Ltd.

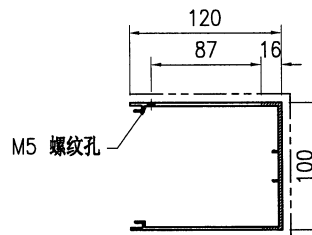
工程号	J853	制图	J.L.	31/8/23	物料号	J853-PMU-X86495-13							
地盘	香港延坪路	复核	-	-	图号	J853-PMU-X86495-13							
版本	1	2	采用	工厂	√	地盘	名称	铝料加工图	批准	-	-	数量	1
日期	12/12	12/3	颜色	JMQ213457		材料	X86495	单件重量(kg)	-	长度	3092	宽度	-



SECTION A-A



SECTION B-B



SECTION C-C

技术说明:

1. 铝合金型材截料之前应进行校直调整, 截料端头不应有加工变形, 并应去除毛刺;
2. 加工长度允许偏差为±0.5mm, 端头斜度的允许偏差为±0.25°, 孔位的允许偏差为±0.3mm, 孔距的允许偏差为±0.3mm, 累计偏差为±0.5mm;
3. 槽口、豁口的长宽边允许偏差为+0.5mm, 榫头的长宽边允许偏差为-0.5mm, 中心线允许偏差都为±0.5mm;
4. "—————" 为外露喷涂装饰面, 应贴保护膜, 加工过程中不得破坏装饰面, 加工完毕须标示代号及长度。