

工程指示 / 要求簡箋 ENGINEER INSTRUCTIONS(E.I.)

工程指示編號:	EI- 6788	修改版本:	D
	HK- 0315		
工程編號:	J 853	工程名稱:	延坪道 (第2期)
收件人:	生統	發件人:	Sam Lo
工程項目:	PMU 1 鋁料加工組裝 (副框料組裝)	日期:	27/02/2024

<input type="checkbox"/> 原合約工程包	<input type="checkbox"/> 原合約工程加 / 減賬 QT-	<input type="checkbox"/> 新工程報價 QT-
---------------------------------	--	------------------------------------

信件批核號碼/圖紙參考編號:	批核模具圖紙編號:
客戶指示附件:	管理內部批簽署:

<input type="checkbox"/> 初步鋁料 B.M.	<input type="checkbox"/> 加工拆圖, 然後生產	<input type="checkbox"/> 尺寸表
<input type="checkbox"/> 正式鋁料 B.M.	<input type="checkbox"/> 技術上資料/指示	<input type="checkbox"/> 報價
<input type="checkbox"/> 配件 B.M.	<input type="checkbox"/> 樣辦或貨品說明書	<input type="checkbox"/> 分判合約
<input type="checkbox"/> 其他:		

內容:
修改D:修改圖紙,修改窗撐孔

完成上列要求日期: *ASAP*

國內

<input type="checkbox"/> 生產技術總監	<input type="checkbox"/> 連附件	<input type="checkbox"/> 技術部	<input type="checkbox"/> 連附件	<input type="checkbox"/> 生產部	<input type="checkbox"/> 連附件
<input type="checkbox"/> 採購部	<input type="checkbox"/> 連附件	<input checked="" type="checkbox"/> 生產統籌部	<input checked="" type="checkbox"/> 連附件	<input type="checkbox"/> 報關組	<input type="checkbox"/> 連附件
<input type="checkbox"/> 質檢部	<input type="checkbox"/> 連附件	<input type="checkbox"/> 會計部	<input type="checkbox"/> 連附件	<input type="checkbox"/> 機械設計部	<input type="checkbox"/> 連附件
<input type="checkbox"/> 香港辦	<input type="checkbox"/> 連附件	<input type="checkbox"/> 其他:			

香港

<input type="checkbox"/> 行政部	<input type="checkbox"/> 連附件	<input type="checkbox"/> 會計部	<input type="checkbox"/> 連附件	<input type="checkbox"/> 統籌部	<input type="checkbox"/> 連附件	<input type="checkbox"/> 工程部	<input type="checkbox"/> 連附件
<input type="checkbox"/> 採購部	<input type="checkbox"/> 連附件	<input type="checkbox"/> QS部	<input type="checkbox"/> 連附件	<input type="checkbox"/> 地盤管理	<input type="checkbox"/> 連附件	<input type="checkbox"/> 維修部	<input type="checkbox"/> 連附件

*發件人簽署:	<i>h</i>	*組別成員批核簽署:	<i>[Signature]</i>
傳遞編號:	HK 0315/24	項目經理簽署:	<i>[Signature]</i>

加工明细表

工程名称		J853-香港延坪道(第二期别墅)-CW				施工分區(批次) :		PMU1 副框	
采购原因		正常采购	工序号		材料发送地:		工厂	20/9/2023	
序号	型材模号	物料名称	图纸编号	物料编号	长度 (mm)	数量	单位	颜色	备注
1	JM1001	50x50x3mm铝角	J853-PMU-JM1001-11	J853-PMU-JM1001-11	65	12	件	阳极氧化	
2	JM1012A	20x20x3mm铝角	J853-PMU-JM1012A-08	J853-PMU-JM1012A-08	204	2	件	阳极氧化	
3	JM1012A	20x20x3mm铝角	J853-PMU-JM1012A-09	J853-PMU-JM1012A-09A	694	4	件	阳极氧化	
4	JM1012A	20x20x3mm铝角	J853-PMU-JM1012A-09	J853-PMU-JM1012A-09B	2167	2	件	阳极氧化	
5	JM1012A	20x20x3mm铝角	J853-PMU-JM1012A-51	J853-PMU-JM1012A-51A	3825	0	件	阳极氧化	
6	JM1012A	20x20x3mm铝角	J853-PMU-JM1012A-51	J853-PMU-JM1012A-51B	3475	0	件	阳极氧化	
7	JM1012A	20x20x3mm铝角	J853-PMU-JM1012A-51	J853-PMU-JM1012A-51F	4342	0	件	阳极氧化	
8	JM1012A	20x20x3mm铝角	J853-PMU-JM1012A-51	J853-PMU-JM1012A-51G	4034.5	0	件	阳极氧化	
9	JM1012A	20x20x3mm铝角	J853-PMU-JM1012A-51	J853-PMU-JM1012A-51J	4592	0	件	阳极氧化	
10	JM1012A	20x20x3mm铝角	J853-PMU-JM1012A-51	J853-PMU-JM1012A-51K	4042	0	件	阳极氧化	
11	JM1012A	20x20x3mm铝角	J853-PMU-JM1012A-52	J853-PMU-JM1012A-52A	3825	2	件	阳极氧化	
12	JM1012A	20x20x3mm铝角	J853-PMU-JM1012A-52	J853-PMU-JM1012A-52B	3695	2	件	阳极氧化	
13	JM1012A	20x20x3mm铝角	J853-PMU-JM1012A-52	J853-PMU-JM1012A-52C	4339	2	件	阳极氧化	
14	JM1012A	20x20x3mm铝角	J853-PMU-JM1012A-52	J853-PMU-JM1012A-52D	4539	2	件	阳极氧化	
15	JM1012A	20x20x3mm铝角	J853-PMU-JM1012A-52	J853-PMU-JM1012A-52E	2739	2	件	阳极氧化	
16	JM1012A	20x20x3mm铝角	J853-PMU-JM1012A-52	J853-PMU-JM1012A-52F	3389	2	件	阳极氧化	
17	JM1079	75x75x6mm铝角	J853-PMU-JM1079-01	J853-PMU-JM1079-01	50	32	件	阳极氧化	
18	JMFG0032B30	100x50x3mm铝通	J853-PMU-JMFG0032B30-0	J853-PMU-JMFG0032B30-0	540	8	件	阳极氧化	
19	X85951	百叶副框	J853-PMU-X85951-01	J853-PMU-X85951-01A	649	2	件	JMQ213457	
20	X85951	百叶副框	J853-PMU-X85951-01	J853-PMU-X85951-01B	2124	1	件	JMQ213457	
21	X85951	百叶副框	J853-PMU-X85951-02	J853-PMU-X85951-02A	649	2	件	JMQ213457	
22	X85951	百叶副框	J853-PMU-X85951-02	J853-PMU-X85951-02B	2124	1	件	JMQ213457	
23	X85951	百叶副框	J853-PMU-X85951-03	J853-PMU-X85951-03	449	0	件	JMQ213457	
24	X85951	百叶副框	J853-PMU-X85951-04	J853-PMU-X85951-04	449	0	件	JMQ213457	
25	X85951	百叶副框	J853-PMU-X85951-11	J853-PMU-X85951-11	499	3	件	JMQ213457	
26	X85951	百叶副框	J853-PMU-X85951-12	J853-PMU-X85951-12	499	3	件	JMQ213457	
27	X85958	百叶片	J853-PMU-X85958-01	J853-PMU-X85958-01A	609.5	12	件	JMQ213457	
28	X85958	百叶片	J853-PMU-X85958-01	J853-PMU-X85958-01B	2084.5	6	件	JMQ213457	
29	X85958	百叶片	J853-PMU-X85958-02	J853-PMU-X85958-02A	609.5	0	件	JMQ213457	
30	X85958	百叶片	J853-PMU-X85958-02	J853-PMU-X85958-02B	2084.5	0	件	JMQ213457	
31	X85958	百叶片	J853-PMU-X85958-03	J853-PMU-X85958-03A	609.5	2	件	JMQ213457	
32	X85958	百叶片	J853-PMU-X85958-03	J853-PMU-X85958-03B	2084.5	1	件	JMQ213457	
33	X85959	百叶铝角	J853-PMU-X85959-01	J853-PMU-X85959-01A	609	2	件	JMQ213457	
34	X85959	百叶铝角	J853-PMU-X85959-01	J853-PMU-X85959-01B	2084	1	件	JMQ213457	
35	X86498	竖向玻璃框	J853-PMU-X86498-01	J853-PMU-X86498-01A	685	3	件	JMQ213457	
36	X86498	竖向玻璃框	J853-PMU-X86498-01	J853-PMU-X86498-01B	3185	1	件	JMQ213457	
37	X86498	竖向玻璃框	J853-PMU-X86498-01	J853-PMU-X86498-01C	2135	1	件	JMQ213457	
38	X86498	竖向玻璃框	J853-PMU-X86498-01	J853-PMU-X86498-01D	3135	0	件	JMQ213457	
39	X86498	竖向玻璃框	J853-PMU-X86498-01	J853-PMU-X86498-01E	2535	2	件	JMQ213457	
40	X86498	竖向玻璃框	J853-PMU-X86498-01	J853-PMU-X86498-01H	385	1	件	JMQ213457	
41	X86498	竖向玻璃框	J853-PMU-X86498-02	J853-PMU-X86498-02A	685	3	件	JMQ213457	
42	X86498	竖向玻璃框	J853-PMU-X86498-02	J853-PMU-X86498-02B	3185	1	件	JMQ213457	
43	X86498	竖向玻璃框	J853-PMU-X86498-02	J853-PMU-X86498-02C	2135	1	件	JMQ213457	
44	X86498	竖向玻璃框	J853-PMU-X86498-02	J853-PMU-X86498-02D	3135	0	件	JMQ213457	
45	X86498	竖向玻璃框	J853-PMU-X86498-02	J853-PMU-X86498-02E	2535	2	件	JMQ213457	
46	X86498	竖向玻璃框	J853-PMU-X86498-02	J853-PMU-X86498-02H	385	1	件	JMQ213457	
47	X86498	竖向玻璃框	J853-PMU-X86498-03	J853-PMU-X86498-03A	935	8	件	JMQ213457	
48	X86498	竖向玻璃框	J853-PMU-X86498-03	J853-PMU-X86498-03B	677.5	0	件	JMQ213457	
49	X86498	竖向玻璃框	J853-PMU-X86498-04	J853-PMU-X86498-04A	935	8	件	JMQ213457	
50	X86498	竖向玻璃框	J853-PMU-X86498-04	J853-PMU-X86498-04B	677.5	0	件	JMQ213457	
51	X86498	竖向玻璃框	J853-PMU-X86498-10	J853-PMU-X86498-10A	985	0	件	JMQ213457	
52	X86499	玻璃扣条	J853-PMU-X86499-01	J853-PMU-X86499-01A	735	28	件	JMQ213457	
53	X86499	玻璃扣条	J853-PMU-X86499-01	J853-PMU-X86499-01B	2210	10	件	JMQ213457	
54	X86499	玻璃扣条	J853-PMU-X86499-01	J853-PMU-X86499-01C	2375	6	件	JMQ213457	

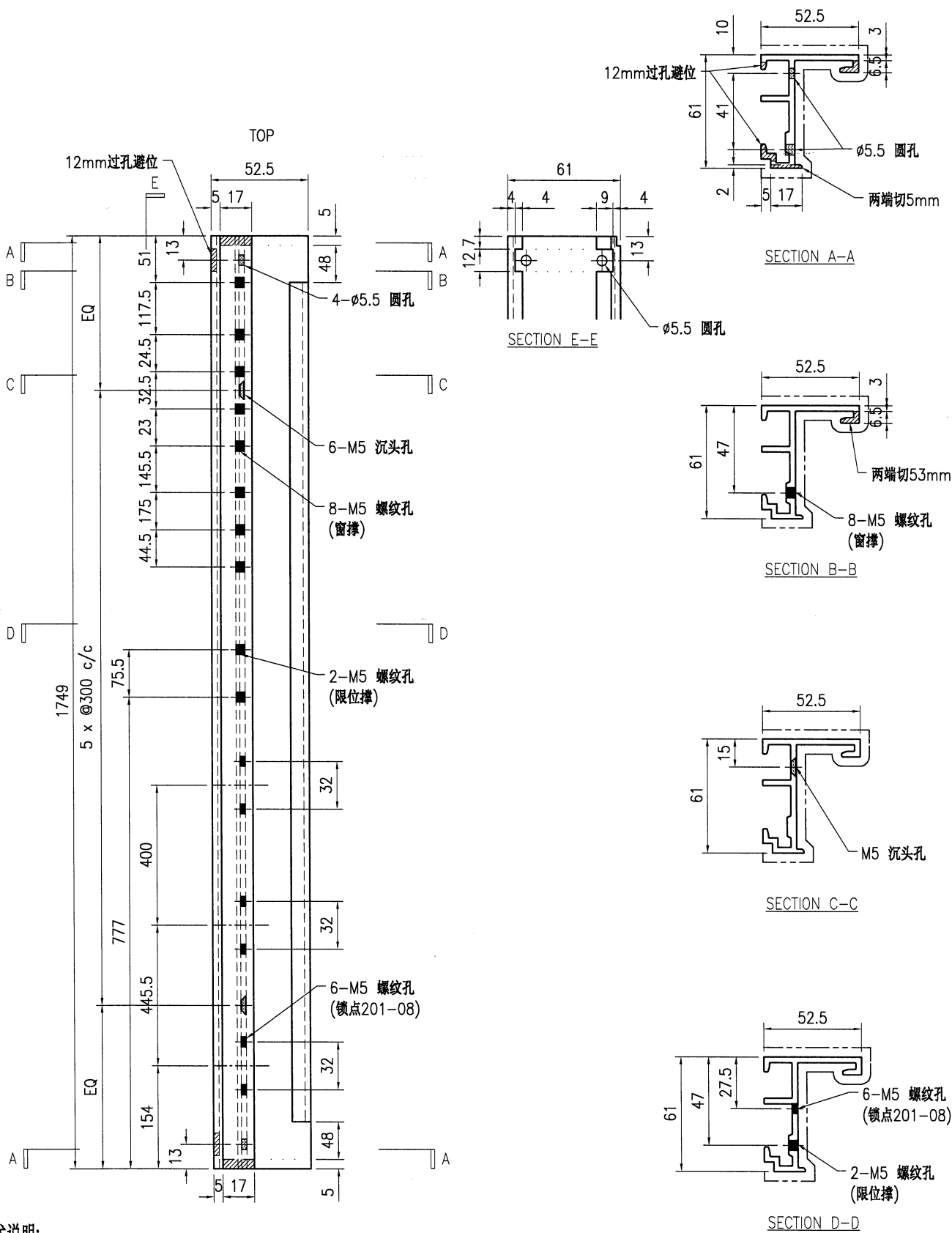
55	X86499	玻璃扣条	J853-PMU-X86499-01	J853-PMU-X86499-01G	1190	10	件	JMQ213457	
56	X86500	开窗玻璃扣条	J853-PMU-X86500-01	J853-PMU-X86500-01A	629	12	件	JMQ213457	
57	X86500	开窗玻璃扣条	J853-PMU-X86500-01	J853-PMU-X86500-01D	1084	4	件	JMQ213457	
58	X86501	横向玻璃框	J853-PMU-X86501-01	J853-PMU-X86501-01A	735	2	件	JMQ213457	
59	X86501	横向玻璃框	J853-PMU-X86501-01	J853-PMU-X86501-01B	2210	2	件	JMQ213457	
60	X86501	横向玻璃框	J853-PMU-X86501-01	J853-PMU-X86501-01C	2375	2	件	JMQ213457	
61	X86501	横向玻璃框	J853-PMU-X86501-01	J853-PMU-X86501-01G	1190	2	件	JMQ213457	
62	X86501	横向玻璃框	J853-PMU-X86501-02	J853-PMU-X86501-02A	735	2	件	JMQ213457	
63	X86501	横向玻璃框	J853-PMU-X86501-02	J853-PMU-X86501-02B	2210	2	件	JMQ213457	
64	X86501	横向玻璃框	J853-PMU-X86501-02	J853-PMU-X86501-02C	2375	2	件	JMQ213457	
65	X86501	横向玻璃框	J853-PMU-X86501-02	J853-PMU-X86501-02G	1190	2	件	JMQ213457	
66	X86501	横向玻璃框	J853-PMU-X86501-03	J853-PMU-X86501-03A	735	4	件	JMQ213457	
67	X86501	横向玻璃框	J853-PMU-X86501-03	J853-PMU-X86501-03B	2210	2	件	JMQ213457	
68	X86501	横向玻璃框	J853-PMU-X86501-03	J853-PMU-X86501-03C	2375	1	件	JMQ213457	
69	X86501	横向玻璃框	J853-PMU-X86501-03	J853-PMU-X86501-03G	1190	1	件	JMQ213457	
70	X86501	横向玻璃框	J853-PMU-X86501-04	J853-PMU-X86501-04A	735	4	件	JMQ213457	
71	X86501	横向玻璃框	J853-PMU-X86501-04	J853-PMU-X86501-04B	2210	2	件	JMQ213457	
72	X86501	横向玻璃框	J853-PMU-X86501-04	J853-PMU-X86501-04C	2375	1	件	JMQ213457	
73	X86501	横向玻璃框	J853-PMU-X86501-04	J853-PMU-X86501-04G	1190	1	件	JMQ213457	
74	X86501	横向玻璃框	J853-PMU-X86501-05	J853-PMU-X86501-05A	735	0	件	JMQ213457	
75	X86501	横向玻璃框	J853-PMU-X86501-05	J853-PMU-X86501-05B	2210	0	件	JMQ213457	
76	X86501	横向玻璃框	J853-PMU-X86501-06	J853-PMU-X86501-06A	735	0	件	JMQ213457	
77	X86501	横向玻璃框	J853-PMU-X86501-06	J853-PMU-X86501-06B	2210	0	件	JMQ213457	
78	X86502	开窗竖向外框	J853-PMU-X86502-01	J853-PMU-X86502-01A	805	4	件	JMQ213457	
79	X86502	开窗竖向外框	J853-PMU-X86502-01	J853-PMU-X86502-01B	1665	4	件	JMQ213457	
80	X86502	开窗竖向外框	J853-PMU-X86502-01	J853-PMU-X86502-01C	2135	6	件	JMQ213457	
81	X86502	开窗竖向外框	J853-PMU-X86502-01	J853-PMU-X86502-01D	755	0	件	JMQ213457	
82	X86502	开窗竖向外框	J853-PMU-X86502-01	J853-PMU-X86502-01E	1835	2	件	JMQ213457	
83	X86502	开窗竖向外框	J853-PMU-X86502-02	J853-PMU-X86502-02	535	0	件	JMQ213457	
84	X86502	开窗竖向外框	J853-PMU-X86502-04	J853-PMU-X86502-04	285	2	件	JMQ213457	
85	X86502	开窗竖向外框	J853-PMU-X86502-05	J853-PMU-X86502-05	285	4	件	JMQ213457	
86	X86502	开窗竖向外框	J853-PMU-X86502-06	J853-PMU-X86502-06A	735	2	件	JMQ213457	
87	X86502	开窗竖向外框	J853-PMU-X86502-06	J853-PMU-X86502-06B	2210	1	件	JMQ213457	
88	X86502	开窗竖向外框	J853-PMU-X86502-07	J853-PMU-X86502-07A	735	2	件	JMQ213457	
89	X86502	开窗竖向外框	J853-PMU-X86502-07	J853-PMU-X86502-07B	2210	1	件	JMQ213457	
90	X86502	开窗竖向外框	J853-PMU-X86502-08	J853-PMU-X86502-08	635	6	件	JMQ213457	
91	X86502	开窗竖向外框	J853-PMU-X86502-09	J853-PMU-X86502-09	735	2	件	JMQ213457	
92	X86502	开窗竖向外框	J853-PMU-X86502-10	J853-PMU-X86502-10	735	2	件	JMQ213457	
93	X86502	开窗竖向外框	J853-PMU-X86502-11	J853-PMU-X86502-11	2210	1	件	JMQ213457	
94	X86502	开窗竖向外框	J853-PMU-X86502-12	J853-PMU-X86502-12	2210	1	件	JMQ213457	
95	X86502	开窗竖向外框	J853-PMU-X86502-13	J853-PMU-X86502-13	585	6	件	JMQ213457	
96	X86502	开窗竖向外框	J853-PMU-X86502-51	J853-PMU-X86502-51A	3825	0	件	JMQ213457	
97	X86502	开窗竖向外框	J853-PMU-X86502-51	J853-PMU-X86502-51B	3475	0	件	JMQ213457	
98	X86502	开窗竖向外框	J853-PMU-X86502-52	J853-PMU-X86502-52	3825	0	件	JMQ213457	
99	X86502	开窗竖向外框	J853-PMU-X86502-53	J853-PMU-X86502-53	3475	0	件	JMQ213457	
100	X86502	开窗竖向外框	J853-PMU-X86502-59	J853-PMU-X86502-59A	4342	0	件	JMQ213457	
101	X86502	开窗竖向外框	J853-PMU-X86502-59	J853-PMU-X86502-59B	4034.5	0	件	JMQ213457	
102	X86502	开窗竖向外框	J853-PMU-X86502-60	J853-PMU-X86502-60A	4592	0	件	JMQ213457	
103	X86502	开窗竖向外框	J853-PMU-X86502-60	J853-PMU-X86502-60B	4042	0	件	JMQ213457	
104	X86502	开窗竖向外框	J853-PMU-X86502-61	J853-PMU-X86502-61A	4342	0	件	JMQ213457	
105	X86502	开窗竖向外框	J853-PMU-X86502-61	J853-PMU-X86502-61B	4034.5	0	件	JMQ213457	
106	X86502	开窗竖向外框	J853-PMU-X86502-62	J853-PMU-X86502-62A	4592	0	件	JMQ213457	
107	X86502	开窗竖向外框	J853-PMU-X86502-62	J853-PMU-X86502-62B	4042	0	件	JMQ213457	
108	X86502	开窗竖向外框	J853-PMU-X86502-71	J853-PMU-X86502-71A	3825	1	件	JMQ213457	
109	X86502	开窗竖向外框	J853-PMU-X86502-71	J853-PMU-X86502-71B	3695	1	件	JMQ213457	
110	X86502	开窗竖向外框	J853-PMU-X86502-72	J853-PMU-X86502-72	3825	1	件	JMQ213457	
111	X86502	开窗竖向外框	J853-PMU-X86502-73	J853-PMU-X86502-73	3695	1	件	JMQ213457	
112	X86502	开窗竖向外框	J853-PMU-X86502-74	J853-PMU-X86502-74A	4339	2	件	JMQ213457	
113	X86502	开窗竖向外框	J853-PMU-X86502-74	J853-PMU-X86502-74B	4539	2	件	JMQ213457	

114	X86502	开窗竖向外框	J853-PMU-X86502-74	J853-PMU-X86502-74C	2739	2	件	JMQ213457	
115	X86502	开窗竖向外框	J853-PMU-X86502-74	J853-PMU-X86502-74D	3389	2	件	JMQ213457	
116	X86503	开窗横向外框	J853-PMU-X86503-01	J853-PMU-X86503-01A	735	6	件	JMQ213457	
117	X86503	开窗横向外框	J853-PMU-X86503-01	J853-PMU-X86503-01D	1190	2	件	JMQ213457	
118	X86503	开窗横向外框	J853-PMU-X86503-02	J853-PMU-X86503-02A	735	6	件	JMQ213457	
119	X86503	开窗横向外框	J853-PMU-X86503-02	J853-PMU-X86503-02D	1190	2	件	JMQ213457	
120	X86503	开窗横向外框	J853-PMU-X86503-03	J853-PMU-X86503-03A	735	2	件	JMQ213457	
121	X86503	开窗横向外框	J853-PMU-X86503-03	J853-PMU-X86503-03B	2210	1	件	JMQ213457	
122	X86503	开窗横向外框	J853-PMU-X86503-04	J853-PMU-X86503-04A	735	2	件	JMQ213457	
123	X86503	开窗横向外框	J853-PMU-X86503-04	J853-PMU-X86503-04B	2210	1	件	JMQ213457	
124	X86504	副框压块	J853-PMU-X86504-01	J853-PMU-X86504-01	30	415	件	阳极氧化	
125	X86505	开窗竖向内框	J853-PMU-X86505-01	J853-PMU-X86505-01A	719	2	件	JMQ213457	
126	X86505	开窗竖向内框	J853-PMU-X86505-01	J853-PMU-X86505-01B	669	0	件	JMQ213457	
127	X86505	开窗竖向内框	J853-PMU-X86505-02	J853-PMU-X86505-02A	719	2	件	JMQ213457	
128	X86505	开窗竖向内框	J853-PMU-X86505-02	J853-PMU-X86505-02B	669	0	件	JMQ213457	
129	X86505	开窗竖向内框	J853-PMU-X86505-03	J853-PMU-X86505-03A	1579	1	件	JMQ213457	
130	X86505	开窗竖向内框	J853-PMU-X86505-03	J853-PMU-X86505-03B	2049	1	件	JMQ213457	
131	X86505	开窗竖向内框	J853-PMU-X86505-04	J853-PMU-X86505-04A	1579	1	件	JMQ213457	
132	X86505	开窗竖向内框	J853-PMU-X86505-04	J853-PMU-X86505-04B	2049	1	件	JMQ213457	
133	X86505	开窗竖向内框	J853-PMU-X86505-05	J853-PMU-X86505-05A	1579	1	件	JMQ213457	
134	X86505	开窗竖向内框	J853-PMU-X86505-05	J853-PMU-X86505-05B	2049	1	件	JMQ213457	
135	X86505	开窗竖向内框	J853-PMU-X86505-06	J853-PMU-X86505-06A	1579	1	件	JMQ213457	
136	X86505	开窗竖向内框	J853-PMU-X86505-06	J853-PMU-X86505-06B	2049	1	件	JMQ213457	
137	X86505	开窗竖向内框	J853-PMU-X86505-07A	J853-PMU-X86505-07A	1749	1	件	JMQ213457	更改图纸编号
138	X86505	开窗竖向内框	J853-PMU-X86505-07C	J853-PMU-X86505-07C	2049	1	件	JMQ213457	更改图纸编号
139	X86505	开窗竖向内框	J853-PMU-X86505-09A	J853-PMU-X86505-09A	1749	1	件	JMQ213457	更改图纸编号
140	X86505	开窗竖向内框	J853-PMU-X86505-09B	J853-PMU-X86505-09B	2049	1	件	JMQ213457	更改图纸编号
141	X86506	开窗竖向窗扇	J853-PMU-X86506-01	J853-PMU-X86506-01A	699	2	件	JMQ213457	
142	X86506	开窗竖向窗扇	J853-PMU-X86506-01	J853-PMU-X86506-01B	649	0	件	JMQ213457	
143	X86506	开窗竖向窗扇	J853-PMU-X86506-01C	J853-PMU-X86506-01C	1729	1	件	JMQ213457	更改图纸编号
144	X86506	开窗竖向窗扇	J853-PMU-X86506-01E	J853-PMU-X86506-01E	2029	1	件	JMQ213457	更改图纸编号
145	X86506	开窗竖向窗扇	J853-PMU-X86506-02	J853-PMU-X86506-02A	699	2	件	JMQ213457	
146	X86506	开窗竖向窗扇	J853-PMU-X86506-02	J853-PMU-X86506-02B	649	0	件	JMQ213457	
147	X86506	开窗竖向窗扇	J853-PMU-X86506-02C	J853-PMU-X86506-02C	1729	1	件	JMQ213457	更改图纸编号
148	X86506	开窗竖向窗扇	J853-PMU-X86506-02E	J853-PMU-X86506-02E	2029	1	件	JMQ213457	更改图纸编号
149	X86506	开窗竖向窗扇	J853-PMU-X86506-03	J853-PMU-X86506-03A	1559	1	件	JMQ213457	
150	X86506	开窗竖向窗扇	J853-PMU-X86506-03	J853-PMU-X86506-03B	2029	1	件	JMQ213457	
151	X86506	开窗竖向窗扇	J853-PMU-X86506-04	J853-PMU-X86506-04A	1559	1	件	JMQ213457	
152	X86506	开窗竖向窗扇	J853-PMU-X86506-04	J853-PMU-X86506-04B	2029	1	件	JMQ213457	
153	X86506	开窗竖向窗扇	J853-PMU-X86506-05	J853-PMU-X86506-05A	1559	1	件	JMQ213457	
154	X86506	开窗竖向窗扇	J853-PMU-X86506-05	J853-PMU-X86506-05B	2029	1	件	JMQ213457	
155	X86506	开窗竖向窗扇	J853-PMU-X86506-06	J853-PMU-X86506-06A	1559	1	件	JMQ213457	
156	X86506	开窗竖向窗扇	J853-PMU-X86506-06	J853-PMU-X86506-06B	2029	1	件	JMQ213457	
157	X86507	开窗横向窗扇	J853-PMU-X86507-01	J853-PMU-X86507-01A	629	2	件	JMQ213457	
158	X86507	开窗横向窗扇	J853-PMU-X86507-01	J853-PMU-X86507-01D	1084	2	件	JMQ213457	
159	X86507	开窗横向窗扇	J853-PMU-X86507-02	J853-PMU-X86507-02A	629	2	件	JMQ213457	
160	X86507	开窗横向窗扇	J853-PMU-X86507-02	J853-PMU-X86507-02D	1084	2	件	JMQ213457	
161	X86507	开窗横向窗扇	J853-PMU-X86507-03	J853-PMU-X86507-03	629	2	件	JMQ213457	
162	X86507	开窗横向窗扇	J853-PMU-X86507-04	J853-PMU-X86507-04	629	2	件	JMQ213457	
163	X86507	开窗横向窗扇	J853-PMU-X86507-05	J853-PMU-X86507-05	629	2	件	JMQ213457	
164	X86507	开窗横向窗扇	J853-PMU-X86507-06	J853-PMU-X86507-06	629	2	件	JMQ213457	
165	X86508	开窗连杆	J853-PMU-X86508-01	J853-PMU-X86508-01	38.5	24	件	JMQ213457	
166	X86508	开窗连杆	J853-PMU-X86508-02	J853-PMU-X86508-02	484	2	件	JMQ213457	
167	X86508	开窗连杆	J853-PMU-X86508-05	J853-PMU-X86508-05	938	2	件	JMQ213457	
168	X86508	开窗连杆	J853-PMU-X86508-51	J853-PMU-X86508-51	879.5	1	件	JMQ213457	减少
169	X86508	开窗连杆	J853-PMU-X86508-52	J853-PMU-X86508-52	897.5	1	件	JMQ213457	减少
170	X86508	开窗连杆	J853-PMU-X86508-53	J853-PMU-X86508-53	898	1	件	JMQ213457	
171	X86508	开窗连杆	J853-PMU-X86508-54	J853-PMU-X86508-54	1398	1	件	JMQ213457	
172	X86508	开窗连杆	J853-PMU-X86508-55	J853-PMU-X86508-55	898	1	件	JMQ213457	



美特铝质有限公司
MIDI Aluminium Fabricator Ltd.

工程号	J853	制图	J.L.	26/2/24	物料号	J853-PMU-X86505-07A	
地盘	香港延坪路	复核	-	-	图号	J853-PMU-X86505-07A	
版本		名称	铝料加工图	批准	-	数量	-
日期		材料	X86505	单件重量(kg)	-	长度	1749
		颜色	JMQ213457			宽度	-



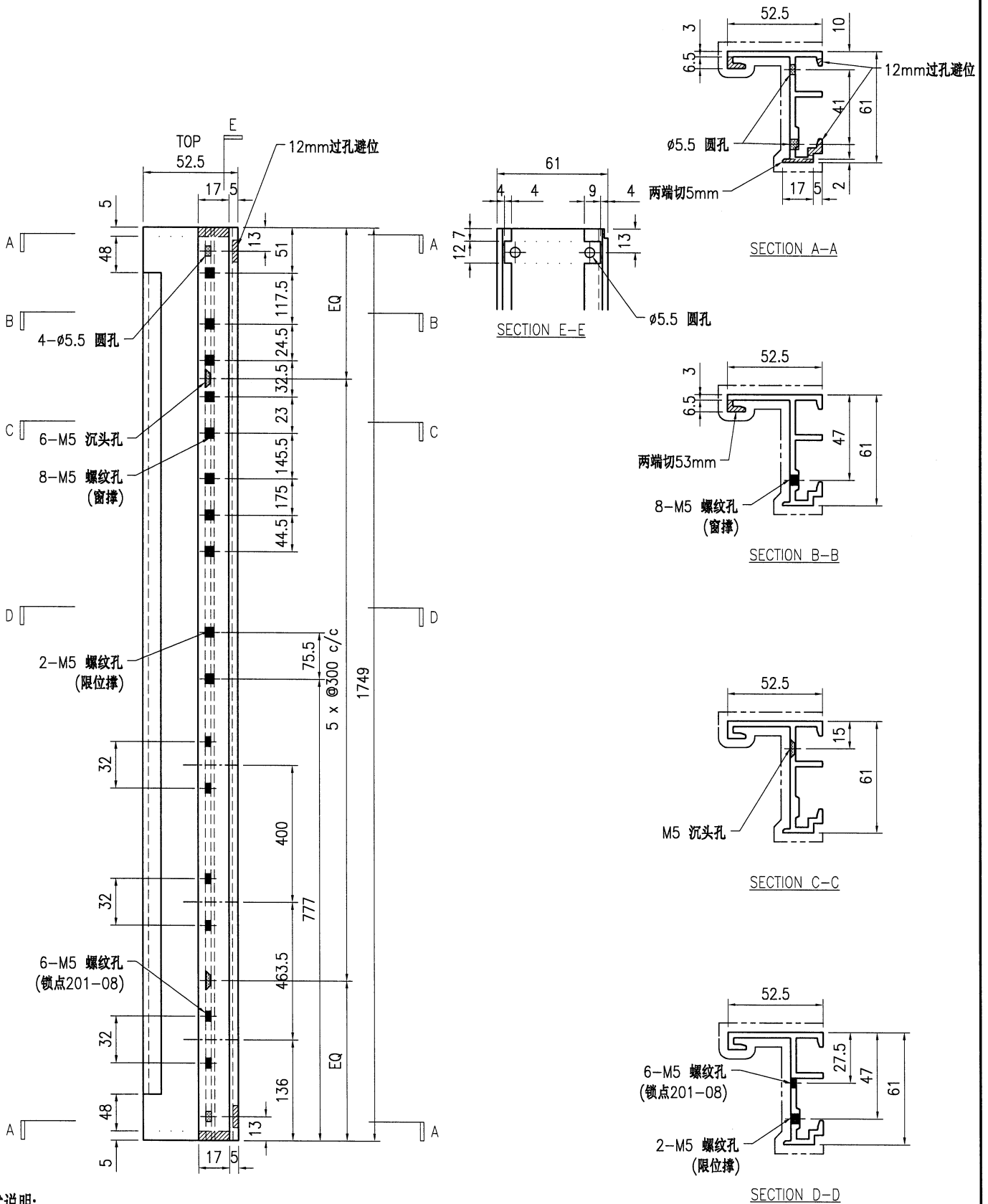
技术说明:

1. 铝合金型材截料之前应进行校直调整, 截料端头不应有加工变形, 并应去除毛刺;
2. 加工长度允许偏差为 $\pm 0.5\text{mm}$, 端头斜度的允许偏差为 $\pm 0.25^\circ$, 孔位的允许偏差为 $\pm 0.3\text{mm}$, 孔距的允许偏差为 $\pm 0.3\text{mm}$, 累计偏差为 $\pm 0.5\text{mm}$;
3. 槽口、豁口的长宽边允许偏差为 $+0.5\text{mm}$, 榫头的长宽边允许偏差为 -0.5mm , 中心线允许偏差都为 $\pm 0.5\text{mm}$;
4. "-----" 为外露喷涂装饰面, 应贴保护膜, 加工过程中不得破坏装饰面, 加工完毕须标示代号及长度。



美特铝质有限公司
MIDI Aluminium Fabricator Ltd.

工程号	J853	制图	J.L.	26/2/24	物料号	J853-PMU-X86505-09A	
地盘	香港延坪路	复核	-	-	图号	J853-PMU-X86505-09A	
版本		名称	铝料加工图	批准	-	数量	-
日期		材料	X86505	单件重量(kg)	-	长度	1749
		颜色	JMQ213457			宽度	-



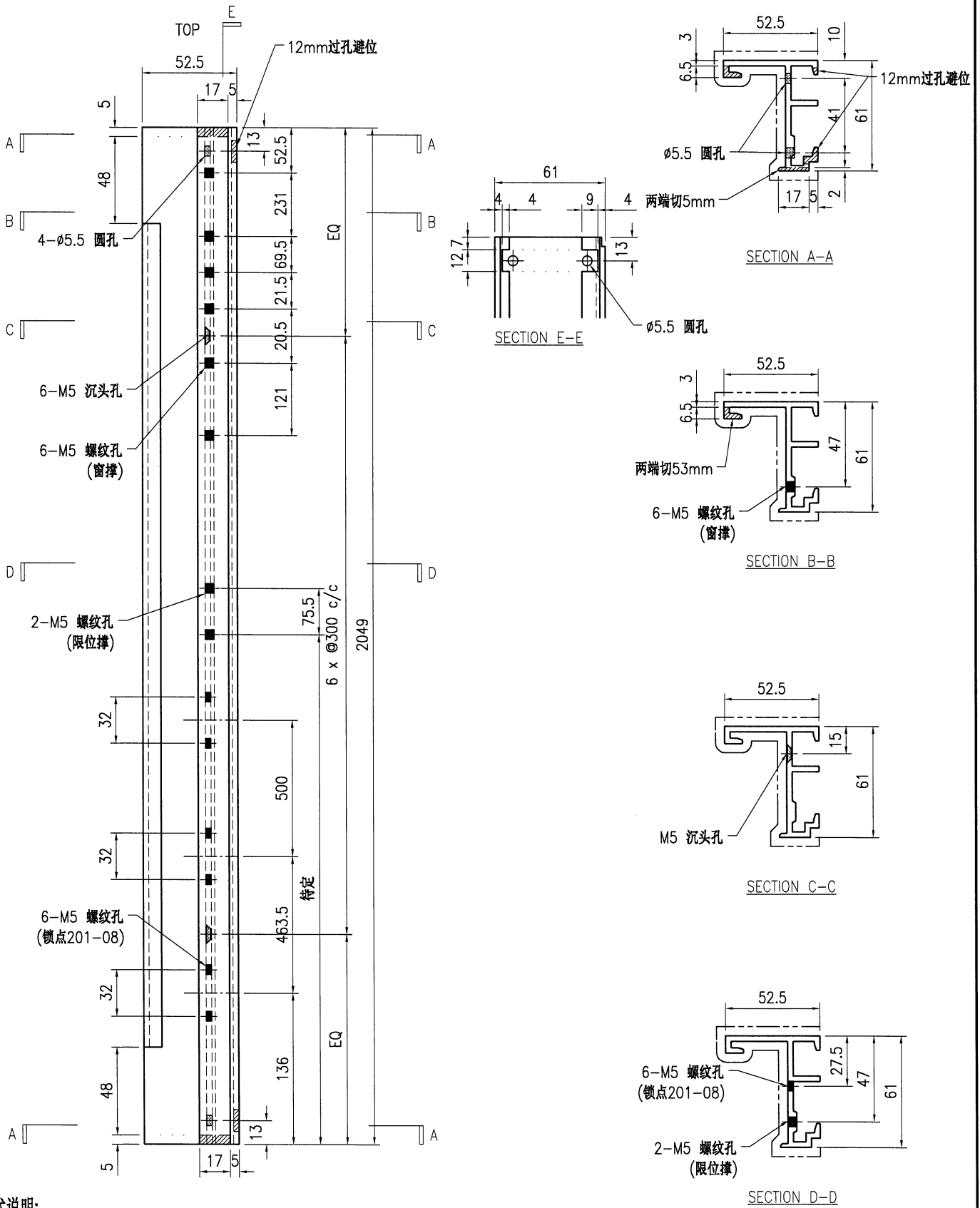
技术说明:

1. 铝合金型材截料之前应进行校直调整, 截料端头不应有加工变形, 并应去除毛刺;
2. 加工长度允许偏差为 ± 0.5 mm, 端头斜度的允许偏差为 $\pm 0.25^\circ$, 孔位的允许偏差为 ± 0.3 mm, 孔距的允许偏差为 ± 0.3 mm, 累计偏差为 ± 0.5 mm;
3. 槽口、豁口的长宽边允许偏差为 $+0.5$ mm, 棒头的长宽边允许偏差为 -0.5 mm, 中心线允许偏差都为 ± 0.5 mm;
4. "-----" 为外露喷涂装饰面, 应贴保护膜, 加工过程中不得破坏装饰面, 加工完毕须标示代号及长度。



美特铝质有限公司
MIDI Aluminium Fabricator Ltd.

版本号	J853	制图	J.L.	26/2/24	物料号	J853-PMU-X86505-09B
地盘	香港延坪路	复核	-	-	图号	J853-PMU-X86505-09B
名称	铝料加工图	批准	-	-	数量	-
材料	X86505	单件重量(kg)	-	-	长度	2049
颜色	JMQ213457	宽度	-	-		



技术说明:

1. 铝合金型材截料之前应进行校直调整, 截料端头不应有加工变形, 并应去除毛刺;
2. 加工长度允许偏差为 $\pm 0.5\text{mm}$, 端头斜度的允许偏差为 $\pm 0.25^\circ$, 孔位的允许偏差为 $\pm 0.3\text{mm}$, 孔距的允许偏差为 $\pm 0.3\text{mm}$, 累计偏差为 $\pm 0.5\text{mm}$;
3. 槽口、豁口的长宽边允许偏差为 $+0.5\text{mm}$, 榫头的长宽边允许偏差为 -0.5mm , 中心线允许偏差都为 $\pm 0.5\text{mm}$;
4. "-----" 为外露喷涂装饰面, 应贴保护膜, 加工过程中不得破坏装饰面, 加工完毕须标示代号及长度。



美特铝质有限公司
MIDI Aluminium Fabricator Ltd.

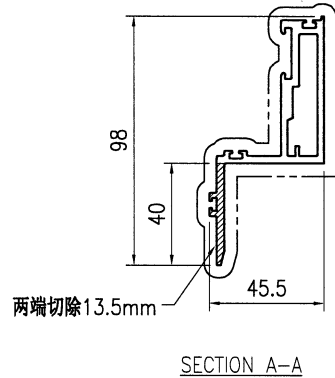
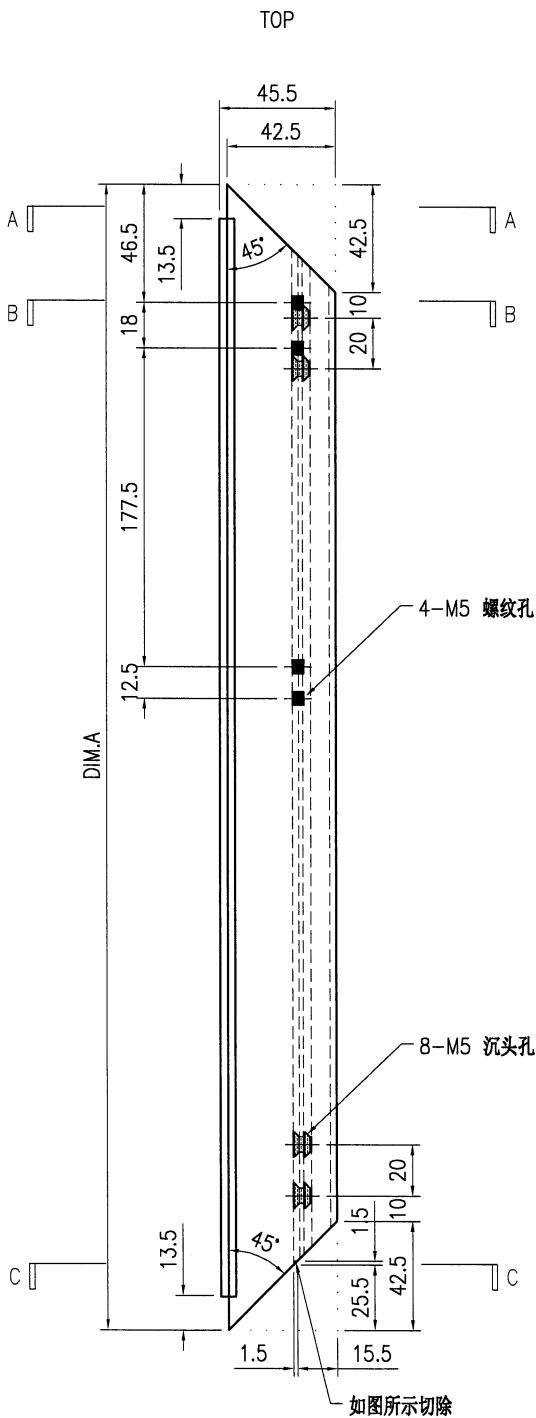
工程号	J853	制图	J.L.	31/8/23	物料号	J853-PMU-X86506-01
地盘	香港延坪路	复核	-	-	图号	J853-PMU-X86506-01
名称	铝料加工图	批准	-	-	数量	-
材料	X86506	单件重量(kg)	-	-	长度	-
宽度	-					

版本	1	2	3	采用	工厂	√	地盘
日期	23/10	15/12	26/2	颜色	JMQ213457		

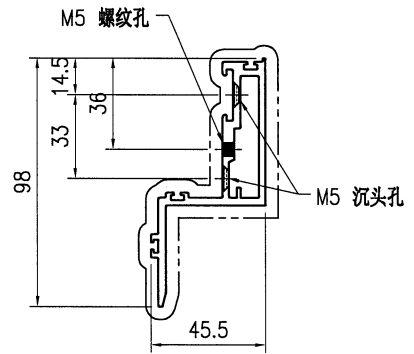
物料编号	DIM.A	DIM.B	DIM.C	DIM.D	DIM.E	数量	单件重量(kg)
J853-PMU-X86506-01A	699					2	-
J853-PMU-X86506-01B	649					-	-
J853-PMU-X86506-01C	1729					1	-
J853-PMU-X86506-01D	1779					-	-
J853-PMU-X86506-01E	2029					1	-

查看新增图纸J853-PMU-X86506-01C

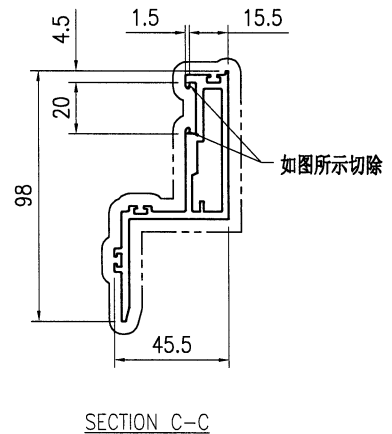
查看新增图纸J853-PMU-X86506-01E



SECTION A-A



SECTION B-B



SECTION C-C

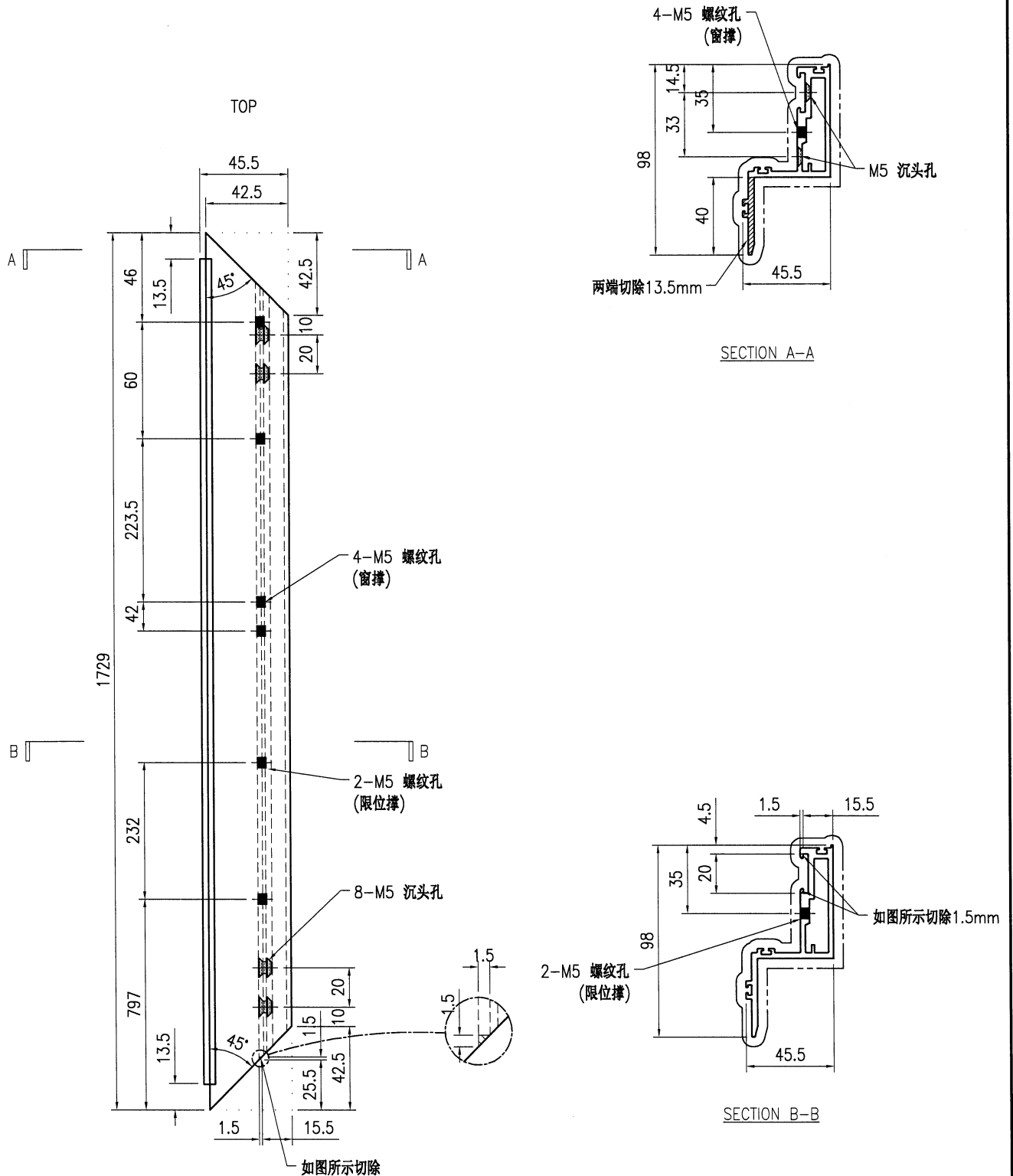
技术说明:

1. 铝合金型材截料之前应进行校直调整, 截料端头不应有加工变形, 并应去除毛刺;
2. 加工长度允许偏差为 ± 0.5 mm, 端头斜度的允许偏差为 $\pm 0.25^\circ$, 孔位的允许偏差为 ± 0.3 mm, 孔距的允许偏差为 ± 0.3 mm, 累计偏差为 ± 0.5 mm;
3. 槽口、豁口的长宽边允许偏差为 $+0.5$ mm, 榫头的长宽边允许偏差为 -0.5 mm, 中心线允许偏差都为 ± 0.5 mm;
4. "-----" 为外露喷涂装饰面, 应贴保护膜, 加工过程中不得破坏装饰面, 加工完毕须标示代号及长度。



美特铝质有限公司
MIDI Aluminium Fabricator Ltd.

工程号	J853	制图	J.L.	26/2/24	物料号	J853-PMU-X86506-01C		
地盘	香港延坪路	复核	-	-	图号	J853-PMU-X86506-01C		
版本		名称	铝料加工图		批准	-	数量	-
日期		材料	X86506		单件重量(kg)	-	长度	1729
		采用工厂	√	地盘			宽度	-
		颜色	JMQ213457					



技术说明:

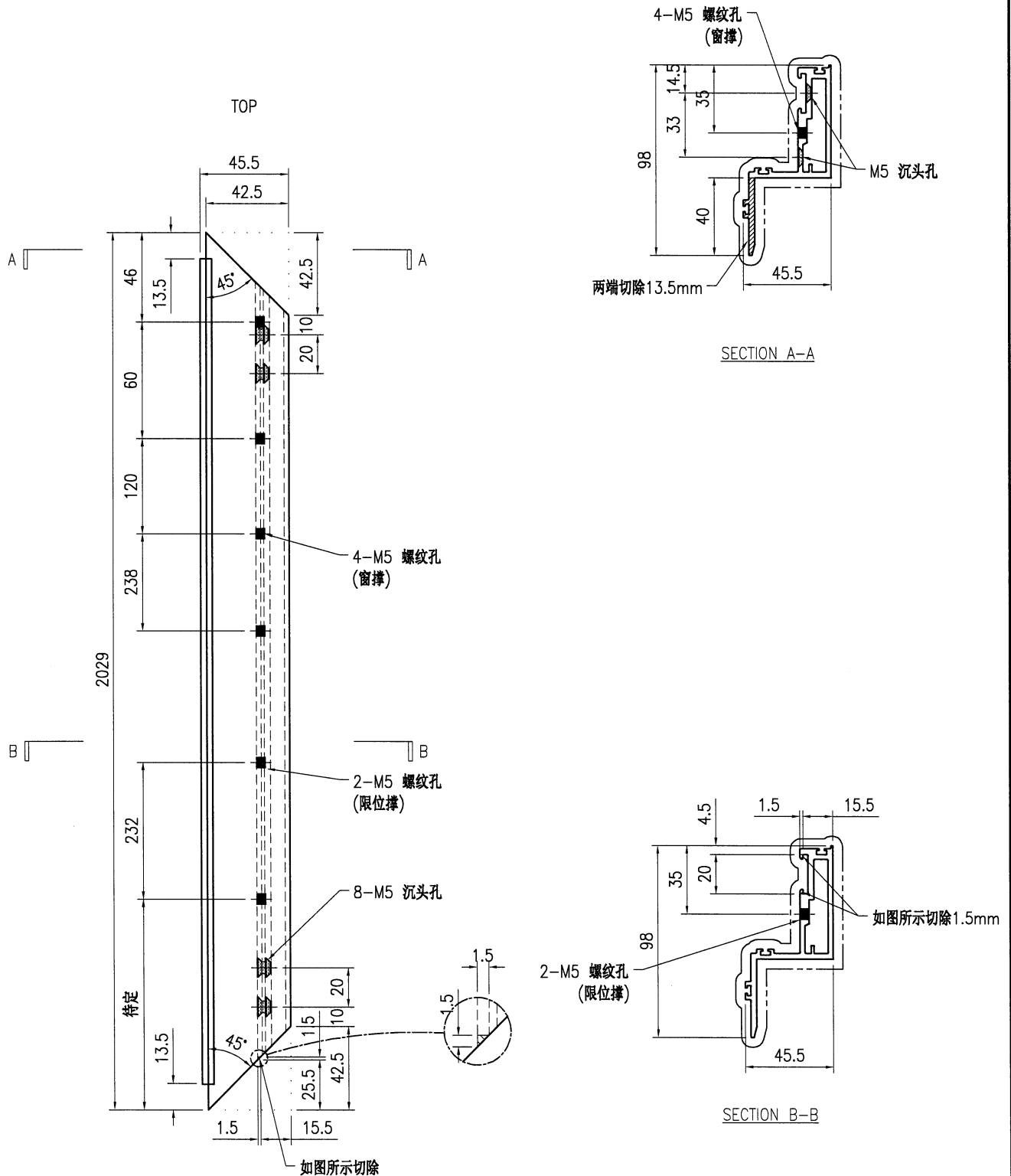
1. 铝合金型材截料之前应进行校直调整, 截料端头不应有加工变形, 并应去除毛刺;
2. 加工长度允许偏差为 $\pm 0.5\text{mm}$, 端头斜度的允许偏差为 $\pm 0.25^\circ$, 孔位的允许偏差为 $\pm 0.3\text{mm}$, 孔距的允许偏差为 $\pm 0.3\text{mm}$, 累计偏差为 $\pm 0.5\text{mm}$;
3. 槽口、豁口的长宽边允许偏差为 $+0.5\text{mm}$, 榫头的长宽边允许偏差为 -0.5mm , 中心线允许偏差都为 $\pm 0.5\text{mm}$;
4. "—————" 为外露喷涂装饰面, 应贴保护膜, 加工过程中不得破坏装饰面, 加工完毕须标示代号及长度。



美特铝质有限公司
MIDI Aluminium Fabricator Ltd.


工程号	J853	制图	J.L.	26/2/24	物料号	J853-PMU-X86506-01E		
地盘	香港延坪路	复核	-	-	图号	J853-PMU-X86506-01E		
名称	铝料加工图	批准	-	-	数量	-		
材料	X86506	单件重量(kg)	-	-	长度	2029	宽度	-

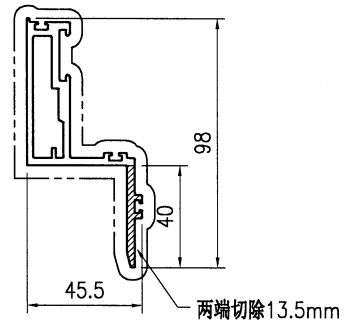
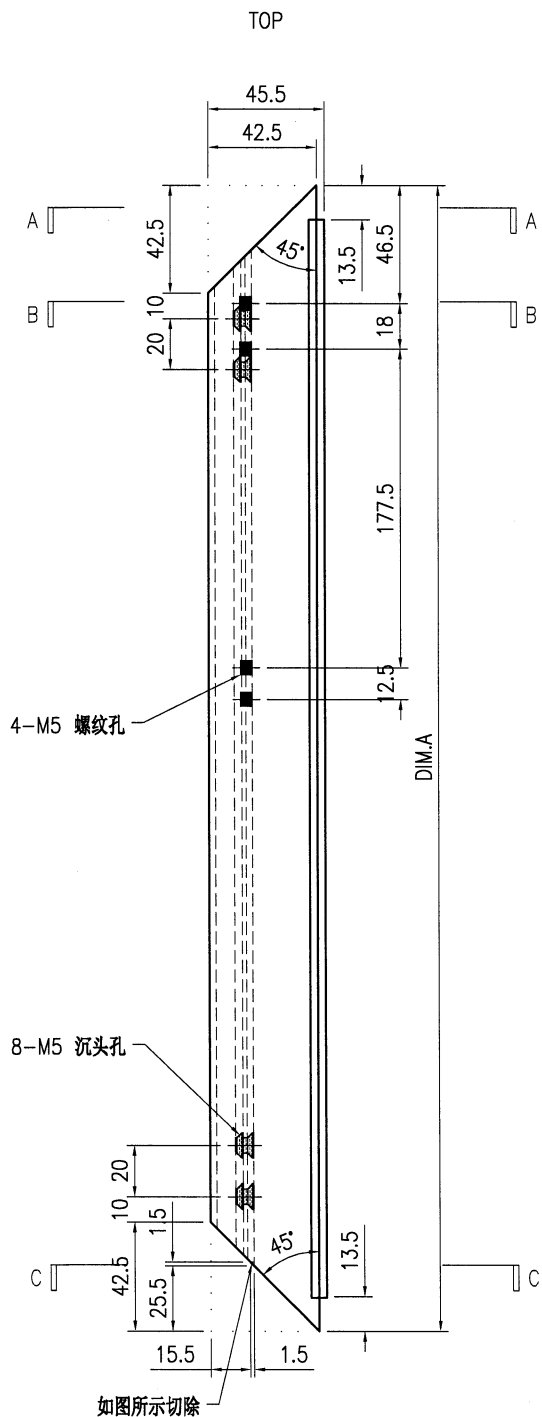
版本		采用	工厂	√	地盘	
日期		颜色	JMQ213457			



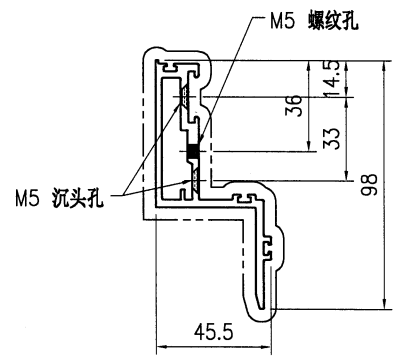
技术说明:

1. 铝合金型材截料之前应进行校直调整, 截料端头不应有加工变形, 并应去除毛刺;
2. 加工长度允许偏差为 $\pm 0.5\text{mm}$, 端头斜度的允许偏差为 $\pm 0.25^\circ$, 孔位的允许偏差为 $\pm 0.3\text{mm}$, 孔距的允许偏差为 $\pm 0.3\text{mm}$, 累计偏差为 $\pm 0.5\text{mm}$;
3. 槽口、豁口的长宽边允许偏差为 $+0.5\text{mm}$, 棒头的长宽边允许偏差为 -0.5mm , 中心线允许偏差都为 $\pm 0.5\text{mm}$;
4. "-----" 为外露喷涂装饰面, 应贴保护膜, 加工过程中不得破坏装饰面, 加工完毕须标示代号及长度。

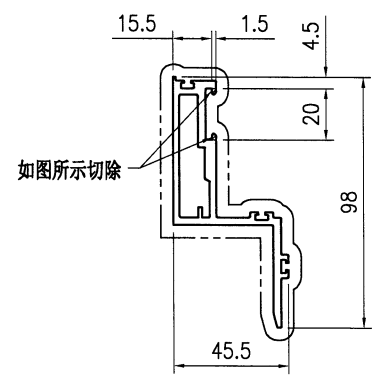
 美特铝质有限公司 MIDI Aluminium Fabricator Ltd.										工程号 J853	制图 J.L.	31/8/23	物料号 J853-PMU-X86506-02
地盘 香港延坪路										复核 -	-	-	图号 J853-PMU-X86506-02
版本 1	2	3	采用 工厂 ✓	地盘	名称 铝料加工图	批准 -	-	-	数量 -				
日期 23/10	15/12	26/2	颜色 JMQ213457	材料 X86506	单件重量(kg) -	-	长度 -	宽度 -					
物料编号		DIM.A	DIM.B	DIM.C	DIM.D	DIM.E	数量	单件重量(kg)					
J853-PMU-X86506-02A		699					2	-					
J853-PMU-X86506-02B		649					-	-					
J853-PMU-X86506-02C		1729					1	-	查看新增图纸J853-PMU-X86506-02C				
J853-PMU-X86506-02D		1779					-	-					
J853-PMU-X86506-02E		2029					1	-	查看新增图纸J853-PMU-X86506-02E				



SECTION A-A




SECTION B-B

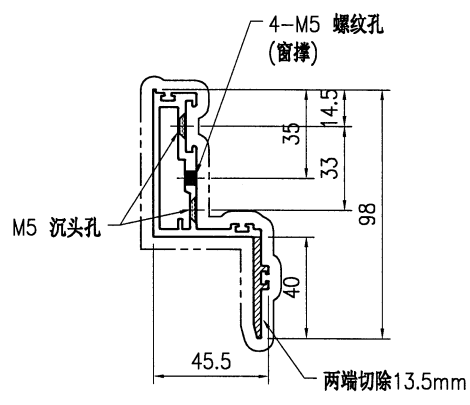
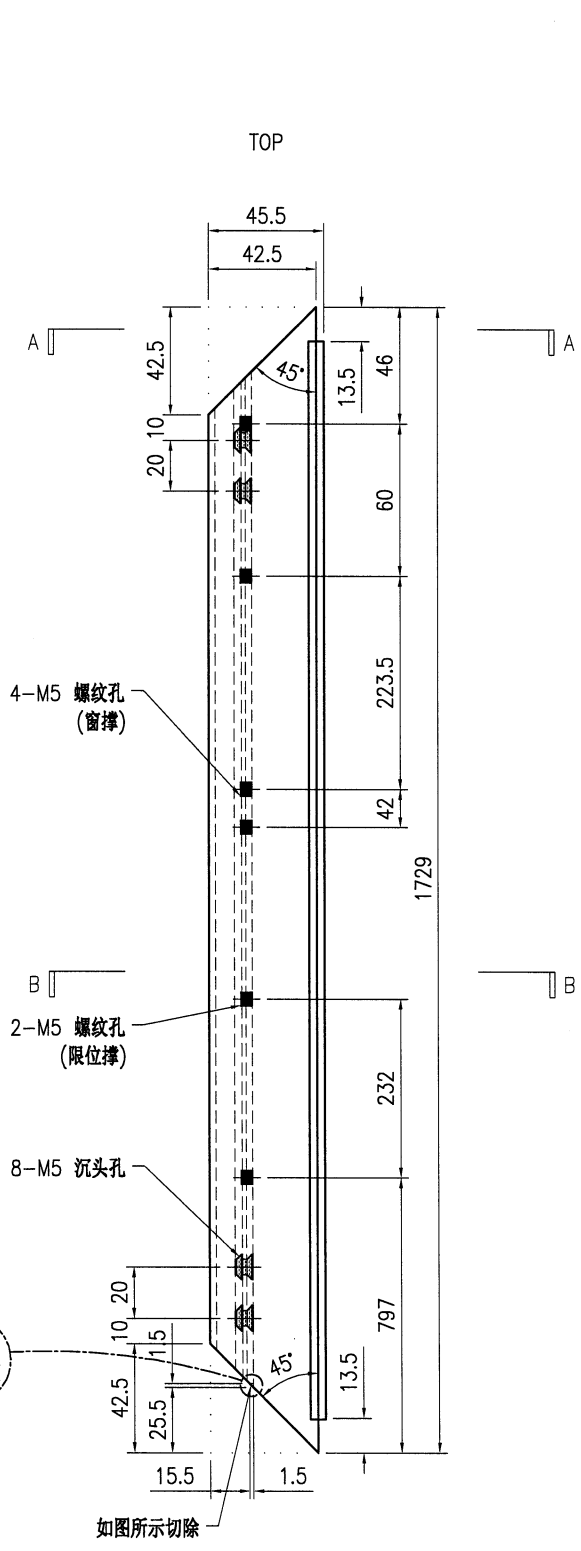


SECTION C-C

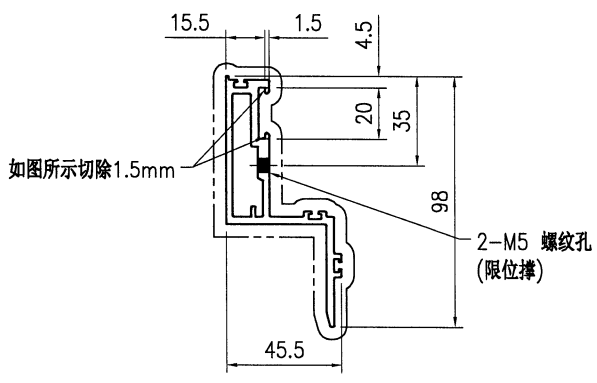
技术说明:

1. 铝合金型材截料之前应进行校直调整, 截料端头不应有加工变形, 并应去除毛刺;
2. 加工长度允许偏差为 $\pm 0.5\text{mm}$, 端头斜度的允许偏差为 $\pm 0.25^\circ$, 孔位的允许偏差为 $\pm 0.3\text{mm}$, 孔距的允许偏差为 $\pm 0.3\text{mm}$, 累计偏差为 $\pm 0.5\text{mm}$;
3. 槽口、豁口的长宽边允许偏差为 $+0.5\text{mm}$, 棒头的长宽边允许偏差为 -0.5mm , 中心线允许偏差都为 $\pm 0.5\text{mm}$;
4. "—————" 为外露喷涂装饰面, 应贴保护膜, 加工过程中不得破坏装饰面, 加工完毕须标示代号及长度。

 美特铝质 有限公司 MIDI Aluminium Fabricator Ltd.				工程号 J853 地盘 香港延坪路	制图 J.L. 复核 - 批准 -	26/2/24 - -	物料号 J853-PMU-X86506-02C 图号 J853-PMU-X86506-02C 数量 -								
版本		采用	工厂	√	地盘	名称	铝料加工图	材料	X86506	单件重量(kg)	-	长度	1729	宽度	-
日期		颜色	JMQ213457												



SECTION A-A



SECTION B-B

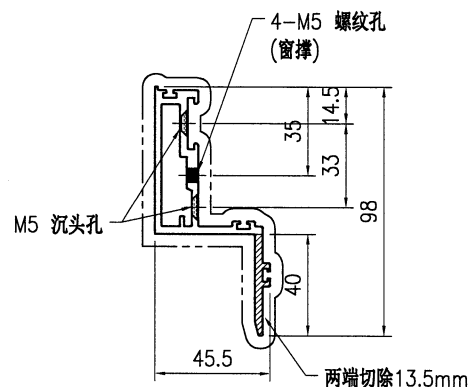
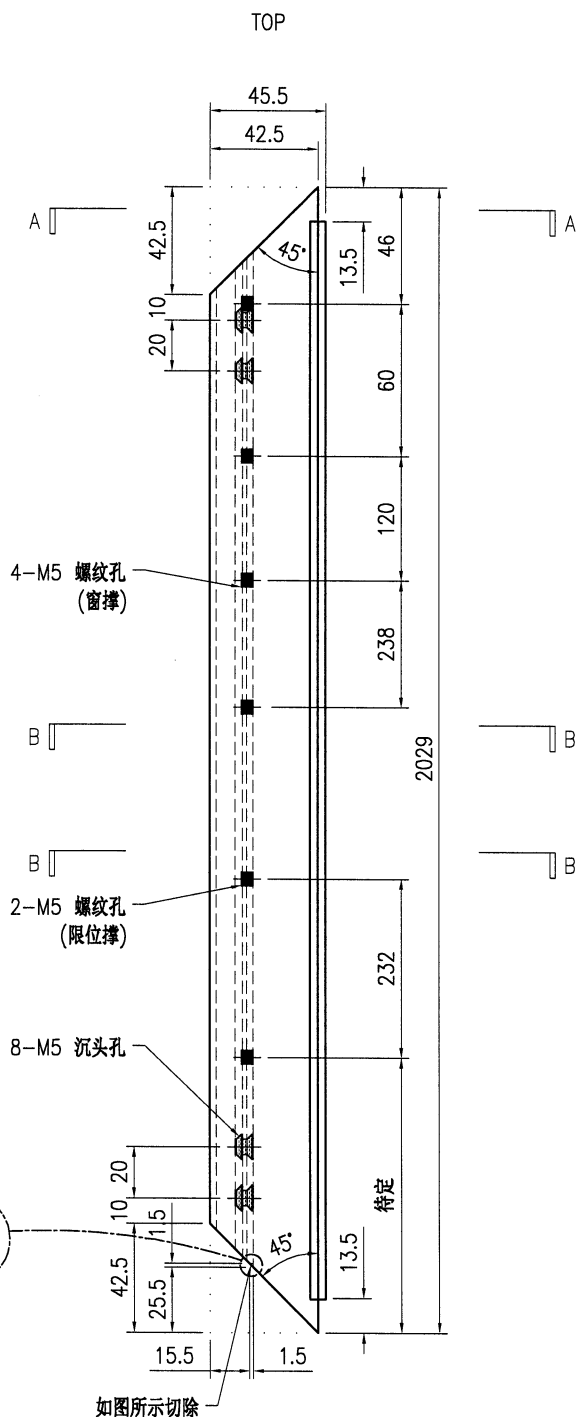
技术说明:

1. 铝合金型材截料之前应进行校直调整，截料端头不应有加工变形，并应去除毛刺；
2. 加工长度允许偏差为 $\pm 0.5\text{mm}$ ，端头斜度的允许偏差为 $\pm 0.25^\circ$ ，孔位的允许偏差为 $\pm 0.3\text{mm}$ ，孔距的允许偏差为 $\pm 0.3\text{mm}$ ，累计偏差为 $\pm 0.5\text{mm}$ ；
3. 槽口、豁口的长宽边允许偏差为 $+0.5\text{mm}$ ，榫头的长宽边允许偏差为 -0.5mm ，中心线允许偏差都为 $\pm 0.5\text{mm}$ ；
4. "-----" 为外露喷涂装饰面，应贴保护膜，加工过程中不得破坏装饰面，加工完毕须标示代号及长度。

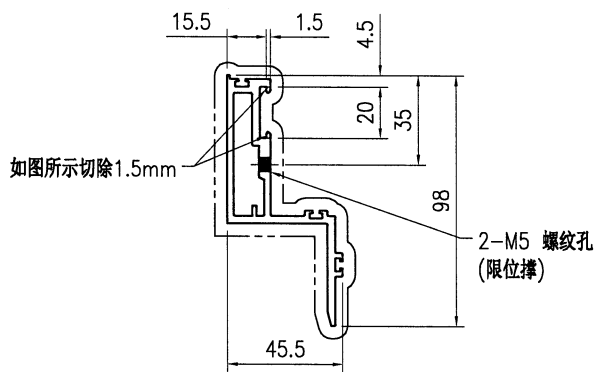


美特铝质有限公司
MIDI Aluminium Fabricator Ltd.

版本号	J853	制图	J.L.	26/2/24	物料号	J853-PMU-X86506-02E
地盘	香港延坪路	复核	-	-	图号	J853-PMU-X86506-02E
名称	铝料加工图	批准	-	-	数量	-
材料	X86506	单件重量(kg)	-	-	长度	2029
颜色	JMQ213457	宽度	-	-	宽度	-



SECTION A-A



SECTION B-B

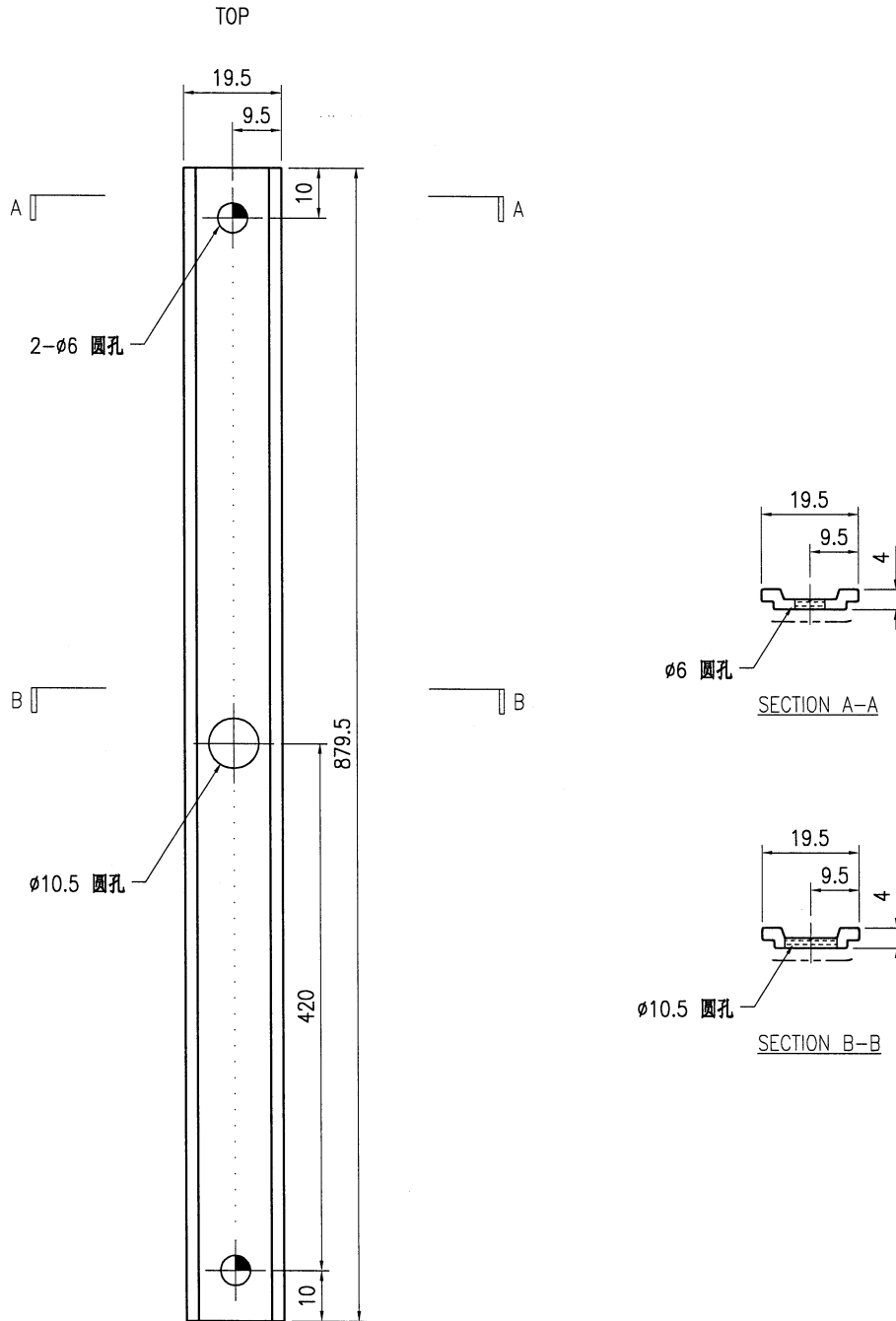
技术说明:

1. 铝合金型材截料之前应进行校直调整, 截料端头不应有加工变形, 并应去除毛刺;
2. 加工长度允许偏差为 $\pm 0.5\text{mm}$, 端头斜度的允许偏差为 $\pm 0.25^\circ$, 孔位的允许偏差为 $\pm 0.3\text{mm}$, 孔距的允许偏差为 $\pm 0.3\text{mm}$, 累计偏差为 $\pm 0.5\text{mm}$;
3. 槽口、豁口的长宽边允许偏差为 $+0.5\text{mm}$, 棒头的长宽边允许偏差为 -0.5mm , 中心线允许偏差都为 $\pm 0.5\text{mm}$;
4. "-----" 为外露喷涂装饰面, 应贴保护膜, 加工过程中不得破坏装饰面, 加工完毕须标示代号及长度。




美特铝质有限公司
MIDI Aluminium Fabricator Ltd.

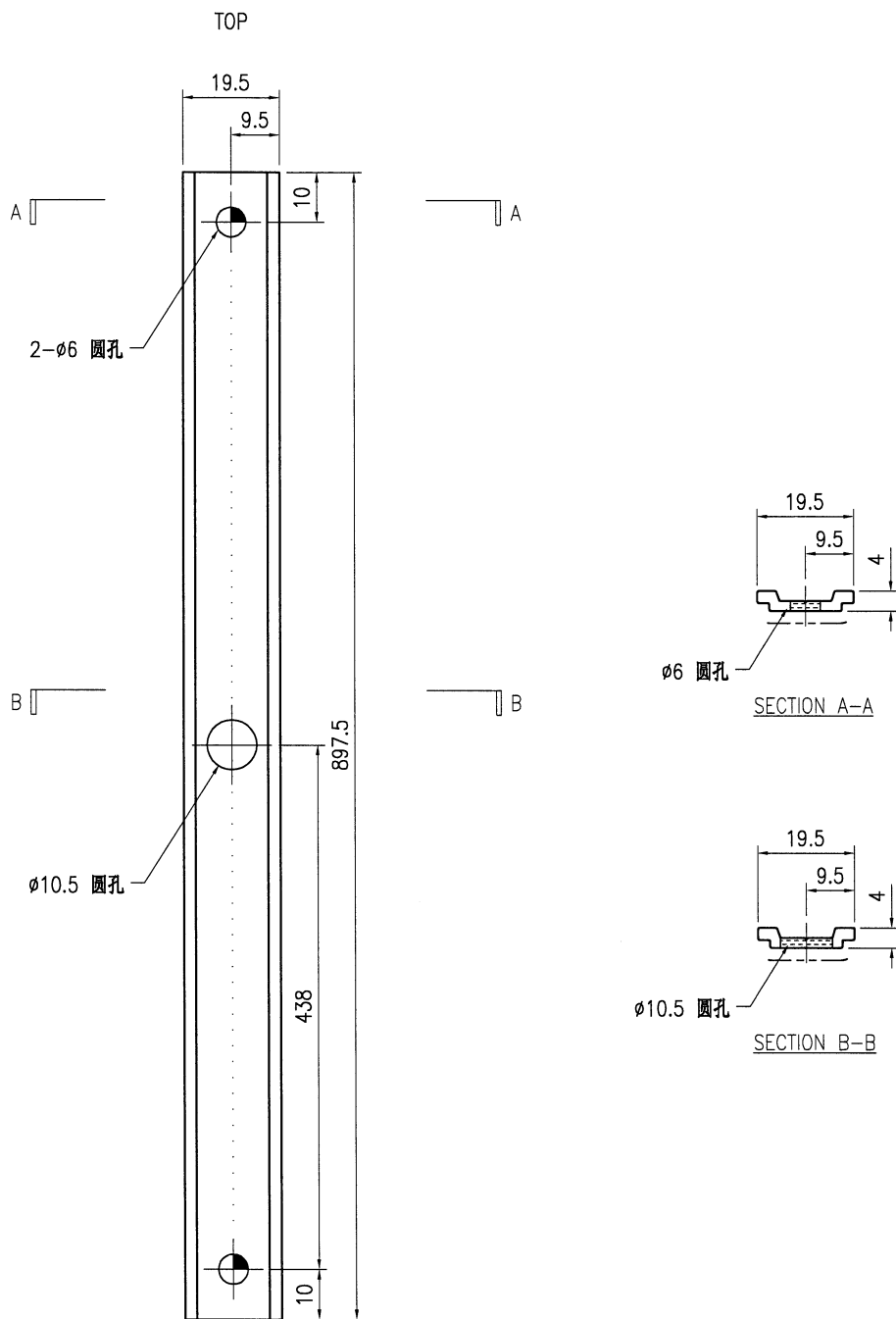
工程号	J853	制图	J.L.	31/8/23	物料号	J853-PMU-X86508-51
地盘	香港延坪路	复核	-	-	图号	J853-PMU-X86508-51
版本	1	2	采用	工厂	√	地盘
名称	铝料加工图	批准	-	-	数量	1
日期	15/12	26/2	颜色	JMQ213457	材料	X86508
单件重量(kg)	-	长度	879.5	宽度	-	



技术说明:


1. 铝合金型材截料之前应进行校直调整, 截料端头不应有加工变形, 并应去除毛刺;
2. 加工长度允许偏差为 $\pm 0.5\text{mm}$, 端头斜度的允许偏差为 $\pm 0.25^\circ$, 孔位的允许偏差为 $\pm 0.3\text{mm}$, 孔距的允许偏差为 $\pm 0.3\text{mm}$, 累计偏差为 $\pm 0.5\text{mm}$;
3. 槽口、豁口的长宽边允许偏差为 $+0.5\text{mm}$, 榫头的长宽边允许偏差为 -0.5mm , 中心线允许偏差都为 $\pm 0.5\text{mm}$;
4. "-----" 为外露喷涂装饰面, 应贴保护膜, 加工过程中不得破坏装饰面, 加工完毕须标示代号及长度。

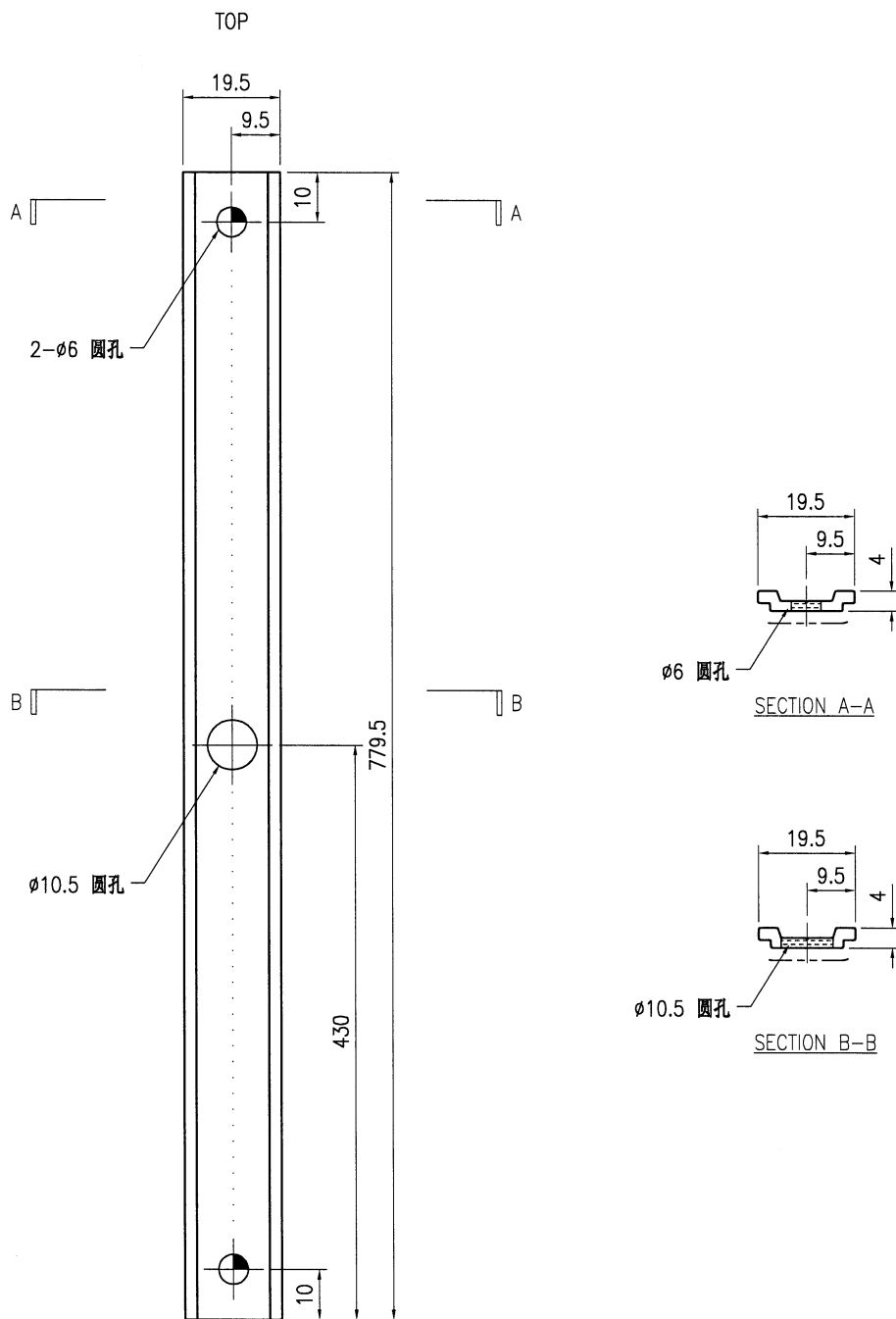
 美特铝质 有限公司 MIDI Aluminium Fabricator Ltd.				工程号 J853 地盘 香港延坪路	制图 J.L. 复核 - 批准 -	31/8/23 - -	物料号 J853-PMU-X86508-52 图号 J853-PMU-X86508-52							
版本	1	2	采用	工厂	√	地盘	名称	铝料加工图	批准	-	-	数量	1	
日期	15/12	26/2	颜色	JMQ213457			材料	X86508	单件重量(kg)	-	长度	897.5	宽度	-



技术说明:


1. 铝合金型材截料之前应进行校直调整, 截料端头不应有加工变形, 并应去除毛刺;
2. 加工长度允许偏差为 $\pm 0.5\text{mm}$, 端头斜度的允许偏差为 $\pm 0.25^\circ$, 孔位的允许偏差为 $\pm 0.3\text{mm}$, 孔距的允许偏差为 $\pm 0.3\text{mm}$, 累计偏差为 $\pm 0.5\text{mm}$;
3. 槽口、豁口的长宽边允许偏差为 $+0.5\text{mm}$, 榫头的长宽边允许偏差为 -0.5mm , 中心线允许偏差都为 $\pm 0.5\text{mm}$;
4. "-----" 为外露喷涂装饰面, 应贴保护膜, 加工过程中不得破坏装饰面, 加工完毕须标示代号及长度。

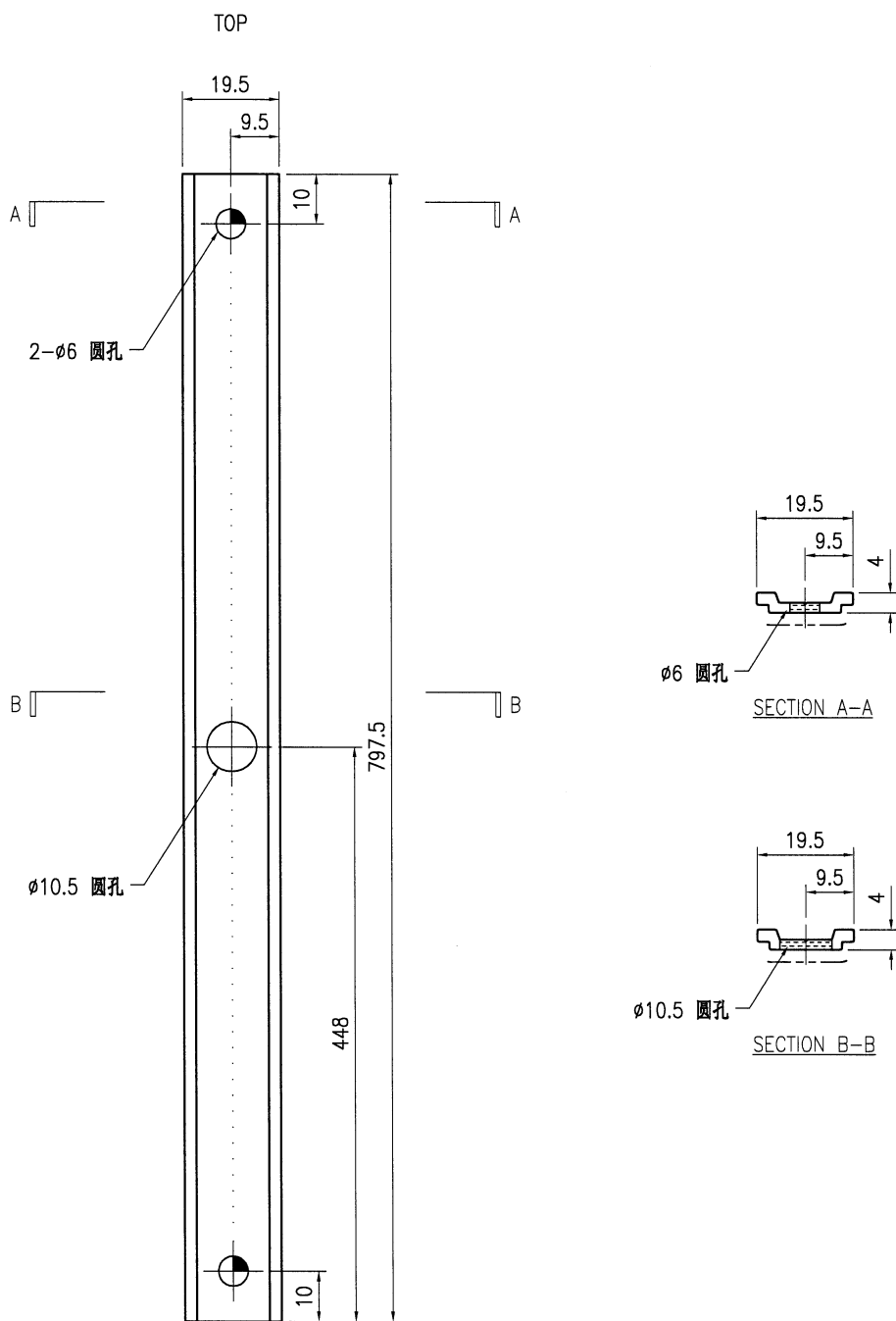
 美特铝质有限公司 MIDI Aluminium Fabricator Ltd.				工程号 J853	制图 J.L.	26/2/24	物料号 J853-PMU-X86508-61	
				地盘 香港延坪路	复核 -	-	图号 J853-PMU-X86508-61	
版本 日期		采用 颜色	工厂 JMQ213457	名称 铝料加工图	批准 -	-	数量 1	
				材料 X86508	单件重量(kg)	-	长度 779.5	宽度 -



技术说明:

1. 铝合金型材截料之前应进行校直调整, 截料端头不应有加工变形, 并应去除毛刺;
2. 加工长度允许偏差为 $\pm 0.5\text{mm}$, 端头斜度的允许偏差为 $\pm 0.25^\circ$, 孔位的允许偏差为 $\pm 0.3\text{mm}$, 孔距的允许偏差为 $\pm 0.3\text{mm}$, 累计偏差为 $\pm 0.5\text{mm}$;
3. 槽口、豁口的长宽边允许偏差为 $+0.5\text{mm}$, 棒头的长宽边允许偏差为 -0.5mm , 中心线允许偏差都为 $\pm 0.5\text{mm}$;
4. "-----" 为外露喷涂装饰面, 应贴保护膜, 加工过程中不得破坏装饰面, 加工完毕须标示代号及长度。

 美特铝质 有限公司 MIDI Aluminium Fabricator Ltd.				工程号 J853	制图 J.L.	26/2/24	物料号 J853-PMU-X86508-62
				地盘 香港延坪路	复核 -	-	图号 J853-PMU-X86508-62
版本 日期		采用 颜色	工厂 JMQ213457	名称 铝料加工图	批准 -	-	数量 1
				材料 X86508	单件重量(kg)	-	长度 797.5
							宽度 -

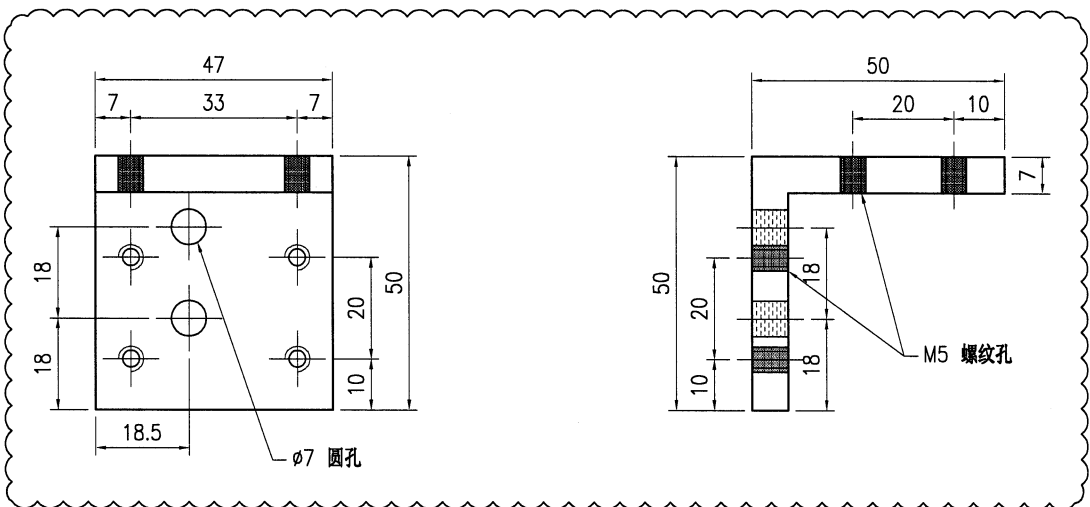


技术说明:

1. 铝合金型材截料之前应进行校直调整, 截料端头不应有加工变形, 并应去除毛刺;
2. 加工长度允许偏差为 $\pm 0.5\text{mm}$, 端头斜度的允许偏差为 $\pm 0.25^\circ$, 孔位的允许偏差为 $\pm 0.3\text{mm}$, 孔距的允许偏差为 $\pm 0.3\text{mm}$, 累计偏差为 $\pm 0.5\text{mm}$;
3. 槽口、豁口的长宽边允许偏差为 $+0.5\text{mm}$, 榫头的长宽边允许偏差为 -0.5mm , 中心线允许偏差都为 $\pm 0.5\text{mm}$;
4. "-----" 为外露喷涂装饰面, 应贴保护膜, 加工过程中不得破坏装饰面, 加工完毕须标示代号及长度。


 美特鋁質 有限公司 MIDI Aluminium Fabricator Ltd.							工程号	J853	制图	J.L.	31/8/23	物料号	J853-PMU-X86515-02		
							地盘	香港延坪路	复核	-	-	图号	J853-PMU-X86515-02		
版本	1	2	采用	工厂	√	地盘	名称	铝料加工图	批准	-	-	数量	-		
日期	15/12	26/2	颜色	阳极氧化			材料	X86515	单件重量(kg)	-	-	长度	47	宽度	-

位置	数量
PMU1	8

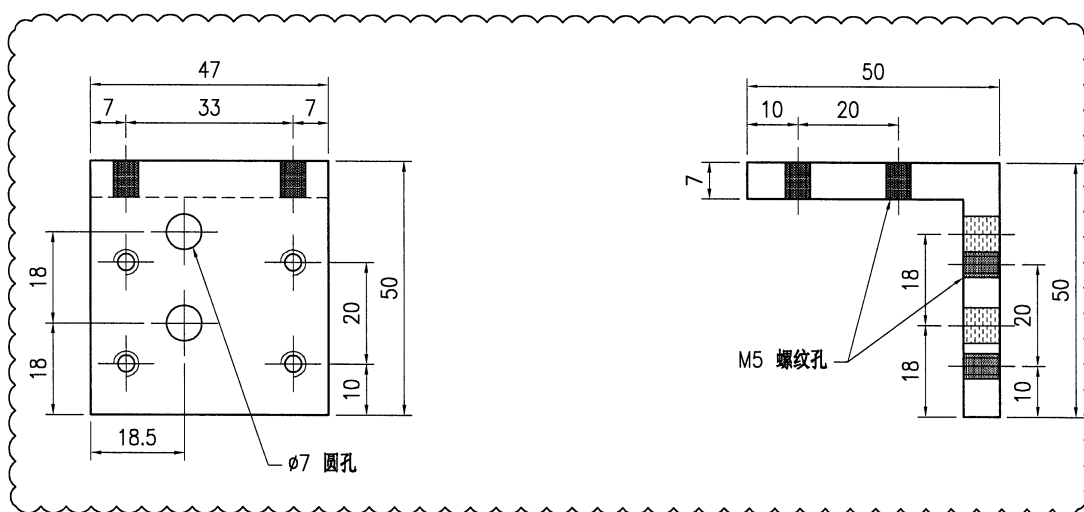


技术说明:

1. 铝合金型材截料之前应进行校直调整, 截料端头不应有加工变形, 并应去除毛刺;
2. 加工长度允许偏差为 $\pm 0.5\text{mm}$, 端头斜度的允许偏差为 $\pm 0.25^\circ$, 孔位的允许偏差为 $\pm 0.3\text{mm}$, 孔距的允许偏差为 $\pm 0.3\text{mm}$, 累计偏差为 $\pm 0.5\text{mm}$;
3. 槽口、豁口的长宽边允许偏差为 $+0.5\text{mm}$, 榫头的长宽边允许偏差为 -0.5mm , 中心线允许偏差都为 $\pm 0.5\text{mm}$;
4. "-----" 为外露喷涂装饰面, 应贴保护膜, 加工过程中不得破坏装饰面, 加工完毕须标示代号及长度。


 美特鋁質 有限公司 MIDI Aluminium Fabricator Ltd.				工程号 J853 地盘 香港延坪路	制图 J.L. 31/8/23 复核 - - 批准 - -	物料号 J853-PMU-X86515-03 图号 J853-PMU-X86515-03 数量 -									
版本	1	2		采用	工厂	√	地盘	名称	铝料加工图	单件重量(kg)	-	长度	47	宽度	-
日期	15/12	26/2		颜色	阳极氧化			材料	X86515						

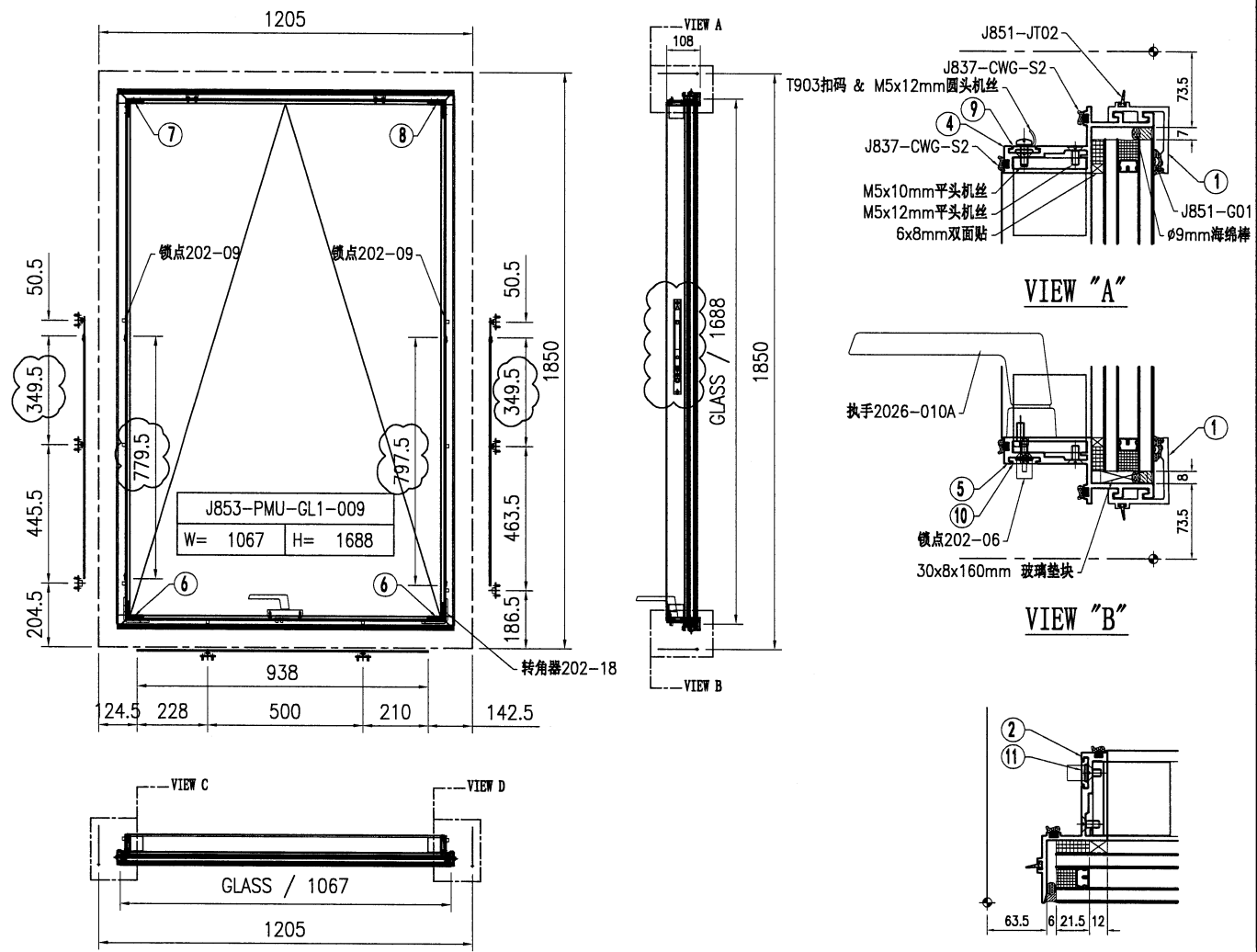
位置	数量
PMU1	8



技术说明:

1. 铝合金型材截料之前应进行校直调整, 截料端头不应有加工变形, 并应去除毛刺;
2. 加工长度允许偏差为 $\pm 0.5\text{mm}$, 端头斜度的允许偏差为 $\pm 0.25^\circ$, 孔位的允许偏差为 $\pm 0.3\text{mm}$, 孔距的允许偏差为 $\pm 0.3\text{mm}$, 累计偏差为 $\pm 0.5\text{mm}$;
3. 槽口、豁口的长宽边允许偏差为 $+0.5\text{mm}$, 榫头的长宽边允许偏差为 -0.5mm , 中心线允许偏差都为 $\pm 0.5\text{mm}$;
4. "-----" 为外露喷涂装饰面, 应贴保护膜, 加工过程中不得破坏装饰面, 加工完毕须标示代号及长度。

 美特铝质有限公司 MIDI Aluminium Fabricator Ltd.				工程号 J853 地盘 香港延坪路	制图 J.L. 复核 - 批准 -	15/12/23 - -	物料号 - 图号 J853-PMU-WA-010 数量 1						
版本	1	采用	工厂	地盘	√	名称	副框组装图	单件面积(㎡)	-	长度	1205	宽度	1850
日期	26/2	颜色	-			材料	-						



序号	物料编号	长度	数量
1	J853-PMU-X86500-01D	1084	2
2	J853-PMU-X86506-01C	1729	1
3	J853-PMU-X86506-02C	1729	1
4	J853-PMU-X86507-01D	1084	1
5	J853-PMU-X86507-02D	1084	1
6	J853-PMU-X86515-01	47	2
7	J853-PMU-X86515-02	47	1
8	J853-PMU-X86515-03	47	1
9	J853-PMU-X86508-01	38.5	2
10	J853-PMU-X86508-05	939	1
11	J853-PMU-X86508-61	779.5	1
12	J853-PMU-X86508-62	797.5	1

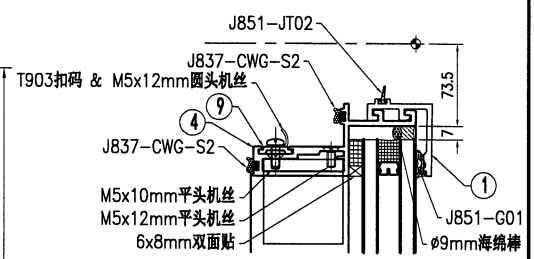
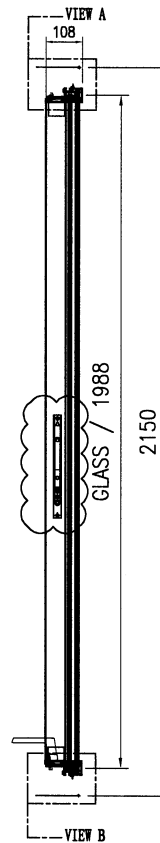
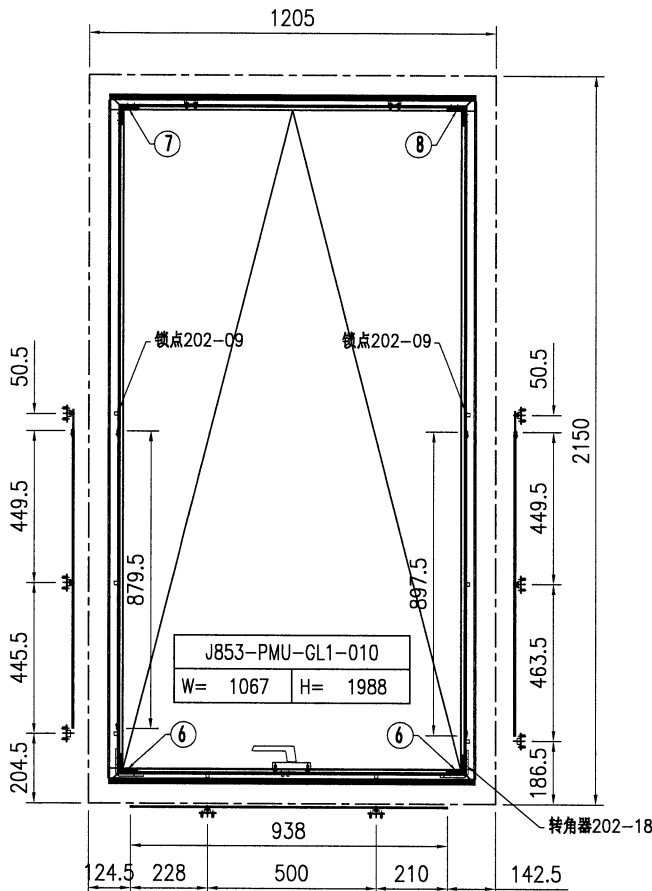
序号	物料编号	长度	数量
-	M5x10mm平头机丝	-	16
-	M5x12mm平头机丝	-	16
-	M5x12mm圆头机丝	-	6
-	6x8mm双面贴	-	2.2
-	12x8mm双面贴	-	3.4
-	Ø9mm海绵棒	-	5.6
-	J837-CWG-S2	-	11.2
-	J851-JT02	-	5.6
-	J851-G01	-	2.2
-	锁点202-06	-	4
-	锁点202-09	-	2
-	T903扣码	-	2
-	执手2026-010A(无盖)	-	1
-	转角器202-18	-	1对

-	M5x10mm圆头机丝	-	4
-	限位撑2031-G(带钥匙)-10"	-	1对

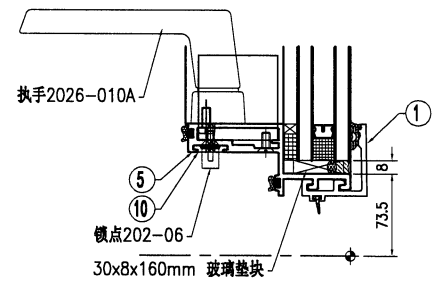


美特铝质有限公司
MIDI Aluminium Fabricator Ltd.

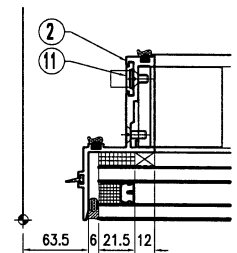
工程号	J853	制图	J.L.	15/12/23	物料号	-	
地盘	香港延坪路	复核	-	-	图号	J853-PMU-WA-011	
版本	1	名称	副框组装图	批准	-	数量	1
日期	26/2	材料	-	单件面积(㎡)	-	长度	1205
采用	工厂	地盘	√	宽度	2150		
颜色	-						



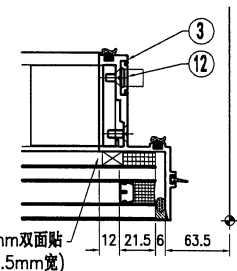
VIEW "A"



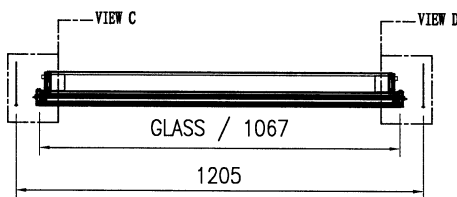
VIEW "B"



VIEW "C"



VIEW "D"



序号	物料编号	长度	数量
1	J853-PMU-X86500-01D	1084	2
2	J853-PMU-X86506-01E	2029	1
3	J853-PMU-X86506-02E	2029	1
4	J853-PMU-X86507-01D	1084	1
5	J853-PMU-X86507-02D	1084	1
6	J853-PMU-X86515-01	47	2
7	J853-PMU-X86515-02	47	1
8	J853-PMU-X86515-03	47	1
9	J853-PMU-X86508-01	38.5	2
10	J853-PMU-X86508-05	938	1
11	J853-PMU-X86508-51	879.5	1
12	J853-PMU-X86508-52	897.5	1

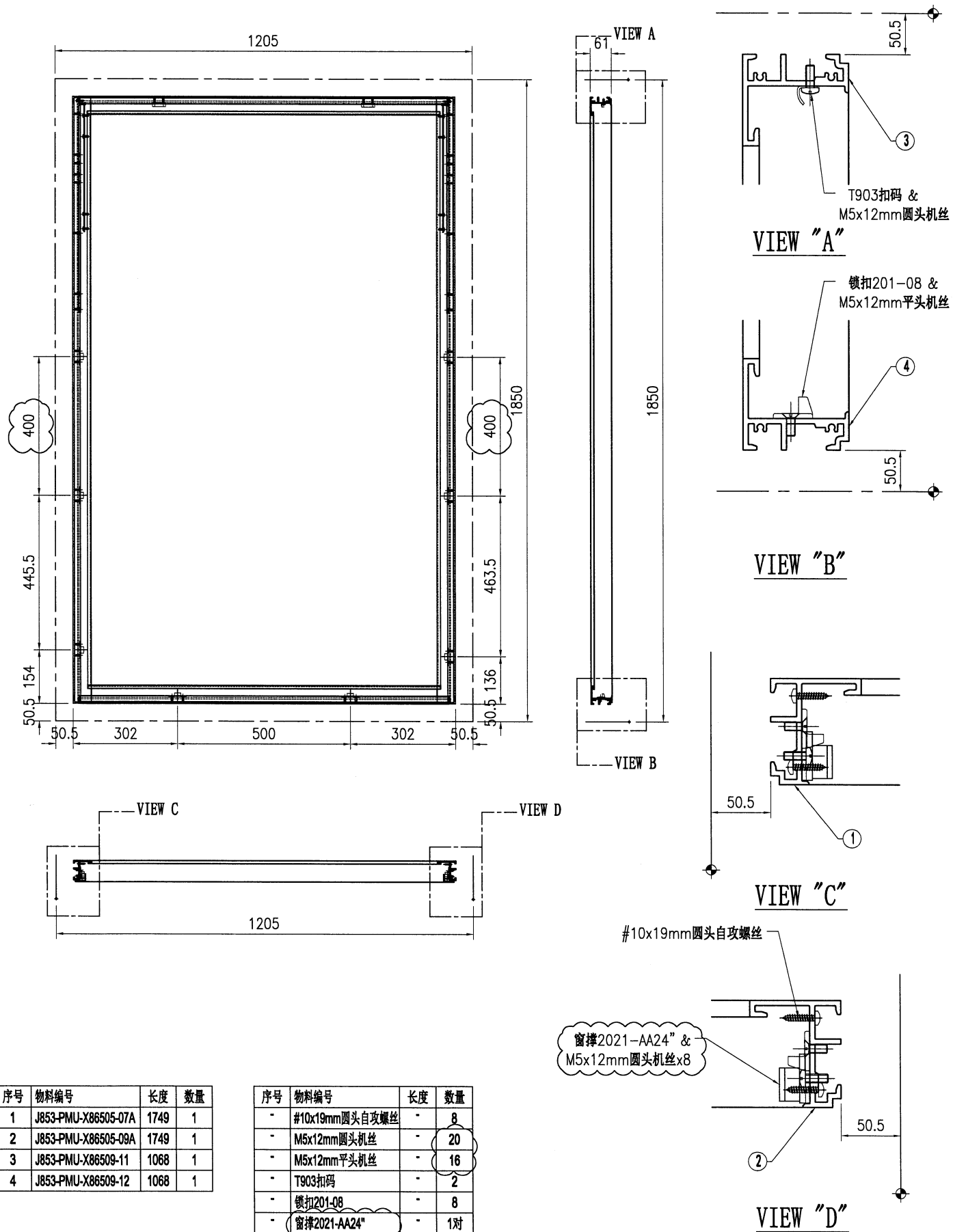
序号	物料编号	长度	数量
-	M5x10mm平头机丝	-	16
-	M5x12mm平头机丝	-	16
-	M5x12mm圆头机丝	-	6
-	6x8mm双面贴	-	2.2
-	12x8mm双面贴	-	3.4
-	Ø9mm海绵棒	-	5.6
-	J837-CWG-S2	-	11.2
-	J851-JT02	-	5.6
-	J851-G01	-	2.2
-	锁点202-06	-	4
-	锁点202-09	-	2
-	T903扣码	-	2
-	执手2026-010A(无盖)	-	1
-	转角器202-18	-	1对

-	M5x10mm圆头机丝	-	4
-	限位撑2031-G(带钥匙)-1P	-	1对



美特铝质有限公司
MIDI Aluminium Fabricator Ltd.

工程号	J853	制图	J.L.	15/12/23	物料号	-	
地盘	香港延坪路	复核	-	-	图号	J853-PMU-WB-010	
版本	1	名称	副框组装图	批准	-	数量	1
日期	26/2	材料	-	单件面积(㎡)	-	长度	1205
采用	工厂	地盘	√			宽度	1850
颜色	-						



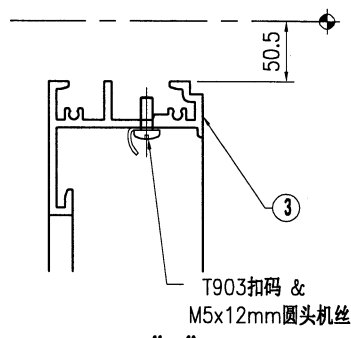
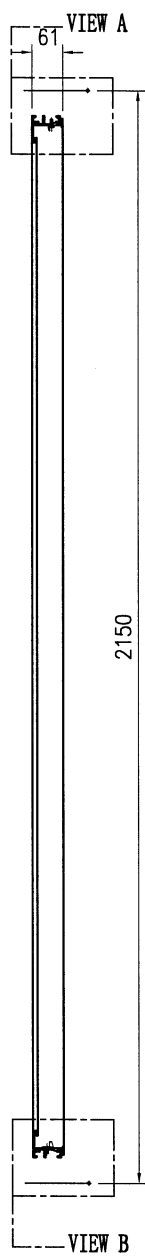
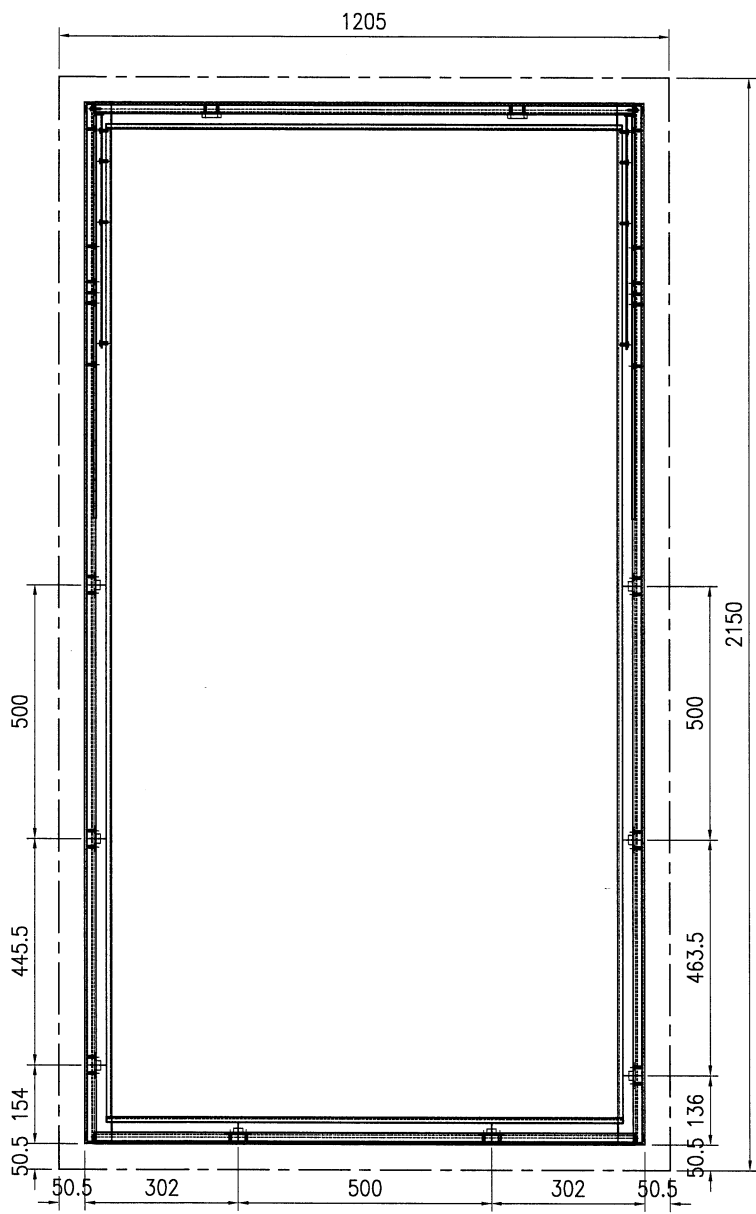
序号	物料编号	长度	数量
1	J853-PMU-X86505-07A	1749	1
2	J853-PMU-X86505-09A	1749	1
3	J853-PMU-X86509-11	1068	1
4	J853-PMU-X86509-12	1068	1

序号	物料编号	长度	数量
-	#10x19mm圆头自攻螺丝	-	8
-	M5x12mm圆头机丝	-	20
-	M5x12mm平头机丝	-	16
-	T903扣码	-	2
-	锁扣201-08	-	8
-	窗撑2021-AA24"	-	1对

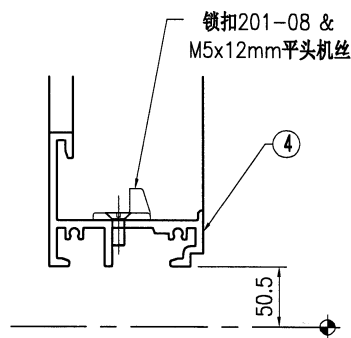


美特铝质有限公司
MIDI Aluminium Fabricator Ltd.

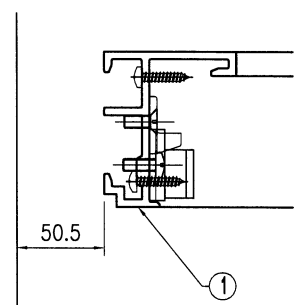
工程号	J853	制图	J.L.	15/12/23	物料号	-	
地盘	香港延坪路	复核	-	-	图号	J853-PMU-WB-011	
版本	1	名称	副框组装图	批准	-	数量	1
日期	26/2	材料	-	单件面积(㎡)	-	长度	1205
采用	工厂	地盘	√	宽度	2150		
颜色	-						



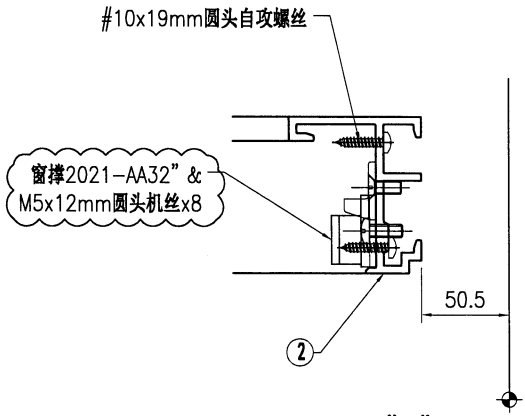
VIEW "A"



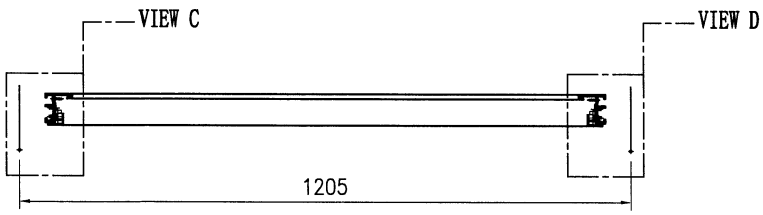
VIEW "B"



VIEW "C"



VIEW "D"



序号	物料编号	长度	数量
1	J853-PMU-X86505-07C	2049	1
2	J853-PMU-X86505-09B	2049	1
3	J853-PMU-X86509-11	1068	1
4	J853-PMU-X86509-12	1068	1

序号	物料编号	长度	数量
-	#10x19mm圆头自攻螺丝	-	8
-	M5x12mm圆头机丝	-	20
-	M5x12mm平头机丝	-	16
-	T903扣码	-	2
-	锁扣201-08	-	8
-	窗撑2021-AA32	-	1对