

工程指示 / 要求簡箋 ENGINEER INSTRUCTIONS(E.I.)

工程指示編號:	EI- 6788	修改版本:	A
	HK- 254a		
工程編號:	J 853	工程名稱:	延坪道 (第2期)
收件人:	生統	發件人:	Sam Lo
工程項目:	PMU 鋁料加工組 裝修改.	日期:	03/11/2023

<input type="checkbox"/> 原合約工程包	<input type="checkbox"/> 原合約工程加 / 減脹 QT-	<input type="checkbox"/> 新工程報價 QT-
---------------------------------	--	------------------------------------

信件批核號碼/圖紙參考編號:	批核模具圖紙編號:
客戶指示附件:	管理內部批簽署:

<input type="checkbox"/> 初步鋁料 B.M.	<input type="checkbox"/> 加工拆圖, 然後生產	<input type="checkbox"/> 尺寸表
<input type="checkbox"/> 正式鋁料 B.M.	<input type="checkbox"/> 技術上資料 / 指示	<input type="checkbox"/> 報價
<input type="checkbox"/> 配件 B.M.	<input type="checkbox"/> 樣辦或貨品說明書	<input type="checkbox"/> 分判合約
<input type="checkbox"/> 其他:		

內容: 附上修改圖附, 請按附圖修改加工.

完成上列要求日期: ASAP.

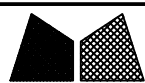
國內

<input type="checkbox"/> 生產技術總監	<input type="checkbox"/> 連附件	<input type="checkbox"/> 技術部	<input type="checkbox"/> 連附件	<input type="checkbox"/> 生產部	<input type="checkbox"/> 連附件
<input type="checkbox"/> 採購部	<input type="checkbox"/> 連附件	<input checked="" type="checkbox"/> 生產統籌部	<input checked="" type="checkbox"/> 連附件	<input type="checkbox"/> 報關組	<input type="checkbox"/> 連附件
<input checked="" type="checkbox"/> 質檢部	<input checked="" type="checkbox"/> 連附件	<input type="checkbox"/> 會計部	<input type="checkbox"/> 連附件	<input type="checkbox"/> 機械設計部	<input type="checkbox"/> 連附件
<input type="checkbox"/> 香港辦	<input type="checkbox"/> 連附件	<input type="checkbox"/> 其他:			

香港

<input type="checkbox"/> 行政部	<input type="checkbox"/> 連附件	<input type="checkbox"/> 會計部	<input type="checkbox"/> 連附件	<input type="checkbox"/> 統籌部	<input type="checkbox"/> 連附件	<input type="checkbox"/> 工程部	<input type="checkbox"/> 連附件
<input type="checkbox"/> 採購部	<input type="checkbox"/> 連附件	<input type="checkbox"/> QS部	<input type="checkbox"/> 連附件	<input type="checkbox"/> 地盤管理	<input type="checkbox"/> 連附件	<input type="checkbox"/> 維修部	<input type="checkbox"/> 連附件

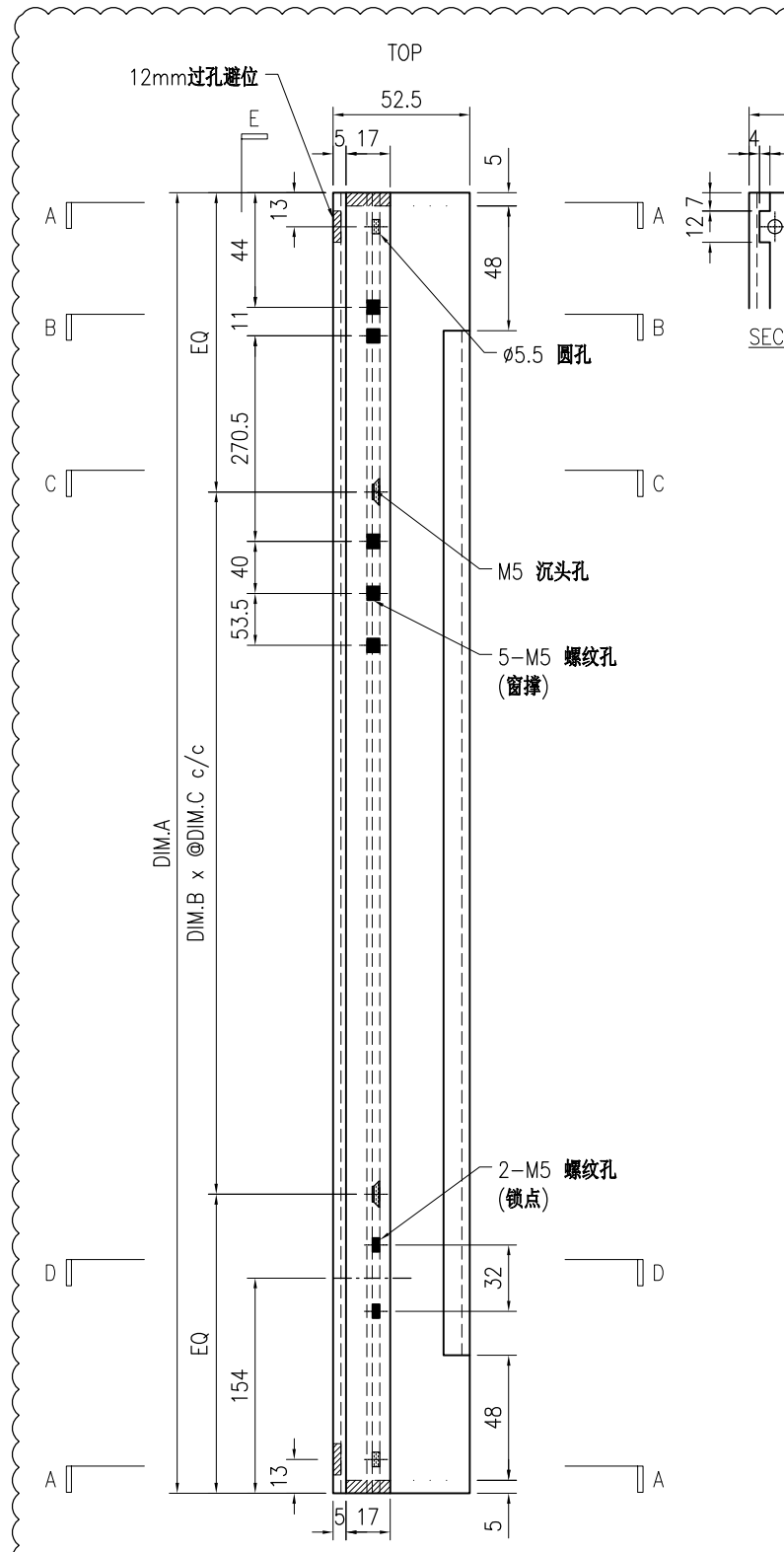
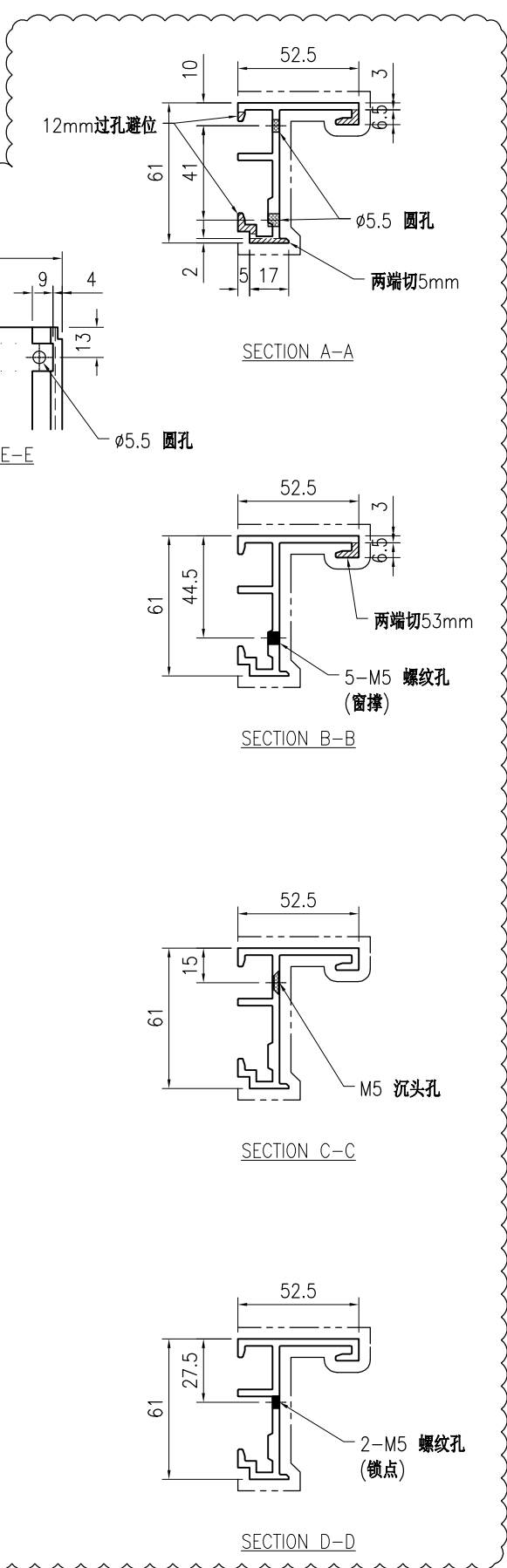
*發件人簽署: lo	*組別成員批核簽署: 7C
傳遞編號: HK-2549	項目經理簽署:



美特铝质有限公司
MIDI Aluminium Fabricator Ltd.

工程号	J853	制图	J.L.	31/08/23	物料号	J853-PMU-X86505-01	
地盘	香港延坪路	复核	-	-	图号	J853-PMU-X86505-01	
版本	1	2	采用	工厂	√	地盘	
名称	铝料加工图		批准	-	-	数量	-
日期	23/10	03/11	颜色	JMQ213457		材料	X86505
单件重量(kg)	-	-	长度	-	-	宽度	-

物料编号	DIM.A	DIM.B	DIM.C	DIM.D	DIM.E	数量	单件重量(kg)
J853-PMU-X86505-01A	719	2	300			-	-
J853-PMU-X86505-01B	669	2	300			-	-
J853-PMU-X86505-01C	669	2	250			-	-

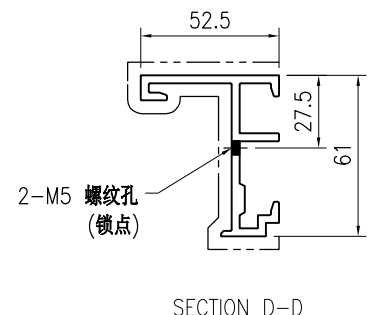
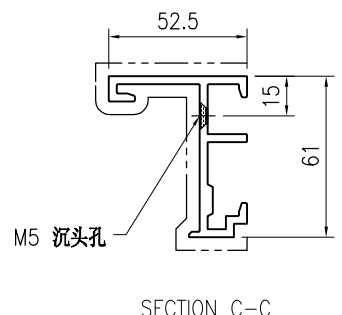
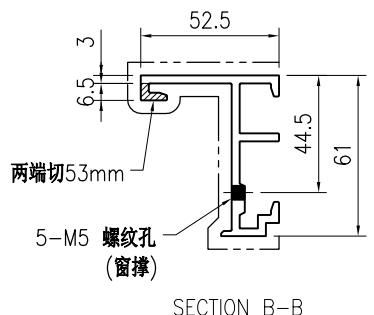
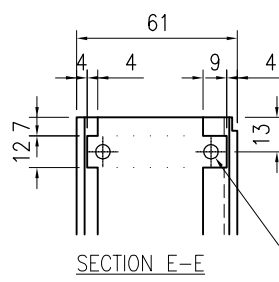
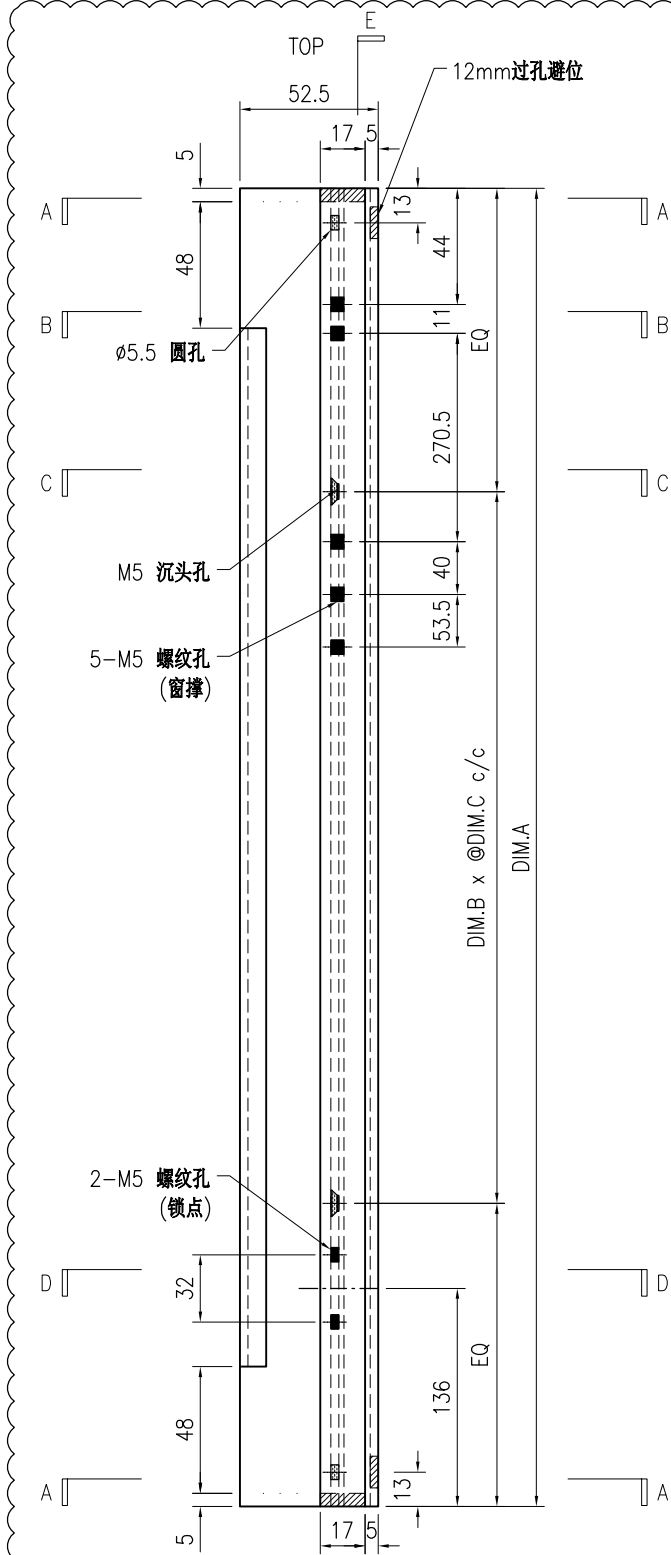
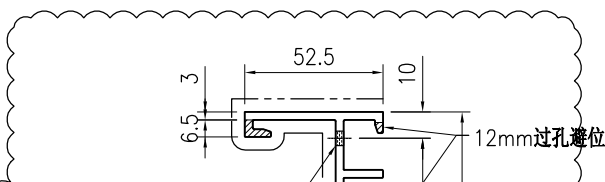


技术说明:

1. 铝合金型材截料之前应进行校直调整, 截料端头不应有加工变形, 并应去除毛刺;
2. 加工长度允许偏差为 $\pm 0.5\text{mm}$, 端头斜度的允许偏差为 $\pm 0.25^\circ$, 孔位的允许偏差为 $\pm 0.3\text{mm}$, 孔距的允许偏差为 $\pm 0.3\text{mm}$, 累计偏差为 $\pm 0.5\text{mm}$;
3. 槽口、豁口的长宽边允许偏差为 $+0.5\text{mm}$, 榫头的长宽边允许偏差为 -0.5mm , 中心线允许偏差都为 $\pm 0.5\text{mm}$;
4. "-----" 为外露喷涂装饰面, 应贴保护膜, 加工过程中不得破坏装饰面, 加工完毕须标示代号及长度。

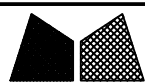
 美特铝质有限公司 MIDI Aluminium Fabricator Ltd.				工程号 J853 地盘 香港延坪路	制图 J.L. 复核 -	31/08/23 -	物料号 J853-PMU-X86505-02 图号 J853-PMU-X86505-02
版本 1 日期 23/10	2 03/11	采用 工厂 颜色 JMQ213457	√ 地盘 名称 铝料加工图	材料 X86505	批准 -	单件重量(kg) -	数量 - 长度 - 宽度 -

物料编号	DIM.A	DIM.B	DIM.C	DIM.D	DIM.E	数量	单件重量(kg)
J853-PMU-X86505-02A	719	2	300			-	-
J853-PMU-X86505-02B	669	2	300			-	-
J853-PMU-X86505-02C	669	2	250			-	-



技术说明:

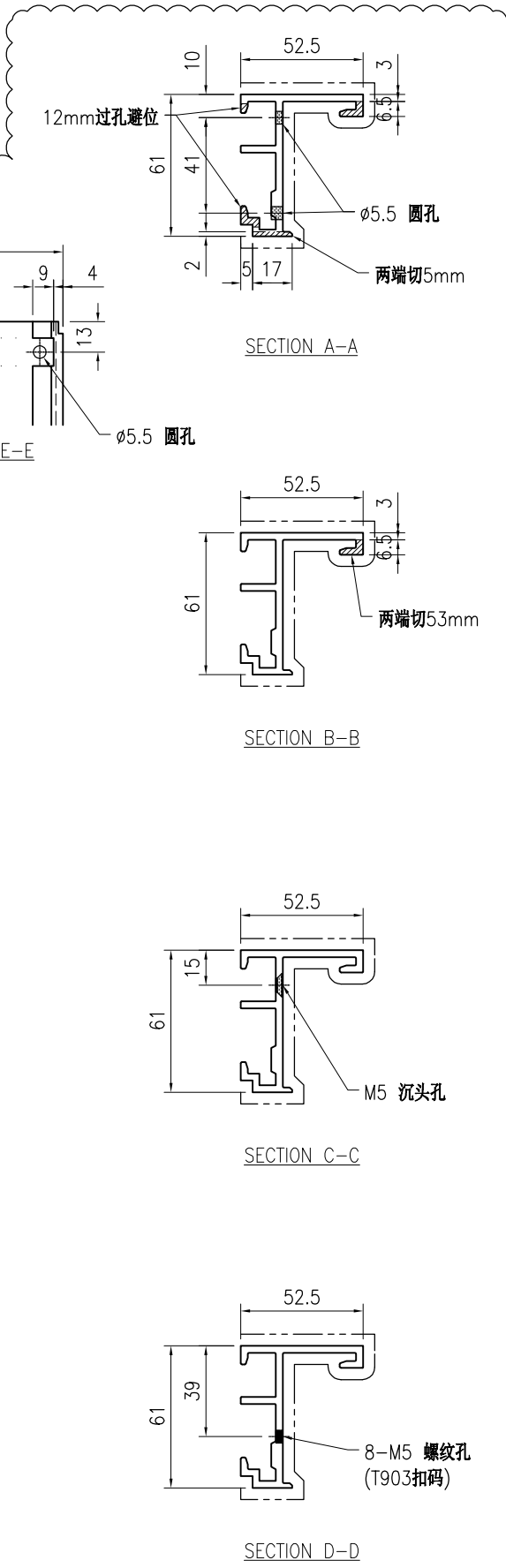
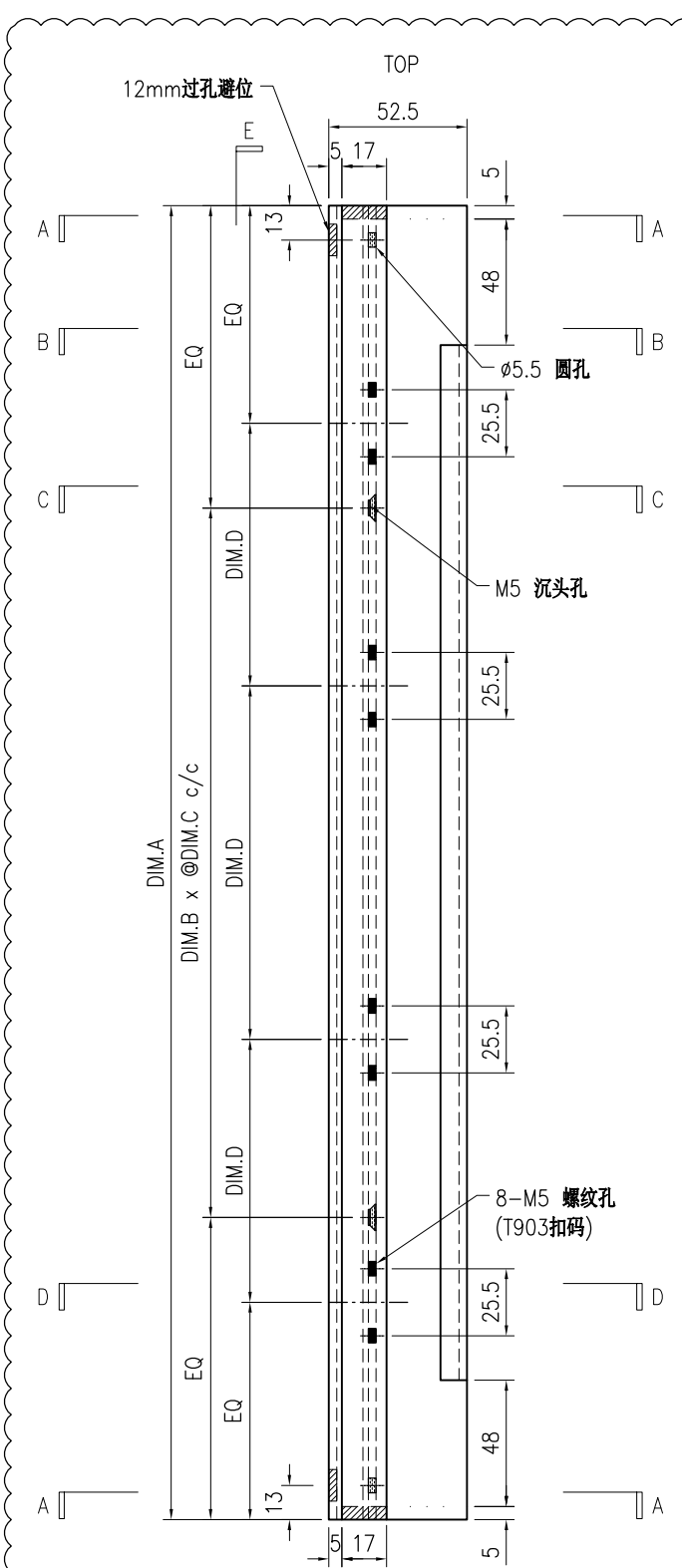
1. 铝合金型材截料之前应进行校直调整, 截料端头不应有加工变形, 并应去除毛刺;
2. 加工长度允许偏差为 $\pm 0.5\text{mm}$, 端头斜度的允许偏差为 $\pm 0.25^\circ$, 孔位的允许偏差为 $\pm 0.3\text{mm}$, 孔距的允许偏差为 $\pm 0.3\text{mm}$, 累计偏差为 $\pm 0.5\text{mm}$;
3. 槽口、豁口的长宽边允许偏差为 $+0.5\text{mm}$, 榫头的长宽边允许偏差为 -0.5mm , 中心线允许偏差都为 $\pm 0.5\text{mm}$;
4. "为外露喷涂装饰面, 应贴保护膜, 加工过程中不得破坏装饰面, 加工完毕须标示代号及长度。



美特铝质有限公司
MIDI Aluminium Fabricator Ltd.

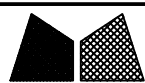
工程号	J853	制图	J.L.	31/08/23	物料号	J853-PMU-X86505-03	
地盘	香港延坪路	复核	-	-	图号	J853-PMU-X86505-03	
版本	1	名称	铝料加工图	批准	-	数量	-
日期	03/11	颜色	JMQ213457	材料	X86505	单件重量(kg)	-
						长度	-
						宽度	-

物料编号	DIM.A	DIM.B	DIM.C	DIM.D	DIM.E	数量	单件重量(kg)
J853-PMU-X86505-03A	1579	5	300	400		-	-
J853-PMU-X86505-03B	2099	6	300	500		-	-



技术说明:

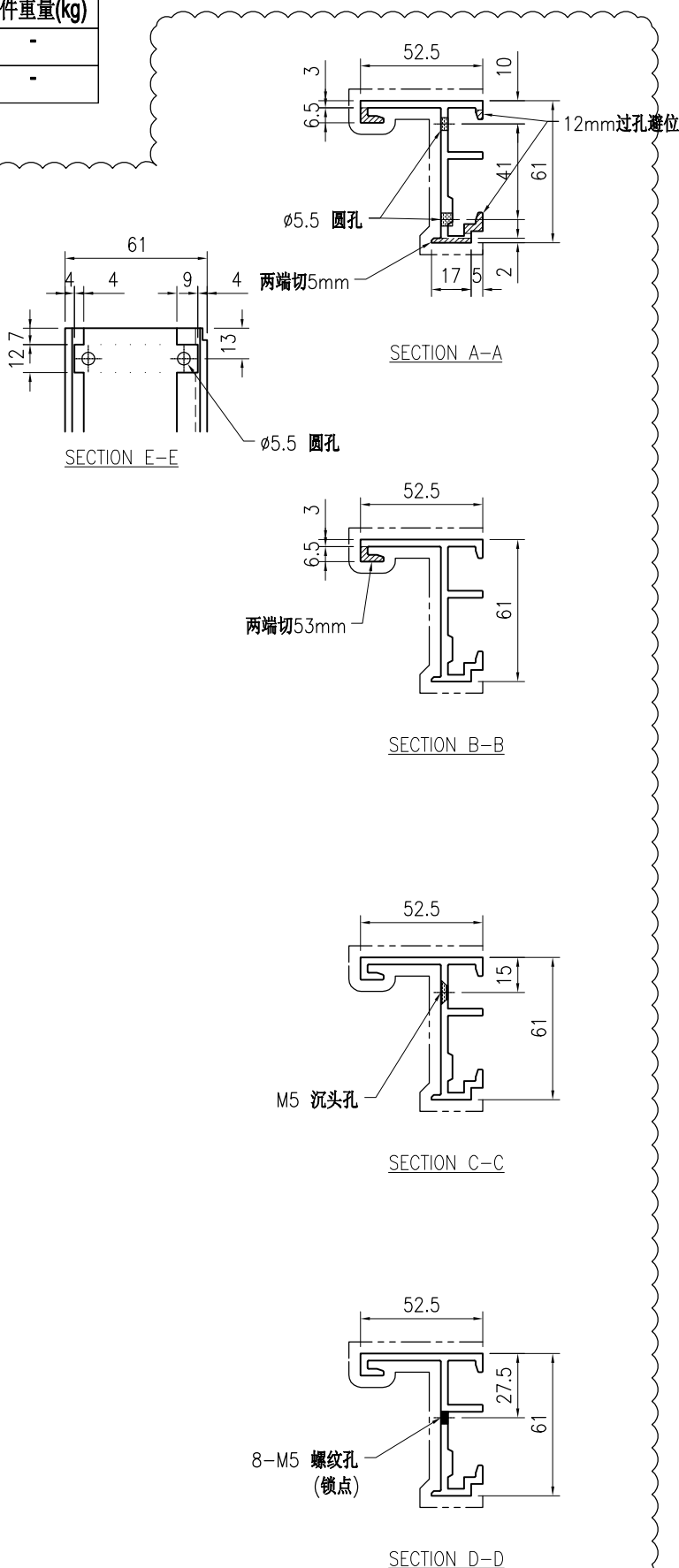
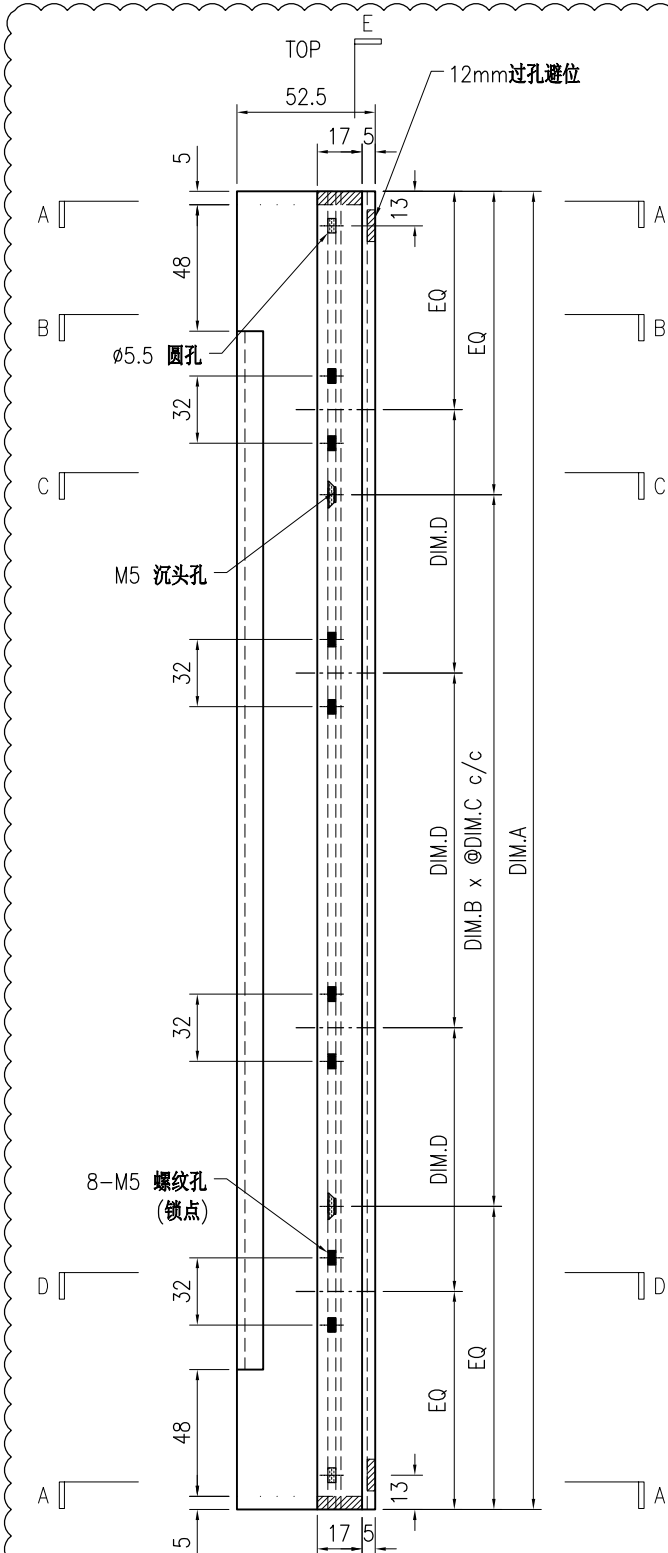
1. 铝合金型材截料之前应进行校直调整, 截料端头不应有加工变形, 并应去除毛刺;
2. 加工长度允许偏差为 $\pm 0.5\text{mm}$, 端头斜度的允许偏差为 $\pm 0.25^\circ$, 孔位的允许偏差为 $\pm 0.3\text{mm}$, 孔距的允许偏差为 $\pm 0.3\text{mm}$, 累计偏差为 $\pm 0.5\text{mm}$;
3. 槽口、豁口的长宽边允许偏差为 $+0.5\text{mm}$, 榫头的长宽边允许偏差为 -0.5mm , 中心线允许偏差都为 $\pm 0.5\text{mm}$;
4. "为外露喷涂装饰面, 应贴保护膜, 加工过程中不得破坏装饰面, 加工完毕须标示代号及长度。



美特铝质有限公司
MIDI Aluminium Fabricator Ltd.

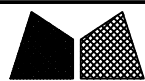
工程号	J853	制图	J.L.	31/08/23	物料号	J853-PMU-X86505-04	
地盘	香港延坪路	复核	-	-	图号	J853-PMU-X86505-04	
版本	1	名称	铝料加工图	批准	-	数量	-
日期	03/11	颜色	JMQ213457	材料	X86505	单件重量(kg)	-
						长度	-
						宽度	-

物料编号	DIM.A	DIM.B	DIM.C	DIM.D	DIM.E	数量	单件重量(kg)
J853-PMU-X86505-04A	1579	5	300	400		-	-
J853-PMU-X86505-04B	2099	6	300	500		-	-



技术说明:

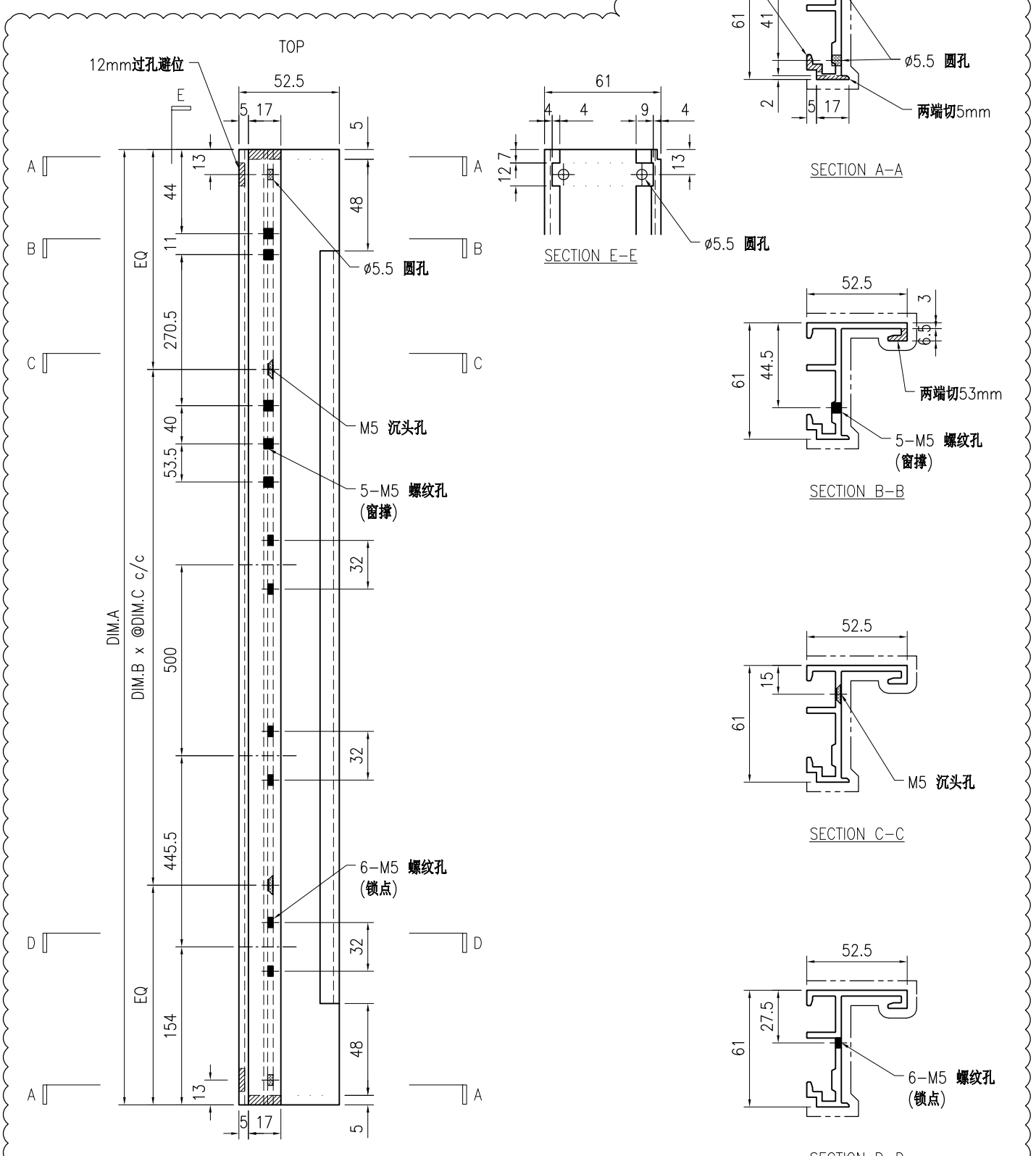
1. 铝合金型材截料之前应进行校直调整, 截料端头不应有加工变形, 并应去除毛刺;
2. 加工长度允许偏差为 $\pm 0.5\text{mm}$, 端头斜度的允许偏差为 $\pm 0.25^\circ$, 孔位的允许偏差为 $\pm 0.3\text{mm}$, 孔距的允许偏差为 $\pm 0.3\text{mm}$, 累计偏差为 $\pm 0.5\text{mm}$;
3. 槽口、豁口的长宽边允许偏差为 $+0.5\text{mm}$, 榫头的长宽边允许偏差为 -0.5mm , 中心线允许偏差都为 $\pm 0.5\text{mm}$;
4. "为外露喷涂装饰面, 应贴保护膜, 加工过程中不得破坏装饰面, 加工完毕须标示代号及长度。



美特铝质有限公司
MIDI Aluminium Fabricator Ltd.

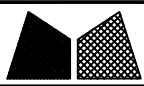
工程号	J853	制图	J.L.	31/08/23	物料号	J853-PMU-X86505-07	
地盘	香港延坪路	复核	-	-	图号	J853-PMU-X86505-07	
版本	1	名称	铝料加工图	批准	-	数量	-
日期	03/11	颜色	JMQ213457	材料	X86505	单件重量(kg)	-
						长度	-
						宽度	-

物料编号	DIM.A	DIM.B	DIM.C	DIM.D	DIM.E	数量	单件重量(kg)
J853-PMU-X86505-07A	1749	5	300			-	-
J853-PMU-X86505-07B	1799	6	300			-	-



技术说明:

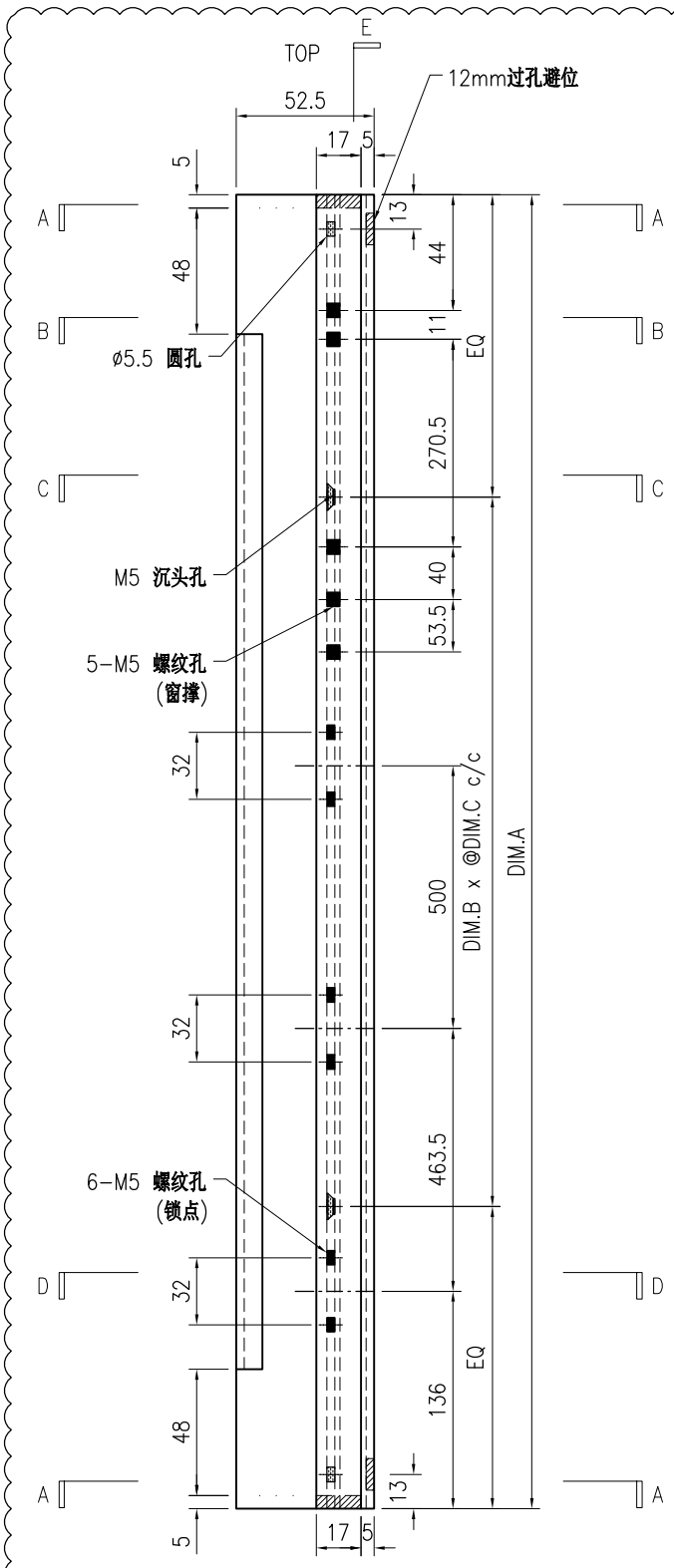
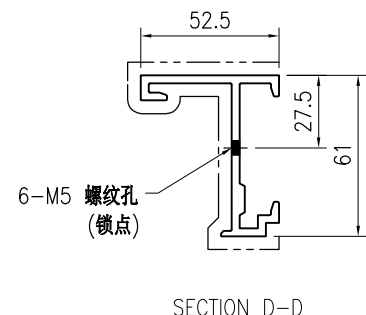
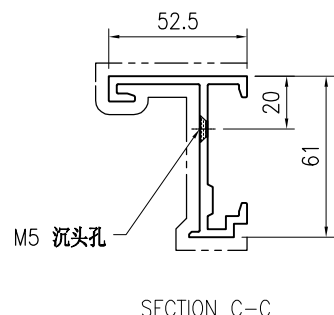
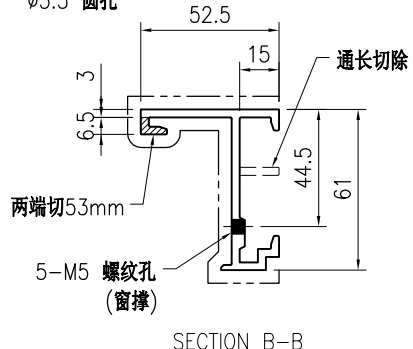
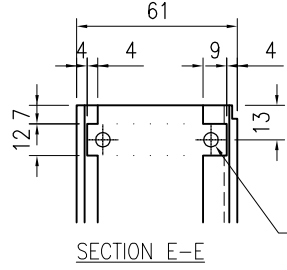
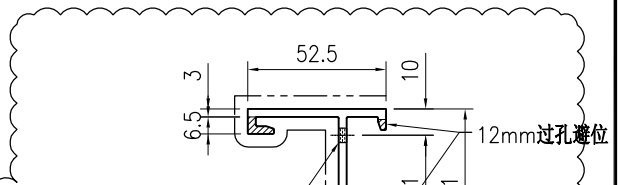
1. 铝合金型材截料之前应进行校直调整, 截料端头不应有加工变形, 并应去除毛刺;
2. 加工长度允许偏差为 $\pm 0.5\text{mm}$, 端头斜度的允许偏差为 $\pm 0.25^\circ$, 孔位的允许偏差为 $\pm 0.3\text{mm}$, 孔距的允许偏差为 $\pm 0.3\text{mm}$, 累计偏差为 $\pm 0.5\text{mm}$;
3. 槽口、豁口的长宽边允许偏差为 $+0.5\text{mm}$, 榫头的长宽边允许偏差为 -0.5mm , 中心线允许偏差都为 $\pm 0.5\text{mm}$;
4. "-----" 为外露喷涂装饰面, 应贴保护膜, 加工过程中不得破坏装饰面, 加工完毕须标示代号及长度。



美特铝质有限公司
MIDI Aluminium Fabricator Ltd.

工程号	J853	制图	J.L.	31/08/23	物料号	J853-PMU-X86505-08
地盘	香港延坪路	复核	-	-	图号	J853-PMU-X86505-08
版本	1	2	采用	工厂	√	地盘
日期	30/10	03/11	颜色	JMQ213457	材料	X86505
					名称	铝料加工图
					批准	-
					数量	-
					单件重量(kg)	-
					长度	-
					宽度	-

物料编号	DIM.A	DIM.B	DIM.C	DIM.D	DIM.E	数量	单件重量(kg)
J853-PMU-X86505-08A	1749	5	300			-	-
J853-PMU-X86505-08B	1799	5	300			-	-

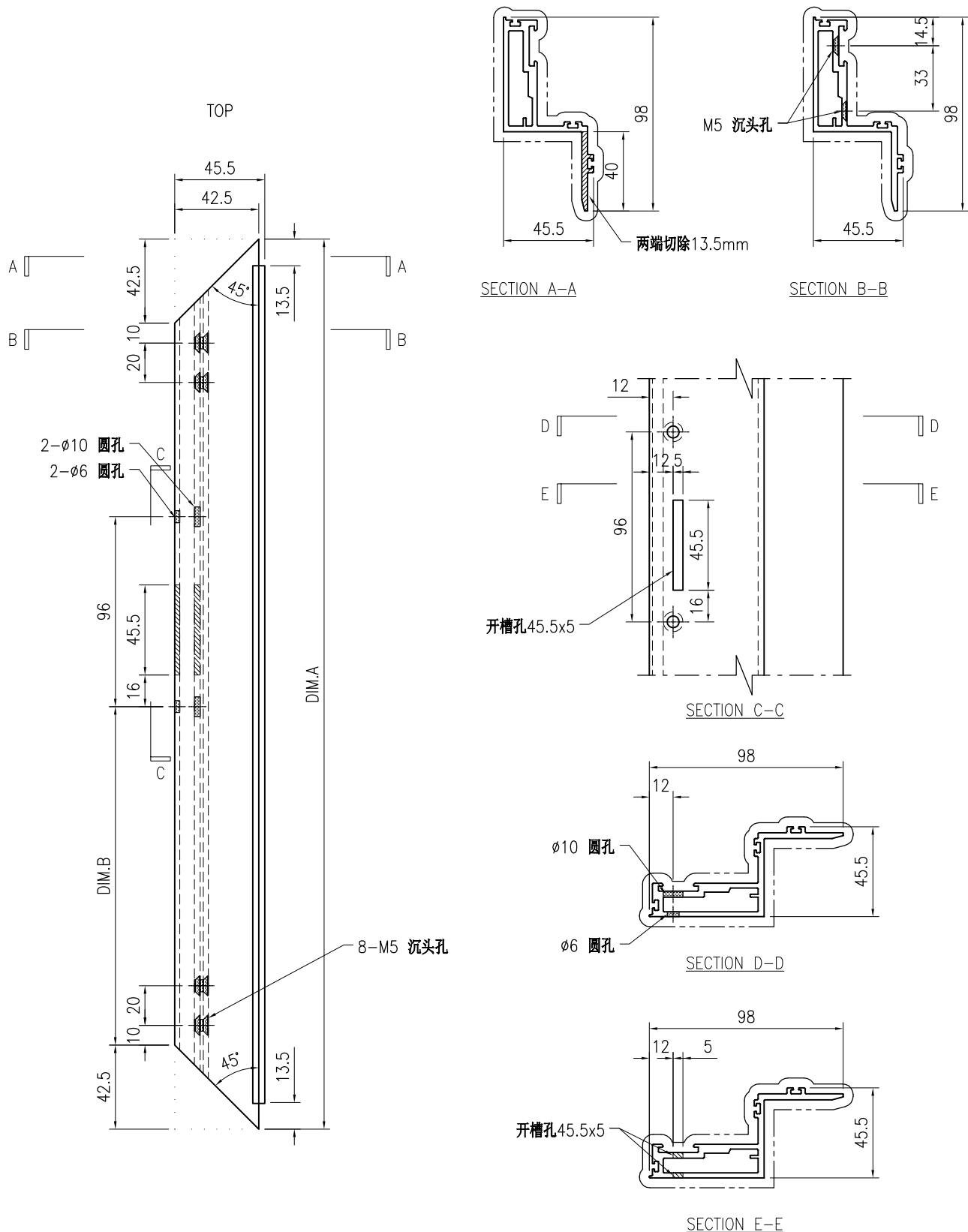


技术说明:

1. 铝合金型材截料之前应进行校直调整, 截料端头不应有加工变形, 并应去除毛刺;
2. 加工长度允许偏差为±0.5mm, 端头斜度的允许偏差为±0.25°, 孔位的允许偏差为±0.3mm, 孔距的允许偏差为±0.3mm, 累计偏差为±0.5mm;
3. 槽口、豁口的长宽边允许偏差为+0.5mm, 榫头的长宽边允许偏差为-0.5mm, 中心线允许偏差都为±0.5mm;
4. " "为外露喷涂装饰面, 应贴保护膜, 加工过程中不得破坏装饰面, 加工完毕须标示代号及长度。

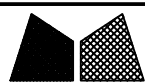
 美特铝质有限公司 MIDI Aluminium Fabricator Ltd.				工程号 J853 地盘 香港延坪路	制图 J.L. 复核 - 批准 -	31/08/23 - -	物料号 J853-PMU-X86506-04 图号 J853-PMU-X86506-04
版本 1 日期 03/11	采用 工厂 <input checked="" type="checkbox"/> 地盘	名称 铝料加工图 材料 X86506	数量 - 单件重量(kg) -	数量 - 长度 - 宽度 -			
日期 03/11 颜色 JMQ213457							

物料编号	DIM.A	DIM.B	DIM.C	DIM.D	DIM.E	数量	单件重量(kg)
J853-PMU-X86506-04A	1559	689				-	-
J853-PMU-X86506-04B	2079	949				-	-



技术说明:

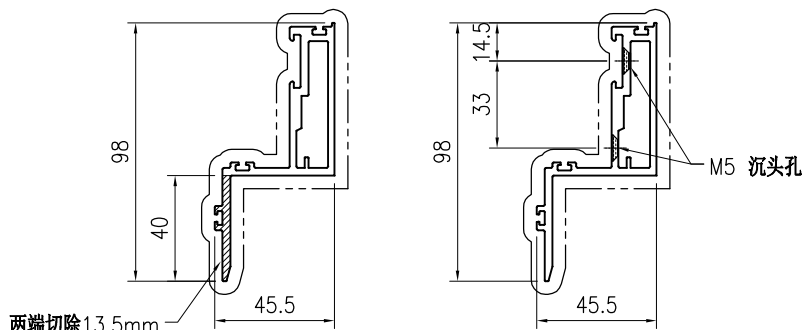
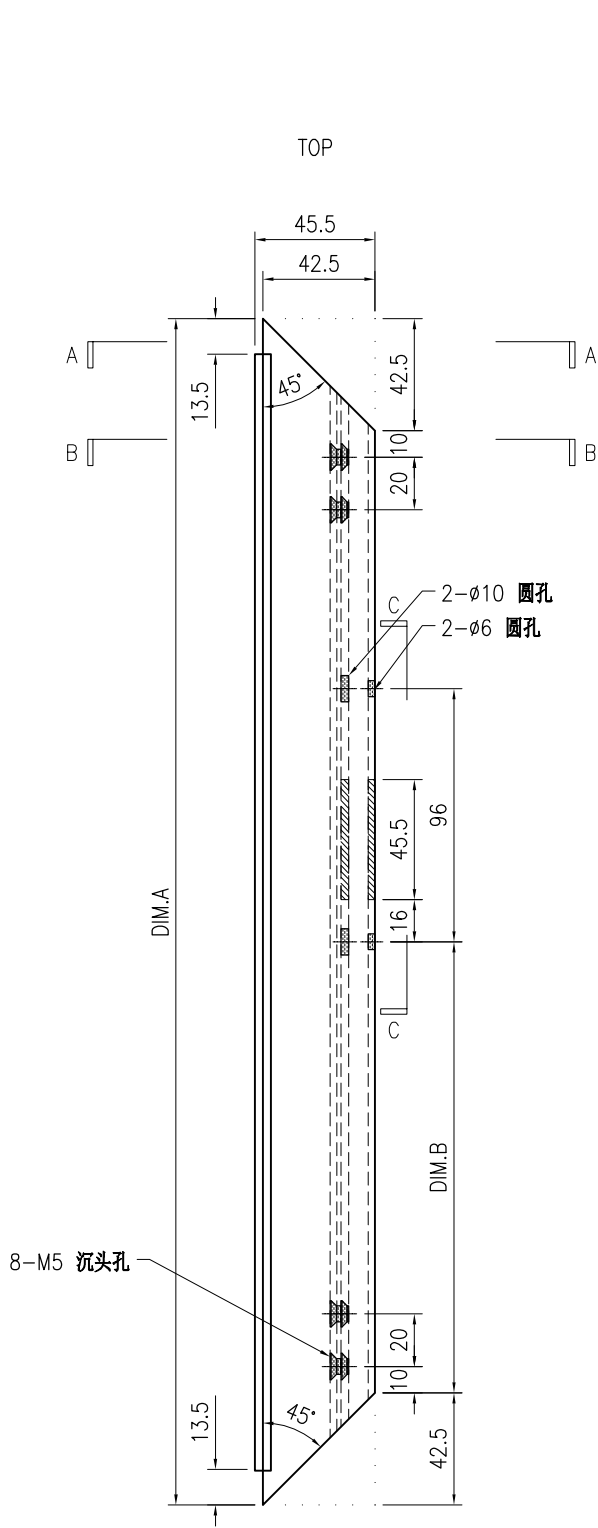
1. 铝合金型材截料之前应进行校直调整, 截料端头不应有加工变形, 并应去除毛刺;
2. 加工长度允许偏差为 $\pm 0.5\text{mm}$, 端头斜度的允许偏差为 $\pm 0.25^\circ$, 孔径的允许偏差为 $\pm 0.3\text{mm}$, 孔距的允许偏差为 $\pm 0.3\text{mm}$, 累计偏差为 $\pm 0.5\text{mm}$;
3. 槽口、豁口的长宽边允许偏差为 $+0.5\text{mm}$, 榫头的长宽边允许偏差为 -0.5mm , 中心线允许偏差都为 $\pm 0.5\text{mm}$;
4. "为外露喷涂装饰面, 应贴保护膜, 加工过程中不得破坏装饰面, 加工完毕须标示代号及长度。



美特铝质有限公司
MIDI Aluminium Fabricator Ltd.

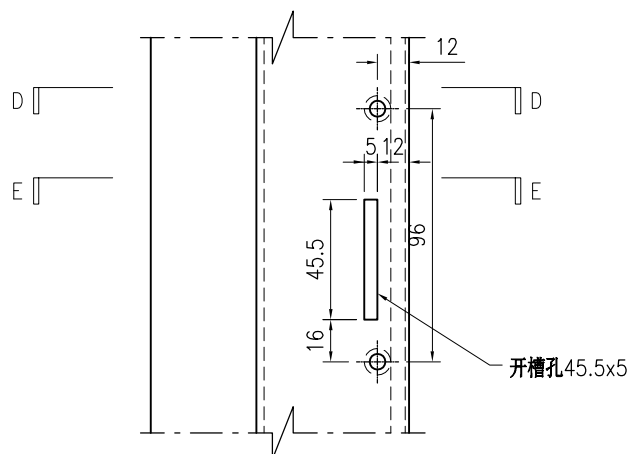
工程号	J853	制图	J.L.	31/08/23	物料号	J853-PMU-X86506-05
地盘	香港延坪路	复核	-	-	图号	J853-PMU-X86506-05
名称	铝料加工图	批准	-	-	数量	-
材料	X86506	单件重量(kg)	-	-	长度	-
宽度	-					

版本	1	采用	工厂	√	地盘		
日期	03/11	颜色	JMQ213457			名称	铝料加工图
物料编号							
J853-PMU-X86506-05A	DIM.A	DIM.B	DIM.C	DIM.D	DIM.E	数量	单件重量(kg)
J853-PMU-X86506-05B	1559	689				-	-
	2079	949				-	-

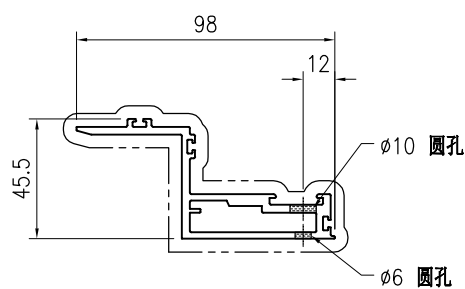


SECTION A-A

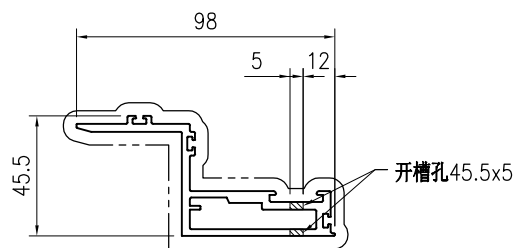
SECTION B-B



SECTION C-C



SECTION D-D

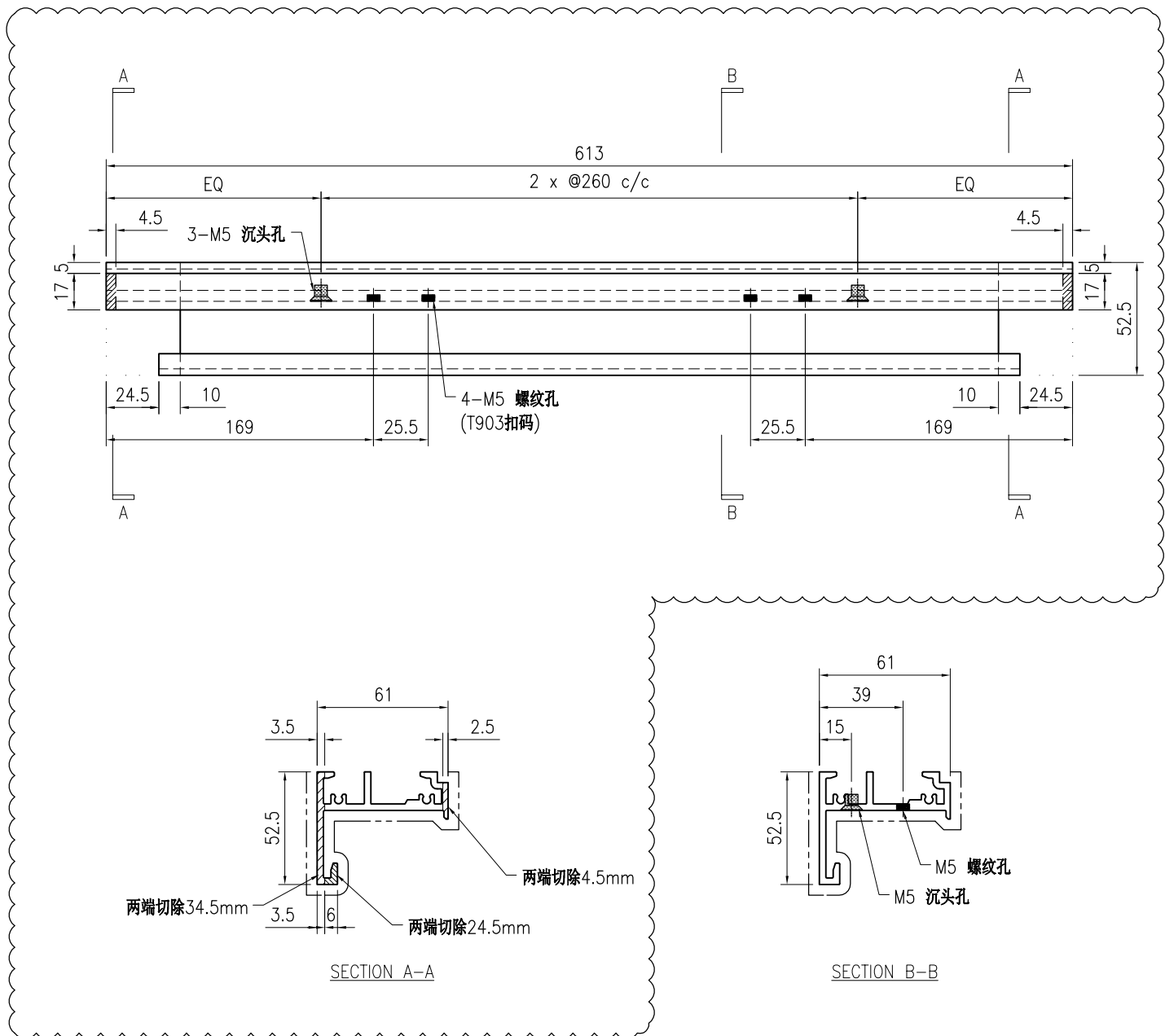


SECTION E-E

技术说明:

1. 铝合金型材截料之前应进行校直调整, 截料端头不应有加工变形, 并应去除毛刺;
2. 加工长度允许偏差为 $\pm 0.5\text{mm}$, 端头斜度的允许偏差为 $\pm 0.25^\circ$, 孔径的允许偏差为 $\pm 0.3\text{mm}$, 孔距的允许偏差为 $\pm 0.3\text{mm}$, 累计偏差为 $\pm 0.5\text{mm}$;
3. 槽口、豁口的长宽边允许偏差为 $+0.5\text{mm}$, 榫头的长宽边允许偏差为 -0.5mm , 中心线允许偏差都为 $\pm 0.5\text{mm}$;
4. "-----" 为外露喷涂装饰面, 应贴保护膜, 加工过程中不得破坏装饰面, 加工完毕须标示代号及长度。

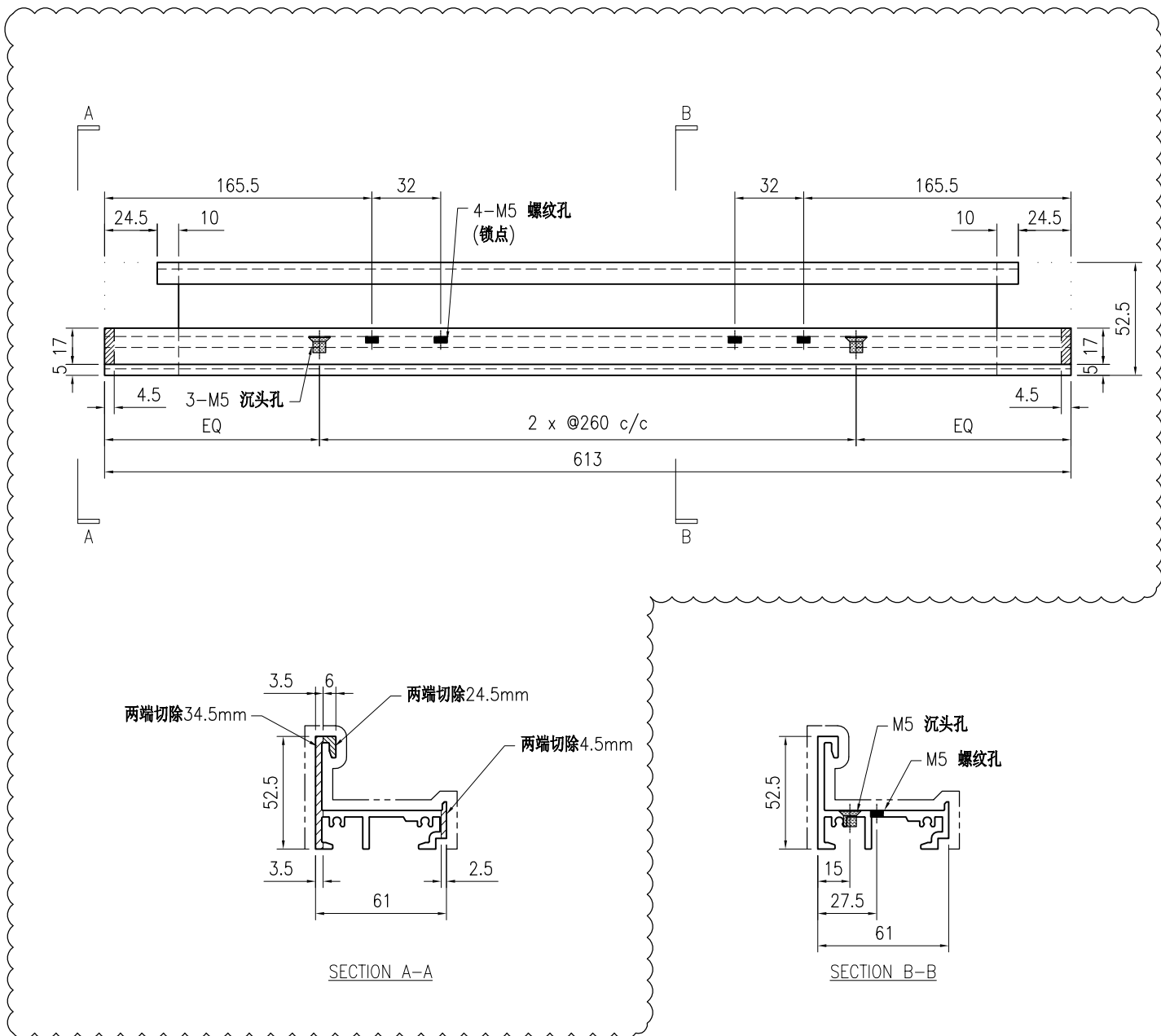
 美特铝质 有限公司 MIDI Aluminium Fabricator Ltd.				工程号 J853 地盘 香港延坪路	制图 J.L. 复核 -	31/08/23 -	物料号 J853-PMU-X86509-01 图号 J853-PMU-X86509-01
版本 1 日期 03/11	采用 工厂 √ 地盘 颜色 JMQ213457	名称 铝料加工图 材料 X86509	批准 - 单件重量(kg) -	数量 - 长度 613	宽度 -		



技术说明:

1. 铝合金型材截料之前应进行校直调整, 截料端头不应有加工变形, 并应去除毛刺;
2. 加工长度允许偏差为 $\pm 0.5\text{mm}$, 端头斜度的允许偏差为 $\pm 0.25^\circ$, 孔位的允许偏差为 $\pm 0.3\text{mm}$, 孔距的允许偏差为 $\pm 0.3\text{mm}$, 累计偏差为 $\pm 0.5\text{mm}$;
3. 槽口、豁口的长宽边允许偏差为 $+0.5\text{mm}$, 榫头的长宽边允许偏差为 -0.5mm , 中心线允许偏差都为 $\pm 0.5\text{mm}$;
4. "为外露喷涂装饰面, 应贴保护膜, 加工过程中不得破坏装饰面, 加工完毕须标示代号及长度。

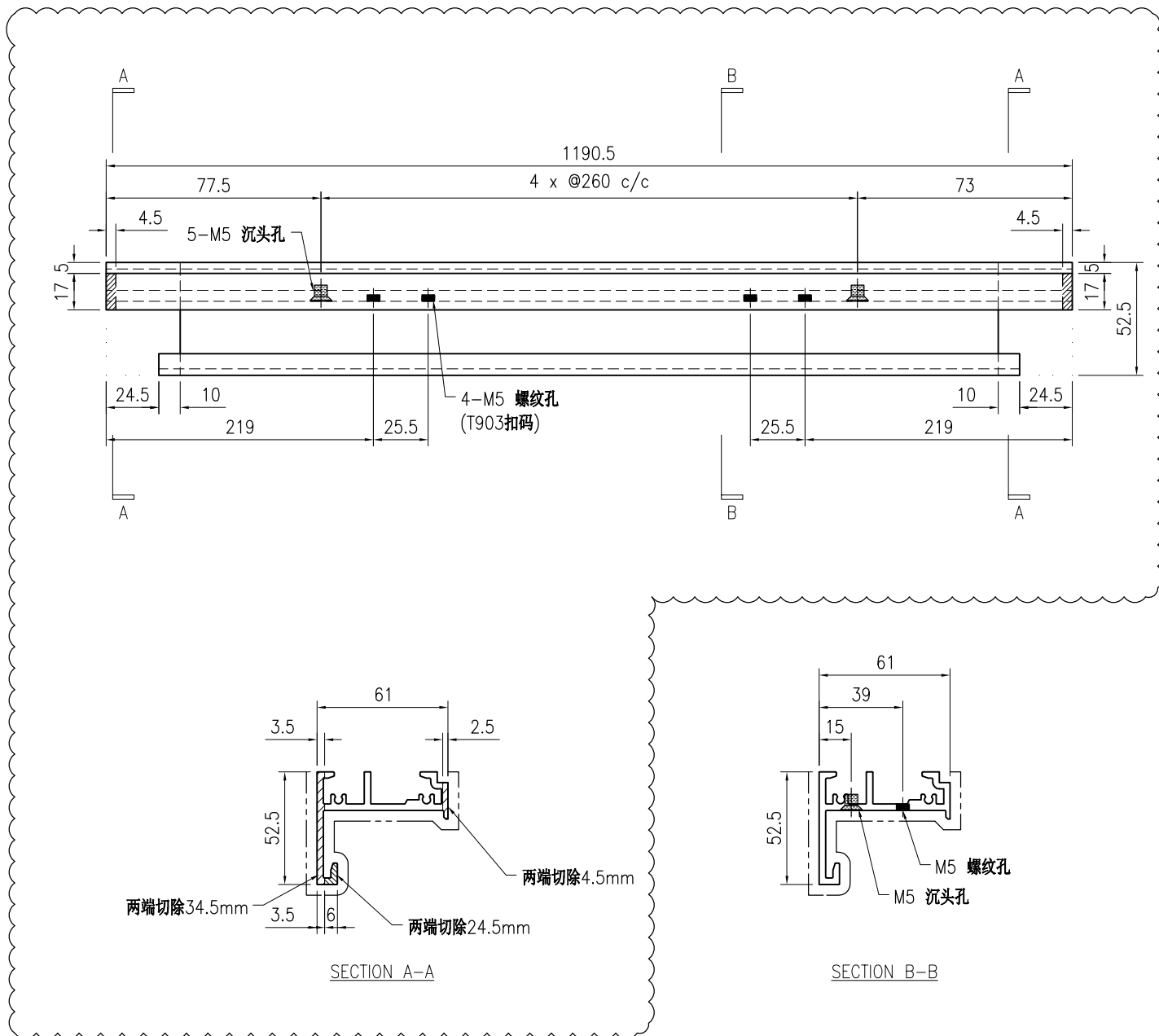
 美特铝质 有限公司 MIDI Aluminium Fabricator Ltd.				工程号 J853 地盘 香港延坪路	制图 J.L. 复核 -	31/08/23 -	物料号 J853-PMU-X86509-02 图号 J853-PMU-X86509-02
版本 1 日期 03/11	采用 工厂 √ 地盘	名称 铝料加工图 材料 X86509	批准 - 单件重量(kg) -	数量 - 长度 613	宽度 -		
颜色 JMQ213457							



技术说明:

1. 铝合金型材截料之前应进行校直调整, 截料端头不应有加工变形, 并应去除毛刺;
2. 加工长度允许偏差为 $\pm 0.5\text{mm}$, 端头斜度的允许偏差为 $\pm 0.25^\circ$, 孔位的允许偏差为 $\pm 0.3\text{mm}$, 孔距的允许偏差为 $\pm 0.3\text{mm}$, 累计偏差为 $\pm 0.5\text{mm}$;
3. 槽口、豁口的长宽边允许偏差为 $+0.5\text{mm}$, 榫头的长宽边允许偏差为 -0.5mm , 中心线允许偏差都为 $\pm 0.5\text{mm}$;
4. " "为外露喷涂装饰面, 应贴保护膜, 加工过程中不得破坏装饰面, 加工完毕须标示代号及长度。

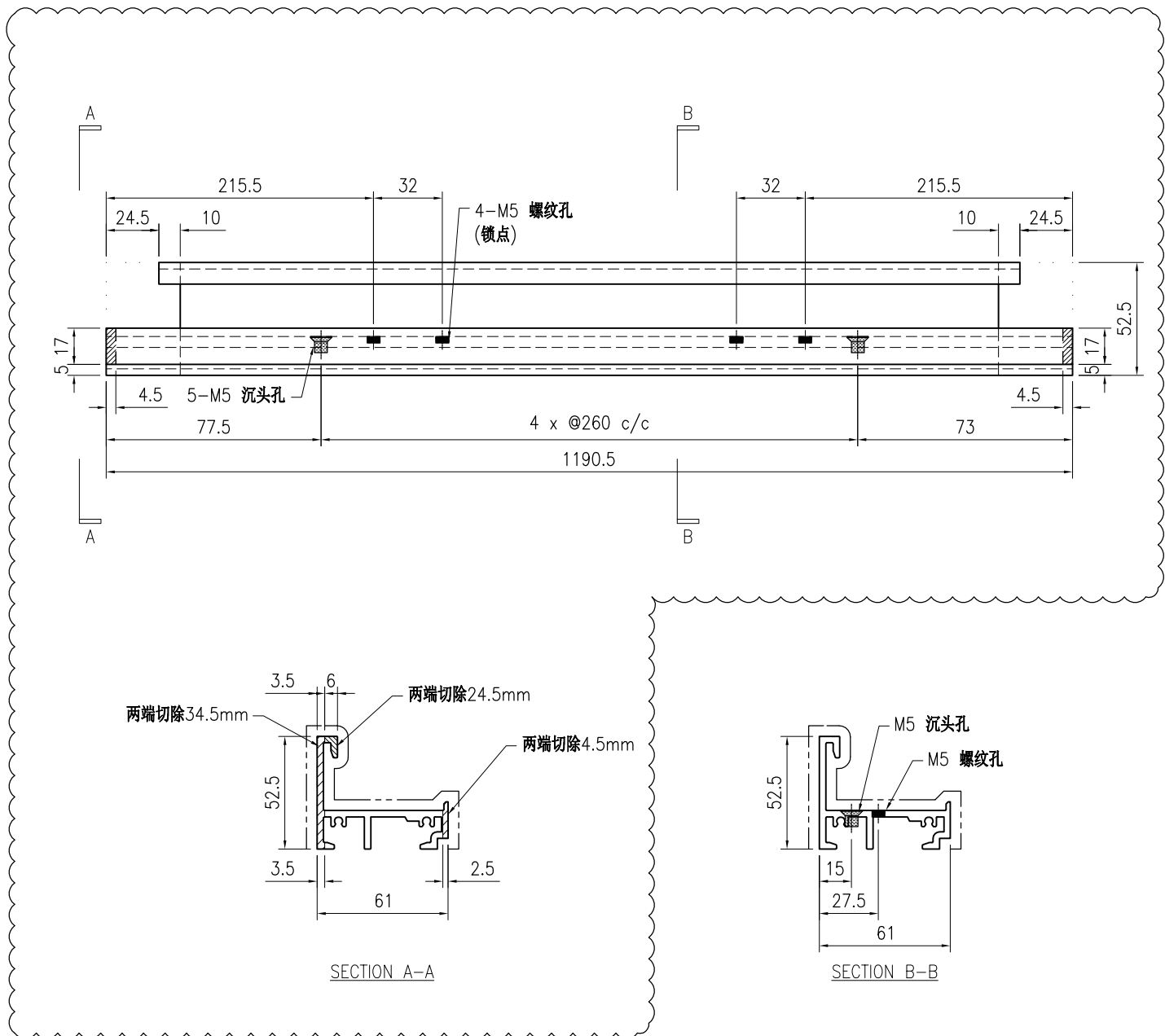
 美特铝质 有限公司 MIDI Aluminium Fabricator Ltd.				工程号 J853 地盘 香港延坪路	制图 J.L. 复核 -	31/08/23 -	物料号 J853-PMU-X86509-03 图号 J853-PMU-X86509-03
版本 1 日期 03/11	采用 工厂 ✓ 地盘	名称 铝料加工图 材料 X86509	批准 - 单件重量(kg) -	数量 - 长度 1190.5 宽度 -			
颜色 JMQ213457							



技术说明:

1. 铝合金型材截料之前应进行校直调整, 截料端头不应有加工变形, 并应去除毛刺;
2. 加工长度允许偏差为 $\pm 0.5\text{mm}$, 端头斜度的允许偏差为 $\pm 0.25^\circ$, 孔位的允许偏差为 $\pm 0.3\text{mm}$, 孔距的允许偏差为 $\pm 0.3\text{mm}$, 累计偏差为 $\pm 0.5\text{mm}$;
3. 槽口、豁口的长宽边允许偏差为 $+0.5\text{mm}$, 榫头的长宽边允许偏差为 -0.5mm , 中心线允许偏差都为 $\pm 0.5\text{mm}$;
4. " "为外露喷涂装饰面, 应贴保护膜, 加工过程中不得破坏装饰面, 加工完毕须标示代号及长度。

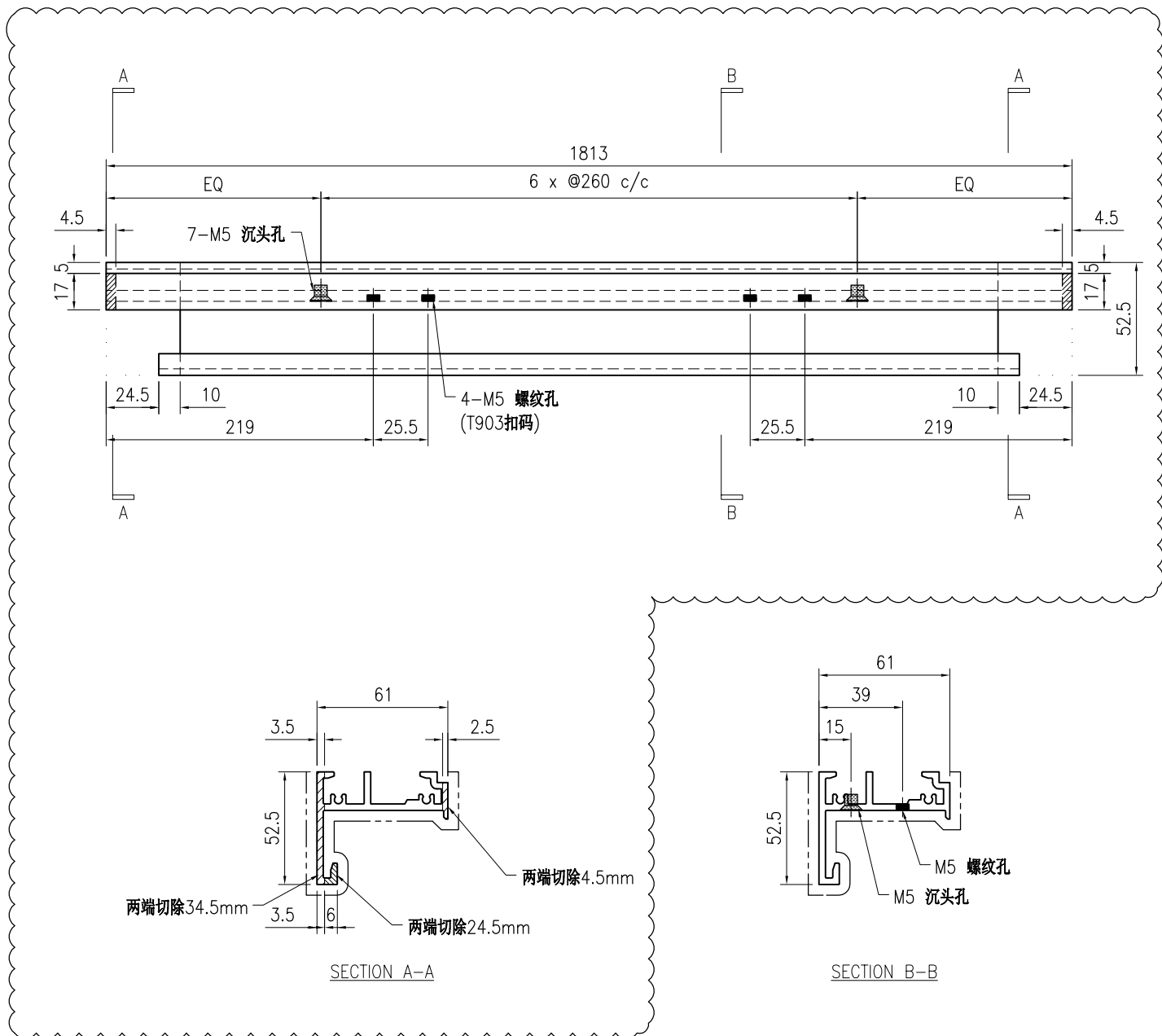
 美特铝质 有限公司 MIDI Aluminium Fabricator Ltd.				工程号 J853 地盘 香港延坪路	制图 J.L. 复核 -	31/08/23 -	物料号 J853-PMU-X86509-04 图号 J853-PMU-X86509-04
版本 1 日期 03/11	采用 工厂 ✓ 地盘	颜色 JMQ213457	名称 铝料加工图 材料 X86509	批准 - 单件重量(kg) -	数量 - 长度 1190.5 宽度 -		



技术说明:

1. 铝合金型材截料之前应进行校直调整, 截料端头不应有加工变形, 并应去除毛刺;
2. 加工长度允许偏差为 $\pm 0.5\text{mm}$, 端头斜度的允许偏差为 $\pm 0.25^\circ$, 孔位的允许偏差为 $\pm 0.3\text{mm}$, 孔距的允许偏差为 $\pm 0.3\text{mm}$, 累计偏差为 $\pm 0.5\text{mm}$;
3. 槽口、豁口的长宽边允许偏差为 $+0.5\text{mm}$, 榫头的长宽边允许偏差为 -0.5mm , 中心线允许偏差都为 $\pm 0.5\text{mm}$;
4. "—————" 为外露喷涂装饰面, 应贴保护膜, 加工过程中不得破坏装饰面, 加工完毕须标示代号及长度。

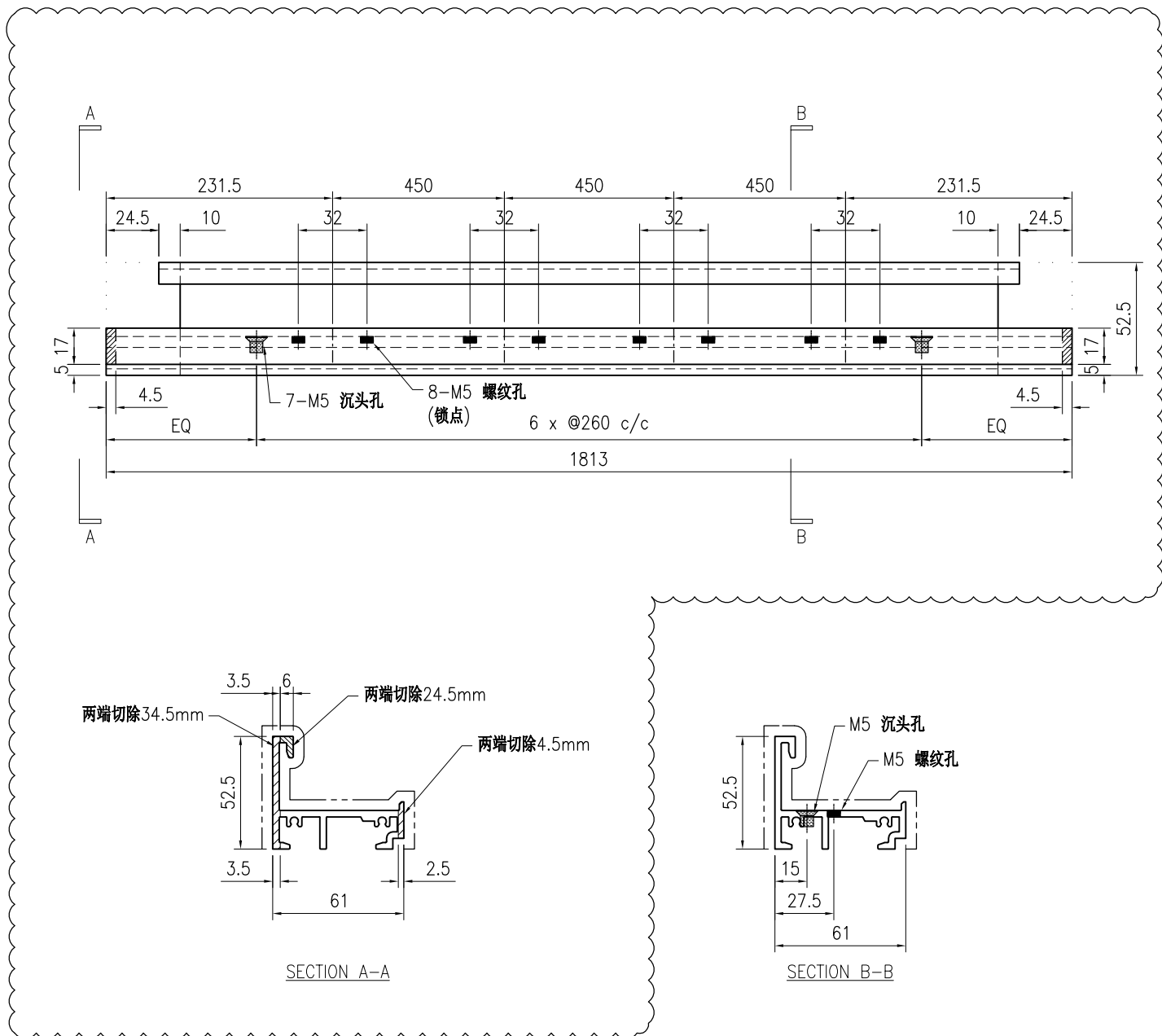
 美特铝质 有限公司 MIDI Aluminium Fabricator Ltd.				工程号 J853 地盘 香港延坪路	制图 J.L. 复核 -	31/08/23 -	物料号 J853-PMU-X86509-05 图号 J853-PMU-X86509-05
版本 1 日期 03/11	采用 工厂 ✓ 地盘	名称 铝料加工图 材料 X86509	批准 - 单件重量(kg) -	数量 - 长度 1813	宽度 -		
颜色 JMQ213457							



技术说明:

1. 铝合金型材截料之前应进行校直调整, 截料端头不应有加工变形, 并应去除毛刺;
2. 加工长度允许偏差为 $\pm 0.5\text{mm}$, 端头斜度的允许偏差为 $\pm 0.25^\circ$, 孔位的允许偏差为 $\pm 0.3\text{mm}$, 孔距的允许偏差为 $\pm 0.3\text{mm}$, 累计偏差为 $\pm 0.5\text{mm}$;
3. 槽口、豁口的长宽边允许偏差为 $+0.5\text{mm}$, 榫头的长宽边允许偏差为 -0.5mm , 中心线允许偏差都为 $\pm 0.5\text{mm}$;
4. "为外露喷涂装饰面, 应贴保护膜, 加工过程中不得破坏装饰面, 加工完毕须标示代号及长度。

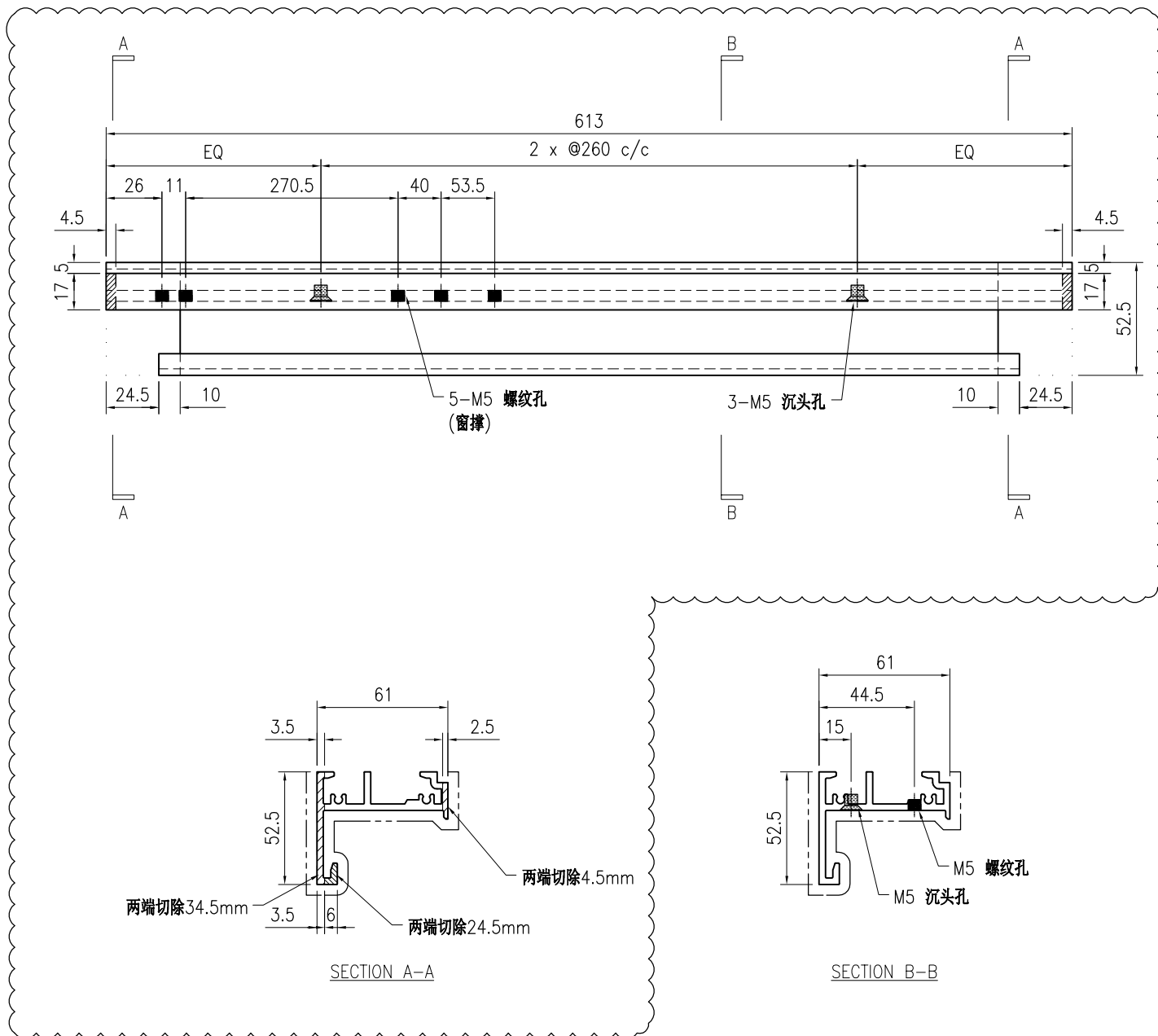
 美特铝质 有限公司 MIDI Aluminium Fabricator Ltd.				工程号 J853 地盘 香港延坪路	制图 J.L. 复核 -	31/08/23 -	物料号 J853-PMU-X86509-06 图号 J853-PMU-X86509-06
版本 1 日期 03/11	采用 工厂 ✓ 地盘	名称 铝料加工图 材料 X86509	批准 - 单件重量(kg) -	数量 - 长度 1813	宽度 -		
颜色 JMQ213457							



技术说明:

1. 铝合金型材截料之前应进行校直调整, 截料端头不应有加工变形, 并应去除毛刺;
2. 加工长度允许偏差为 $\pm 0.5\text{mm}$, 端头斜度的允许偏差为 $\pm 0.25^\circ$, 孔位的允许偏差为 $\pm 0.3\text{mm}$, 孔距的允许偏差为 $\pm 0.3\text{mm}$, 累计偏差为 $\pm 0.5\text{mm}$;
3. 槽口、豁口的长宽边允许偏差为 $+0.5\text{mm}$, 榫头的长宽边允许偏差为 -0.5mm , 中心线允许偏差都为 $\pm 0.5\text{mm}$;
4. "-----" 为外露喷涂装饰面, 应贴保护膜, 加工过程中不得破坏装饰面, 加工完毕须标示代号及长度。

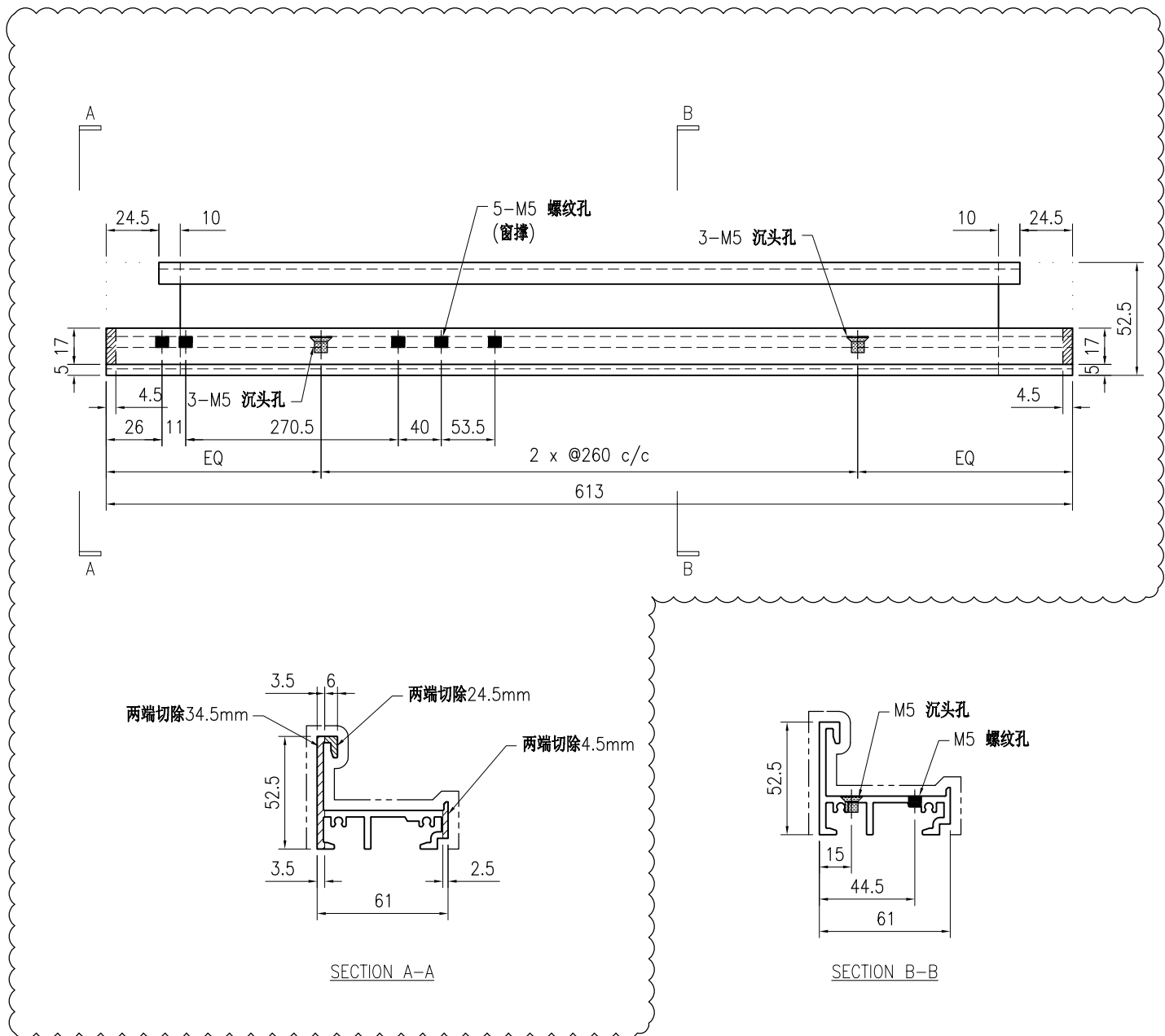
 美特铝质 有限公司 MIDI Aluminium Fabricator Ltd.						工程号 J853 地盘 香港延坪路	制图 J.L. 复核 -	31/08/23 -	物料号 J853-PMU-X86509-07 图号 J853-PMU-X86509-07
版本 1 日期 23/10	2 03/11	采用 工厂 颜色 JMQ213457	√ 地盘	名称 铝料加工图 材料 X86509	批准 - 单件重量(kg) -	数量 - 长度 613	宽度 -		



技术说明:

1. 铝合金型材截料之前应进行校直调整, 截料端头不应有加工变形, 并应去除毛刺;
2. 加工长度允许偏差为 $\pm 0.5\text{mm}$, 端头斜度的允许偏差为 $\pm 0.25^\circ$, 孔位的允许偏差为 $\pm 0.3\text{mm}$, 孔距的允许偏差为 $\pm 0.3\text{mm}$, 累计偏差为 $\pm 0.5\text{mm}$;
3. 槽口、豁口的长宽边允许偏差为 $+0.5\text{mm}$, 榫头的长宽边允许偏差为 -0.5mm , 中心线允许偏差都为 $\pm 0.5\text{mm}$;
4. " "为外露喷涂装饰面, 应贴保护膜, 加工过程中不得破坏装饰面, 加工完毕须标示代号及长度。

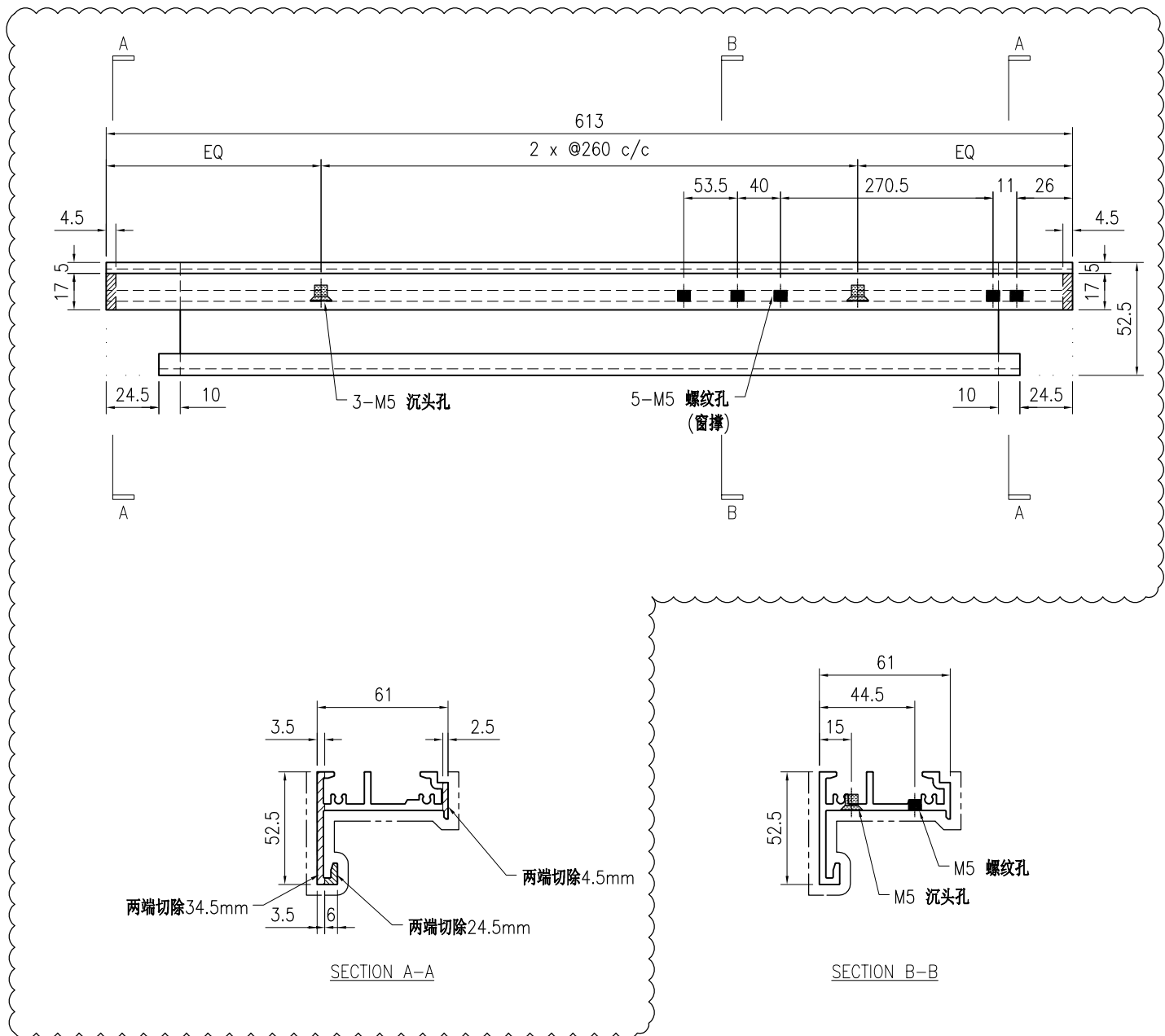
 美特铝质 有限公司 MIDI Aluminium Fabricator Ltd.						工程号 J853 地盘 香港延坪路	制图 J.L. 复核 -	31/08/23 -	物料号 J853-PMU-X86509-08 图号 J853-PMU-X86509-08
版本 1 日期 23/10	2 03/11	采用 工厂 颜色 JMQ213457	√ 地盘	名称 铝料加工图 材料 X86509	批准 - 单件重量(kg) -	数量 - 长度 613	宽度 -		



技术说明:

1. 铝合金型材截料之前应进行校直调整, 截料端头不应有加工变形, 并应去除毛刺;
2. 加工长度允许偏差为 $\pm 0.5\text{mm}$, 端头斜度的允许偏差为 $\pm 0.25^\circ$, 孔位的允许偏差为 $\pm 0.3\text{mm}$, 孔距的允许偏差为 $\pm 0.3\text{mm}$, 累计偏差为 $\pm 0.5\text{mm}$;
3. 槽口、豁口的长宽边允许偏差为 $+0.5\text{mm}$, 榫头的长宽边允许偏差为 -0.5mm , 中心线允许偏差都为 $\pm 0.5\text{mm}$;
4. "-----" 为外露喷涂装饰面, 应贴保护膜, 加工过程中不得破坏装饰面, 加工完毕须标示代号及长度。

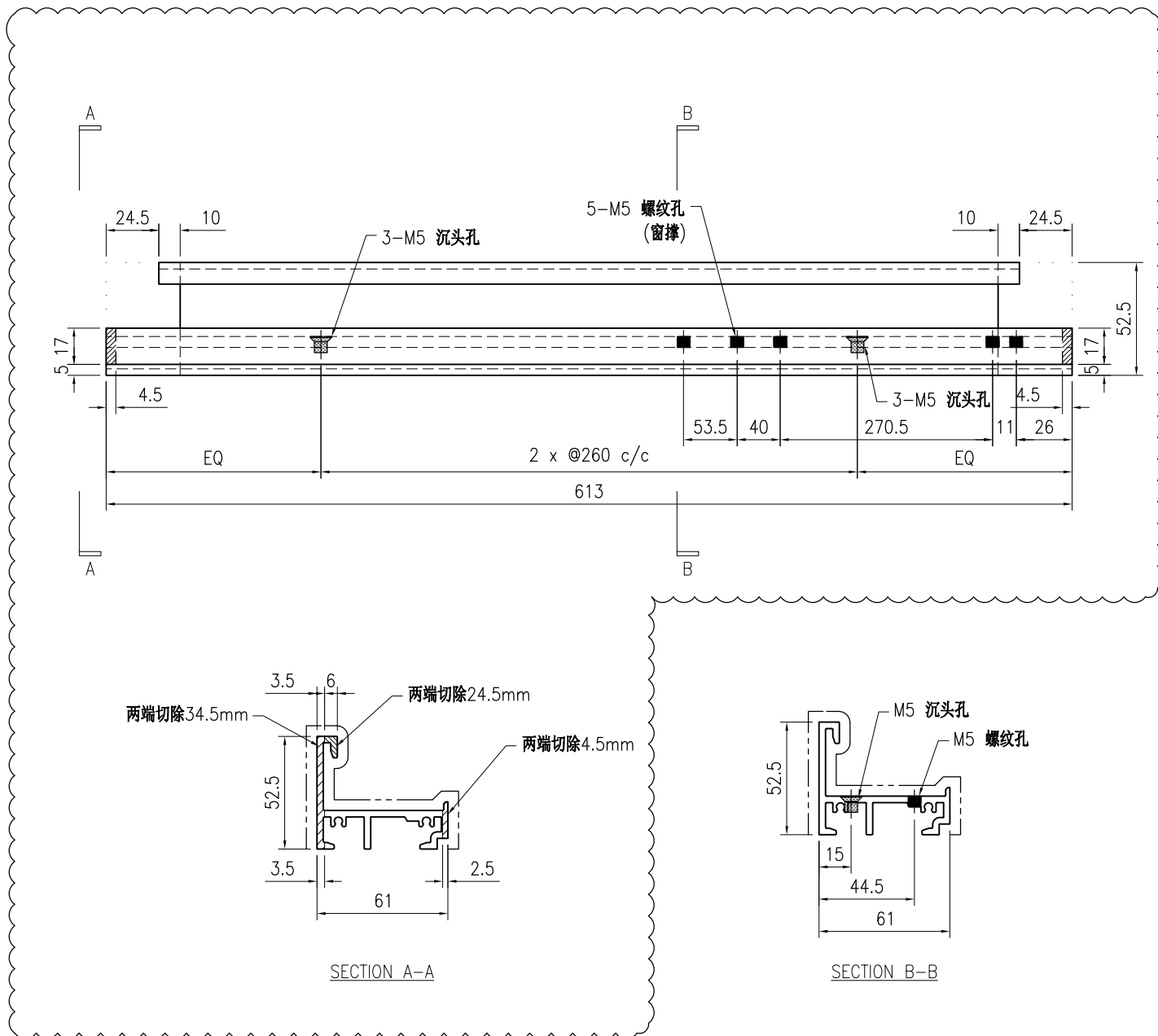
 美特铝质 有限公司 MIDI Aluminium Fabricator Ltd.						工程号 J853 地盘 香港延坪路	制图 J.L. 复核 -	31/08/23 -	物料号 J853-PMU-X86509-09 图号 J853-PMU-X86509-09
版本 1 日期 23/10	2 03/11	采用 工厂 颜色 JMQ213457	√ 地盘	名称 铝料加工图 材料 X86509	批准 - 单件重量(kg) -	数量 - 长度 613	宽度 -		



技术说明:

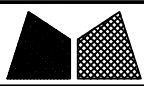
1. 铝合金型材截料之前应进行校直调整, 截料端头不应有加工变形, 并应去除毛刺;
2. 加工长度允许偏差为 $\pm 0.5\text{mm}$, 端头斜度的允许偏差为 $\pm 0.25^\circ$, 孔位的允许偏差为 $\pm 0.3\text{mm}$, 孔距的允许偏差为 $\pm 0.3\text{mm}$, 累计偏差为 $\pm 0.5\text{mm}$;
3. 槽口、豁口的长宽边允许偏差为 $+0.5\text{mm}$, 榫头的长宽边允许偏差为 -0.5mm , 中心线允许偏差都为 $\pm 0.5\text{mm}$;
4. " "为外露喷涂装饰面, 应贴保护膜, 加工过程中不得破坏装饰面, 加工完毕须标示代号及长度。

 美特铝质有限公司 MIDI Aluminium Fabricator Ltd.						工程号 J853 地盘 香港延坪路	制图 J.L. 复核 -	31/08/23 -	物料号 J853-PMU-X86509-10 图号 J853-PMU-X86509-10
版本 1 日期 23/10	2 03/11	采用 工厂 颜色 JMQ213457	√ 地盘	名称 铝料加工图 材料 X86509	批准 - 单件重量(kg) -	数量 - 长度 613	宽度 -		



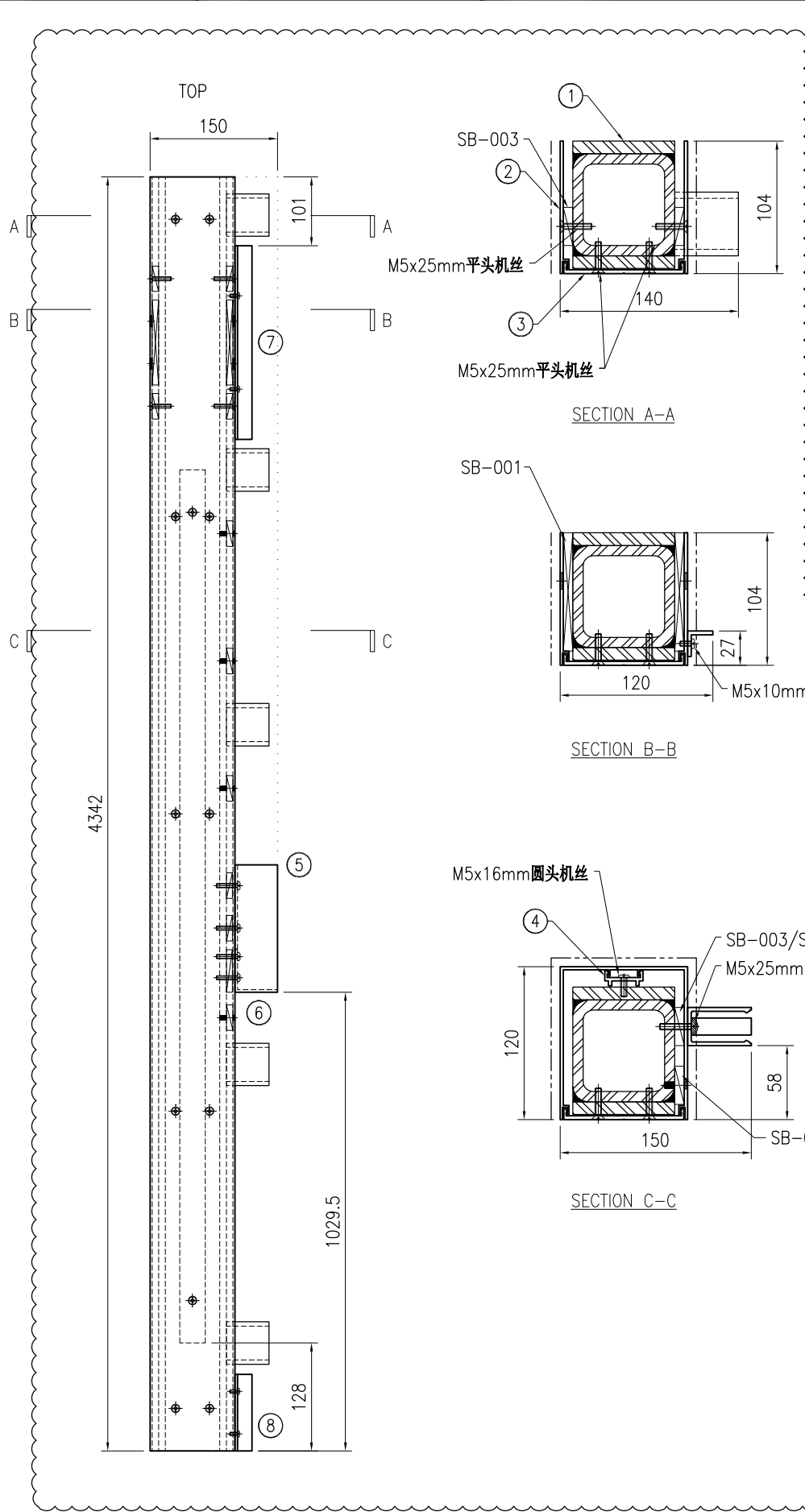
技术说明:

1. 铝合金型材截料之前应进行校直调整, 截料端头不应有加工变形, 并应去除毛刺;
2. 加工长度允许偏差为 $\pm 0.5\text{mm}$, 端头斜度的允许偏差为 $\pm 0.25^\circ$, 孔位的允许偏差为 $\pm 0.3\text{mm}$, 孔距的允许偏差为 $\pm 0.3\text{mm}$, 累计偏差为 $\pm 0.5\text{mm}$;
3. 槽口、豁口的长宽边允许偏差为 $+0.5\text{mm}$, 榫头的长宽边允许偏差为 -0.5mm , 中心线允许偏差都为 $\pm 0.5\text{mm}$;
4. "-----" 为外露喷涂装饰面, 应贴保护膜, 加工过程中不得破坏装饰面, 加工完毕须标示代号及长度。



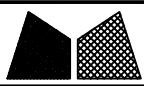
美特铝质有限公司
MIDI Aluminium Fabricator Ltd.

工程号	J853	制图	J.L.	10/9/23	物料号	-	
地盘	香港延坪路	复核	-	-	图号	J853-PMU-MU-001	
版本	1	名称	企料组装图	批准	-	数量	1
日期	03/11	材料	-	单件面积(m ²)	-	长度	4342
采用	工厂	地盘	√	宽度	150	数量	1
颜色	-						



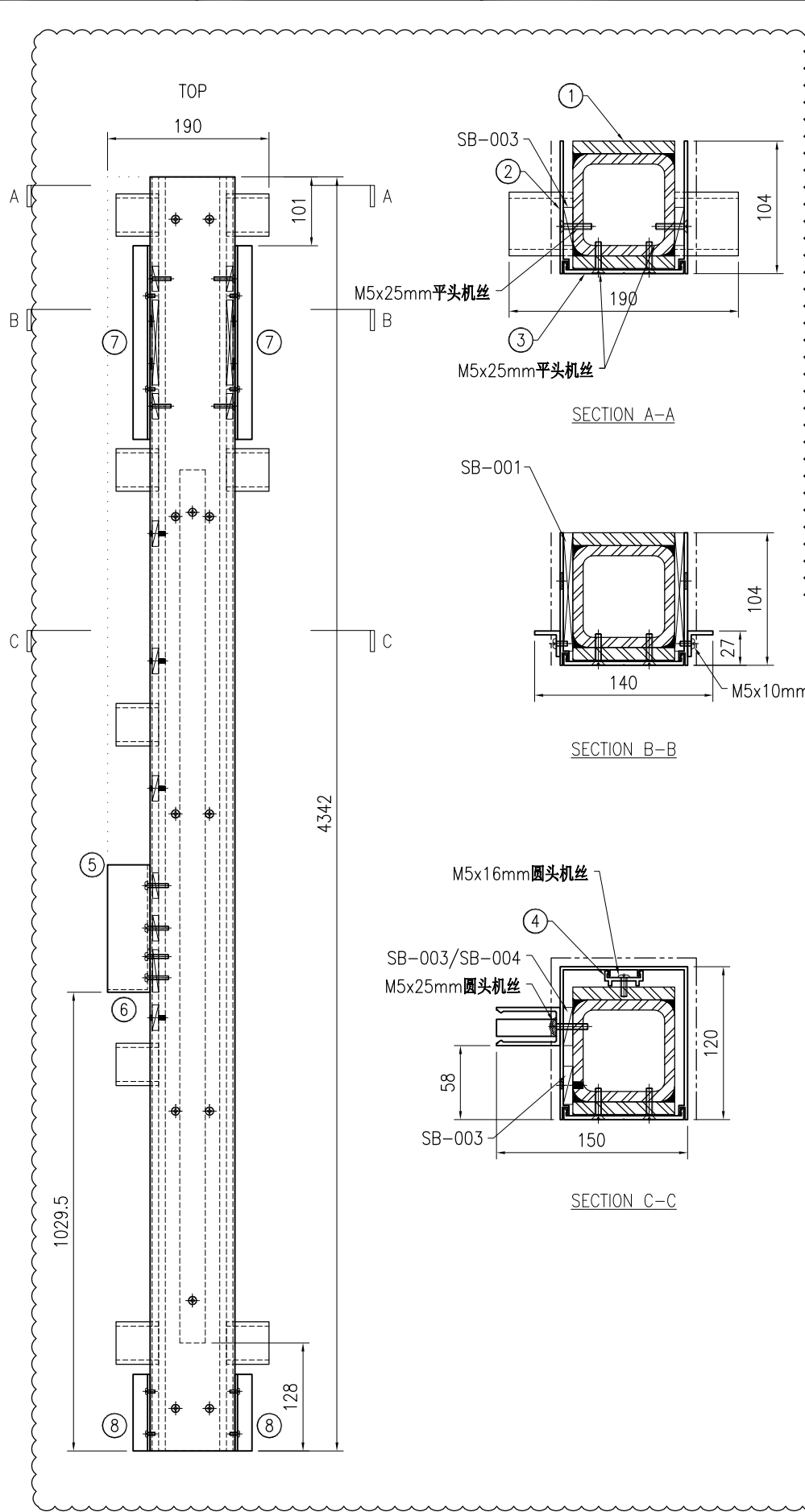
序号	物料编号	长度	数量
1	J853-PMU-ST-001	4342	1
2	J853-PMU-X86495-01	4342	1
3	J853-PMU-X86496-01	4342	1
4	J853-PMU-X86497-01A	3213	1
5	J853-PMU-X86511-01	267.5	1
6	J853-PMU-JM1001-01	20	1
7	J853-PMU-JM1012A-03A	848	1
8	J853-PMU-JM1012A-04	90	1

-	SB-001	-	2
-	SB-003	-	17
-	SB-004	-	1
-	M5x25mm平头机丝	-	24
-	M5x10mm圆头机丝	-	5
-	M5x16mm圆头机丝	-	7
-	M5x25mm圆头机丝	-	4



美特铝质有限公司
MIDI Aluminium Fabricator Ltd.

工程号	J853	制图	J.L.	10/9/23	物料号	-	
地盘	香港延坪路	复核	-	-	图号	J853-PMU-MU-003	
名称	企料组装图	批准	-	-	数量	1	
材料	-	单件面积(m ²)	-	-	长度	4342	
版本	1	采用	工厂	地盘	√	宽度	190
日期	03/11	颜色	-				



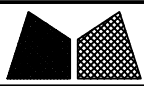
序号	物料编号	长度	数量
1	J853-PMU-ST-003	4342	1
2	J853-PMU-X86495-03	4342	1
3	J853-PMU-X86496-01	4342	1
4	J853-PMU-X86497-01A	3213	1
5	J853-PMU-X86511-01	267.5	1
6	J853-PMU-JM1001-01	20	1
7	J853-PMU-JM1012A-03A	848	2
8	J853-PMU-JM1012A-04	90	2

-	SB-001	-	2
-	SB-003	-	17
-	SB-004	-	1
-	M5x25mm平头机丝	-	24
-	M5x10mm圆头机丝	-	10
-	M5x16mm圆头机丝	-	7
-	M5x25mm圆头机丝	-	4

SECTION A-A

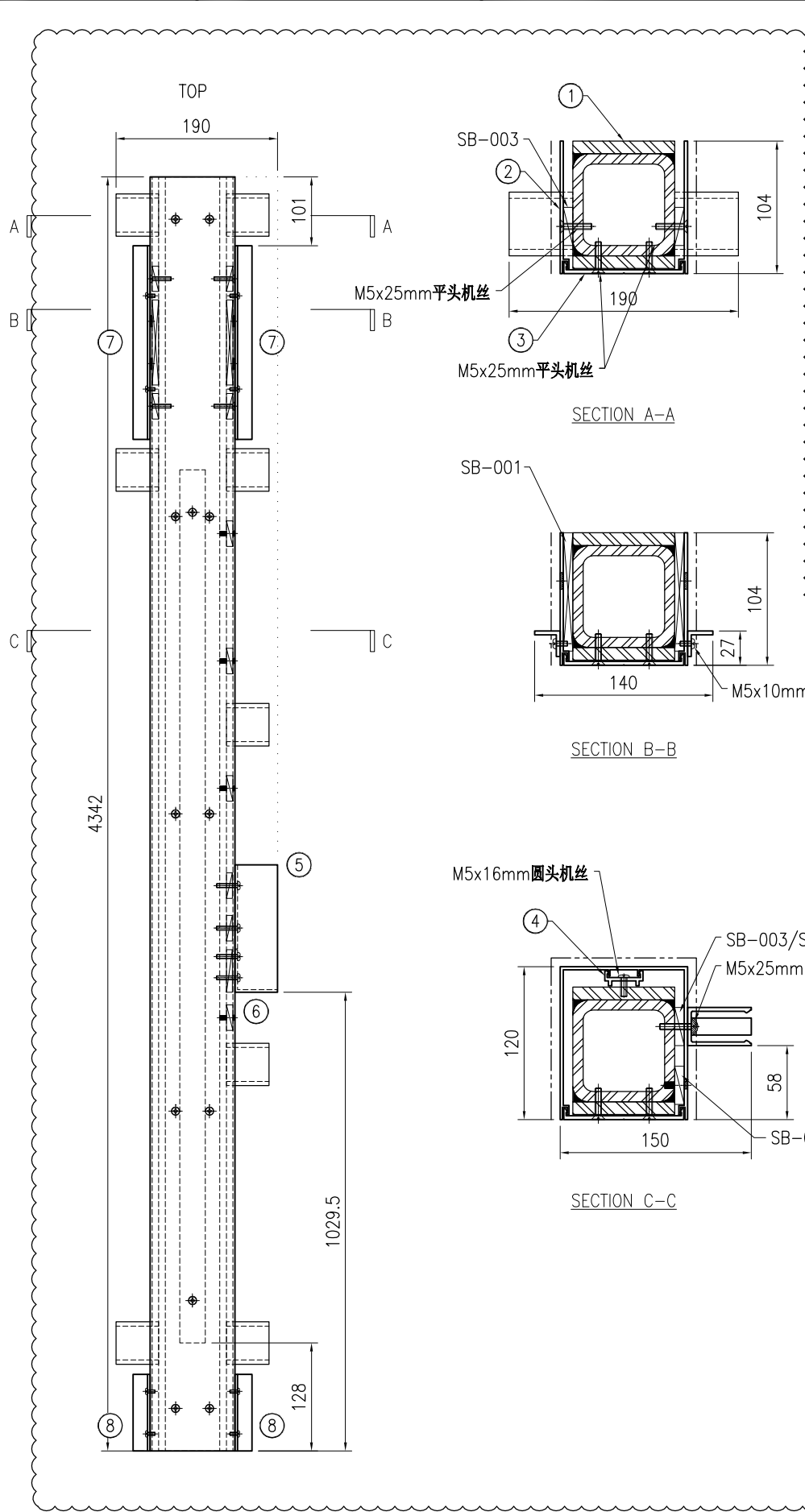
SECTION B-B

SECTION C-C



美特铝质有限公司
MIDI Aluminium Fabricator Ltd.

工程号	J853	制图	J.L.	10/9/23	物料号	-	
地盘	香港延坪路	复核	-	-	图号	J853-PMU-MU-005	
版本	1	名称	企料组装图	批准	-	数量	1
日期	03/11	材料	-	单件面积(m ²)	-	长度	4342
采用	工厂	地盘	√	宽度	190	数量	1
颜色	-						



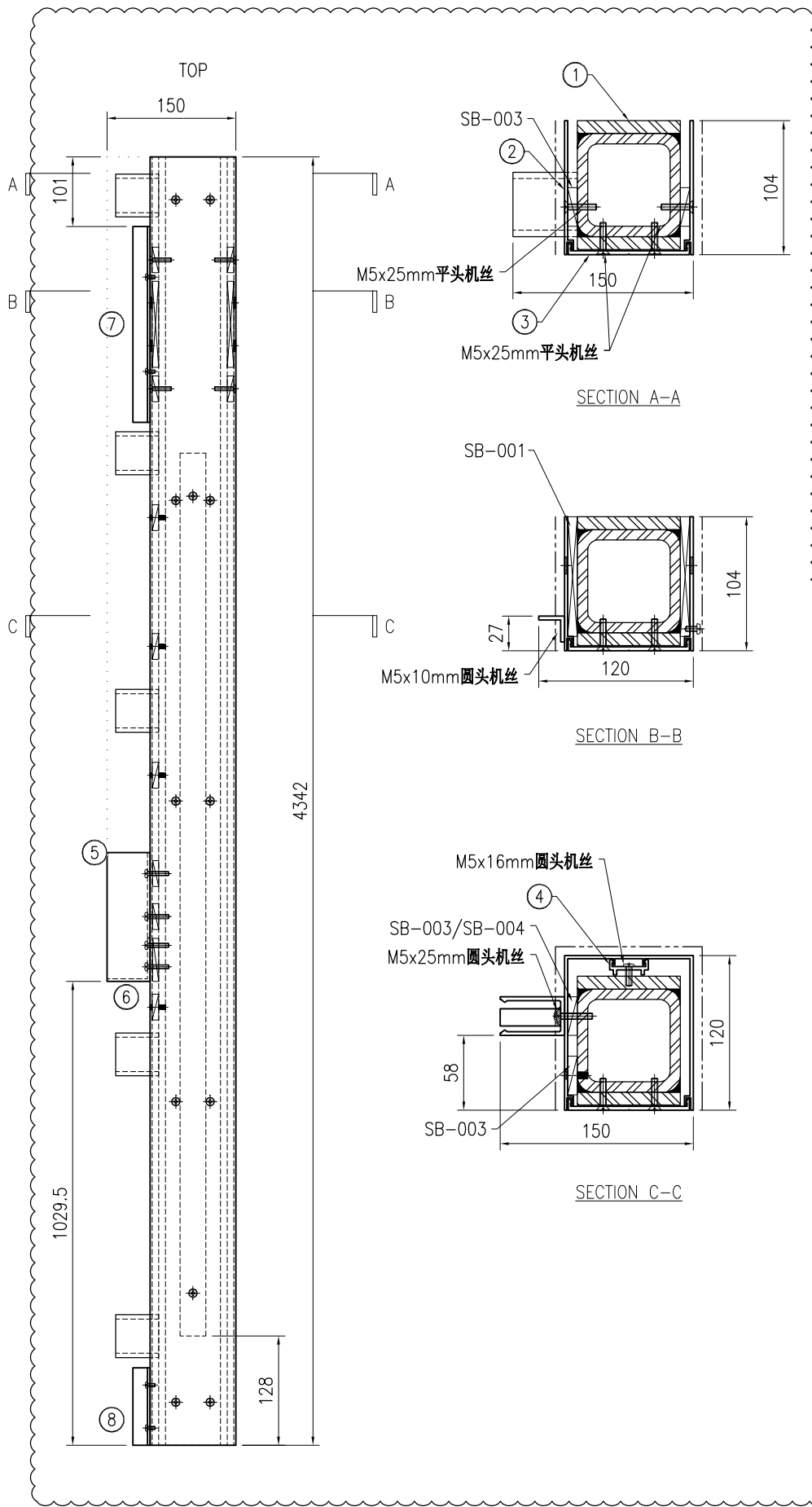
序号	物料编号	长度	数量
1	J853-PMU-ST-005	4342	1
2	J853-PMU-X86495-05	4342	1
3	J853-PMU-X86496-01	4342	1
4	J853-PMU-X86497-01A	3213	1
5	J853-PMU-X86511-01	267.5	1
6	J853-PMU-JM1001-01	20	1
7	J853-PMU-JM1012A-03A	848	2
8	J853-PMU-JM1012A-04	90	2

-	SB-001	-	2
-	SB-003	-	17
-	SB-004	-	1
-	M5x25mm平头机丝	-	24
-	M5x10mm圆头机丝	-	10
-	M5x16mm圆头机丝	-	7
-	M5x25mm圆头机丝	-	4



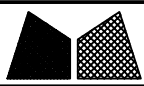
美特铝质有限公司
MIDI Aluminium Fabricator Ltd.

工程号	J853	制图	J.L.	10/9/23	物料号	-	
地盘	香港延坪路	复核	-	-	图号	J853-PMU-MU-007	
名称	企料组装图	批准	-	-	数量	1	
材料	-	单件面积(m ²)	-	-	长度	4342	
版本	1	采用	工厂	地盘	√	宽度	150
日期	03/11	颜色	-				



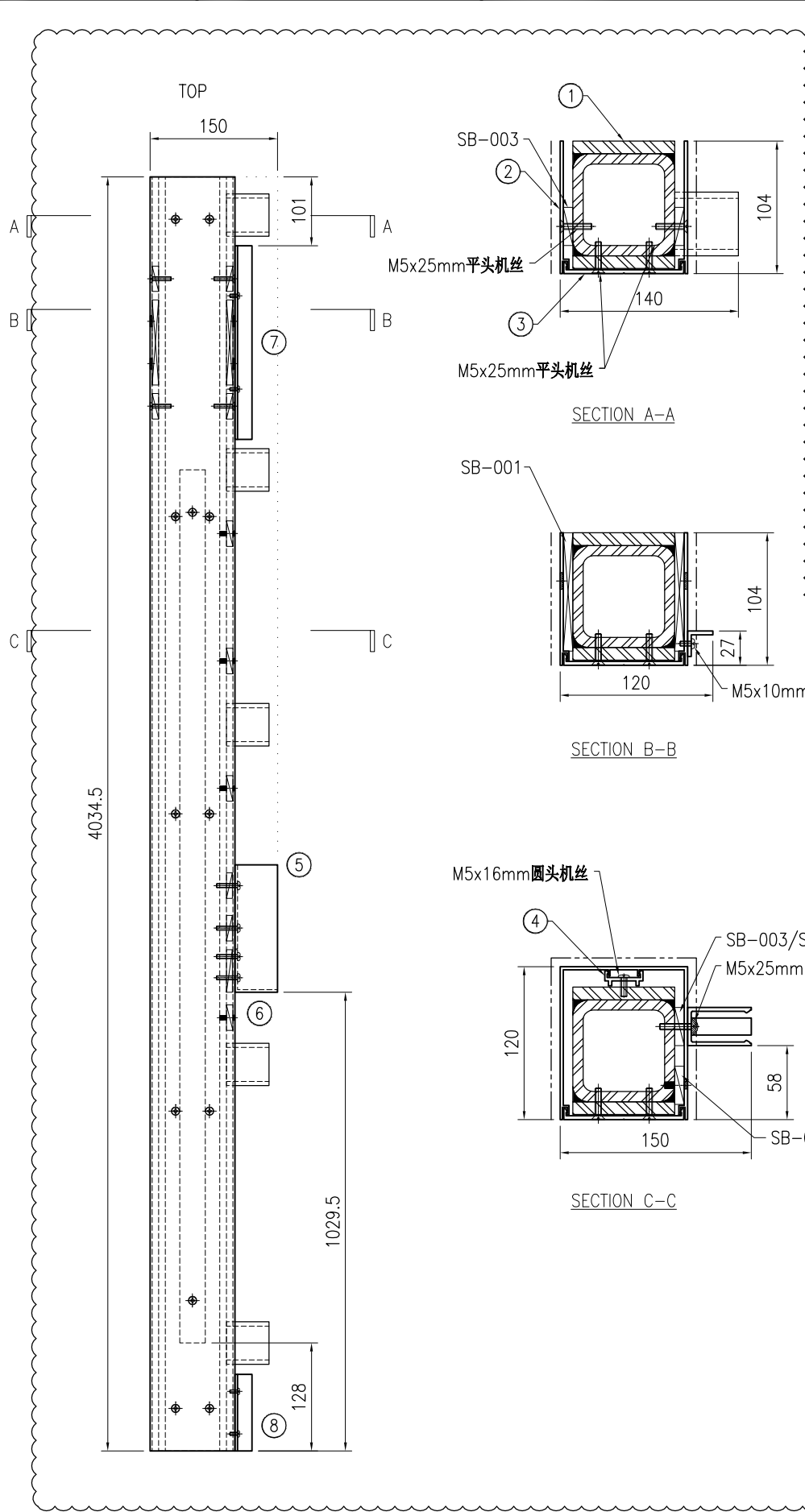
序号	物料编号	长度	数量
1	J853-PMU-ST-007	4342	1
2	J853-PMU-X86495-07	4342	1
3	J853-PMU-X86496-01	4342	1
4	J853-PMU-X86497-01A	3213	1
5	J853-PMU-X86511-01	267.5	1
6	J853-PMU-JM1001-01	20	1
7	J853-PMU-JM1012A-03A	848	1
8	J853-PMU-JM1012A-04	90	1

-	SB-001	-	2
-	SB-003	-	17
-	SB-004	-	1
-	M5x25mm平头机丝	-	24
-	M5x10mm圆头机丝	-	5
-	M5x16mm圆头机丝	-	7
-	M5x25mm圆头机丝	-	4



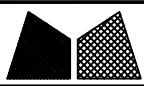
美特铝质有限公司
MIDI Aluminium Fabricator Ltd.

工程号	J853	制图	J.L.	10/9/23	物料号	-	
地盘	香港延坪路	复核	-	-	图号	J853-PMU-MU-009	
名称	企料组装图	批准	-	-	数量	1	
材料	-	单件面积(m ²)	-	-	长度	4034.5	
版本	1	采用	工厂	地盘	√	宽度	150
日期	03/11	颜色	-				



序号	物料编号	长度	数量
1	J853-PMU-ST-009	4034.5	1
2	J853-PMU-X86495-09	4034.5	1
3	J853-PMU-X86496-03	4034.5	1
4	J853-PMU-X86497-01C	3163	1
5	J853-PMU-X86511-01	267.5	1
6	J853-PMU-JM1001-01	20	1
7	J853-PMU-JM1012A-03D	590	1
8	J853-PMU-JM1012A-05	90	1

-	SB-001	-	2
-	SB-003	-	17
-	SB-004	-	1
-	M5x25mm平头机丝	-	22
-	M5x10mm圆头机丝	-	5
-	M5x16mm圆头机丝	-	7
-	M5x25mm圆头机丝	-	4



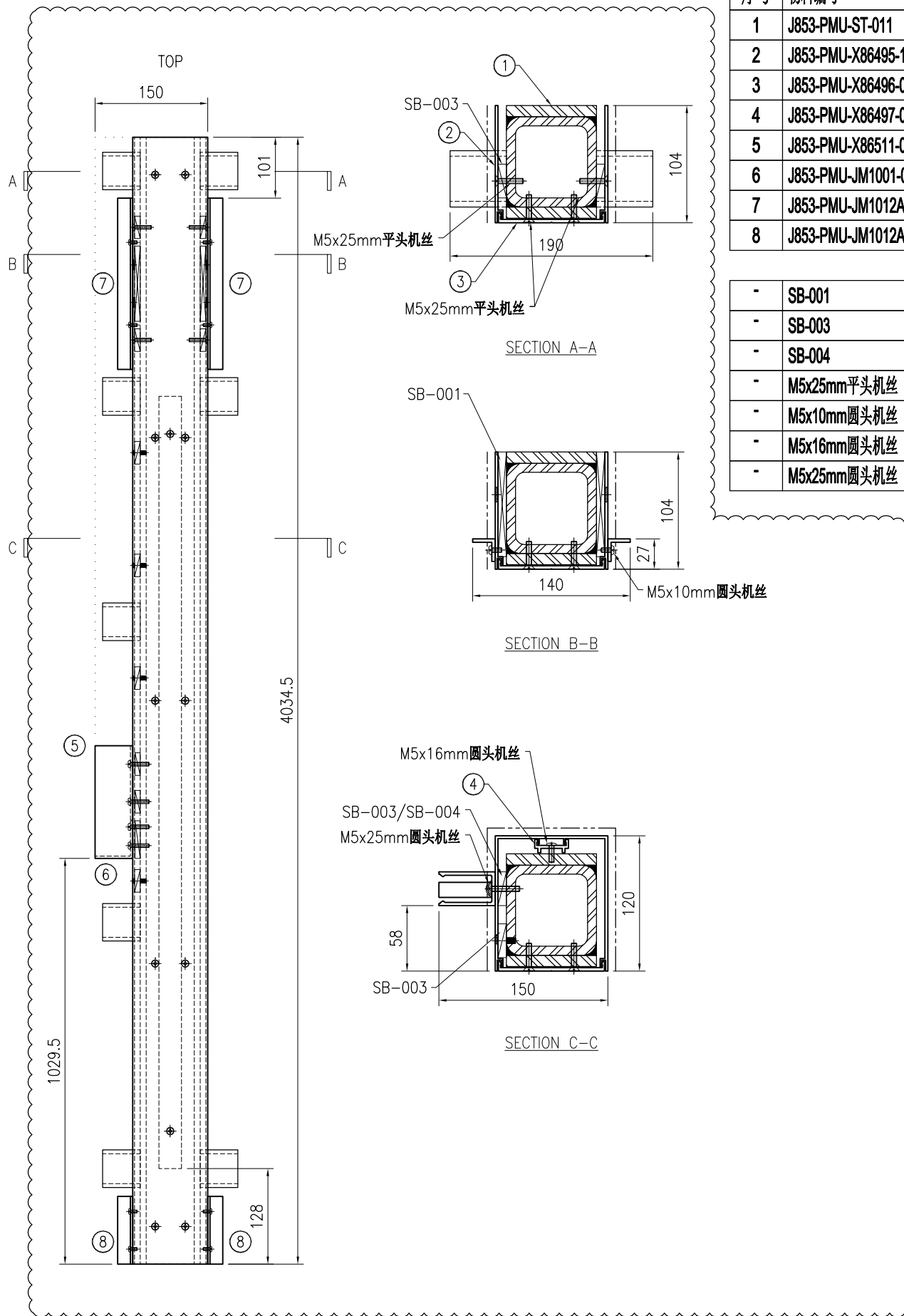
美特铝质有限公司
MIDI Aluminium Fabricator Ltd.

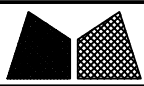
工程号	J853	制图	J.L.	10/9/23	物料号	-
地盘	香港延坪路	复核	-	-	图号	J853-PMU-MU-011
名称	企料组装图	批准	-	-	数量	1
日期	03/11	材料	-	单件面积(m ²)	-	长度 4034.5 宽度 150

版本	1	采用	工厂	地盘	√
日期	03/11	颜色	-		

序号	物料编号	长度	数量
1	J853-PMU-ST-011	4034.5	1
2	J853-PMU-X86495-11	4034.5	1
3	J853-PMU-X86496-03	4034.5	1
4	J853-PMU-X86497-01C	3163	1
5	J853-PMU-X86511-01	267.5	1
6	J853-PMU-JM1001-01	20	1
7	J853-PMU-JM1012A-03D	590	2
8	J853-PMU-JM1012A-05	90	2

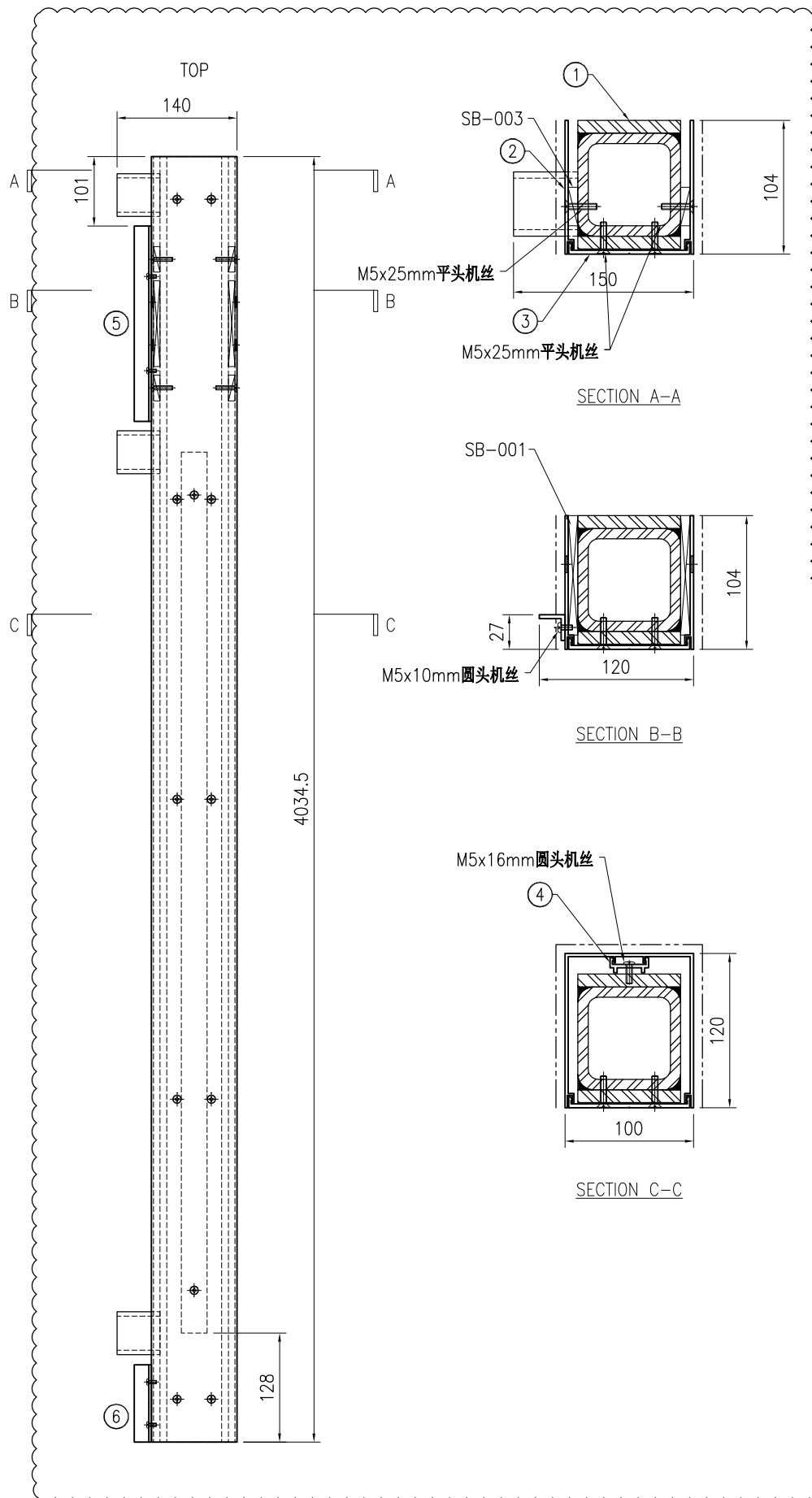
-	SB-001	-	2
-	SB-003	-	17
-	SB-004	-	1
-	M5x25mm平头机丝	-	22
-	M5x10mm圆头机丝	-	10
-	M5x16mm圆头机丝	-	7
-	M5x25mm圆头机丝	-	4





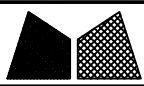
美特铝质有限公司
MIDI Aluminium Fabricator Ltd.

工程号	J853	制图	J.L.	10/9/23	物料号	-	
地盘	香港延坪路	复核	-	-	图号	J853-PMU-MU-013	
名称	企料组装图	批准	-	-	数量	1	
材料	-	单件面积(m ²)	-	-	长度	4034.5	
版本	1	采用	工厂	地盘	√	宽度	140
日期	03/11	颜色	-				

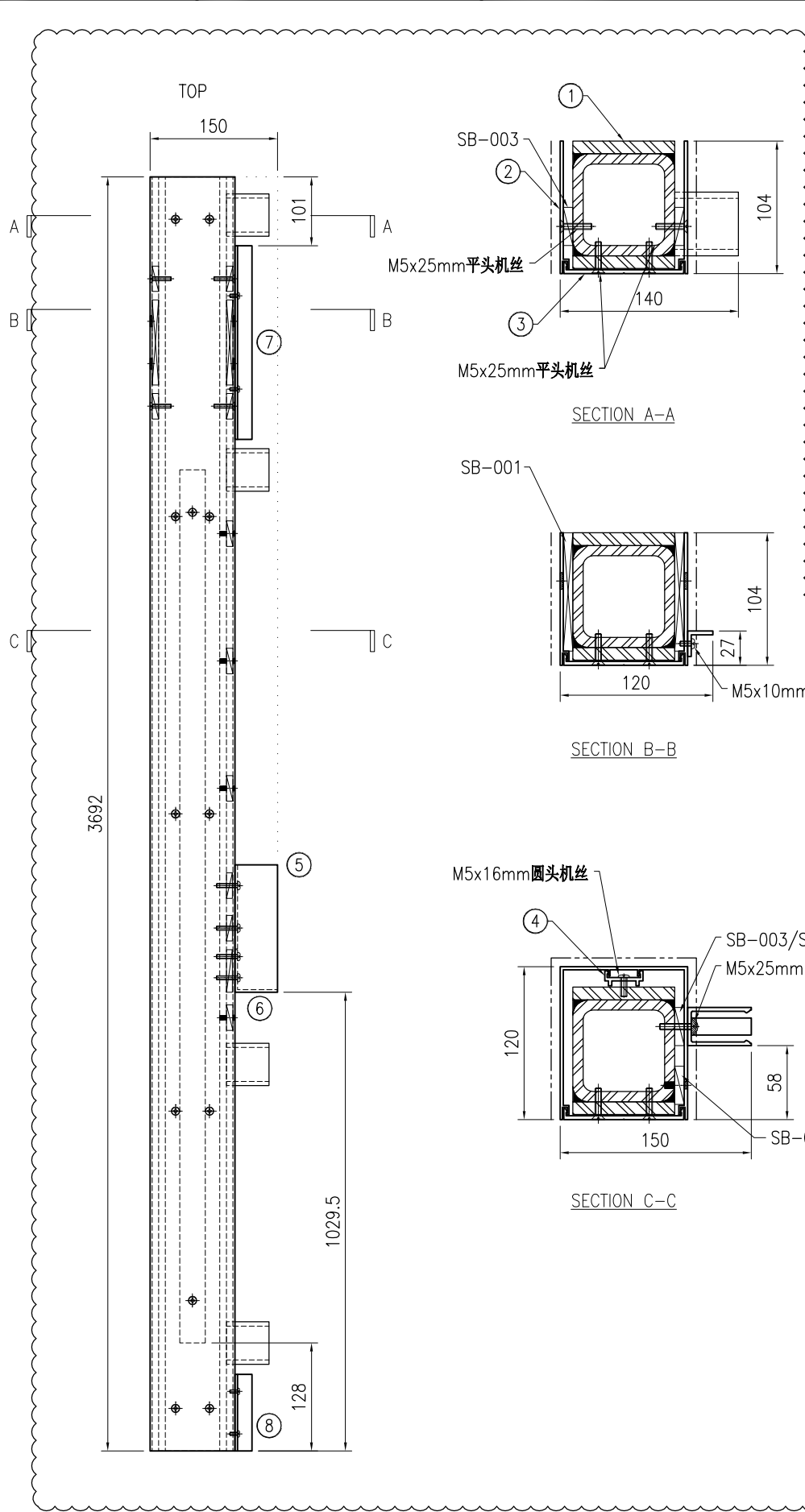


序号	物料编号	长度	数量
1	J853-PMU-ST-013	4034.5	1
2	J853-PMU-X86495-13	4034.5	1
3	J853-PMU-X86496-05	4034.5	1
4	J853-PMU-X86497-01C	3163	1
5	J853-PMU-JM1012A-03D	590	1
6	J853-PMU-JM1012A-05	90	1

-	SB-001	-	2
-	SB-003	-	6
-	M5x25mm平头机丝	-	22
-	M5x10mm圆头机丝	-	5
-	M5x16mm圆头机丝	-	7

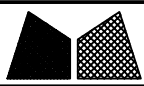


工程号	J853	制图	J.L.	10/9/23	物料号	-	
地盘	香港延坪路	复核	-	-	图号	J853-PMU-MU-015	
版本	1	名称	企料组装图	批准	-	数量	1
日期	03/11	材料	-	单件面积(m ²)	-	长度	3692
采用	工厂	地盘	√	宽度	150	数量	1
颜色	-						



序号	物料编号	长度	数量
1	J853-PMU-ST-015	3692	1
2	J853-PMU-X86495-15	3692	1
3	J853-PMU-X86496-07	3692	1
4	J853-PMU-X86497-01D	2563	1
5	J853-PMU-X86511-01	267.5	1
6	J853-PMU-JM1001-01	20	1
7	J853-PMU-JM1012A-03A	848	1
8	J853-PMU-JM1012A-05	90	1

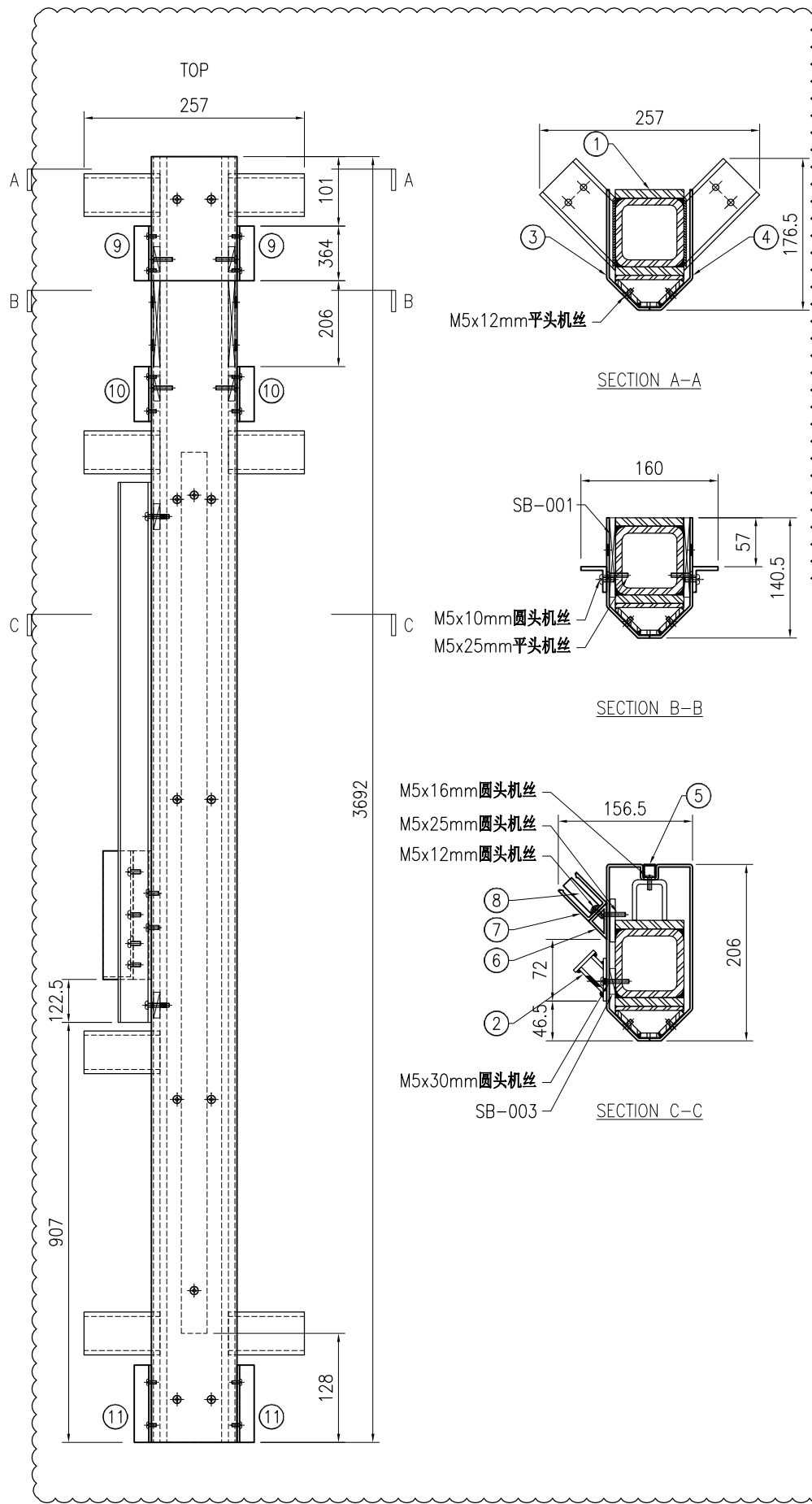
-	SB-001	-	2
-	SB-003	-	14
-	SB-004	-	1
-	M5x25mm平头机丝	-	22
-	M5x10mm圆头机丝	-	5
-	M5x16mm圆头机丝	-	6
-	M5x25mm圆头机丝	-	4



美特铝质有限公司
MIDI Aluminium Fabricator Ltd.

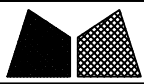
工程号	J853	制图	J.L.	10/9/23	物料号	-
地盘	香港延坪路	复核	-	-	图号	J853-PMU-MU-017
名称	企料组装图	批准	-	-	数量	1
日期	03/11	材料	-	单件面积(㎡)	-	长度 3692 宽度 257

版本	1	采用	工厂	地盘	√
日期	03/11	颜色	-		



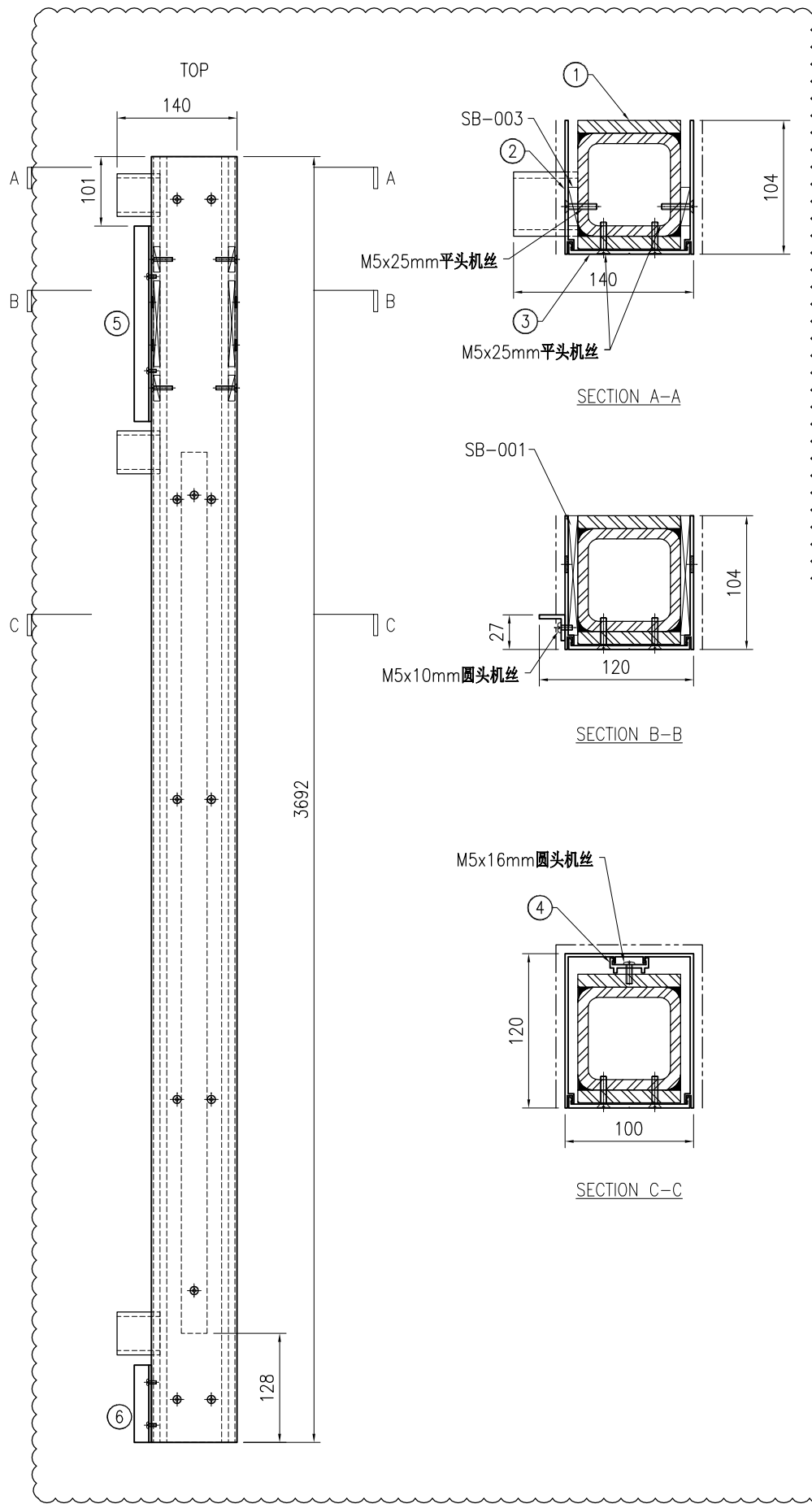
序号	物料编号	长度	数量
1	J853-PMU-ST-017	3692	1
2	J853-PMU-ST-031	1720	1
3	J853-PMU-AC-11	3692	1
4	J853-PMU-AC-12	3692	1
5	J853-PMU-AC-15A	2563	1
6	J853-PMU-X86510-01	267.5	1
7	J853-PMU-X86511-01	267.5	1
8	J853-PMU-JM1001-01	20	1
9	J853-PMU-JM1012A-03F	346	2
10	J853-PMU-JM1012A-03G	296	2
11	J853-PMU-JM1012A-05	90	2

-	SB-001	-	2
-	SB-003	-	12
-	M5x12mm平头机丝	-	26
-	M5x25mm平头机丝	-	6
-	M5x10mm圆头机丝	-	12
-	M5x12mm圆头机丝	-	4
-	M5x25mm圆头机丝	-	2
-	M5x30mm圆头机丝	-	6



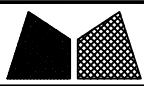
美特铝质有限公司
MIDI Aluminium Fabricator Ltd.

工程号	J853	制图	J.L.	10/9/23	物料号	-	
地盘	香港延坪路	复核	-	-	图号	J853-PMU-MU-019	
名称	企料组装图	批准	-	-	数量	1	
材料	-	单件面积(m ²)	-	-	长度	3692	
版本	1	采用	工厂	地盘	√	宽度	150
日期	03/11	颜色	-				

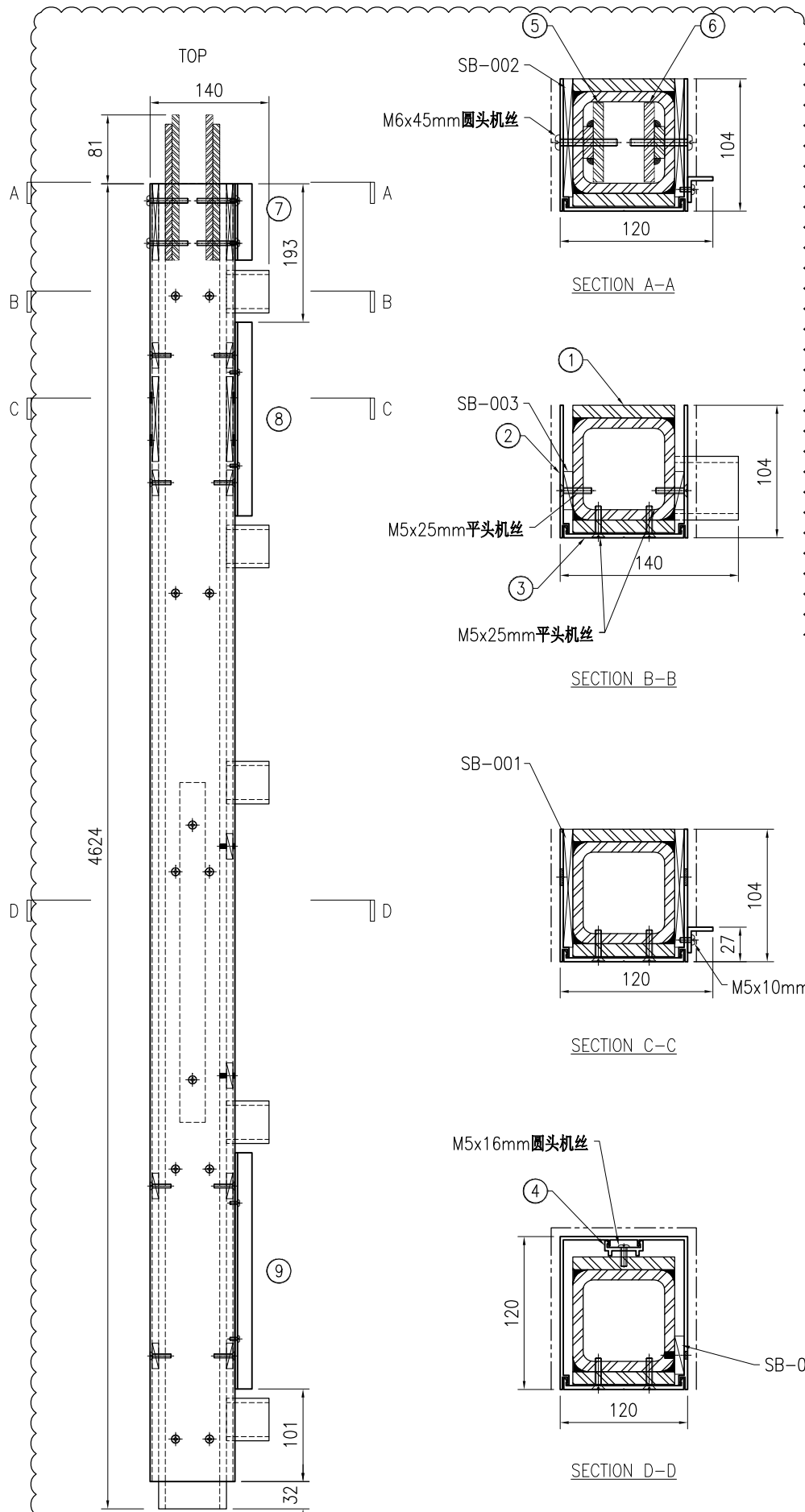


序号	物料编号	长度	数量
1	J853-PMU-ST-019	3692	1
2	J853-PMU-X86495-17	3692	1
3	J853-PMU-X86496-09	3692	1
4	J853-PMU-X86497-01D	2563	1
5	J853-PMU-JM1012A-03A	848	1
6	J853-PMU-JM1012A-05	90	1

-	SB-001	-	2
-	SB-003	-	6
-	M5x25mm平头机丝	-	22
-	M5x10mm圆头机丝	-	5
-	M5x16mm圆头机丝	-	6

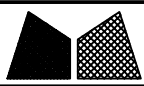


工程号	J853	制图	J.L.	10/9/23	物料号	-	
地盘	香港延坪路	复核	-	-	图号	J853-PMU-MU-002	
版本	1	名称	企料组装图	批准	-	数量	1
日期	03/11	材料	-	单件面积(m ²)	-	长度	4705
采用	工厂	颜色	-	宽度	140	数量	1



序号	物料编号	长度	数量
1	J853-PMU-ST-002	4624	1
2	J853-PMU-X86495-02	4592	1
3	J853-PMU-X86496-02	4592	1
4	J853-PMU-X86497-01B	2213	1
5	J853-PMU-ST-033	171	1
6	J853-PMU-ST-034	171	1
7	J853-PMU-JM1012A-04	90	1
8	J853-PMU-JM1012A-03B	548	1
9	J853-PMU-JM1012A-03C	898	1

-	SB-001	-	2
-	SB-002	-	2
-	SB-003	-	21
-	M5x25mm平头机丝	-	24
-	M5x10mm圆头机丝	-	9
-	M5x16mm圆头机丝	-	5
-	M6x45mm圆头机丝	-	4



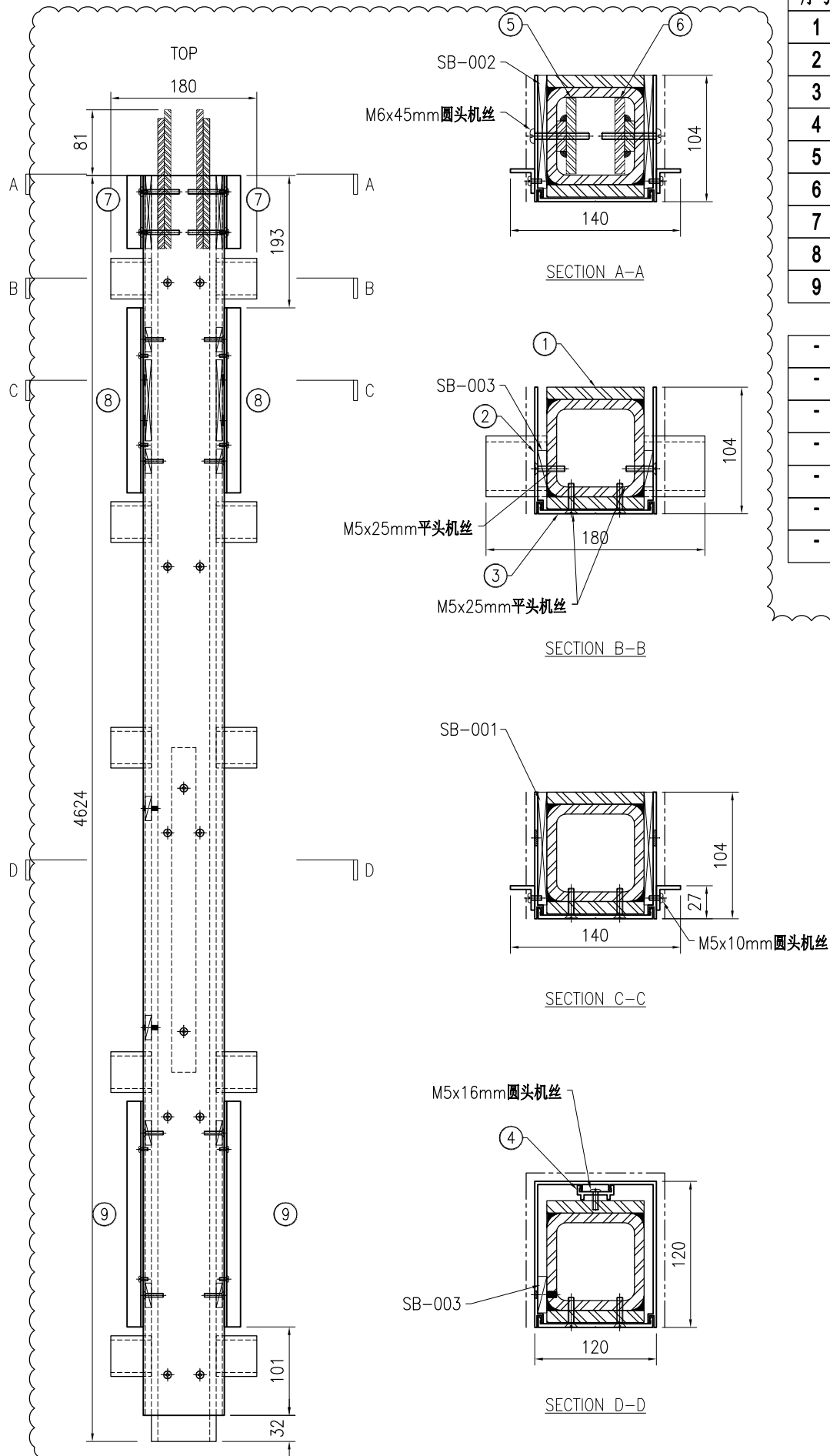
美特铝质有限公司
MIDI Aluminium Fabricator Ltd.

工程号	J853	制图	J.L.	10/9/23	物料号	-
地盘	香港延坪路	复核	-	-	图号	J853-PMU-MU-004
名称	企料组装图	批准	-	-	数量	1
日期	03/11	材料	-	单件面积(m ²)	-	长度 4705 宽度 180

版本	1	采用	工厂	地盘	√
日期	03/11	颜色	-		

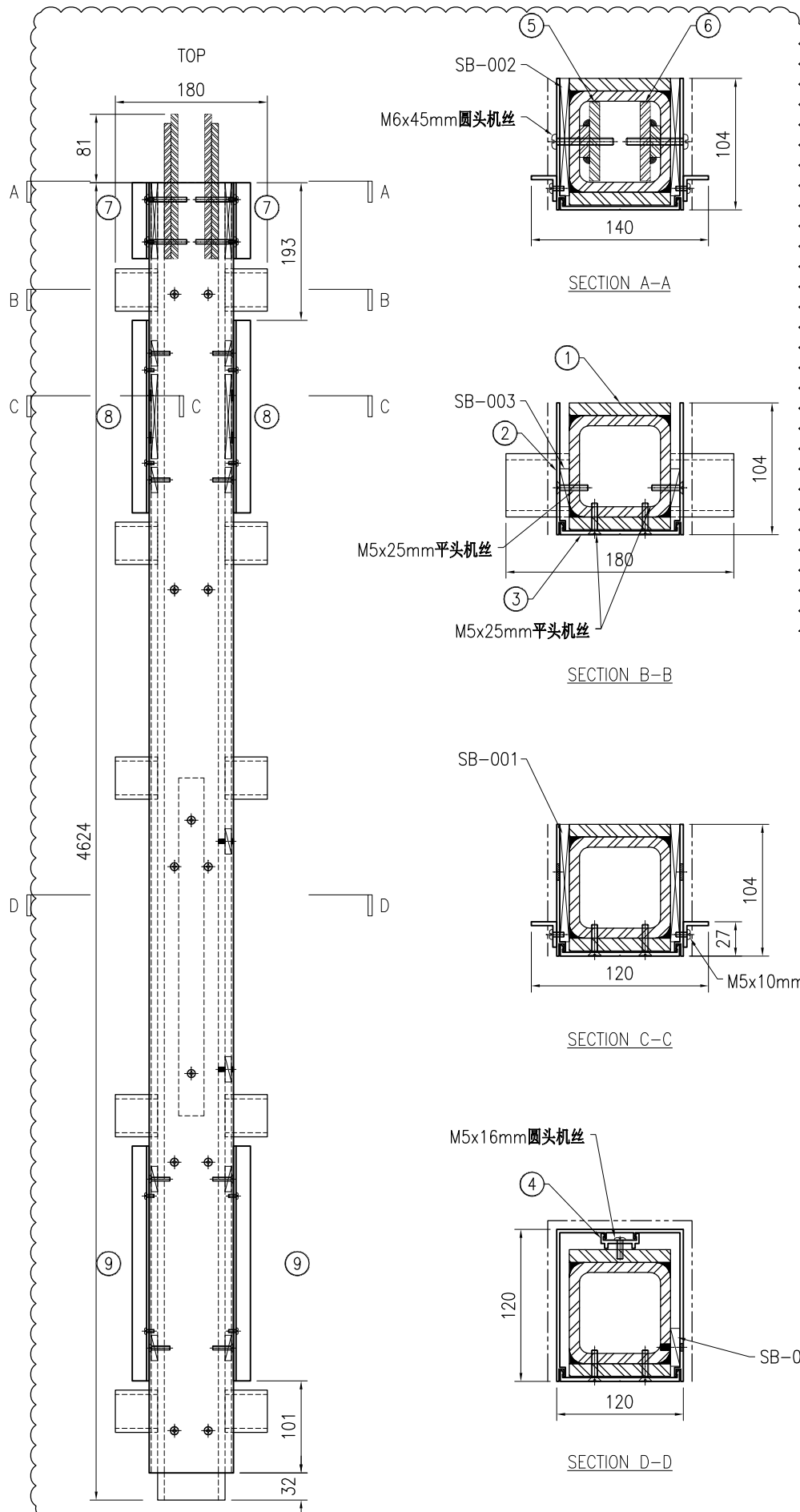
序号	物料编号	长度	数量
1	J853-PMU-ST-004	4624	1
2	J853-PMU-X86495-04	4592	1
3	J853-PMU-X86496-02	4592	1
4	J853-PMU-X86497-01B	2213	1
5	J853-PMU-ST-033	171	1
6	J853-PMU-ST-034	171	1
7	J853-PMU-JM1012A-04	90	2
8	J853-PMU-JM1012A-03B	548	2
9	J853-PMU-JM1012A-03C	898	2

-	SB-001	-	2
-	SB-002	-	2
-	SB-003	-	21
-	M5x25mm平头机丝	-	24
-	M5x10mm圆头机丝	-	18
-	M5x16mm圆头机丝	-	5
-	M6x45mm圆头机丝	-	4



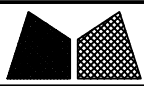


工程号	J853	制图	J.L.	10/9/23	物料号	-	
地盘	香港延坪路	复核	-	-	图号	J853-PMU-MU-006	
版本	1	名称	企料组装图	批准	-	数量	1
日期	03/11	材料	-	单件面积(m ²)	-	长度	4705
采用	工厂	地盘	√	宽度	180	数量	1
颜色	-						



序号	物料编号	长度	数量
1	J853-PMU-ST-006	4624	1
2	J853-PMU-X86495-06	4592	1
3	J853-PMU-X86496-02	4592	1
4	J853-PMU-X86497-01B	2213	1
5	J853-PMU-ST-033	171	1
6	J853-PMU-ST-034	171	1
7	J853-PMU-JM1012A-04	90	2
8	J853-PMU-JM1012A-03B	548	2
9	J853-PMU-JM1012A-03C	898	2

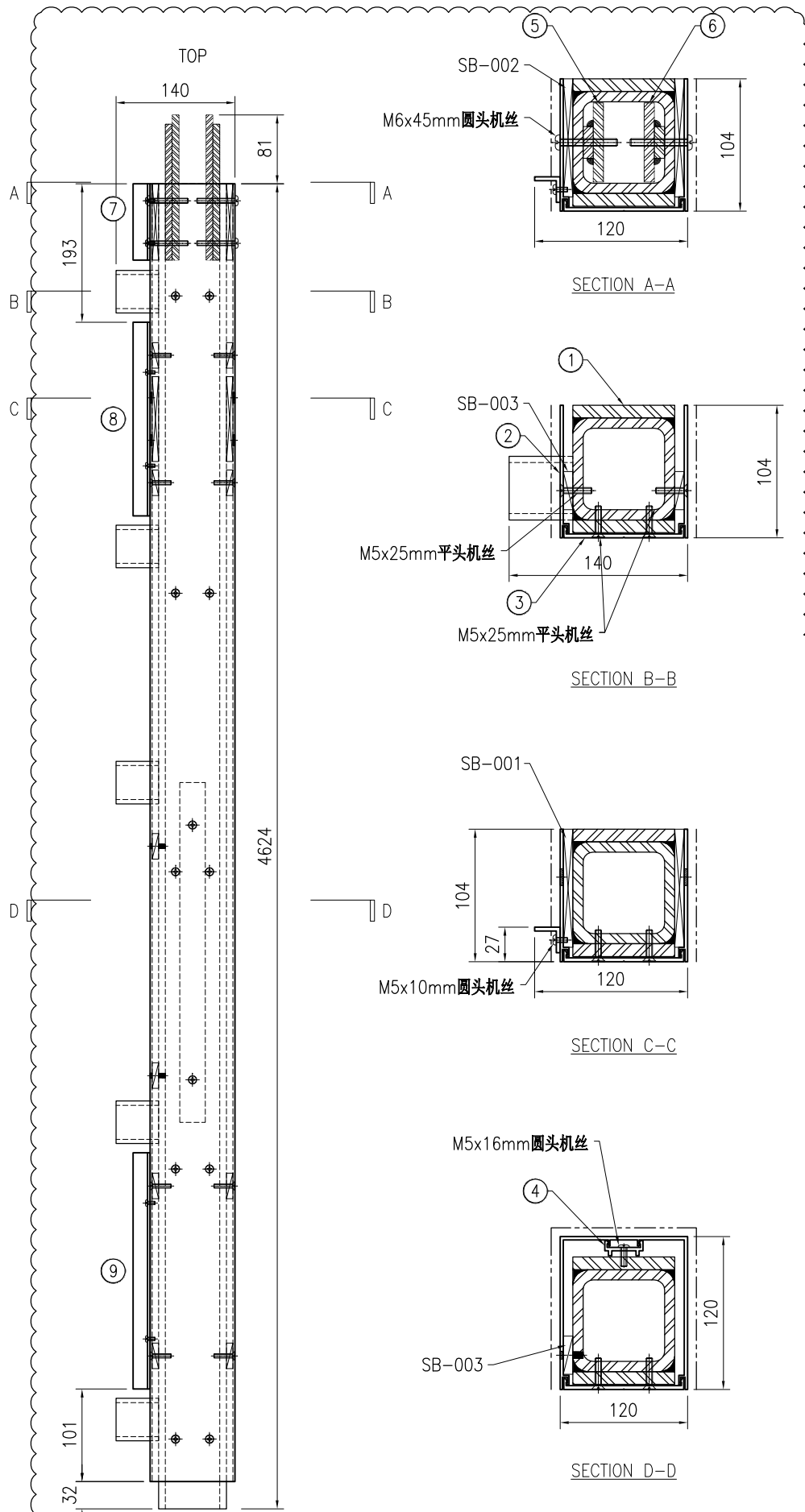
-	SB-001	-	2
-	SB-002	-	2
-	SB-003	-	21
-	M5x25mm平头机丝	-	24
-	M5x10mm圆头机丝	-	18
-	M5x16mm圆头机丝	-	5
-	M6x45mm圆头机丝	-	4



美特铝质有限公司
MIDI Aluminium Fabricator Ltd.

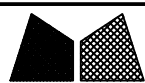
工程号	J853	制图	J.L.	10/9/23	物料号	-
地盘	香港延坪路	复核	-	-	图号	J853-PMU-MU-008
名称	企料组装图	批准	-	-	数量	1
日期	03/11	材料	-	单件面积(m ²)	-	长度 4705 宽度 140

版本	1	采用	工厂	地盘	√
日期	03/11	颜色	-		



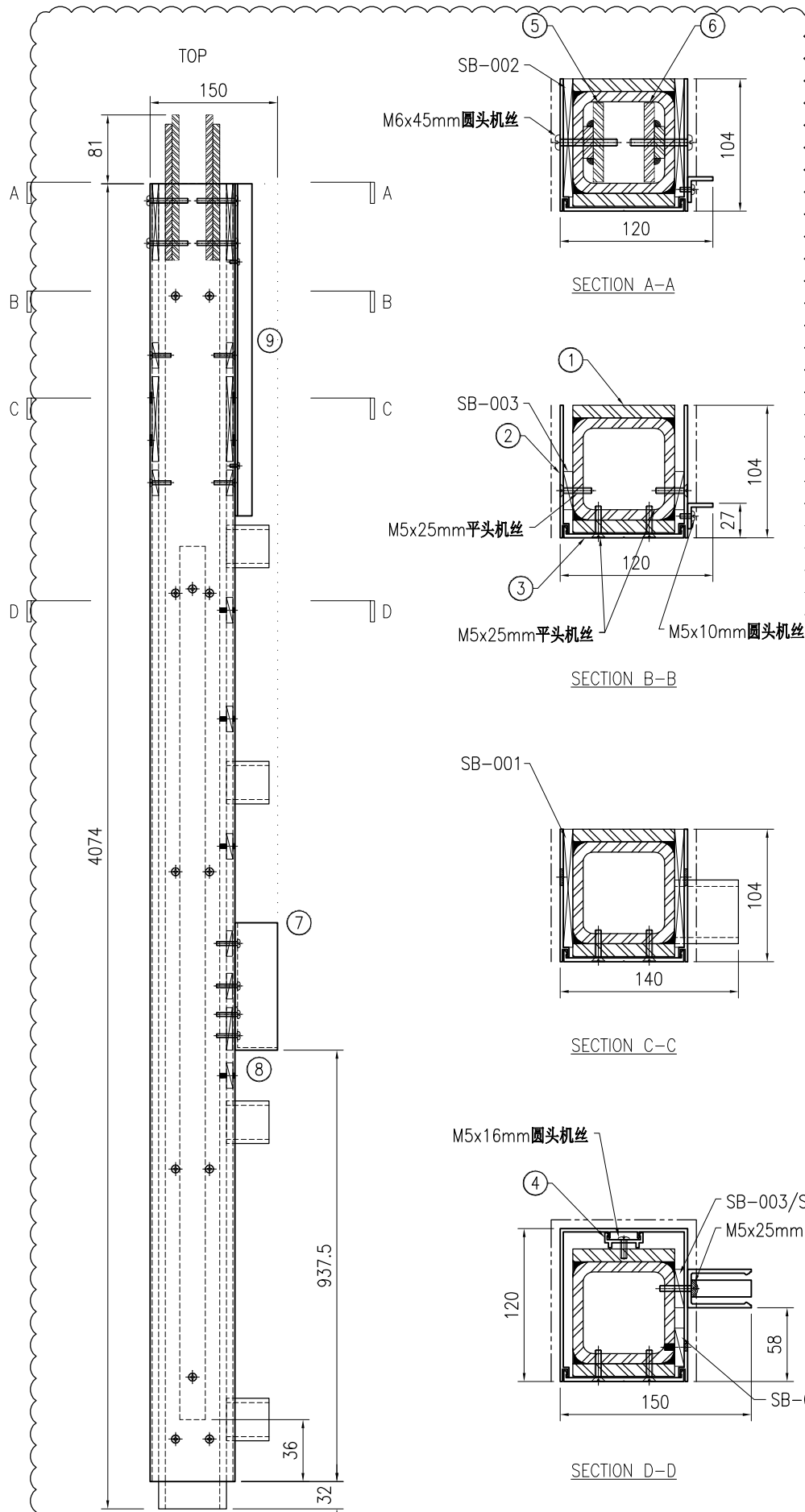
序号	物料编号	长度	数量
1	J853-PMU-ST-008	4624	1
2	J853-PMU-X86495-08	4592	1
3	J853-PMU-X86496-02	4592	1
4	J853-PMU-X86497-01B	2213	1
5	J853-PMU-ST-033	171	1
6	J853-PMU-ST-034	171	1
7	J853-PMU-JM1012A-04	90	1
8	J853-PMU-JM1012A-03B	548	1
9	J853-PMU-JM1012A-03C	898	1

-	SB-001	-	2
-	SB-002	-	2
-	SB-003	-	21
-	M5x25mm平头机丝	-	24
-	M5x10mm圆头机丝	-	9
-	M5x16mm圆头机丝	-	5
-	M6x45mm圆头机丝	-	4



美特铝质有限公司
MIDI Aluminium Fabricator Ltd.

工程号	J853	制图	J.L.	10/9/23	物料号	-	
地盘	香港延坪路	复核	-	-	图号	J853-PMU-MU-010	
名称	企料组装图	批准	-	-	数量	1	
材料	-	单件面积(m ²)	-	-	长度	4155	
版本	1	采用	工厂	地盘	√	宽度	150
日期	03/11	颜色	-				



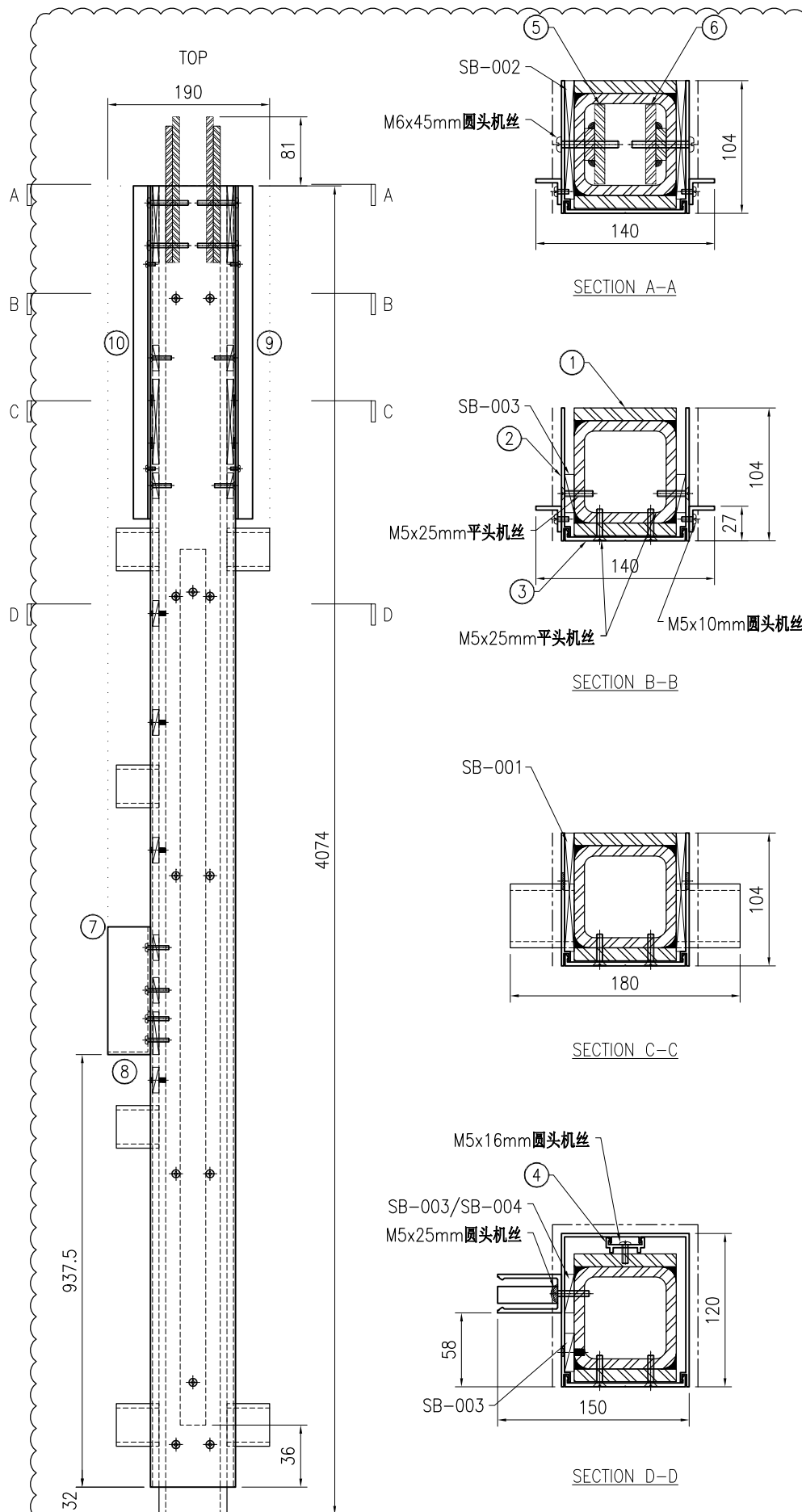
序号	物料编号	长度	数量
1	J853-PMU-ST-010	4074	1
2	J853-PMU-X86495-10	4042	1
3	J853-PMU-X86496-04	4042	1
4	J853-PMU-X86497-01A	3213	1
5	J853-PMU-ST-033	171	1
6	J853-PMU-ST-034	171	1
7	J853-PMU-X86511-01	267.5	1
8	J853-PMU-JM1001-01	20	1
9	J853-PMU-JM1012A-06	741	1

-	SB-001	-	2
-	SB-002	-	2
-	SB-003	-	17
-	SB-004	-	1
-	M5x25mm平头机丝	-	22
-	M5x10mm圆头机丝	-	3
-	M5x16mm圆头机丝	-	7
-	M5x25mm圆头机丝	-	4
-	M6x45mm圆头机丝	-	4



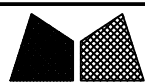
美特铝质有限公司
MIDI Aluminium Fabricator Ltd.

工程号	J853	制图	J.L.	10/9/23	物料号	-	
地盘	香港延坪路	复核	-	-	图号	J853-PMU-MU-012	
版本	1	名称	企料组装图	批准	-	数量	1
日期	03/11	材料	-	单件面积(m ²)	-	长度	4155
采用	工厂	颜色	-	宽度	190	数量	1



序号	物料编号	长度	数量
1	J853-PMU-ST-012	4074	1
2	J853-PMU-X86495-12	4042	1
3	J853-PMU-X86496-04	4042	1
4	J853-PMU-X86497-01A	3213	1
5	J853-PMU-ST-033	171	1
6	J853-PMU-ST-034	171	1
7	J853-PMU-X86511-01	267.5	1
8	J853-PMU-JM1001-01	20	1
9	J853-PMU-JM1012A-06	741	1
10	J853-PMU-JM1012A-07	741	1

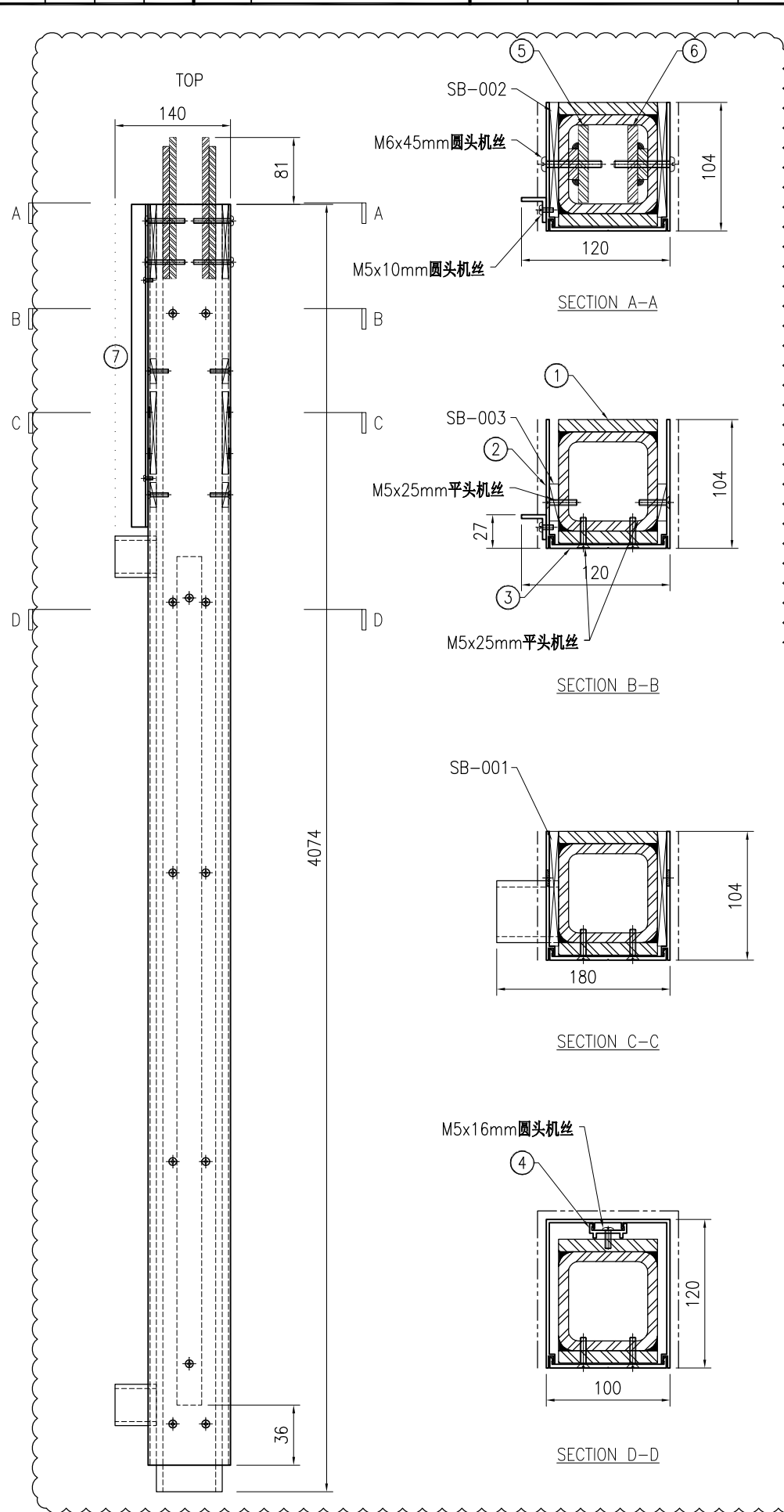
-	SB-001	-	2
-	SB-002	-	2
-	SB-003	-	17
-	SB-004	-	1
-	M5x25mm平头机丝	-	22
-	M5x10mm圆头机丝	-	6
-	M5x16mm圆头机丝	-	7
-	M5x25mm圆头机丝	-	4
-	M6x45mm圆头机丝	-	4



美特铝质有限公司
MIDI Aluminium Fabricator Ltd.

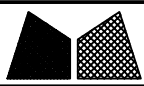
工程号	J853	制图	J.L.	10/9/23	物料号	-
地盘	香港延坪路	复核	-	-	图号	J853-PMU-MU-014
名称	企料组装图	批准	-	-	数量	1
日期	03/11	颜色	-	单件面积(m ²)	-	长度 4155 宽度 190

版本	1	采用	工厂	地盘	√
日期	03/11	颜色	-	材料	-



序号	物料编号	长度	数量
1	J853-PMU-ST-014	4074	1
2	J853-PMU-X86495-14	4042	1
3	J853-PMU-X86496-06	4042	1
4	J853-PMU-X86497-01A	3213	1
5	J853-PMU-ST-033	171	1
6	J853-PMU-ST-034	171	1
7	J853-PMU-JM1012A-07	741	1

-	SB-001	-	2
-	SB-002	-	2
-	SB-003	-	6
-	M5x25mm平头机丝	-	22
-	M5x10mm圆头机丝	-	3
-	M5x16mm圆头机丝	-	7
-	M6x45mm圆头机丝	-	4



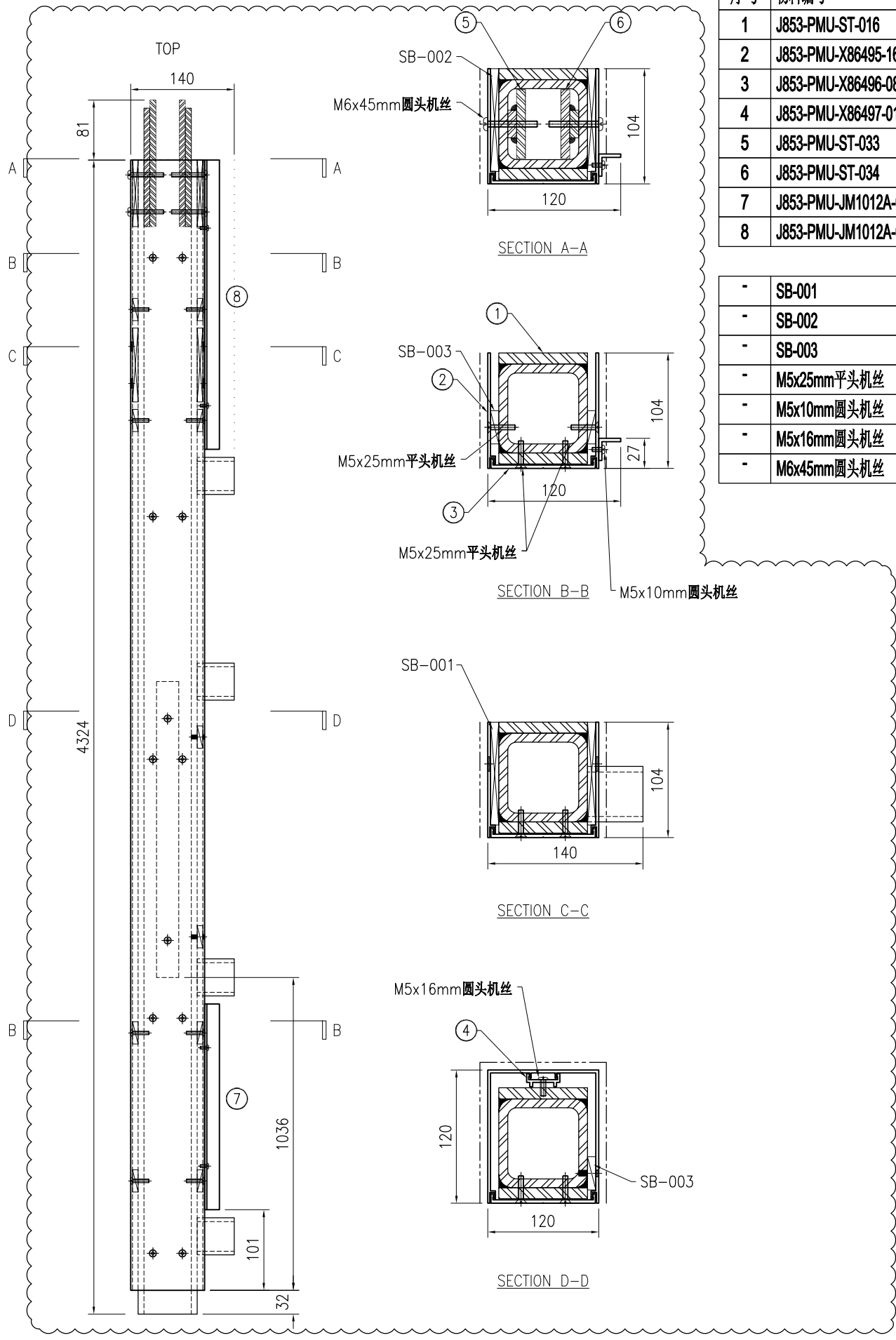
美特铝质有限公司
MIDI Aluminium Fabricator Ltd.

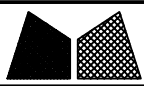
工程号	J853	制图	J.L.	10/9/23	物料号	-
地盘	香港延坪路	复核	-	-	图号	J853-PMU-MU-016
名称	企料组装图	批准	-	-	数量	1
日期	03/11	材料	-	单件面积(m ²)	-	长度 4405 宽度 140

版本	1	采用	工厂	地盘	√
日期	03/11	颜色	-		

序号	物料编号	长度	数量
1	J853-PMU-ST-016	4324	1
2	J853-PMU-X86495-16	4292	1
3	J853-PMU-X86496-08	4292	1
4	J853-PMU-X86497-01E	1913	1
5	J853-PMU-ST-033	171	1
6	J853-PMU-ST-034	171	1
7	J853-PMU-JM1012A-03C	898	1
8	J853-PMU-JM1012A-06	741	1

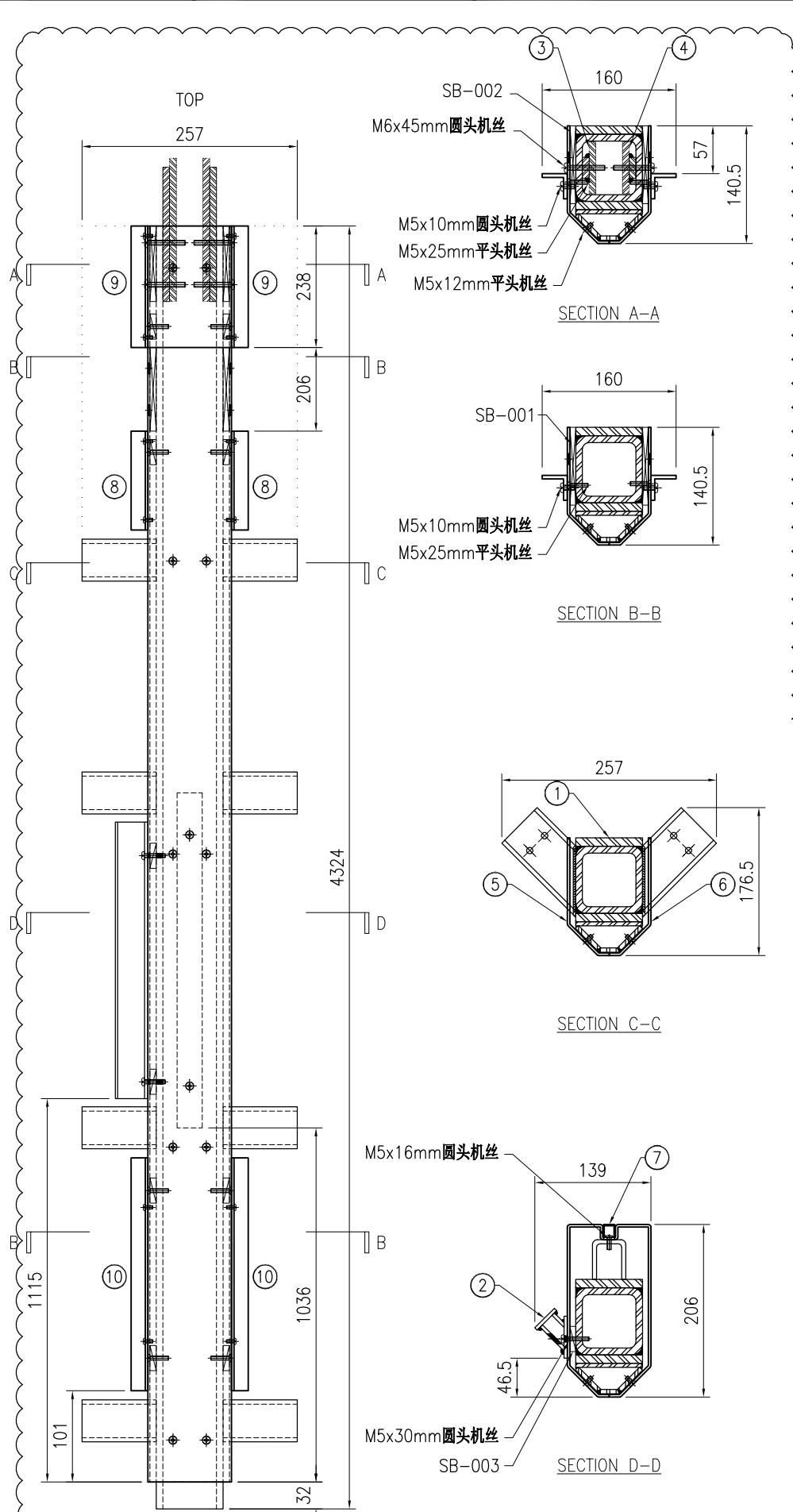
-	SB-001	-	2
-	SB-002	-	2
-	SB-003	-	20
-	M5x25mm平头机丝	-	32
-	M5x10mm圆头机丝	-	7
-	M5x16mm圆头机丝	-	4
-	M6x45mm圆头机丝	-	4





美特铝质有限公司
MIDI Aluminium Fabricator Ltd.

工程号	J853	制图	J.L.	10/9/23	物料号	-	
地盘	香港延坪路	复核	-	-	图号	J853-PMU-MU-018	
版本	1	名称	企料组装图	批准	-	数量	1
日期	03/11	材料	-	单件面积(m ²)	-	长度	4324
采用	工厂	颜色	-	宽度	257	数量	1



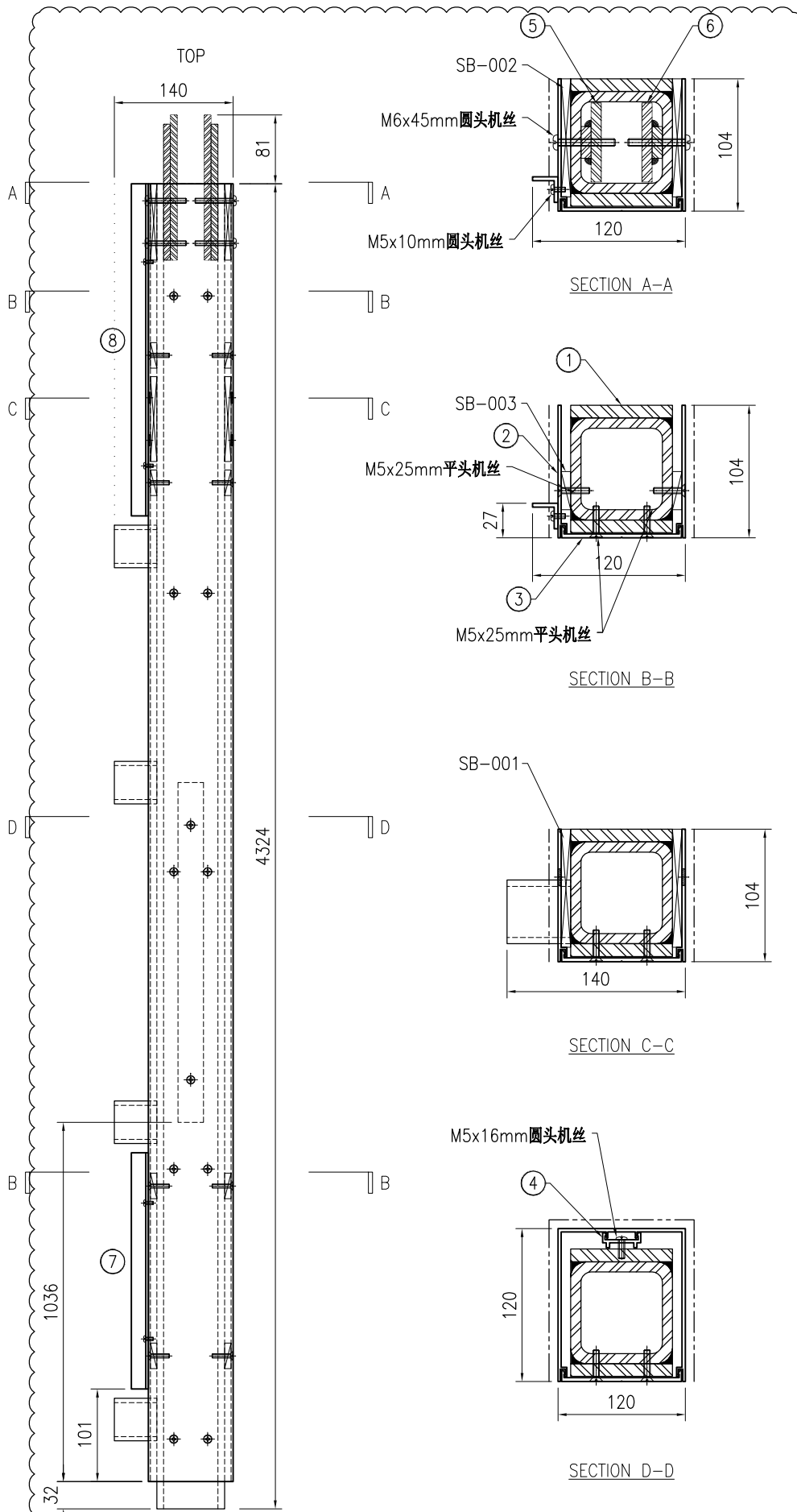
序号	物料编号	长度	数量
1	J853-PMU-ST-018	4324	1
2	J853-PMU-ST-032	1770	1
3	J853-PMU-ST-033	171	1
4	J853-PMU-ST-034	171	1
5	J853-PMU-AC-13	4292	1
6	J853-PMU-AC-14	4292	1
7	J853-PMU-AC-15B	1913	1
8	J853-PMU-JM1012A-03G	296	2
9	J853-PMU-JM1012A-03H	238	2
10	J853-PMU-JM1012A-03J	898	2

-	SB-001	-	2
-	SB-002	-	2
-	SB-003	-	20
-	M5x12mm平头机丝	-	28
-	M5x25mm平头机丝	-	14
-	M5x10mm圆头机丝	-	14
-	M5x30mm圆头机丝	-	6
-	M6x45mm圆头机丝	-	4



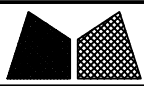
美特铝质有限公司
MIDI Aluminium Fabricator Ltd.

工程号	J853	制图	J.L.	10/9/23	物料号	-	
地盘	香港延坪路	复核	-	-	图号	J853-PMU-MU-020	
名称	企料组装图	批准	-	-	数量	1	
材料	-	单件面积(m ²)	-	-	长度	4405	
版本	1	采用	工厂	地盘	√	宽度	140
日期	03/11	颜色	-				



序号	物料编号	长度	数量
1	J853-PMU-ST-020	4324	1
2	J853-PMU-X86495-18	4292	1
3	J853-PMU-X86496-08	4292	1
4	J853-PMU-X86497-01E	1913	1
5	J853-PMU-ST-033	171	1
6	J853-PMU-ST-034	171	1
7	J853-PMU-JM1012A-03C	898	1
8	J853-PMU-JM1012A-07	741	1

-	SB-001	-	2
-	SB-002	-	2
-	SB-003	-	14
-	M5x25mm平头机丝	-	32
-	M5x10mm圆头机丝	-	7
-	M5x16mm圆头机丝	-	4
-	M6x45mm圆头机丝	-	4



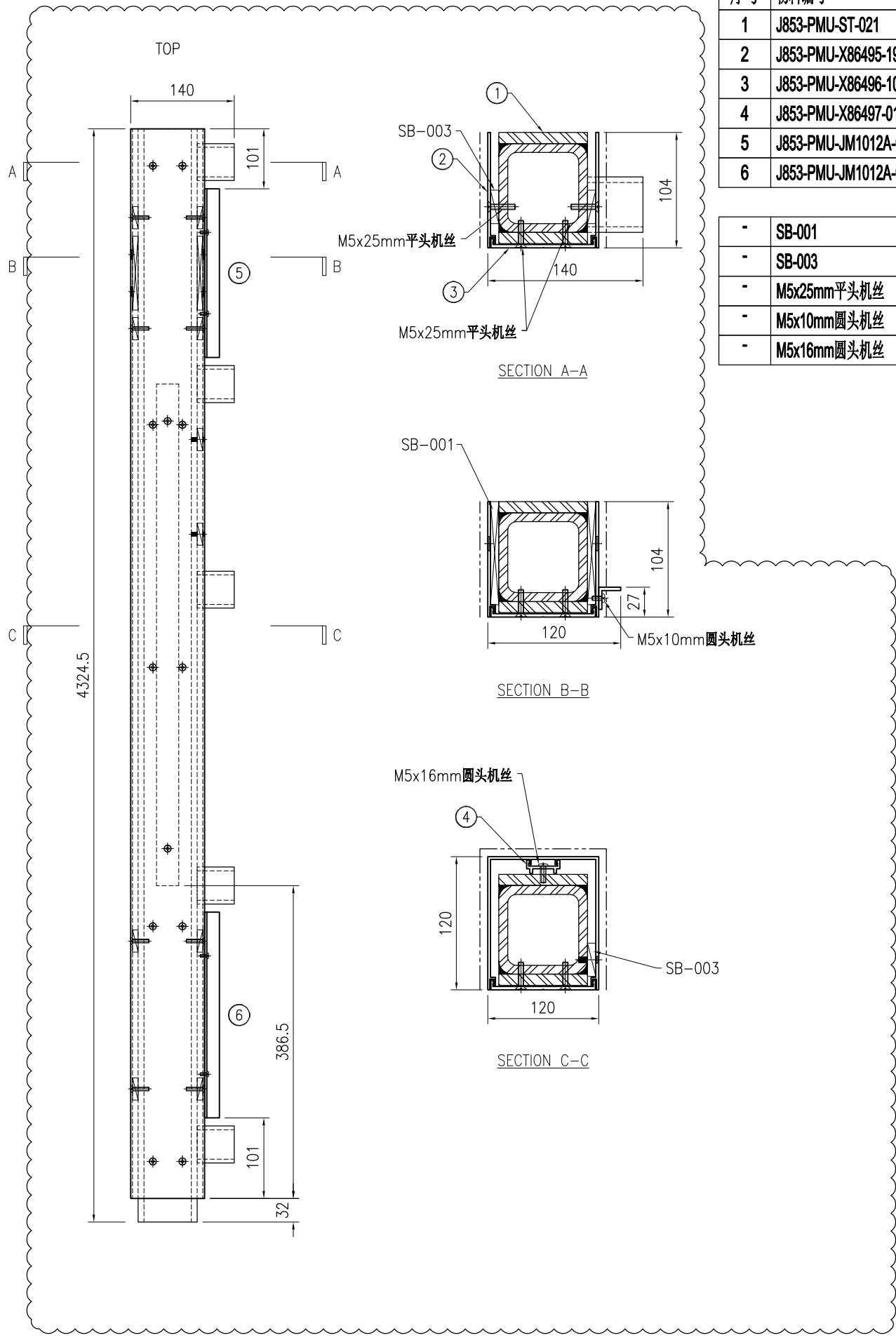
美特铝质有限公司
MIDI Aluminium Fabricator Ltd.

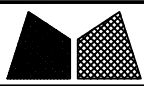
工程号	J853	制图	J.L.	10/9/23	物料号	-
地盘	香港延坪路	复核	-	-	图号	J853-PMU-MU-021
名称	企料组装图	批准	-	-	数量	1
日期	03/11	材料	-	单件面积(m ²)	-	长度 4324.5 宽度 140

版本	1	采用	工厂	地盘	√
日期	03/11	颜色	-		

序号	物料编号	长度	数量
1	J853-PMU-ST-021	4324.5	1
2	J853-PMU-X86495-19	4292.5	1
3	J853-PMU-X86496-10	4292.5	1
4	J853-PMU-X86497-01C	3163	1
5	J853-PMU-JM1012A-03D	590	1
6	J853-PMU-JM1012A-03E	248	1

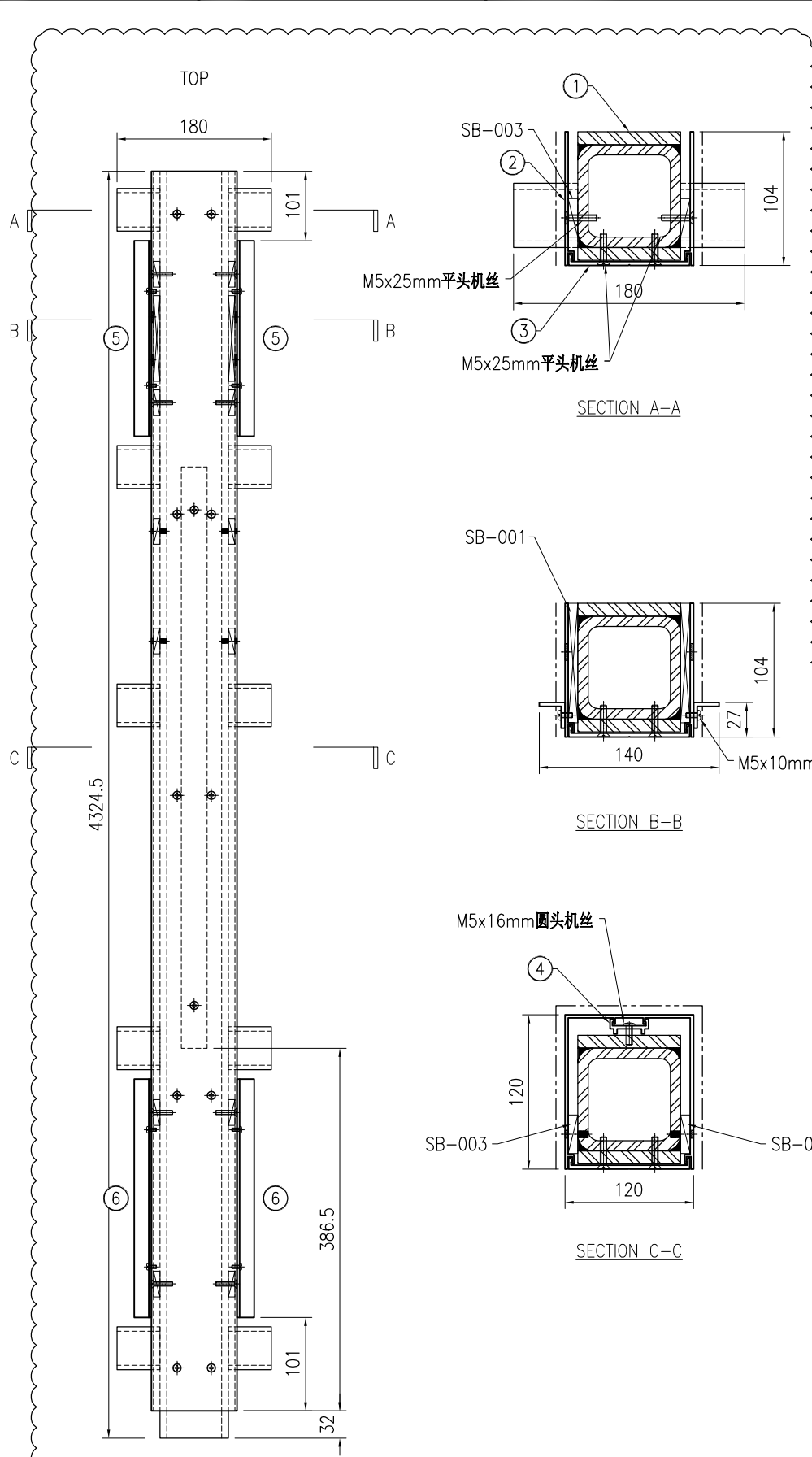
-	SB-001	-	2
-	SB-003	-	13
-	M5x25mm平头机丝	-	28
-	M5x10mm圆头机丝	-	5
-	M5x16mm圆头机丝	-	7





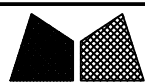
美特铝质有限公司
MIDI Aluminium Fabricator Ltd.

工程号	J853	制图	J.L.	10/9/23	物料号	-	
地盘	香港延坪路	复核	-	-	图号	J853-PMU-MU-022	
版本	1	名称	企料组装图	批准	-	数量	1
日期	03/11	材料	-	单件面积(m ²)	-	长度	4324.5
采用	工厂	地盘	√	宽度	180	数量	1
颜色	-						



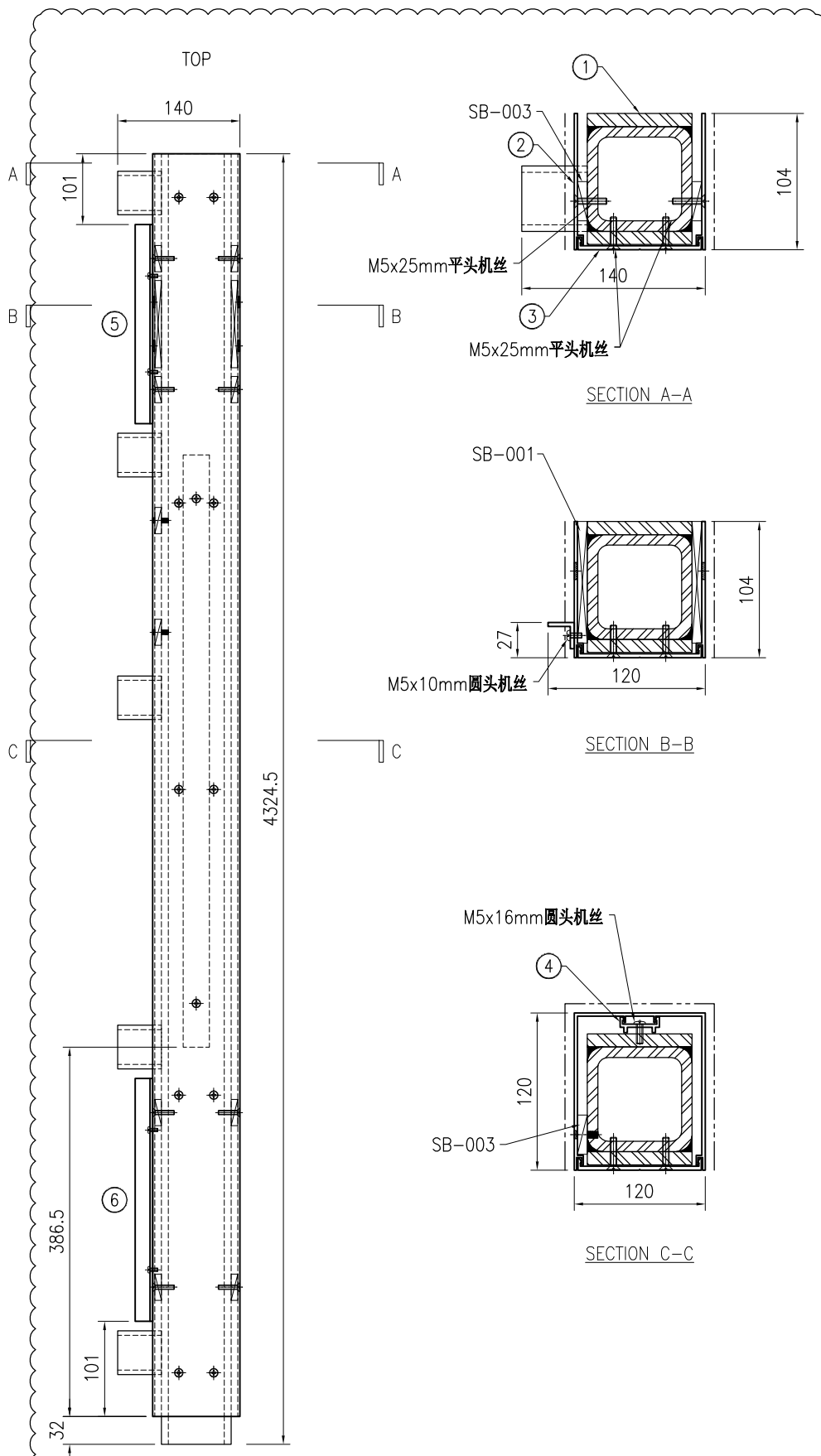
序号	物料编号	长度	数量
1	J853-PMU-ST-022	4324.5	1
2	J853-PMU-X86495-20	4292.5	1
3	J853-PMU-X86496-10	4292.5	1
4	J853-PMU-X86497-01C	3163	1
5	J853-PMU-JM1012A-03D	590	2
6	J853-PMU-JM1012A-03E	248	2

-	SB-001	-	2
-	SB-003	-	15
-	M5x25mm平头机丝	-	28
-	M5x10mm圆头机丝	-	10
-	M5x16mm圆头机丝	-	7



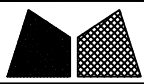
美特铝质有限公司
MIDI Aluminium Fabricator Ltd.

工程号	J853	制图	J.L.	10/9/23	物料号	-	
地盘	香港延坪路	复核	-	-	图号	J853-PMU-MU-023	
版本	1	名称	企料组装图	批准	-	数量	1
日期	03/11	材料	-	单件面积(m ²)	-	长度	4324.5
采用	工厂	地盘	√	宽度	140	数量	1
颜色	-						



序号	物料编号	长度	数量
1	J853-PMU-ST-023	4324.5	1
2	J853-PMU-X86495-21	4292.5	1
3	J853-PMU-X86496-10	4292.5	1
4	J853-PMU-X86497-01C	3163	1
5	J853-PMU-JM1012A-03D	590	1
6	J853-PMU-JM1012A-03E	248	1

-	SB-001	-	2
-	SB-003	-	13
-	M5x25mm平头机丝	-	28
-	M5x10mm圆头机丝	-	5
-	M5x16mm圆头机丝	-	7

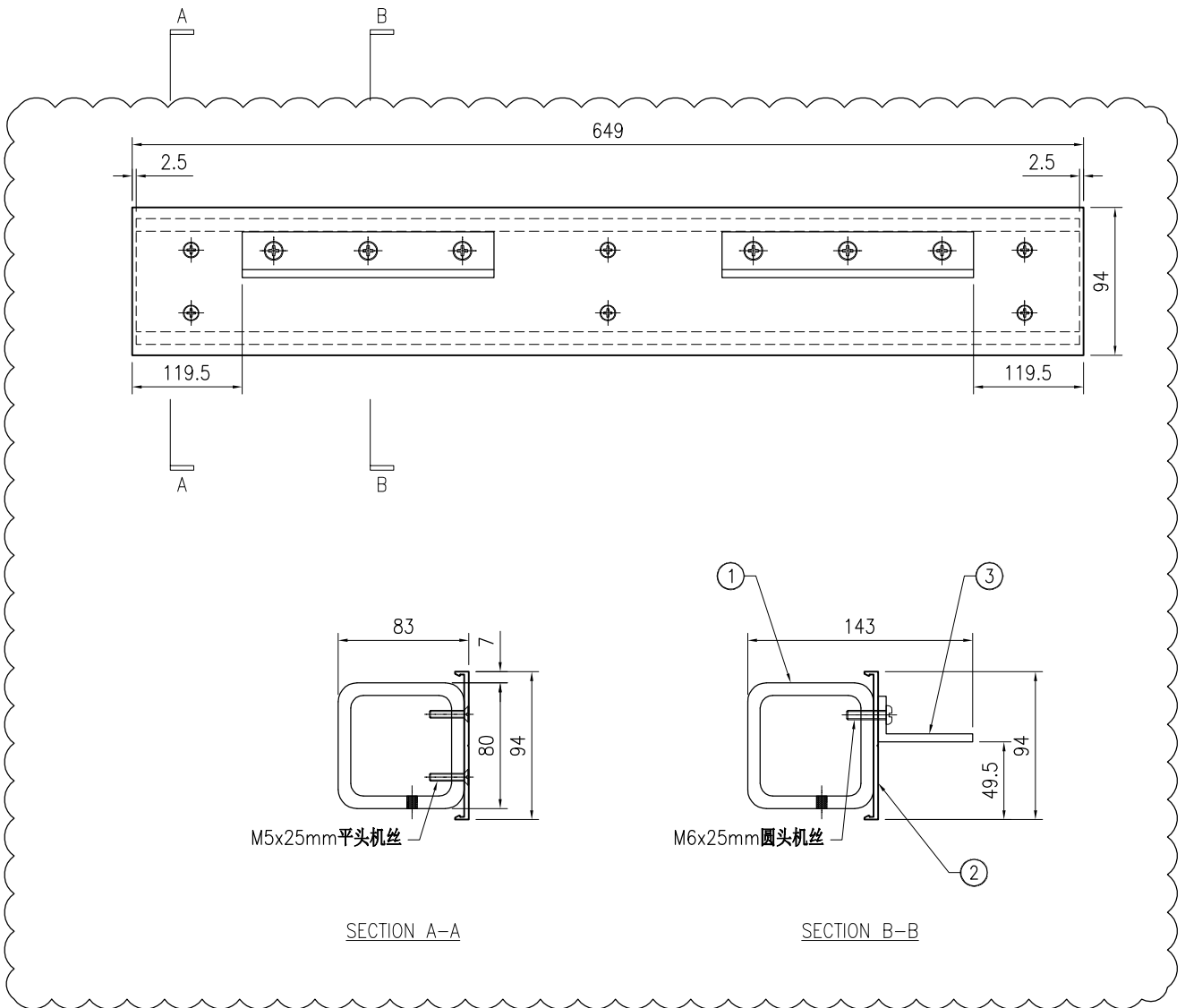


美特铝质有限公司
MIDI Aluminium Fabricator Ltd.

工程号	J853	制图	J.L.	10/9/23	物料号	-	
地盘	香港延坪路	复核	-	-	图号	J853-PMU-TR-001	
版本	1	名称	横料组装图	批准	-	数量	3
日期	03/11	材料	-	单件面积(m ²)	-	长度	649
采用	工厂	地盘	√	宽度	143	数量	143
颜色	-						

序号	物料编号	长度	数量
1	J853-PMU-ST-051	644	1
2	J853-PMU-X86496-21	649	1
3	J853-PMU-JM1069-01	160	2

-	M5x25mm平头机丝	-	4
-	M6x25mm圆头机丝	-	6



SECTION A-A

SECTION B-B

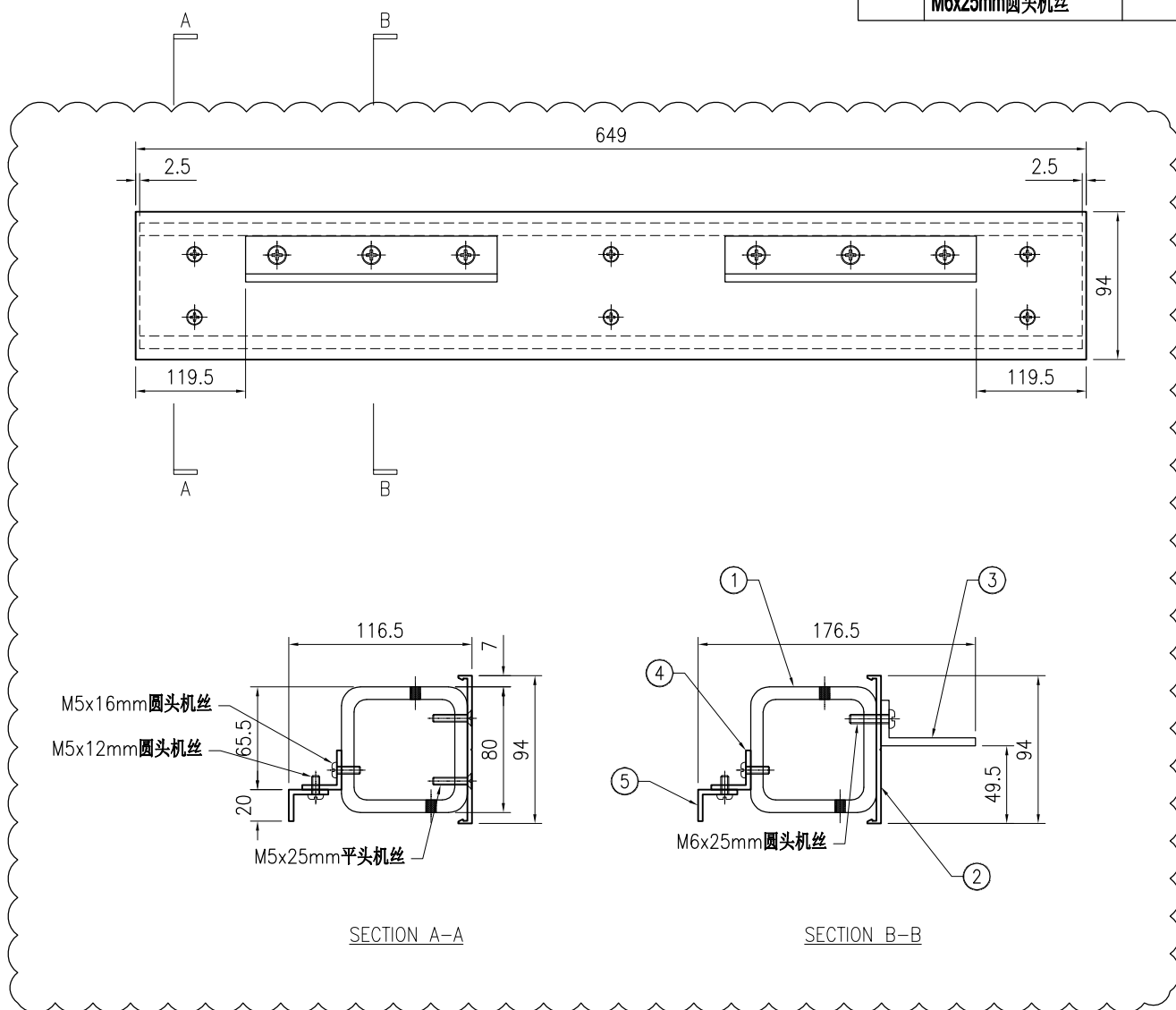


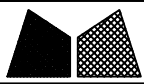
美特鋁質 有限公司
MIDI Aluminium Fabricator Ltd.

工程号	J853	制图	J.L.	10/9/23	物料号	-	
地盘	香港延坪路	复核	-	-	图号	J853-PMU-TR-002	
名称	横料组装图	批准	-	-	数量	6	
材料	-	单件面积(m ²)	-	-	长度	649	
版本	1	采用	工厂	地盘	√	宽度	176.5
日期	03/11	颜色	-	-	-	数量	6

序号	物料编号	长度	数量
1	J853-PMU-ST-052	644	1
2	J853-PMU-X86496-21	649	1
3	J853-PMU-JM1069-01	160	2
4	J853-PMU-JM1015-04A	540	1
5	J853-PMU-JM1015-06A	540	1

-	M5x25mm平头机丝	-	4
-	M5x12mm圆头机丝	-	3
-	M5x16mm圆头机丝	-	3
-	M6x25mm圆头机丝	-	6



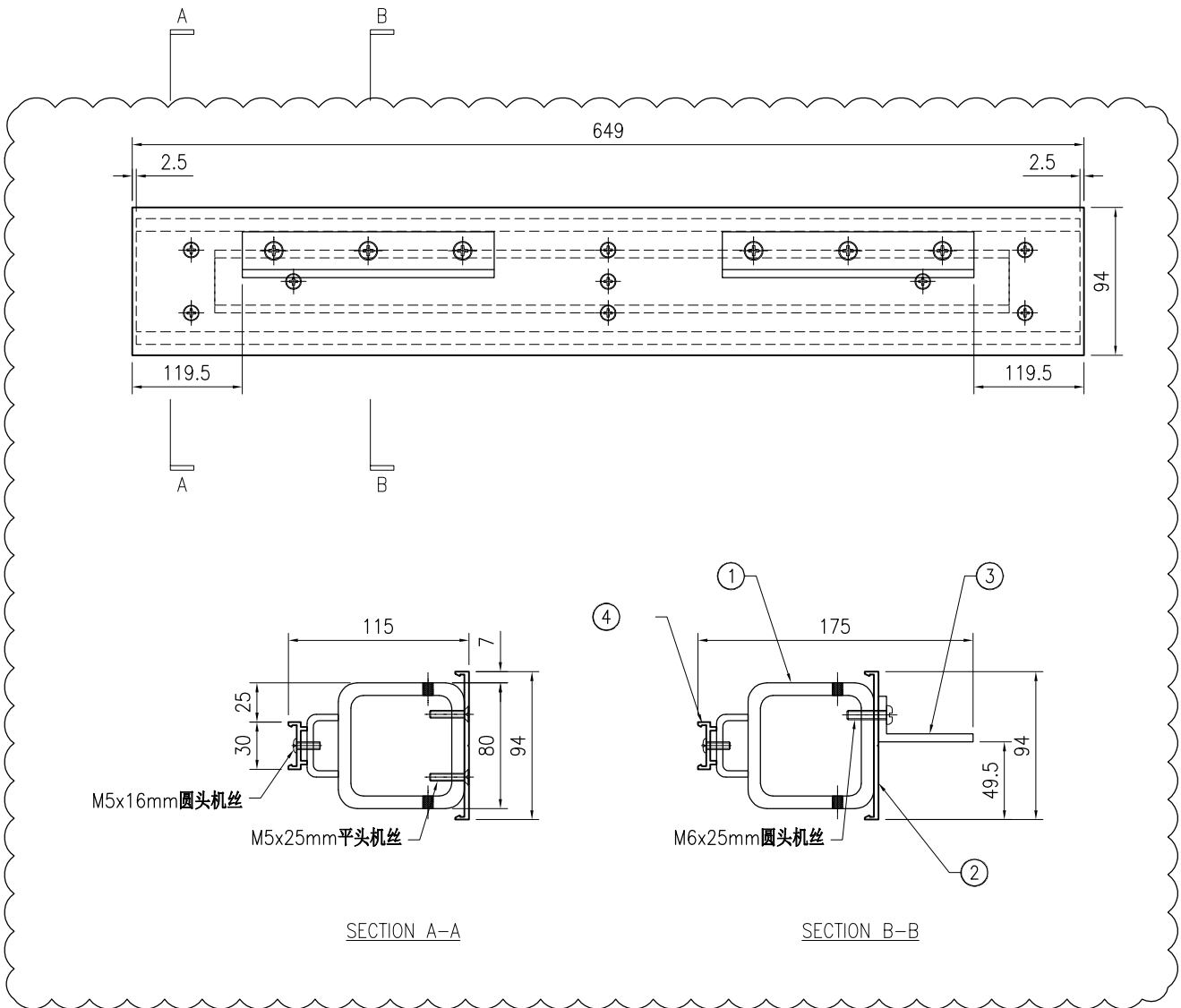


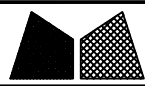
美特铝质有限公司
MIDI Aluminium Fabricator Ltd.

工程号	J853	制图	J.L.	10/9/23	物料号	-	
地盘	香港延坪路	复核	-	-	图号	J853-PMU-TR-003	
版本	1	名称	横料组装图	批准	-	数量	4
日期	03/11	材料	-	单件面积(m ²)	-	长度	649
采用	工厂	地盘	√	宽度	175	数量	4
颜色	-						

序号	物料编号	长度	数量
1	J853-PMU-ST-053	644	1
2	J853-PMU-X86496-21	649	1
3	J853-PMU-JM1069-01	160	2
4	J853-PMU-X86497-02A	540	1

-	M5x25mm平头机丝	-	4
-	M5x16mm圆头机丝	-	3
-	M6x25mm圆头机丝	-	6





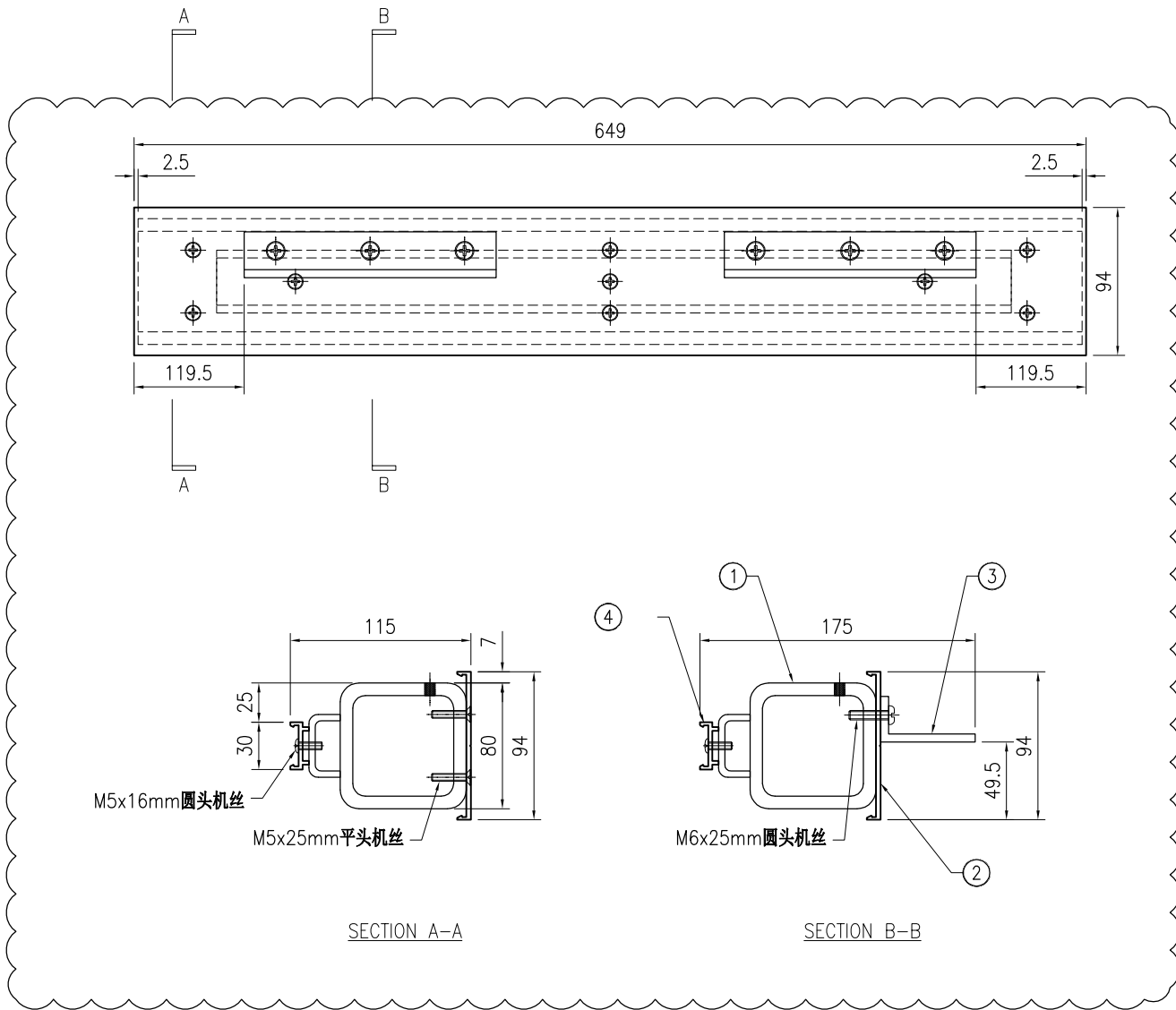
美特鋁質有限公司
MIDI Aluminium Fabricator Ltd.

工程号	J853	制图	J.L.	10/9/23	物料号	-
地盘	香港延坪路	复核	-	-	图号	J853-PMU-TR-004
名称	横料组装图	批准	-	-	数量	4
日期	03/11	材料	-	单件面积(m ²)	-	长度 649 宽度 175

版本	1	采用	工厂	地盘	√
日期	03/11	颜色	-		

序号	物料编号	长度	数量
1	J853-PMU-ST-054	644	1
2	J853-PMU-X86496-21	649	1
3	J853-PMU-JM1069-01	160	2
4	J853-PMU-X86497-02A	540	1

-	M5x25mm平头机丝	-	4
-	M5x16mm圆头机丝	-	3
-	M6x25mm圆头机丝	-	6





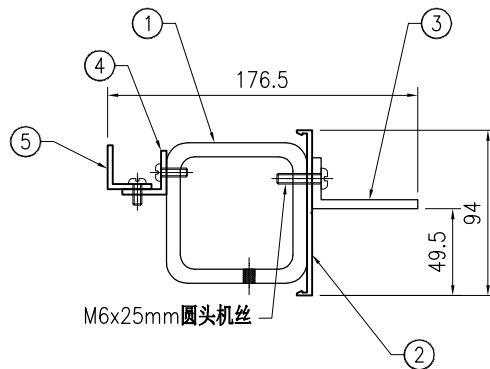
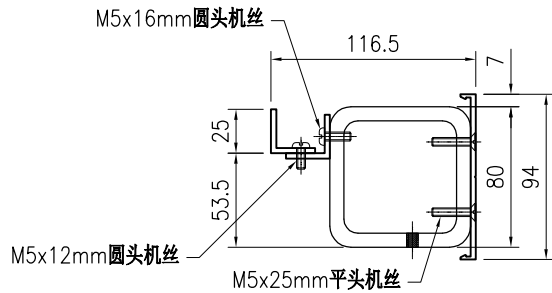
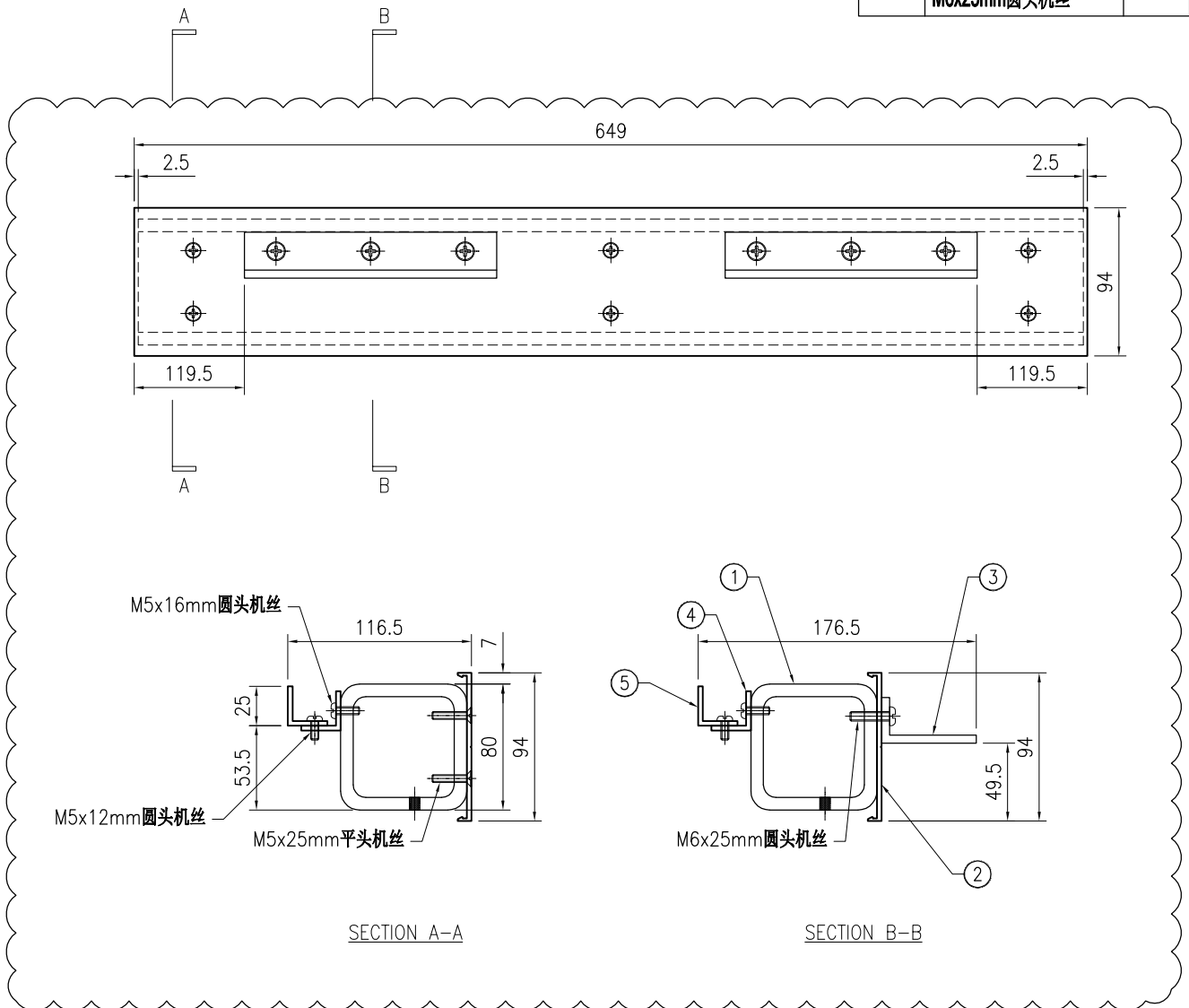
美特铝质有限公司
MIDI Aluminium Fabricator Ltd.

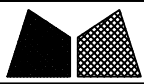
工程号	J853	制图	J.L.	10/9/23	物料号	-
地盘	香港延坪路	复核	-	-	图号	J853-PMU-TR-005
名称	横料组装图	批准	-	-	数量	3
日期	03/11	材料	-	单件面积(m ²)	-	长度 649 宽度 176.5

版本	1	采用	工厂	地盘	√
日期	03/11	颜色	-		

序号	物料编号	长度	数量
1	J853-PMU-ST-055	644	1
2	J853-PMU-X86496-21	649	1
3	J853-PMU-JM1069-01	160	2
4	J853-PMU-JM1015-04A	540	1
5	J853-PMU-JM1015-05A	540	1

-	M5x25mm平头机丝	-	4
-	M5x12mm圆头机丝	-	3
-	M5x16mm圆头机丝	-	3
-	M6x25mm圆头机丝	-	6



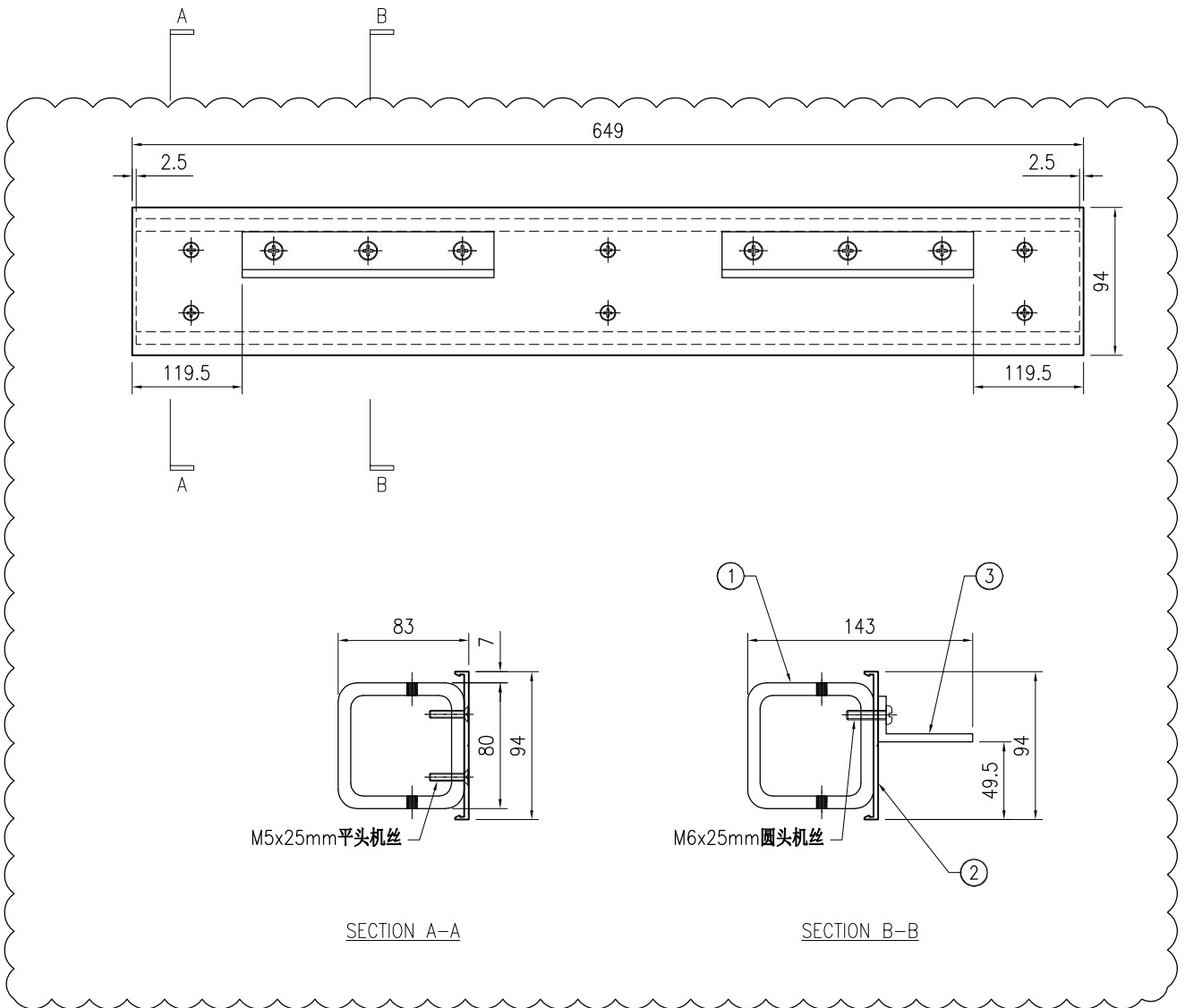


美特铝质有限公司
MIDI Aluminium Fabricator Ltd.

工程号	J853	制图	J.L.	10/9/23	物料号	-	
地盘	香港延坪路	复核	-	-	图号	J853-PMU-TR-006	
版本	1	名称	横料组装图	批准	-	数量	4
日期	03/11	材料	-	单件面积(m ²)	-	长度	649
采用	工厂	地盘	√	宽度	143	数量	4
颜色	-			长度	649	宽度	143

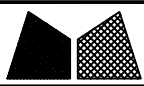
序号	物料编号	长度	数量
1	J853-PMU-ST-056	644	1
2	J853-PMU-X86496-21	649	1
3	J853-PMU-JM1069-01	160	2

-	M5x25mm平头机丝	-	4
-	M6x25mm圆头机丝	-	6



SECTION A-A

SECTION B-B

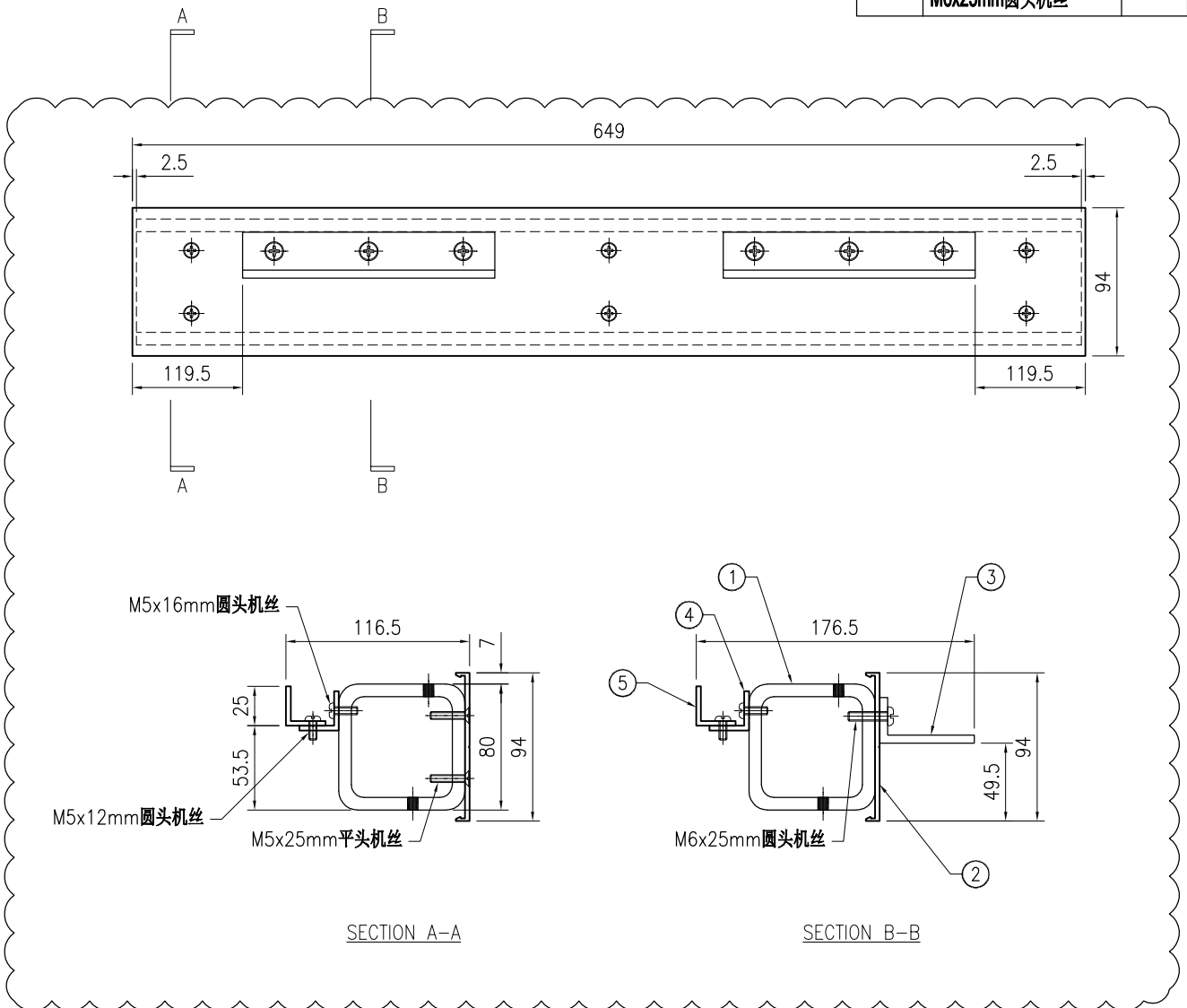


美特铝质有限公司
MIDI Aluminium Fabricator Ltd.

工程号	J853	制图	J.L.	10/9/23	物料号	-	
地盘	香港延坪路	复核	-	-	图号	J853-PMU-TR-007	
版本	1	名称	横料组装图	批准	-	数量	2
日期	03/11	材料	-	单件面积(m ²)	-	长度	649
采用	工厂	地盘	√	宽度	176.5	数量	1
颜色	-						

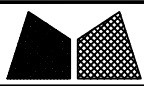
序号	物料编号	长度	数量
1	J853-PMU-ST-057	644	1
2	J853-PMU-X86496-21	649	1
3	J853-PMU-JM1069-01	160	2
4	J853-PMU-JM1015-04A	540	1
5	J853-PMU-JM1015-05A	540	1

-	M5x25mm平头机丝	-	4
-	M5x12mm圆头机丝	-	3
-	M5x16mm圆头机丝	-	3
-	M6x25mm圆头机丝	-	6



SECTION A-A

SECTION B-B

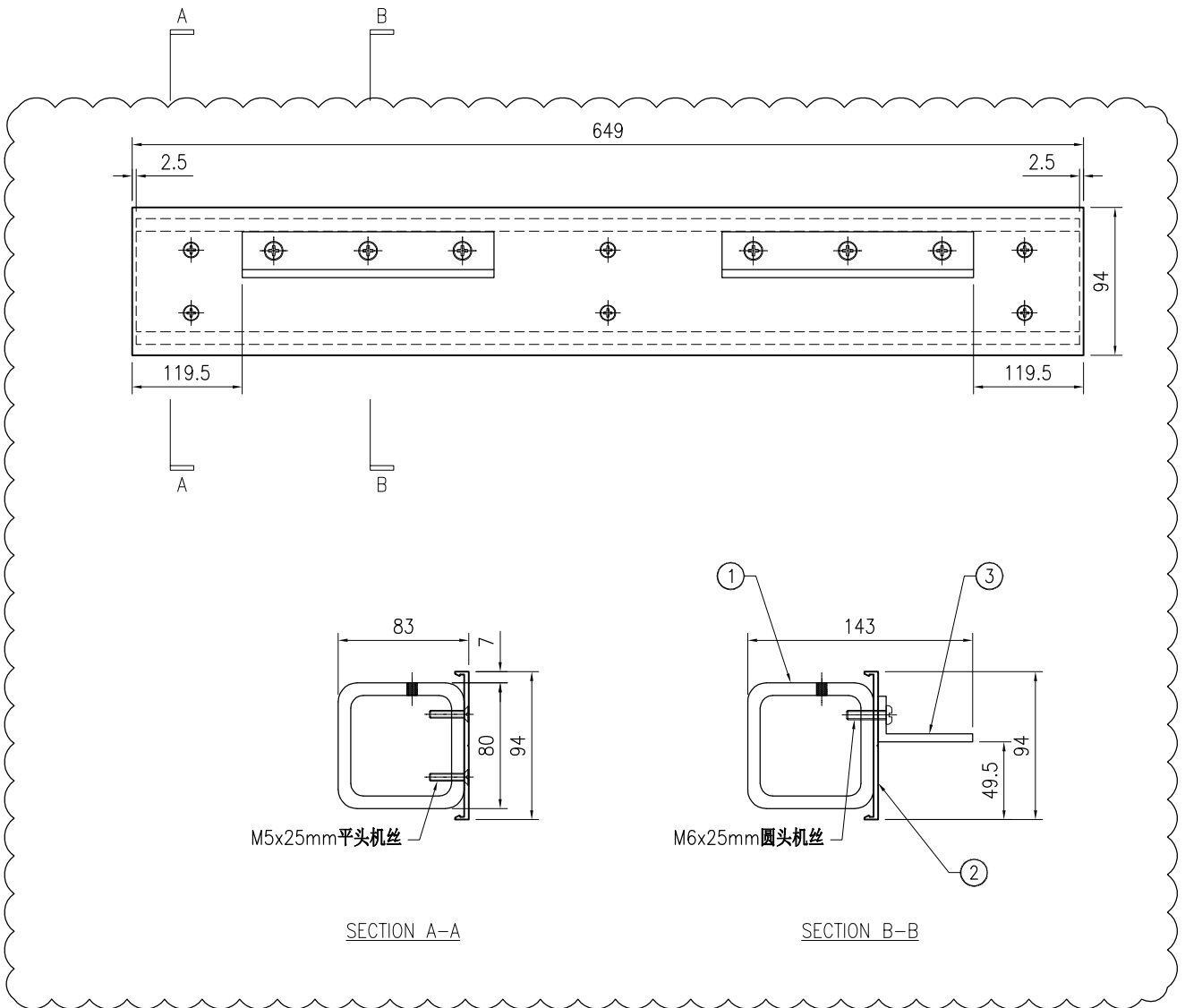


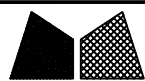
美特铝质有限公司
MIDI Aluminium Fabricator Ltd.

工程号	J853	制图	J.L.	10/9/23	物料号	-	
地盘	香港延坪路	复核	-	-	图号	J853-PMU-TR-008	
版本	1	名称	横料组装图	批准	-	数量	2
日期	03/11	材料	-	单件面积(m ²)	-	长度	649
采用	工厂	地盘	√	宽度	143	数量	1
颜色	-			长度	649	数量	1
				长度	160	数量	2

序号	物料编号	长度	数量
1	J853-PMU-ST-058	644	1
2	J853-PMU-X86496-21	649	1
3	J853-PMU-JM1069-01	160	2

-	M5x25mm平头机丝	-	4
-	M6x25mm圆头机丝	-	6



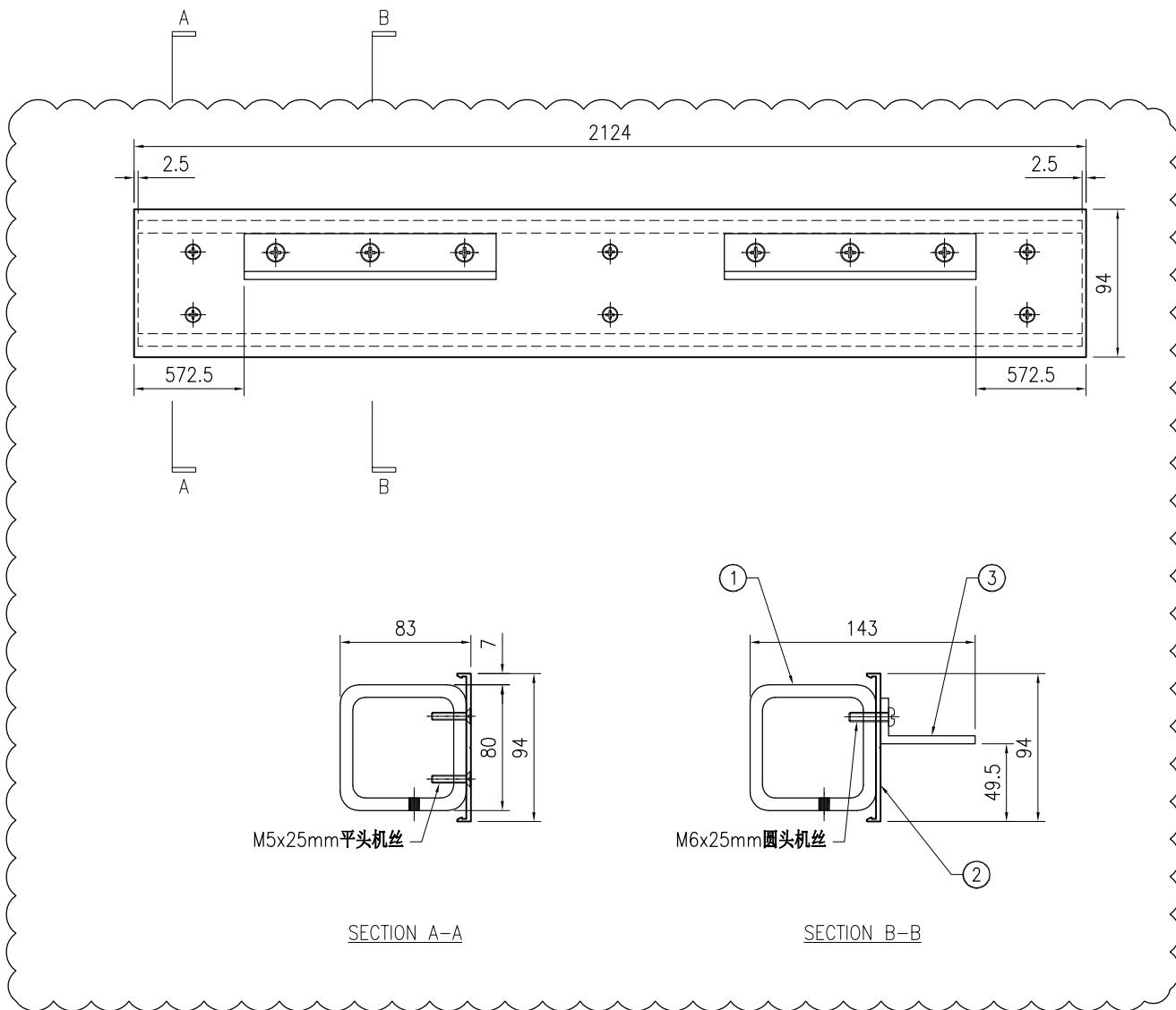


美特铝质有限公司
MIDI Aluminium Fabricator Ltd.

工程号	J853	制图	J.L.	10/9/23	物料号	-	
地盘	香港延坪路	复核	-	-	图号	J853-PMU-TR-009	
版本	1	名称	横料组装图	批准	-	数量	1
日期	03/11	材料	-	单件面积(m ²)	-	长度	2124
采用	工厂	地盘	√	宽度	143	数量	1
颜色	-						

序号	物料编号	长度	数量
1	J853-PMU-ST-059	2119	1
2	J853-PMU-X86496-22	2124	1
3	J853-PMU-JM1069-01	160	2

-	M5x25mm平头机丝	-	10
-	M6x25mm圆头机丝	-	6

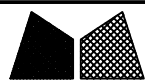


M5x25mm平头机丝

M6x25mm圆头机丝

SECTION A-A

SECTION B-B

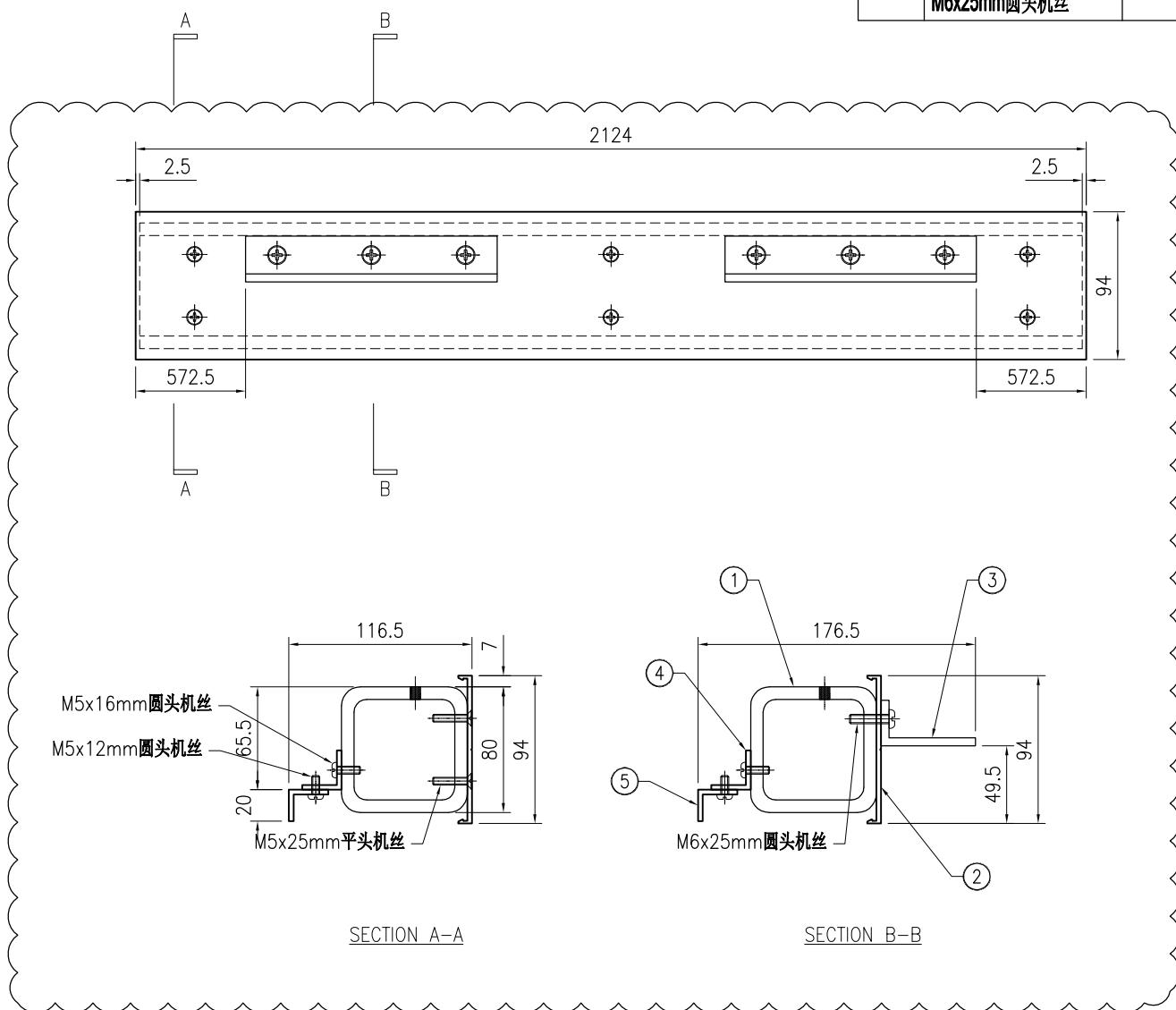


美特铝质有限公司
MIDI Aluminium Fabricator Ltd.

工程号	J853	制图	J.L.	10/9/23	物料号	-	
地盘	香港延坪路	复核	-	-	图号	J853-PMU-TR-010	
版本	1	名称	横料组装图	批准	-	数量	2
日期	03/11	材料	-	单件面积(m ²)	-	长度	2124
						宽度	176.5

序号	物料编号	长度	数量
1	J853-PMU-ST-060	2119	1
2	J853-PMU-X86496-22	2124	1
3	J853-PMU-JM1069-01	160	2
4	J853-PMU-JM1015-04B	2015	1
5	J853-PMU-JM1015-06B	2015	1

-	M5x25mm平头机丝	-	10
-	M5x12mm圆头机丝	-	7
-	M5x16mm圆头机丝	-	7
-	M6x25mm圆头机丝	-	6





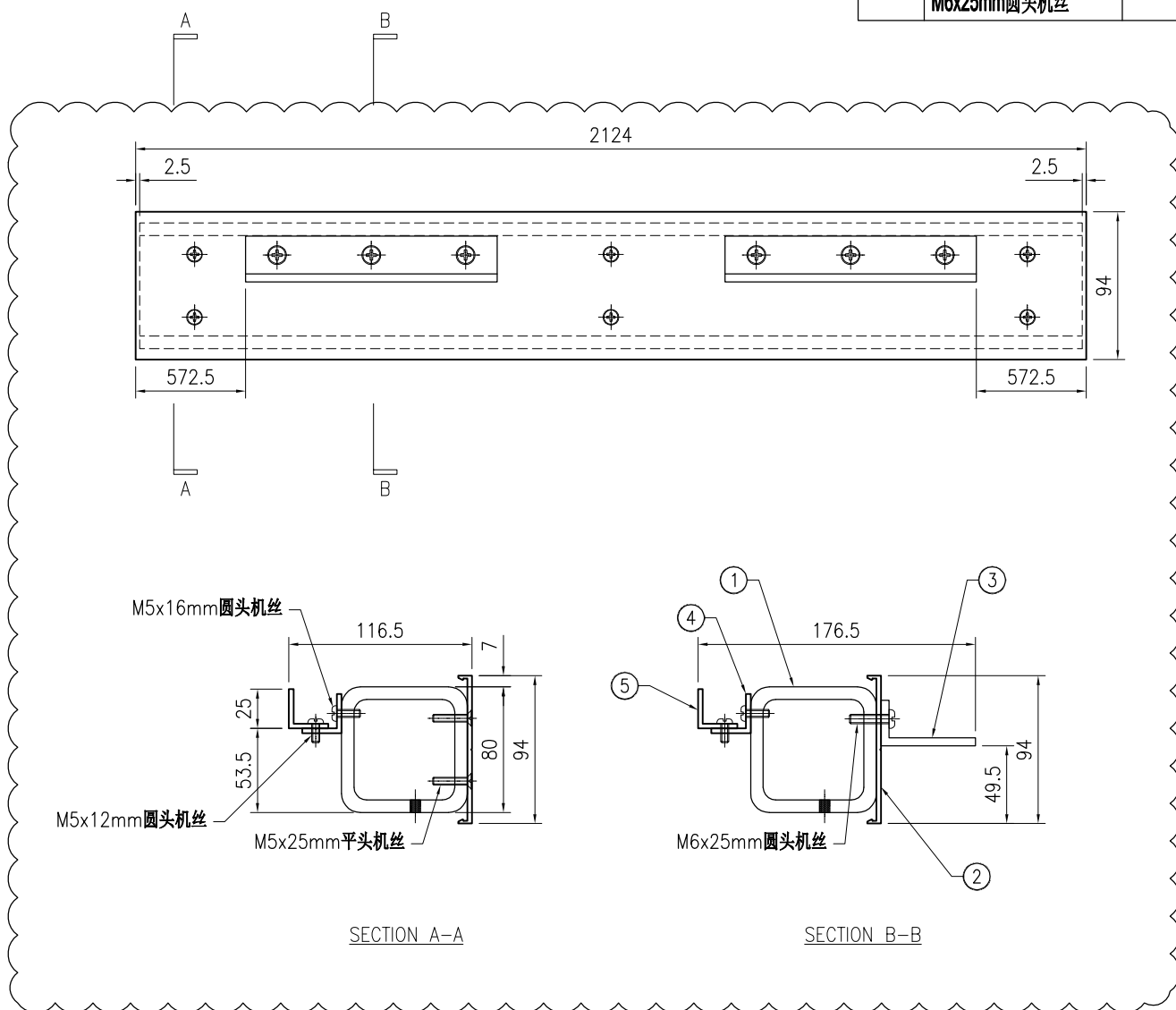
美特铝质有限公司
MIDI Aluminium Fabricator Ltd.

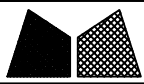
工程号	J853	制图	J.L.	10/9/23	物料号	-
地盘	香港延坪路	复核	-	-	图号	J853-PMU-TR-011
名称	横料组装图	批准	-	-	数量	1
日期	03/11	材料	-	单件面积(m ²)	-	长度 2124 宽度 176.5

版本	1	采用	工厂	地盘	√
日期	03/11	颜色	-		

序号	物料编号	长度	数量
1	J853-PMU-ST-061	2119	1
2	J853-PMU-X86496-22	2124	1
3	J853-PMU-JM1069-01	160	2
4	J853-PMU-JM1015-04B	2015	1
5	J853-PMU-JM1015-05B	2015	1

-	M5x25mm平头机丝	-	10
-	M5x12mm圆头机丝	-	7
-	M5x16mm圆头机丝	-	7
-	M6x25mm圆头机丝	-	6



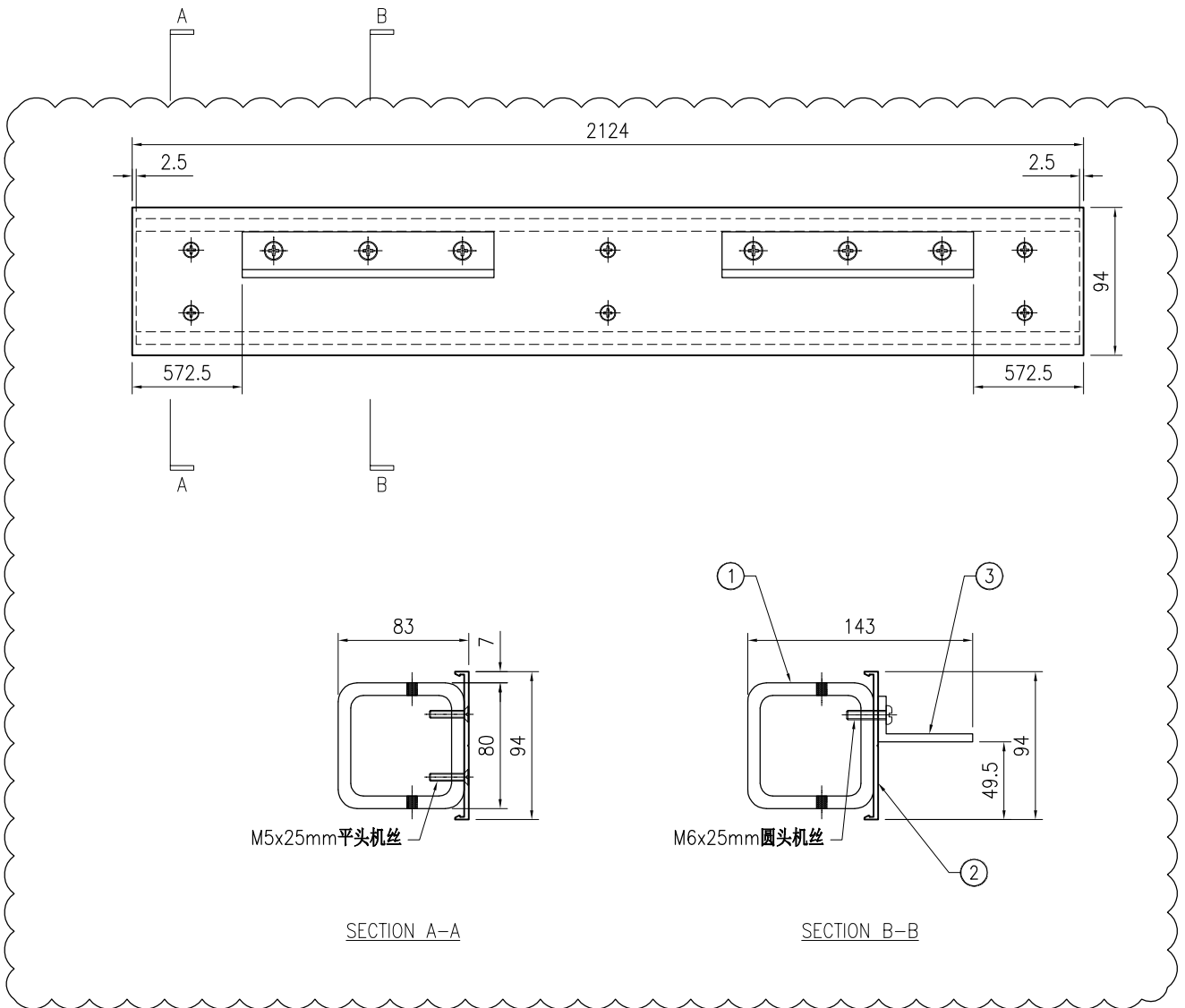


美特铝质有限公司
MIDI Aluminium Fabricator Ltd.

工程号	J853	制图	J.L.	10/9/23	物料号	-	
地盘	香港延坪路	复核	-	-	图号	J853-PMU-TR-012	
版本	1	名称	横料组装图	批准	-	数量	2
日期	03/11	材料	-	单件面积(m ²)	-	长度	2124
采用	工厂	地盘	√	宽度	143	数量	143
颜色	-						

序号	物料编号	长度	数量
1	J853-PMU-ST-062	2119	1
2	J853-PMU-X86496-22	2124	1
3	J853-PMU-JM1069-01	160	2

-	M5x25mm平头机丝	-	10
-	M6x25mm圆头机丝	-	6



SECTION A-A

SECTION B-B



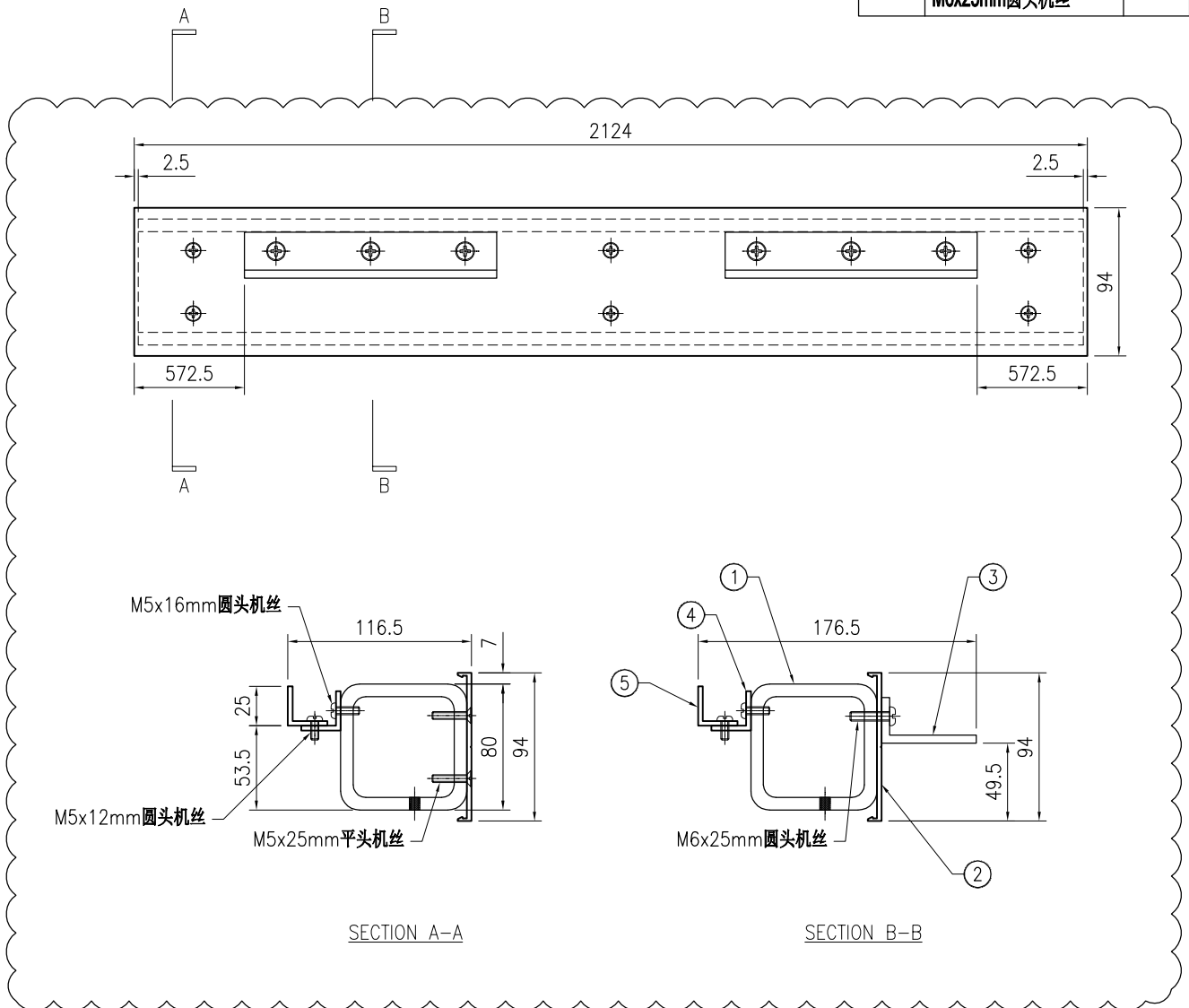
美特铝质有限公司
MIDI Aluminium Fabricator Ltd.

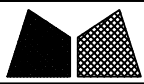
工程号	J853	制图	J.L.	10/9/23	物料号	-
地盘	香港延坪路	复核	-	-	图号	J853-PMU-TR-013
名称	横料组装图	批准	-	-	数量	1
日期	03/11	材料	-	单件面积(m ²)	-	长度 2124 宽度 176.5

版本	1	采用	工厂	地盘	√
日期	03/11	颜色	-		

序号	物料编号	长度	数量
1	J853-PMU-ST-063	2119	1
2	J853-PMU-X86496-22	2124	1
3	J853-PMU-JM1069-01	160	2
4	J853-PMU-JM1015-04B	2015	1
5	J853-PMU-JM1015-05B	2015	1

-	M5x25mm平头机丝	-	10
-	M5x12mm圆头机丝	-	7
-	M5x16mm圆头机丝	-	7
-	M6x25mm圆头机丝	-	6



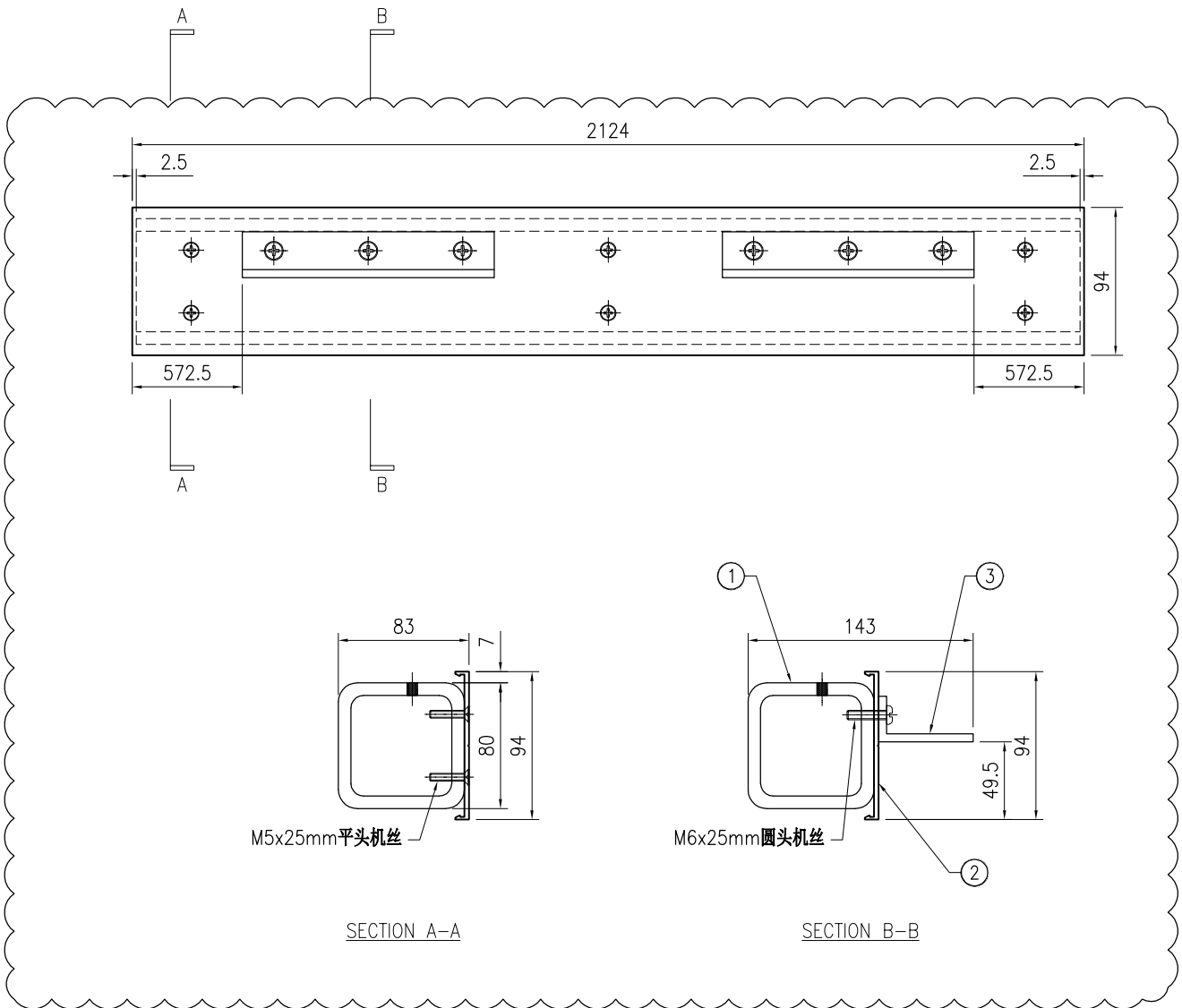


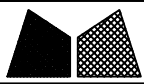
美特铝质有限公司
MIDI Aluminium Fabricator Ltd.

工程号	J853	制图	J.L.	10/9/23	物料号	-	
地盘	香港延坪路	复核	-	-	图号	J853-PMU-TR-014	
版本	1	名称	横料组装图	批准	-	数量	1
日期	03/11	材料	-	单件面积(m ²)	-	长度	2124
采用	工厂	地盘	√	宽度	143	数量	1
颜色	-						

序号	物料编号	长度	数量
1	J853-PMU-ST-064	2119	1
2	J853-PMU-X86496-22	2124	1
3	J853-PMU-JM1069-01	160	2

-	M5x25mm平头机丝	-	10
-	M6x25mm圆头机丝	-	6



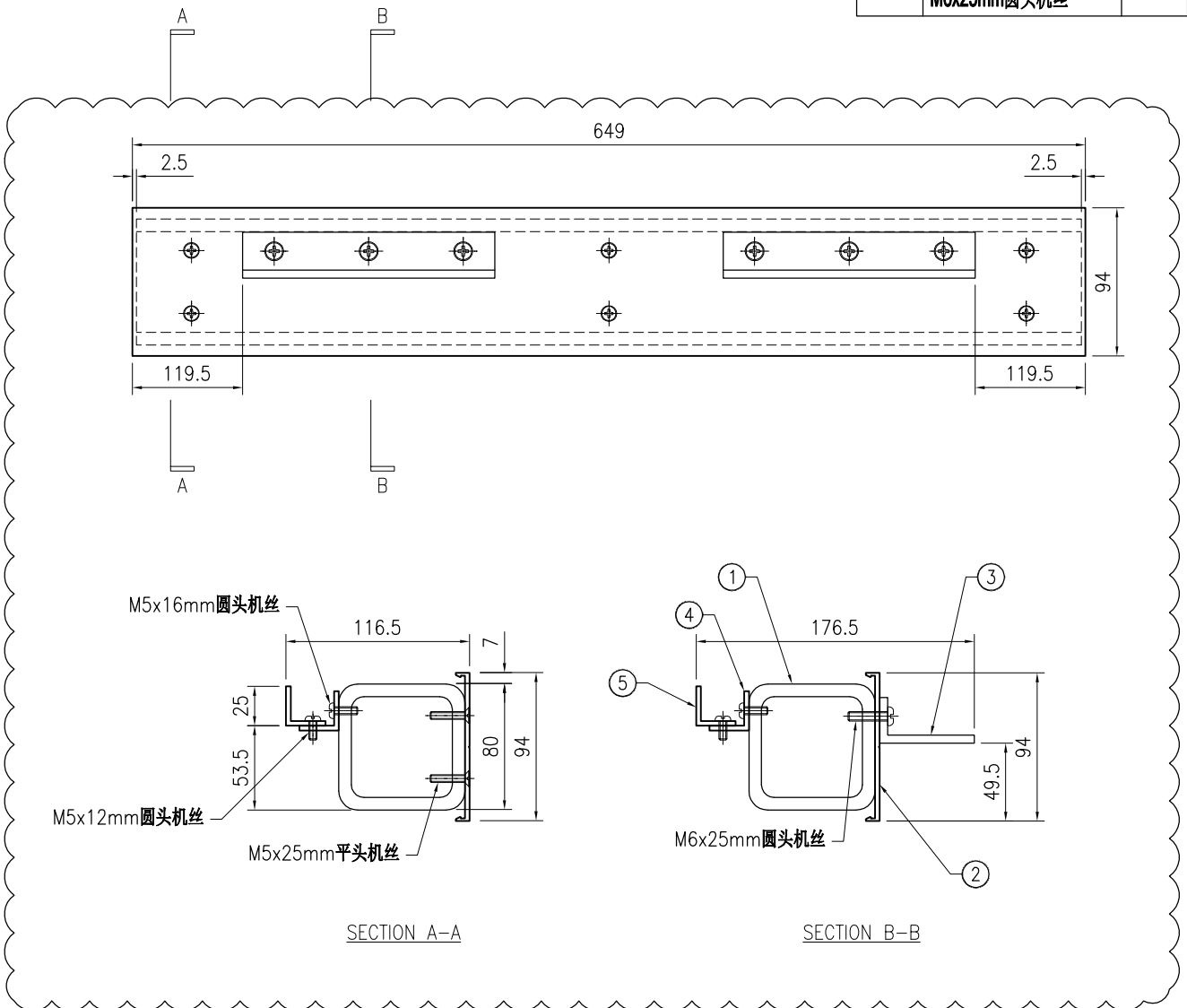


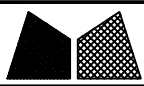
美特铝质有限公司
MIDI Aluminium Fabricator Ltd.

工程号	J853	制图	J.L.	10/9/23	物料号	-	
地盘	香港延坪路	复核	-	-	图号	J853-PMU-TR-015	
版本	1	名称	横料组装图	批准	-	数量	1
日期	03/11	材料	-	单件面积(m ²)	-	长度	649
采用	工厂	地盘	√	宽度	176.5	数量	1
颜色	-						

序号	物料编号	长度	数量
1	J853-PMU-ST-065	644	1
2	J853-PMU-X86496-21	649	1
3	J853-PMU-JM1069-01	160	2
4	J853-PMU-JM1015-04A	540	1
5	J853-PMU-JM1015-06A	540	1

-	M5x25mm平头机丝	-	4
-	M5x12mm圆头机丝	-	3
-	M5x16mm圆头机丝	-	3
-	M6x25mm圆头机丝	-	6



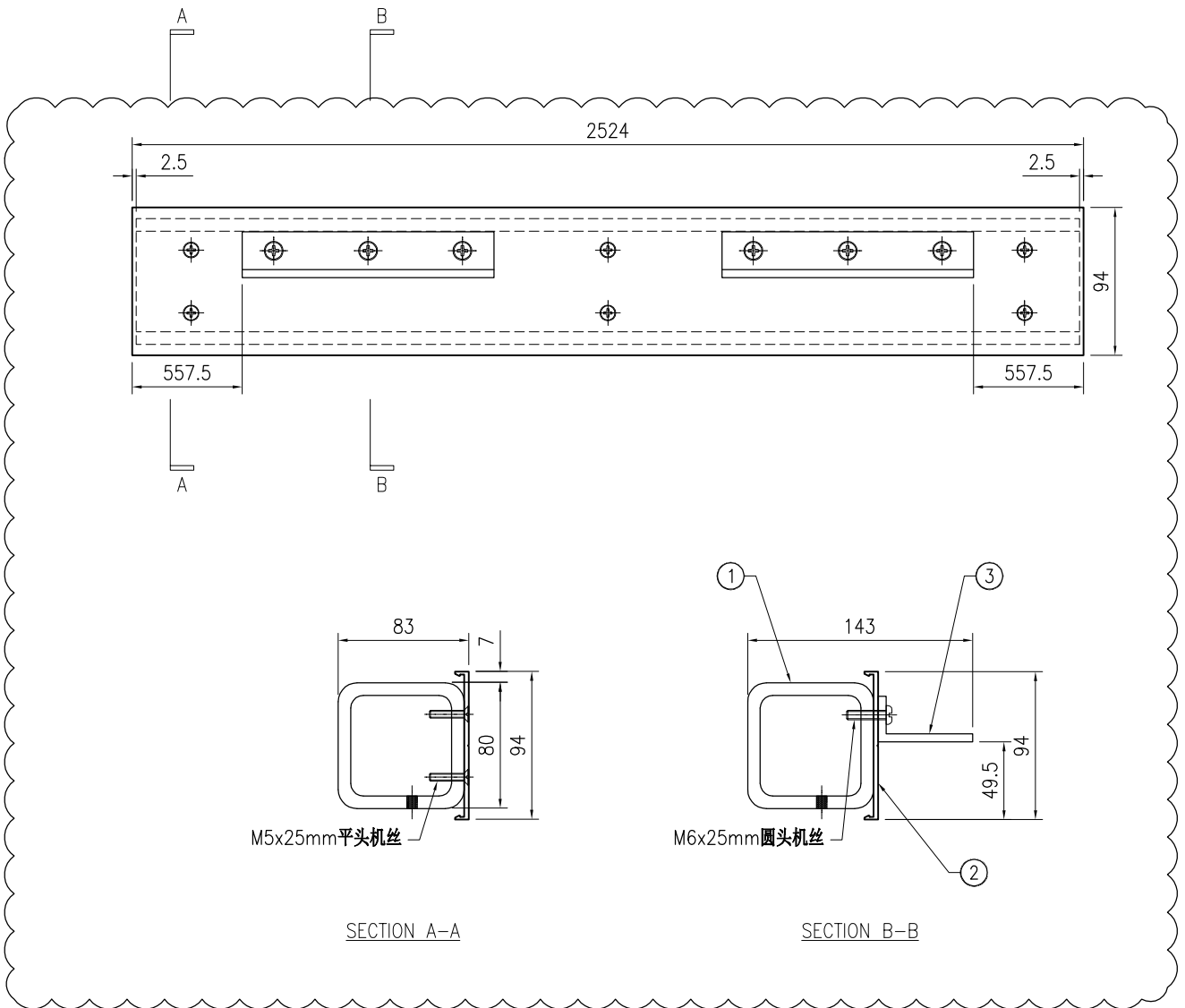


美特铝质有限公司
MIDI Aluminium Fabricator Ltd.

工程号	J853	制图	J.L.	10/9/23	物料号	-	
地盘	香港延坪路	复核	-	-	图号	J853-PMU-TR-016	
版本	1	名称	横料组装图	批准	-	数量	1
日期	03/11	材料	-	单件面积(m ²)	-	长度	2524
采用	工厂	地盘	√	宽度	143	数量	1
颜色	-						

序号	物料编号	长度	数量
1	J853-PMU-ST-066	2519	1
2	J853-PMU-X86496-23	2524	1
3	J853-PMU-JM1069-01	160	2

-	M5x25mm平头机丝	-	10
-	M6x25mm圆头机丝	-	6



M5x25mm平头机丝

M6x25mm圆头机丝

SECTION A-A

SECTION B-B

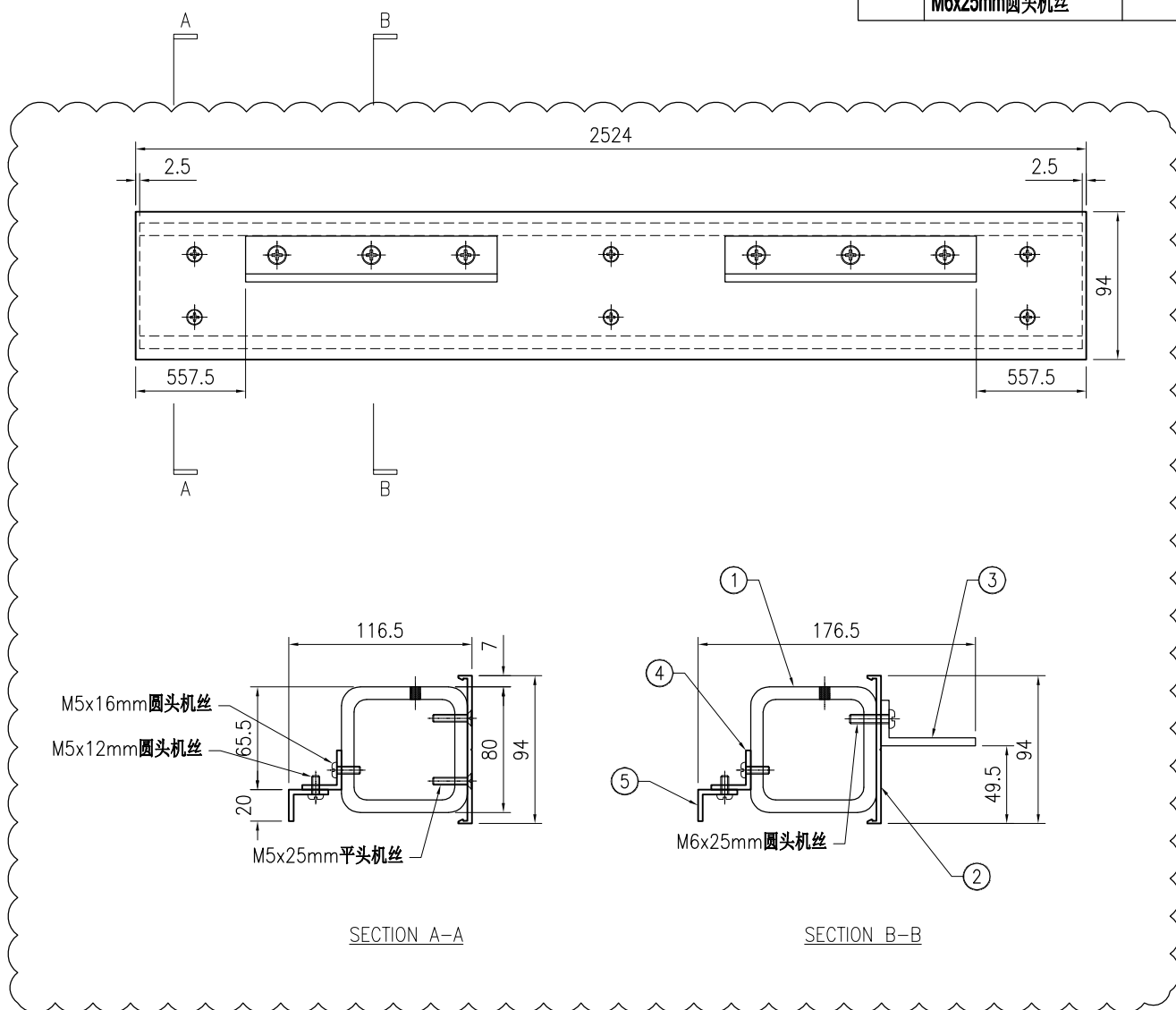


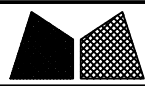
美特鋁質有限公司
MIDI Aluminium Fabricator Ltd.

工程号	J853	制图	J.L.	10/9/23	物料号	-	
地盘	香港延坪路	复核	-	-	图号	J853-PMU-TR-017	
版本	1	名称	横料组装图	批准	-	数量	2
日期	03/11	材料	-	单件面积(m ²)	-	长度	2524
						宽度	176.5

序号	物料编号	长度	数量
1	J853-PMU-ST-067	2519	1
2	J853-PMU-X86496-23	2524	1
3	J853-PMU-JM1069-01	160	2
4	J853-PMU-JM1015-04C	2455	1
5	J853-PMU-JM1015-06C	2455	2

-	M5x25mm平头机丝	-	10
-	M5x12mm圆头机丝	-	8
-	M5x16mm圆头机丝	-	8
-	M6x25mm圆头机丝	-	6





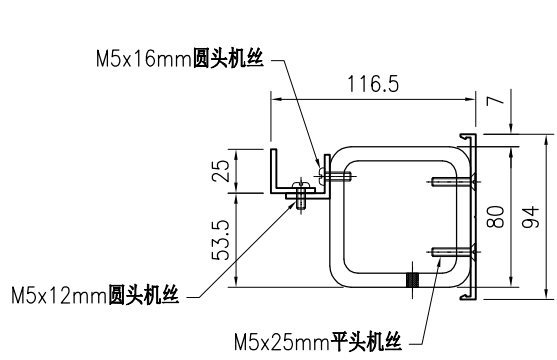
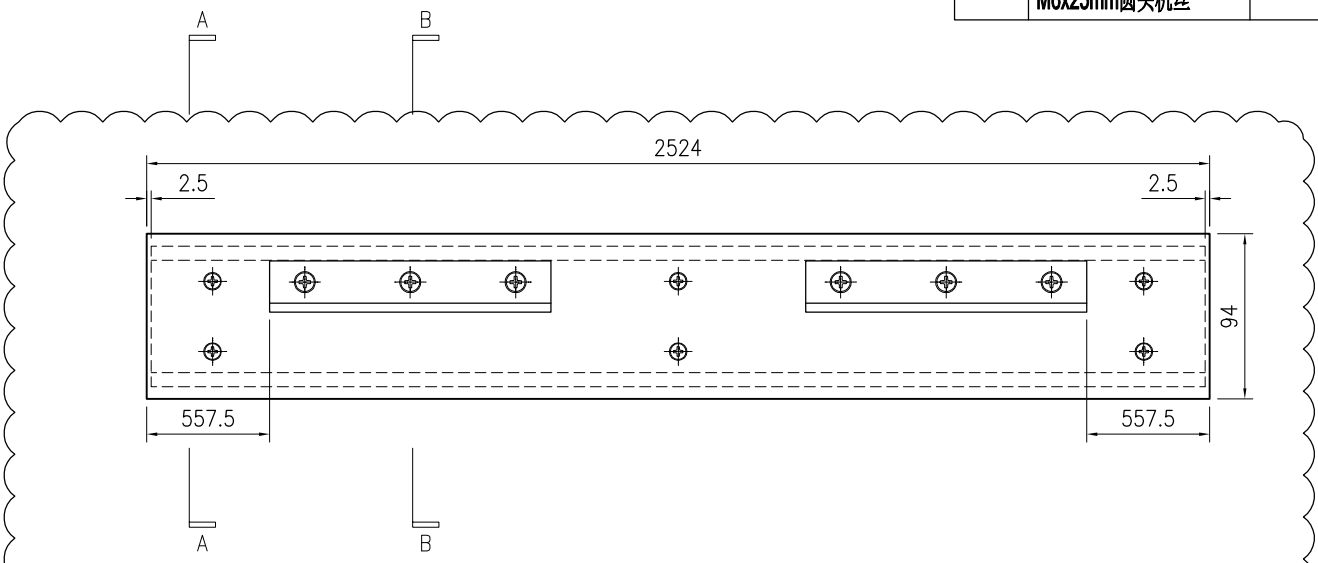
美特铝质有限公司
MIDI Aluminium Fabricator Ltd.

工程号	J853	制图	J.L.	10/9/23	物料号	-
地盘	香港延坪路	复核	-	-	图号	J853-PMU-TR-018
名称	横料组装图	批准	-	-	数量	1
日期	03/11	材料	-	单件面积(m ²)	-	长度 2524 宽度 176.5

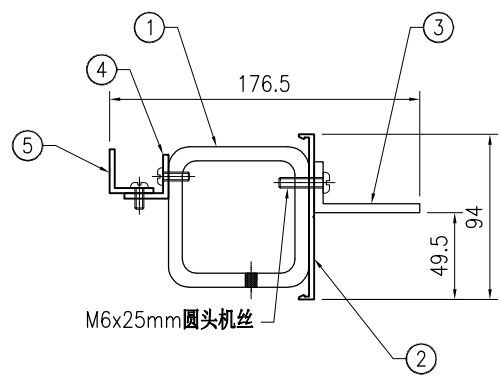
版本	1	采用	工厂	地盘	√
日期	03/11	颜色	-		

序号	物料编号	长度	数量
1	J853-PMU-ST-068	2519	1
2	J853-PMU-X86496-23	2524	1
3	J853-PMU-JM1069-01	160	2
4	J853-PMU-JM1015-04C	2455	1
5	J853-PMU-JM1015-05C	2455	1

-	M5x25mm平头机丝	-	10
-	M5x12mm圆头机丝	-	8
-	M5x16mm圆头机丝	-	8
-	M6x25mm圆头机丝	-	6



SECTION A-A



SECTION B-B



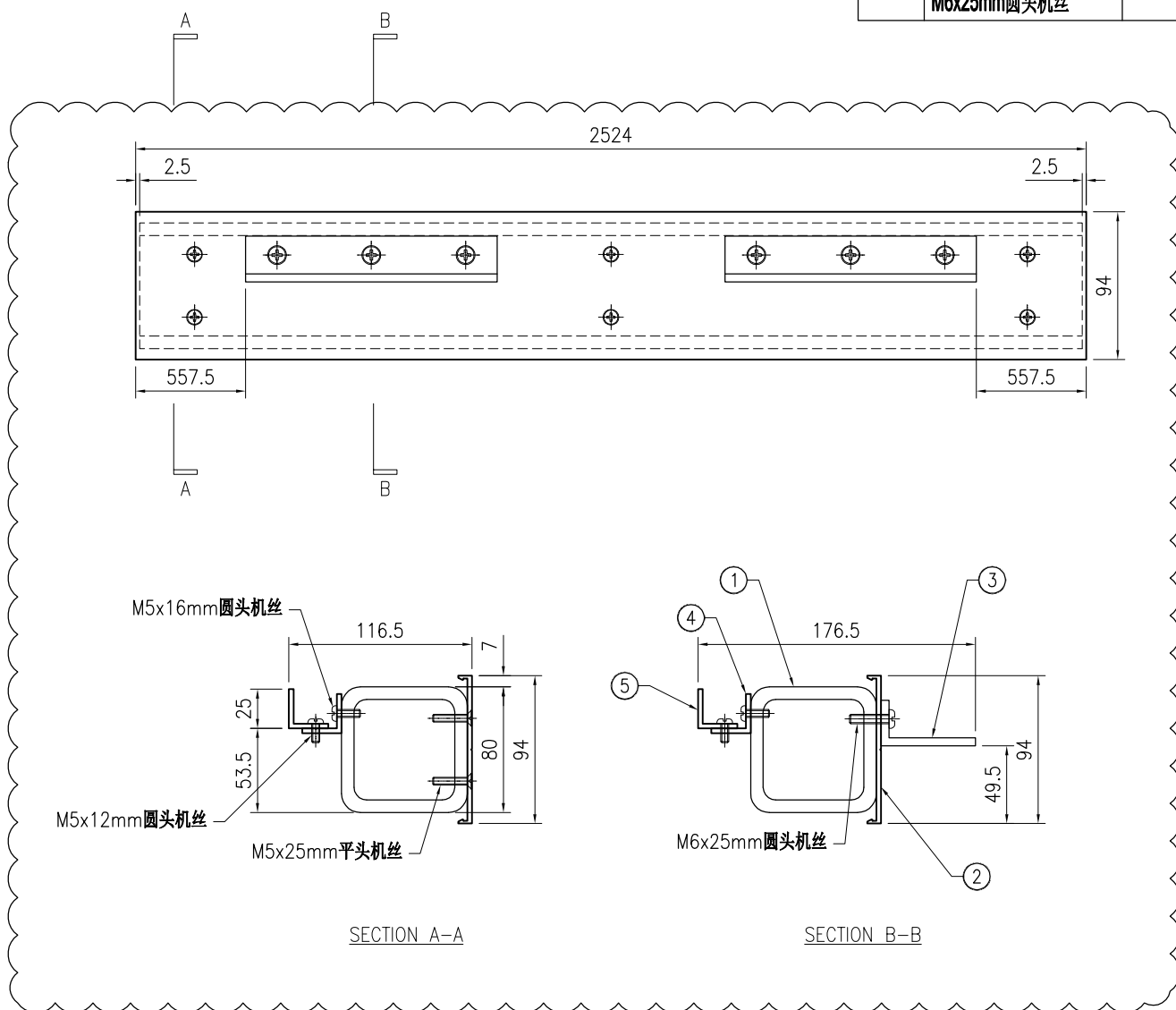
美特铝质有限公司
MIDI Aluminium Fabricator Ltd.

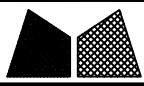
工程号	J853	制图	J.L.	10/9/23	物料号	-
地盘	香港延坪路	复核	-	-	图号	J853-PMU-TR-019
名称	横料组装图	批准	-	-	数量	1
日期	03/11	材料	-	单件面积(m ²)	-	长度 2524 宽度 176.5

版本	1	采用	工厂	地盘	√
日期	03/11	颜色	-		

序号	物料编号	长度	数量
1	J853-PMU-ST-069	2519	1
2	J853-PMU-X86496-23	2524	1
3	J853-PMU-JM1069-01	160	2
4	J853-PMU-JM1015-04C	2455	1
5	J853-PMU-JM1015-05C	2455	1

-	M5x25mm平头机丝	-	10
-	M5x12mm圆头机丝	-	8
-	M5x16mm圆头机丝	-	8
-	M6x25mm圆头机丝	-	6



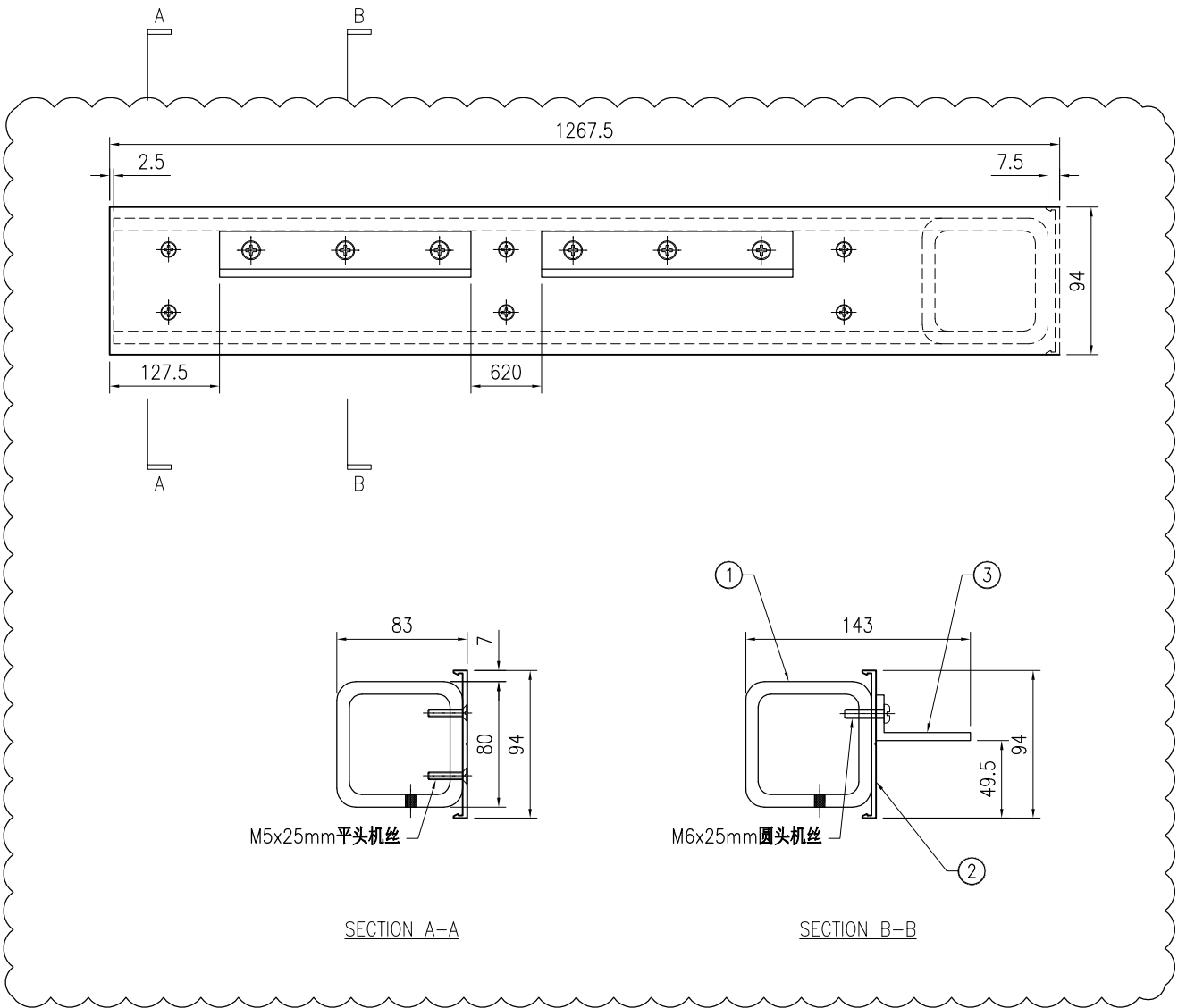


美特鋁質有限公司
MIDI Aluminium Fabricator Ltd.

工程号	J853	制图	J.L.	10/9/23	物料号	-	
地盘	香港延坪路	复核	-	-	图号	J853-PMU-TR-020	
版本	1	名称	横料组装图	批准	-	数量	1
日期	03/11	材料	-	单件面积(㎡)	-	长度	1267.5
采用	工厂	地盘	√	宽度	143	数量	1
颜色	-						

序号	物料编号	长度	数量
1	J853-PMU-ST-070	1257.5	1
2	J853-PMU-X86496-24	1267.5	1
3	J853-PMU-JM1069-01	160	2

-	M5x25mm平头机丝	-	6
-	M6x25mm圆头机丝	-	6



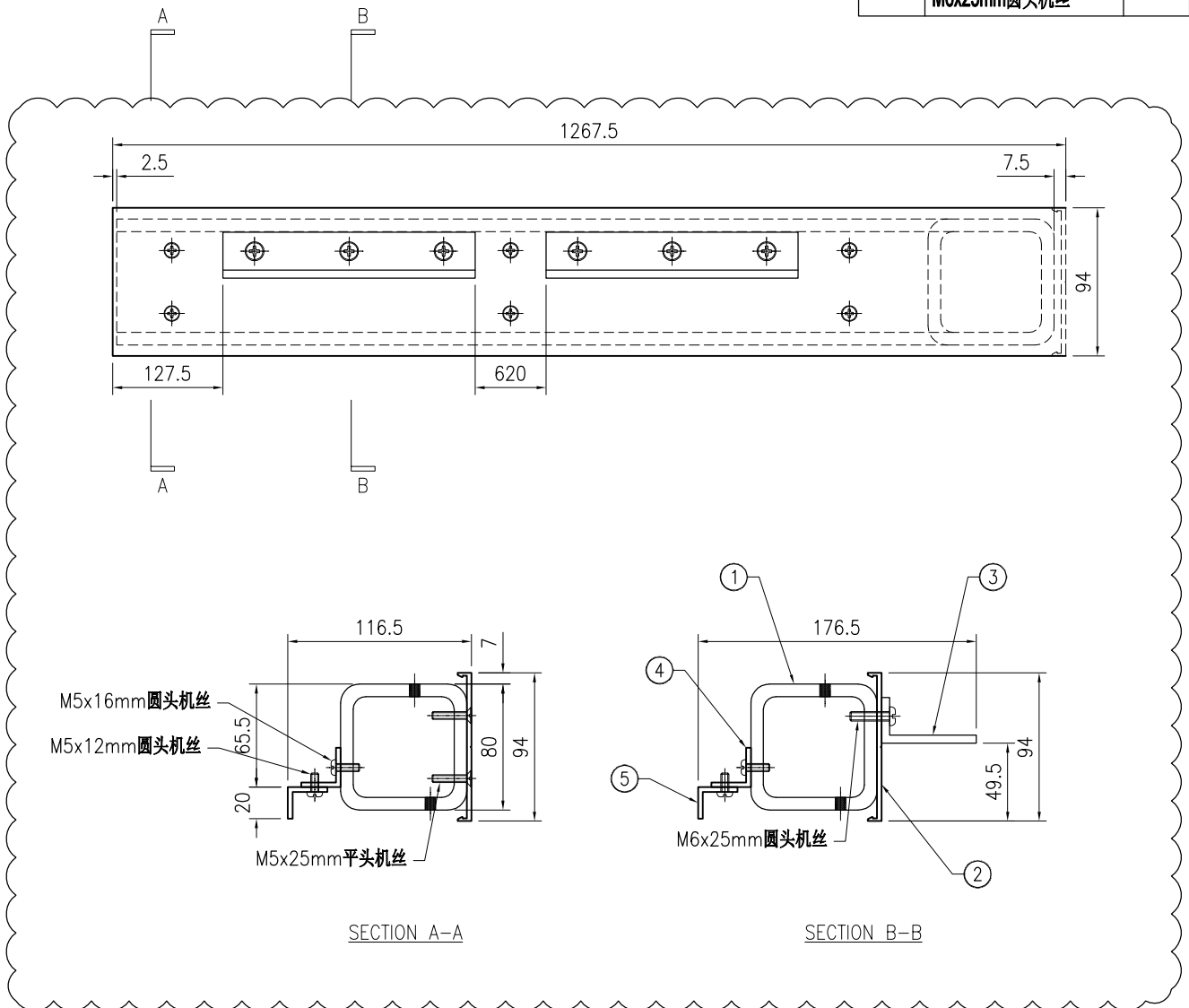


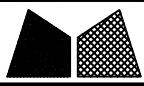
美特铝质有限公司
MIDI Aluminium Fabricator Ltd.

工程号	J853	制图	J.L.	10/9/23	物料号	-			
地盘	香港延坪路	复核	-	-	图号	J853-PMU-TR-021			
名称	横料组装图	批准	-	-	数量	2			
日期	03/11	材料	-	单件面积(m ²)	-	长度	1267.5	宽度	176.5

序号	物料编号	长度	数量
1	J853-PMU-ST-071	1257.5	1
2	J853-PMU-X86496-24	1267.5	1
3	J853-PMU-JM1069-01	160	2
4	J853-PMU-JM1015-04D	1080	1
5	J853-PMU-JM1015-06D	1080	1

-	M5x25mm平头机丝	-	6
-	M5x12mm圆头机丝	-	5
-	M5x16mm圆头机丝	-	5
-	M6x25mm圆头机丝	-	6



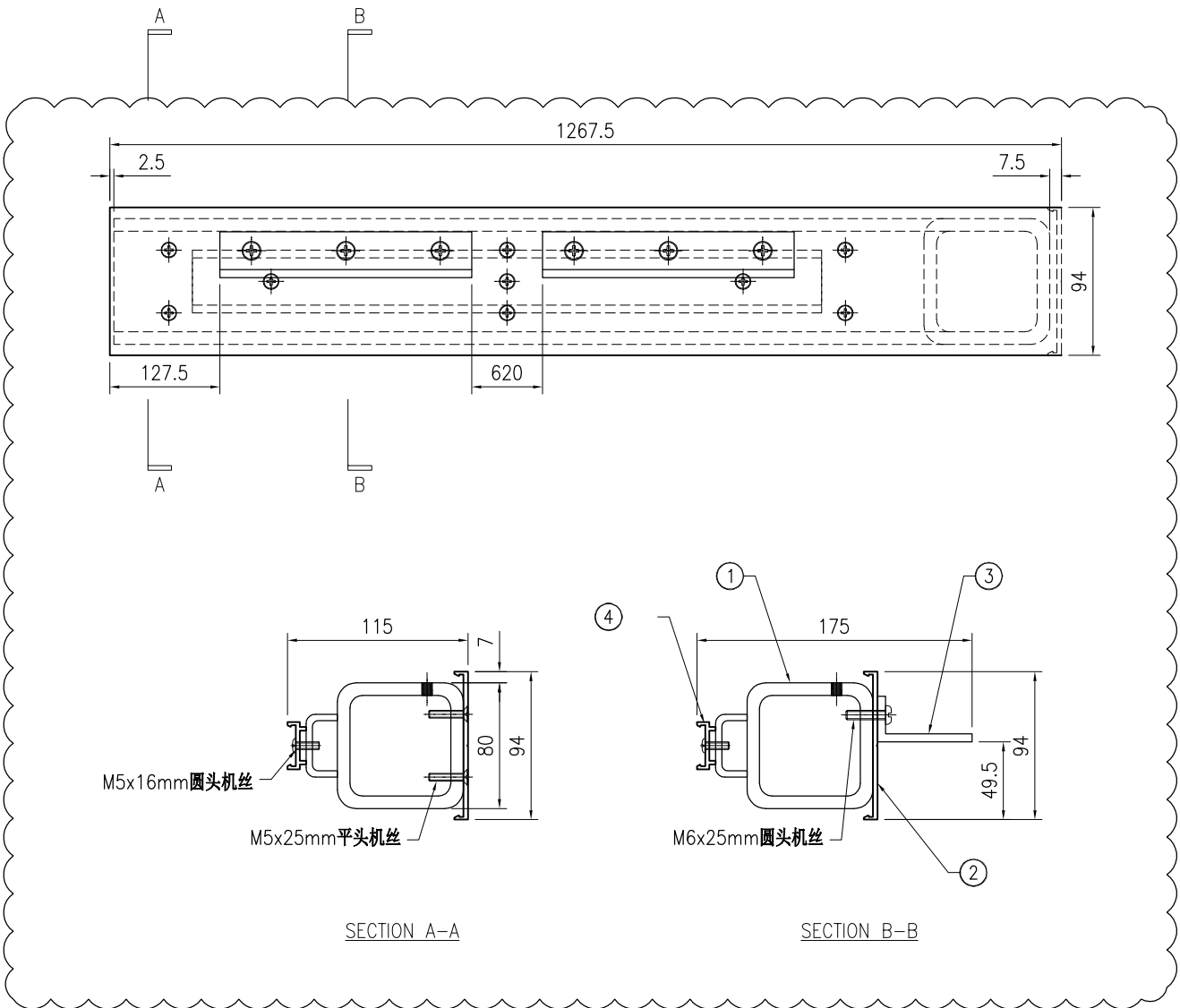


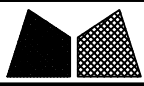
美特鋁質有限公司
MIDI Aluminium Fabricator Ltd.

工程号	J853	制图	J.L.	10/9/23	物料号	-	
地盘	香港延坪路	复核	-	-	图号	J853-PMU-TR-022	
名称	横料组装图	批准	-	-	数量	1	
材料	-	单件面积(m ²)	-	-	长度	1267.5	
版本	1	采用	工厂	地盘	√	宽度	175
日期	03/11	颜色	-				

序号	物料编号	长度	数量
1	J853-PMU-ST-072	1257.5	1
2	J853-PMU-X86496-24	1267.5	1
3	J853-PMU-JM1069-01	160	2
4	J853-PMU-X86497-02B	1080	1

-	M5x25mm平头机丝	-	6
-	M5x16mm圆头机丝	-	5
-	M6x25mm圆头机丝	-	6



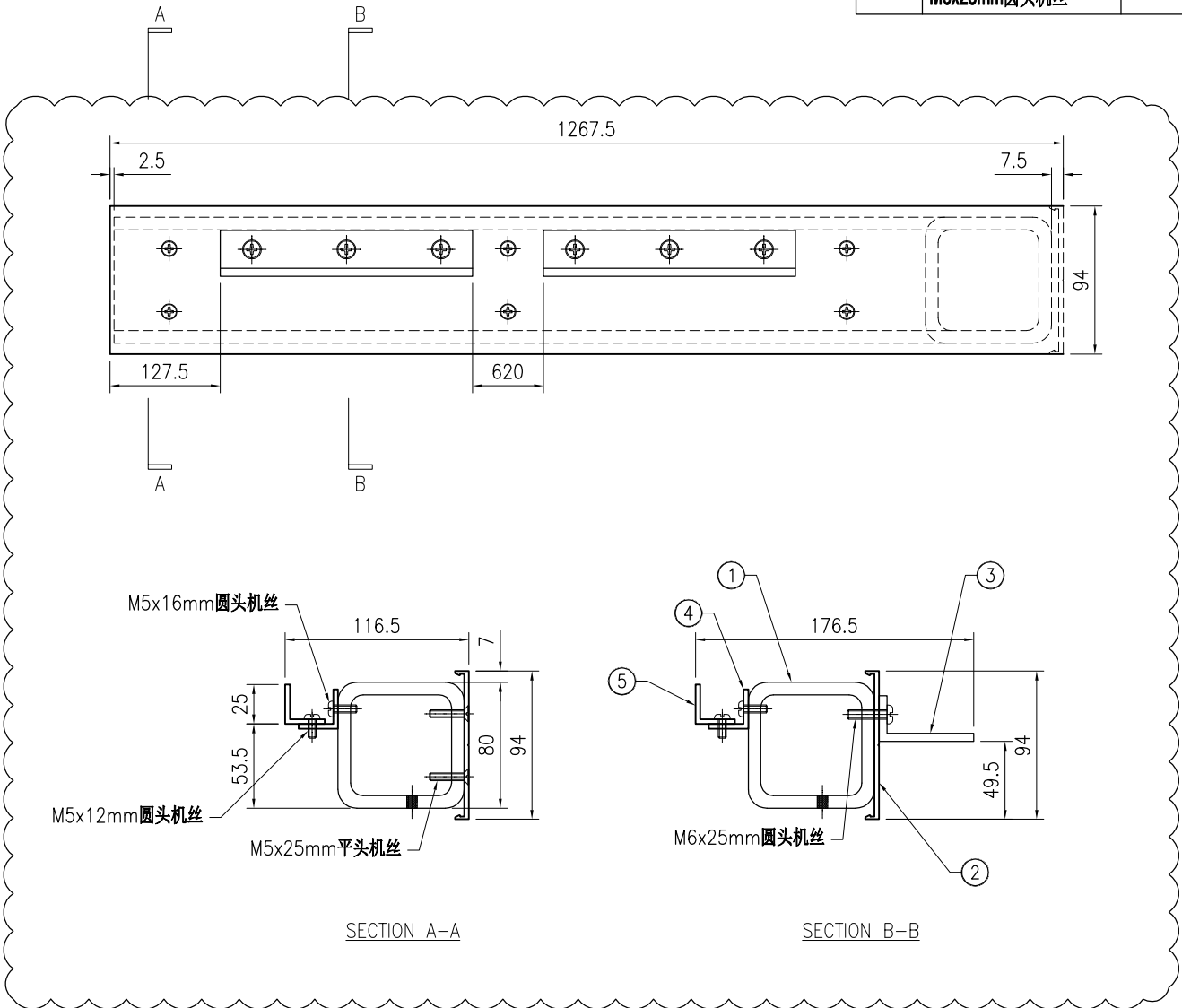


美特鋁質有限公司
MIDI Aluminium Fabricator Ltd.

工程号	J853	制图	J.L.	10/9/23	物料号	-			
地盘	香港延坪路	复核	-	-	图号	J853-PMU-TR-023			
名称	横料组装图	批准	-	-	数量	1			
日期	03/11	材料	-	单件面积(m ²)	-	长度	1267.5	宽度	176.5

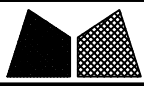
序号	物料编号	长度	数量
1	J853-PMU-ST-073	1257.5	1
2	J853-PMU-X86496-24	1267.5	1
3	J853-PMU-JM1069-01	160	2
4	J853-PMU-JM1015-04D	1080	1
5	J853-PMU-JM1015-05D	1080	1

-	M5x25mm平头机丝	-	6
-	M5x12mm圆头机丝	-	5
-	M5x16mm圆头机丝	-	5
-	M6x25mm圆头机丝	-	6



SECTION A-A

SECTION B-B

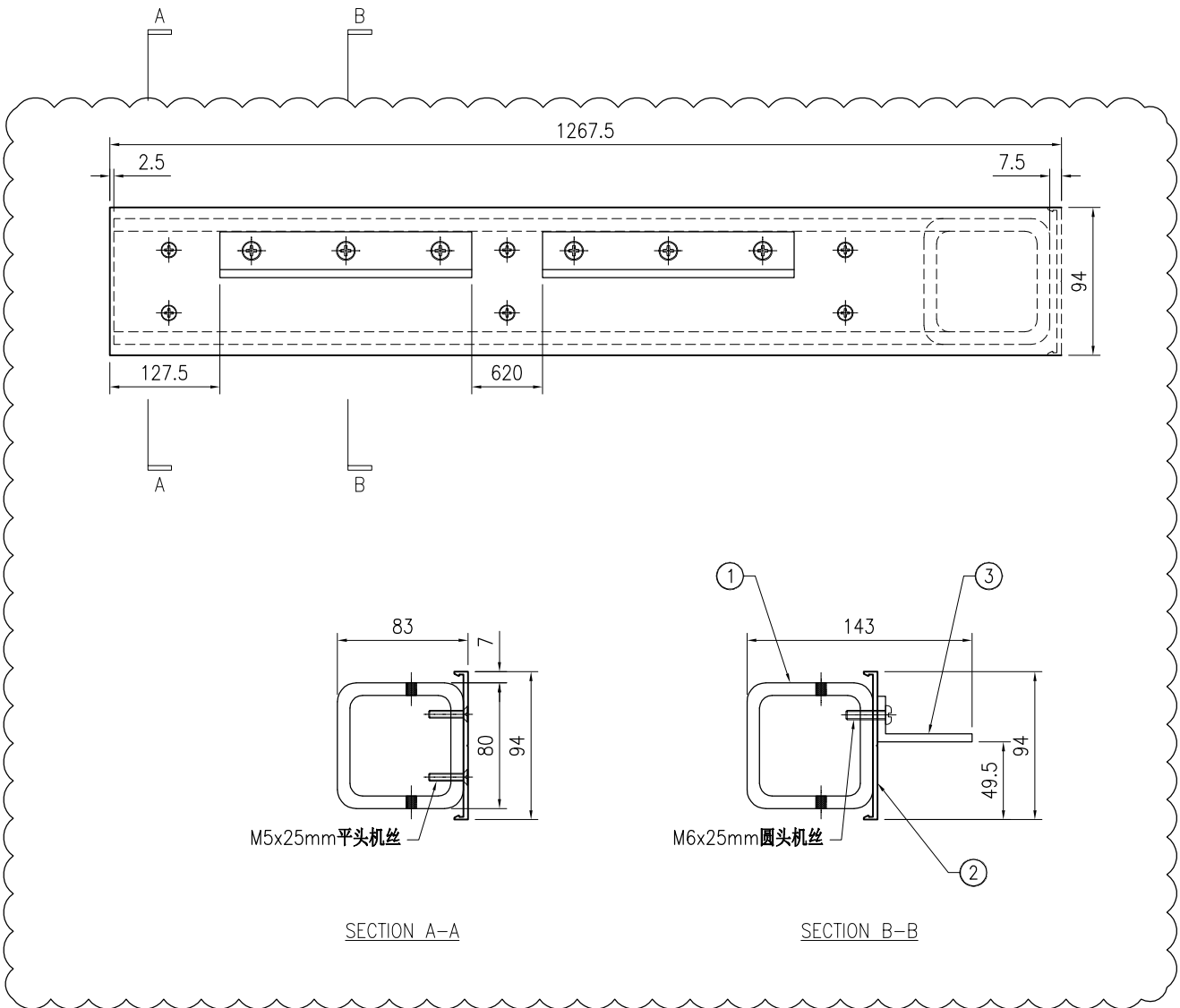


美特铝质有限公司
MIDI Aluminium Fabricator Ltd.

工程号	J853	制图	J.L.	10/9/23	物料号	-	
地盘	香港延坪路	复核	-	-	图号	J853-PMU-TR-024	
版本	1	名称	横料组装图	批准	-	数量	1
日期	03/11	材料	-	单件面积(m ²)	-	长度	1267.5
采用	工厂	颜色	-	宽度	143	数量	1

序号	物料编号	长度	数量
1	J853-PMU-ST-074	1257.5	1
2	J853-PMU-X86496-24	1267.5	1
3	J853-PMU-JM1069-01	160	2

-	M5x25mm平头机丝	-	6
-	M6x25mm圆头机丝	-	6

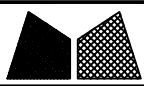


M5x25mm平头机丝

M6x25mm圆头机丝

SECTION A-A

SECTION B-B

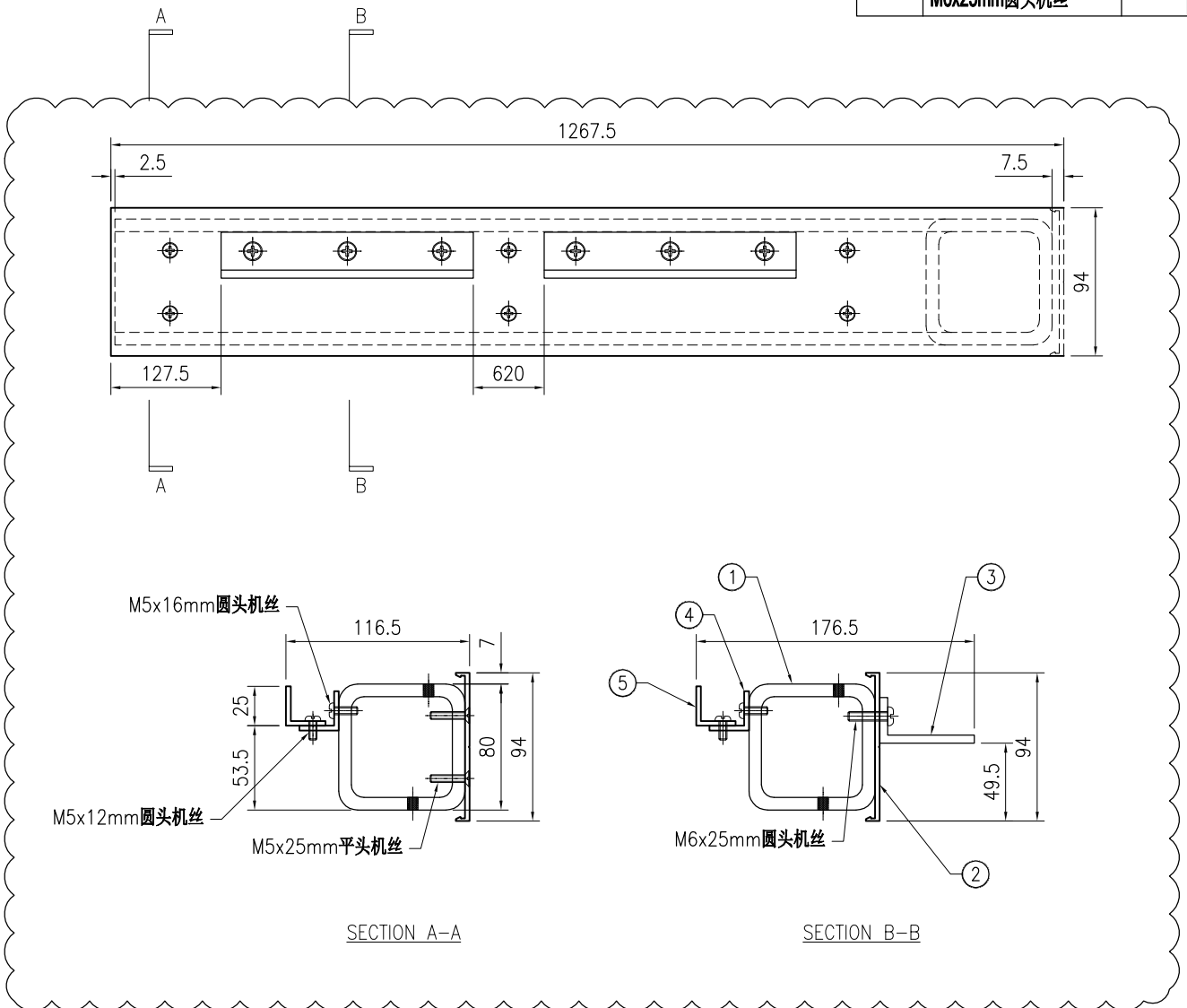


美特鋁質有限公司
MIDI Aluminium Fabricator Ltd.

工程号	J853	制图	J.L.	10/9/23	物料号	-	
地盘	香港延坪路	复核	-	-	图号	J853-PMU-TR-025	
版本	1	名称	横料组装图	批准	-	数量	1
日期	03/11	材料	-	单件面积(m ²)	-	长度	1267.5
采用	工厂	地盘	√	宽度	176.5	数量	1
颜色	-						

序号	物料编号	长度	数量
1	J853-PMU-ST-075	1257.5	1
2	J853-PMU-X86496-24	1267.5	1
3	J853-PMU-JM1069-01	160	2
4	J853-PMU-JM1015-04D	1080	1
5	J853-PMU-JM1015-05D	1080	1

-	M5x25mm平头机丝	-	6
-	M5x12mm圆头机丝	-	5
-	M5x16mm圆头机丝	-	5
-	M6x25mm圆头机丝	-	6



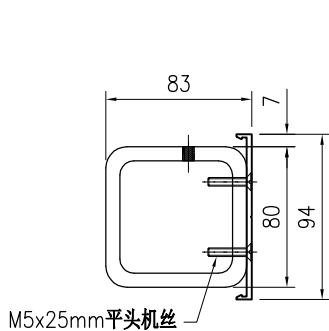
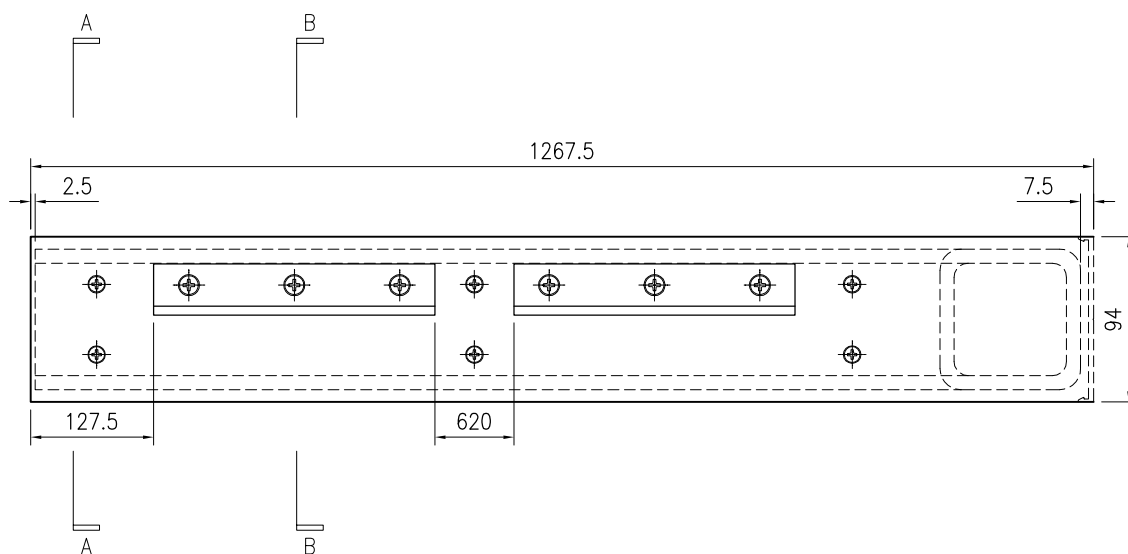


美特鋁質有限公司
MIDI Aluminium Fabricator Ltd.

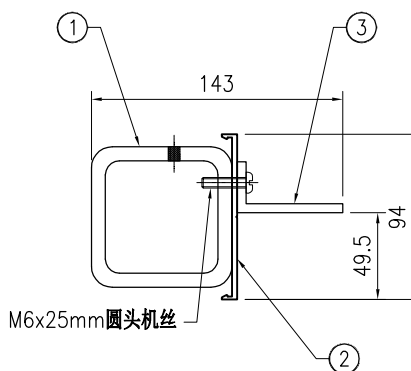
工程号	J853	制图	J.L.	10/9/23	物料号	-		
地盘	香港延坪路	复核	-	-	图号	J853-PMU-TR-026		
版本	1	名称	横料组装图	批准	-	数量	1	
日期	03/11	材料	-	单件面积(㎡)	-	长度	1267.5	
		采用	工厂		颜色	-	宽度	143

序号	物料编号	长度	数量
1	J853-PMU-ST-076	1257.5	1
2	J853-PMU-X86496-24	1267.5	1
3	J853-PMU-JM1069-01	160	2

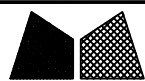
-	M5x25mm平头机丝	-	6
-	M6x25mm圆头机丝	-	6



SECTION A-A



SECTION B-B

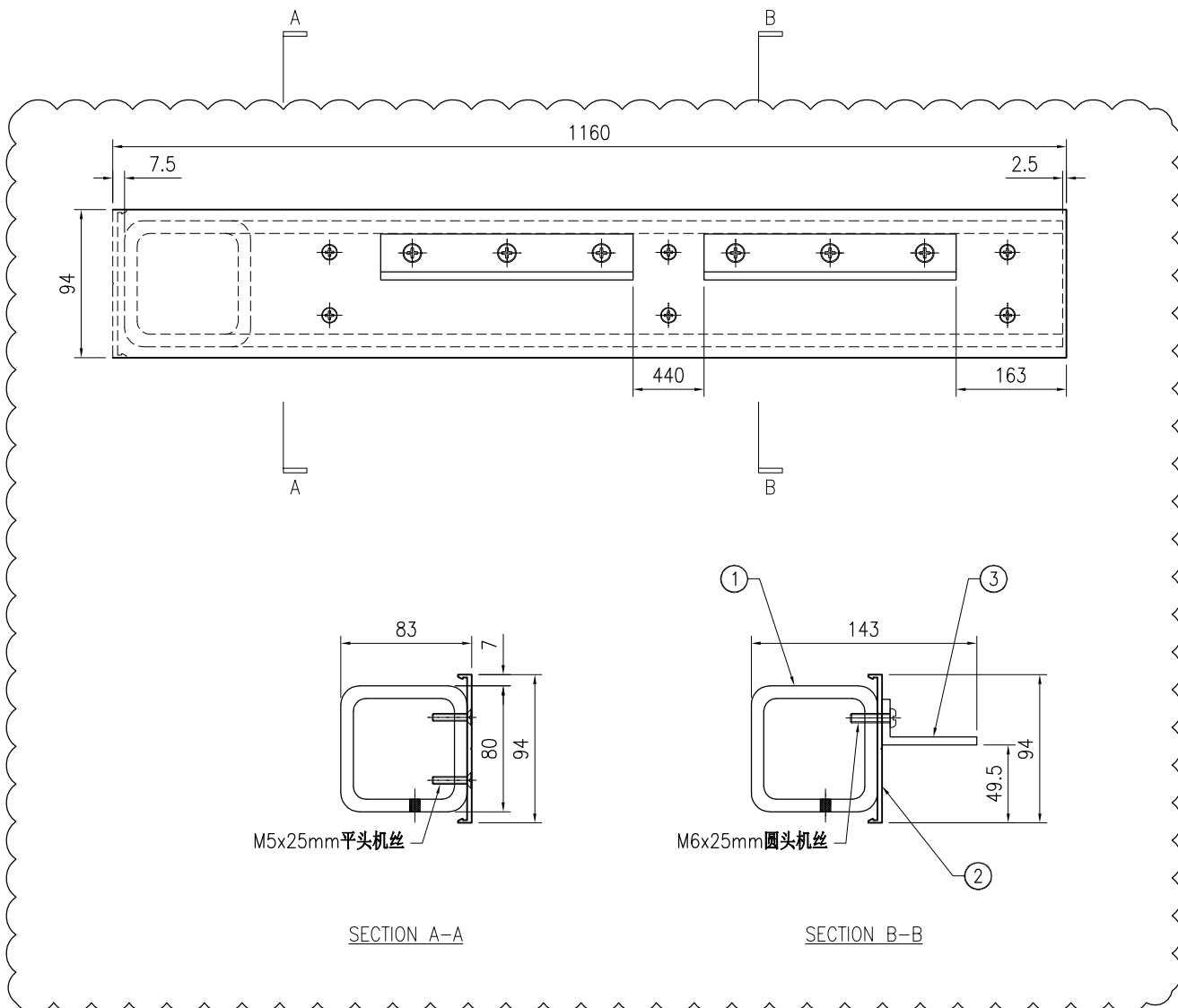


美特鋁質有限公司
MIDI Aluminium Fabricator Ltd.

工程号	J853	制图	J.L.	10/9/23	物料号	-	
地盘	香港延坪路	复核	-	-	图号	J853-PMU-TR-027	
版本	1	名称	横料组装图	批准	-	数量	1
日期	03/11	材料	-	单件面积(m ²)	-	长度	1160
采用	工厂	地盘	√	宽度	143	数量	1
颜色	-						

序号	物料编号	长度	数量
1	J853-PMU-ST-077	1150	1
2	J853-PMU-X86496-25	1160	1
3	J853-PMU-JM1069-01	160	2

-	M5x25mm平头机丝	-	6
-	M6x25mm圆头机丝	-	6



M5x25mm平头机丝

M6x25mm圆头机丝

SECTION A-A

SECTION B-B

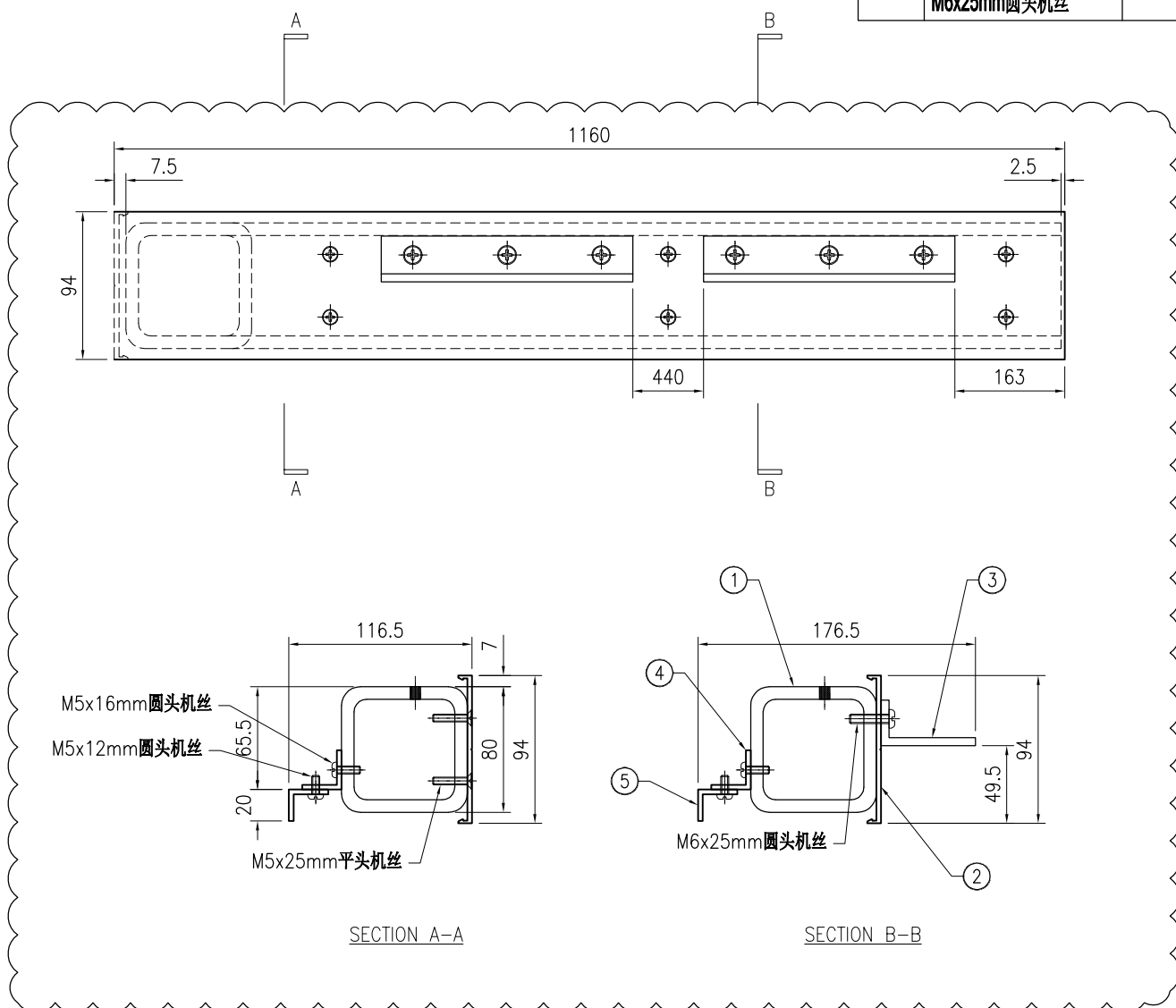


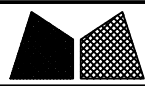
美特鋁質有限公司
MIDI Aluminium Fabricator Ltd.

工程号	J853	制图	J.L.	10/9/23	物料号	-	
地盘	香港延坪路	复核	-	-	图号	J853-PMU-TR-028	
版本	1	名称	横料组装图	批准	-	数量	2
日期	03/11	材料	-	单件面积(m ²)	-	长度	1160
采用	工厂	地盘	√	宽度	176.5	数量	1
颜色	-	材料	-	长度	976	数量	1

序号	物料编号	长度	数量
1	J853-PMU-ST-078	1150	1
2	J853-PMU-X86496-25	1160	1
3	J853-PMU-JM1069-01	160	2
4	J853-PMU-JM1015-04E	976	1
5	J853-PMU-JM1015-06E	976	1

-	M5x25mm平头机丝	-	6
-	M5x12mm圆头机丝	-	4
-	M5x16mm圆头机丝	-	4
-	M6x25mm圆头机丝	-	6



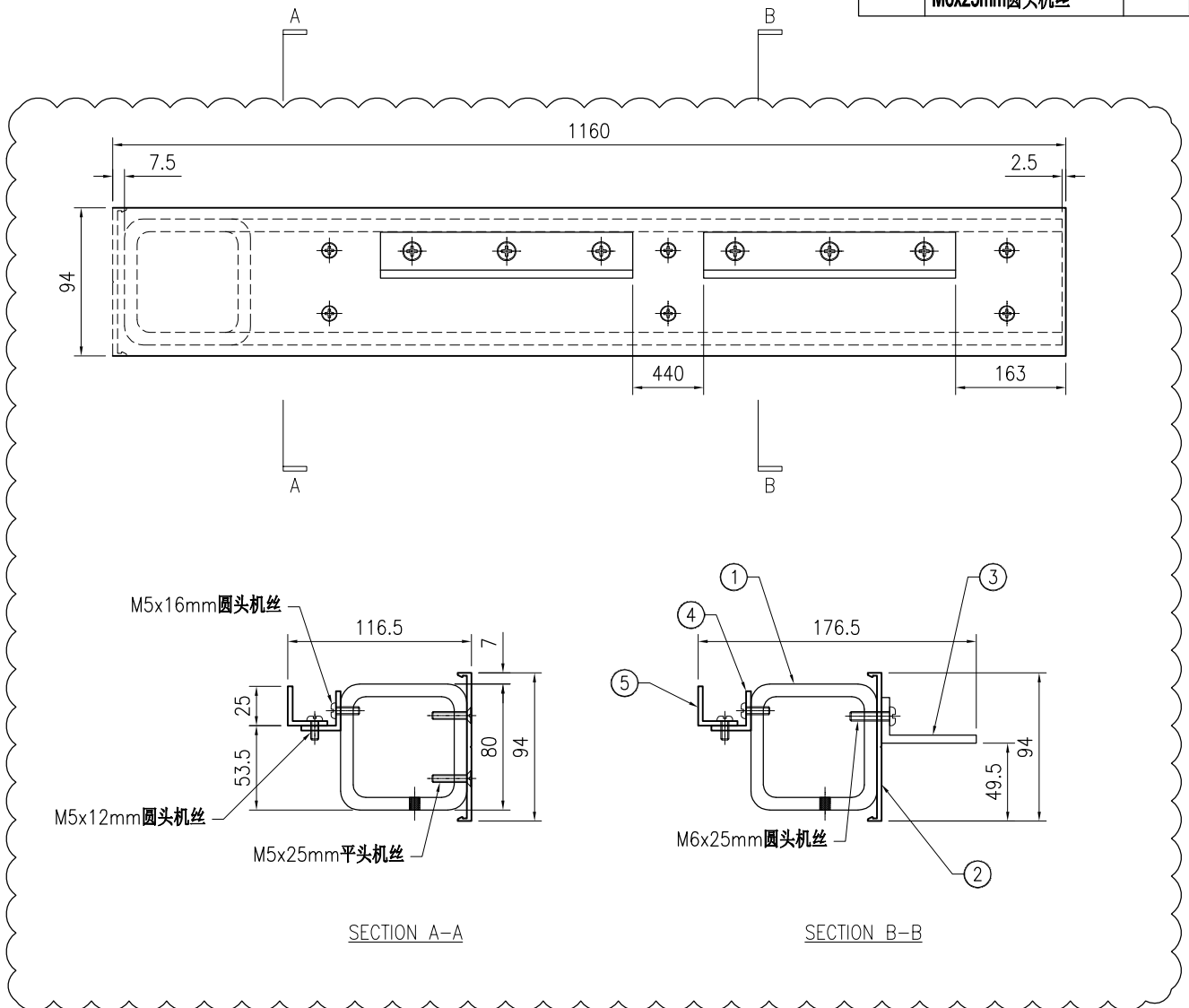


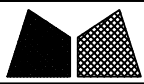
美特鋁質有限公司
MIDI Aluminium Fabricator Ltd.

工程号	J853	制图	J.L.	10/9/23	物料号	-	
地盘	香港延坪路	复核	-	-	图号	J853-PMU-TR-029	
版本	1	名称	横料组装图	批准	-	数量	1
日期	03/11	材料	-	单件面积(m ²)	-	长度	1160
采用	工厂	地盘	√	宽度	176.5	数量	1
颜色	-						

序号	物料编号	长度	数量
1	J853-PMU-ST-079	1150	1
2	J853-PMU-X86496-25	1160	1
3	J853-PMU-JM1069-01	160	2
4	J853-PMU-JM1015-04E	976	1
5	J853-PMU-JM1015-05E	976	1

-	M5x25mm平头机丝	-	6
-	M5x12mm圆头机丝	-	4
-	M5x16mm圆头机丝	-	4
-	M6x25mm圆头机丝	-	6



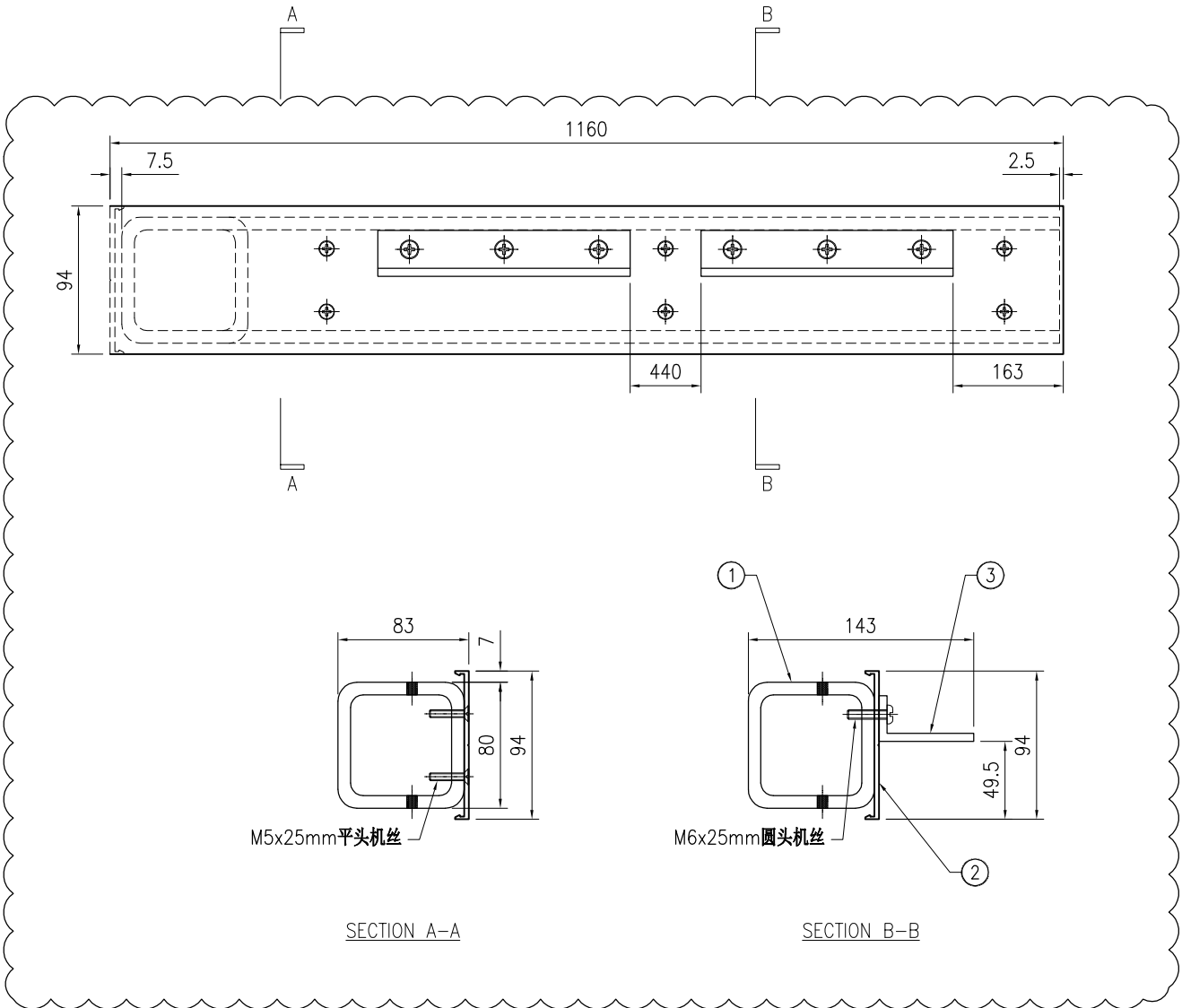


美特鋁質有限公司
MIDI Aluminium Fabricator Ltd.

工程号	J853	制图	J.L.	10/9/23	物料号	-	
地盘	香港延坪路	复核	-	-	图号	J853-PMU-TR-030	
版本	1	名称	横料组装图	批准	-	数量	1
日期	03/11	材料	-	单件面积(m ²)	-	长度	1160
采用	工厂	地盘	√	宽度	143	数量	1
颜色	-						

序号	物料编号	长度	数量
1	J853-PMU-ST-080	1150	1
2	J853-PMU-X86496-25	1160	1
3	J853-PMU-JM1069-01	160	2

-	M5x25mm平头机丝	-	6
-	M6x25mm圆头机丝	-	6

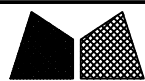


M5x25mm平头机丝

M6x25mm圆头机丝

SECTION A-A

SECTION B-B

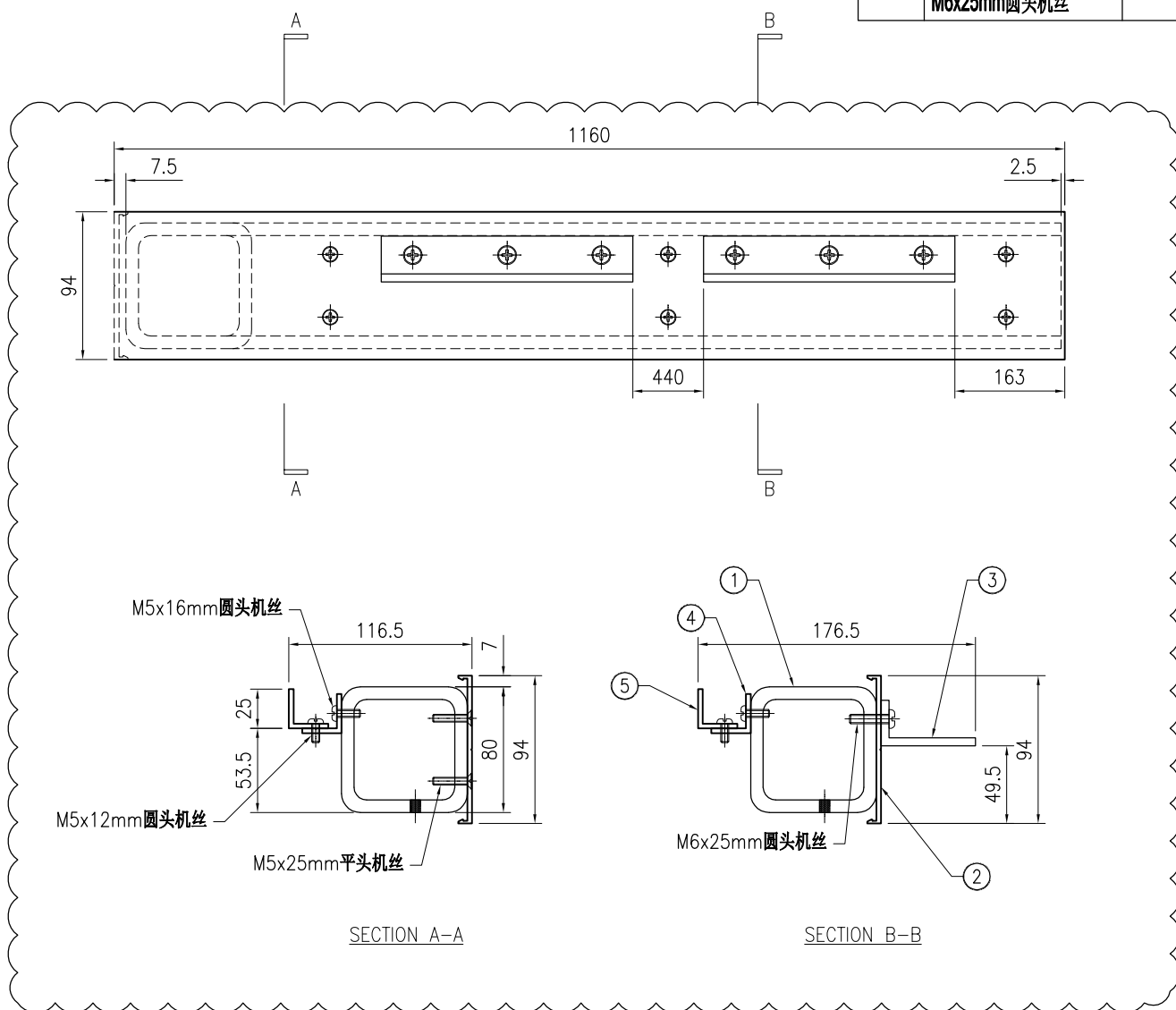


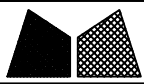
美特鋁質有限公司
MIDI Aluminium Fabricator Ltd.

工程号	J853	制图	J.L.	10/9/23	物料号	-	
地盘	香港延坪路	复核	-	-	图号	J853-PMU-TR-031	
版本	1	名称	横料组装图	批准	-	数量	1
日期	03/11	材料	-	单件面积(m ²)	-	长度	1160
采用	工厂	地盘	√	宽度	176.5	数量	1
颜色	-	材料	-	长度	1160	宽度	176.5

序号	物料编号	长度	数量
1	J853-PMU-ST-081	1150	1
2	J853-PMU-X86496-25	1160	1
3	J853-PMU-JM1069-01	160	2
4	J853-PMU-JM1015-04E	976	1
5	J853-PMU-JM1015-05E	976	1

-	M5x25mm平头机丝	-	6
-	M5x12mm圆头机丝	-	4
-	M5x16mm圆头机丝	-	4
-	M6x25mm圆头机丝	-	6



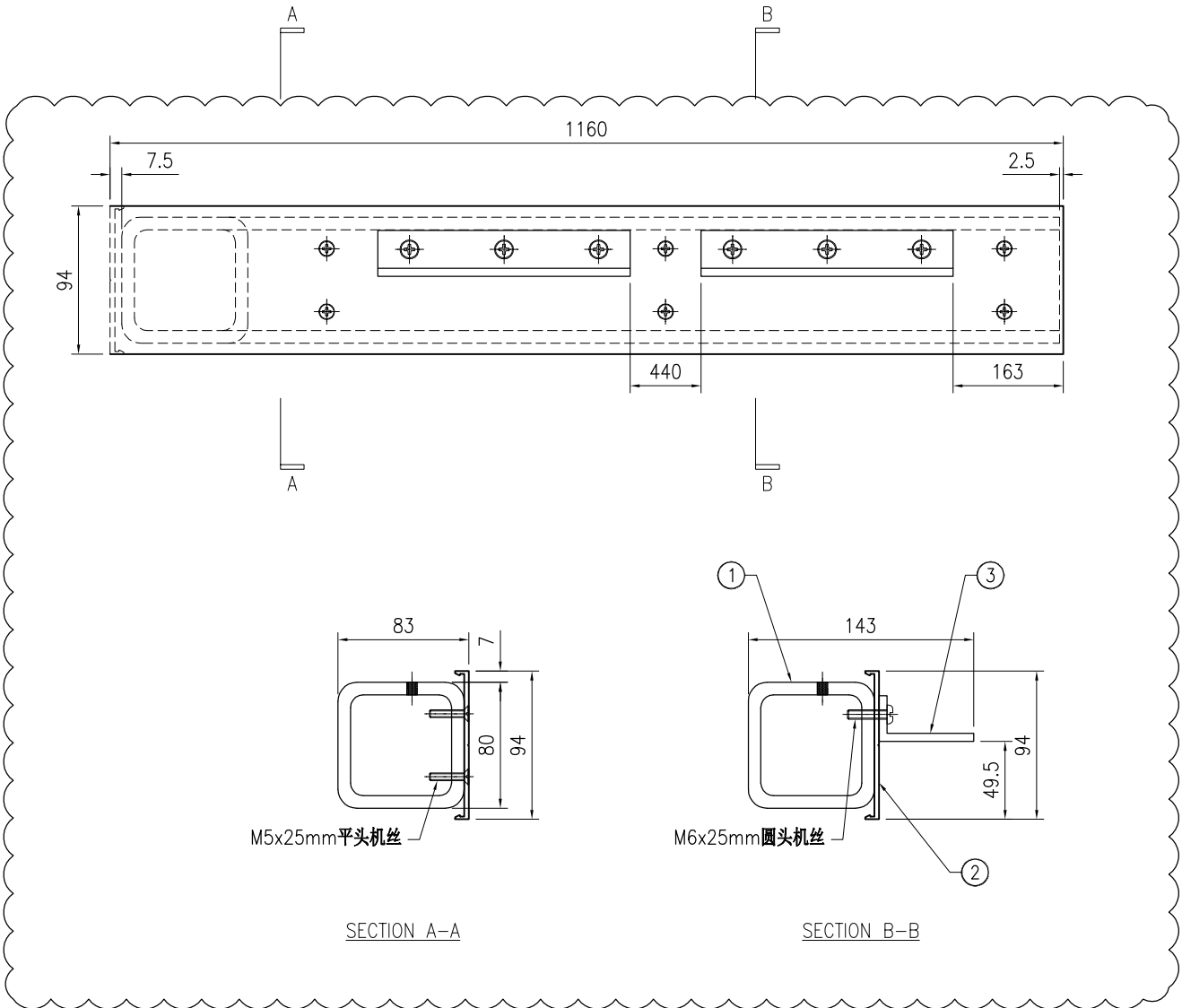


美特鋁質有限公司
MIDI Aluminium Fabricator Ltd.

工程号	J853	制图	J.L.	10/9/23	物料号	-	
地盘	香港延坪路	复核	-	-	图号	J853-PMU-TR-032	
版本	1	名称	横料组装图	批准	-	数量	1
日期	03/11	材料	-	单件面积(m ²)	-	长度	1160
采用	工厂	地盘	√	宽度	143	数量	1
颜色	-						

序号	物料编号	长度	数量
1	J853-PMU-ST-082	1150	1
2	J853-PMU-X86496-25	1160	1
3	J853-PMU-JM1069-01	160	2

-	M5x25mm平头机丝	-	6
-	M6x25mm圆头机丝	-	6

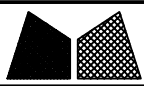


M5x25mm平头机丝

M6x25mm圆头机丝

SECTION A-A

SECTION B-B

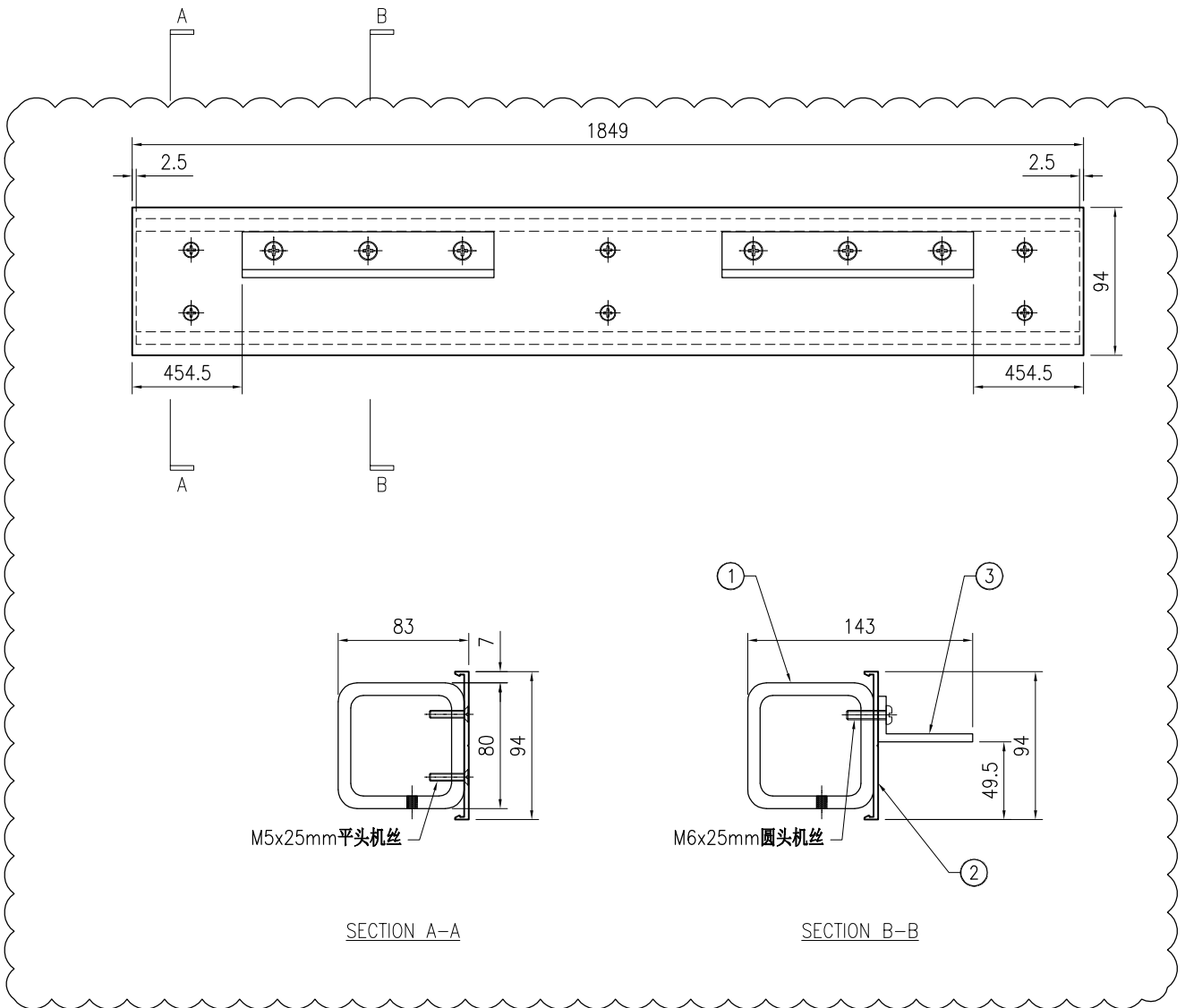


美特铝质有限公司
MIDI Aluminium Fabricator Ltd.

工程号	J853	制图	J.L.	10/9/23	物料号	-	
地盘	香港延坪路	复核	-	-	图号	J853-PMU-TR-033	
版本	1	名称	横料组装图	批准	-	数量	2
日期	03/11	材料	-	单件面积(m ²)	-	长度	1849
采用	工厂	地盘	√	宽度	143	数量	1
颜色	-			长度	1849	宽度	143

序号	物料编号	长度	数量
1	J853-PMU-ST-083	1844	1
2	J853-PMU-X86496-26	1849	1
3	J853-PMU-JM1069-01	160	2

-	M5x25mm平头机丝	-	8
-	M6x25mm圆头机丝	-	6



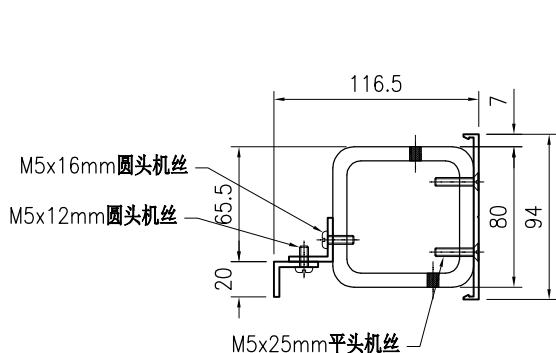
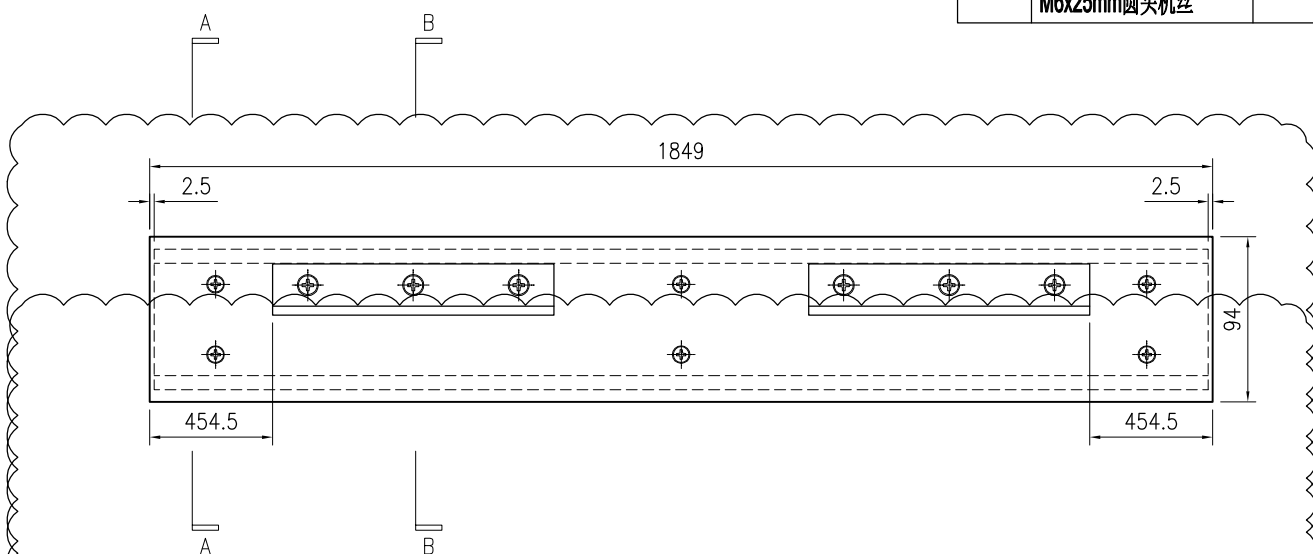


美特铝质有限公司
MIDI Aluminium Fabricator Ltd.

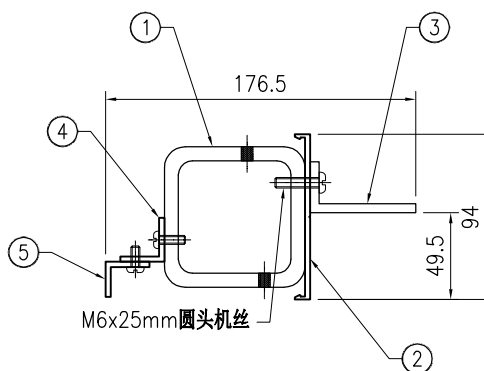
工程号	J853	制图	J.L.	10/9/23	物料号	-	
地盘	香港延坪路	复核	-	-	图号	J853-PMU-TR-034	
名称	横料组装图	批准	-	-	数量	2	
材料	-	单件面积(m ²)	-	-	长度	1849	
版本	1	采用	工厂	地盘	√	宽度	176.5
日期	03/11	颜色	-	-	-	数量	2

序号	物料编号	长度	数量
1	J853-PMU-ST-084	1844	1
2	J853-PMU-X86496-26	1849	1
3	J853-PMU-JM1069-01	160	2
4	J853-PMU-JM1015-04F	1740	1
5	J853-PMU-JM1015-06F	1740	1

-	M5x25mm平头机丝	-	8
-	M5x12mm圆头机丝	-	7
-	M5x16mm圆头机丝	-	7
-	M6x25mm圆头机丝	-	6



SECTION A-A



SECTION B-B

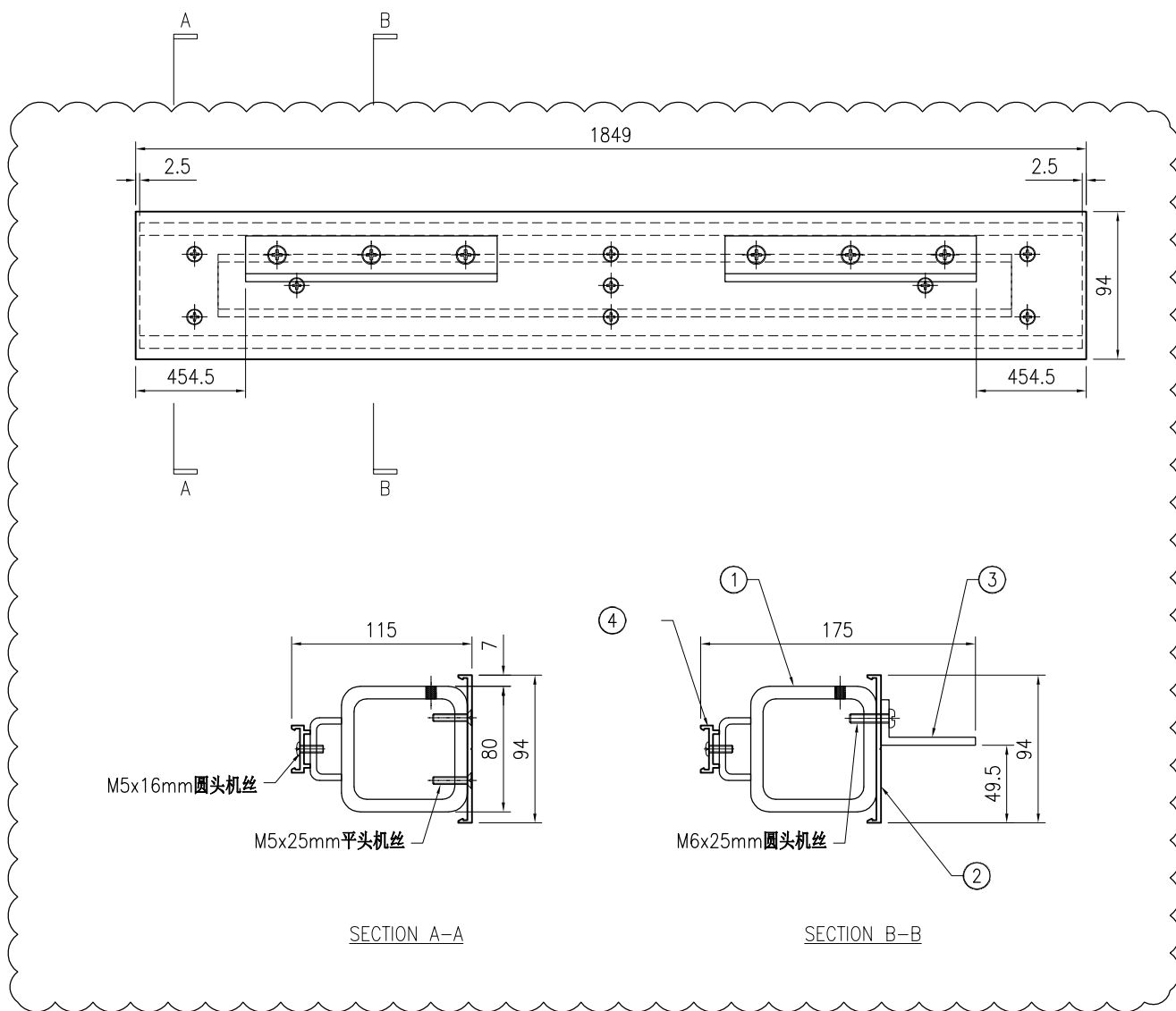


美特鋁質有限公司
MIDI Aluminium Fabricator Ltd.

工程号	J853	制图	J.L.	10/9/23	物料号	-	
地盘	香港延坪路	复核	-	-	图号	J853-PMU-TR-035	
名称	横料组装图	批准	-	-	数量	2	
材料	-	单件面积(m ²)	-	-	长度	1849	
版本	1	采用	工厂	地盘	√	宽度	175
日期	03/11	颜色	-				

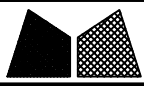
序号	物料编号	长度	数量
1	J853-PMU-ST-085	1844	1
2	J853-PMU-X86496-26	1849	1
3	J853-PMU-JM1069-01	160	2
4	J853-PMU-X86497-02C	1740	1

-	M5x25mm平头机丝	-	8
-	M5x16mm圆头机丝	-	7
-	M6x25mm圆头机丝	-	6



SECTION A-A

SECTION B-B



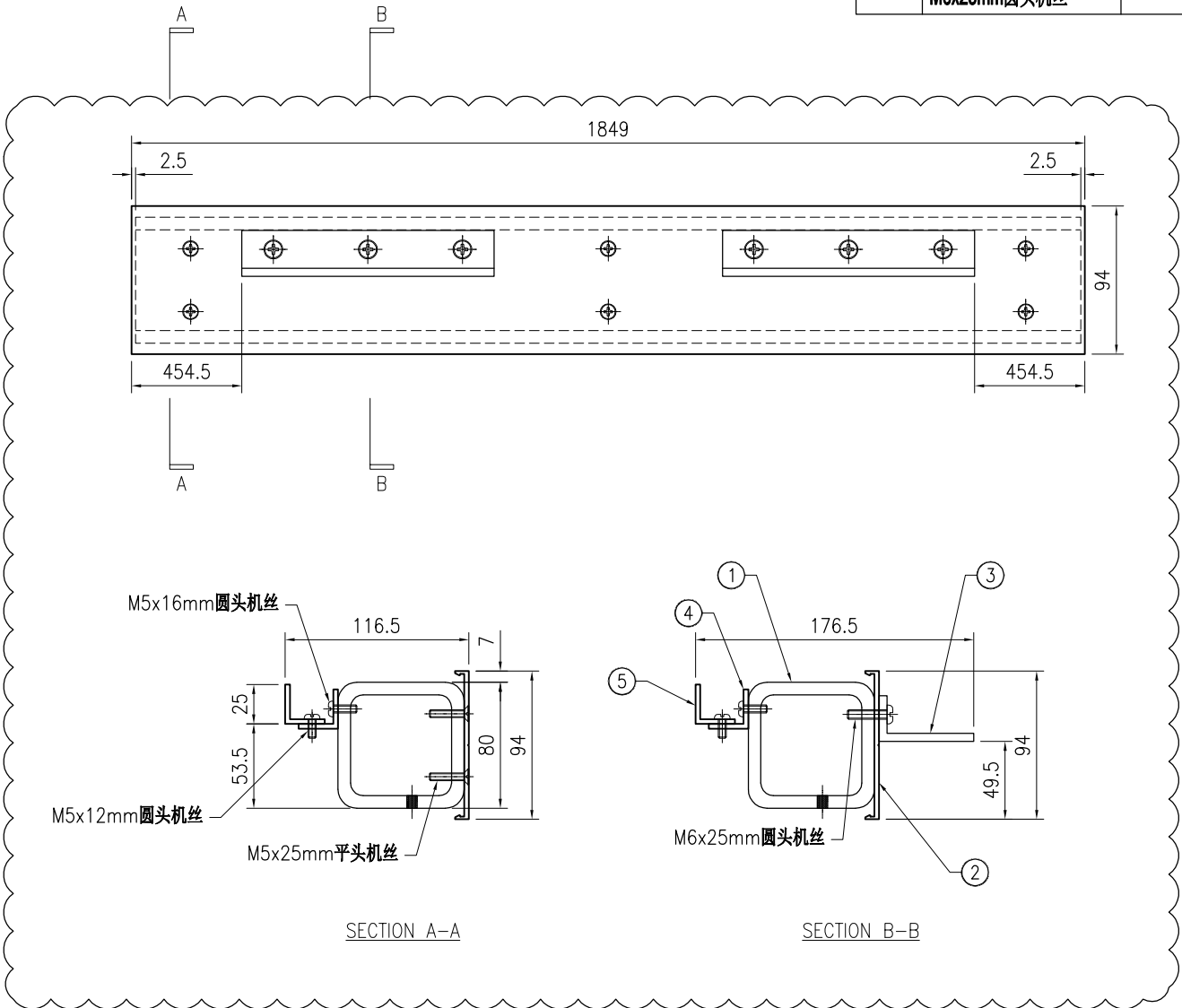
美特铝质有限公司
MIDI Aluminium Fabricator Ltd.

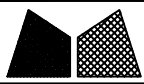
工程号	J853	制图	J.L.	10/9/23	物料号	-
地盘	香港延坪路	复核	-	-	图号	J853-PMU-TR-036
名称	横料组装图	批准	-	-	数量	2
日期	03/11	材料	-	单件面积(m ²)	-	长度 1849 宽度 176.5

版本	1	采用	工厂	地盘	√
日期	03/11	颜色	-		

序号	物料编号	长度	数量
1	J853-PMU-ST-086	1844	1
2	J853-PMU-X86496-26	1849	1
3	J853-PMU-JM1069-01	160	2
4	J853-PMU-JM1015-04F	1740	1
5	J853-PMU-JM1015-05F	1740	1

-	M5x25mm平头机丝	-	8
-	M5x12mm圆头机丝	-	7
-	M5x16mm圆头机丝	-	7
-	M6x25mm圆头机丝	-	6



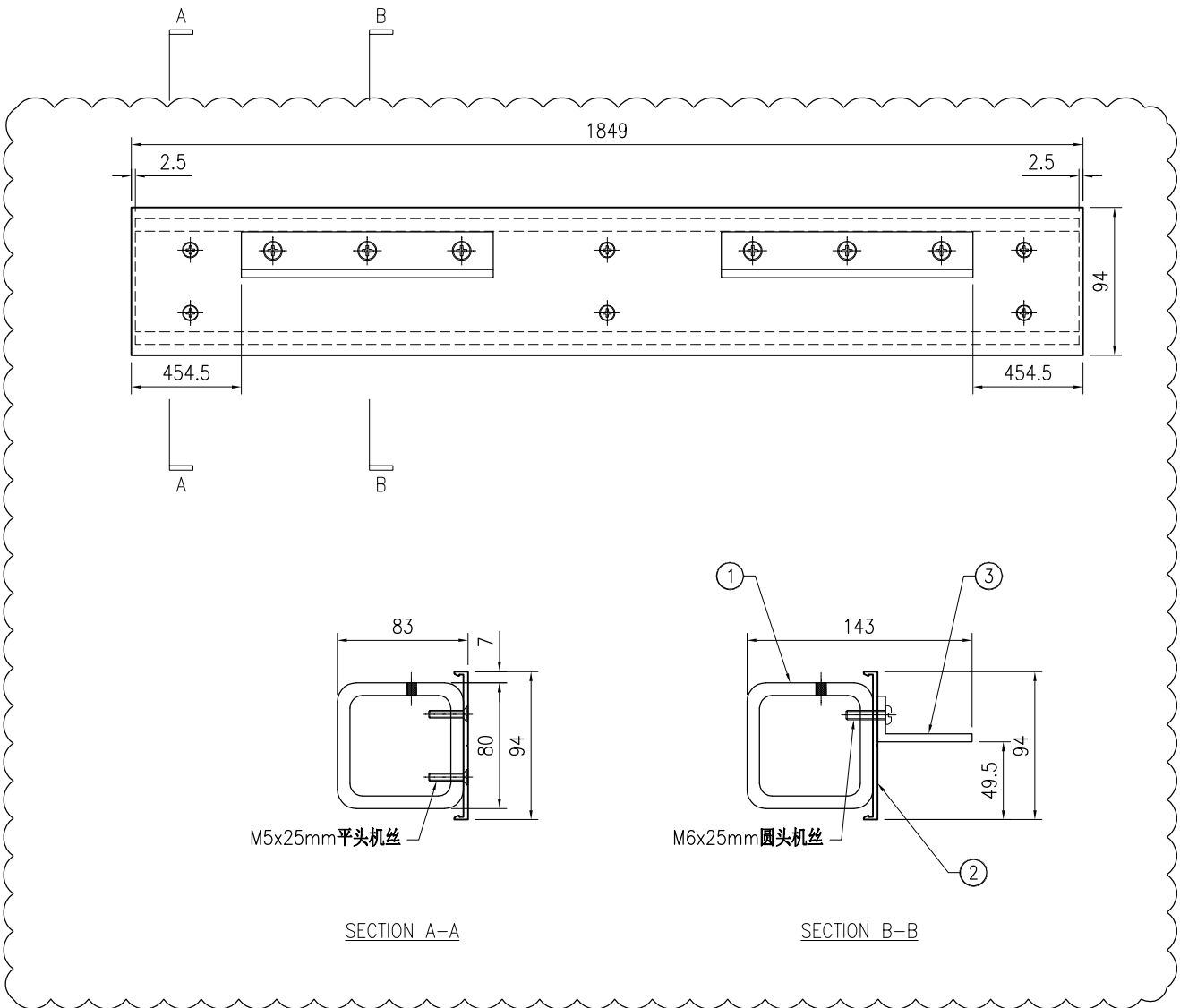


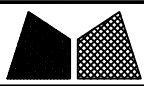
美特铝质有限公司
MIDI Aluminium Fabricator Ltd.

工程号	J853	制图	J.L.	10/9/23	物料号	-	
地盘	香港延坪路	复核	-	-	图号	J853-PMU-TR-037	
版本	1	名称	横料组装图	批准	-	数量	2
日期	03/11	材料	-	单件面积(m ²)	-	长度	1849
采用	工厂	地盘	√	宽度	143	数量	143
颜色	-						

序号	物料编号	长度	数量
1	J853-PMU-ST-087	1844	1
2	J853-PMU-X86496-26	1849	1
3	J853-PMU-JM1069-01	160	2

-	M5x25mm平头机丝	-	8
-	M6x25mm圆头机丝	-	6

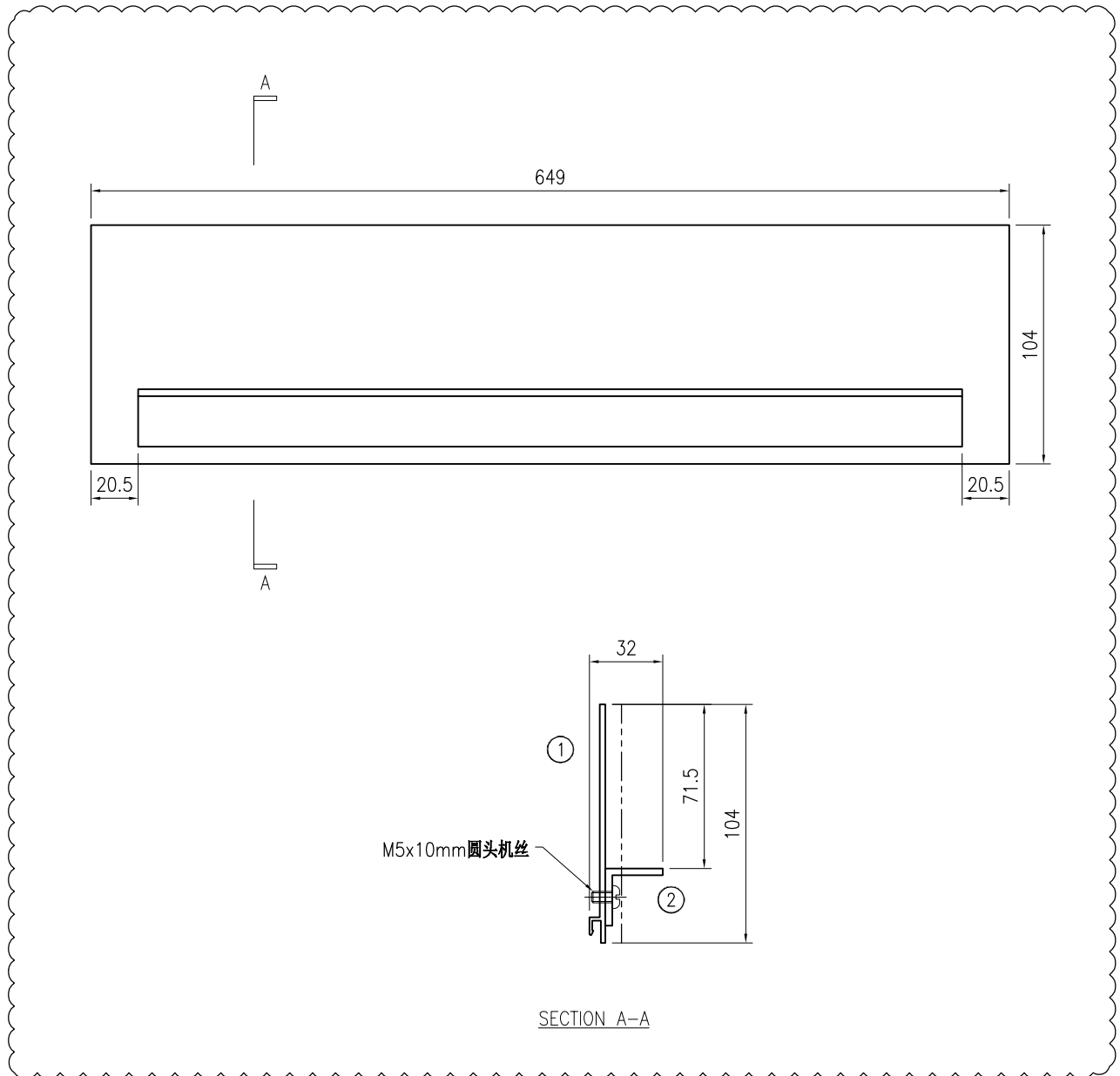


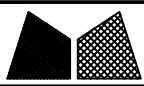


美特鋁質 有限公司
MIDI Aluminium Fabricator Ltd.

工程号	J853	制图	J.L.	10/9/23	物料号	-	
地盘	香港延坪路	复核	-	-	图号	J853-PMU-TR-041	
版本	1	名称	横料组装图	批准	-	数量	20
日期	03/11	材料	-	单件面积(m ²)	-	长度	649
采用	工厂	地盘	√	颜色	-	宽度	104

序号	物料编号	长度	数量
1	J853-PMU-X86495A-31	649	1
2	J853-PMU-JM1012A-01A	608	1
-	M5x10mm圆头机丝	-	3

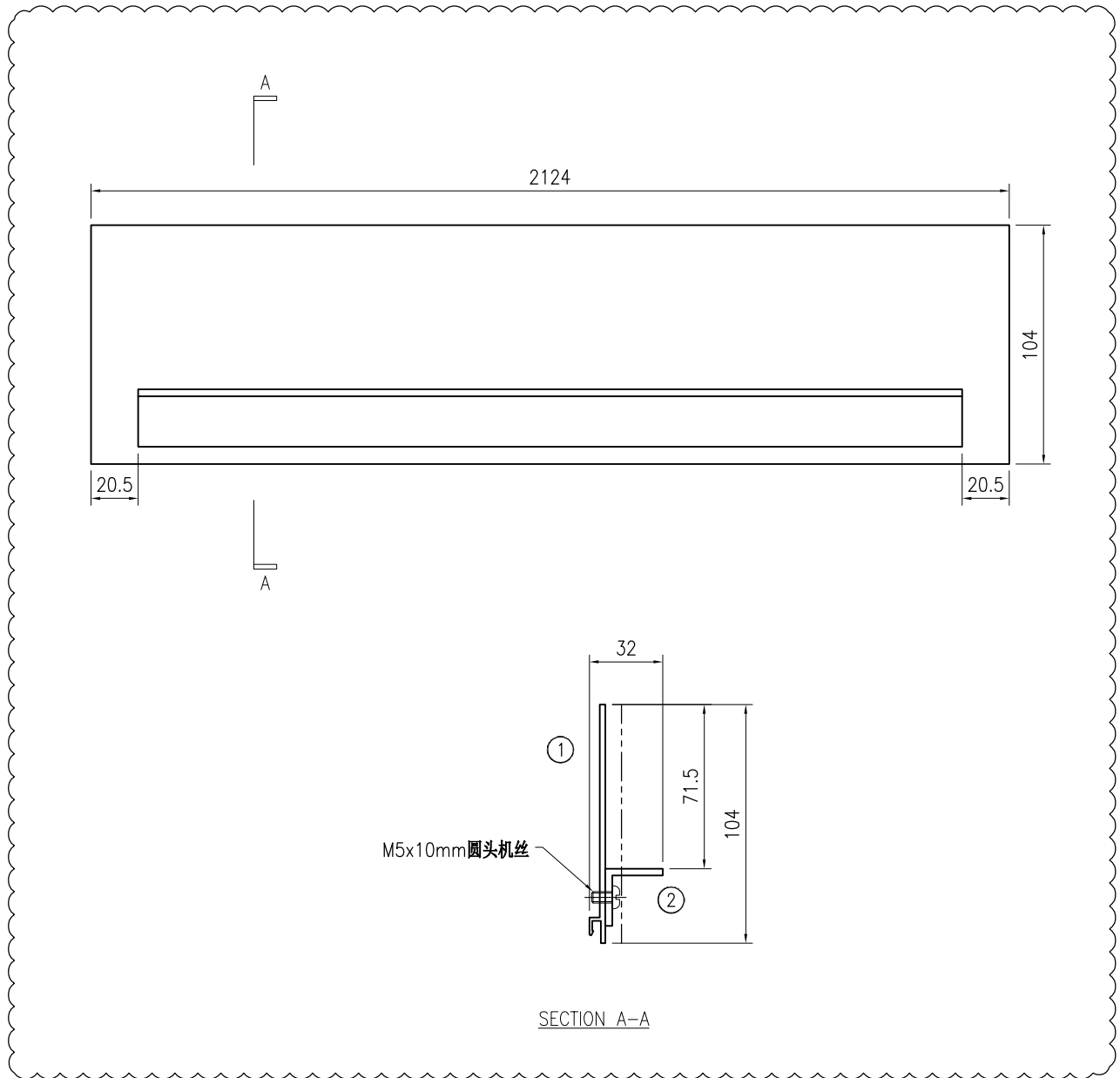




美特鋁質有限公司
MIDI Aluminium Fabricator Ltd.

工程号	J853	制图	J.L.	10/9/23	物料号	-	
地盘	香港延坪路	复核	-	-	图号	J853-PMU-TR-042	
版本	1	名称	横料组装图	批准	-	数量	8
日期	03/11	材料	-	单件面积(m ²)	-	长度	2124
采用	工厂	地盘	√	宽度	104		
颜色	-						

序号	物料编号	长度	数量
1	J853-PMU-X86495A-33	2124	1
2	J853-PMU-JM1012A-01B	2083	1
-	M5x10mm圆头机丝	-	7

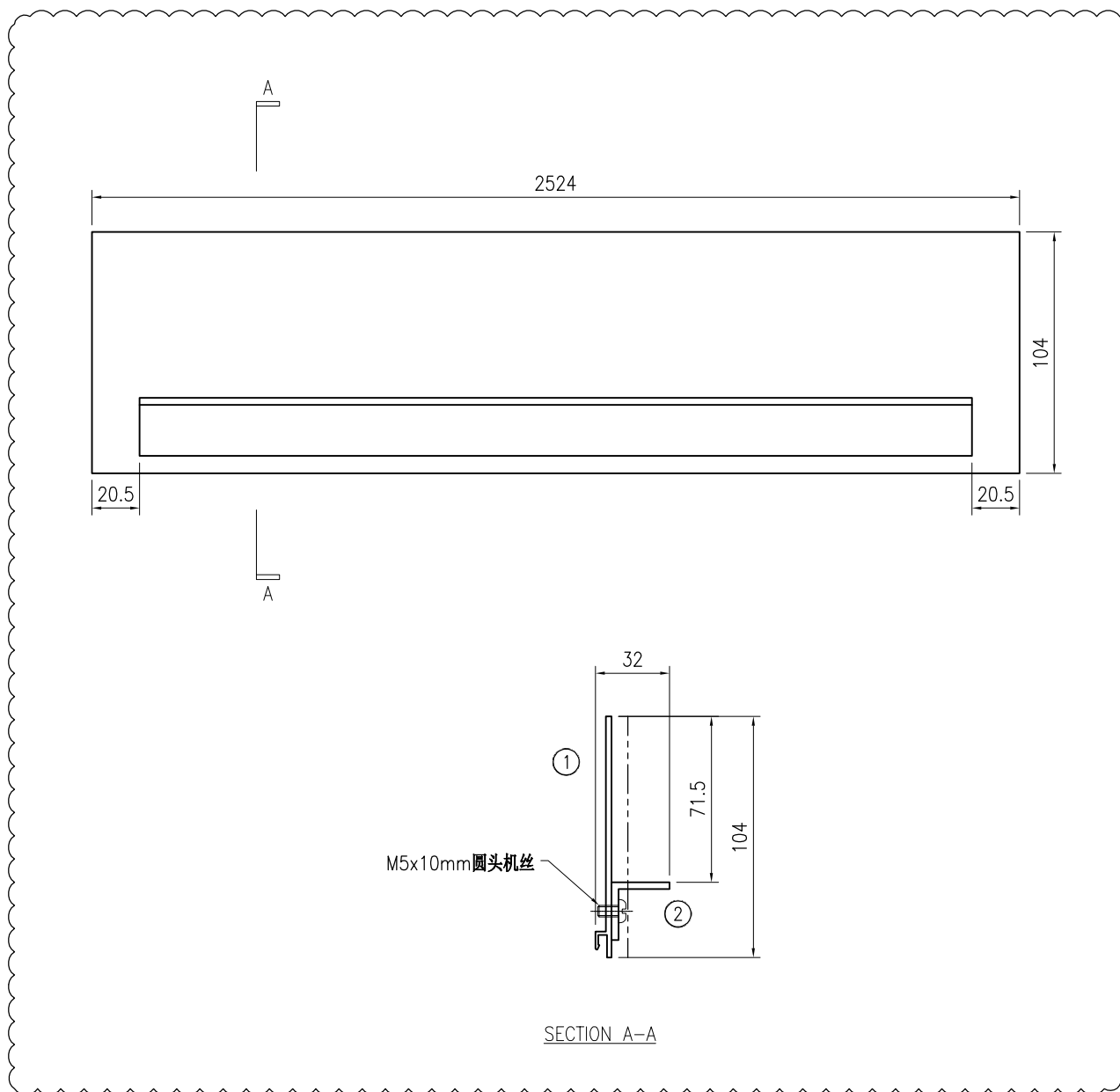


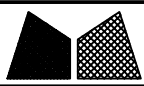


美特鋁質 有限公司
MIDI Aluminium Fabricator Ltd.

工程号	J853	制图	J.L.	10/9/23	物料号	-	
地盘	香港延坪路	复核	-	-	图号	J853-PMU-TR-043	
版本	1	名称	横料组装图	批准	-	数量	4
日期	03/11	材料	-	单件面积(m ²)	-	长度	2524
采用	工厂	地盘	√	颜色	-	宽度	104

序号	物料编号	长度	数量
1	J853-PMU-X86495A-35	2524	1
2	J853-PMU-JM1012A-01C	2483	1
-	M5x10mm圆头机丝	-	8

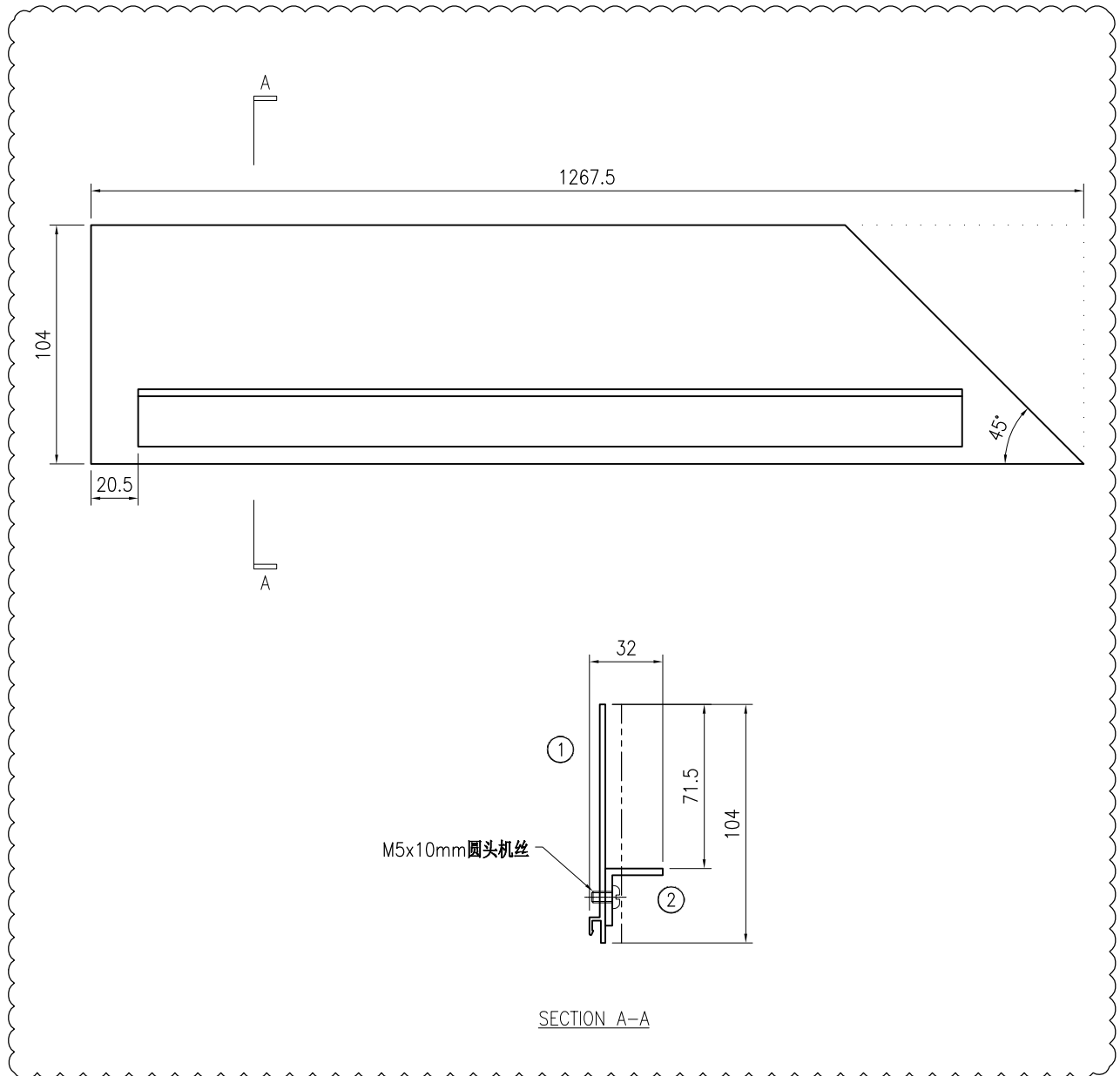


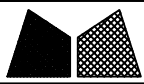


美特鋁質有限公司
MIDI Aluminium Fabricator Ltd.

工程号	J853	制图	J.L.	10/9/23	物料号	-	
地盘	香港延坪路	复核	-	-	图号	J853-PMU-TR-044	
版本	1	名称	横料组装图	批准	-	数量	3
日期	03/11	材料	-	单件面积(m ²)	-	长度	1267.5
采用	工厂	地盘	√	宽度	104	数量	1
颜色	-						

序号	物料编号	长度	数量
1	J853-PMU-X86495A-36	1267.5	1
2	J853-PMU-JM1012A-02B	1200	1
-	M5x10mm圆头机丝	-	5

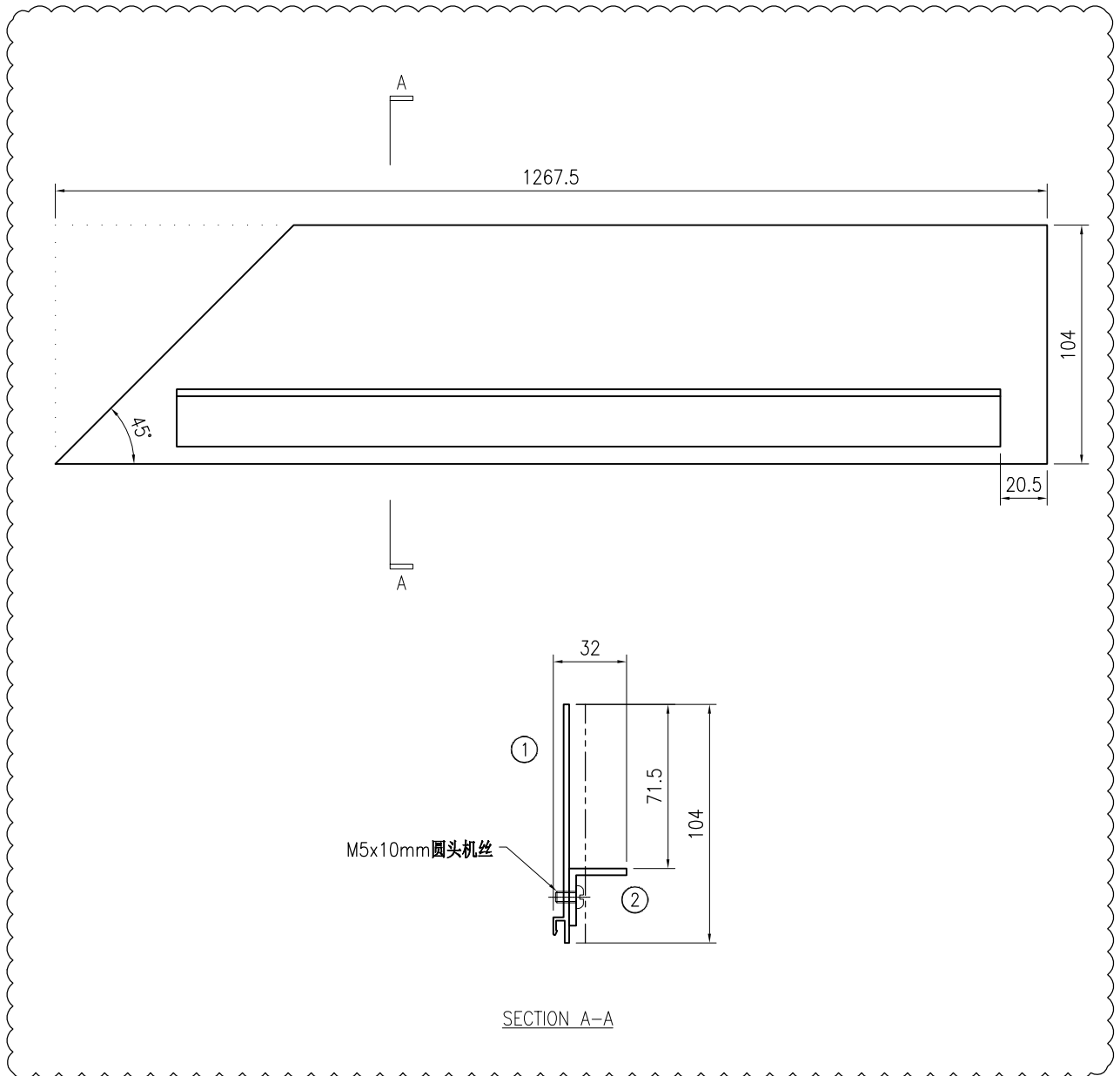


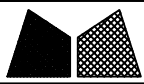


美特鋁質有限公司
MIDI Aluminium Fabricator Ltd.

工程号	J853	制图	J.L.	10/9/23	物料号	-			
地盘	香港延坪路	复核	-	-	图号	J853-PMU-TR-045			
版本	1	名称	横料组装图	批准	-	数量	3		
日期	03/11	材料	-	单件面积(m ²)	-	长度	1267.5	宽度	104

序号	物料编号	长度	数量
1	J853-PMU-X86495A-37	1267.5	1
2	J853-PMU-JM1012A-02A	1200	1
-	M5x10mm圆头机丝	-	5

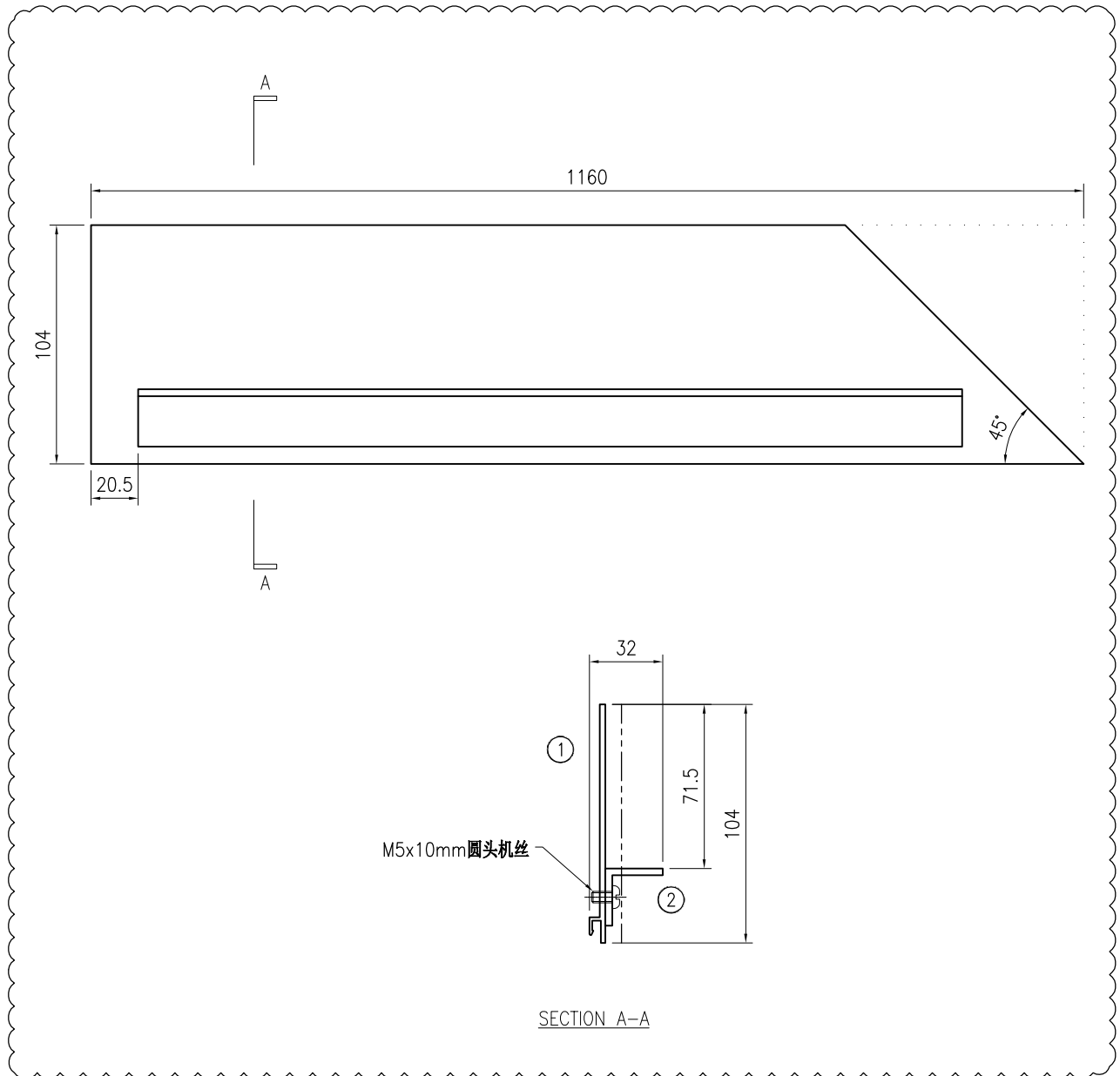


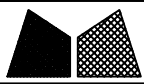


美特鋁質 有限公司
MIDI Aluminium Fabricator Ltd.

工程号	J853	制图	J.L.	10/9/23	物料号	-	
地盘	香港延坪路	复核	-	-	图号	J853-PMU-TR-046	
版本	1	名称	横料组装图	批准	-	数量	3
日期	03/11	材料	-	单件面积(m ²)	-	长度	1160
采用	工厂	地盘	√	宽度	104	数量	1
颜色	-						

序号	物料编号	长度	数量
1	J853-PMU-X86495A-40	1160	1
2	J853-PMU-JM1012A-02C	1093	1
-	M5x10mm圆头机丝	-	4

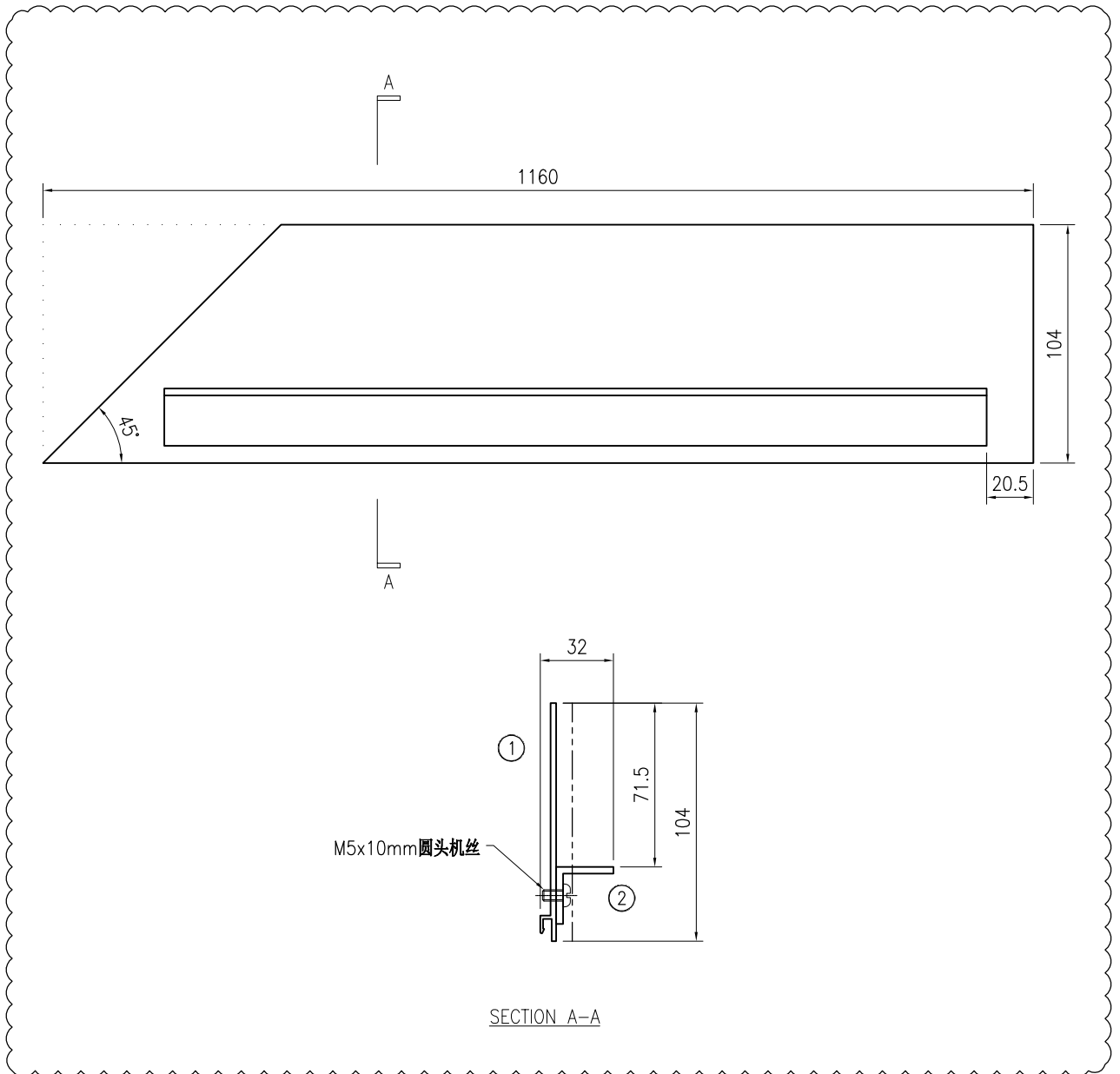


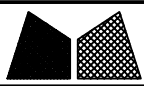


美特鋁質有限公司
MIDI Aluminium Fabricator Ltd.

工程号	J853	制图	J.L.	10/9/23	物料号	-	
地盘	香港延坪路	复核	-	-	图号	J853-PMU-TR-047	
版本	1	名称	横料组装图	批准	-	数量	3
日期	03/11	材料	-	单件面积(m ²)	-	长度	1160
采用	工厂	地盘	√	颜色	-	宽度	104

序号	物料编号	长度	数量
1	J853-PMU-X86495A-41	1160	1
2	J853-PMU-JM1012A-02D	1093	1
-	M5x10mm圆头机丝	-	4





美特鋁質有限公司
MIDI Aluminium Fabricator Ltd.

工程号	J853	制图	J.L.	10/9/23	物料号	-	
地盘	香港延坪路	复核	-	-	图号	J853-PMU-TR-048	
版本	1	名称	横料组装图	批准	-	数量	8
日期	03/11	材料	-	单件面积(m ²)	-	长度	1849
采用	工厂	地盘	√	宽度	104	数量	1
颜色	-						1

序号	物料编号	长度	数量
1	J853-PMU-X86495A-44	1849	1
2	J853-PMU-JM1012A-01D	1808	1
-	M5x10mm圆头机丝	-	7

