

工程指示 / 要求簡箋 ENGINEER INSTRUCTIONS(E.I.)

工程指示編號:	EI- 6785	修改版本:	A
	HK- 2937		
工程編號:	J 853	工程名稱:	延坪道 (第2期)
收件人:	全安	發件人:	Sam Lo
工程項目:	PMU 地盤用鋁板修改	日期:	18/12/2023

<input type="checkbox"/> 原合約工程包	<input type="checkbox"/> 原合約工程加 / 減賬 QT-	<input type="checkbox"/> 新工程報價 QT-
---------------------------------	--	------------------------------------

信件批核號碼/圖紙參考編號:	批核模具圖紙編號:
客戶指示附件:	管理內部批簽署:

<input type="checkbox"/> 初步鋁料 B.M.	<input type="checkbox"/> 加工拆圖, 然後生產	<input type="checkbox"/> 尺寸表
<input type="checkbox"/> 正式鋁料 B.M.	<input type="checkbox"/> 技術上資料/指示	<input type="checkbox"/> 報價
<input type="checkbox"/> 配件 B.M.	<input type="checkbox"/> 樣辦或貨品說明書	<input type="checkbox"/> 分判合約
<input type="checkbox"/> 其他:		

內容: 修改A: 新增圖紙, 請依附件資料, 生產鋁板, 送地盤.

① J853-PMU-AC-71
② J853-PMU-AC-72

完成上列要求日期: 31/12/2023

國內

<input type="checkbox"/> 生產技術總監	<input type="checkbox"/> 連附件	<input type="checkbox"/> 技術部	<input type="checkbox"/> 連附件	<input type="checkbox"/> 生產部	<input type="checkbox"/> 連附件
<input type="checkbox"/> 採購部	<input type="checkbox"/> 連附件	<input checked="" type="checkbox"/> 生產統籌部	<input checked="" type="checkbox"/> 連附件	<input type="checkbox"/> 報關組	<input type="checkbox"/> 連附件
<input type="checkbox"/> 質檢部	<input type="checkbox"/> 連附件	<input type="checkbox"/> 會計部	<input type="checkbox"/> 連附件	<input type="checkbox"/> 機械設計部	<input type="checkbox"/> 連附件
<input type="checkbox"/> 香港辦	<input type="checkbox"/> 連附件	<input type="checkbox"/> 其他:			

香港

<input type="checkbox"/> 行政部	<input type="checkbox"/> 連附件	<input type="checkbox"/> 會計部	<input type="checkbox"/> 連附件	<input type="checkbox"/> 統籌部	<input type="checkbox"/> 連附件	<input type="checkbox"/> 工程部	<input type="checkbox"/> 連附件
<input type="checkbox"/> 採購部	<input type="checkbox"/> 連附件	<input type="checkbox"/> QS部	<input type="checkbox"/> 連附件	<input type="checkbox"/> 地盤管理	<input type="checkbox"/> 連附件	<input type="checkbox"/> 維修部	<input type="checkbox"/> 連附件

*發件人簽署:	Lo	*組別成員批核簽署:	
傳遞編號:	HK 2937/23	項目經理簽署:	

圖則登記表
DRAWING REGISTER

工程名稱 Project Title:	香港延坪道(第二期別墅) CW PMU-鋁板
工程編號 Project No:	J853

分發予 Distributed To

圖則編號 Drg. No.	圖則名稱 Drawing Title
J853-PMU-AC-01	鋁板加工圖
J853-PMU-AC-02	鋁板加工圖
J853-PMU-AC-03	鋁板加工圖
J853-PMU-AC-04	鋁板加工圖
J853-PMU-AC-05	鋁板加工圖
J853-PMU-AC-06	鋁板加工圖
J853-PMU-AC-11	鋁板加工圖
J853-PMU-AC-12	鋁板加工圖
J853-PMU-AC-13	鋁板加工圖
J853-PMU-AC-14	鋁板加工圖
J853-PMU-AC-15	鋁板加工圖
J853-PMU-AC-16	鋁板加工圖
J853-PMU-AC-17	鋁板加工圖
J853-PMU-AC-18	鋁板加工圖
J853-PMU-AC-19	鋁板加工圖
J853-PMU-AC-20	鋁板加工圖
J853-PMU-AC-21	鋁板加工圖
J853-PMU-AC-22	鋁板加工圖
J853-PMU-AC-23	鋁板加工圖
J853-PMU-AC-24	鋁板加工圖
J853-PMU-AC-51	鋁板加工圖
J853-PMU-AC-52	鋁板加工圖
J853-PMU-AC-53	鋁板加工圖
J853-PMU-AC-61	鋁板加工圖
J853-PMU-AC-62	鋁板加工圖
J853-PMU-AC-63	鋁板加工圖
J853-PMU-AC-64	鋁板加工圖
J853-PMU-AC-65	鋁板加工圖

接收日期 Receiving Date (適用於客

年							
月							
日							

發出日期 Issued Date

年	23	23					
月	09	12					
日	20	15					

修訂編號
Revision No.

1	-						
2	-						
3	-						
4	-						
5	-						
6	-						
7	-						
8	-						
9	-						
10	-						
11	-						
12	-						
13	-						
14	-						
15	-						
16	-						
17	-						
18		-					
19		-					
20		-					
21	-						
22	-						
23	-						
24	-						
25	-						
26	-						
27	-						
28	-						

工程號:	J-853	計算:	J.L.	日期:	15/9/2023	送呈:	Joe
地盤名稱:	香港延坪道(第二期別墅)	核對:		日期:		副本:	
項目類別:	PMU地盤用鋁板	批准:		日期:		版本:	
A/C Code:		總重量(Kg):	128.66	總V.F.面積(m ²):	0.29		

序號	修改標示	加工圖号	鋁板编号	鋁板名稱	顏色	數量(塊)			總重量	展开面積(m ²)		V.F.面積(m ²)		備註
						實用	後備	總數		單件	總面積	單件	總面積	
1		J853-PMU-AC-51	J853-PMU-AC-51A	3mm 厚鋁板 (3003 H14)	EC-DG-D334232-ZD1	1		1	1.96	0.24	0.24	0.00	0.00	
2		J853-PMU-AC-52	J853-PMU-AC-52A	3mm 厚鋁板 (3003 H14)	EC-DG-D334232-ZD1	1		1	4.71	0.58	0.58	0.01	0.01	
3		J853-PMU-AC-52	J853-PMU-AC-52B	3mm 厚鋁板 (3003 H14)	EC-DG-D334232-ZD1	1		1	1.20	0.22	0.22	0.01	0.01	
4		J853-PMU-AC-52	J853-PMU-AC-52C	3mm 厚鋁板 (3003 H14)	EC-DG-D334232-ZD1	1		1	0.71	0.13	0.13	0.01	0.01	
5		J853-PMU-AC-52	J853-PMU-AC-52D	3mm 厚鋁板 (3003 H14)	EC-DG-D334232-ZD1	1		1	2.35	0.43	0.43	0.01	0.01	
6		J853-PMU-AC-53	J853-PMU-AC-53A	3mm 厚鋁板 (3003 H14)	EC-DG-D334232-ZD1	1		1	1.37	0.25	0.25	0.01	0.01	
7		J853-PMU-AC-61	J853-PMU-AC-61A	2mm 厚鋁板 (3003 H14)	UCT542049SC-3	2		2	6.45	0.60	1.19	0.01	0.02	減少
8		J853-PMU-AC-61	J853-PMU-AC-61B	2mm 厚鋁板 (3003 H14)	UCT542049SC-3	1		1	10.25	1.89	1.89	0.01	0.01	
9		J853-PMU-AC-61	J853-PMU-AC-61C	2mm 厚鋁板 (3003 H14)	UCT542049SC-3	0		0	0.00	2.24	0.00	0.01	0.00	取消
10		J853-PMU-AC-62	J853-PMU-AC-62A	2mm 厚鋁板 (3003 H14)	UCT542049SC-3	2		2	1.68	0.15	0.31	0.01	0.02	
11		J853-PMU-AC-62	J853-PMU-AC-62B	2mm 厚鋁板 (3003 H14)	UCT542049SC-3	1		1	2.66	0.49	0.49	0.01	0.01	
12		J853-PMU-AC-63	J853-PMU-AC-63A	2mm 厚鋁板 (3003 H14)	UCT542049SC-3	2		2	4.25	0.39	0.78	0.01	0.02	
13		J853-PMU-AC-63	J853-PMU-AC-63B	2mm 厚鋁板 (3003 H14)	UCT542049SC-3	1		1	6.74	1.24	1.24	0.01	0.01	
14		J853-PMU-AC-64	J853-PMU-AC-64A	2mm 厚鋁板 (3003 H14)	UCT542049SC-3	0		0	0.00	0.63	0.00	0.01	0.00	取消
15		J853-PMU-AC-64	J853-PMU-AC-64B	2mm 厚鋁板 (3003 H14)	UCT542049SC-3	0		0	0.00	2.00	0.00	0.01	0.00	取消
16		J853-PMU-AC-65	J853-PMU-AC-65A	2mm 厚鋁板 (3003 H14)	UCT542049SC-3	0		0	0.00	0.42	0.00	0.01	0.00	取消
17		J853-PMU-AC-65	J853-PMU-AC-65B	2mm 厚鋁板 (3003 H14)	UCT542049SC-3	0		0	0.00	1.58	0.00	0.01	0.00	取消
18		J853-PMU-AC-65	J853-PMU-AC-65C	2mm 厚鋁板 (3003 H14)	UCT542049SC-3	2		2	12.63	1.17	2.33	0.01	0.02	
19		J853-PMU-AC-66	J853-PMU-AC-66A	2mm 厚鋁板 (3003 H14)	UCT542049SC-3	2		2	5.66	0.52	1.04	0.01	0.02	
20		J853-PMU-AC-67	J853-PMU-AC-67A	2mm 厚鋁板 (3003 H14)	UCT542049SC-3	1		1	6.12	1.13	1.13	0.01	0.01	
21		J853-PMU-AC-67	J853-PMU-AC-67B	2mm 厚鋁板 (3003 H14)	UCT542049SC-3	1		1	6.12	1.13	1.13	0.01	0.01	
22		J853-PMU-AC-68	J853-PMU-AC-68A	2mm 厚鋁板 (3003 H14)	UCT542049SC-3	1		1	6.47	1.19	1.19	0.01	0.01	
23		J853-PMU-AC-69	J853-PMU-AC-69A	2mm 厚鋁板 (3003 H14)	UCT542049SC-3	1		1	5.61	1.04	1.04	0.01	0.01	
24		J853-PMU-AC-69	J853-PMU-AC-69B	2mm 厚鋁板 (3003 H14)	UCT542049SC-3	1		1	5.61	1.04	1.04	0.01	0.01	
25		J853-PMU-AC-70	J853-PMU-AC-70A	2mm 厚鋁板 (3003 H14)	UCT542049SC-3	1		1	5.93	1.09	1.09	0.01	0.01	
26		J853-PMU-AC-71	J853-PMU-AC-71A	2mm 厚鋁板 (3003 H14)	UCT542049SC-3	2		2	6.45	0.60	1.19	0.01	0.02	新增
27		J853-PMU-AC-71	J853-PMU-AC-71B	2mm 厚鋁板 (3003 H14)	UCT542049SC-3	1		1	10.25	1.89	1.89	0.01	0.01	新增
28		J853-PMU-AC-72	J853-PMU-AC-72A	2mm 厚鋁板 (3003 H14)	UCT542049SC-3	1		1	3.23	0.60	0.60	0.01	0.01	新增
29		J853-PMU-AC-72	J853-PMU-AC-72B	2mm 厚鋁板 (3003 H14)	UCT542049SC-3	1		1	10.25	1.89	1.89	0.01	0.01	新增
總計:								30	128.66		23.33		0.29	

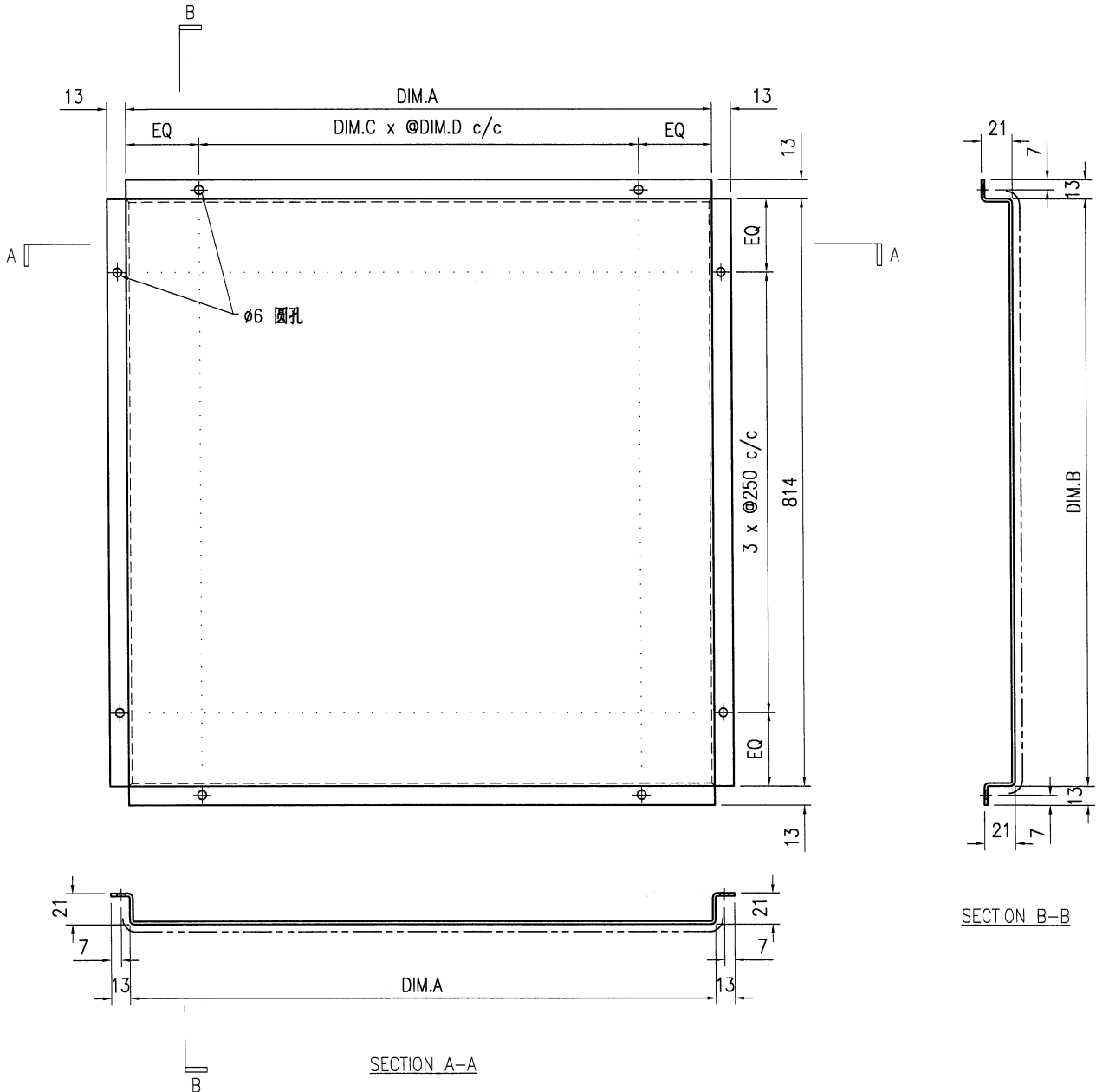


美特铝质有限公司
MIDI Aluminium Fabricator Ltd.

工程号	J853	制图	J.L.	15/12/23	物料号	J853-PMU-AC-71	
地盘	香港延坪路	复核	-	-	图号	J853-PMU-AC-71	
名称	铝板加工图	批准	-	-	数量	-	
材料	2mm 厚铝板 (3003 H14)	单件面积(m ²)	-	长度	-	宽度	-

版本		采用	工厂	地盘	√
日期		颜色	UCT542049SC-3		

物料编号	DIM.A	DIM.B	DIM.C	DIM.D	DIM.E	数量	单件重量(kg)
J853-PMU-AC-71A	614	814	2	260		2	-
J853-PMU-AC-71B	2089	814	6	300		1	-



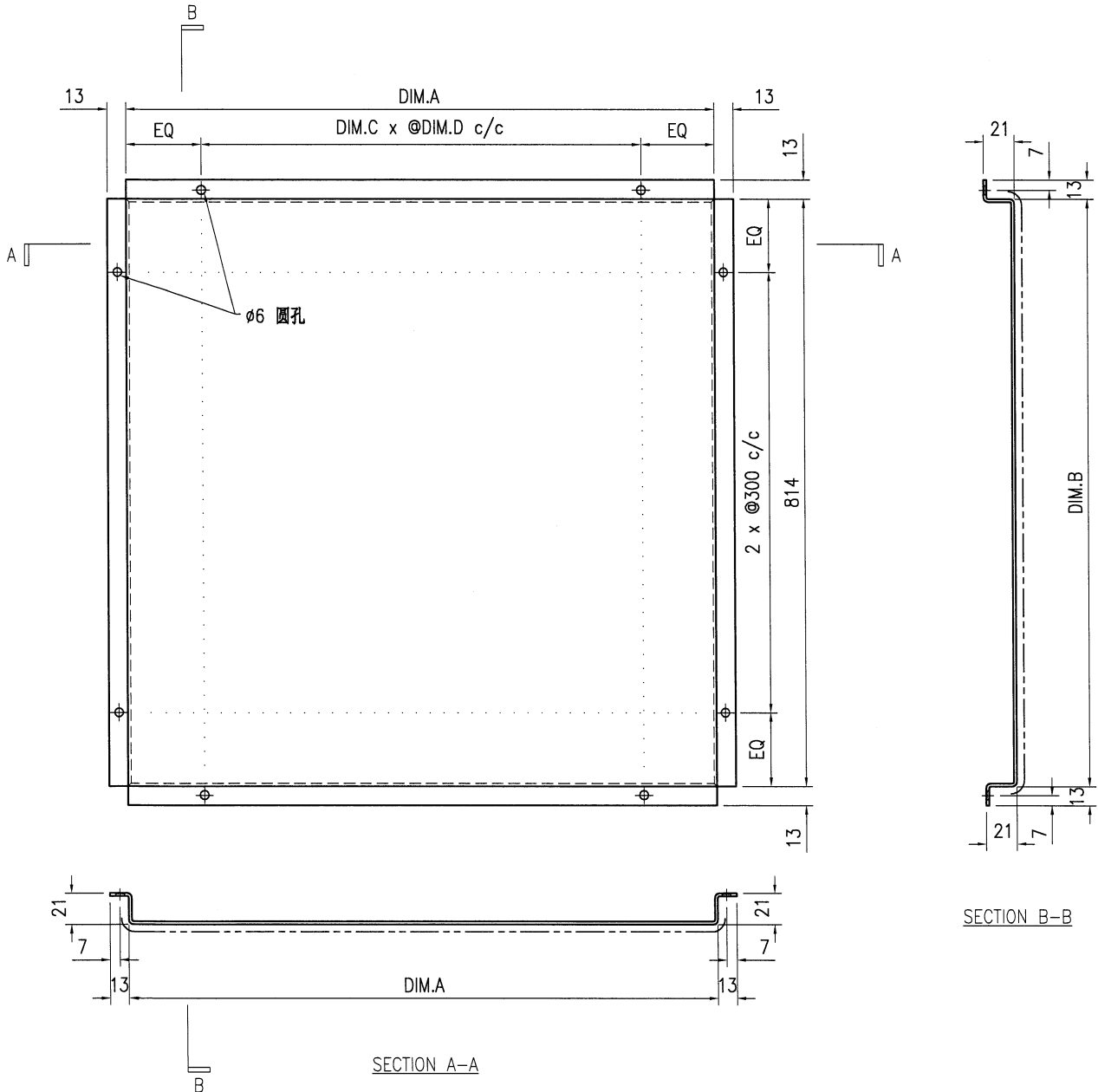
技术说明:

1. 板材折弯之前应进行压平调整, 不应有加工变形, 并应去除毛刺;
2. 外形尺寸允许偏差为±0.5mm, 折弯角度的允许偏差为±0.5°; 孔位的允许偏差为±0.3mm, 孔距的允许偏差为±0.3mm, 累计偏差为±0.5mm;
3. 槽口、豁口的长宽边允许偏差为+0.5mm, 中心线允许偏差都为±0.5mm;
4. " " 为外露喷涂装饰面, 应贴保护膜, 加工过程中不得破坏装饰面, 加工完毕须标示代号。



美特铝质有限公司
MIDI Aluminium Fabricator Ltd.

工程号	J853	制图	J.L.	15/12/23	物料号	J853-PMU-AC-72	
地盘	香港延坪路	复核	-	-	图号	J853-PMU-AC-72	
版本		名称	铝板加工图	批准	-	数量	-
日期		材料	2mm 厚铝板 (3003 H14)	单件面积(㎡)	-	长度	-
采用	工厂	地盘	√			宽度	-
颜色	UCT542049SC-3						
物料编号	DIM.A	DIM.B	DIM.C	DIM.D	DIM.E	数量	单件重量(kg)
J853-PMU-AC-72A	1069	814	3	300		1	-
J853-PMU-AC-72B	2254	814	7	300		1	-



技术说明:

1. 板材折弯之前应进行压平调整, 不应有加工变形, 并应去除毛刺;
2. 外形尺寸允许偏差为 $\pm 0.5\text{mm}$, 折弯角度的允许偏差为 $\pm 0.5^\circ$; 孔位的允许偏差为 $\pm 0.3\text{mm}$, 孔距的允许偏差为 $\pm 0.3\text{mm}$, 累计偏差为 $\pm 0.5\text{mm}$;
3. 槽口、豁口的长宽边允许偏差为 $+0.5\text{mm}$, 中心线允许偏差都为 $\pm 0.5\text{mm}$;
4. " "为外露喷涂装饰面, 应贴保护膜, 加工过程中不得破坏装饰面, 加工完毕须标示代号。

