

①

圖則登記表
DRAWING REGISTER

工程名稱 Project Title: 延坪道二期 佛沙窗 (小百葉) 拆	年								
工程編號 Project No: J-853	月								
分發予 Distributed To	日								

接收日期 Receiving Date (適用於客戶圖則)

	年								
	月	23							
	日	9							
		15							

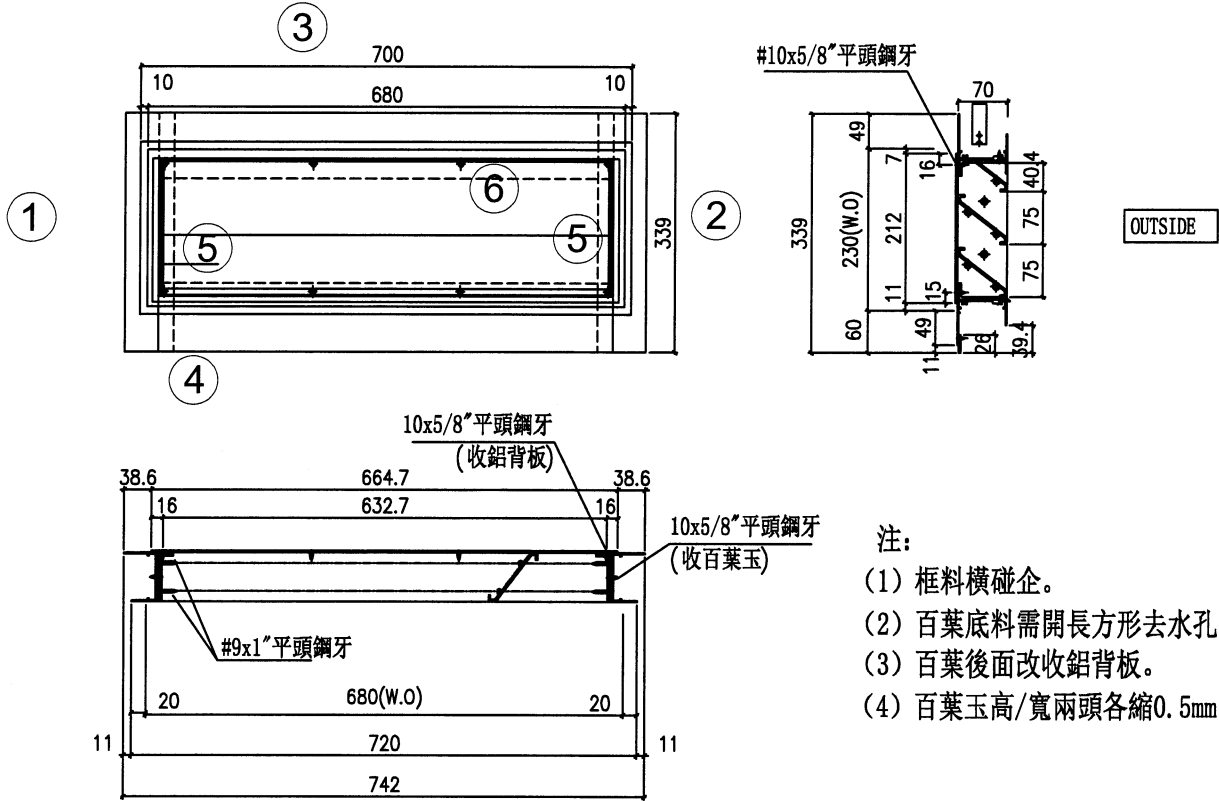
發出日期 Issued Date

圖則編號 Drg. No.	圖則名稱 Drawing Title		修訂編號 Revision No.						
LD.03D	小百葉組裝圖	1	-						
LC.01C	小百葉組裝圖 取消	2	-						
LE.02E1	小百葉組裝圖	3	-						
LB.01B	小百葉組裝圖 取消	4	-						
LB.02B	小百葉組裝圖 取消	5	-						
LC.03C	小百葉組裝圖 取消	6	-						
LD.03aD1	小百葉組裝圖	7	-						
X85947-T201	小百葉頂橫料	8	-						
X85947-D201	小百葉底橫料	9	-						
X85947-T202	小百葉頂橫料	10	-						
X85947-D202	小百葉底橫料	11	-						
X85948-L230	小百葉企料	12	-						
X85948-R230	小百葉企料	13	-						
X85948-L200	小百葉企料	14	-						
X85948-R200	小百葉企料	15	-						
X85948-L150	小百葉企料	16	-						
X85948-R150	小百葉企料	17	-						
X85959-T201	小百葉頂托角	18	-						
AL230-1L	小百頁玉用鋁巴	19	-						
AL230-1R	小百頁玉用鋁巴	20	-						
AL200-1L	小百頁玉用鋁巴	21	-						
AL200-1R	小百頁玉用鋁巴	22	-						
AL150-1L	小百頁玉用鋁巴	23	-						
AL150-1R	小百頁玉用鋁巴	24	-						
AL50-1	小百頁玉用墊巴	25	-						
X85958-B201	小百頁百葉片拆圖	26	-						
X85958-B201a	小百頁百葉片拆圖	27	-						
X85958-B202a	小百頁百葉片拆圖	28	-						
X85958-B204a	小百頁百葉片拆圖	29	-						

②

EG-DWG1

 美特鋁質 有限公司 MIDI Aluminium Fabricator Ltd.	工程號	J853	拆圖	謝永林	2023.09.05
	地盤	錦上路/延平道	復核	謝永林	2023.09.08
名稱	(2期) 佛沙窗百葉	顏色	JMQ213457 (古銅)	批准	胡哥



- 注:
- (1) 框料橫碰企。
 - (2) 百葉底料需開長方形去水孔。
 - (3) 百葉後面改收鋁背板。
 - (4) 百葉玉高/寬兩頭各縮0.5mm。

OUTSIDE

序號	料號	名稱	出荷	長度 (mm)	支/幅	圖号
1	X85948	邊企料	直口	339	1	X85948-L230
2	X85948	邊企料	直口	339	1	X85948-R230
3	X85947	窗框頂橫	避位	648	1	X85947-T201
4	X85947	窗框底橫	避位	648	1	X85947-D201
5	50x3墊巴	百葉墊巴	直口	50	4	AL50-1
6	X85959	百葉頂托角	直口	634	1	X85959-T201

加工細則			
頂留	49	mm	
底留	60	mm	
企料底部開避位		mm	
底橫料防水巴鋸去		mm	
水線孔在企料-----	頂	底	
安裝扣碼			
多點鎖芯型號:			
手柄型號:			
限位撐型號:			
T窗最大的開度:			
窗下搭位數:			
名稱	寬度	高度	雙/幅
背板	665	212	1
			編號
			BK-201

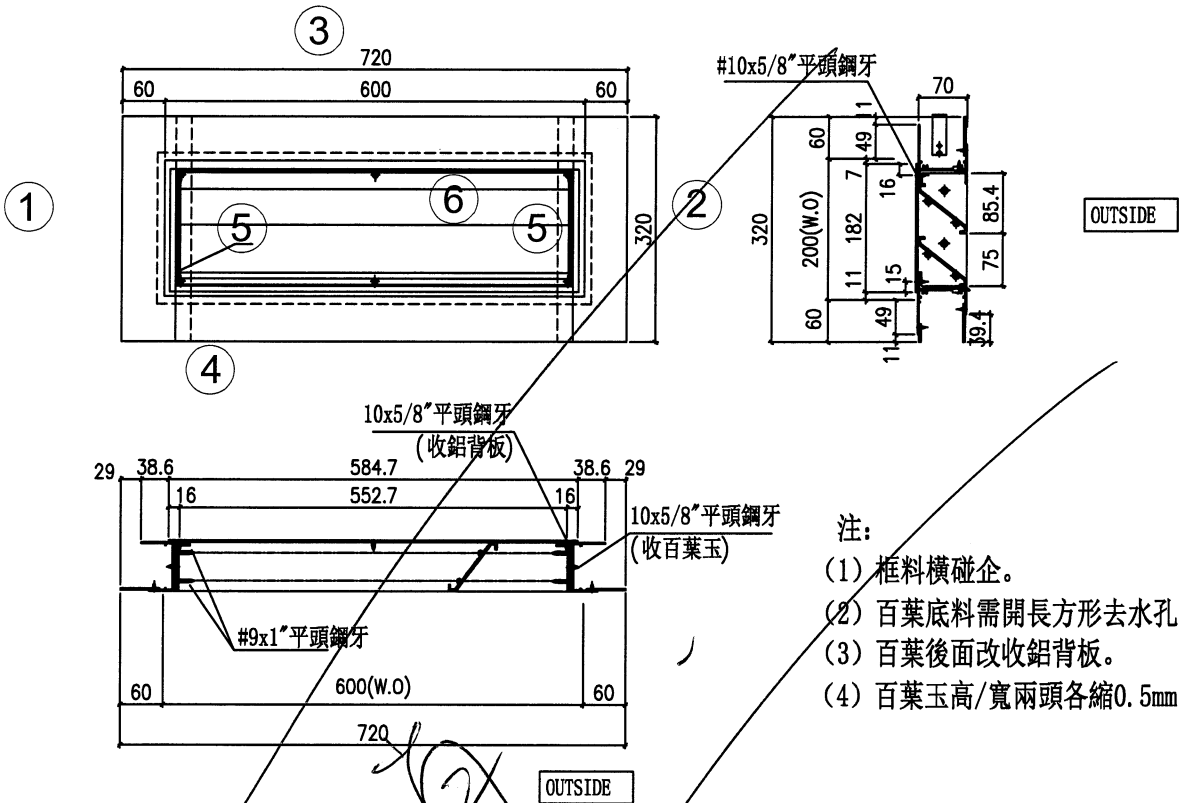
百葉玉用料						
序號	料號	名稱	出荷	長度 (mm)	支/幅	圖号
1a	65x3鋸巴	百葉玉鋸巴	直口	190.5	1	AL230-1L
2a	65x3鋸巴	百葉玉鋸巴	直口	190.5	1	AL230-1R
3a	X85958	百葉片	避位	635	2	X85958-B201
4a	X85958	百葉片	避位/削料	635	1	X85958-B201a

大圖版次	本圖版				
	日期				
窗号	寬度 (W)	高度 (H)	幅数	樓層數	房號
LD. 03D	680	230	1	2/F	HC3
LD. 03D1	680	230	1	2/F	HC2
		合計:	1		
圖號	LD. 03D				

③

EG-DWG1

 美特鋁質 有限公司 MIDI Aluminium Fabricator Ltd.	工程號	J853	拆圖	謝永林	2023.09.05
	地 盤	錦上路/延平道	復核	謝永林	2023.09.08
名稱	(2期) 佛沙窗百葉	顏 色	JMQ213457 (古銅)	批准	胡哥



- 注:
- (1) 框料橫碰企。
 - (2) 百葉底料需開長方形去水孔。
 - (3) 百葉後面改收鋁背板。
 - (4) 百葉玉高/寬兩頭各縮0.5mm。

序號	料號	名稱	出苟	長度 (mm)	支/幅	圖号
1	X85948	邊企料	直口	320	1	X85948-L200
2	X85948	邊企料	直口	320	1	X85948-R200
3	X85947	窗框頂橫	避位	568	1	X85947-T202
4	X85947	窗框底橫	避位	568	1	X85947-D202
5	50x3墊巴	百葉墊巴	直口	50	4	AL50-1
6	X85959	百葉頂托角	直口	554	1	X85959-T202

加工細則				
頂留	60			mm
底留	60			mm
企料底部開避位				mm
底橫料防水巴鋸去				mm
水線孔在企料	頂	底		
安裝扣碼				
多點鎖芯型號:				
手柄型號:				
限位撐型號:				
T窗最大的開度:				
窗下搭位數:				
名稱	寬度	高度	隻/幅	編號
背板	585	182	1	BK-202

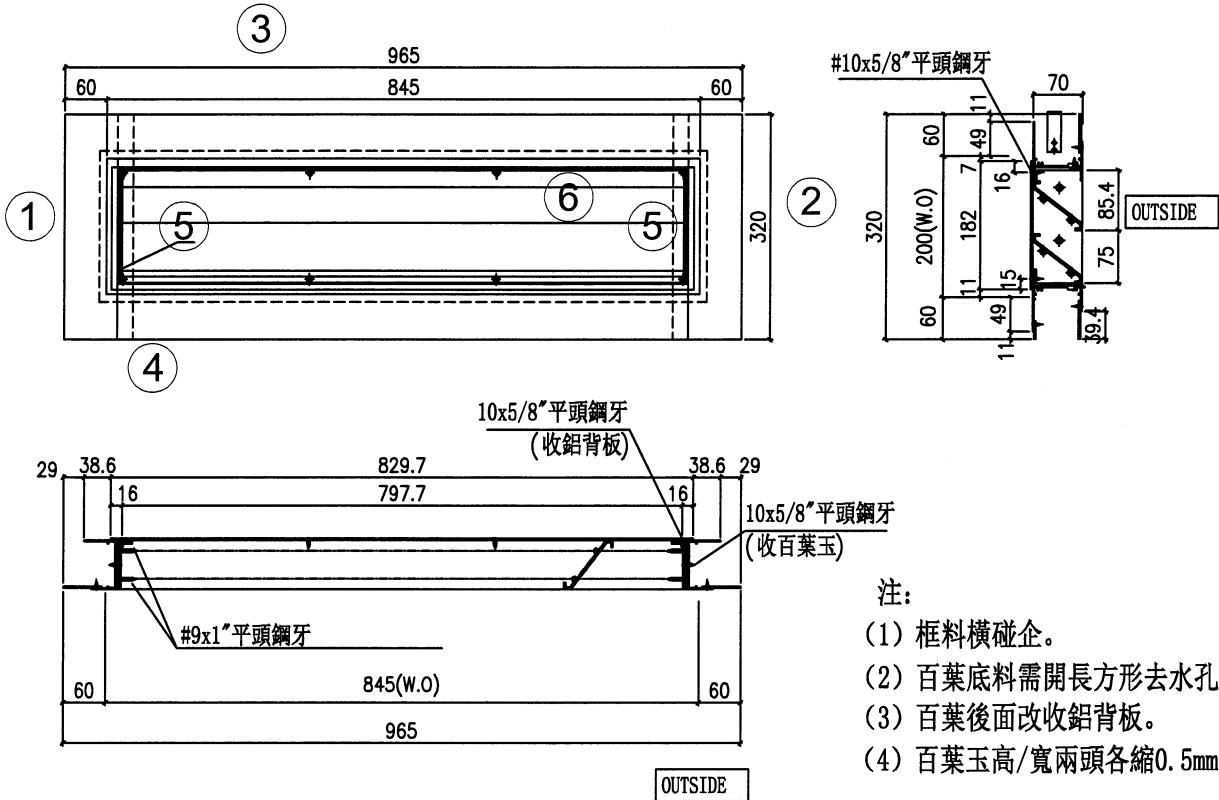
百葉玉用料						
序號	料號	名稱	出苟	長度 (mm)	支/幅	圖号
1a	65x3鋁巴	百葉玉鋁巴	直口	160.5	1	AL200-1L
2a	65x3鋁巴	百葉玉鋁巴	直口	160.5	1	AL200-1R
3a	X85958	百葉片	避位	555	1	X85958-B202
4a	X85958	百葉片	削料	555	1	X85958-B202a

大圖版次	本圖版	日期	窗号	寬度 (W)	高度 (H)	幅数	樓層數	房號
			LC. 01C	600	200	1	1/F	HBS
合計:							1	
圖號	LC. 01C							

④

EG-DWG1

 美特鋁質 有限公司 MIDI Aluminium Fabricator Ltd.	工程號	J853	拆圖	謝永林	2023.09.05
	地 盤	錦上路/延平道	復核	謝永林	2023.09.08
名稱	(2期) 佛沙窗百葉	顏 色	JMQ213457 (古銅)	批准	胡哥



- 注:
- (1) 框料橫碰企。
 - (2) 百葉底料需開長方形去水孔。
 - (3) 百葉後面改收鋁背板。
 - (4) 百葉玉高/寬兩頭各縮0.5mm。

序號	料號	名稱	出苟	長度(mm)	支/幅	圖号
1	X85948	邊企料	直口	320	1	X85948-L200
2	X85948	邊企料	直口	320	1	X85948-R200
3	X85947	窗框頂橫	避位	813	1	X85947-T203
4	X85947	窗框底橫	避位	813	1	X85947-D203
5	50x3墊巴	百葉墊巴	直口	50	4	AL50-1
6	X85959	百葉頂托角	直口	799	1	X85959-T203

加工細則				
頂留	60			mm
底留	60			mm
企料底部開避位				mm
底橫料防水巴鋸去				mm
水線孔在企料-----	頂	底		
安裝扣碼				
多點鎖芯型號:				
手柄型號:				
限位擦型號:				
T窗最大的開度:				
窗玉搭位數:				
名稱	寬度	高度	隻/幅	編號
背板	830	182	1	BK-203

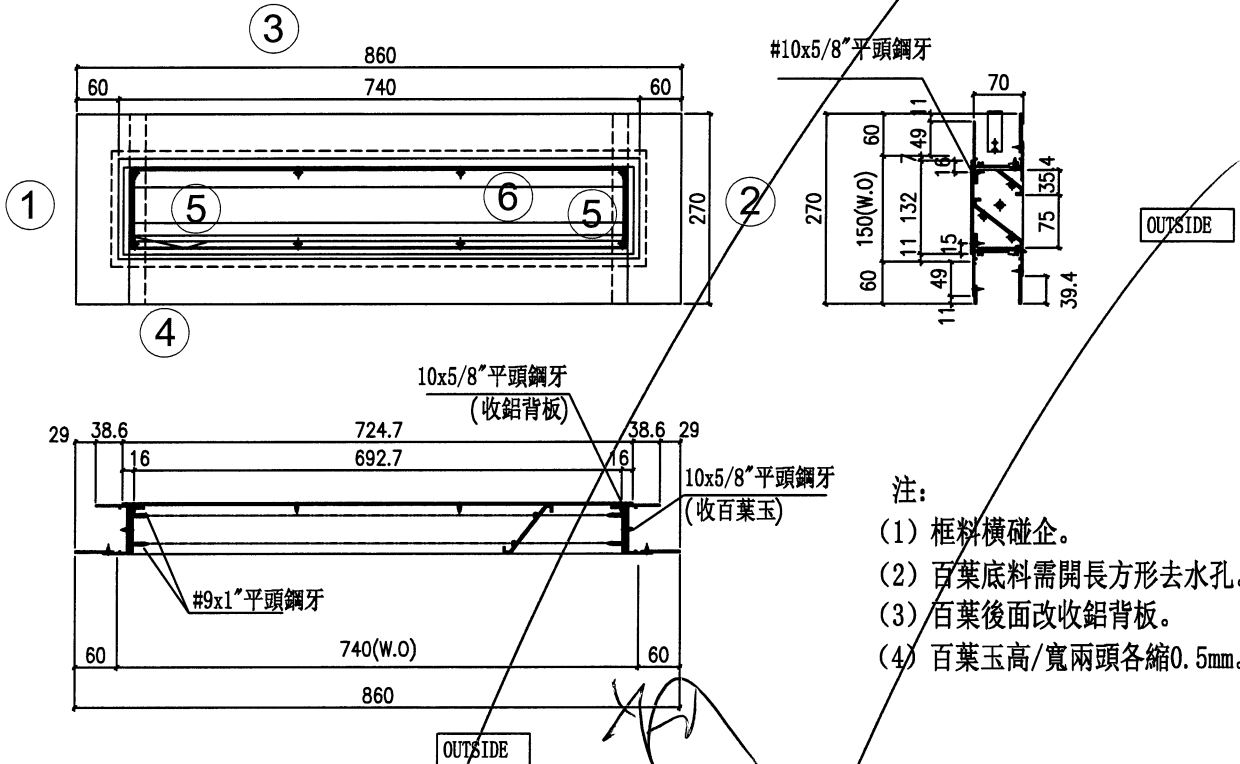
百葉玉用料						
序號	料號	名稱	出苟	長度 (mm)	支/幅	圖号
1a	65x3鋸巴	百葉玉鋸巴	直口	160.5	1	AL200-1L
2a	65x3鋸巴	百葉玉鋸巴	直口	160.5	1	AL200-1R
3a	X85958	百葉片	避位	800	1	X85958-B203
4a	X85958	百葉片	避位	800	1	X85958-B203a

大圖版次	本圖版	日期	窗号	寬度 (W)	高度 (H)	幅数	樓層數	房號
			LE. 02E1	845	200	1	1/F	IID1
			LE. 03E1	845	200	1	2/F	HD1
			合計:			2		
圖號	LE. 02E1							

6

EG-DWG1

 美特鋁質有限公司 MIDI Aluminium Fabricator Ltd.	工程號	J853	拆圖	謝永林	2023.09.05
	地盤	錦上路/延平道	復核	謝永林	2023.09.08
名稱	(2期) 佛沙窗百葉	顏色	JMQ213457 (古銅)	批准	胡哥



- 注:
- (1) 框料橫碰企。
 - (2) 百葉底料需開長方形去水孔。
 - (3) 百葉後面改收鋁背板。
 - (4) 百葉玉高/寬兩頭各縮0.5mm。

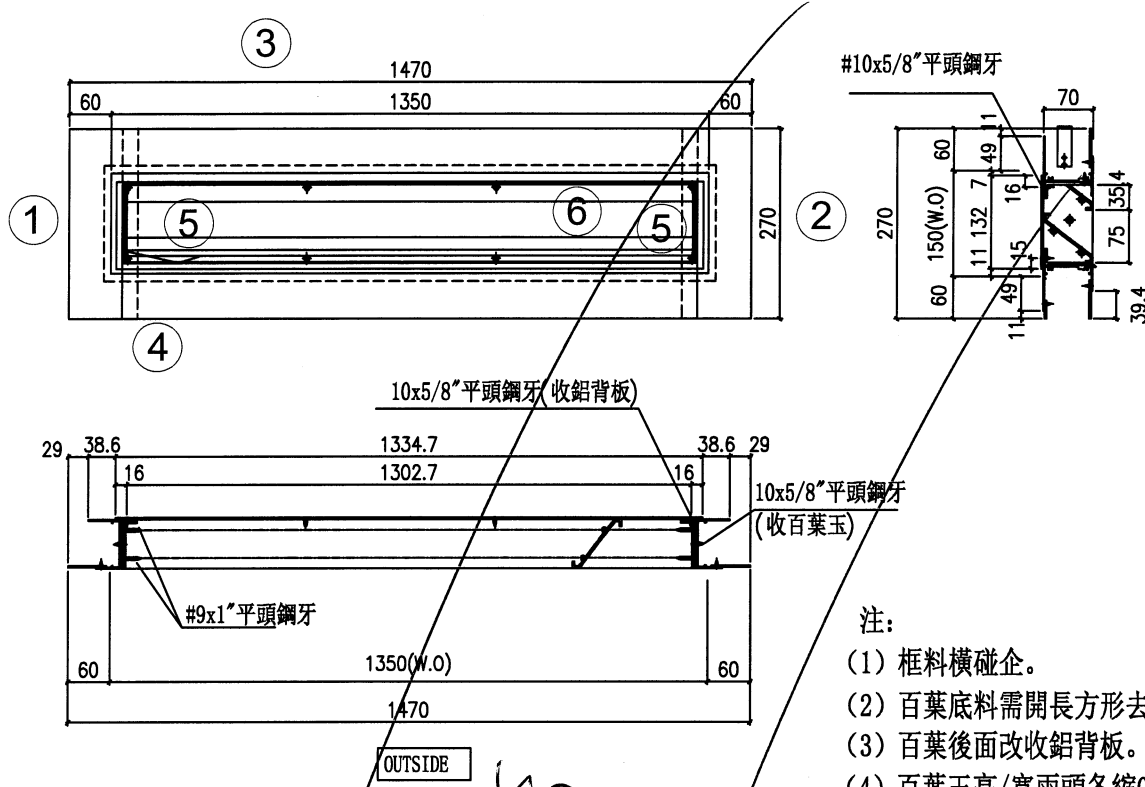
序號	料號	名稱	出苟	長度 (mm)	支/幅	圖号
1	X85948	邊企料	直口	270	1	X85948-L150
2	X85948	邊企料	直口	270	1	X85948-R150
3	X85947	窗框頂橫	避位	708	1	X85947-T205
4	X85947	窗框底橫	避位	708	1	X85947-D205
5	50x3墊巴	百葉墊巴	直口	50	4	AL30-1
6	X85959	百葉頂托角	直口	694	1	X85959-T205

加工細則				
頂留	60	mm		
底留	60	mm		
企料底部開避位		mm		
底橫料防水巴鋸去		mm		
水線孔在企料	頂	底		
安裝打碼				
多點鎖芯型號:				
手柄型號:				
限位揀型號:				
T有最大的開度:				
窗玉搭位數:				
名稱	寬度	高度	隻/幅	編號
背板	725	132	1	BK-205

百葉玉用料						
序號	料號	名稱	出苟	長度 (mm)	支/幅	圖号
1a	65x3鋁巴	百葉玉鋁巴	直口	110.5	1	AL150-1L
2a	65x3鋁巴	百葉玉鋁巴	直口	110.5	1	AL150-1R
3a	X85958	百葉片	避位	695	1	X85958-B205
4a	X85958	百葉片	避位	695	1	X85958-B205a

大圖版次	本圖版	日期	窗号	寬度 (W)	高度 (H)	幅数	樓層數	房號
			LB-02B	740	150	2	1/F	HB1/HB2
合計:						2		
圖號	LB. 02B							

 美特鋁質 有限公司 MIDI Aluminium Fabricator Ltd.	工程號	J853	拆圖	謝永林	2023. 09. 05
	地 盤	錦上路/延平道	復核	謝永林	2023. 09. 08
名稱	(2期) 佛沙窗百葉	顏 色	JMQ213457 (古銅)	批准	胡哥



- 注:
- (1) 框料橫碰企。
 - (2) 百葉底料需開長方形去水孔。
 - (3) 百葉後面改收鋁背板。
 - (4) 百葉玉高/寬兩頭各縮0.5mm。

序號	料號	名稱	出苟	長度 (mm)	支/幅	圖号
1	X85948	邊企料	直口	270	1	X85948-L150
2	X85948	邊企料	直口	270	1	X85948-R150
3	X85947	窗框頂橫	避位	1318	1	X85947-T206
4	X85947	窗框底橫	避位	1318	1	X85947-D206
5	50x3墊巴	百葉墊巴	直口	50	4	AL50-1
6	X85959	百葉頂托角	直口	1304	1	X85959-T206

加工細則	
頂留	60 mm
底留	60 mm
企料底部開避位	mm
底橫料防水巴鋸去	mm
水線孔在企料-----	頂 底
安裝扣碼	
多點鎖芯型號:	
手柄型號:	
限位掣型號:	
T窗最大的開度:	
窗玉搭位數:	
名稱	寬度 高度 隻/幅 編號
背板	1335 132 1 BK-206

百葉玉用料						
序號	料號	名稱	出苟	長度 (mm)	支/幅	圖号
1a	65x3鋁巴	百葉玉鋁巴	直口	110.5	1	AL150-1L
2a	65x3鋁巴	百葉玉鋁巴	直口	110.5	1	AL150-1R
3a	X85958	百葉片	避位	1305	1	X85958-B206
4a	X85958	百葉片	避位	1305	1	X85958-B206a

大圖版次	本圖版	日期	窗号	寬度 (W)	高度 (H)	幅数	樓層數	房號
			LC. 03C	1350	150	1	2/F	HB3
合計:						1		
圖號	LC. 03C							

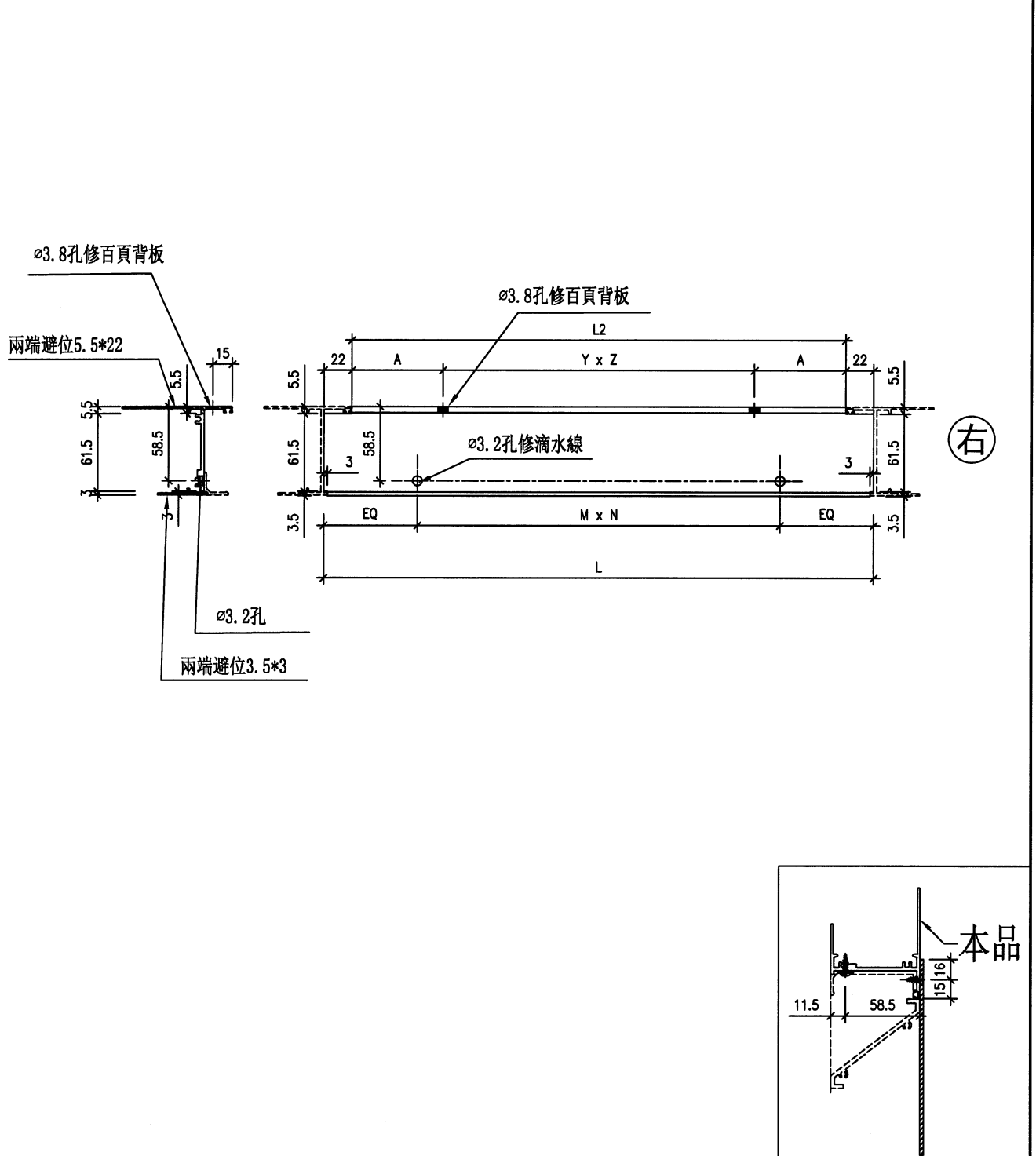
9

EG-DWG3

美特鋁質有限公司
MIDI Aluminium Fabricator Ltd.

工程號 | J853 | 地盤 | 錦上路/延平道

序號	物料編號	數量	L-長度	M	X	N	EQ	L2	Y	X	Z	A	窗號	Facade	分格寬度
1	X85947-T201	1	648	300.0	X	2	24	604	211.0	X	1	196.5	LD.03D	HC3	680
2	X85947-T201	1	648	300.0	X	2	24	604	211.0	X	1	196.5	LD.03D1	HC2	680



名稱	生頂橫	制圖	謝永林	2023. 09. 06	修改	-		
材料	X85947	復核	謝永林	-	日期	-		
顏色	JMQ213457 (古銅)	批准			圖號	X85947-T201		

10

EG-DWG3

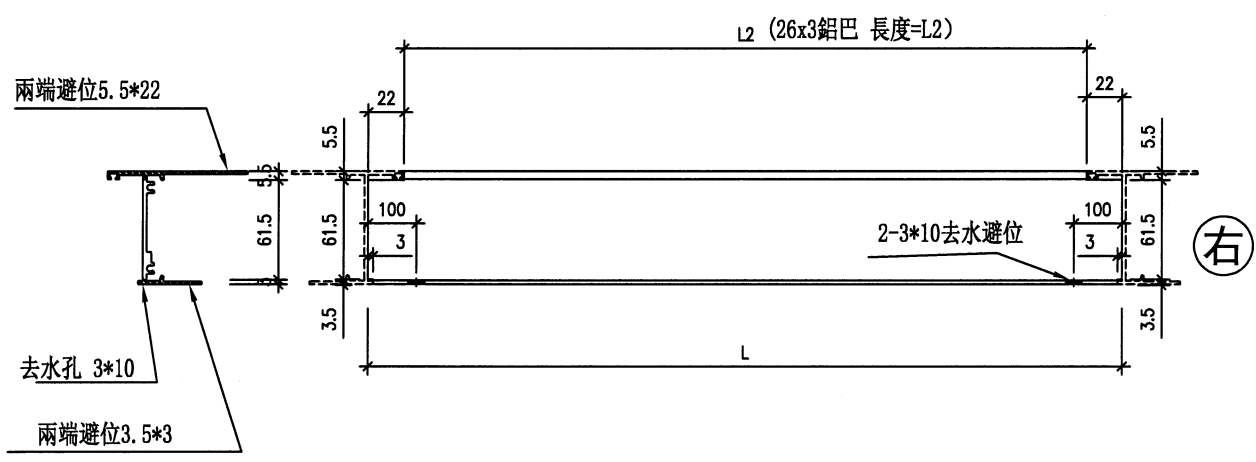


美特鋁質有限公司
MIDI Aluminium Fabricator Ltd.

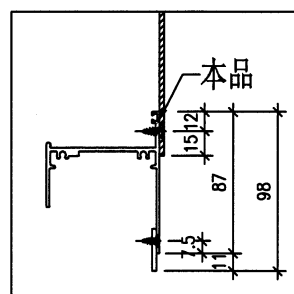
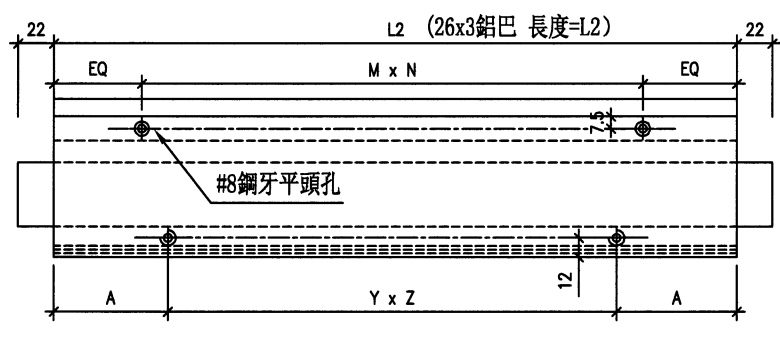
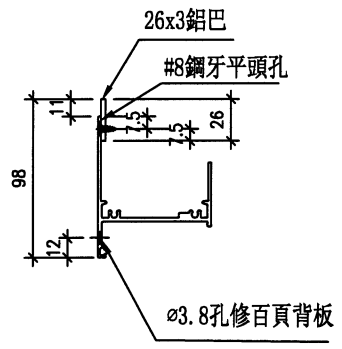
(26x3鋁巴 長度=L2)

工程號 J853 地盤 錦上路/延平道

序號	物料編號	數量	L長度	M	X	N	EQ	L2	Y	X	Z	A	窗號	Facade	分格寬度
1	X85947-D201	1	648	280.0	X	2	22	604	211.0	X	1	196.5	LD.03D	HC3	680
2	X85947-D201	1	648	280.0	X	2	22	604	211.0	X	1	196.5	LD.03D1	HC2	680



右



名稱	生底橫	制圖	謝永林	2023.09.06	修改	-	
材料	X85947/26x3鋁巴	復核	謝永林	-	日期	-	
顏色	JMQ213457 (古銅)	批准			圖號	X85947-D201	

11

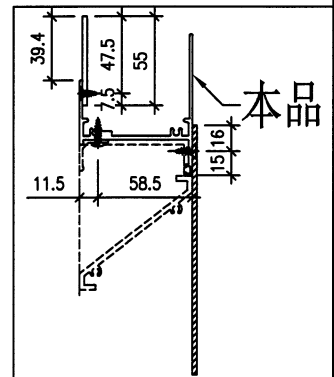
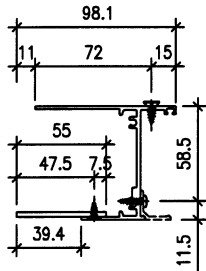
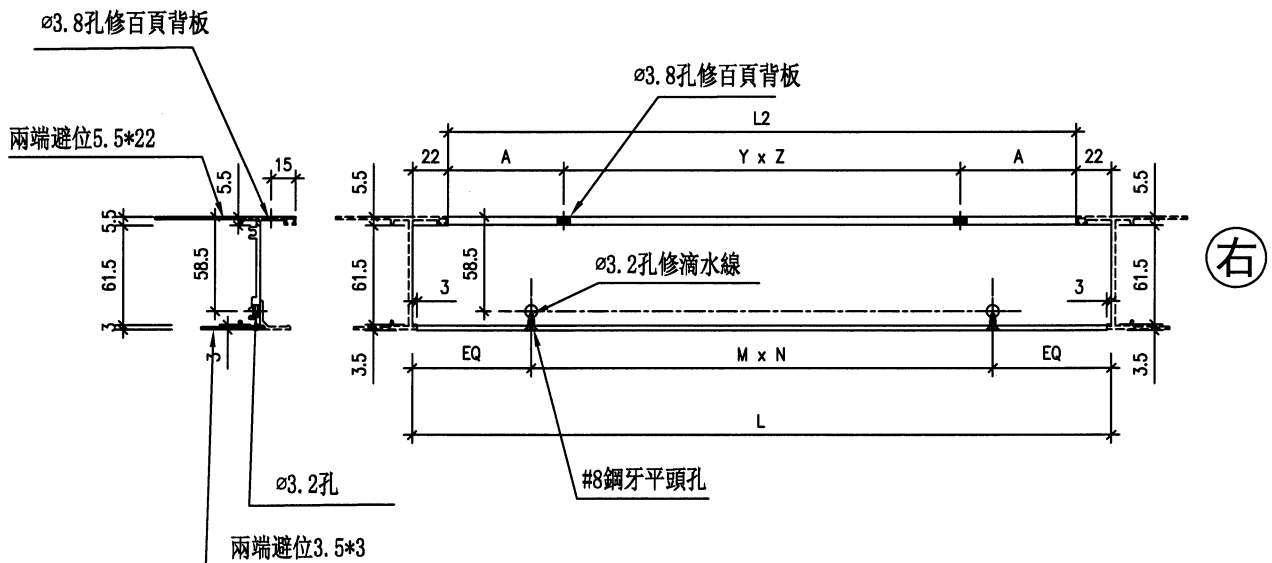
EG-DWG3

美特鋁質有限公司
MIDI Aluminium Fabricator Ltd.

工程號 J853 地盤 錦上路/延平道

序號	物料編號	數量	L長度	M	X	N	EQ	L2	Y	X	Z	A	窗號	Facade	分格寬度
1	X85947-T202	1	568	250.0	X	2	34	524	0.0	X	0	262	LC.01C	HB3	600
2	X85947-T203	1	813	250.0	X	3	31.5	769	266.0	X	1	251.5	LE.02E1	HD1	845
3	X85947-T203	1	813	250.0	X	3	31.5	769	266.0	X	1	251.5	LE.03E1	HD1	845
4	X85947-T204	2	859	250.0	X	3	51.5	809	279.5	X	1	261.9	LB.01B	HB1,HB2	885
5	X85947-T205	2	708	300.0	X	2	54	664	234.0	X	1	216.5	LB.02B	HB1,HB2	740
6	X85947-T206	1	1318	300.0	X	4	59	1274	266.6	X	3	246.1	LC.03C	HB3	1350
7	X85947-T207	2	568	250.0	X	2	34	524	0.0	X	0	262	LD.03aD1	HD2&HD3	600
合計:															

4



名稱	生頂橫	制圖	謝永林	2023.09.06	修改	-	
材料	X85947	復核	謝永林	-	日期	-	
顏色	JMQ213457 (古銅)	批准			圖號	X85947-T202	

12

EG-DWG3



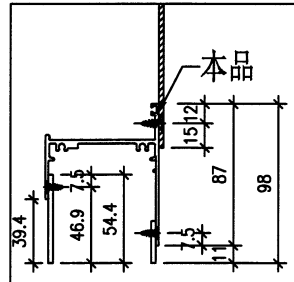
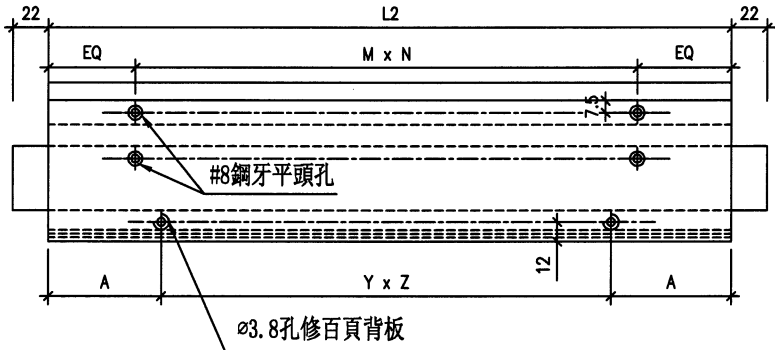
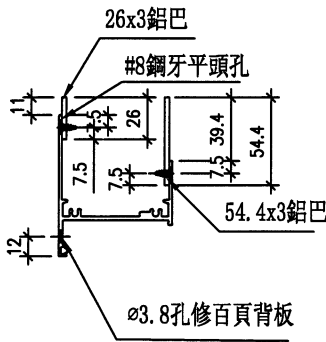
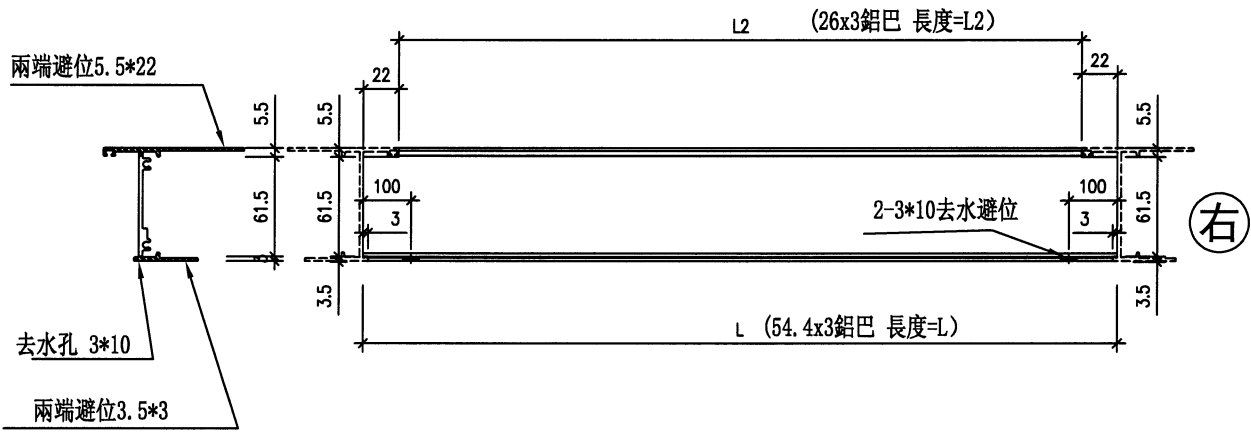
美特鋁質有限公司
MIDI Aluminium Fabricator Ltd.

(54.4x3鋁巴 長度=L)

(26x3鋁巴 長度=L2)

工程號 J853 地盤 錦上路/延平道

序號	物料編號	數量	L長度	M	X	N	EQ	L2	Y	X	Z	A	窗號	Facade	分格寬度
1	X85947-D202	1	568	250.0	X	2	12	524	0.0	X	0	262	LC.01C	HB3	600
2	X85947-D203	1	813	250.0	X	3	9.5	769	266.0	X	1	251.5	LE.02E1	HD1	845
3	X85947-D203	1	813	250.0	X	3	9.5	769	266.0	X	1	251.5	LE.03E1	HD1	845
4	X85947-D204	2	853	250.0	X	3	29.5	809	279.3	X	1	264.9	LB.01B	HB1,HB2	885
5	X85947-D205	2	708	300.0	X	2	32	664	231.0	X	1	216.5	LB.02B	HB1,HB2	740
6	X85947-D206	1	1318	300.0	X	4	37	1274	260.6	X	3	246.1	LC.03C	HB3	1350
7	X85947-D207	2	568	250.0	X	2	12	524	0.0	X	0	262	LD.03aD1	HD2&HD3	600
合計:		4													



名稱	生底橫	制圖	謝永林	2023.09.06	修改	-	
材料	X85947/26x3鋁巴/54.4x3鋁巴	復核	謝永林	-	日期	-	
顏色	JMQ213457 (古銅)	批准			圖號	X85947-D202	

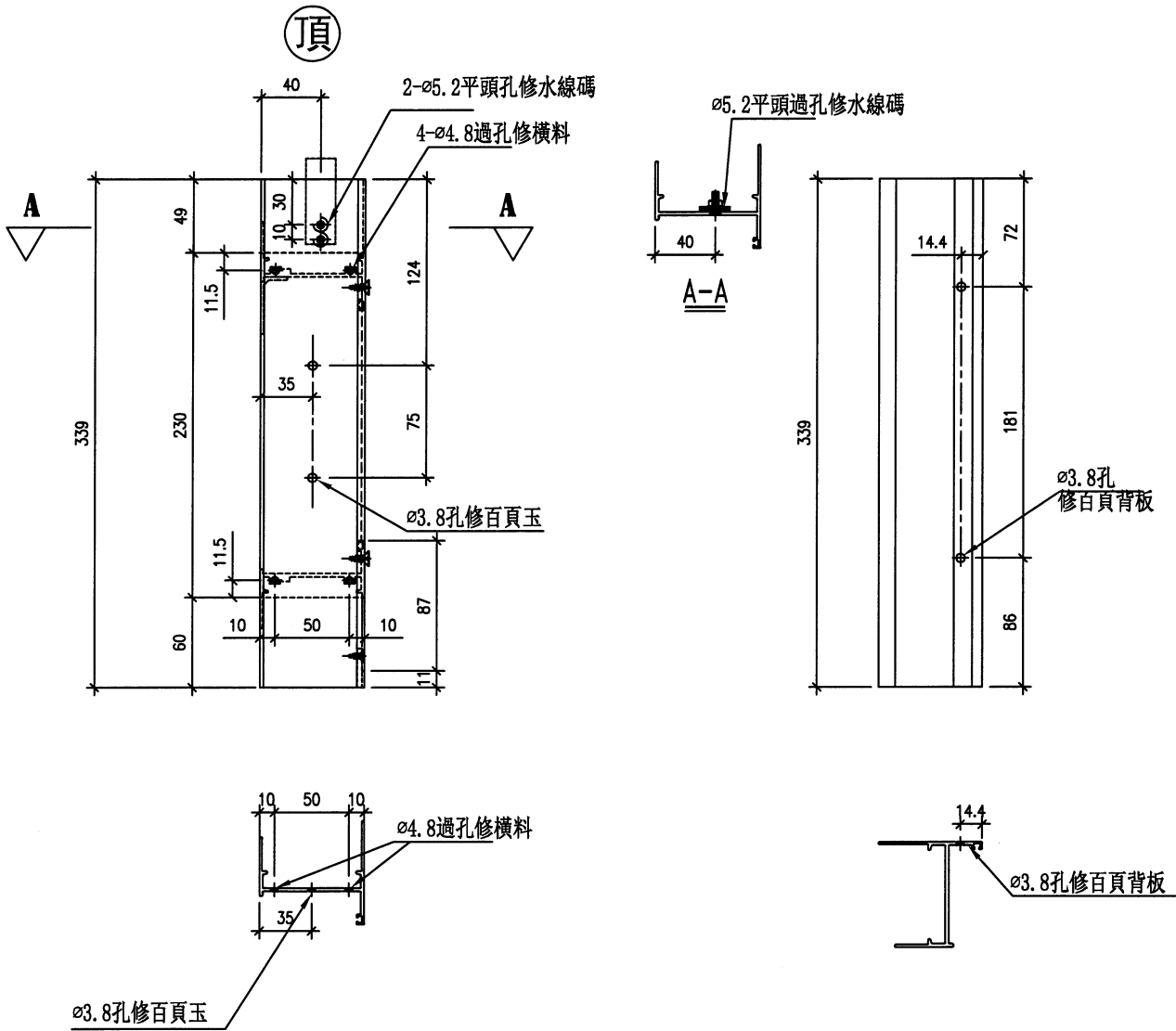


美特鋁質 有限公司
MIDI Aluminium Fabricator Ltd.

工程號 J853 地盤 錦上路/延平道

序號	數量	窗號	Facade	分格高度
1	1	LD.03D	HC3	230
2	1	LD.03D1	HC2	230
合計	2			

1

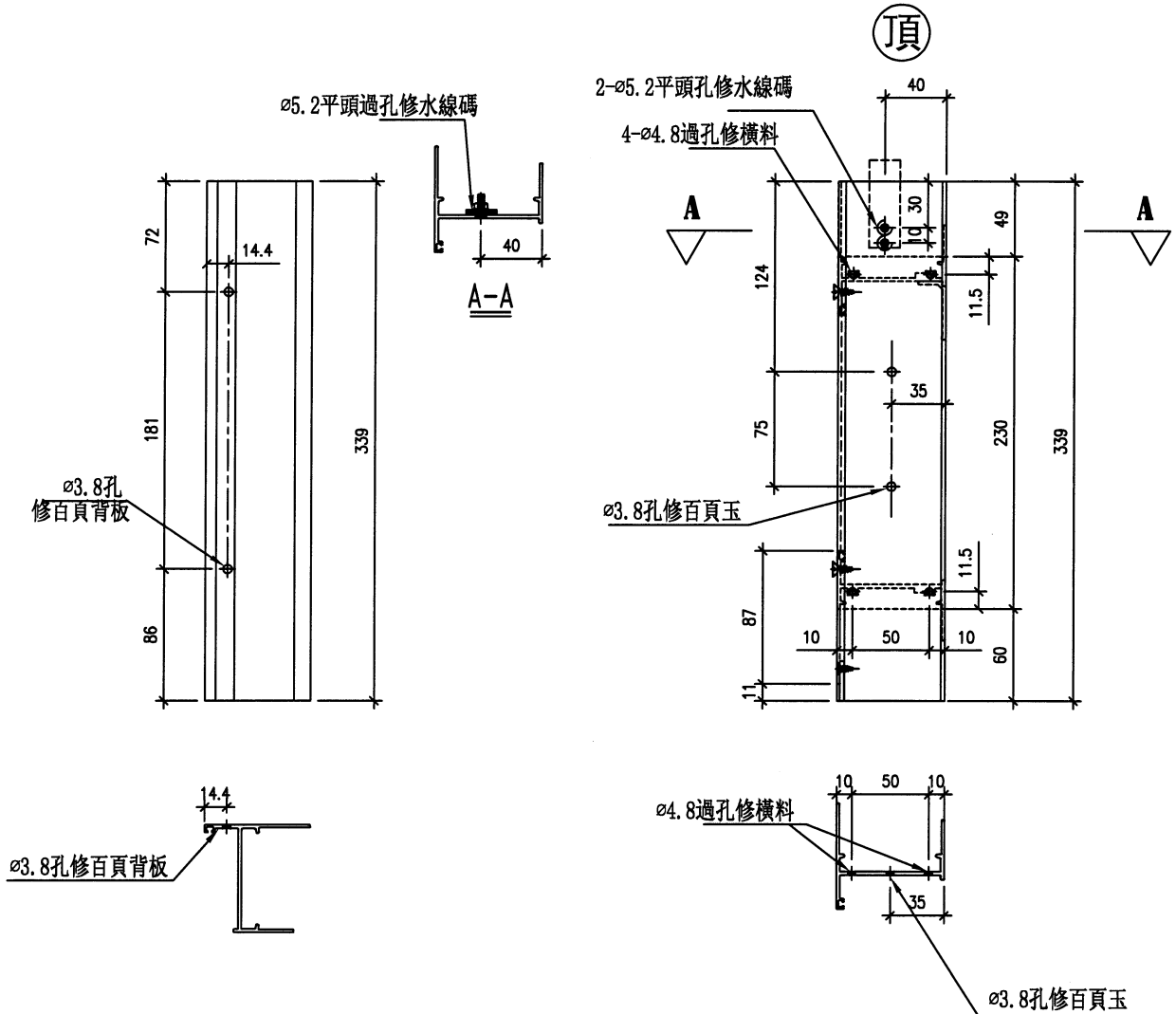


名稱	生框邊企 (左)	制圖	謝永林	2023.09.06	修改	-	
材料	X85948	復核	謝永林	-	日期	-	
顏色	JMQ213457 (古銅)	批准			圖號	X85948-L230	



工程號	J853	地盤	錦上路/延平道
-----	------	----	---------

序號	數量	窗號	Facade	分格高度
1	1	LD.03D	HC3	230
2	1	LD.03D1	HC2	230
合計	2			



名稱	生框邊企 (右)	制圖	謝永林	2023. 09. 06	修改	-	
材料	X85948	復核	謝永林	-	日期	-	
顏色	JMQ213457 (古銅)	批准			圖號	X85948-R230	

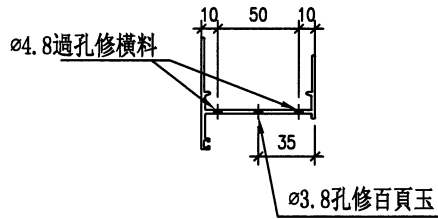
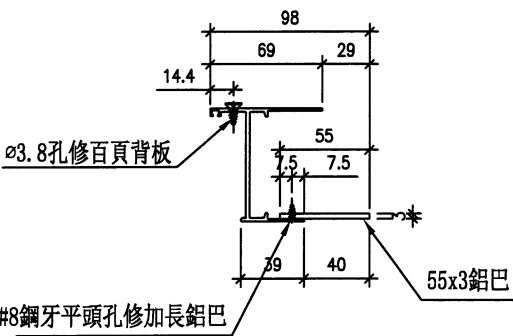
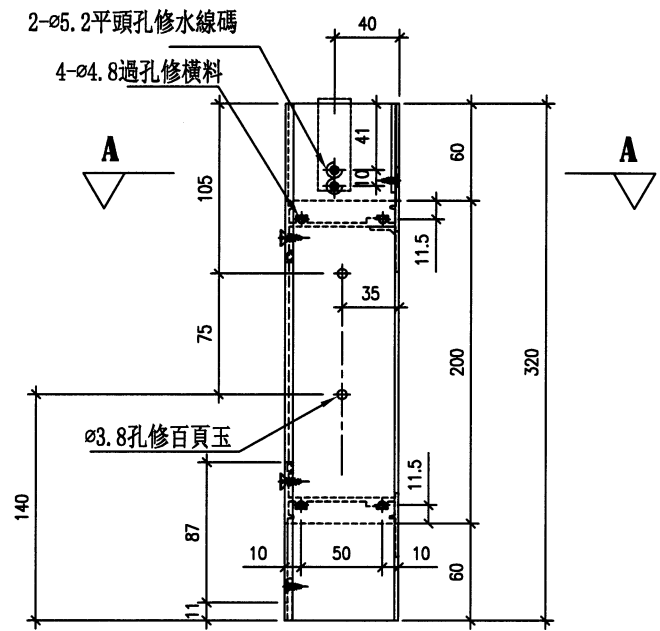
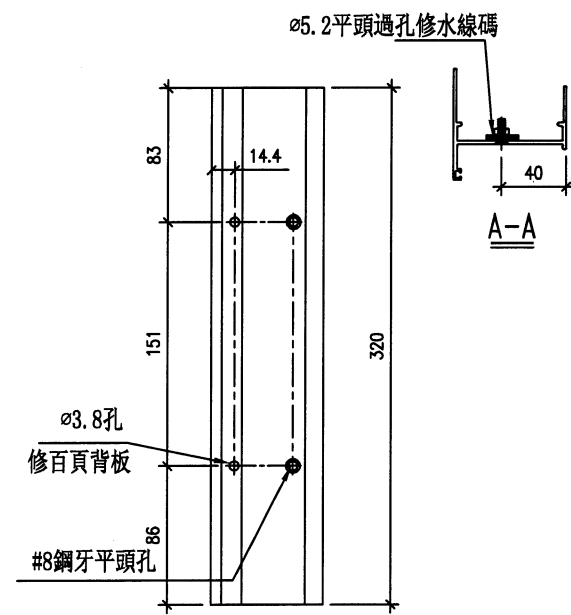


工程號 J853 地盤 錦上路/延平道

序號	數量	窗號	Facade	分格高度
1	1	LC.01C	HB3	200
2	1	LE.02E1	HD1	200
3	1	LE.03E1	HD1	200
合計	3			

2

頁

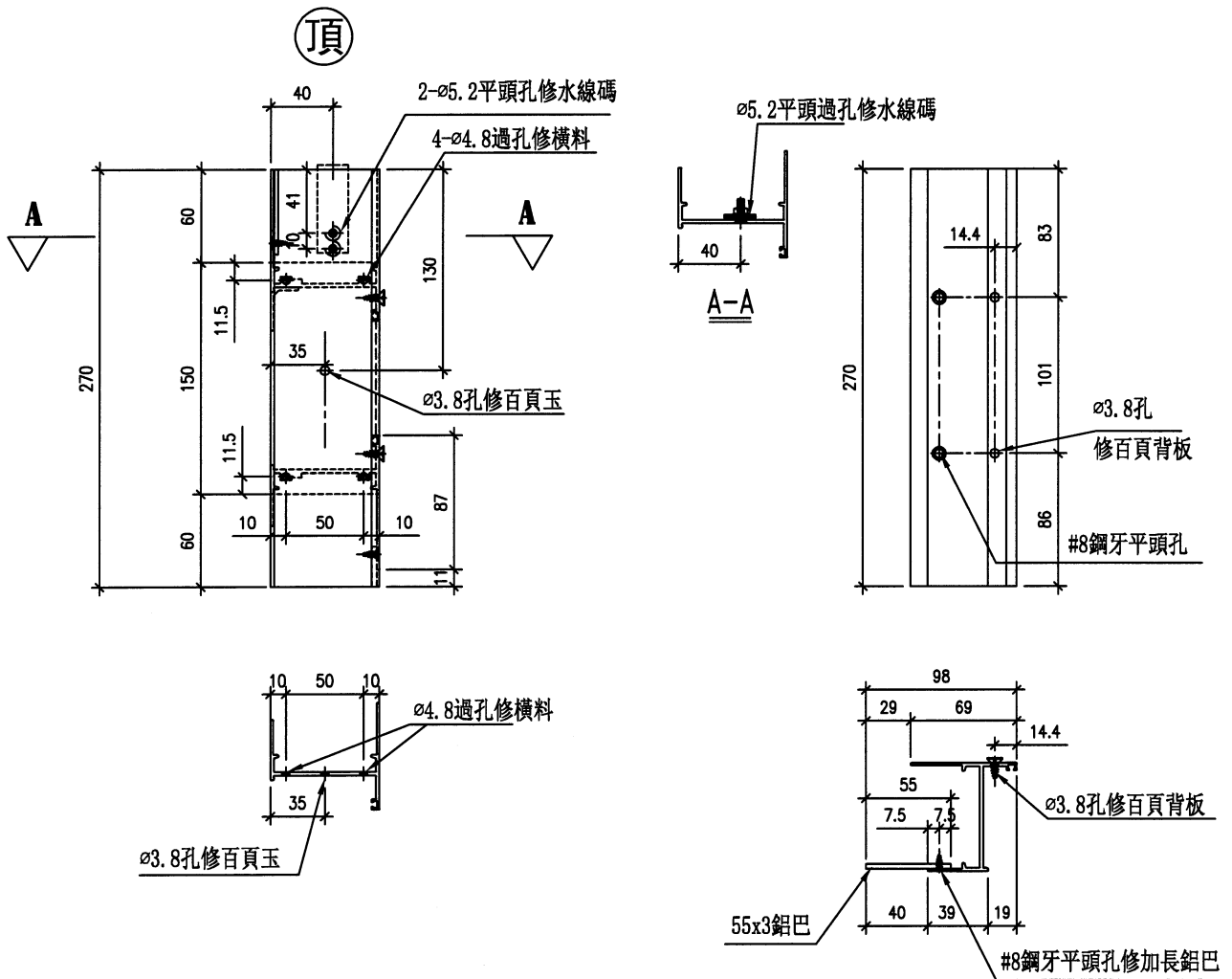


名稱	生框邊企 (右)	制圖	謝永林	2023. 09. 06	修改	-	
材料	X85948/55x3鋁巴	復核	謝永林	-	日期	-	
顏色	JMQ213457 (古銅)	批准			圖號	X85948-R200	

美特鋁質有限公司
MIDI Aluminium Fabricator Ltd.

工程號 J853 地盤 錦上路/延平道

序號	數量	窗號	Facade	分格高度
1	2	LB.01B	HB1,HB2	150
2	2	LB.02B	HB1,HB2	150
3	1	LC.03C	HB3	150
4	2	LD.03aD1	HD2&HD3	150
合計	2			



名稱	生框邊企 (左)	制圖	謝永林	2023. 09. 06	修改	-		
材料	X85948/55x3鋁巴	復核	謝永林	-	日期	-		
顏色	JMQ213457 (古銅)	批准			圖號	X85948-L150		

18

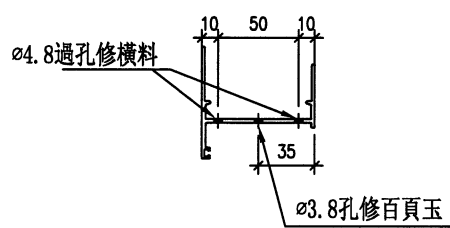
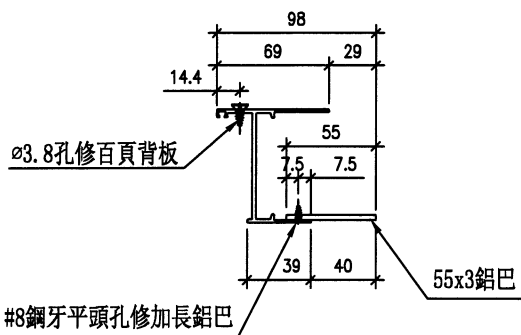
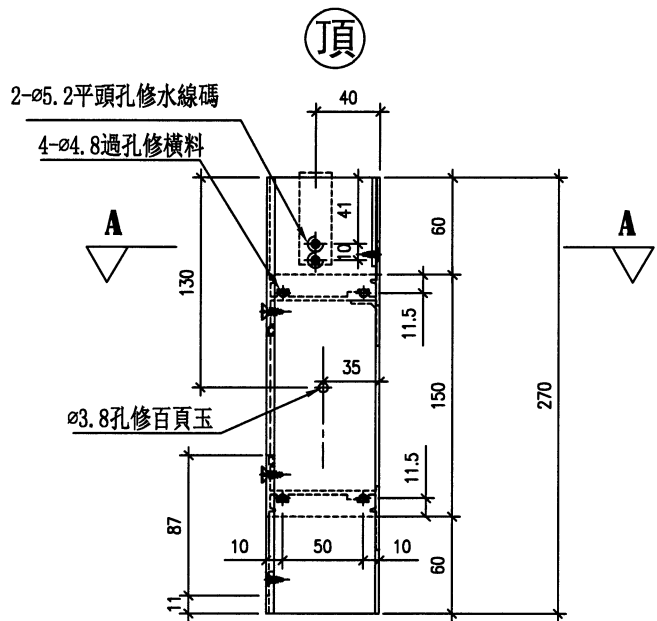
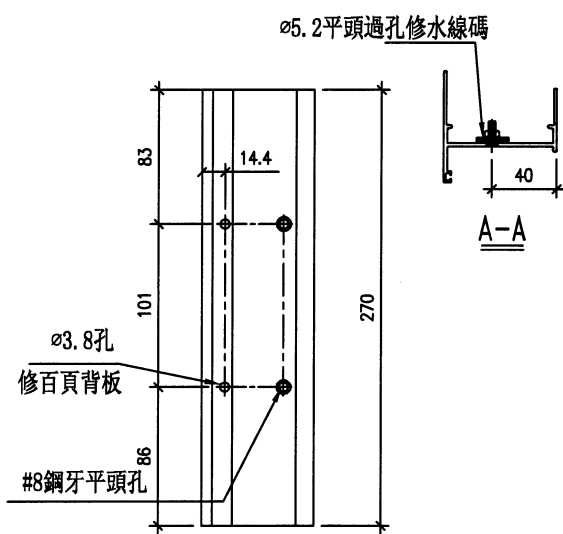
EG-DWG3

美特鋁質有限公司
MIDI Aluminium Fabricator Ltd.

工程號 J853 地盤 錦上路/延平道

序號	數量	窗號	Facade	分格高度
1	2	LB.01B	HB1,HB2	150
2	2	LB.02B	HB1,HB2	150
3	1	LC.03C	HB3	150
4	2	LD.03aD1	HD2&HD3	150
合計				

2



名稱	生框邊企(右)	制圖	謝永林	2023.09.06	修改	-	
材料	X85948/55x3鋁巴	復核	謝永林	-	日期	-	
顏色	JMQ213457(古銅)	批准			圖號	X85948-R150	

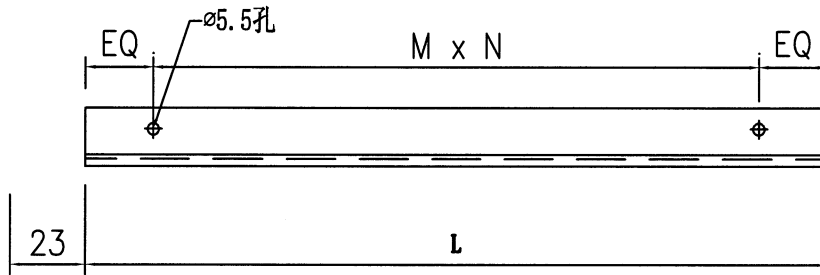
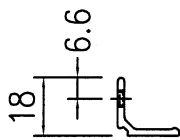
EG-DWG3



美特鋁質 有限公司
MIDI Aluminium Fabricator Ltd.

工程號 J853 地盤 錦上路/延平道

序號	物料編號	數量	L長度	M	X	N	EQ	窗號	Facade	分格寬度
1	X85959-T201	1	634	300.0	X	2	17	LD.03D	HC3	680
2	X85959-T201	1	634	300.0	X	2	17	LD.03D1	HC2	680
3	X85959-T202	1	554	250.0	X	2	27	LC.01C	HB3	600
4	X85959-T203	1	799	250.0	X	3	24.5	LE.02E1	HD1	845
5	X85959-T203	1	799	250.0	X	3	24.5	LE.03E1	HD1	845
6	X85959-T204	2	839	250.0	X	3	44.5	LB.01B	HB1,HB2	885
7	X85959-T205	2	694	300.0	X	2	47	LB.02B	HB1,HB2	740
8	X85959-T206	1	1304	300.0	X	4	52	LC.03C	HB3	1350
9	X85959-T207	2	554	250.0	X	2	27	LD.03aD1	HD2&HD3	600
合計:										



名稱	百葉頂托角	制圖	謝永林	2023.09.06	修改	-		
材料	X85959	復核	謝永林	-	日期	-		
顏色	JMQ213457 (古銅)	批准			圖號	X85959-T201		

20

EG-DWG3

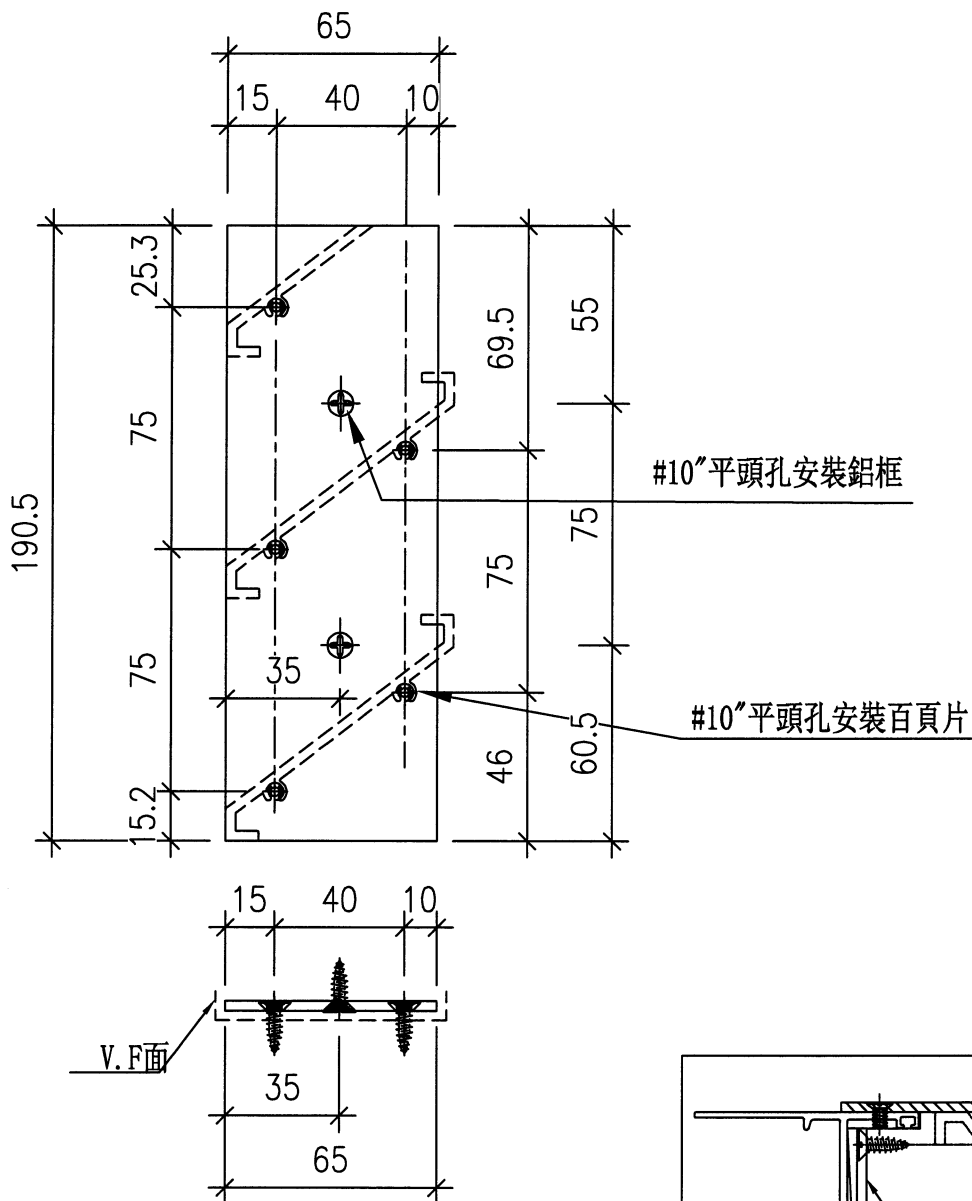


美特鋁質有限公司
MIDI Aluminium Fabricator Ltd.


序號	數量	窗號	Facade	分格高度
1	1	LD.03D	HC3	230
2	1	LD.03D1	HC2	230
合計	2			

工程號	J853	地盤	錦上路/延平道
-----	------	----	---------

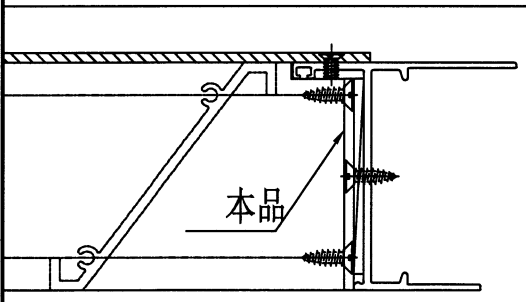
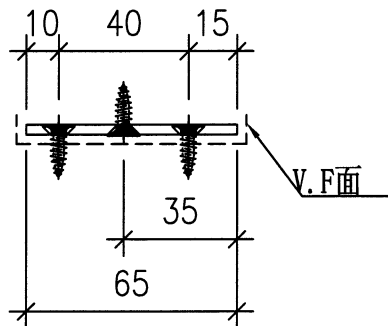
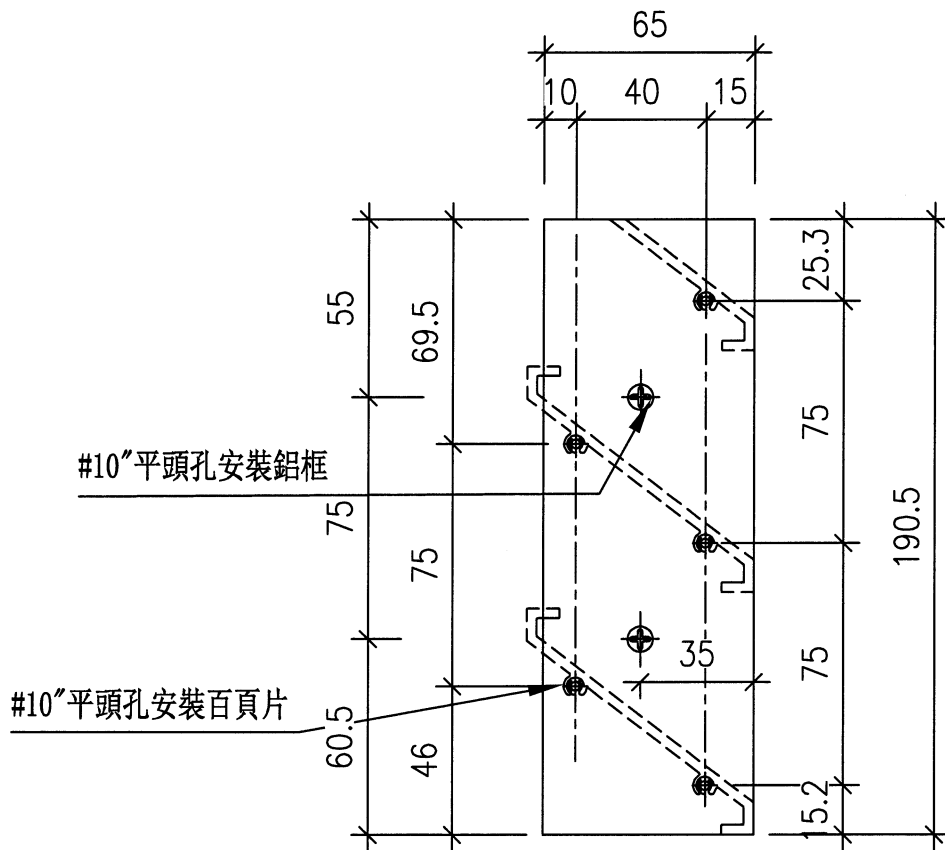
頂



名稱	百頁玉用鋁巴	制圖	謝永林	2023.09.06	修改	-	
材料	65X3鋁巴	復核	謝永林	-	日期	-	
顏色	JMQ213457 (古銅)	批准			圖號	AL230-1L	

 美特鋁質有限公司 MIDI Aluminium Fabricator Ltd.				序號	數量	窗號	Facade	分格高度
工程號	J853	地盤	錦上路/延平道	1	1	LD.03D	HC3	230
				2	1	LD.03D1	HC2	230
				合計				

頂



名稱	百頁玉用鋁巴	制圖	謝永林	2023.09.06	修改	-	
材料	65X3鋁巴	復核	謝永林	-	日期	-	
顏色	JMQ213457 (古銅)	批准			圖號	AL230-1R	

22

EG-DWG3

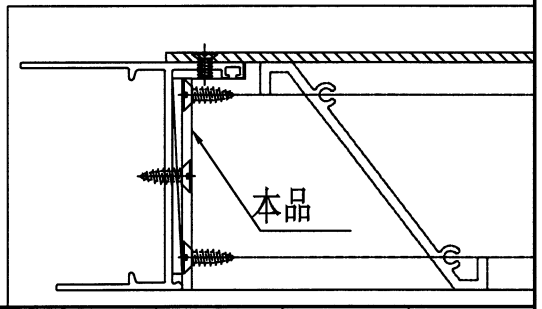
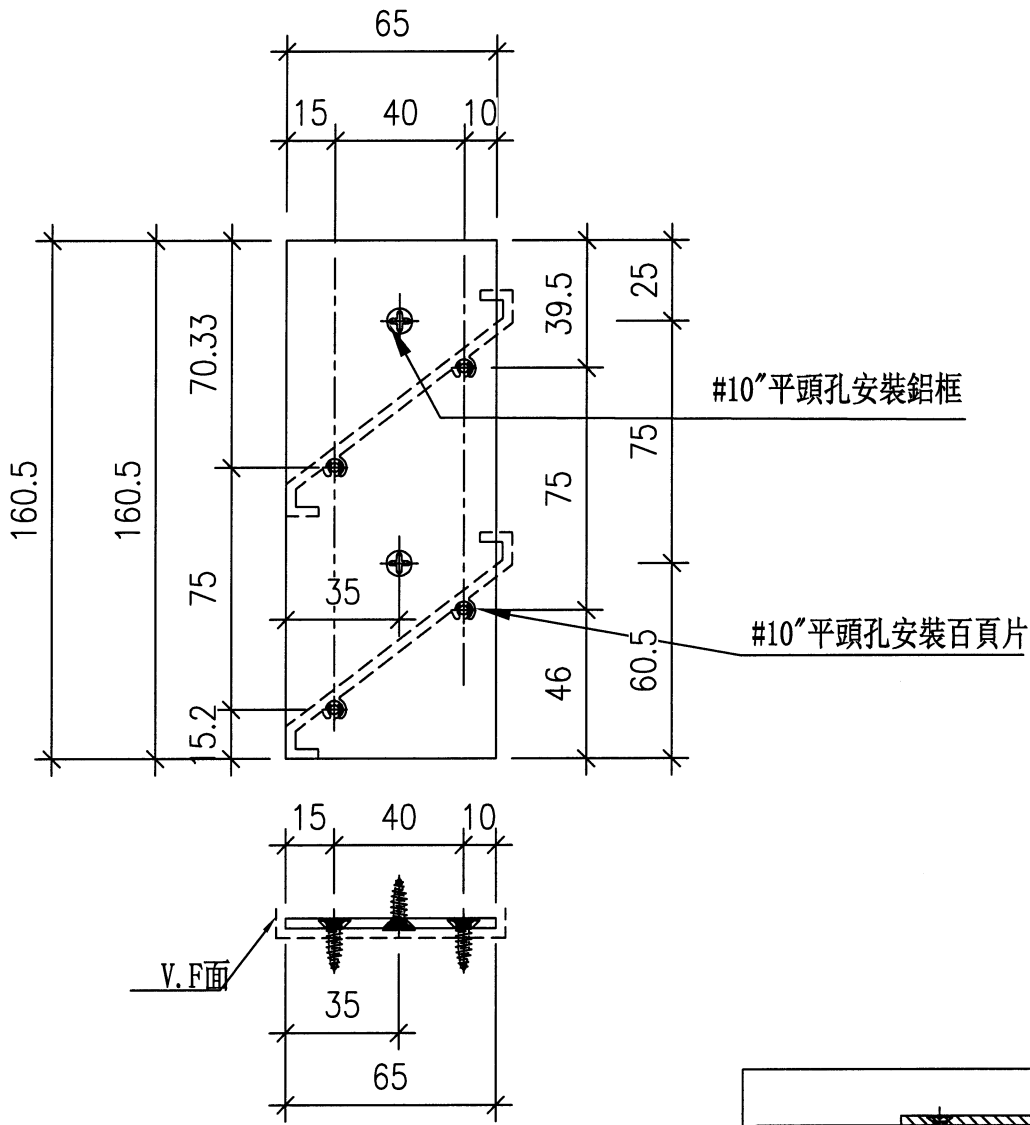
美特鋁質有限公司
MIDI Aluminium Fabricator Ltd.

序號	數量	窗號	Facade	分格高度
1	1	LG.01C	HB3	200
2	1	LE.02E1	HD1	200
3	1	LE.03E1	HD1	200
合計	3			

工程號 J853 地盤 錦上路/延平道

頂

2



名稱	百頁玉用鋁巴	制圖	謝永林	2023.09.06	修改	-	
材料	65X3鋁巴	復核	謝永林	-	日期	-	
顏色	JMQ213457 (古銅)	批准			圖號	AL200-1L	

23

EG-DWG3



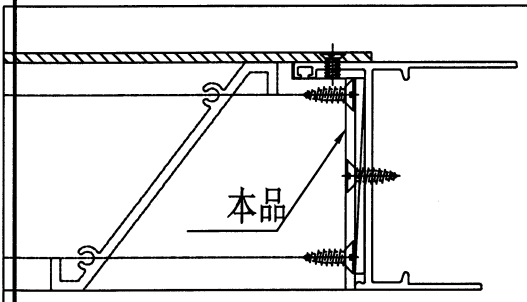
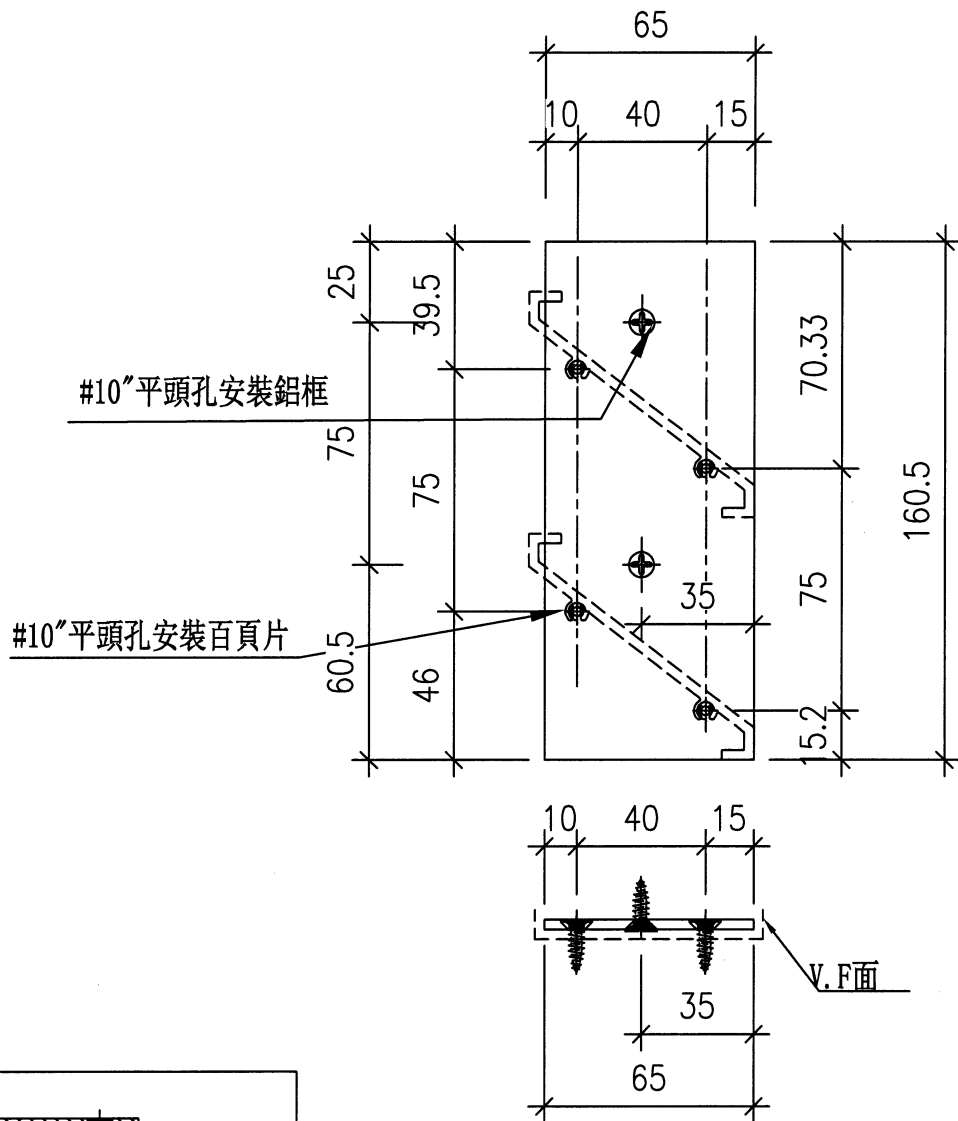
美特鋁質 有限公司
MIDI Aluminium Fabricator Ltd.

序號	數量	窗號	Facade	分格高度
1	1	LG.01C	HB3	200
2	1	LE.02E1	HD1	200
3	1	LE.03E1	HD1	200
合計	2			

工程號	J853	地盤	錦上路/延平道
-----	------	----	---------

2

頂



名稱	百頁玉用鋁巴	制圖	謝永林	2023. 09. 06	修改	-	
材料	65X3鋁巴	復核	謝永林	-	日期	-	
顏色	JMQ213457 (古銅)	批准			圖號	AL200-1R	

24

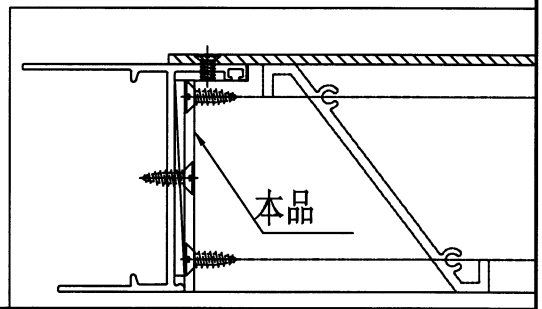
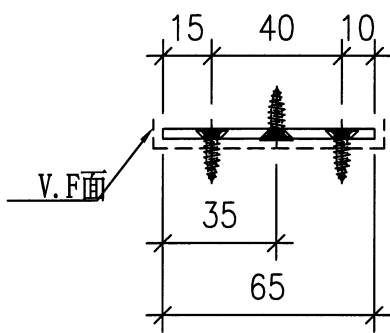
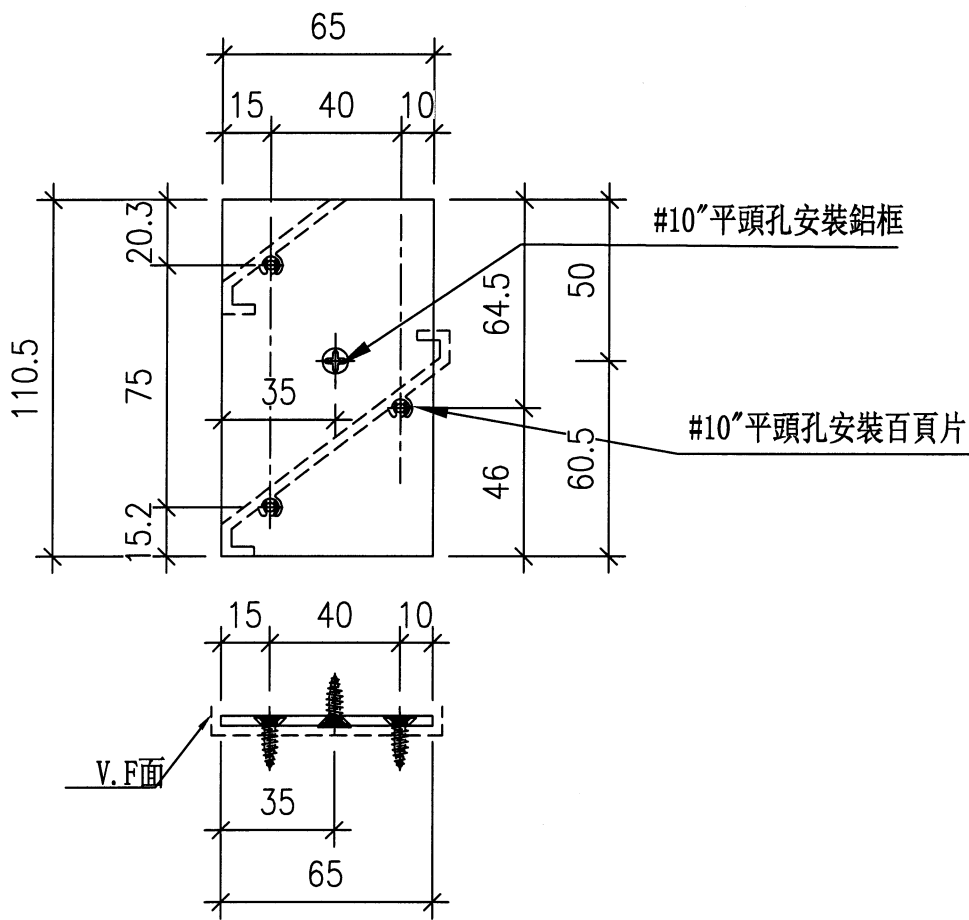
EG-DWG3

美特鋁質有限公司
MIDI Aluminium Fabricator Ltd.

工程號 J853 地盤 錦上路/延平道

序號	數量	窗號	Facade	分格高度
1	2	LB.01B	HB1,HB2	150
2	2	LB.02B	HB1,HB2	150
3	1	LC.03G	HB3	150
4	2	LD.03aD1	HD2&HD3	150
合計	2			

頂



名稱	百頁玉用鋁巴	制圖	謝永林	2023.09.06	修改	-		
材料	65X3鋁巴	復核	謝永林	-	日期	-		
顏色	JMQ213457 (古銅)	批准			圖號	AL150-1L		

25

EG-DWG3

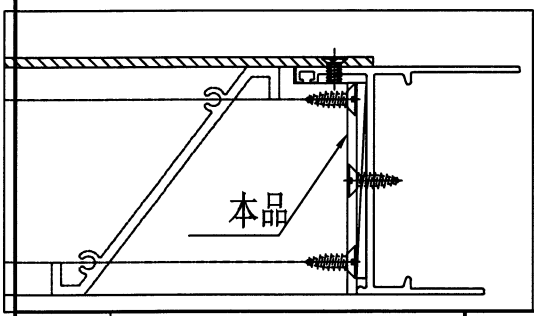
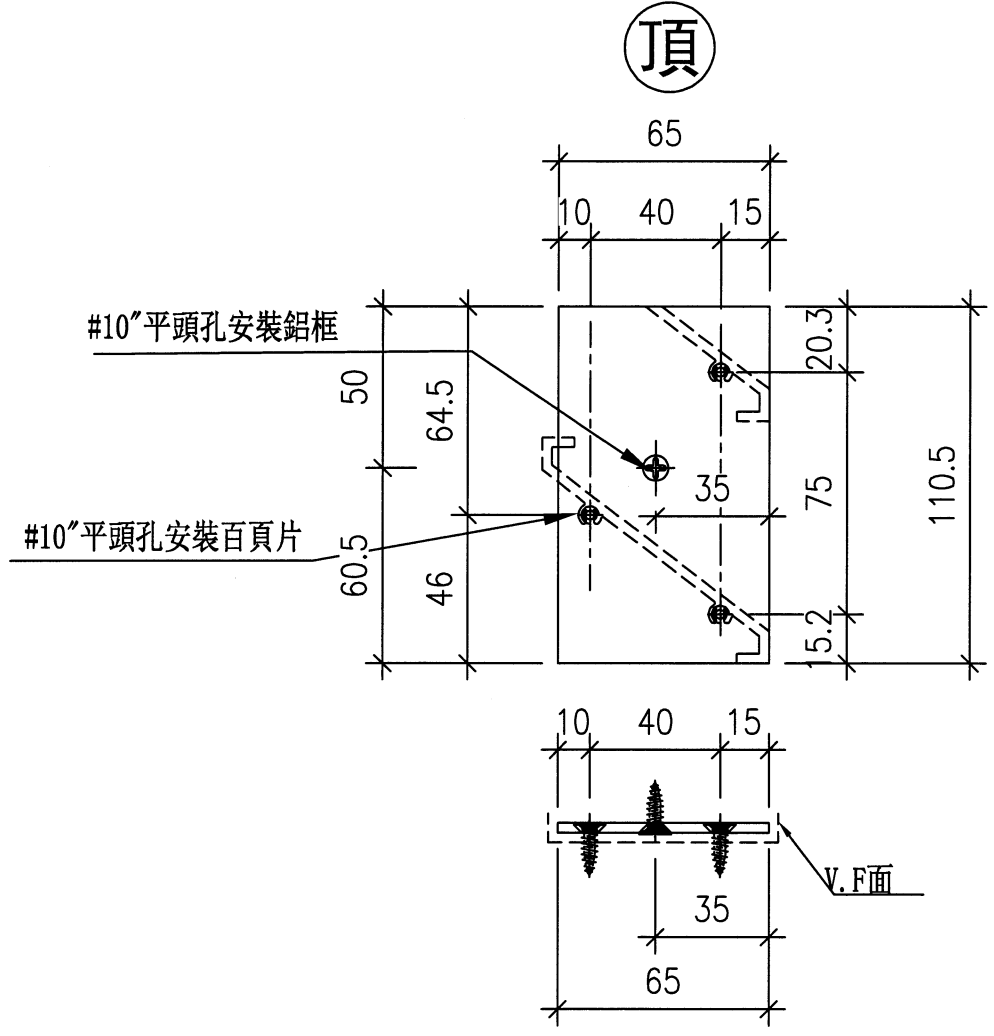


美特鋁質 有限公司
MIDI Aluminium Fabricator Ltd.

工程號 J853 地盤 錦上路/延平道

序號	數量	窗號	Facade	分格高度
1	2	LB.01B	HB1,HB2	150
2	2	LB.02B	HB1,HB2	150
3	1	LC.03C	HB3	150
4	2	LD.03aD1	HD2&HD3	150
合計				

2



名稱	百頁玉用鋁巴	制圖	謝永林	2023. 09. 06	修改	-	
材料	65X3鋁巴	復核	謝永林	-	日期	-	
顏色	JMQ213457 (古銅)	批准			圖號	AL150-1R	

26

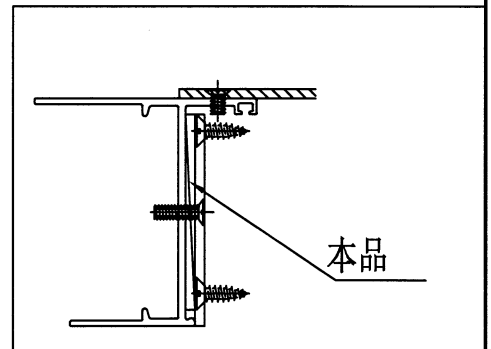
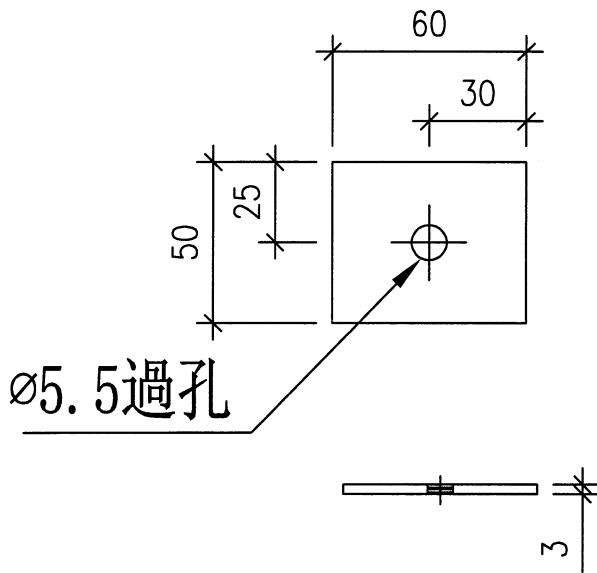
EG-DWG3



美特鋁質 有限公司
MIDI Aluminium Fabricator Ltd.

序號	物料編號	數量	位置
1	AL50-1	50	各百頁玉安裝墊巴
	合計:	50	

工程號	J853	地盤	錦上路/延平道
-----	------	----	---------



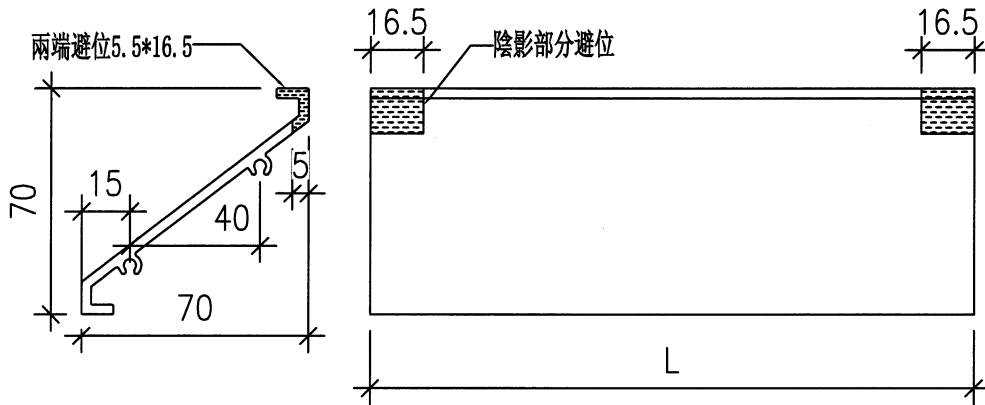
名稱	百頁玉墊巴	制圖	謝永林	2023.09.06	修改	-		
材料	60X3鋁巴	復核	謝永林	-	日期	-		
顏色	JMQ213457 (古銅)	批准			圖號	AL50-1		



工程號 J853 地盤 錦上路/延平道

序號	物料編號	數量	L長度	窗號	Facade	分格寬度
1	X85959-B201	2	635	LD.03D	HC3	680
2	X85959-B201	2	635	LD.03D1	HC2	680
3	X85959-B202	1	555	LC.01C	HB3	600
4	X85959-B203	1	800	LE.02E1	HD1	845
5	X85959-B203	1	800	LE.03E1	HD1	845
6	X85959-B204	2	840	LB.01B	HB1,HB2	885
7	X85959-B205	2	695	LB.02B	HB1,HB2	740
8	X85959-B206	1	1305	LC.03C	HB3	1350
9	X85959-B207	2	555	LD.03aD1	HD2&HD3	600
合計:						

6



名稱	百葉片加工圖	制圖	謝永林	2023.09.06	修改	-		
材料	X85958	復核	謝永林	-	日期	-		
顏色	JMQ213457 (古銅)	批准			圖號	X85958-B201		

28

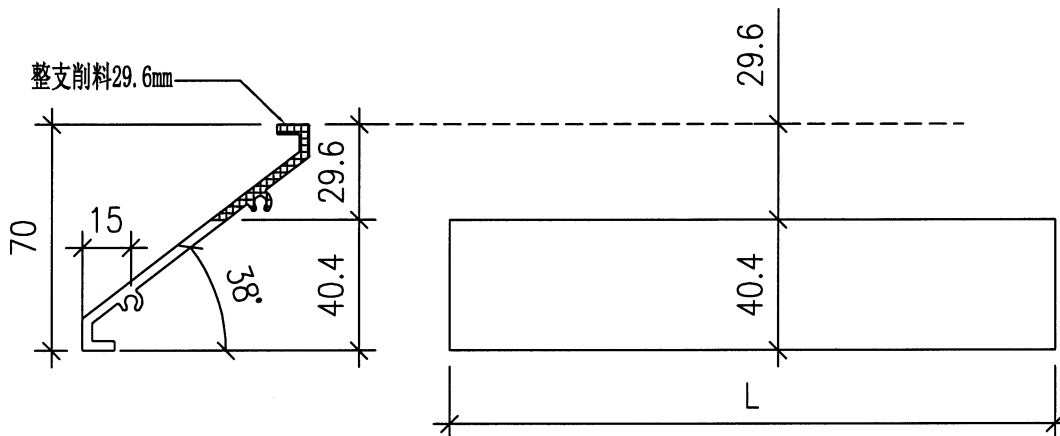
EG-DWG3



美特鋁質 有限公司
MIDI Aluminium Fabricator Ltd.

工程號 | J853 | 地盤 | 錦上路/延平道

物料編號	數量	L-長度	窗號	Facade	分格寬度
X85959-B201a	1	635	LD.03D	HC3	680
X85959-B201a	1	635	LD.03D1	HC2	680
合計:					

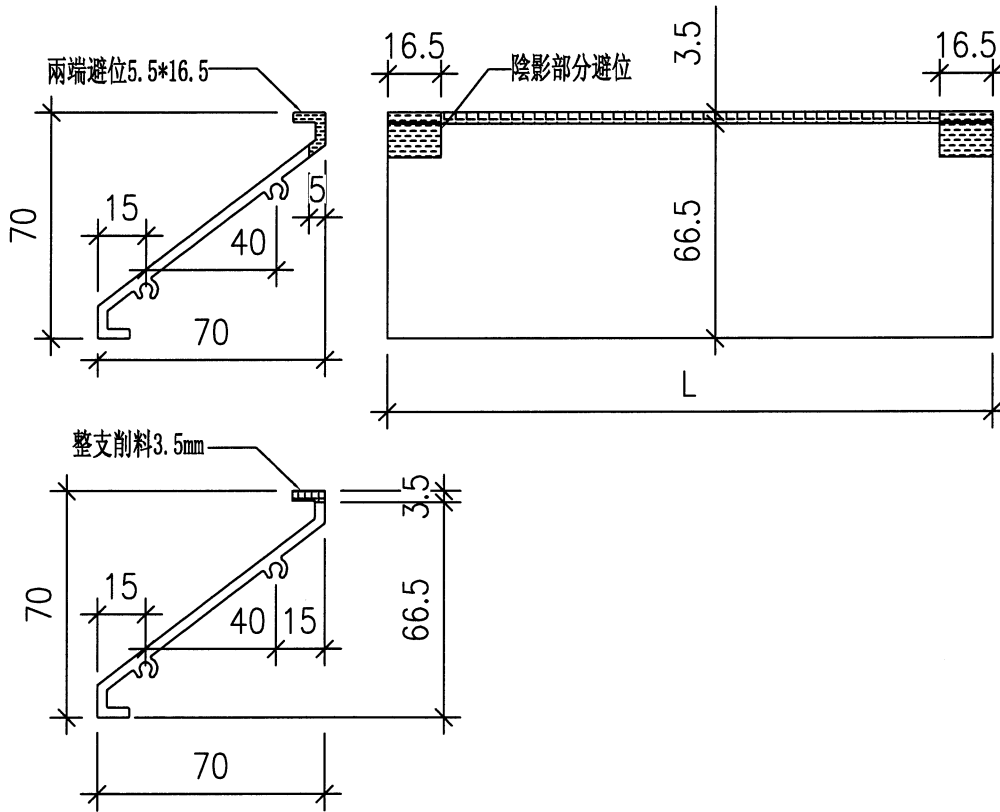


名稱	百葉片加工圖	制圖	謝永林	2023.09.06	修改	-		
材料	X85958	復核	謝永林	-	日期	-		
顏色	JMQ213457 (古銅)	批准			圖號	X85958-B201a		



序號	物料編號	數量	L長度	窗號	Facade	分格寬度
1	X85959-B202a	1	555	LC.01C	HB3	600
2	X85959-B203a	1	800	LE.02E1	HD1	845
3	X85959-B203a	1	800	LE.03E1	HD1	845
合計:		2				

工程號	J853	地盤	錦上路/延平道
-----	------	----	---------



名稱	百葉片加工圖	制圖	謝永林	2023.09.06	修改	-	
材料	X85958	復核	謝永林	-	日期	-	
顏色	JMQ213457 (古銅)	批准			圖號	X85958-B202a	

30

EG-DWG3

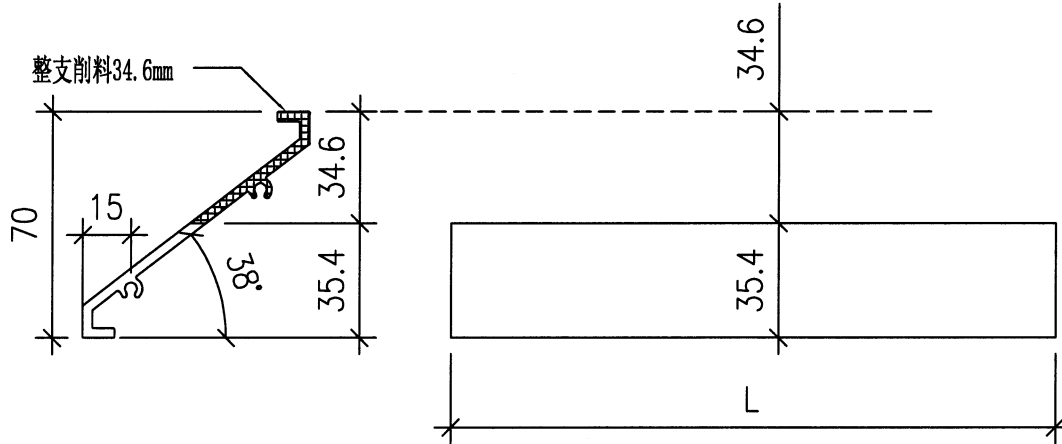


美特鋁質 有限公司
MIDI Aluminium Fabricator Ltd.

工程號	J853	地盤	錦上路/延平道
-----	------	----	---------

序號	物料編號	數量	L長度	窗號	Facade	分格寬度
1	X85959-B204a	2	840	LB.01B	HB1,HB2	885
2	X85959-B205a	2	695	LB.02B	HB1,HB2	740
3	X85959-B206a	1	1305	LC.03C	HB3	1350
4	X85959-B207a	2	555	LD.03aD1	HD2&HD3	600
	合計:					

2



名稱	百葉片加工圖	制圖	謝永林	2023.09.06	修改	-		
材料	X85958	復核	謝永林	-	日期	-		
顏色	JMQ213457 (古銅)	批准			圖號	X85958-B204a		