

工程指示 / 要求簡箋 ENGINEER INSTRUCTIONS (E.I.)

工程指示編號:	EI- 6749	修改版本:	A
	HK- 2620		
工程編號:	J 853	工程名稱:	延坪道 (第2期)
收件人:	生魚克	發件人:	Sam Lo
工程項目:	佛沙頁修改	日期:	14 11/2023

<input type="checkbox"/> 原合約工程包	<input type="checkbox"/> 原合約工程加 / 減賬 QT-	<input type="checkbox"/> 新工程報價 QT-
---------------------------------	--	------------------------------------

信件批核號碼/圖紙參考編號:	批核模具圖紙編號:
客戶指示附件:	管理內部批簽署:

<input type="checkbox"/> 初步鋁料 B.M.	<input type="checkbox"/> 加工拆圖, 然後生產	<input type="checkbox"/> 尺寸表
<input type="checkbox"/> 正式鋁料 B.M.	<input type="checkbox"/> 技術上資料/指示	<input type="checkbox"/> 報價
<input type="checkbox"/> 配件 B.M.	<input type="checkbox"/> 樣辦或貨品說明書	<input type="checkbox"/> 分判合約
<input type="checkbox"/> 其他:		

內容: 請依附件資料, 在原件邊部加長鋸巴。  
1. LE.02E1  
2. LE.03E1 (1+5頁)

完成上列要求日期: 20/11/2023

國內

<input type="checkbox"/> 生產技術總監	<input type="checkbox"/> 連附件	<input checked="" type="checkbox"/> 技術部	<input checked="" type="checkbox"/> 連附件	<input type="checkbox"/> 生產部	<input type="checkbox"/> 連附件
<input type="checkbox"/> 採購部	<input type="checkbox"/> 連附件	<input checked="" type="checkbox"/> 生產統籌部	<input checked="" type="checkbox"/> 連附件	<input type="checkbox"/> 報關組	<input type="checkbox"/> 連附件
<input type="checkbox"/> 質檢部	<input type="checkbox"/> 連附件	<input type="checkbox"/> 會計部	<input type="checkbox"/> 連附件	<input type="checkbox"/> 機械設計部	<input type="checkbox"/> 連附件
<input type="checkbox"/> 香港辦	<input type="checkbox"/> 連附件	<input type="checkbox"/> 其他:			

香港

<input type="checkbox"/> 行政部	<input type="checkbox"/> 連附件	<input type="checkbox"/> 會計部	<input type="checkbox"/> 連附件	<input type="checkbox"/> 統籌部	<input type="checkbox"/> 連附件	<input type="checkbox"/> 工程部	<input type="checkbox"/> 連附件
<input type="checkbox"/> 採購部	<input type="checkbox"/> 連附件	<input type="checkbox"/> QS部	<input type="checkbox"/> 連附件	<input type="checkbox"/> 地盤管理	<input type="checkbox"/> 連附件	<input type="checkbox"/> 維修部	<input type="checkbox"/> 連附件

*發件人簽署:	lu	*組別成員批核簽署:	76
傳遞編號:	HK-2620	項目經理簽署:	

圖則登記表  
DRAWING REGISTER

工程名稱 Project Title:	延坪道二期 佛沙窗 (小百葉) 拆圖	年									
工程編號 Project No:	J-853	月									
分發予 Distributed To		日									

接收日期 Receiving Date (適用於客戶圖則)


分發予 Distributed To	

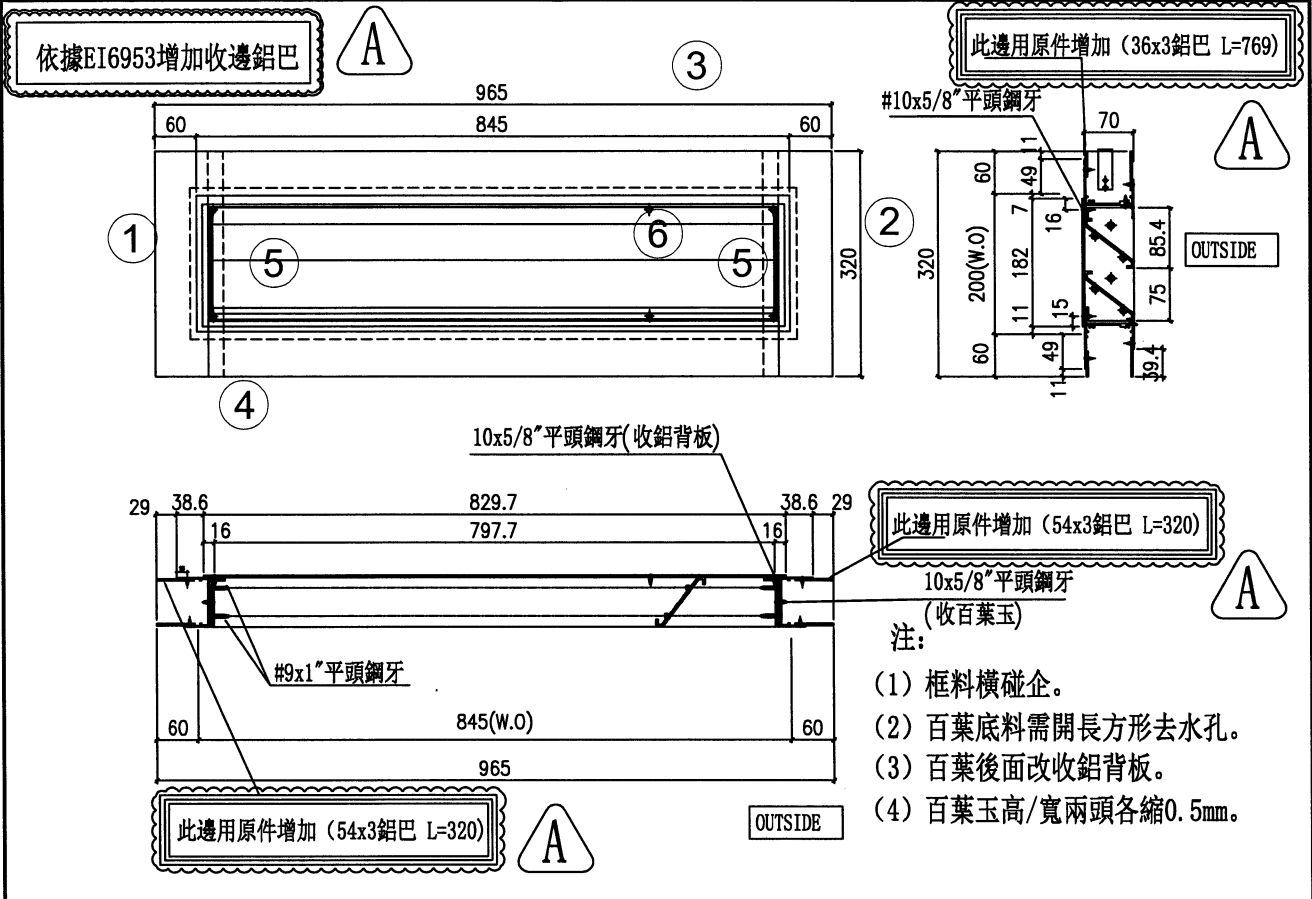
發出日期 Issued Date

年	23	23								
月	9	11								
日	15	10								

圖則編號 Drg. No.	圖則名稱 Drawing Title
LD.03D	小百葉組裝圖
LC.04C	小百葉組裝圖(取消)-
LE.02E1	小百葉組裝圖
LB.01B	小百葉組裝圖(取消)-
LB.02B	小百葉組裝圖(取消)-
LC.03C	小百葉組裝圖(取消)-
LD.03aD1	小百葉組裝圖
X85947-T201	小百葉頂橫料
X85947-D201	小百葉底橫料
X85947-T202	小百葉頂橫料
X85947-D202	小百葉底橫料
X85948-L230	小百葉企料
X85948-R230	小百葉企料
X85948-L200	小百葉企料
X85948-R200	小百葉企料
X85948-L150	小百葉企料
X85948-R150	小百葉企料
X85959-T201	小百葉頂托角
AL230-1L	小百頁玉用鋁巴
AL230-1R	小百頁玉用鋁巴
AL200-1L	小百頁玉用鋁巴
AL200-1R	小百頁玉用鋁巴
AL150-1L	小百頁玉用鋁巴
AL150-1R	小百頁玉用鋁巴
AL50-1	小百頁玉用墊巴
X85958-B201	小百頁百葉片拆圖
X85958-B201a	小百頁百葉片拆圖
X85958-B202a	小百頁百葉片拆圖
X85958-B204a	小百頁百葉片拆圖

修訂編號 Revision No.	
1	- -
2	- -
3	- A
4	- -
5	- -
6	- -
7	- -
8	- -
9	- -
10	- A
11	- -
12	- -
13	- -
14	- A
15	- A
16	- -
17	- -
18	- -
19	- -
20	- -
21	- -
22	- -
23	- -
24	- -
25	- -
26	- -
27	- -
28	- -
29	- -

美特鋁質有限公司 MIDI Aluminium Fabricator Ltd.	工程號	J853	拆圖	謝永林	2023.09.05
	地盤	錦上路/延平道	復核	謝永林	2023.09.08
名稱	(2期) 佛沙窗百葉	顏色	JMQ213457 (古銅)	批准	胡哥



序號	料號	名稱	出苟	長度(mm)	支/幅	圖号
1	X85948	邊企料	直口	320	1	X85948-L200
2	X85948	邊企料	直口	320	1	X85948-R200
3	X85947	窗框頂橫	避位	813	1	X85947-T203
4	X85947	窗框底橫	避位	813	1	X85947-D203
5	50x3墊巴	百葉墊巴	直口	50	4	AL50-1
6	X85959	百葉頂托角	直口	799	1	X85959-T203

加工細則				
頂留	60			mm
底留	60			mm
企料底部開避位				mm
底橫料防水巴鋸去				mm
水線孔在企料	頂	底		
安裝扣碼				
多點鎖芯型號:				
手柄型號:				
限位掣型號:				
T窗最大的開度:				
窗玉搭位數:				
名稱	寬度	高度	隻/幅	編號
背板	830	182	1	BK-203

百葉玉用料						
序號	料號	名稱	出苟	長度 (mm)	支/幅	圖号
1a	65x3鋁巴	百葉玉鋁巴	直口	160.5	1	AL200-1L
2a	65x3鋁巴	百葉玉鋁巴	直口	160.5	1	AL200-1R
3a	X85958	百葉片	避位	800	1	X85958-B203
4a	X85958	百葉片	避位	800	1	X85958-B203a

大圖版次	第6版	本圖版	A		
EI6953	23.11.07	日期	23.11.10		
窗号	寬度 (W)	高度 (H)	幅数	樓層數	房號
LE.02E1	845	200	1	1/F	HD1
LE.03E1	845	200	1	2/F	HD1
		合計:	2		
圖號	LE.02E1				

3

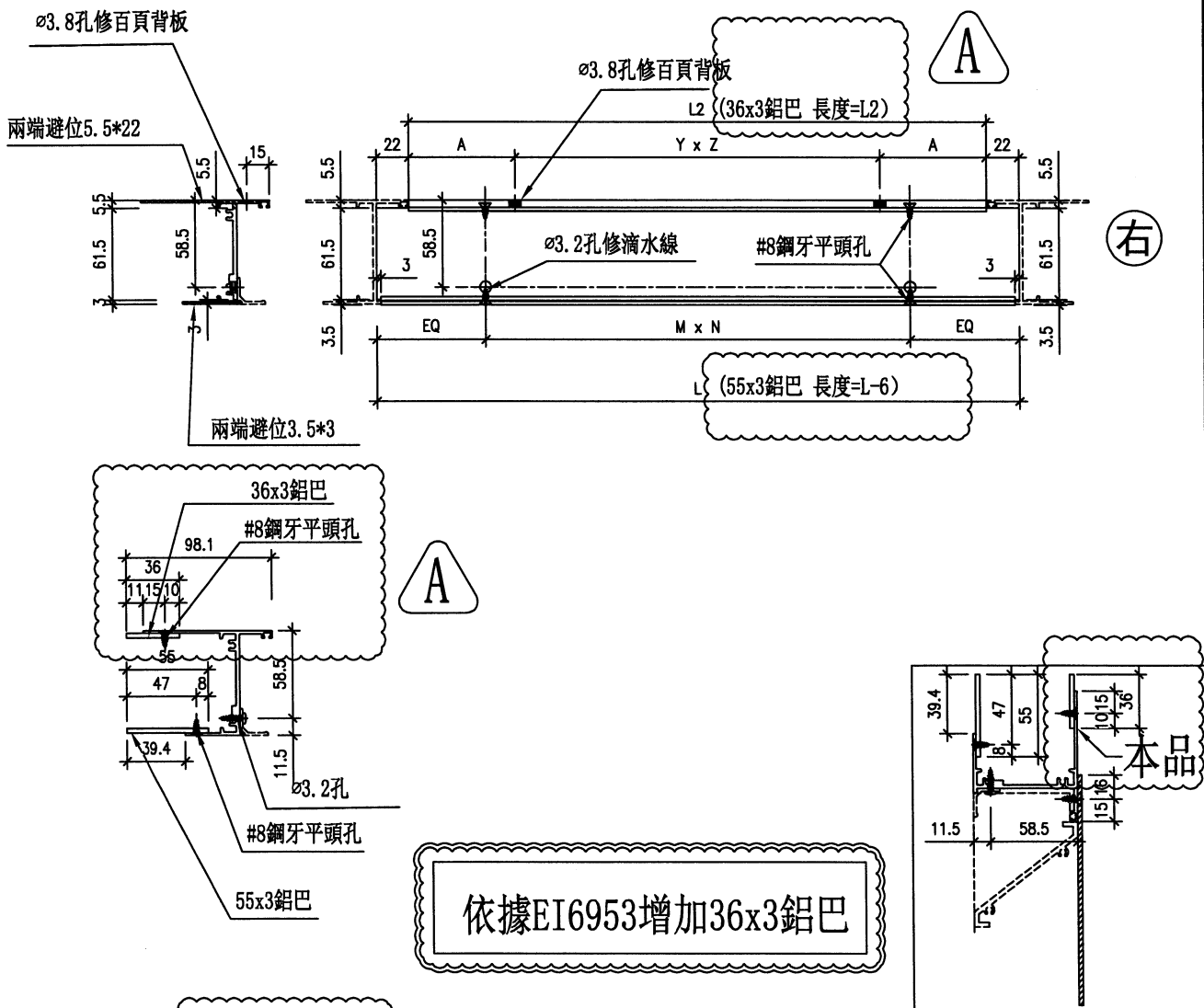
EG-DWG3



美特鋁質有限公司  
MIDI Aluminium Fabricator Ltd.

工程號 J853 地盤 錦上路/延平道

序號	物料編號	數量	L長度	M	X	N	EQ	L2	Y	X	Z	A	窗號	Facade	分格寬度
1	X85947-T202	0	568	250.0	X	2	34	524	0.0	X	0	262	LC.01C	HB3	600
2	X85947-T203	1	813	250.0	X	3	31.5	769	266.0	X	1	251.5	LE.02E1	HD1	845
3	X85947-T203	1	813	250.0	X	3	31.5	769	266.0	X	1	251.5	LE.03E1	HD1	845
4	X85947-T204	0	853	250.0	X	3	31.5	809	279.3	X	1	261.9	LB.01B	HB1,HB2	885
5	X85947-T205	0	708	300.0	X	2	54	664	231.0	X	1	216.5	LB.02B	HB1,HB2	740
6	X85947-T206	0	1318	300.0	X	4	59	1274	260.6	X	3	248.1	LC.03C	HB3	1350
7	X85947-T207	0	568	250.0	X	2	34	524	0.0	X	0	262	LD.03aD1	HD2&HD3	600
合計:		2													

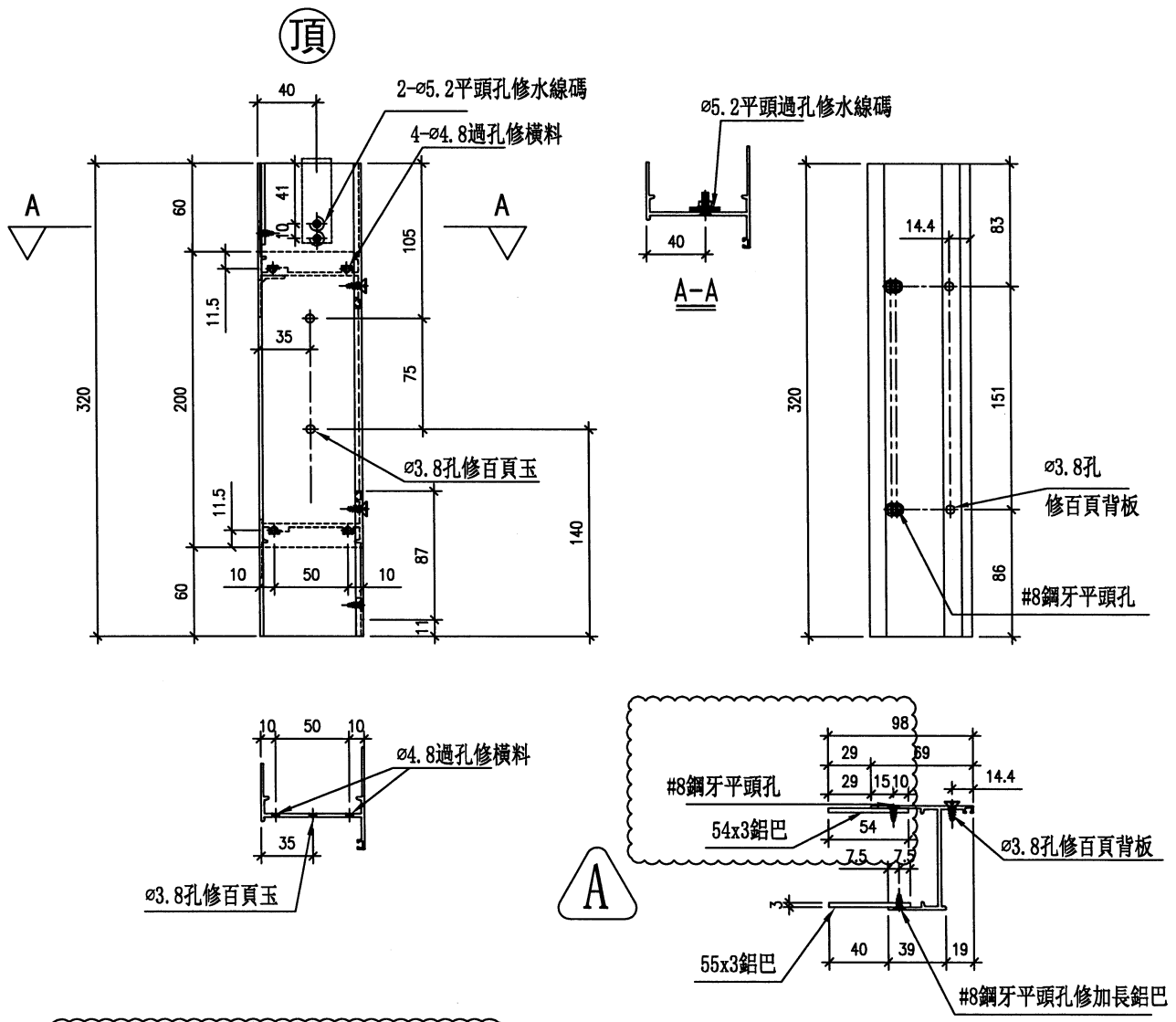


名稱	生頂樑	制圖	謝永林	2023.09.06	修改	A	
材料	X85947/55x3鋁巴/36x3鋁巴	復核	謝永林	-	日期	23.11.09	
顏色	JMQ213457 (古銅)	批准			圖號	X85947-T202	



序號	數量	窗號	Facade	分格高度
1	1	LG.01G	HB3	200
2	1	LE.02E1	HD1	200
3	1	LE.03E1	HD1	200
合計	3			

工程號 J853 地盤 錦上路/延平道



依據EI6953增加54x3鋁巴

名稱	生框邊企(左)	制圖	謝永林	2023.09.06	修改	A		
材料	X85948/55x3鋁巴/54x3鋁巴	復核	謝永林	-	日期	23.11.09		
顏色	JMQ213457(古銅)	批准			圖號	X85948-L200		

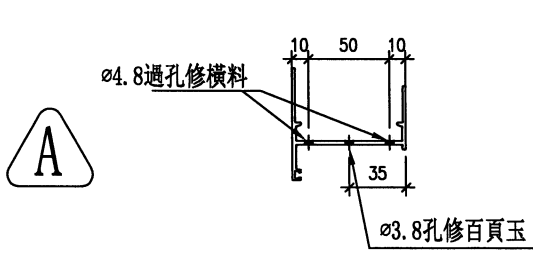
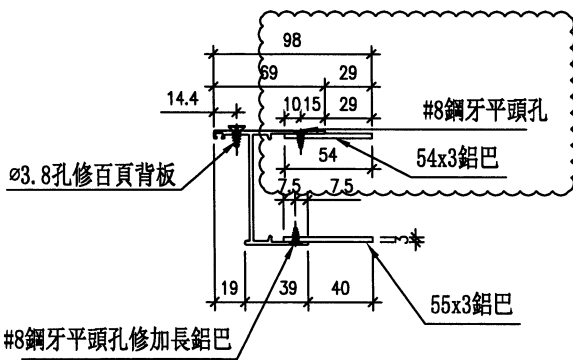
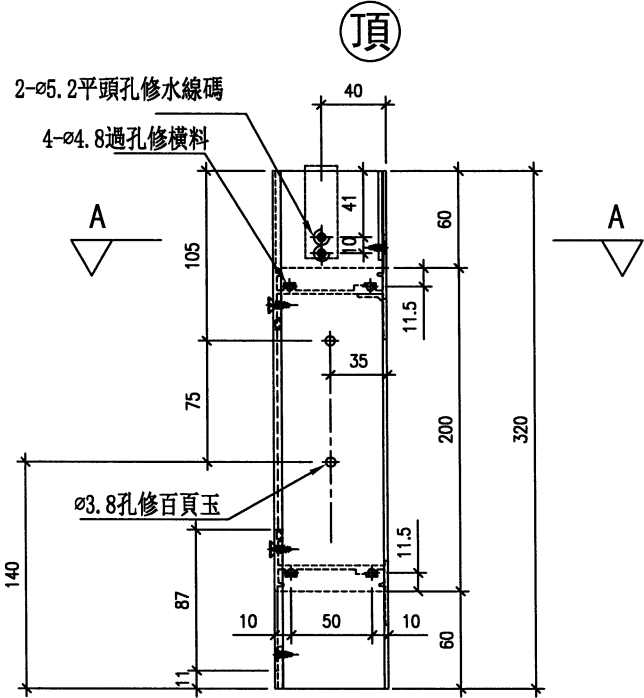
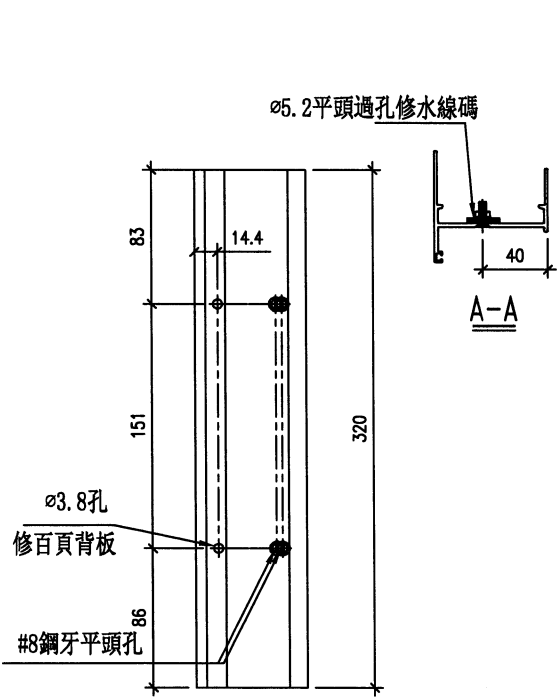
5

EG-DWG3

美特鋁質有限公司  
MIDI Aluminium Fabricator Ltd.

序號	數量	窗號	Facade	分格高度
1	1	LC.01C	HB3	200
2	1	LE.02E1	HD1	200
3	1	LE.03E1	HD1	200
合計	3			

工程號 J853 地盤 錦上路/延平道



依據EI6953增加54x3鋁巴

A

名稱	生框邊企(右)	制圖	謝永林	2023.09.06	修改	A	
材料	X85948/55x3鋁巴/54x3鋁巴	復核	謝永林	-	日期	23.11.09	
顏色	JMQ213457(古銅)	批准			圖號	X85948-R200	