

工程指示 / 要求簡箋 ENGINEER INSTRUCTIONS(E.I.)

工程指示編號:	EI- 6748	修改版本:	-
	HK-2166		
工程編號:	J 853	工程名稱:	延坪道 (第2期)
收件人:	生統	發件人:	Joe Chan
工程項目:	佛沙窗生產	日期:	16/09/2023

<input type="checkbox"/> 原合約工程包	<input type="checkbox"/> 原合約工程加 / 減賬 QT-	<input type="checkbox"/> 新工程報價 QT-
---------------------------------	--	------------------------------------

信件批核號碼/圖紙參考編號:	批核模具圖紙編號:
客戶指示附件:	管理內部批簽署:

<input type="checkbox"/> 初步鋁料 B.M.	<input type="checkbox"/> 加工拆圖, 然後生產	<input type="checkbox"/> 尺寸表
<input type="checkbox"/> 正式鋁料 B.M.	<input type="checkbox"/> 技術上資料/指示	<input type="checkbox"/> 報價
<input type="checkbox"/> 配件 B.M.	<input type="checkbox"/> 樣辦或貨品說明書	<input type="checkbox"/> 分判合約
<input checked="" type="checkbox"/> 其他:		

內容: 請依附件資料, 生產佛沙窗, 共8幅. 送佛沙廠.

1. WC.14G      4. WD.19aD1 (2幅)      7. WE.09E1  
 2. WG.28G      5. WE.07E1  
 3. WD.19D1      6. WE.11E1      (1+73頁)

完成上列要求日期: 30/9/2023 卷

國內

<input type="checkbox"/> 生產技術總監	<input type="checkbox"/> 連附件	<input checked="" type="checkbox"/> 技術部	<input checked="" type="checkbox"/> 連附件	<input type="checkbox"/> 生產部	<input type="checkbox"/> 連附件
<input type="checkbox"/> 採購部	<input type="checkbox"/> 連附件	<input checked="" type="checkbox"/> 生產統籌部	<input checked="" type="checkbox"/> 連附件	<input type="checkbox"/> 報關組	<input type="checkbox"/> 連附件
<input type="checkbox"/> 質檢部	<input type="checkbox"/> 連附件	<input type="checkbox"/> 會計部	<input type="checkbox"/> 連附件	<input type="checkbox"/> 機械設計部	<input type="checkbox"/> 連附件
<input type="checkbox"/> 香港辦	<input type="checkbox"/> 連附件	<input type="checkbox"/> 其他:			

香港

<input type="checkbox"/> 行政部	<input type="checkbox"/> 連附件	<input type="checkbox"/> 會計部	<input type="checkbox"/> 連附件	<input type="checkbox"/> 統籌部	<input type="checkbox"/> 連附件	<input type="checkbox"/> 工程部	<input type="checkbox"/> 連附件
<input type="checkbox"/> 採購部	<input type="checkbox"/> 連附件	<input type="checkbox"/> QS部	<input type="checkbox"/> 連附件	<input checked="" type="checkbox"/> 地盤管理	<input checked="" type="checkbox"/> 連附件	<input type="checkbox"/> 維修部	<input type="checkbox"/> 連附件

*發件人簽署:		*組別成員批核簽署:	
傳遞編號:	HK 2166/23	項目經理簽署:	

①

圖則登記表 DRAWING REGISTER		接收日期 Receiving Date (適用於客戶圖則)									
工程名稱 Project Title:	延坪道二期 佛沙窗	年									
工程編號 Project No:	J-853	月									
分發予 Distributed To		日									
		發出日期 Issued Date									
		年	23								
		月	9								
		日	14								
圖則編號 Drg. No.	圖則名稱 Drawing Title	修訂編號 Revision No.									
<del>WD.19D</del>	<del>鋁窗組裝圖</del> 取消	1	-								
WC.18C	鋁窗組裝圖	2	-								
WE.07E1	鋁窗組裝圖	3	-								
WE.09E1	鋁窗組裝圖	4	-								
WB.18B	鋁窗組裝圖	5	-								
WB.18aB	鋁窗組裝圖	6	-								
WG.28G	鋁窗組裝圖	7	-								
<del>SHL-1</del>	<del>窗玉放樣圖</del> 取消	8	-								
SHL-2	窗玉放樣圖	9	-								
SHL-3	窗玉放樣圖	10	-								
SHL-4	窗玉放樣圖	11	-								
SHR-1	窗玉放樣圖	12	-								
SHR-2	窗玉放樣圖	13	-								
SHR-3	窗玉放樣圖	14	-								
<del>X85948-101LL</del>	<del>生框邊企(左)加工圖</del> 取消	15	-								
X85948-101RL	生框邊企(左)加工圖	16	-								
X85948-102LL	生框邊企(左)加工圖	17	-								
X85948-102RL	生框邊企(左)加工圖	18	-								
X85948-103L	生框邊企(左)加工圖	19	-								
X85948-104L	生框邊企(左)加工圖	20	-								
X85948-105L	生框邊企(左)加工圖	21	-								
<del>X85948-101LR</del>	<del>生框邊企(右)加工圖</del> 取消	22	-								
X85948-101RR	生框邊企(右)加工圖	23	-								
X85948-102LR	生框邊企(右)加工圖	24	-								
X85948-102RR	生框邊企(右)加工圖	25	-								
X85948-103R	生框邊企(右)加工圖	26	-								
X85948-104R	生框邊企(右)加工圖	27	-								
X85948-105R	生框邊企(右)加工圖	28	-								

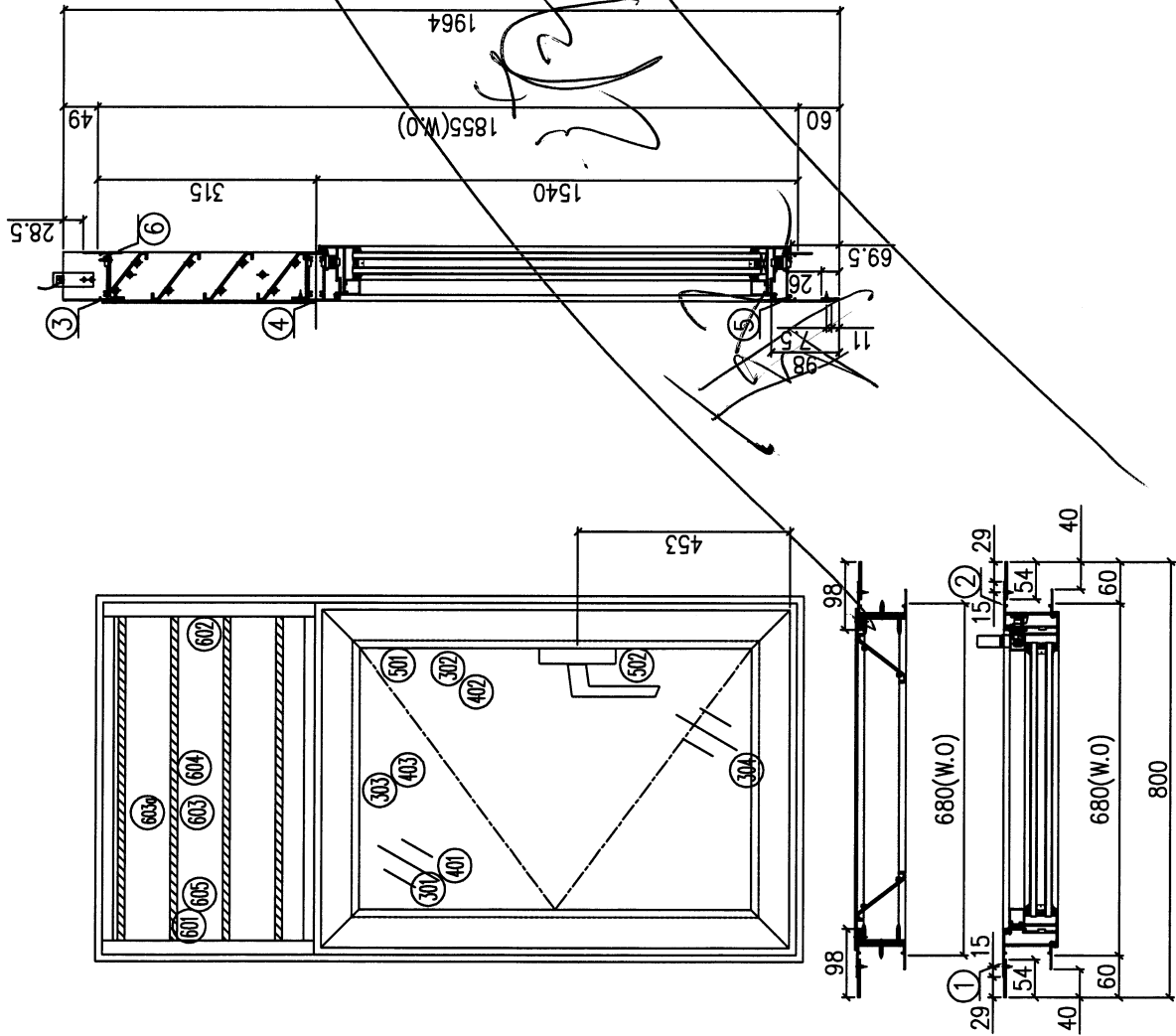
圖則登記表 DRAWING REGISTER		接收日期 Receiving Date (適用於客戶圖則)									
工程名稱 Project Title:	延坪道二期 佛沙窗	年									
工程編號 Project No:	J-853	月									
分發予 Distributed To		日									
		發出日期 Issued Date									
		年	23								
		月	9								
		日	14								
圖則編號 Drg. No.	圖則名稱 Drawing Title	修訂編號 Revision No.									
X85947-101T	生頂橫加工圖	29	-								
X85947-102T	生頂橫加工圖	30	-								
X85947-104T	生頂橫加工圖	31	-								
X85947-105T	生頂橫加工圖	32	-								
X85954-101TL	上生下生中橫加工圖	33	-								
X85954-101TR	上生下生中橫加工圖	34	-								
<del>X85947-101BL</del>	<del>生底橫加工圖</del> 取消	35	-								
X85947-101BR	生底橫加工圖	36	-								
X85947-102BL	生底橫加工圖	37	-								
X85947-102BR	生底橫加工圖	38	-								
X85947-104B	生底橫加工圖	39	-								
<del>X85947-105B</del>	<del>生底橫加工圖</del> 取消	40	-								
X85959-T10T	百葉頂托角加工圖	41	-								
J853-85952-101TL	窗玉加工圖	42	-								
J853-85952-101BL	窗玉加工圖	43	-								
J853-85952-101TR	窗玉加工圖	44	-								
J853-85952-101BR	窗玉加工圖	45	-								
J853-85952-101LL	窗玉加工圖	46	-								
J853-85952-101LR	窗玉加工圖	47	-								
J853-85952-101RL	窗玉加工圖	48	-								
J853-85952-101RR	窗玉加工圖	49	-								
J853-85957-S101L	玻璃線加工圖	50	-								
J853-85957-S101R	玻璃線加工圖	51	-								
J853-85964-A	多點鎖拉巴加工圖	52	-								
J853-85964-B101	多點鎖拉巴加工圖	53	-								
J853-85964-C101	多點鎖拉巴加工圖	54	-								
J853-25403-1	加力撐及限位巴圖	55	-								
J853-40253-1	加力撐及限位巴圖	56	-								

圖則登記表 DRAWING REGISTER											
工程名稱 Project Title:		延坪道二期 佛沙窗		年		接收日期 Receiving Date (適用於客戶圖則)					
工程編號 Project No:		J-853		月							
分發予 Distributed To				日							
				年		發出日期 Issued Date					
				月		23					
				日		9					
						14					
圖則編號 Drg. No.		圖則名稱 Drawing Title				修訂編號 Revision No.					
J853-1003-1		加力撐及限位巴圖		57		-					
J853-505004-1		窗玉碼加工圖		58		-					
J853-505003-1		窗玉碼加工圖		59		-					
AL315-1L		百葉玉企料加工圖		60		-					
AL315-1R		百葉玉企料加工圖		61		-					
AL275-1L		百葉玉企料加工圖		62		-					
AL275-1R		百葉玉企料加工圖		63		-					
AL650-1L		百葉玉企料加工圖		64		-					
AL650-1R		百葉玉企料加工圖		65		-					
AL50-1		百葉玉墊巴		66		-					
X85958-B101		百葉片加工圖		67		-					
X85958-B101a		百葉片加工圖		68		-					
X85958-B102a		百葉片加工圖		69		-					
X85958-B103a		百葉片加工圖		70		-					

序号	窗號	數量	房號	樓層
1	WD.19D	1	HCS	17F
2	會計	1		

加工說明:

- 1、廚樽採用2022-SH16”;
- 2、企向及底橫，室內安裝加長鉛巴;
- 3、玻璃線橫碰企;



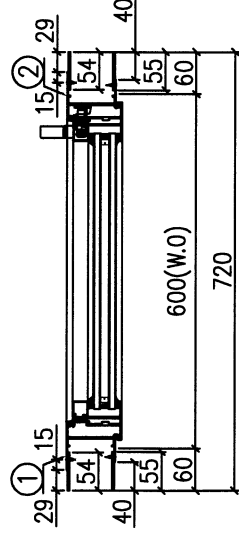
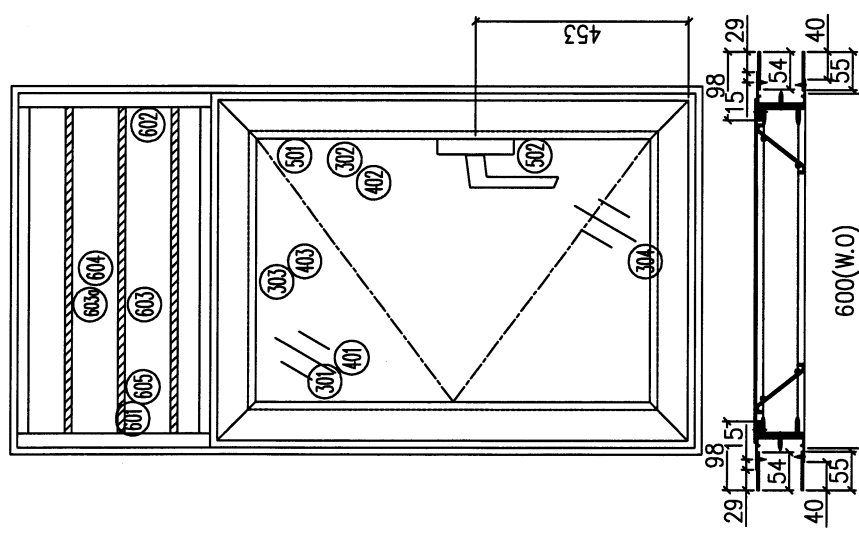
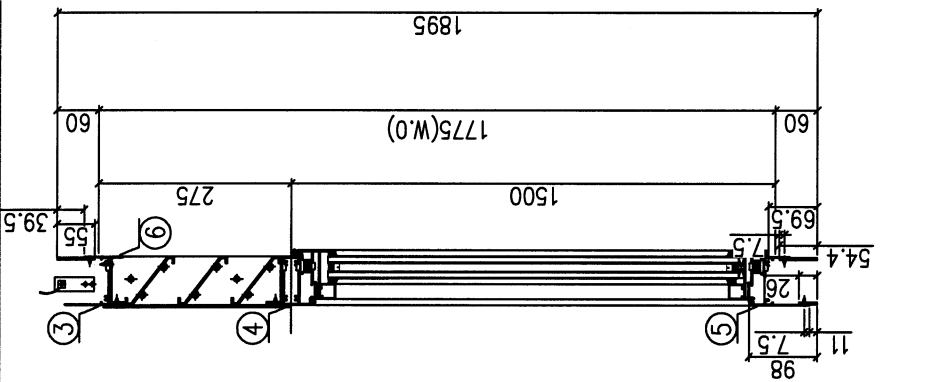
字號	材料編號	材料名稱	加工圖號	長度 L(MM)	單位	幅數	小計
1	X85948	生左邊框	85948-101LL	1964	支	1	1
2	X85948	生右邊框	85948-101LR	1964	支	1	1
3	X85947	生框頂橫	85947-101T	648	支	1	1
4	X85954	上生下午中橫	85954-101TL	658	支	1	1
5	X85947	生框底橫	85947-101BL	648	支	1	1
6	X85959	百頁頂托角	85959-T101	634	支	1	1
如下為百頁玉料							
601	65*3鉛巴	百頁玉企	AL315-1L	279.5	支	1	1
602	65*3鉛巴	百頁玉企	AL315-1R	279.5	支	1	1
603	X85958	百頁片	85958-B101	635	支	3	3
603a	X85958	百頁片	85958-B101a	635	支	1	1
604	3mm鋁板	百頁鋁背板	BK-101	665*308	支	1	1
605	3mm墊巴	百頁玉鉛墊巴	AL50-1	50	支	4	4
如下為生玉料							
301	X85952	生窗玉企	85952-101LL	1519.5	支	1	1
302	X85952	生窗玉右企	85952-101LR	1519.5	支	1	1
303	X85952	生窗玉頂橫	85952-101TL	656	支	1	1
304	X85952	生窗玉底橫	85952-101BL	656	支	1	1
401	X85957	企玻璃線	直口開料	1448.5	支	1	1
402	X85957	企玻璃線	85957-S101L	1448.5	支	1	1
403	X85957	橫玻璃線	直口開料	546	支	2	2
501	X85964	多點鎖拉巴	85964-B101	949	支	1	1
502	X85964	多點鎖拉巴	85964-C101	349.5	支	1	1

15

美特鋁質有限公司 MIDI Aluminium Fabricator Ltd.	工程編號: J-853	圖紙名稱: 佛沙窗組裝圖	詳見本圖表內	表面處理: 古銅色JMC213457	修改版次:
	工程名稱: 延坪道二期	圖號: WC-18C	材料: 數量: 2 製圖: 方強	日期: 2023.09.07	審核: 謝永林 日期:

序号	窗號	數量	房號	樓層
1	WC-18C	1	HBS	1/F
2	WE-11E1	1	HD1	1/F
	會計:	X /		

加工說明:  
 1、窗樑採用2022-SH16";  
 2、企向及底樑,室內外安裝加長鋁巴;  
 3、玻璃線橫碰企;

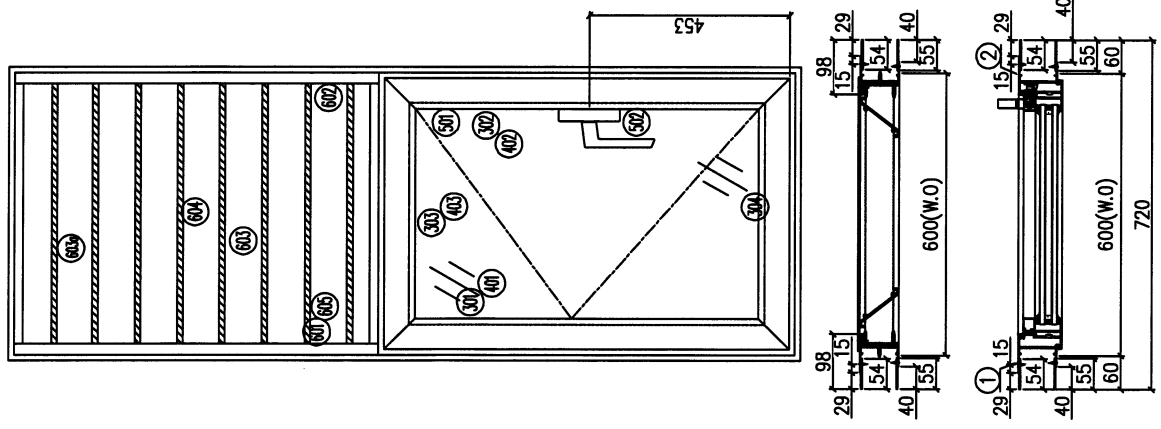
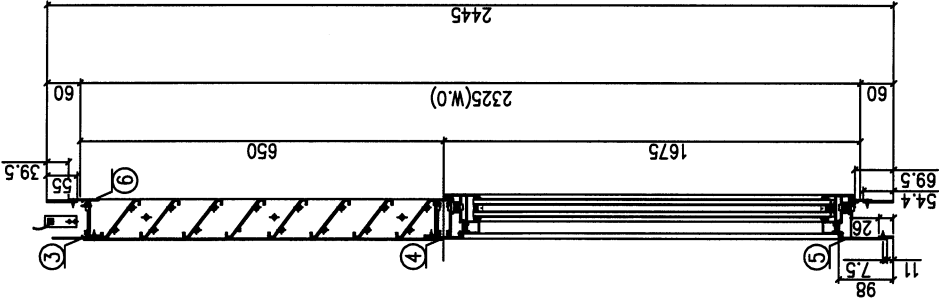


序號	材料編號	材料名稱	加工圖號	長度 L(MM)	單位	樞數	
						單樞	小計
1	X85948	生左邊樑	85948-102LL	1895	支	1	1
2	X85948	生右邊樑	85948-102LR	1895	支	1	1
3	X85947	生樑頂樑	85947-102T	568	支	1	1
4	X85954	上生下生中樑	85954-102TL	578	支	1	1
5	X85947	生樑底樑	85947-102BL	568	支	1	1
6	X85959	百頁頂托角	85959-T102	554	支	1	1
如下為百頁玉料							
601	65*3鋁巴	百頁玉企	Al.275-1L	239.5	支	1	1
602	65*3鋁巴	百頁玉企	Al.275-1R	239.5	支	1	1
603	X85958	百頁片	85958-B102	555	支	2	2
603a	X85958	百頁片	85958-B102a	555	支	1	1
604	3mm鋁板	百頁鋁背板	BK-102	585*268	支	1	1
605	3mm墊巴	百頁玉鋁墊巴	Al.50-1	50	支	4	4
如下為生玉料							
301	X85952	生窗玉左企	85952-102LL	1479.5	支	1	1
302	X85952	生窗玉右企	85952-102LR	1479.5	支	1	1
303	X85952	生窗玉頂樑	85952-102TL	576	支	1	1
304	X85952	生窗玉底樑	85952-102BL	576	支	1	1
401	X85957	企玻璃線	直口開料	1408.5	支	1	1
402	X85957	企玻璃線	85957-S102L	1408.5	支	1	1
403	X85957	橫玻璃線	直口開料	466	支	2	2
501	X85964	多點鎖拉巴	85964-B102	909	支	1	1
502	X85964	多點鎖拉巴	85964-C102	349.5	支	1	1

**美特鋁質有限公司**  
**MIDI Aluminium Fabricator Ltd.**  
 工程編號: J-653  
 工程名稱: 延坪道2期  
 圖紙名稱: 佛沙窗組裝圖  
 圖號: WE.07E1  
 材料: 詳見本圖表內  
 數量: 1  
 製圖: 方強  
 表面處理: 古銅色JMC213457  
 日期: 2023.09.07  
 審核: 謝永林  
 修改版次:

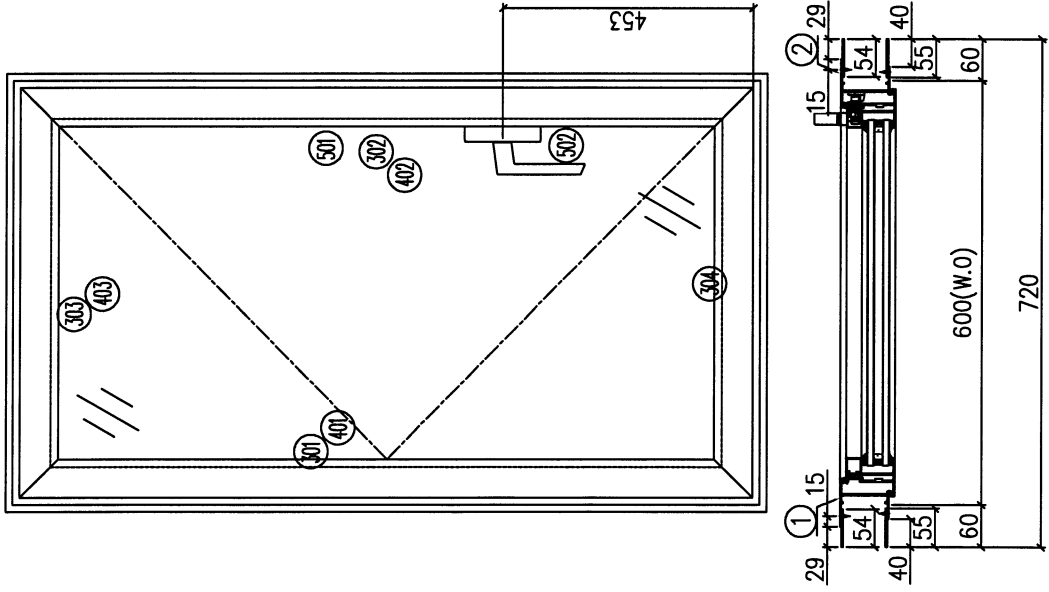
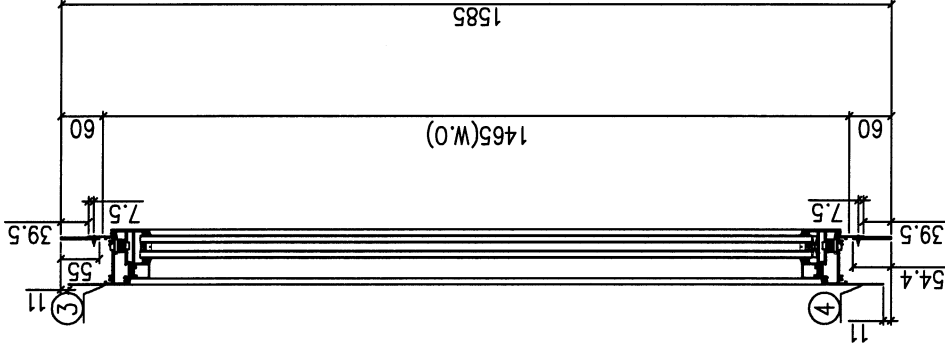
序号	窗號	數量	房號	樓層
1	WE.07E1	1	HD1	G/F
2				
		合計:	1	

**加工說明:**  
 1、扇邊採用202-SH16";  
 2、企向及底橫, 室內安裝加長鋁巴;  
 3、玻璃線橫斷全;



序號	材料編號	材料名稱	加工圖號	長度 L(MM)	單位	幅數	小計
1	X85948	生左邊框	85948-103L	2445	支	1	1
2	X85948	生右邊框	85948-103R	2445	支	1	1
3	X85947	生框頂橫	85947-103T	568	支	1	1
4	X85954	上生下生中橫	85954-103T	578	支	1	1
5	X85947	生框底橫	85947-103B	568	支	1	1
6	X85959	白頁頂托角	85959-T103	554	支	1	1
如下為白頁玉料							
601	65*3鋁巴	白頁玉企	AL650-1L	614.5	支	1	1
602	65*3鋁巴	白頁玉企	AL650-1R	614.5	支	1	1
603	X85958	白頁片	85958-B103	555	支	7	7
603a	X85958	白頁片	85958-B103a	555	支	1	1
604	3mm鋁板	白頁鋁背板	BK-103	585*643	支	1	1
605	3mm墊巴	白頁玉鉗墊巴	AL50-1	50	支	6	6
如下為生玉料							
301	X85952	生窗玉左企	85952-103LL	1654.5	支	1	1
302	X85952	生窗玉右企	85952-103LR	1654.5	支	1	1
303	X85952	生窗玉頂橫	85952-103TL	576	支	1	1
304	X85952	生窗玉底橫	85952-103BL	576	支	1	1
401	X85957	企玻璃線	直口開料	1583.5	支	1	1
402	X85957	企玻璃線	85957-S103L	1583.5	支	1	1
403	X85957	橫玻璃線	直口開料	466	支	2	2
501	X85964	多點鎖拉巴	85964-B103	1084	支	1	1
502	X85964	多點鎖拉巴	85964-C103	349.5	支	1	1

序号	窗號	數量	房號	樓層
1	WE.09E1	1	HD1	2/F
2				
		會計: 1		



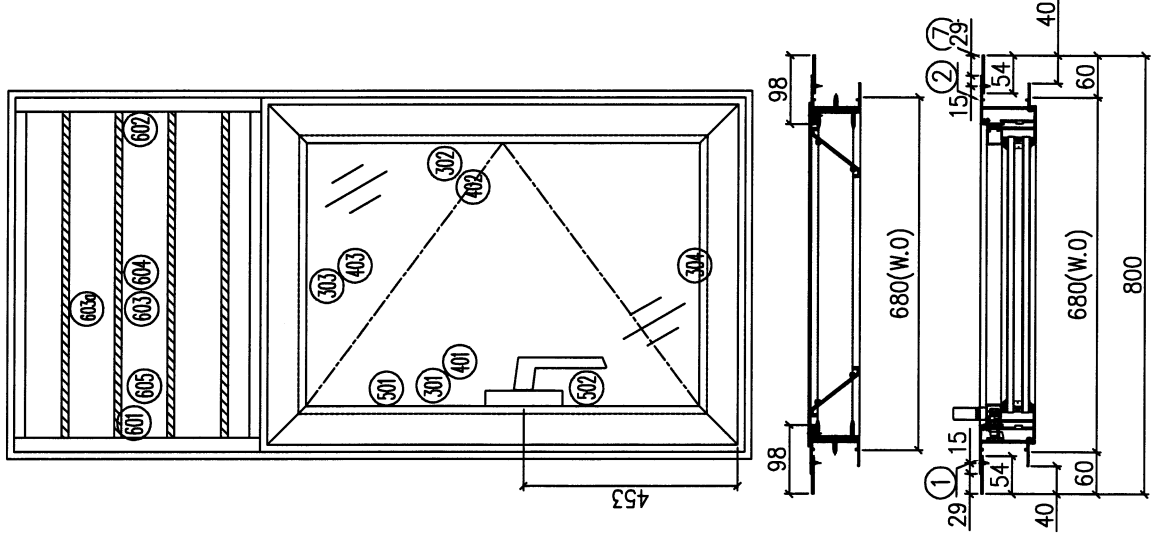
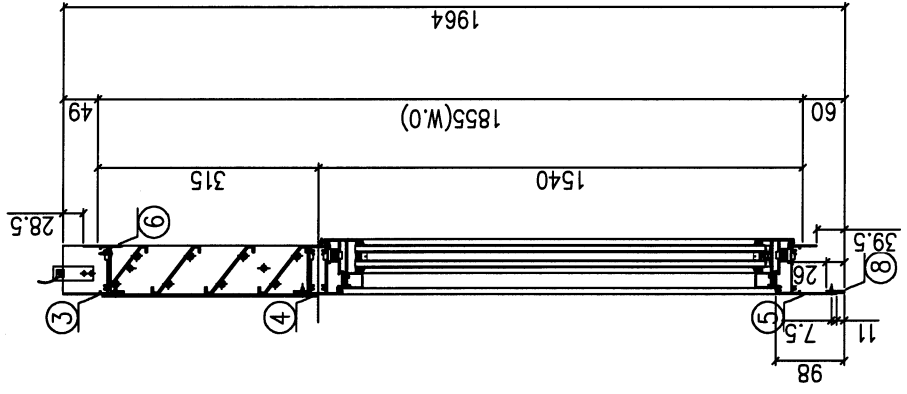
加工說明:  
 1、扇撐採用2022-SH16";  
 2、企向及底橫,室內安裝加長鋁巴;  
 3、玻璃線橫碰企;

序號	材料編號	材料名稱	加工圖號	長度 L(MM)	單位	幅數	小計
1	X85948	生左邊框	85948-105L	1585	支	1	1
2	X85948	生右邊框	85948-105R	1585	支	1	1
3	X85947	生框頂橫	85947-105T	568	支	1	1
4	X85947	生框底橫	85947-105B	568	支	1	1
如下為生玉料							
301	X85952	生窗玉企	85952-105L	1441	支	1	1
302	X85952	生窗玉企	85952-105R	1441	支	1	1
303	X85952	生窗玉頂橫	85952-105TL	576	支	1	1
304	X85952	生窗玉底橫	85952-105BL	576	支	1	1
401	X85957	企玻璃線	直口開料	1370	支	1	1
402	X85957	企玻璃線	85957-S105L	1370	支	1	1
403	X85957	橫玻璃線	直口開料	466	支	2	2
501	X85964	多點鎖拉巴	85964-B105	870.5	支	1	1
502	X85964	多點鎖拉巴	85964-C105	349.5	支	1	1

序號	窗號	數量	房號	樓層
1	WB.18B	1	HB1	1/F
2	WD.19D1	1	HC2	1/F
3	WC.14G	1	HC1	1/F
會計:		2		

加工說明:

- 扇撐採用2022-SH16";
- 企向及底橫, 室內安裝加長鋁巴;
- 玻璃線橫碰企;



序號	材料編號	材料名稱	加工圖號	長度 L(MM)	單位	幅數	小計
1	X85948	生左邊框	85948-101RL	1964	支	1	2
2	X85948	生右邊框	85948-101RR	1964	支	1	2
3	X85947	生框頂橫	85947-101T	618	支	1	2
4	X85954	上生下生中橫	85954-101TR	658	支	1	2
5	X85947	生框底橫	85947-101BR	618	支	1	2
6	X85959	百頁頂托角	85959-T101	634	支	1	2

如下為百頁玉料

601	65*3鋁巴	百頁玉企	AL315-1L	279.5	支	1	2
602	65*3鋁巴	百頁玉企	AL315-1R	279.5	支	1	2
603	X85958	百頁片	85958-B101	635	支	3	6
603a	X85958	百頁片	85958-B101a	635	支	1	2
604	3mm鋁板	百頁鋁背板	BK-101	665*308	支	1	2
605	3mm墊巴	百頁玉鋁墊巴	AL50-1	50	支	4	8

如下為生玉料

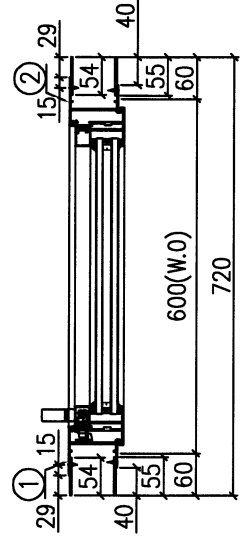
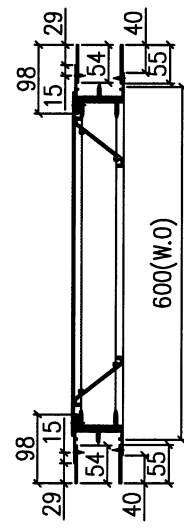
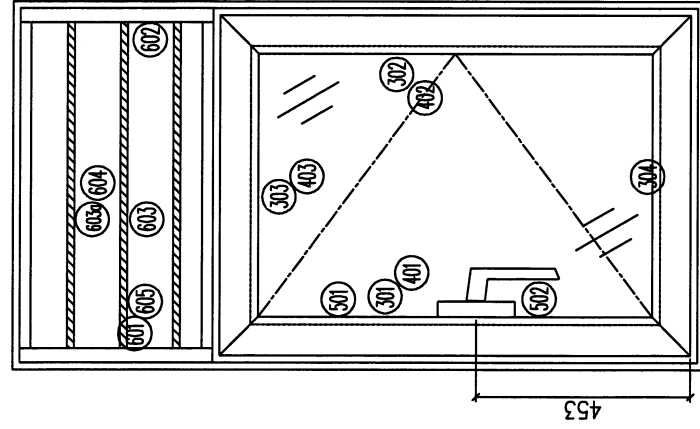
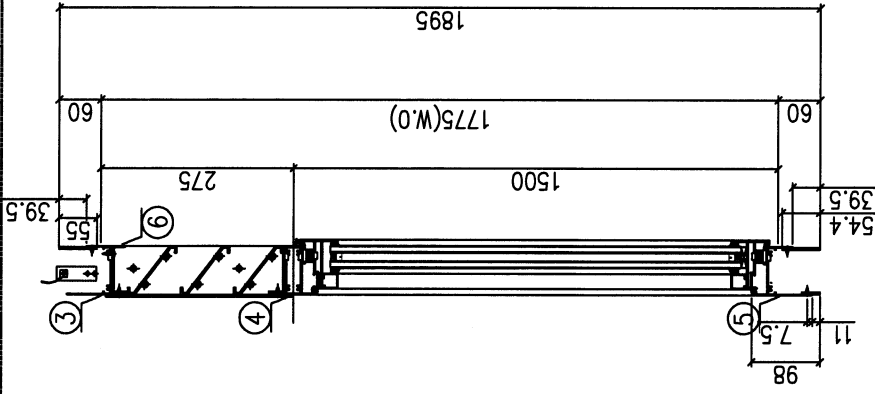
301	X85952	生窗玉左企	85952-101RL	1519.5	支	1	2
302	X85952	生窗玉右企	85952-101RR	1519.5	支	1	2
303	X85952	生窗玉頂橫	85952-101TR	656	支	1	2
304	X85952	生窗玉底橫	85952-101BR	656	支	1	2
401	X85957	企玻璃線	直口開料	1448.5	支	1	2
402	X85957	企玻璃線	85957-S101R	1448.5	支	1	2
403	X85957	橫玻璃線	直口開料	516	支	2	4
501	X85964	多點鎖拉巴	85964-B101	949	支	1	2
502	X85961	多點鎖拉巴	85961-C101	319.5	支	1	2

8

序号	窗號	數量	房號	樓層
1	WB.18aB	1	HB2	1/F
2	WD.19aD1	2	HD2&HD3	1/F
	會計:	3		

加工說明:

- 扇樑採用2022-SH16”;
- 企向及底樑, 室內外安裝加長鋁巴;
- 玻璃橫樑企;



序號	材料編號	材料名稱	加工圖號	長度 L(MM)	單位	數量	小計
1	X85948	生左邊樑	85948-102RL	1895	支	1	1
2	X85948	生右邊樑	85948-102RR	1895	支	1	1
3	X85947	生樑頂橫	85947-102T	568	支	1	1
4	X85954	上生下生中橫	85954-102TR	578	支	1	1
5	X85947	生樑底橫	85947-102BR	568	支	1	1
6	X85959	百頁頂托角	85959-T102	554	支	1	1

如下為百頁玉料

601	65*3鋁巴	百頁玉企	AL275-1L	239.5	支	1	1
602	65*3鋁巴	百頁玉企	AL275-1R	239.5	支	1	1
603	X85958	百頁片	85958-B102	555	支	2	4
603a	X85958	百頁片	85958-B102a	555	支	1	1
604	3mm鋁板	百頁鋁背板	BK-102	585*268	支	1	1
605	3mm墊巴	百頁玉鋁墊巴	AL50-1	50	支	4	8

如下為生玉料

301	X85962	生窗玉左企	85962-102RL	1479.5	支	1	1
302	X85962	生窗玉右企	85962-102RR	1479.5	支	1	1
303	X85952	生窗玉頂橫	85952-102TR	576	支	1	1
304	X85952	生窗玉底橫	85952-102BR	576	支	1	1
401	X85957	企玻璃線	直口開料	1408.5	支	1	1
402	X85957	企玻璃線	85957-ST02R	1408.5	支	1	1
403	X85957	橫玻璃線	直口開料	466	支	2	4
501	X85964	多點鎖拉巴	85964-B102	909	支	1	1
502	X85964	多點鎖拉巴	85964-C102	349.5	支	1	1



美特铝质有限公司  
MIDI Aluminum Fabricator Ltd.

工程編號: J-853

工程名稱: 延坪道2期

圖紙名稱: 佛沙窗組裝圖

圖號:

WG.28G

材料: 詳見本圖表內

數量: 1

製圖: 方強

表面處理: 古銅色/JMQ213457

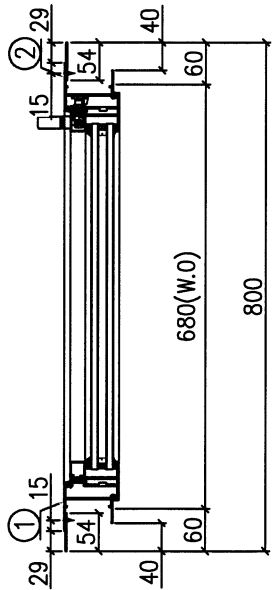
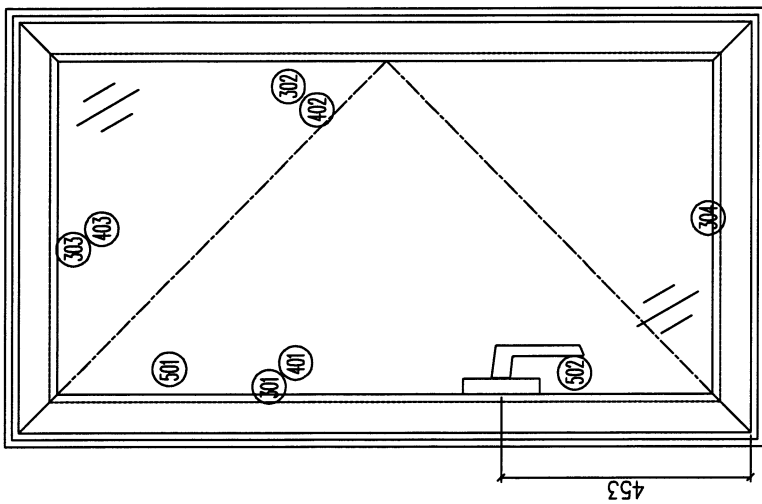
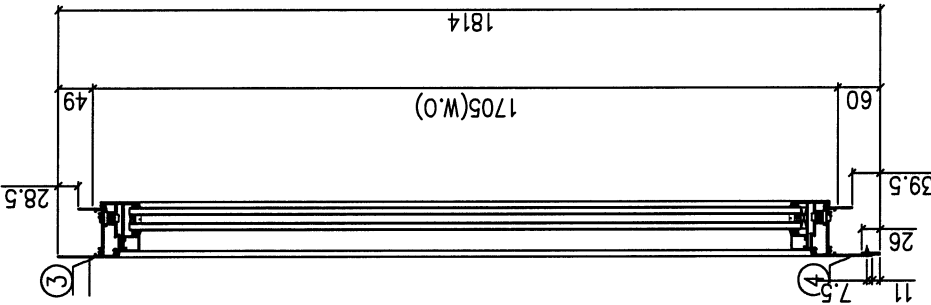
日期: 2023.09.07

審核: 謝永林

修改版次:

日期:

序号	窗號	數量	房號	樓層
1	WG. 28G	1	HC1	2/F
2				
	會計:	1		



加工說明:

- 1、扇撐採用2022-SH16”;
- 2、企向及底橫, 室內安裝加長鋁巴;
- 3、玻璃線橫碰企;

序號	材料編號	材料名稱	加工圖號	長度 L(MM)	單位	幅數	
						單樁	小計
1	X85948	牛左邊框	85948-104L	1814	支	1	1
2	X85948	牛右邊框	85948-104R	1814	支	1	1
3	X85947	生框頂橫	85947-104T	648	支	1	1
4	X85947	生框底橫	85947-104B	648	支	1	1
如下為生玉料							
301	X85952	生窗玉左企	85952-104RL	1681	支	1	1
302	X85952	生窗玉右企	85952-104RR	1681	支	1	1
303	X85952	生窗玉頂橫	85952-104TR	656	支	1	1
304	X85952	生窗玉底橫	85952-104BR	656	支	1	1
401	X85957	企玻璃線	85957-S104R	1610	支	1	1
402	X85957	企玻璃線	直11開料	1610	支	1	1
403	X85957	橫玻璃線	直11開料	546	支	2	2
501	X85964	多點鎖拉巴	85964-B104	1110.5	支	1	1
502	X85964	多點鎖拉巴	85964-C104	349.5	支	1	1

11

美特铝业  
MIDI Aluminum Fabricator Ltd.

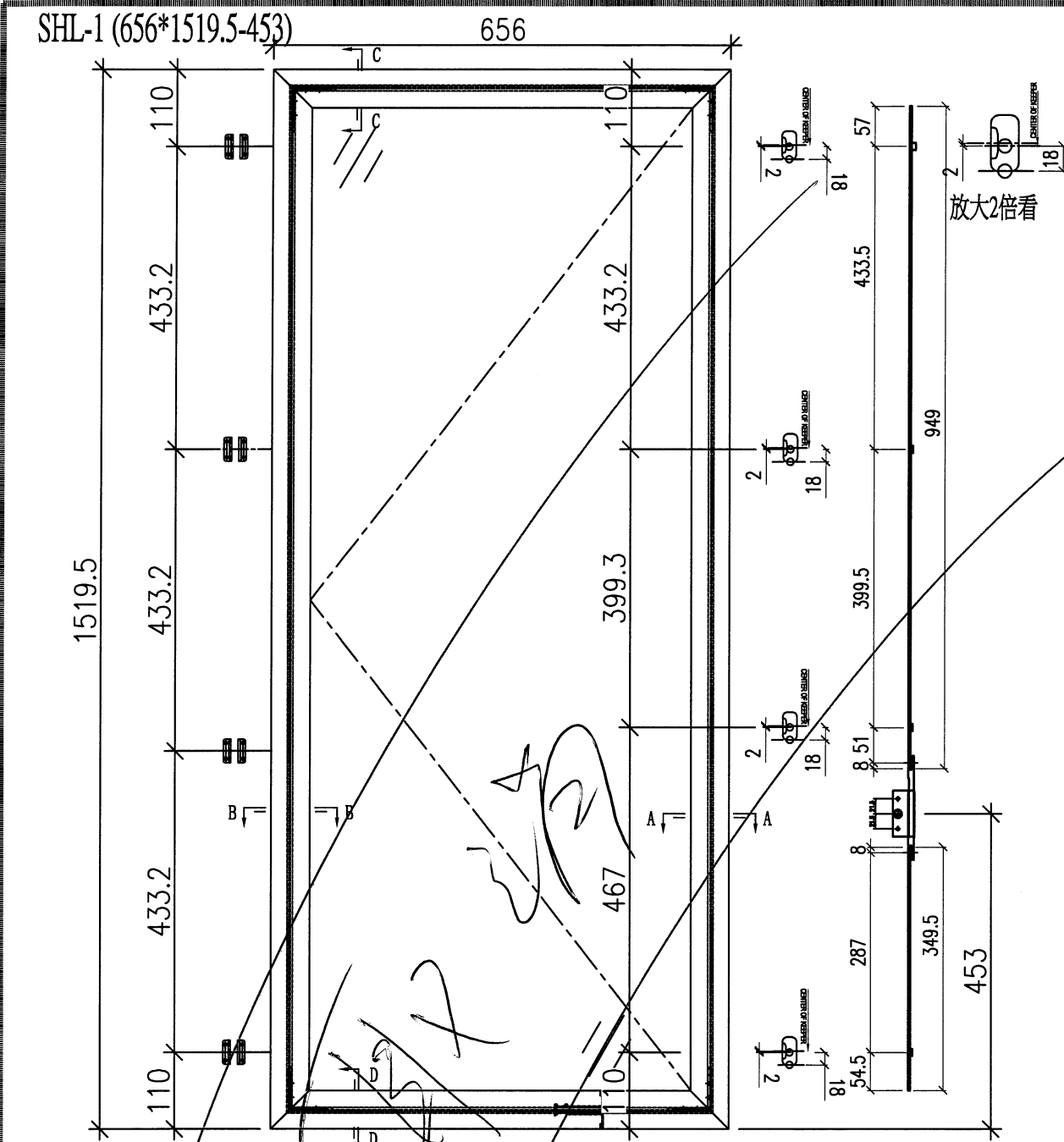
工程編號: J-853  
工程名稱: 延平道2期  
圖號: SHL-1

圖紙名稱: 佛沙窗窗玉放樣圖  
材料: 詳見本圖表內

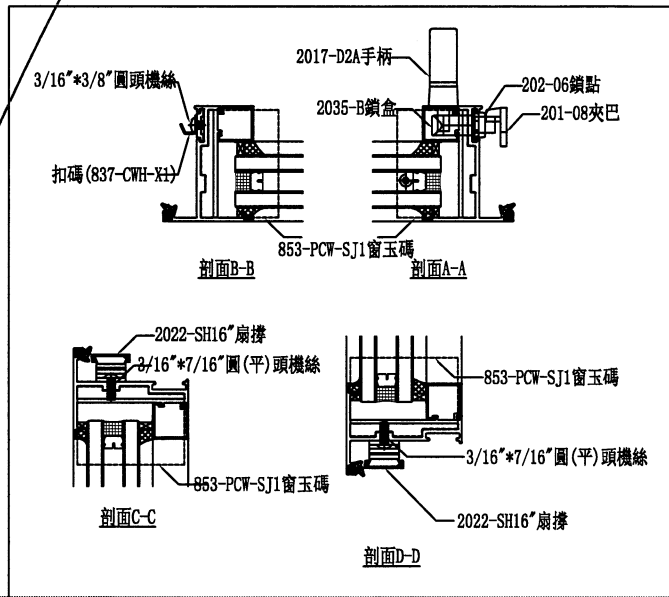
數量: 見表格  
製圖: 方強  
日期: 2023.09.06

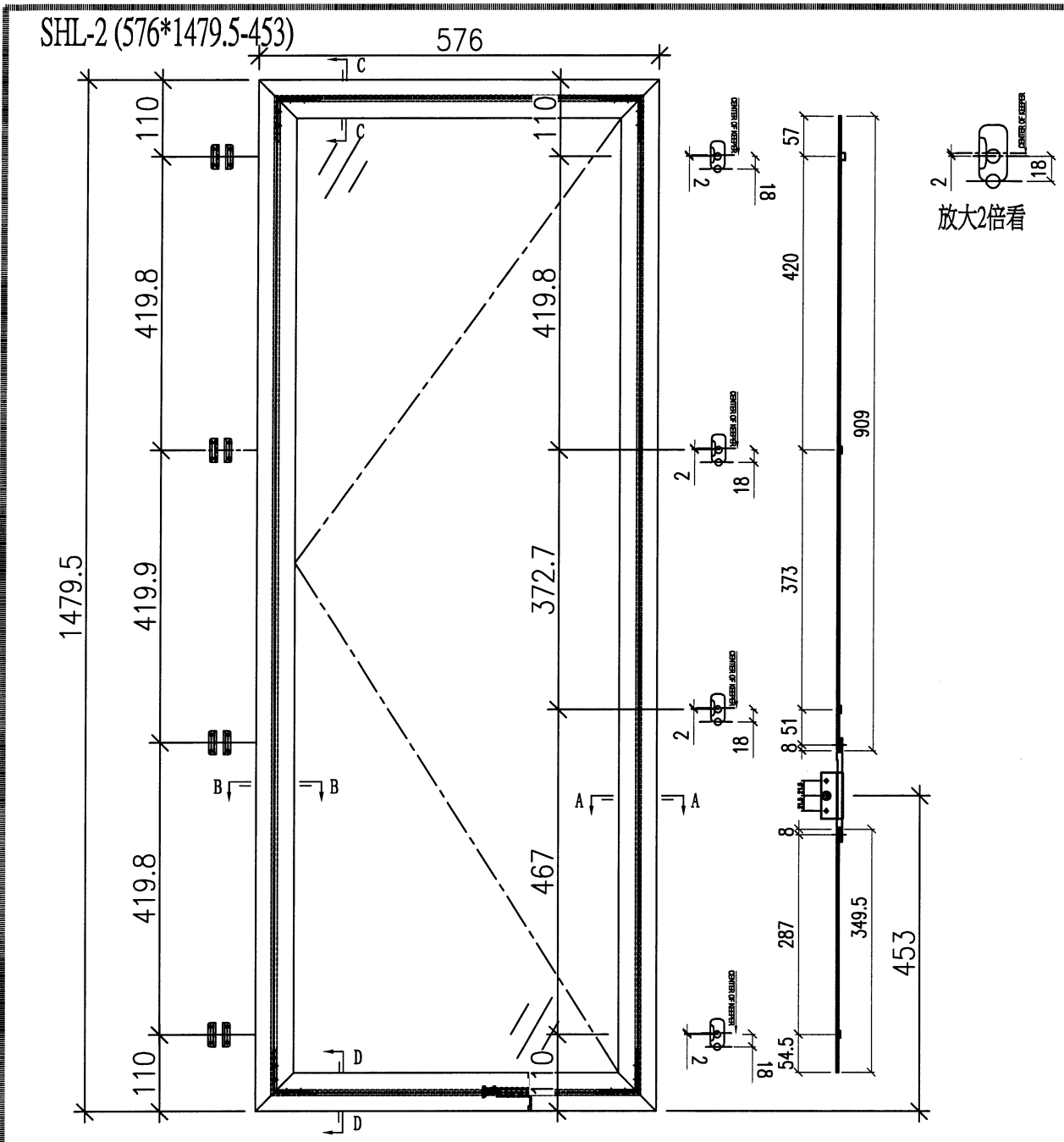
表面處理: 古銅色JMCQ213457  
審核: 謝永林  
修改版次:

日期:



序號	應用窗號	應用數量
1	WD. 19D	1
2		
3		
4		
5		
6		
配件採用說明		
1	採用東成2022-SH16"扇撐	
2	窗玉玻璃線採用橫磁企	
3	採用東成202-06鎖點	
4	採用東成****手柄+2035B鎖盒	
5	採用837-CWH-X1扣碼	

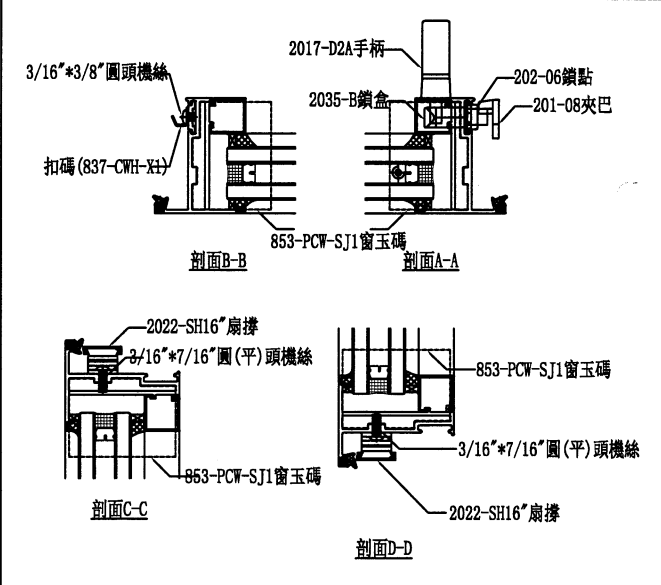




美特铝质 有限公司  
MIDI Aluminium Fabricator Ltd.

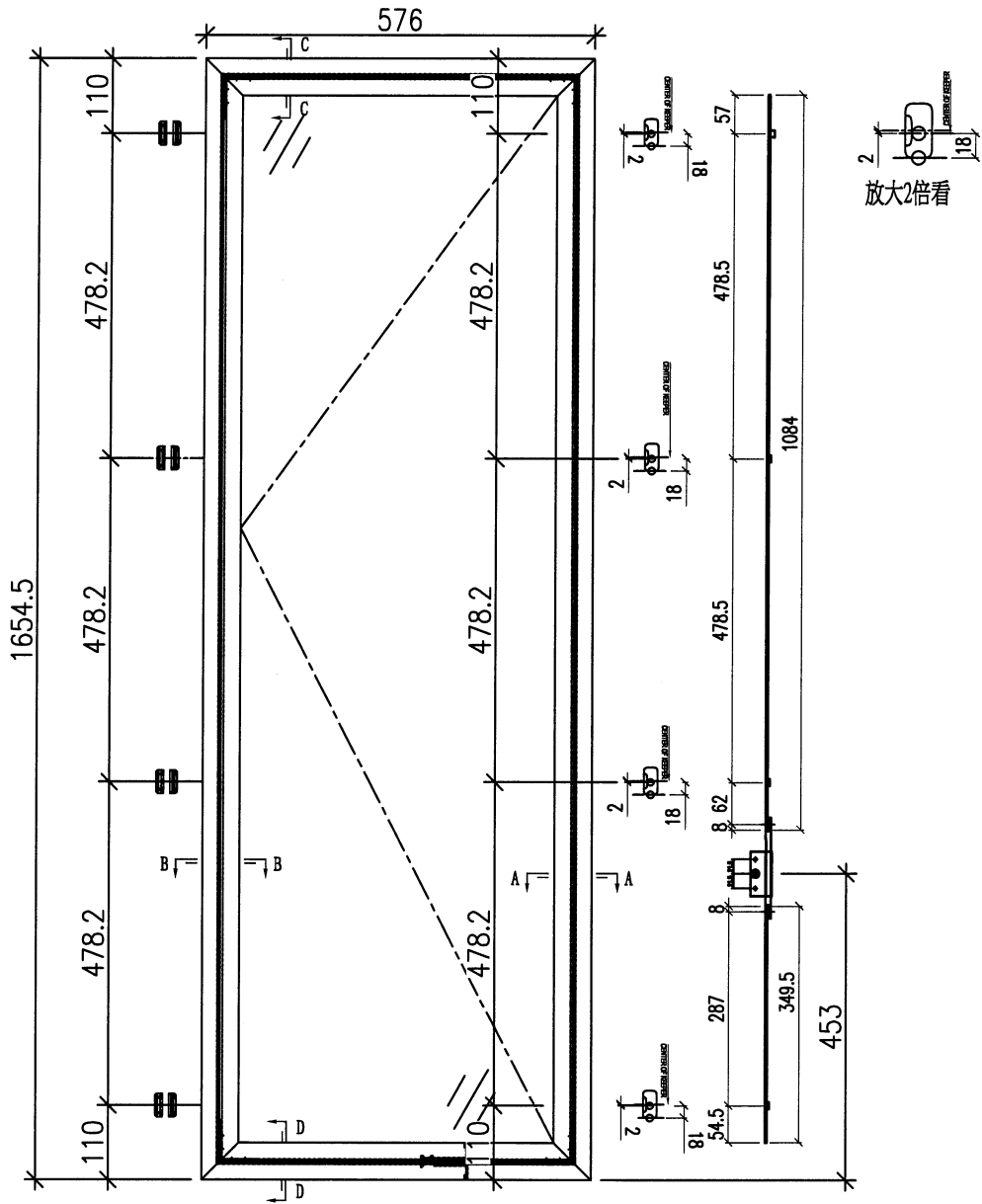
工程編號:	J-853	材料:	詳見本圖表內	表面處理:	古銅色/UMQ213457	修改版次:	
工程名稱:	延平港二期	數量:	見表格	日期:	2023.09.06	審核:	謝永林
圖號:	SHL-2	製圖:	方煥			日期:	
圖紙名稱:	佛沙窗-窗玉放線圖	方煥					

序號	應用窗號	應用數量
1	WC. 18C	1
2	WE. 11E1	1
3		
4		
5		
6		
配件採用說明		
1	採用東成2022-SH16"扇撐	
2	窗玉玻璃線採用橫碰企	
3	採用東成202-06鎖點	
4	採用東成****手柄+2035B鎖盒	
5	採用837-CWH-X1扣碼	



13

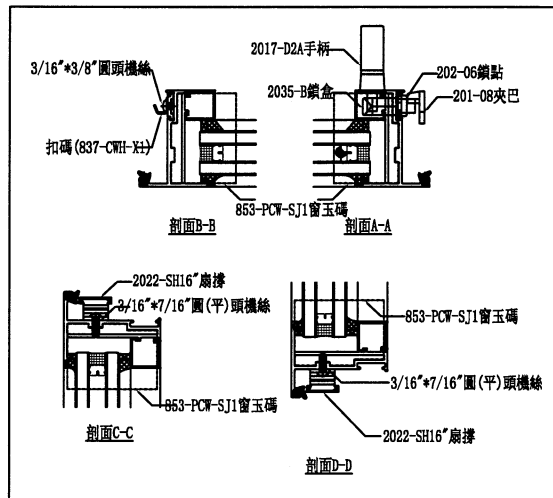
SHL-3 (576\*1654.5-453)



美特铝业 有限公司  
Midi Aluminum Fabricator Ltd.

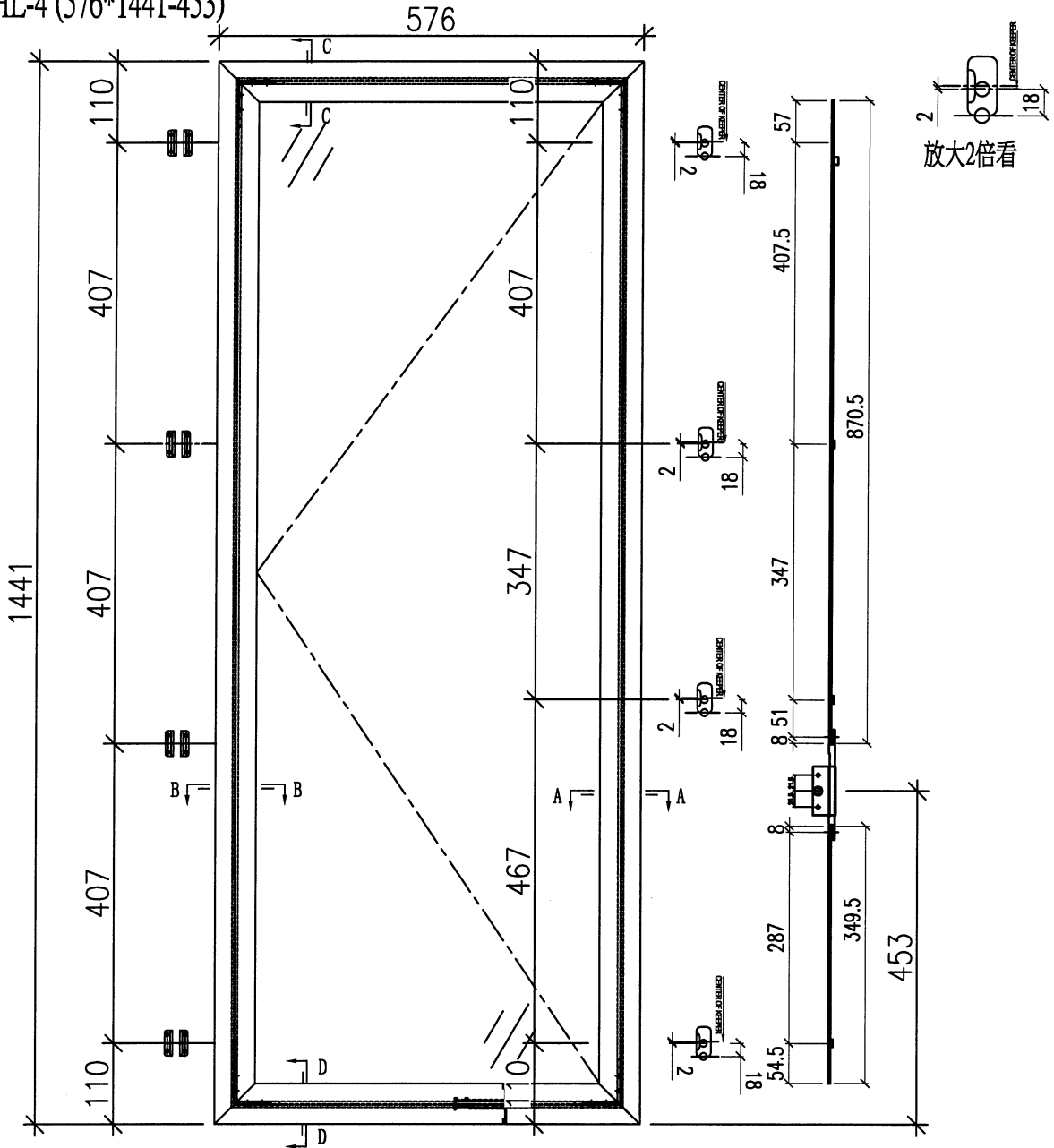
工程編號:	J-553	材料:	詳見本圖表內
工程名稱:	延平道2期	數量:	見表格
圖號:	SHL-3	製圖:	方強
圖紙名稱:	佛沙窗窗玉放樣圖	日期:	2023.9.06
表面處理:	古銅色/IMQ213457	審核:	謝永林

序號	應用窗號	應用數量
1	WE. 07E1	1
2		
3		
4		
5		
6		
配件採用說明		
1	採用東成2022-SH16"扇撐	
2	窗玉玻璃線採用橫碰企	
3	採用東成202-06鎖點	
4	採用東成****手柄+2035B鎖盒	
5	採用837-CWH-X1扣碼	

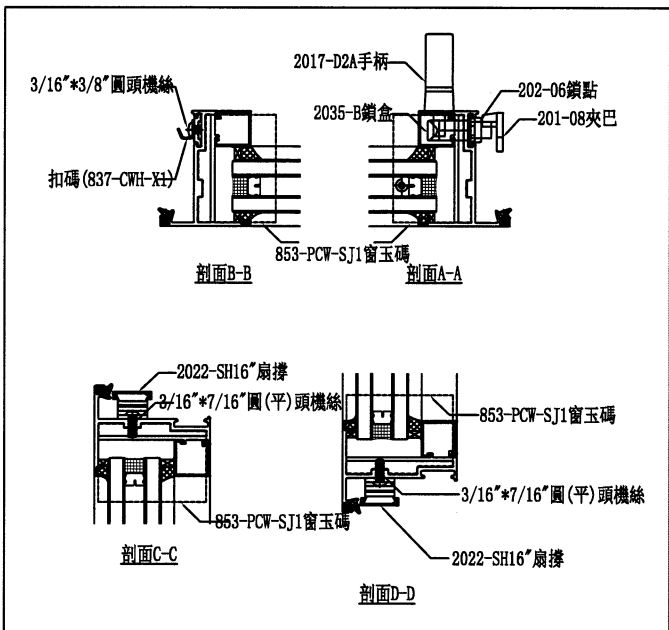


修改版次:	
日期:	

SHL-4 (576\*1441-453)

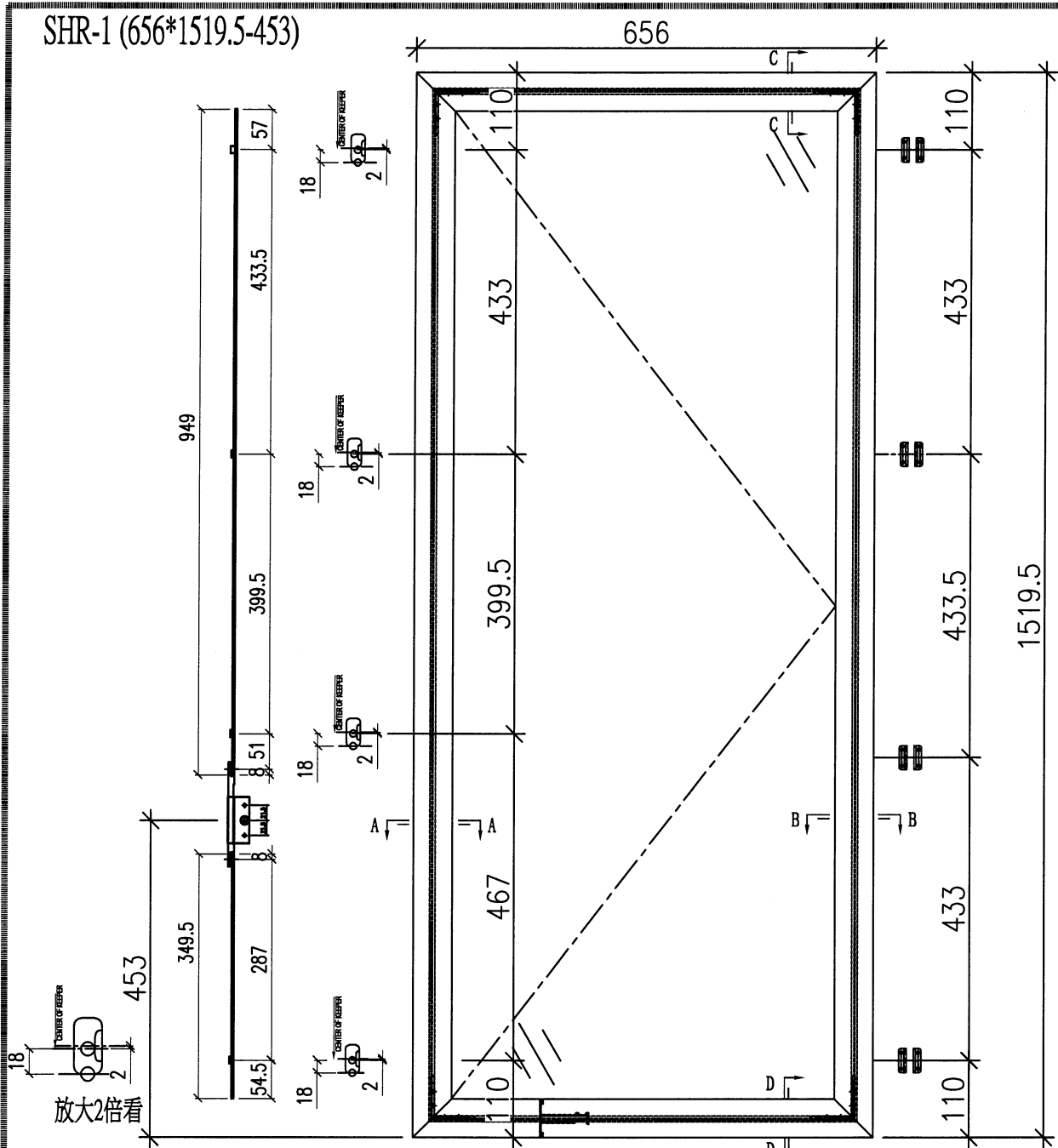


序號	應用窗號	應用數量
1	WE.09E1	1
2		
3		
4		
5		
6		
配件採用說明		
1	採用東成2022-SH16"扇撐	
2	窗玉玻璃線採用橫碰企	
3	採用東成202-06鎖點	
4	採用東成****手柄+2035B鎖盒	
5	採用837-CWH-X1扣碼	



15

SHR-1 (656\*1519.5-453)



美特铝业 有限公司  
MIDI Aluminium Fabricator Ltd.

工程編號: J-853  
工程名稱: 延平道二期

圖號: SHR-1  
圖紙名稱: 佛沙窗-窗玉放樣圖

數量: 詳見本圖表內  
圖號: 方強

表面處理: 古銅色JM0213457

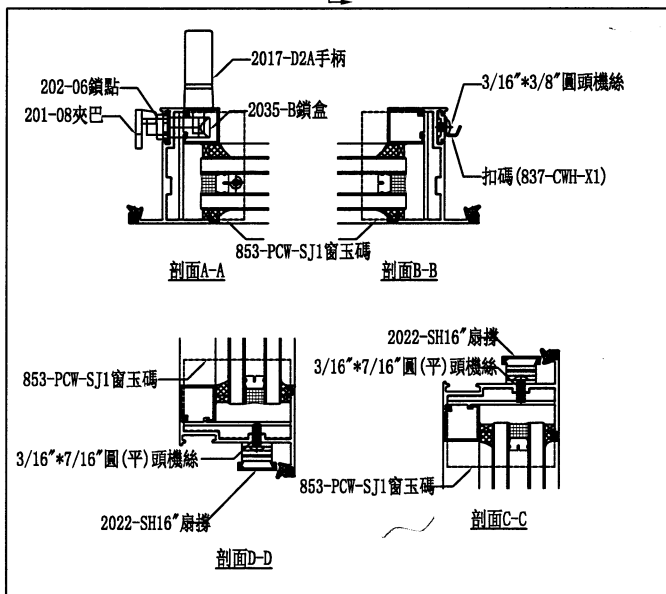
日期: 2023.09.06  
審核: 謝永林

修改版次:

序號	應用窗號	應用數量
1	WB-18B	1
2	WD.19D1	1
3	WG.14G	1
4		
5		
6		

配件採用說明

1	採用東成2022-SH16"扇撐
2	窗玉玻璃線採用橫碰企
3	採用東成202-06鎖點
4	採用東成****手柄+2035B鎖盒
5	採用837-CWH-X1扣碼





# SHR-3 (656\*1681-453)

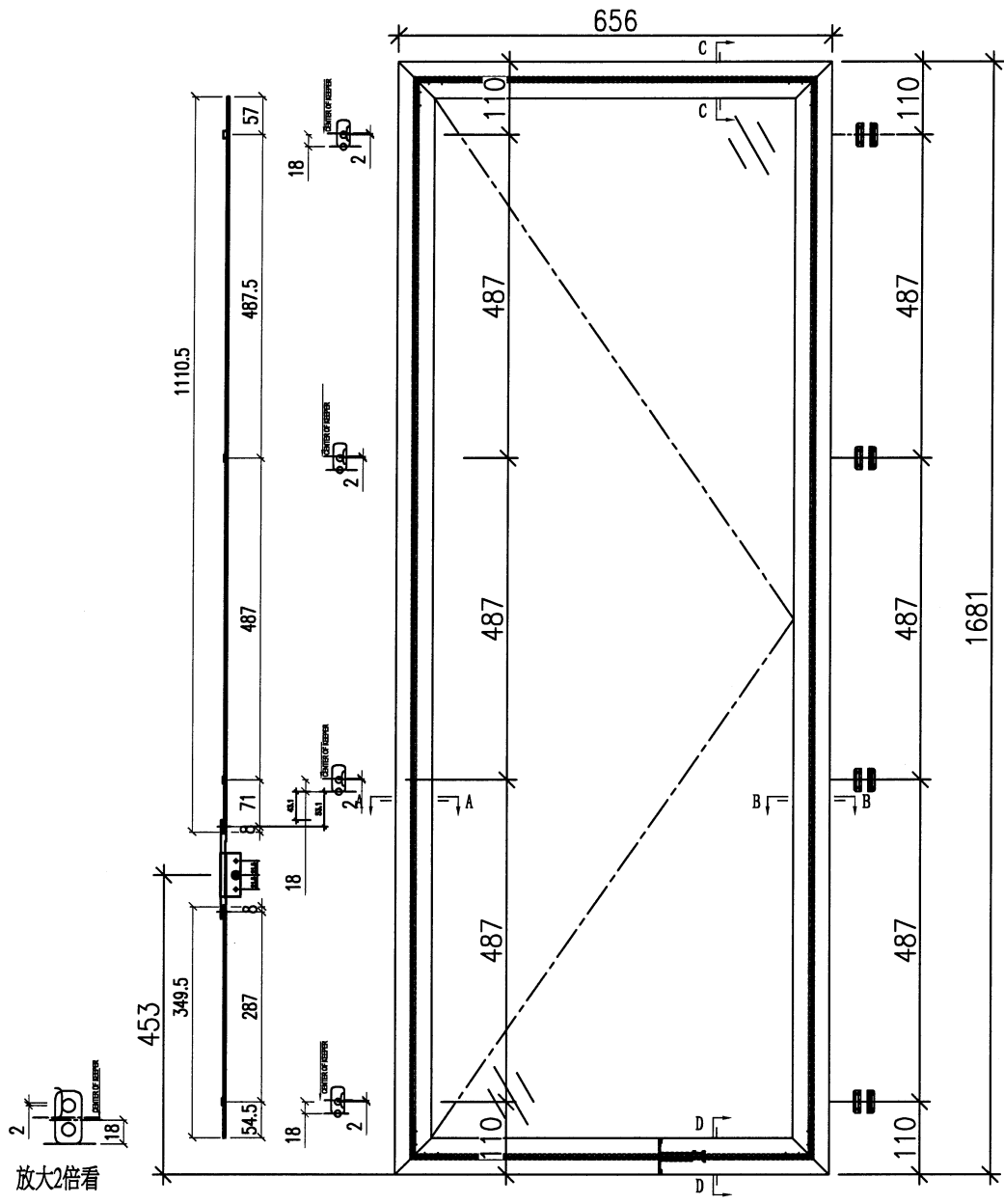
美特铝业  
Midi Aluminum Fabricator Ltd.

工程編號: J-853  
工程名稱: 延平道二期  
圖號: SHR-3  
圖紙名稱: 佛沙窗窗玉放樣圖

材料: 詳見本圖表內  
數量: 見表格  
製圖: 方強

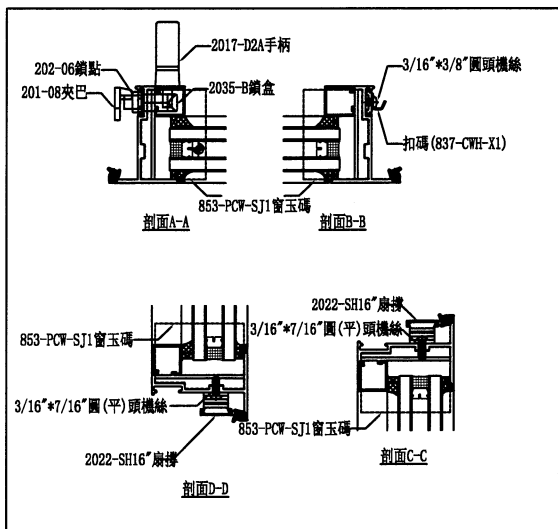
表面處理: 古銅色/IMQ213457  
日期: 2023.9.06  
審核: 謝永林

修改版次: 日期:



放大2倍看

序號	應用窗號	應用數量
1	WG. 28G	1
2		
3		
4		
5		
6		
配件採用說明		
1	採用東成2022-SH16"扇撐	
2	窗玉玻璃線採用橫磁企	
3	採用東成202-06鎖點	
4	採用東成****手柄+2035B鎖盒	
5	採用837-CWH-X1扣碼	



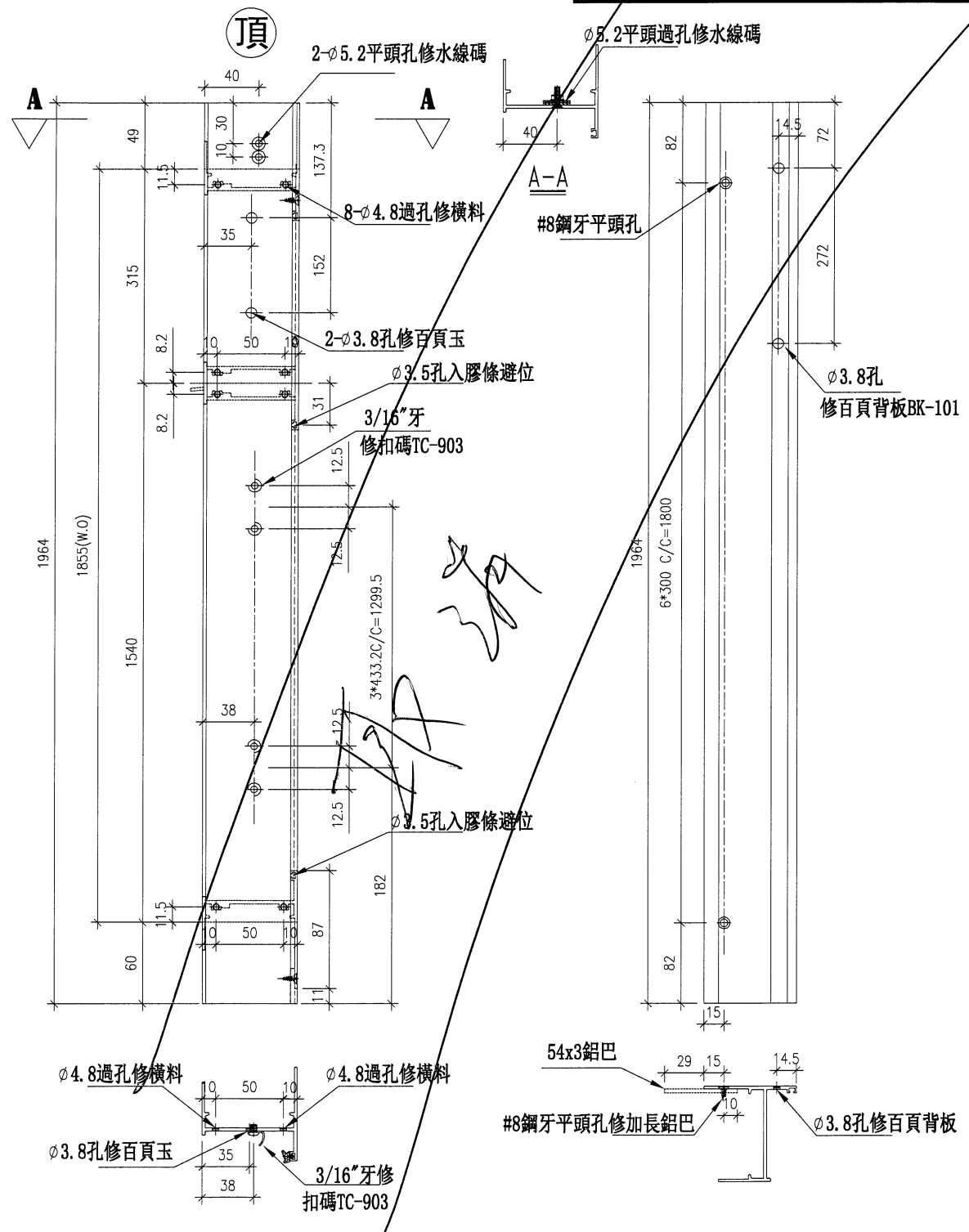
18

EG-DWG3

**美特鋁質 有限公司**  
MIDI Aluminium Fabricator Ltd.

工程號 J853 地盤 錦上路/延平道

序號	物料編號	數量	位置
1	85648-101LL	1	WD. 19D
2			
3			
4			
合計:		1	

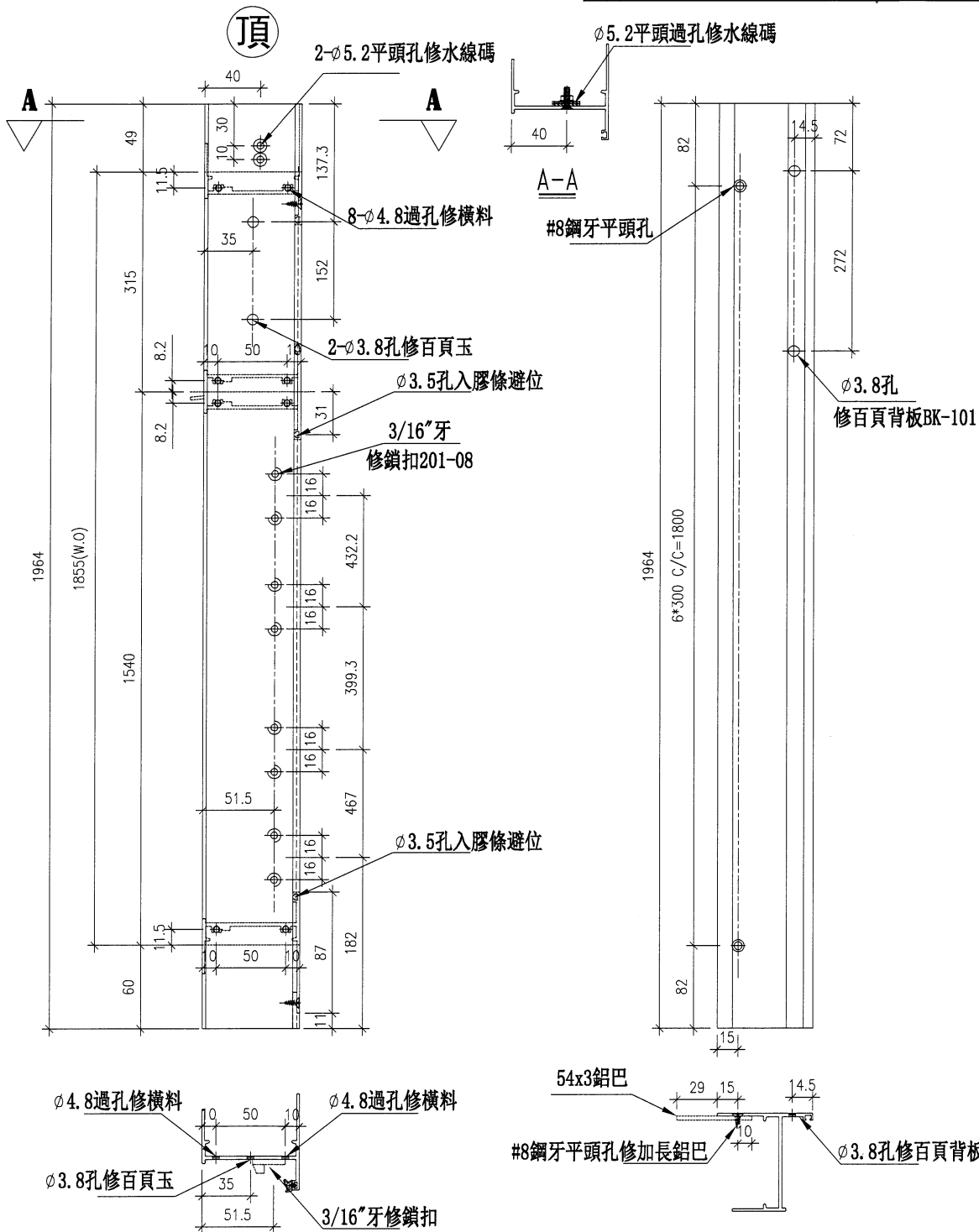


名稱	生框邊企(左)	制圖	方強	2023.09.06	修改		
材料	X85948/54x3鋁巴	復核	謝永林	2023.09.13	日期		
顏色	JMQ213457 (古銅)	批准			圖號	X85948-101LL	



工程號 J853 地盤 錦上路/延平道

序號	物料編號	數量	位置
1	85648-101RL	1	WB. 18B
2	85648-101RL	1	WD. 19D1
3	85648-101RL	1	WG. 14G
4			
合計:		2	



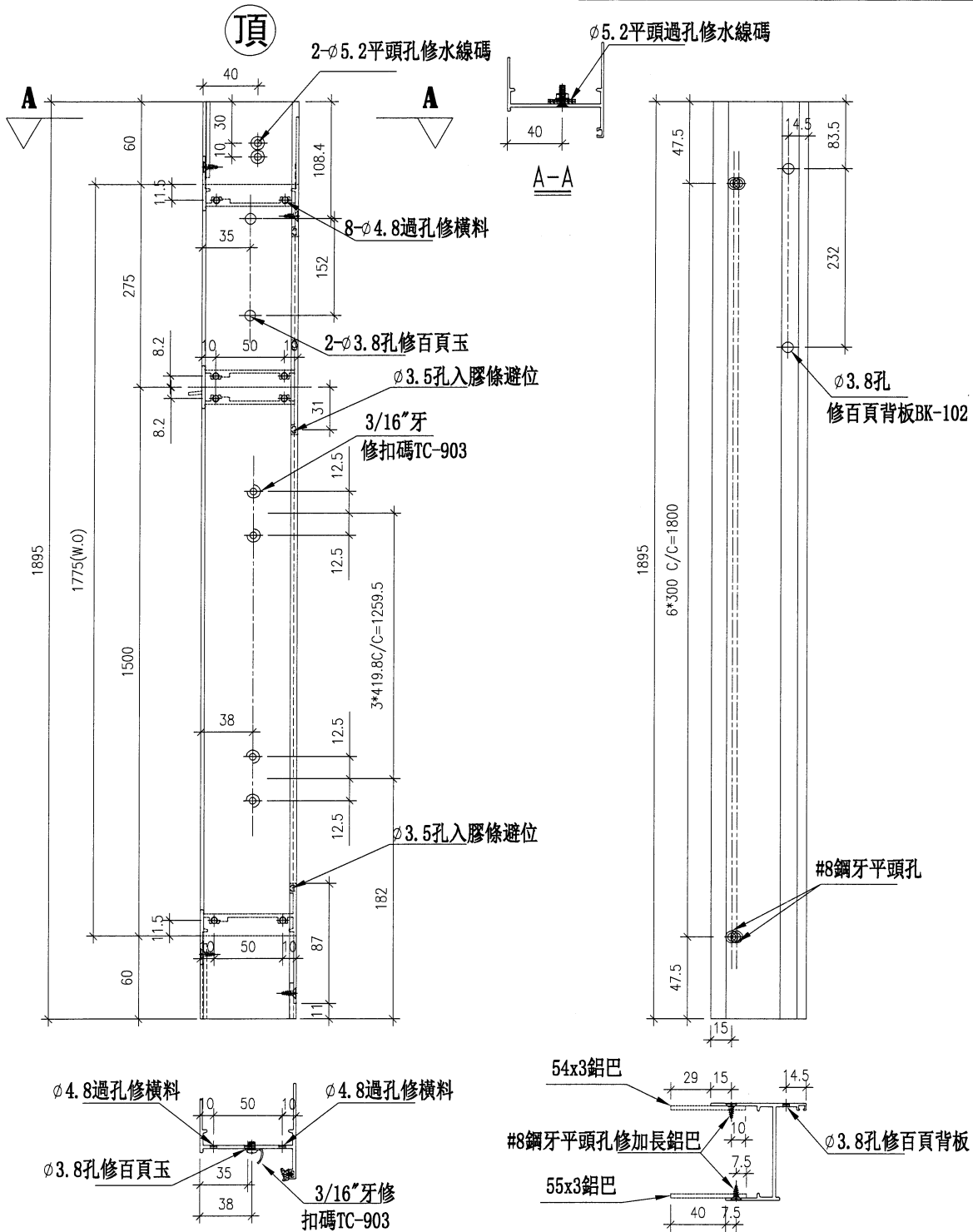
名稱	生框邊企(左)	制圖	方強	2023.09.06	修改		
材料	X85948/54x3鋁巴	復核	謝永林	2023.09.13	日期		
顏色	JMQ213457 (古銅)	批准			圖號	X85948-101RL	



美特鋁質有限公司  
MIDI Aluminium Fabricator Ltd.

工程號 J853 地盤 錦上路/延平道

序號	物料編號	數量	位置
1	85648-102LL	1	WC. 18C
2	85648-102LL	1	WE. 11E1
3			
4			
合計:		X 1	



名稱	生框邊企(左)	制圖	方強	2023. 09. 06	修改		
材料	X85948/54x3鋁巴/55x3鋁巴	復核	謝永林	2023. 09. 13	日期		
顏色	JMQ213457 (古銅)	批准			圖號	X85948-102LL	

(21)

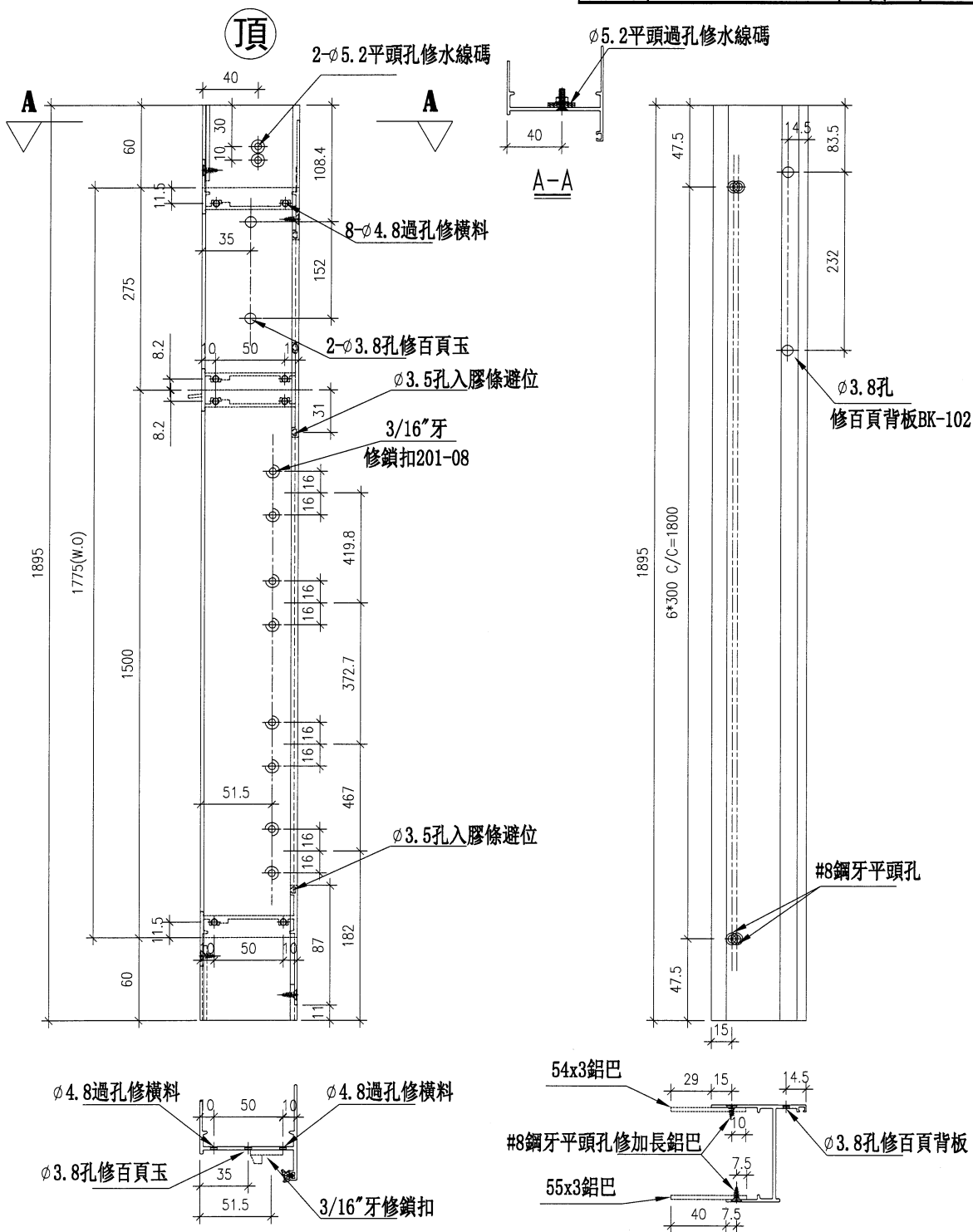
EG-DWG3



美特鋁質有限公司  
MIDI Aluminium Fabricator Ltd.

工程號 J853 地盤 錦上路/延平道

序號	物料編號	數量	位置
1	85648-102RL	1	WB. 18aB
2	85648-102RL	2	WD. 19aD1
3			
4			
合計:		X 2	

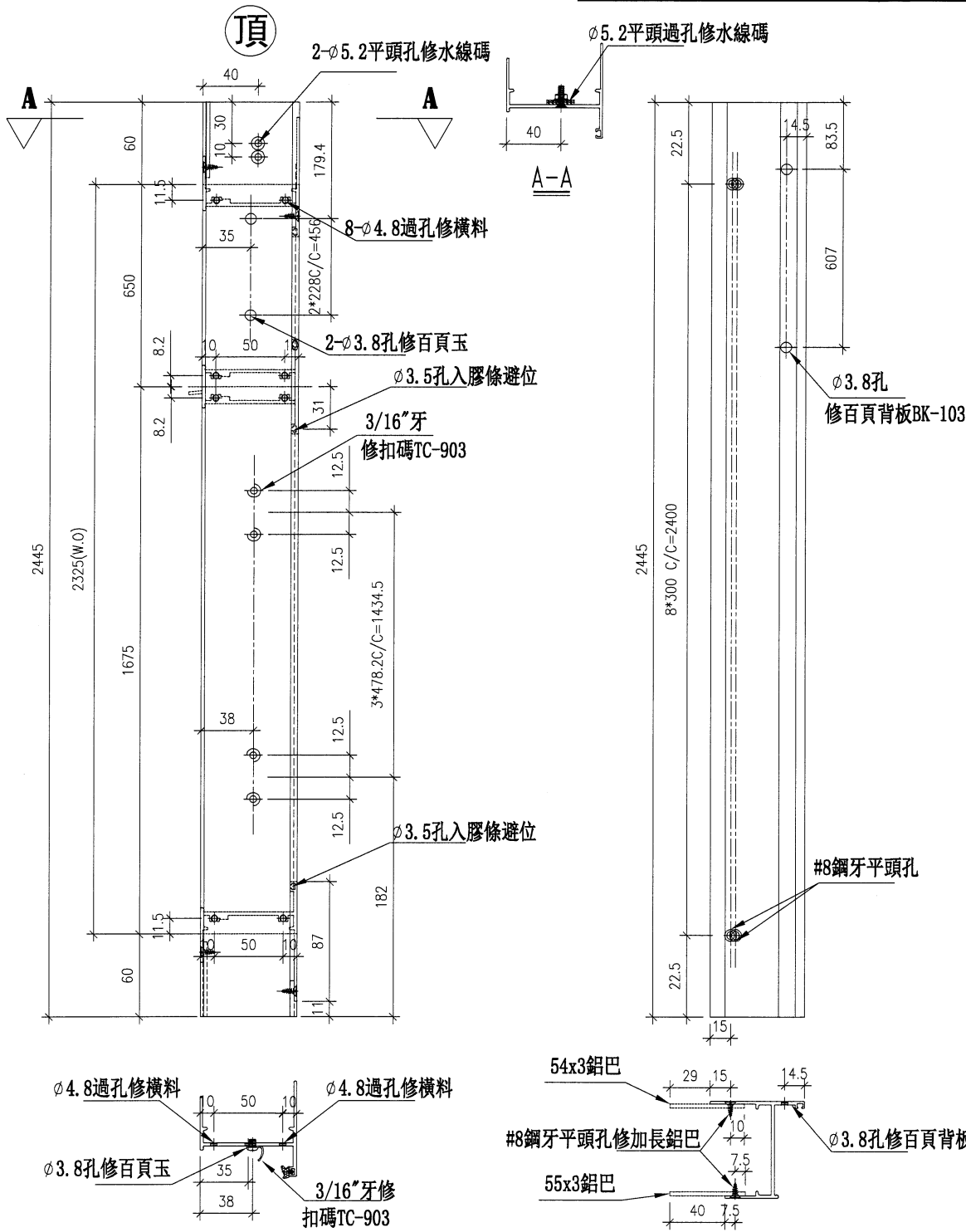


名稱	生框邊企(左)	制圖	方強	2023. 09. 06	修改		
材料	X85948/54x3鋁巴/55x3鋁巴	復核	謝永林	2023. 09. 13	日期		
顏色	JMQ213457 (古銅)	批准			圖號	X85948-102RL	

**美特鋁質 有限公司**  
MIDI Aluminium Fabricator Ltd.

工程號 J853 地盤 錦上路/延平道

序號	物料編號	數量	位置
1	85648-103L	1	WE. 07E1
2			
3			
4			
合計:		1	



名稱	生框邊企(左)	制圖	方強	2023. 09. 06	修改		
材料	X85948/54x3鋁巴/55x3鋁巴	復核	謝永林	2023. 09. 13	日期		
顏色	JMQ213457 (古銅)	批准			圖號	X85948-103L	

23

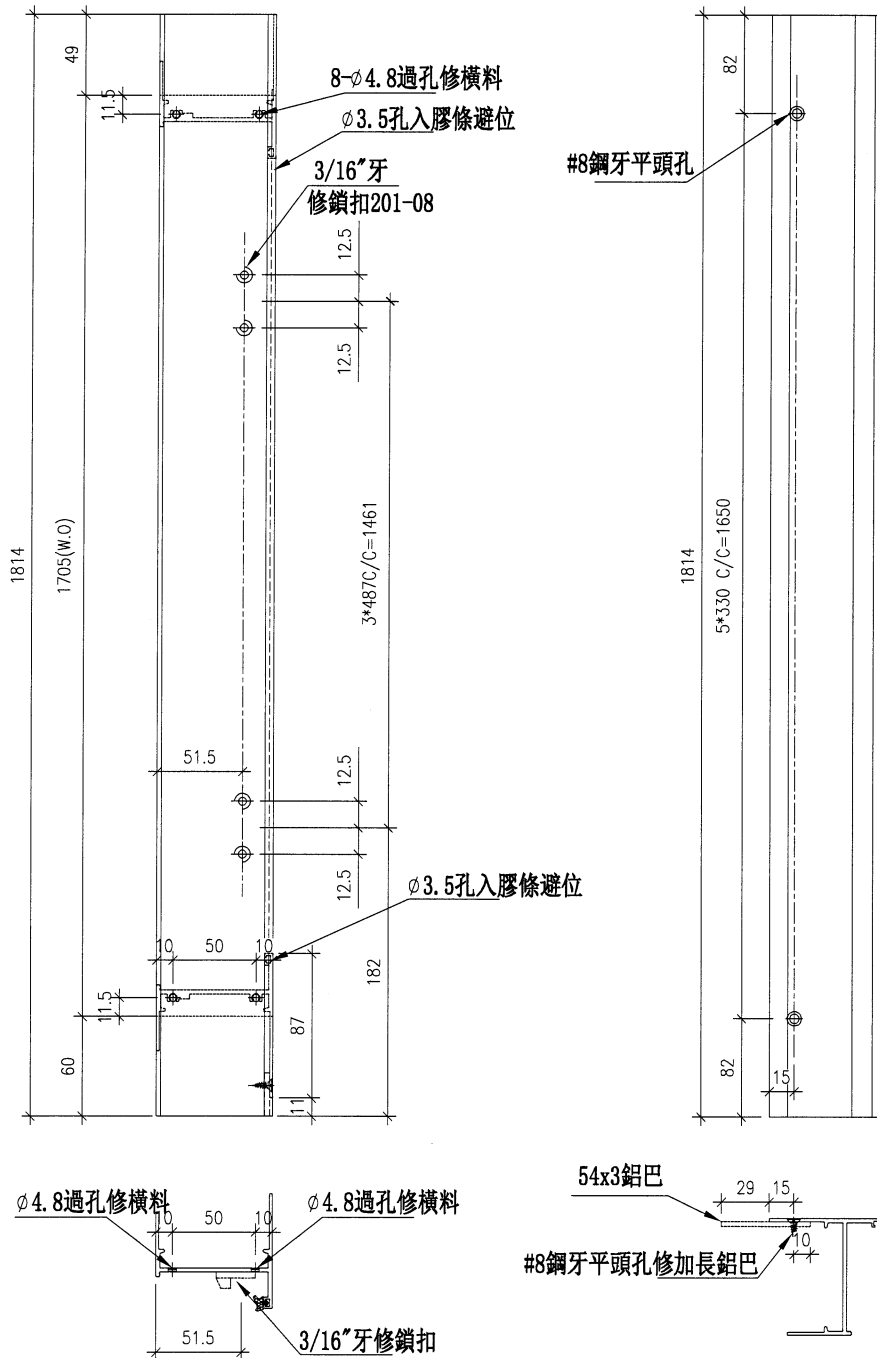
EG-DWG3

美特鋁質有限公司  
MIDI Aluminium Fabricator Ltd.

工程號 J853 地盤 錦上路/延平道

序號	物料編號	數量	位置
1	85948-104L	1	WG. 28G
2			
3			
4			
合計:		1	

頂



名稱	生框邊企(左)	制圖	方強	2023.09.06	修改		
材料	X85948/54x3鋁巴	復核	謝永林	2023.09.13	日期		
顏色	JMQ213457 (古銅)	批准			圖號	X85948-104L	

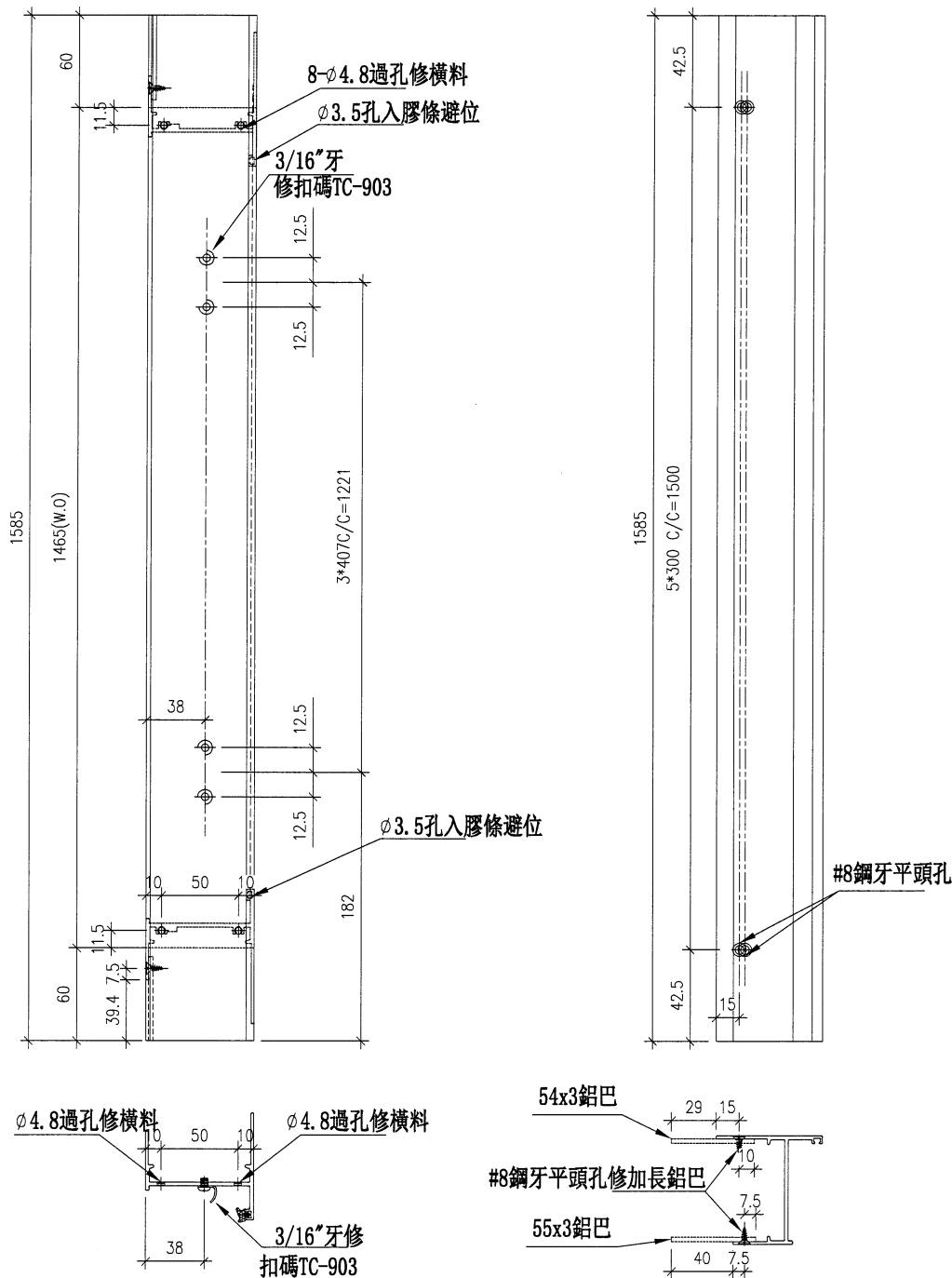


美特鋁質 有限公司  
MIDI Aluminium Fabricator Ltd.

工程號 J853 地盤 錦上路/延平道

序號	物料編號	數量	位置
1	85948-105L	1	WE. 09E1
2			
3			
4			
合計:		1	

頂



名稱	生框邊企(左)	制圖	方強	2023. 09. 06	修改		
材料	X85948/54x3鋁巴/55x3鋁巴	復核	謝永林	2023. 09. 13	日期		
顏色	JMQ213457 (古銅)	批准			圖號	X85948-105L	

25

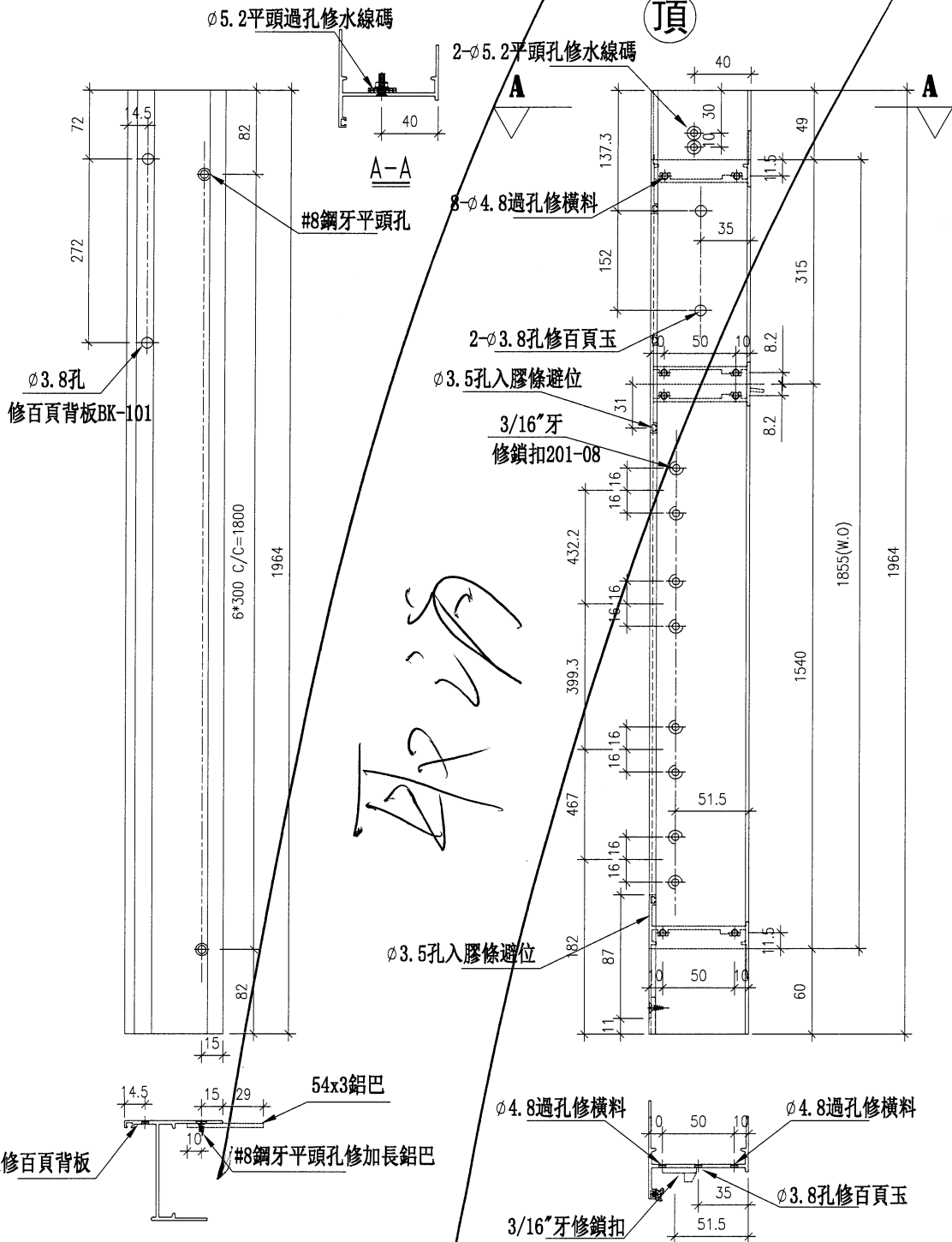
EG-DWG3



美特鋁質 有限公司  
MIDI Aluminium Fabricator Ltd.

工程號 J853 地盤 錦上路/延平道

序號	物料編號	數量	位置
1	85948-101LR	1	WD. 19D
2			
3			
4			
合計:		1	



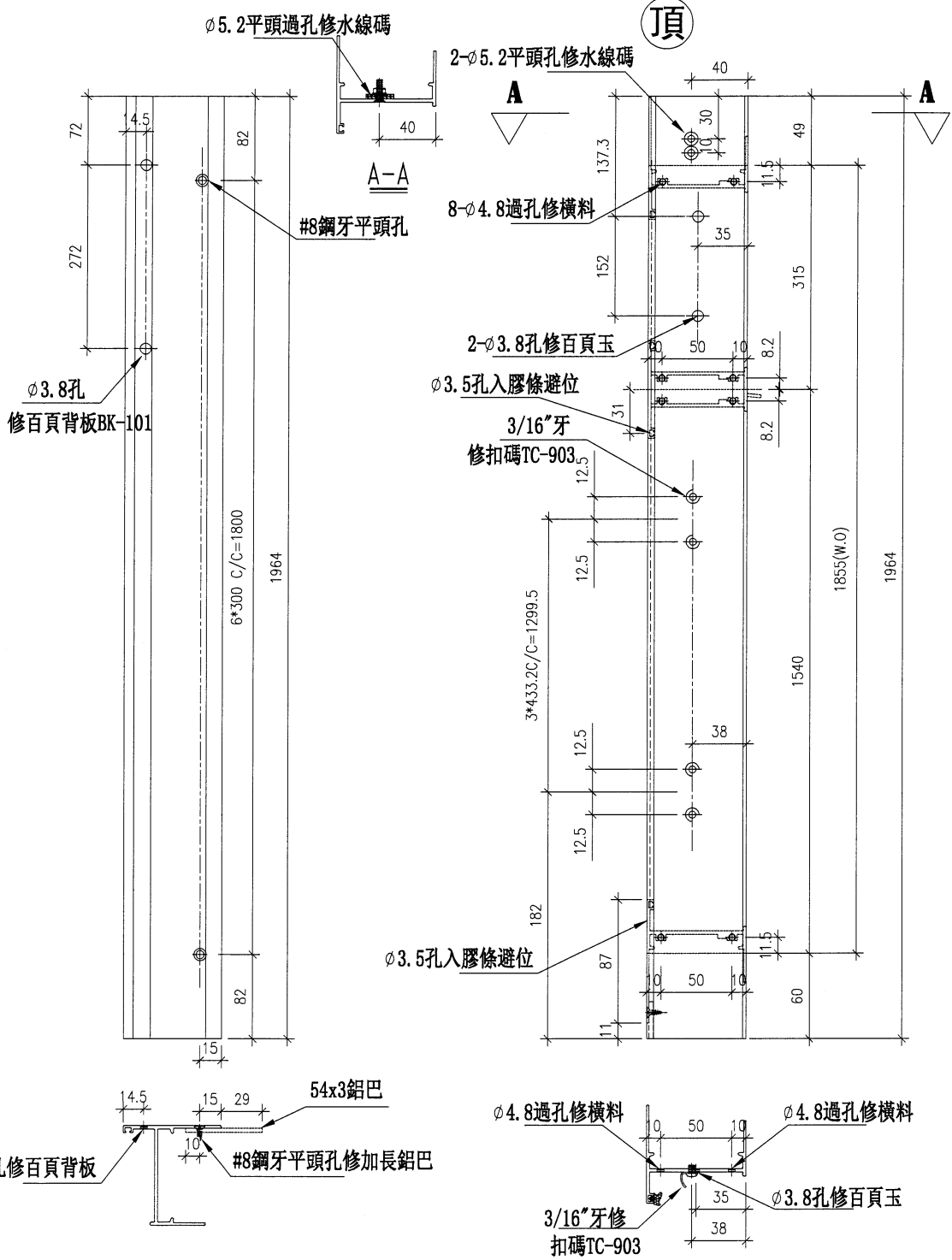
Handwritten signature/initials

名稱	生框邊企(右)	制圖	方強	2023.09.06	修改		
材料	X85948/54x3鋁巴	復核	謝永林	2023.09.13	日期		
顏色	JMQ213457 (古銅)	批准			圖號	X85948-101LR	



工程號 J853 地盤 錦上路/延平道

序號	物料編號	數量	位置
1	85948-101RR	1	WB. 18B
2	85948-101RR	1	WD. 19D1
3	85948-101RR	1	WG. 14G
4			
合計:		2	

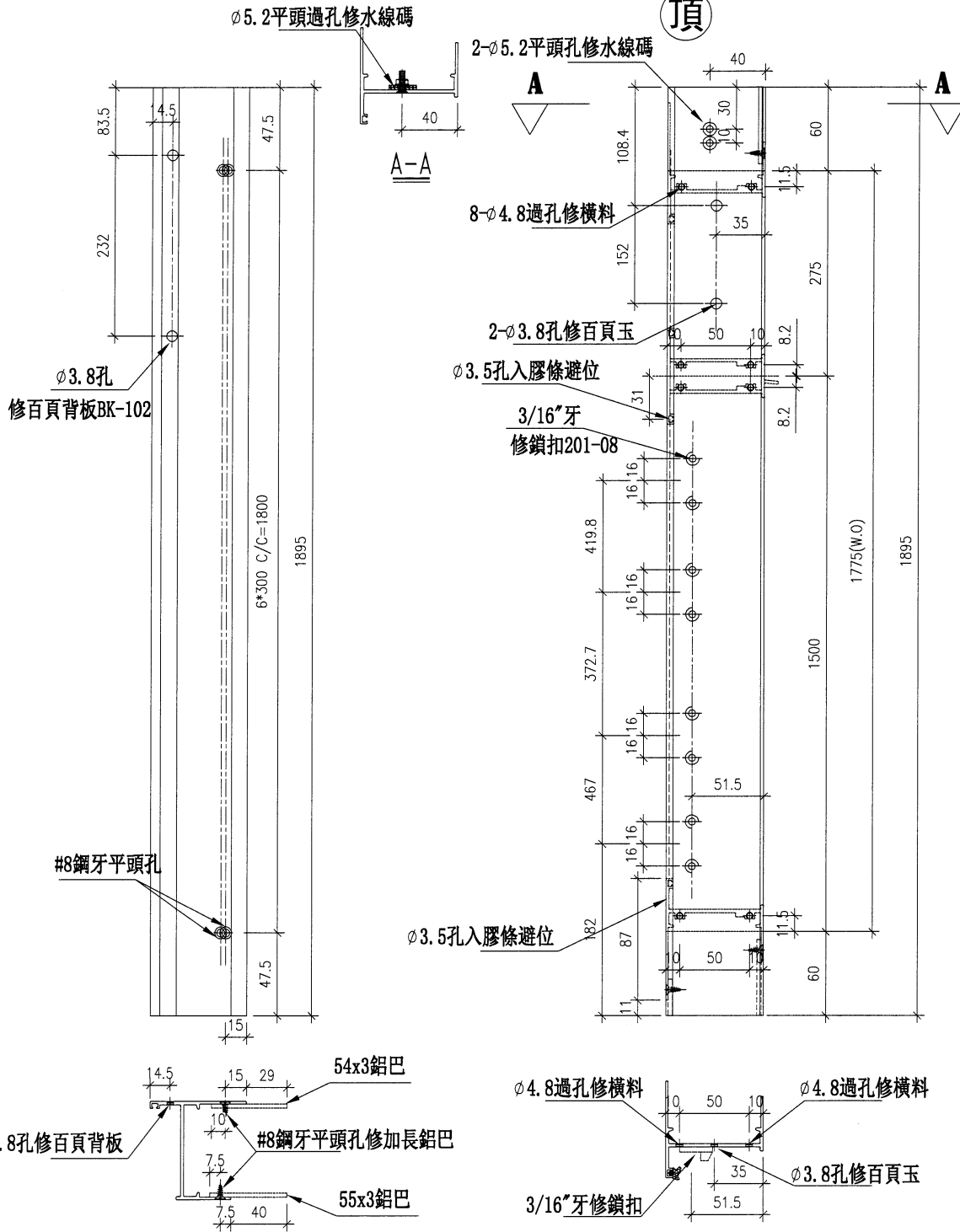


名稱	生框邊企(右)	制圖	方強	2023.09.06	修改		
材料	X85948/54x3鋁巴	復核	謝永林	2023.09.13	日期		
顏色	JMQ213457 (古銅)	批准			圖號	X85948-101RR	



工程號 J853 地盤 錦上路/延平道

序號	物料編號	數量	位置
1	85648-102LR	1	WC. 18C
2	85648-102LR	1	WE. 11E1
3			
4			
合計:		1 X	



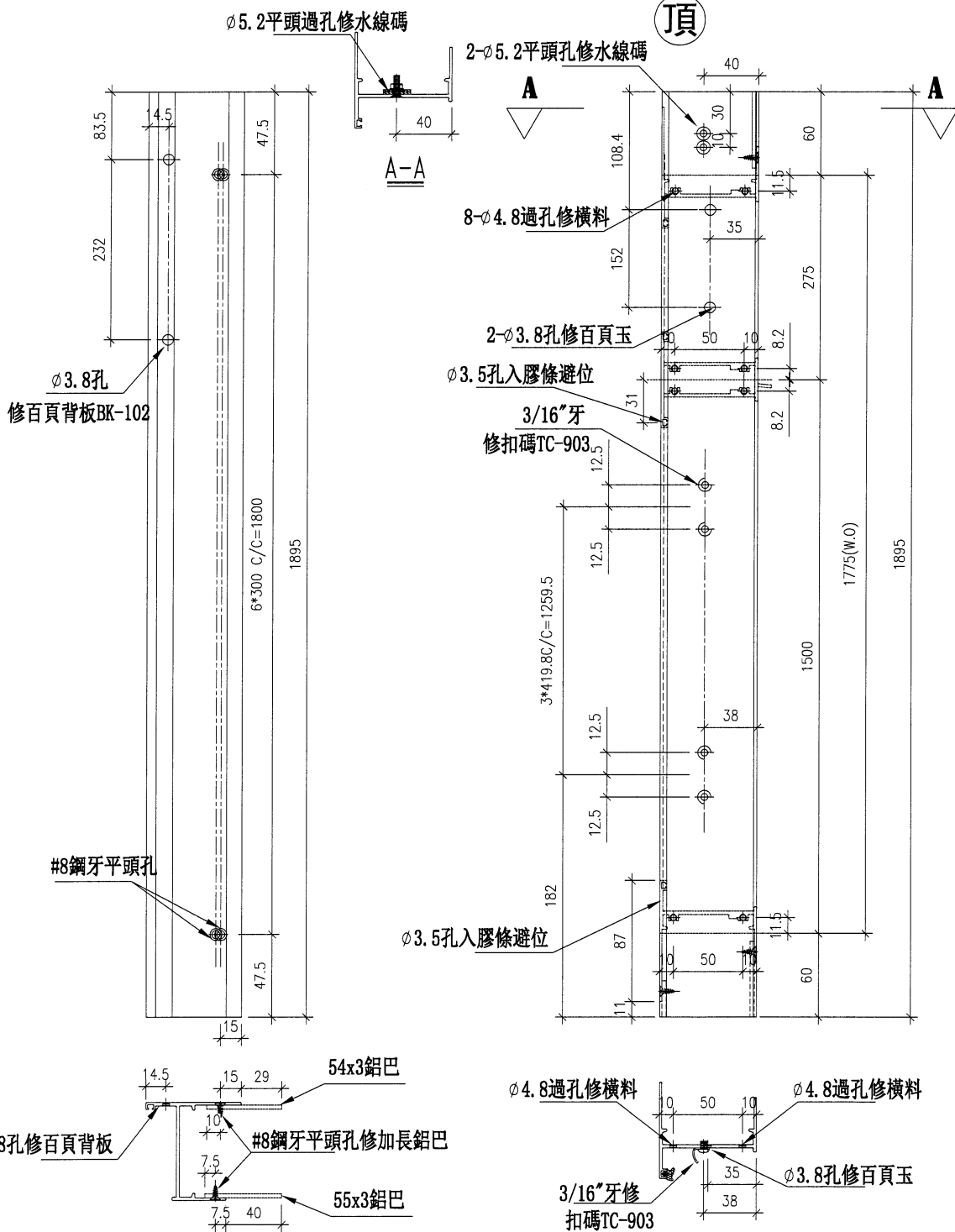
名稱	生框邊企(右)	制圖	方強	2023.09.06	修改		
材料	X85948/54x3鋁巴/55x3鋁巴	復核	謝永林	2023.09.13	日期		
顏色	JMQ213457 (古銅)	批准			圖號	X85948-102LR	



美特鋁質 有限公司  
MIDI Aluminium Fabricator Ltd.

工程號 J853 地盤 錦上路/延平道

序號	物料編號	數量	位置
1	85648-102RR	1	WB. 18aB
2	85648-102RR	2	WD. 19aD1
3			
4			
合計:		2 X	



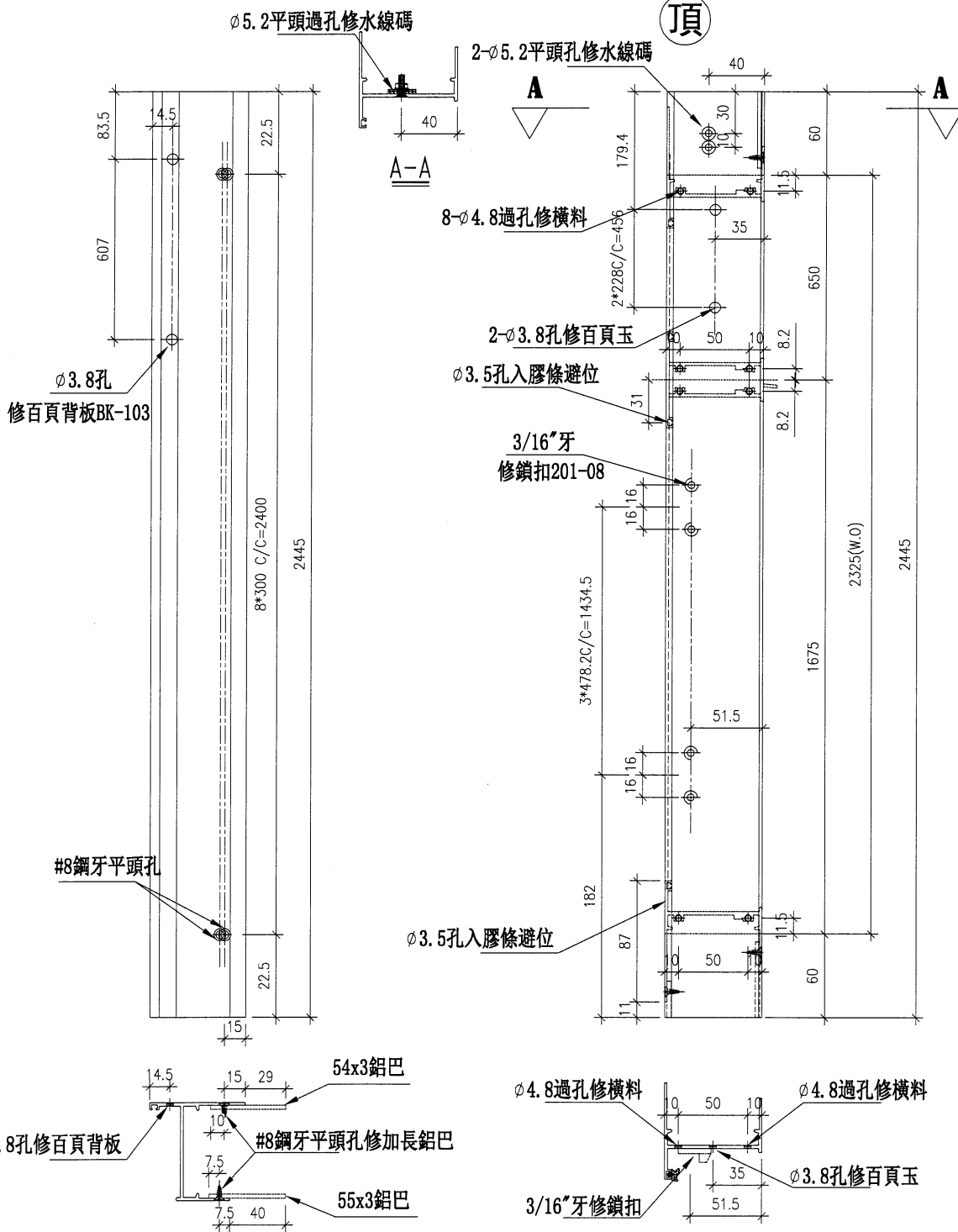
名稱	生框邊企(右)	制圖	方強	2023.09.06	修改		
材料	X85948/54x3鋁巴/55x3鋁巴	復核	謝永林	2023.09.13	日期		
顏色	JMQ213457 (古銅)	批准			圖號	X85948-102RR	



美特鋁質 有限公司  
MIDI Aluminium Fabricator Ltd.

工程號 J853 地盤 錦上路/延平道

序號	物料編號	數量	位置
1	85648-103R	1	WE. 07E1
2			
3			
4			
合計:		1	



名稱	生框邊企(右)	制圖	方強	2023.09.06	修改		
材料	X85948/54x3鋁巴/55x3鋁巴	復核	謝永林	2023.09.13	日期		
顏色	JMQ213457 (古銅)	批准			圖號	X85948-103R	

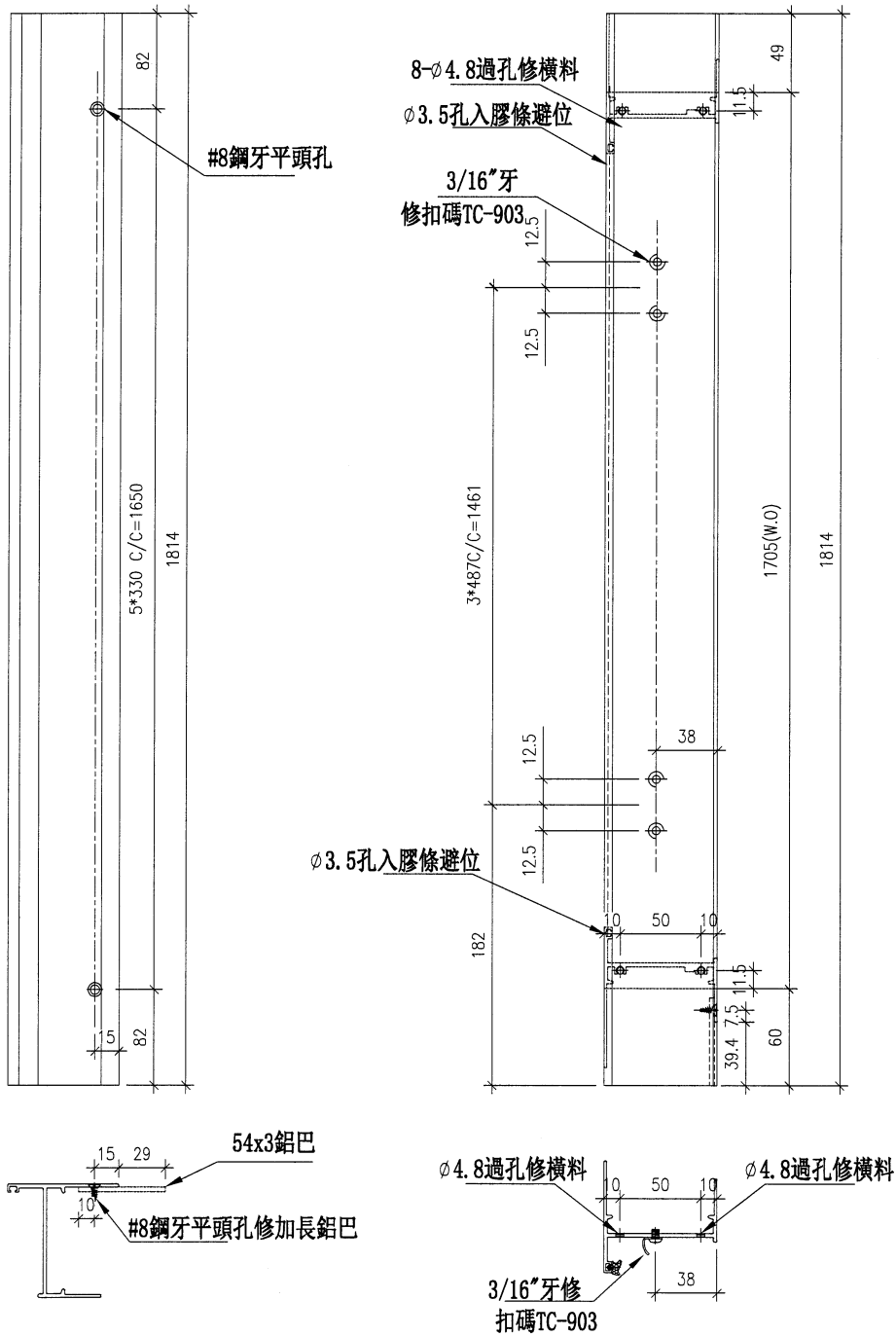


美特鋁質 有限公司  
MIDI Aluminium Fabricator Ltd.

工程號 J853 地盤 錦上路/延平道

序號	物料編號	數量	位置
1	85948-104R	1	WG. 28G
2			
3			
4			
合計:		1	

頂



名稱	生框邊企(右)	制圖	方強	2023.09.06	修改		
材料	X85948/54x3鋁巴	復核	謝永林	2023.09.13	日期		
顏色	JMQ213457 (古銅)	批准			圖號	X85948-104R	

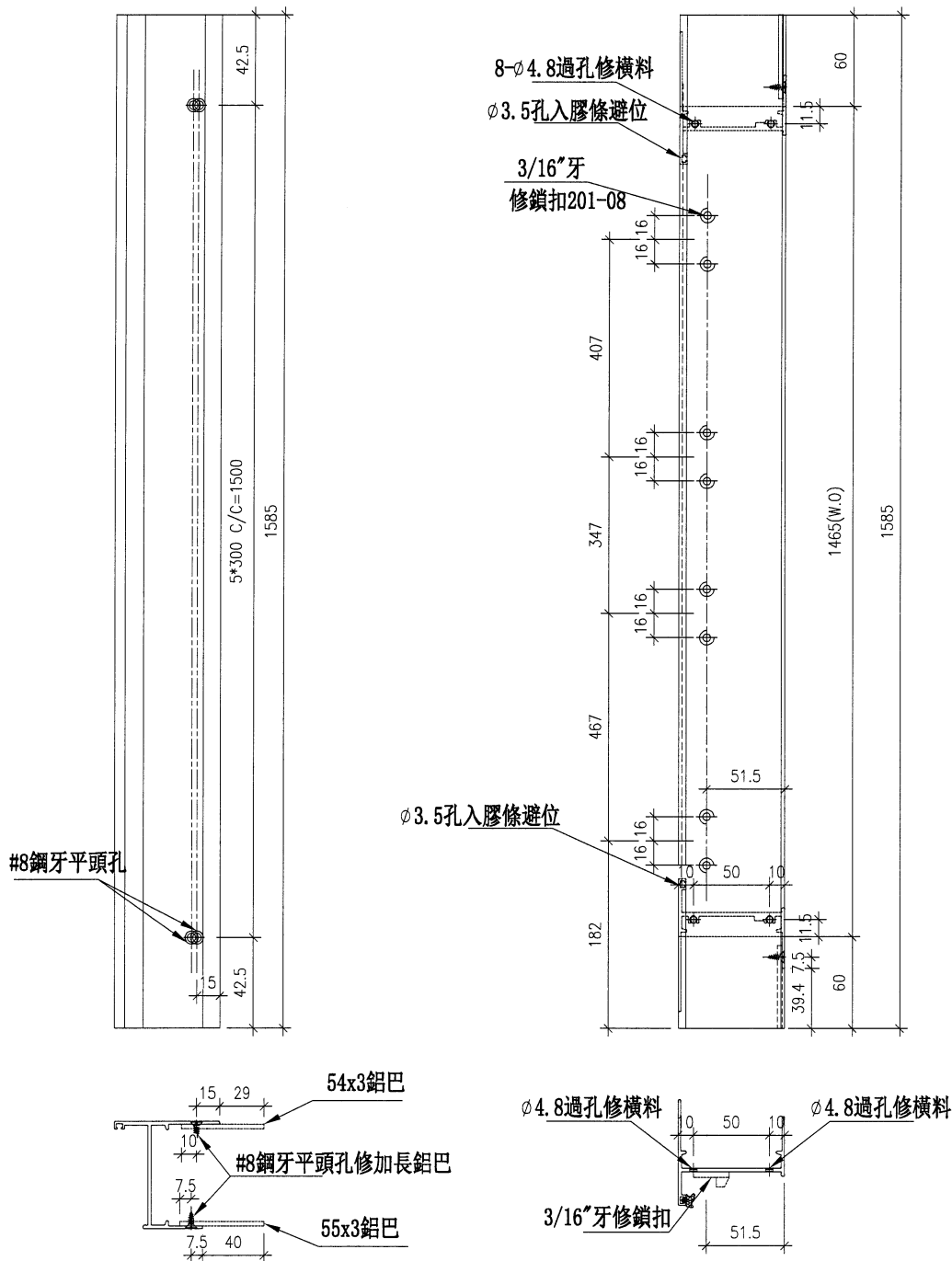


美特鋁質 有限公司  
MIDI Aluminium Fabricator Ltd.

工程號 J853 地盤 錦上路/延平道

序號	物料編號	數量	位置
1	85948-105R	1	WE. 09E1
2			
3			
4			
合計:		1	

頂



名稱	生框邊企(右)	制圖	方強	2023.09.06	修改		
材料	X85948/54x3鋁巴/55x3鋁巴	復核	謝永林	2023.09.13	日期		
顏色	JMQ213457 (古銅)	批准			圖號	X85948-105R	

32

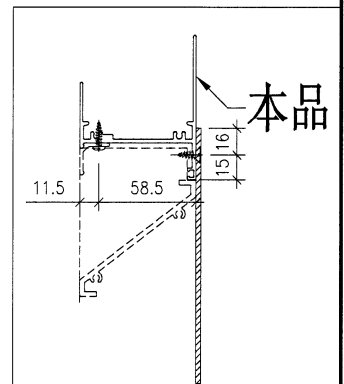
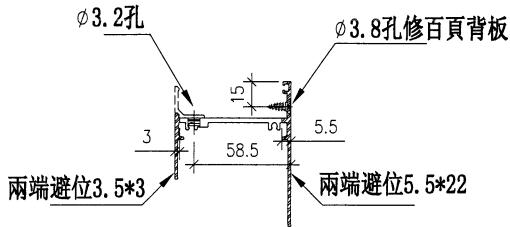
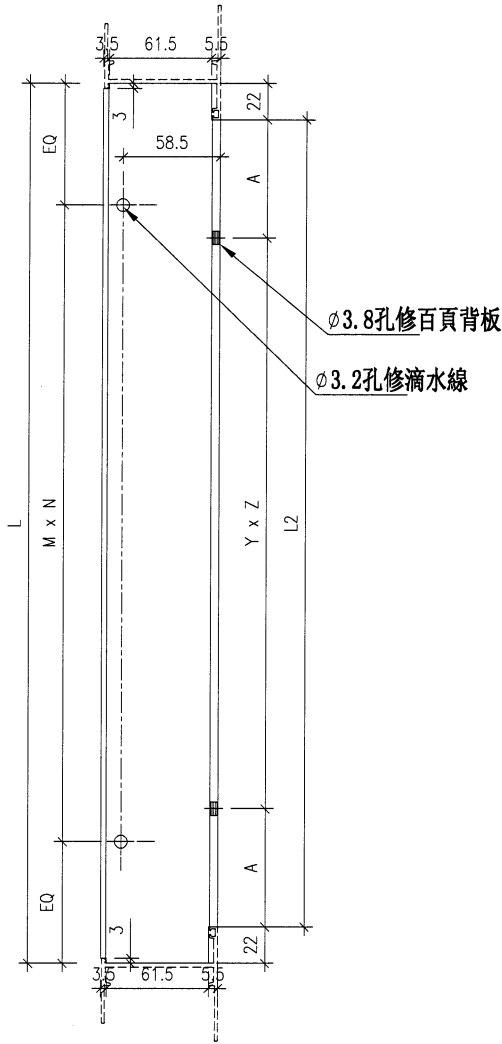
EG-DWG3

美特鋁質有限公司  
MIDI Aluminium Fabricator Ltd.

工程號 J853 地盤 錦上路/延平道

序號	物料編號	位置	數量	L	L2	M	N	EQ	Y	Z	A
<del>1</del>	<del>X85947-101T</del>	<del>WD. 10D</del>	<del>1</del>	<del>648</del>	<del>604</del>	<del>300</del>	<del>2</del>	<del>24</del>	<del>211</del>	<del>1</del>	<del>196.5</del>
<del>2</del>	<del>X85947-101T</del>	<del>WB. 18B</del>	<del>1</del>	<del>648</del>	<del>604</del>	<del>300</del>	<del>2</del>	<del>24</del>	<del>211</del>	<del>1</del>	<del>196.5</del>
3	X85947-101T	WD. 19D1	1	648	604	300	2	24	211	1	196.5
4	X85947-101T	WG. 14G	1	648	604	300	2	24	211	1	196.5
合計			X 2								

左



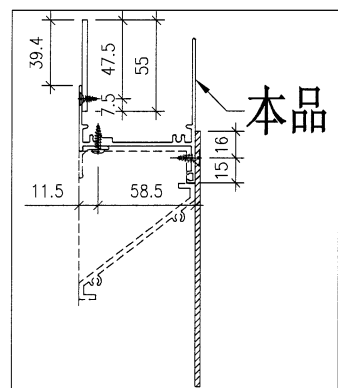
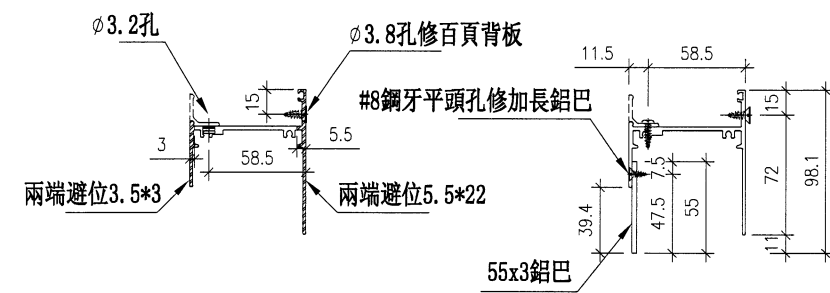
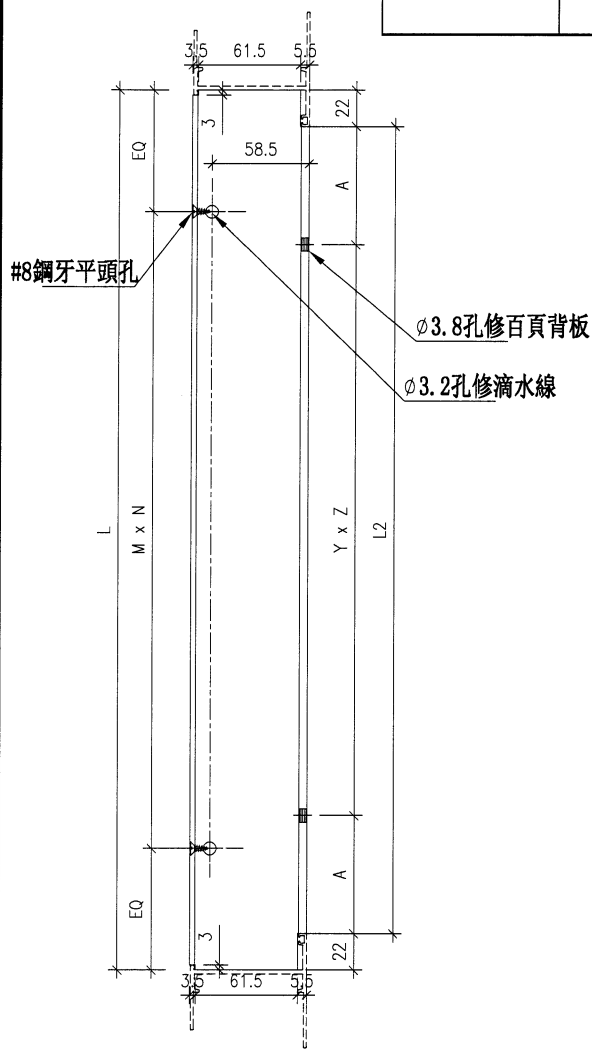
名稱	生頂橫	制圖	方強	2023.09.06	修改		
材料	X85947	復核	謝永林	2023.09.13	日期		
顏色	JMQ213457 (古銅)	批准			圖號	X85947-101T	



工程號 J853 地盤 錦上路/延平道

序號	物料編號	位置	數量	L	L2	M	N	EQ	Y	Z	A
1	X85947-102T	WC. 18C	1	568	524	250	2	34	0	0	262
2	X85947-102T	WE. 11E1	1	568	524	250	2	34	0	0	262
3	X85947-102T	WB. 18aB	1	568	524	250	2	34	0	0	262
4	X85947-102T	WD. 19aD1	2	568	524	250	2	34	0	0	262
5	X85947-103T	WE. 07E1	1	568	524	250	2	34	0	0	262
合計			4X								

左



名稱	生頂橫	制圖	方強	2023.09.06	修改		
材料	X85947/55x3鋁巴	復核	謝永林	2023.09.13	日期		
顏色	JMQ213457 (古銅)	批准			圖號	X85947-102T	

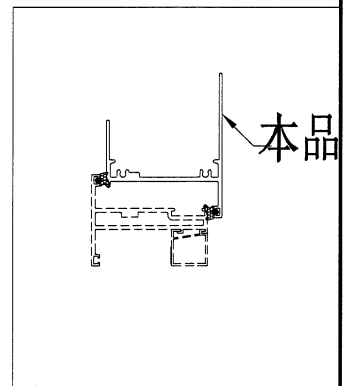
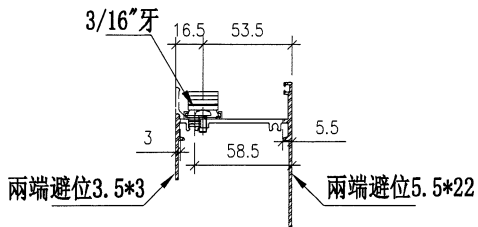
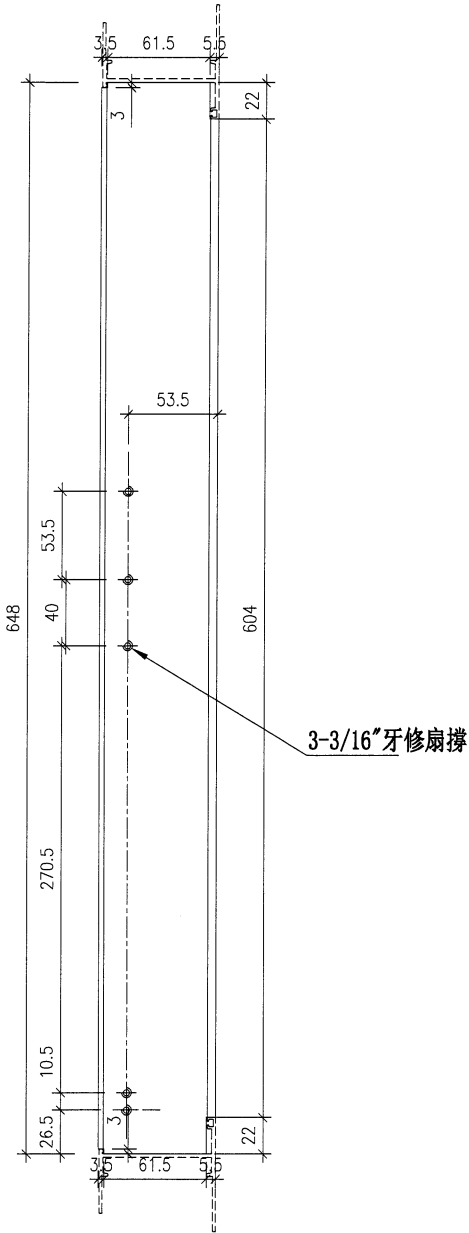


美特鋁質 有限公司  
MIDI Aluminium Fabricator Ltd.

工程號 J853 地盤 錦上路/延平道

序號	物料編號	數量	位置
1	85946-104T	1	WG. 28G
2			
3			
4			
合計:		1	

左



名稱	生頂橫	制圖	方強	2023.09.06	修改		
材料	X85947	復核	謝永林	2023.09.13	日期		
顏色	JMQ213457 (古銅)	批准			圖號	X85947-104T	

25

EG-DWG3

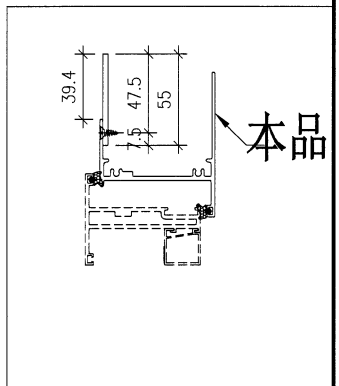
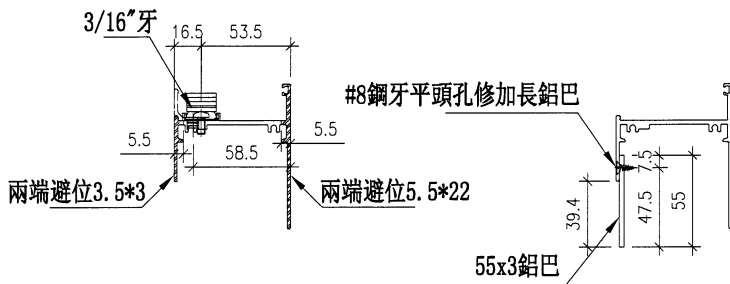
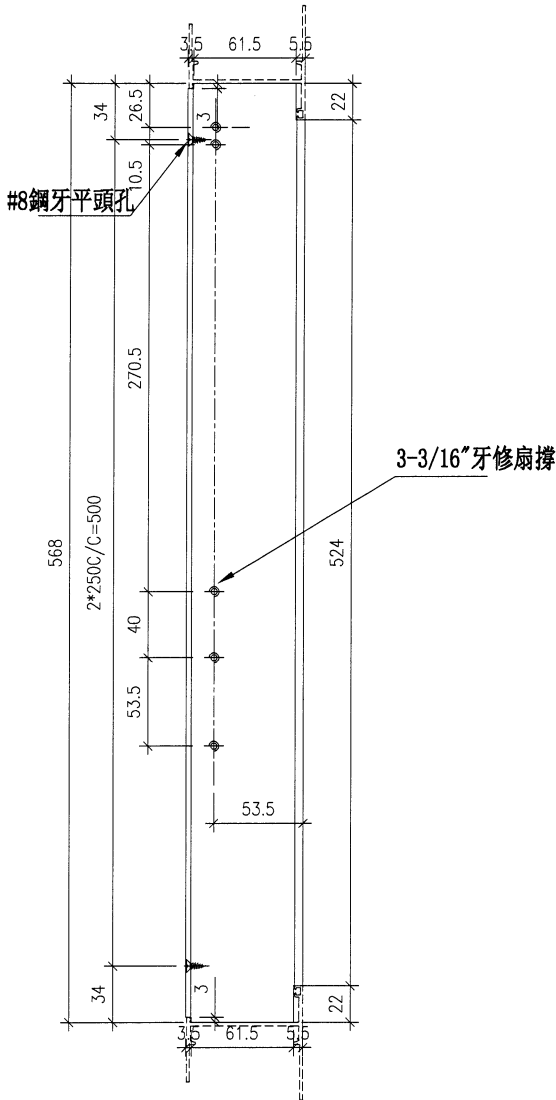


美特鋁質 有限公司  
MIDI Aluminium Fabricator Ltd.

工程號 J853 地盤 錦上路/延平道

序號	物料編號	數量	位置
1	85946-105T	1	WE. 09E1
2			
3			
4			
合計:		1	

左



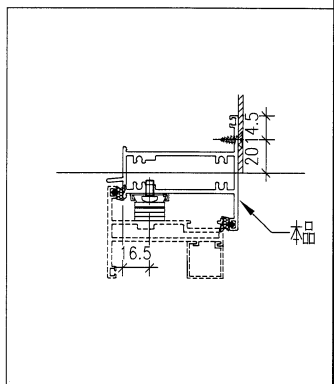
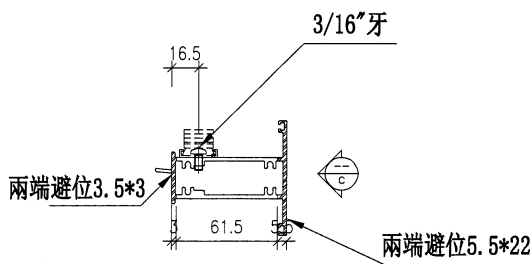
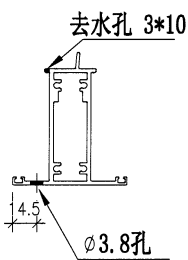
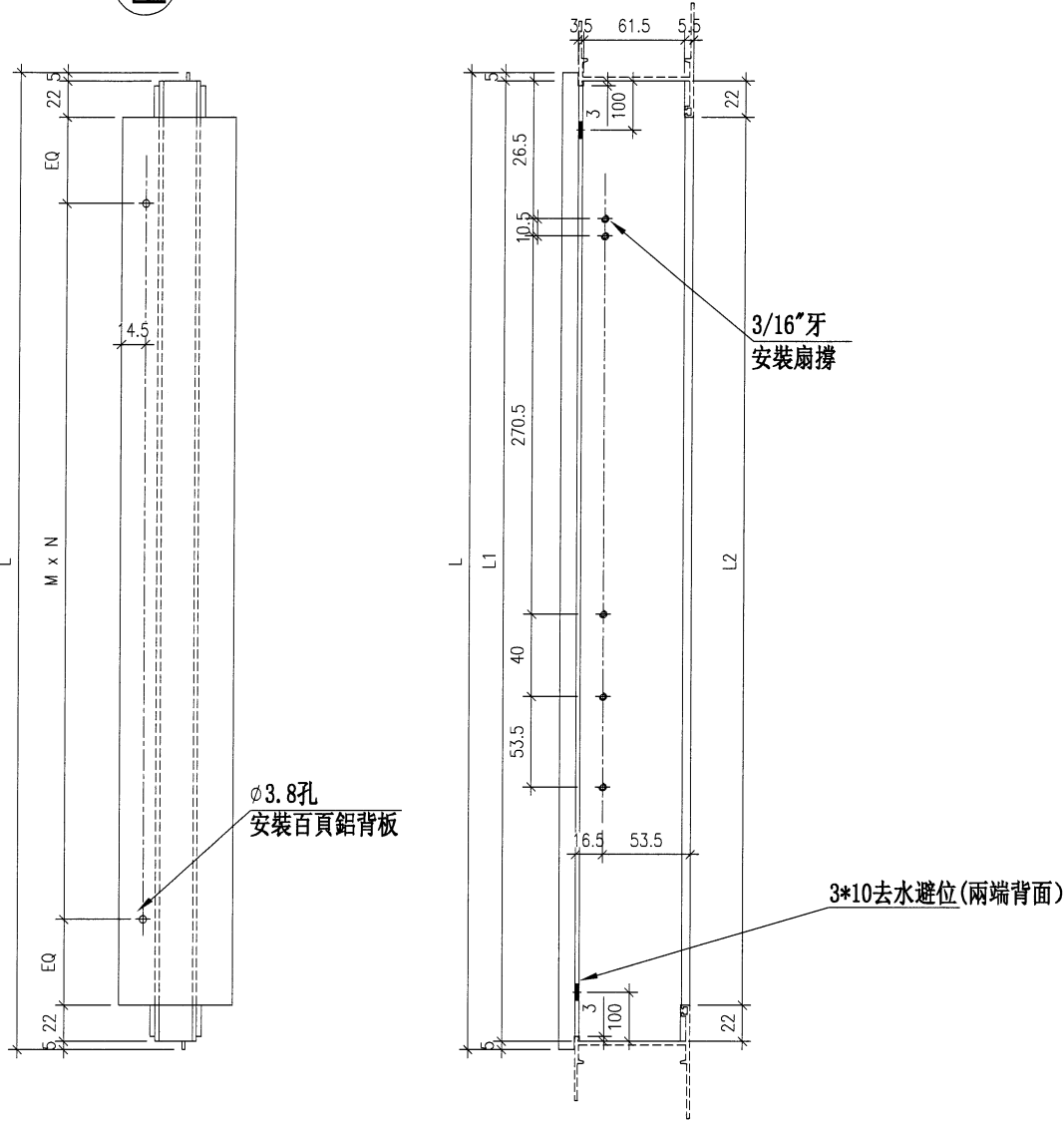
名稱	生頂橫	制圖	方強	2023. 09. 06	修改		
材料	X85947/55x3鋁巴	復核	謝永林	2023. 09. 13	日期		
顏色	JMQ213457 (古銅)	批准			圖號	X85947-105T	



序號	物料編號	位置	數量	L	L1	L2	扇撐長度	M	N	EQ
1	85954-101TL	WE-13D	1	658	618	601	16"	211	1	196.8
2	85954-102TL	WE-18C	1	578	568	521	16"	0	0	262
3	85954-102TL	WE-11E1	1	578	568	524	16"	0	0	262
4	85954-103T	WE-07E1	1	578	568	524	16"	0	0	262
合計			2X							

工程號 J853 地盤 錦上路/延平道

左



VIEW C

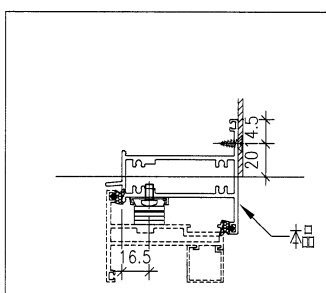
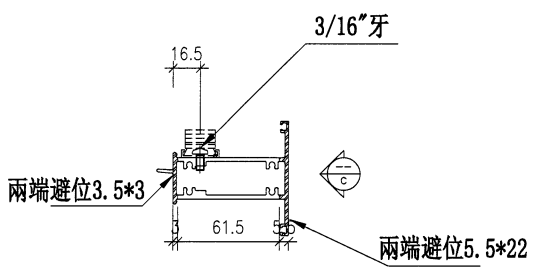
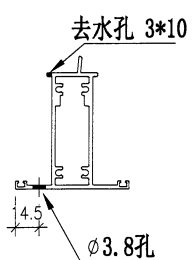
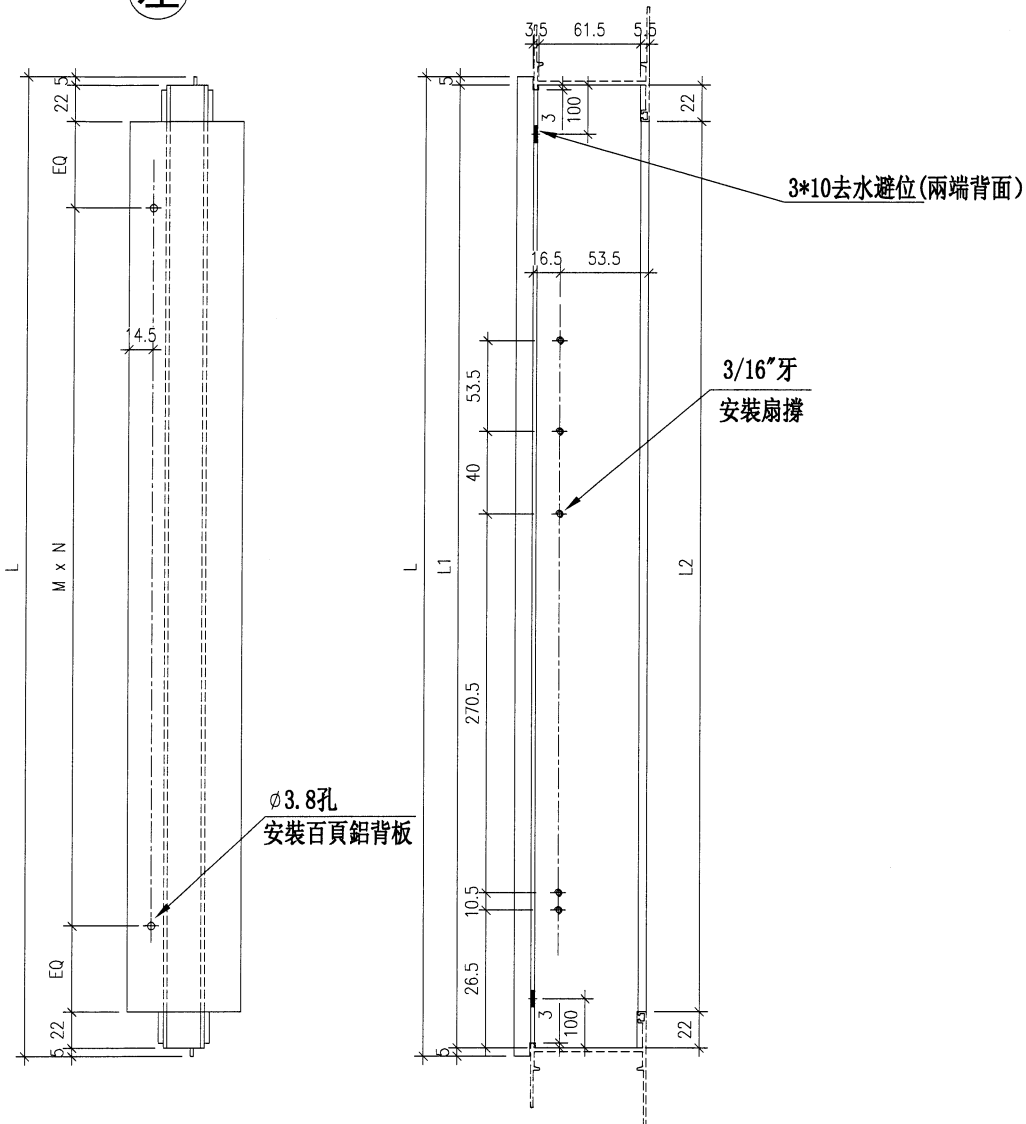
名稱	上生下生中橫	制圖	方強	2023.09.06	修改		
材料	X85954	復核	謝永林	2023.09.13	日期		
顏色	JMQ213457 (古銅)	批准			圖號	X85954-101TL	



序號	物料編號	位置	數量	L	L1	L2	扇撐長度	M	N	BQ
1	85954-101TR	WB. 18B	1	658	648	604	16"	211	1	196.5
2	85954-101TR	WD. 19D1	1	658	648	604	16"	211	1	196.5
3	85954-101TR	WG. 14G	1	658	648	604	16"	211	1	196.5
4	85954-102TR	WB. 18aB	1	378	368	521	16"	0	0	262
5	85954-102TR	WD. 19aD1	2	578	568	521	16"	0	0	262
合計			4							

工程號 J853 地盤 錦上路/延平道

左



VIEW C

名稱	上生下生中橫	制圖	方強	2023.09.06	修改			
材料	X85954	復核	謝永林	2023.09.13	日期			
顏色	JMQ213457 (古銅)	批准			圖號	X85954-101TR		

(38)

EG-DWG3

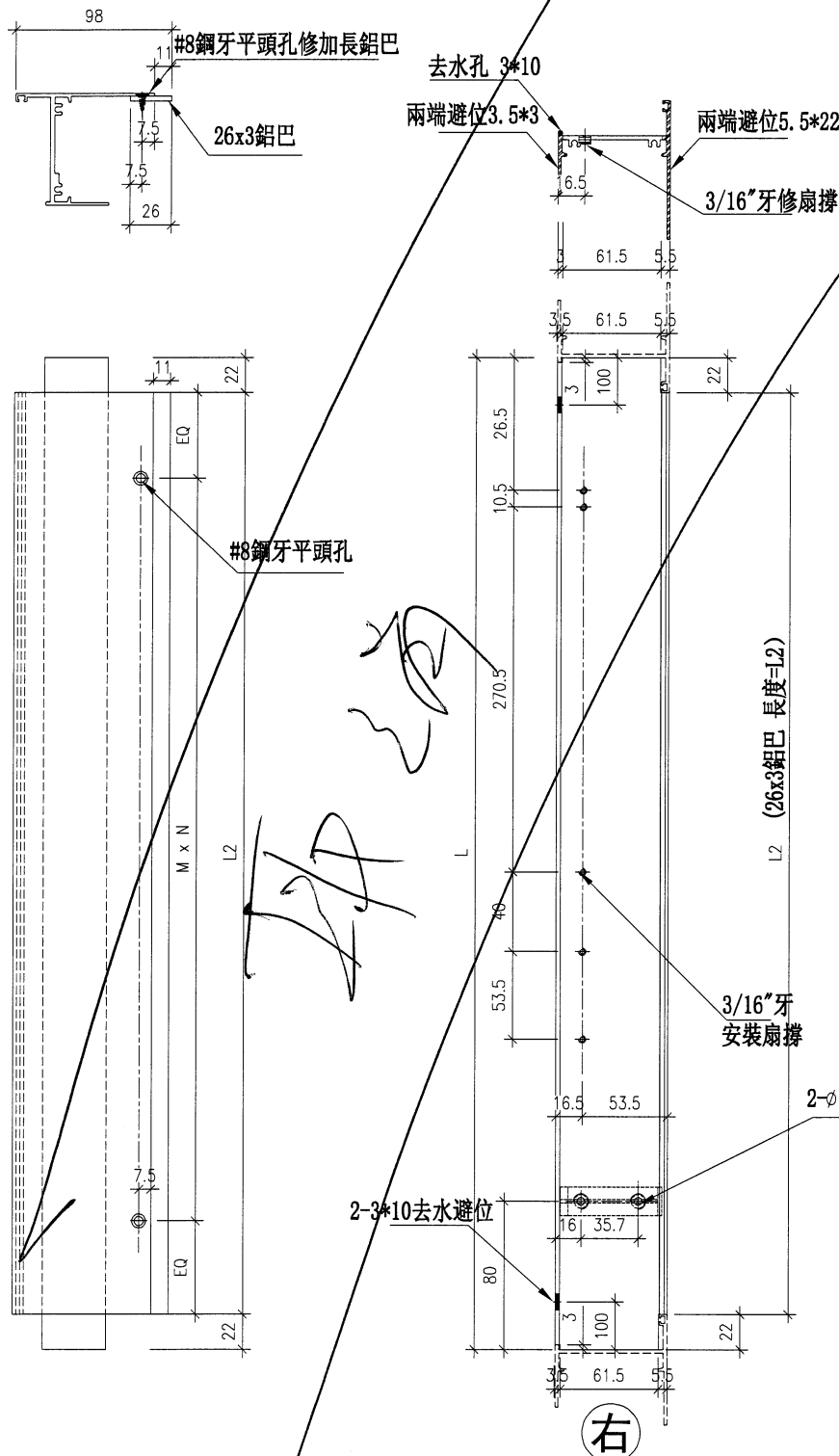


美特鋁質 有限公司  
MIDI Aluminium Fabricator Ltd.

序號	物料編號	位置	數量	L	L2	扇撐長度	M	N	EQ
1	85947-101BL	WD, 9D	1	648	604	16"	280	2	22

工程號 J853 地盤 錦上路/延平道

(26x3鋁巴 長度=L2)



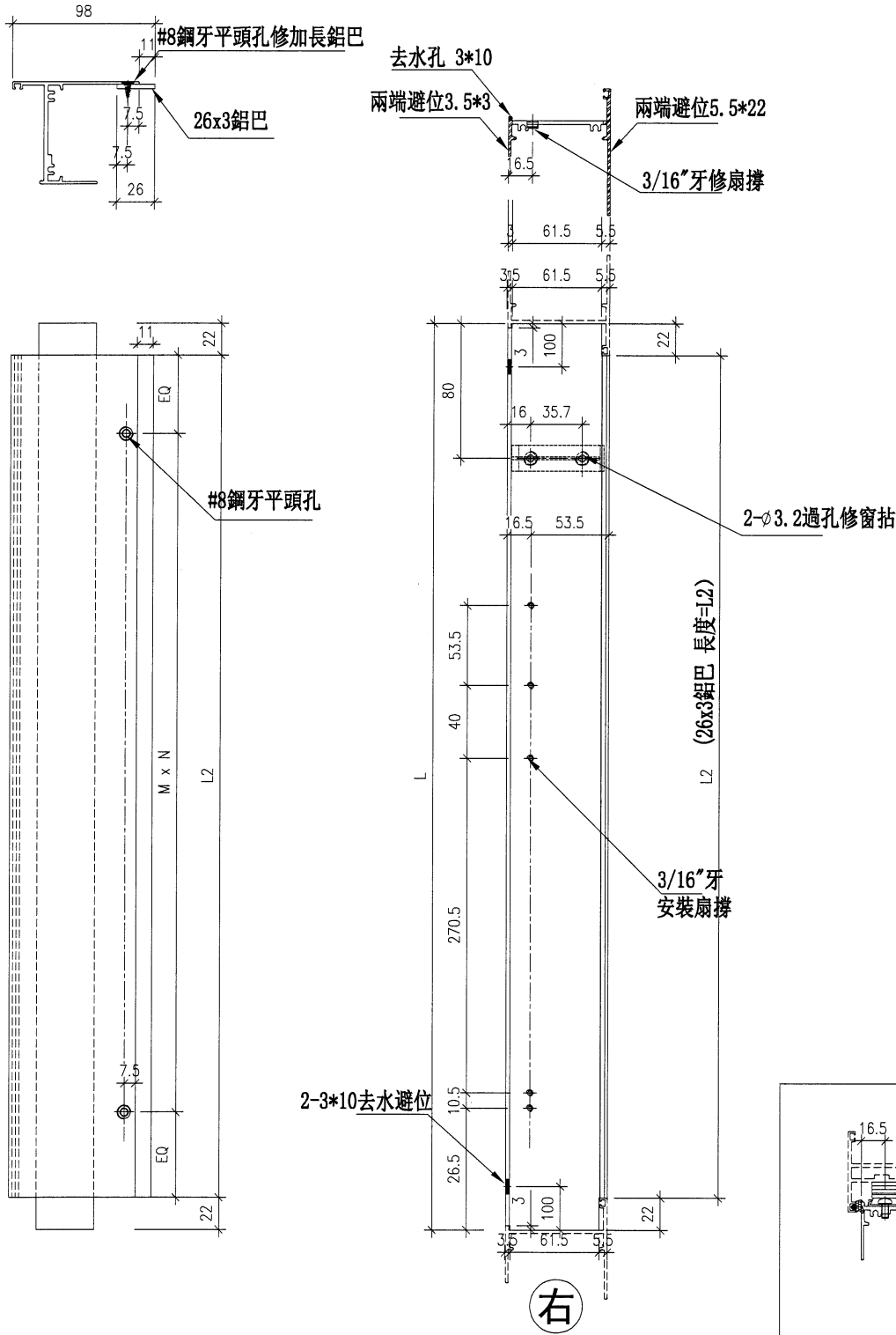
名稱	生底橫	制圖	方強	2023.09.06	修改			
材料	X85947/26x3鋁巴	復核	謝永林	2023.09.13	日期			
顏色	JMQ213457 (古銅)	批准			圖號	X85947-101BL		



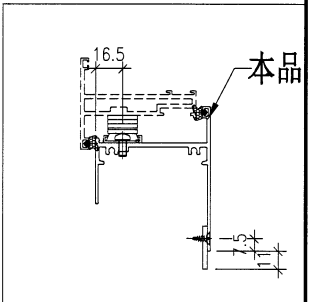
工程號 J853 地盤 錦上路/延平道

序號	物料編號	位置	數量	L	L2	扇撐長度	M	N	EQ
1	85947-101BR	WB. 16B	1	648	604	16"	280	2	22
2	85947-101BR	WD. 09D1	1	648	604	16"	280	2	22
3	85947-101BR	WG. 14G	1	648	604	16"	280	2	22
合計			X2						

(26x3鋁巴 長度=L2)



右



名稱	生底橫	制圖	方強	2023. 09. 06	修改			
材料	X85947/26x3鋁巴	復核	謝永林	2023. 09. 13	日期			
顏色	JMQ213457 (古銅)	批准			圖號	X85947-101BR		



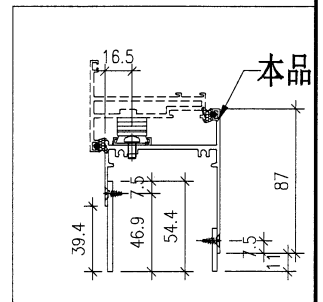
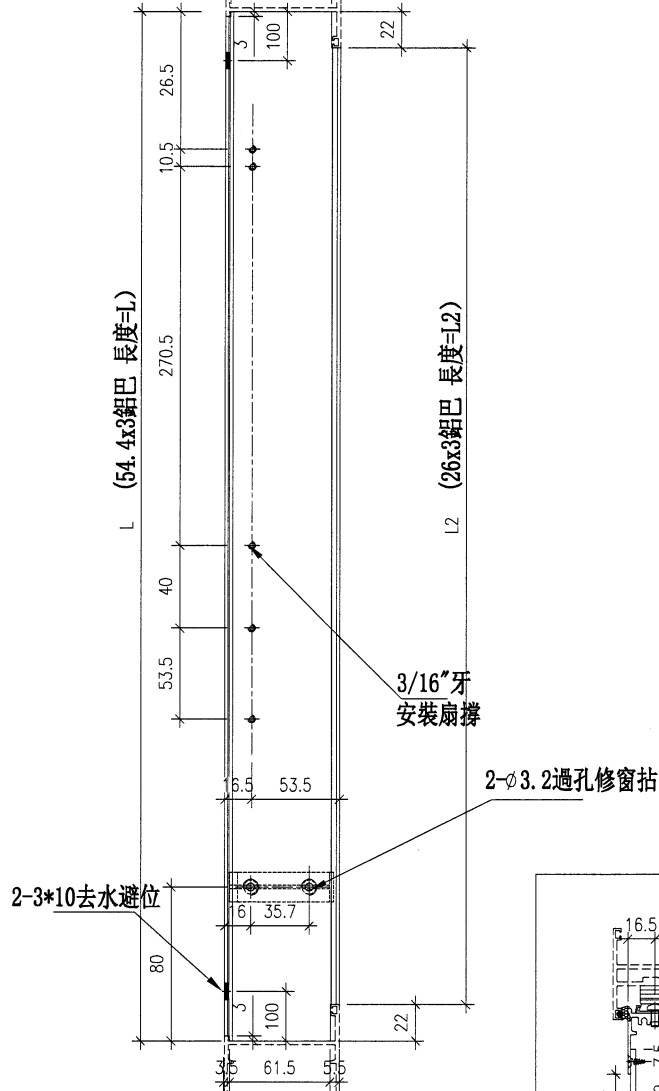
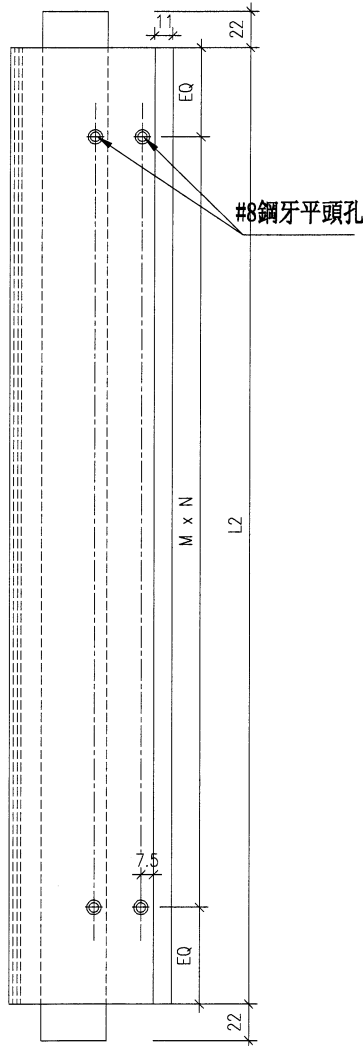
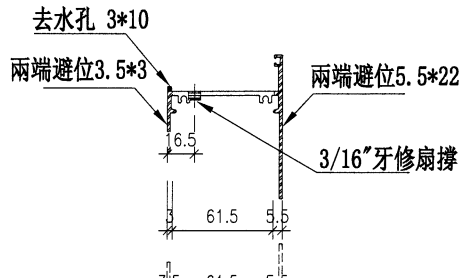
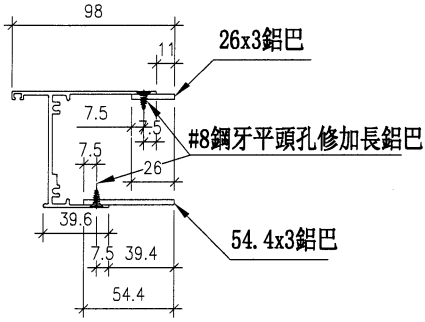
美特鋁質 有限公司  
MIDI Aluminium Fabricator Ltd.

序號	物料編號	位置	數量	L	L2	扇撐長度	M	N	EQ
1	85947-102BL	WC-18C	1	568	524	16"	250	2	12
2	85947-102BL	WE-11E1	1	568	524	16"	250	2	12
3	85947-103B	WE-07E1	1	568	524	16"	250	2	12
合計			2						

工程號 J853 地盤 錦上路/延平道

(54.4x3鋁巴 長度=L)

(26x3鋁巴 長度=L2)



右

名稱	生底橫	制圖	方強	2023.09.06	修改		
材料	X85947/26x3鋁巴/54.4x3鋁巴	復核	謝永林	2023.09.13	日期		
顏色	JMQ213457 (古銅)	批准			圖號	X85947-102BL	

41

EG-DWG3

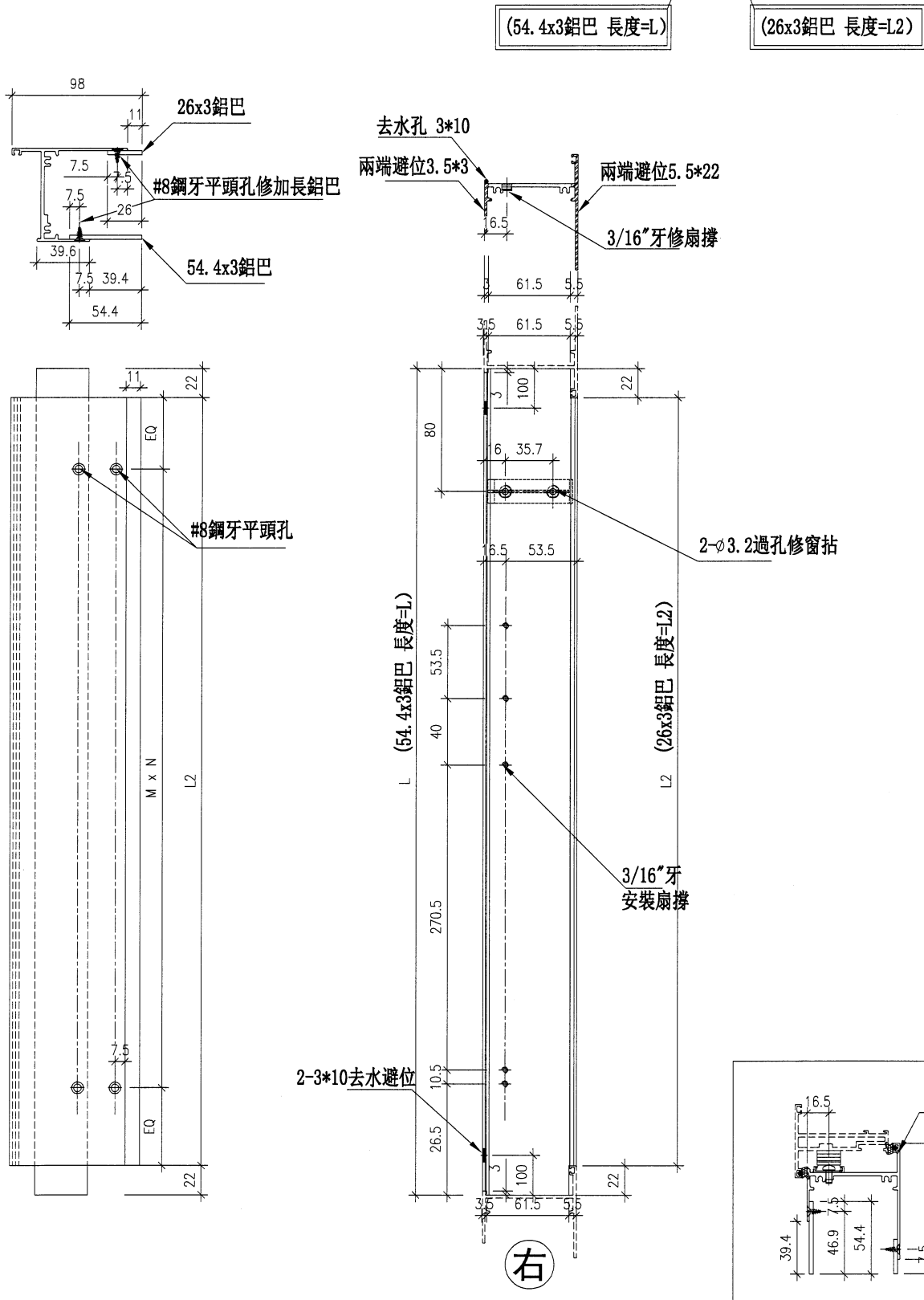


美特鋁質 有限公司  
MIDI Aluminium Fabricator Ltd.

序號	物料編號	位置	數量	L	L2	扇撐長度	M	N	EQ
1	85947-102BR	WD. 148.8	1	568	324	16"	250	2	12
2	85947-102BR	WD. 09aD1	2	568	524	16"	250	2	12

工程號	J853	地盤	錦上路/延平道
-----	------	----	---------

合計	2 X
----	-----



名稱	生底橫	制圖	方強	2023. 09. 06	修改		
材料	X85947/26x3鋁巴/54.4x3鋁巴	復核	謝永林	2023. 09. 13	日期		
顏色	JMQ213457 (古銅)	批准			圖號	X85947-102BR	

42

EG-DWG3

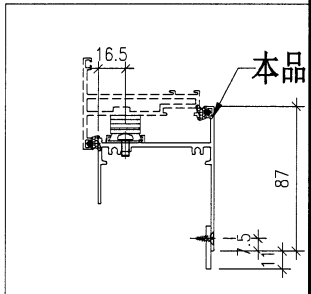
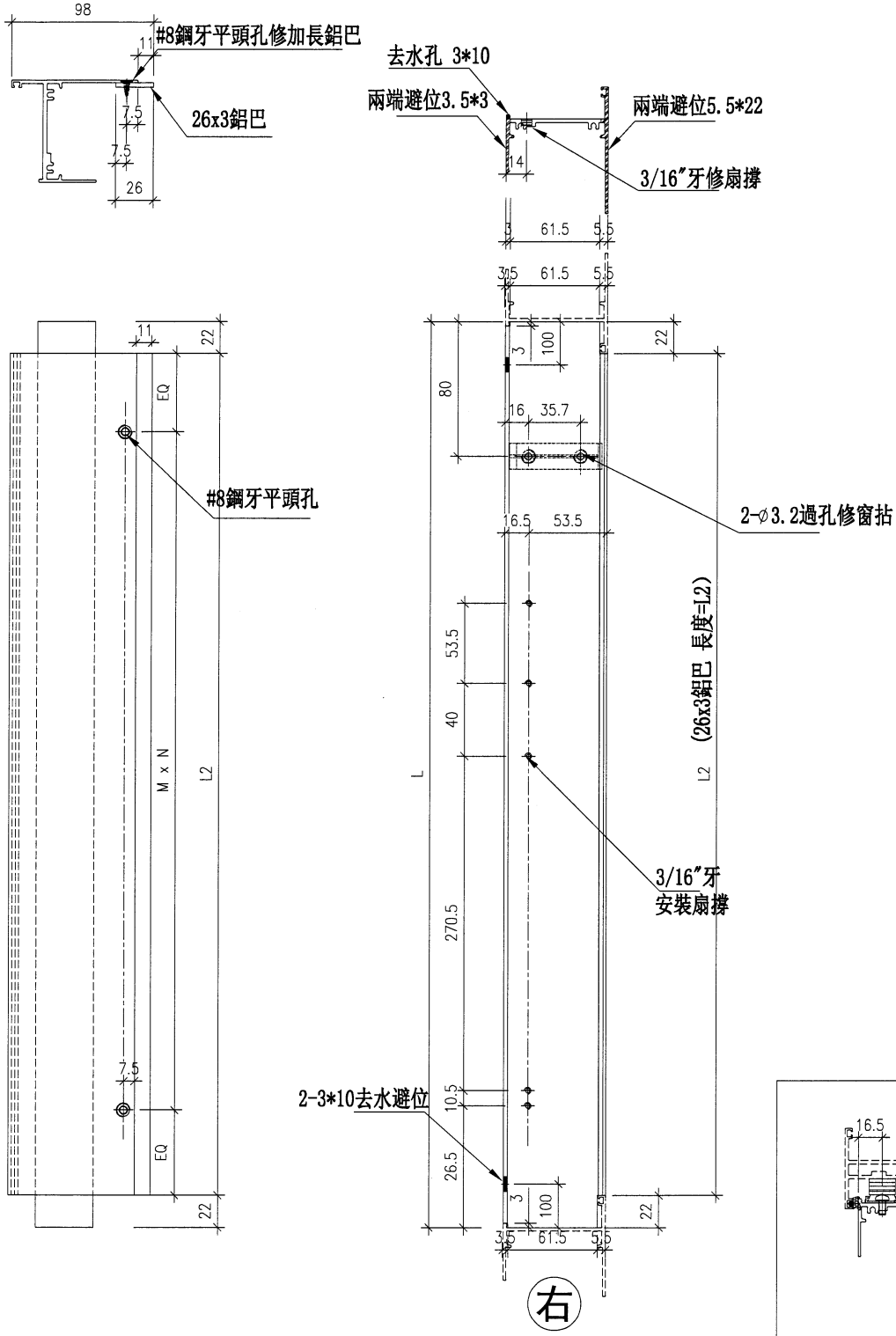


美特鋁質 有限公司  
MIDI Aluminium Fabricator Ltd.

序號	物料編號	位置	數量	L	L2	扇撐長度	M	N	EQ
1	85947-104B	WC. 28G	1	648	604	16"	280	2	22

工程號 J853 地盤 錦上路/延平道

(26x3鋁巴 長度=L2)



名稱	生底橫	制圖	方強	2023. 09. 06	修改			
材料	X85947/26x3鋁巴	復核	謝永林	2023. 09. 13	日期			
顏色	JMQ213457 (古銅)	批准			圖號	X85947-104B		

(43)

EG-DWG3

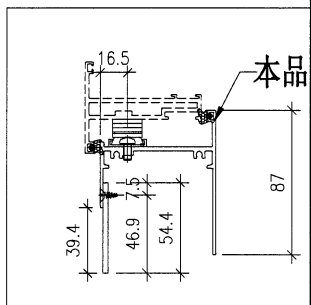
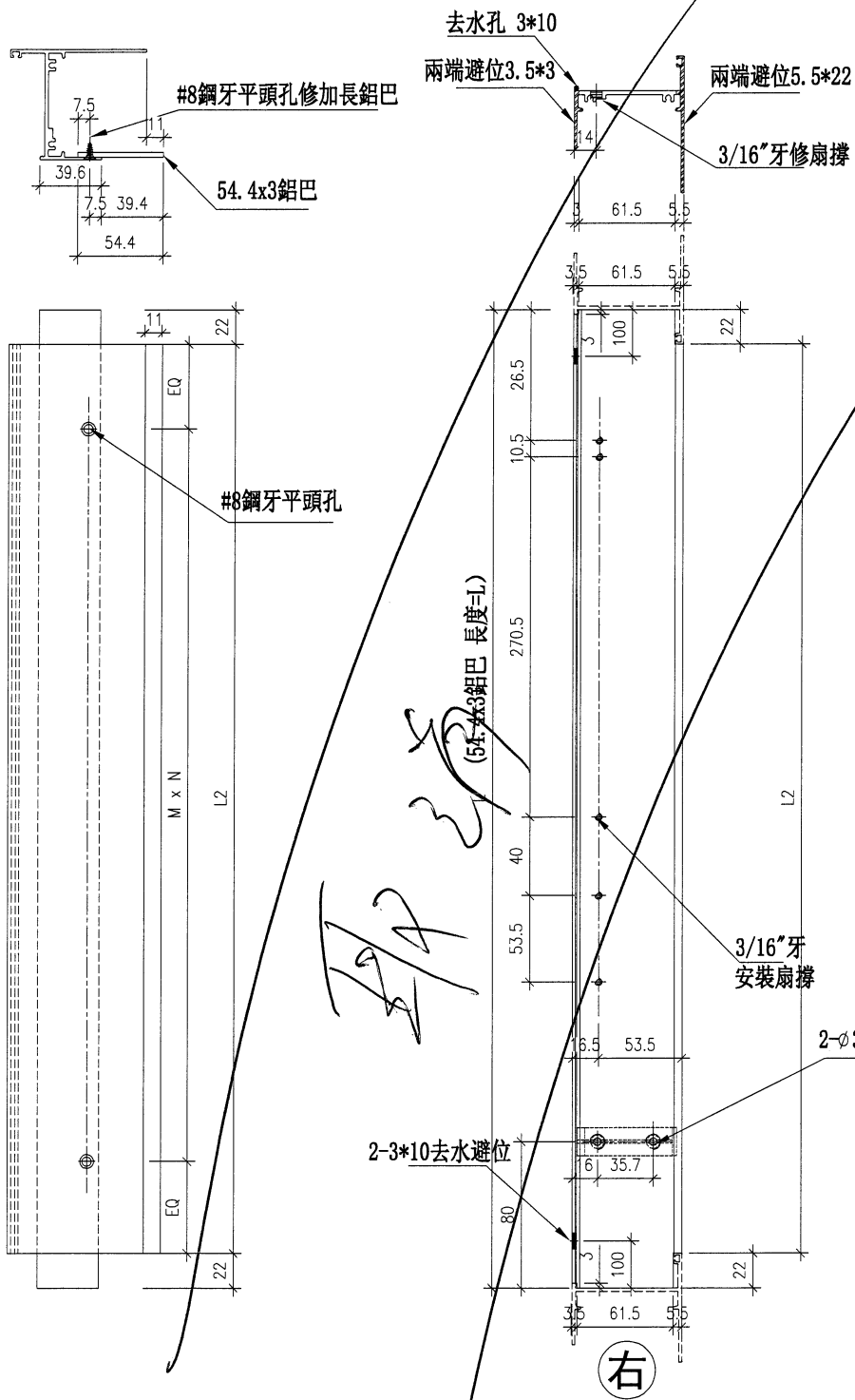


美特鋁質 有限公司  
MIDI Aluminium Fabricator Ltd.

序號	物料編號	位置	數量	L	L2	扇撐長度	M	N	EQ
1	85947-105B	WC.18C	1	568	524	16"	250	2	12

工程號	J853	地盤	錦上路/延平道
-----	------	----	---------

(54.4x3鋁巴 長度=L)



名稱	生底橫	制圖	方強	2023.09.06	修改		
材料	X85947/54.4x3鋁巴	復核	謝永林	2023.09.13	日期		
顏色	JMQ213457 (古銅)	批准			圖號	X85947-105B	

44

EG-DWG3

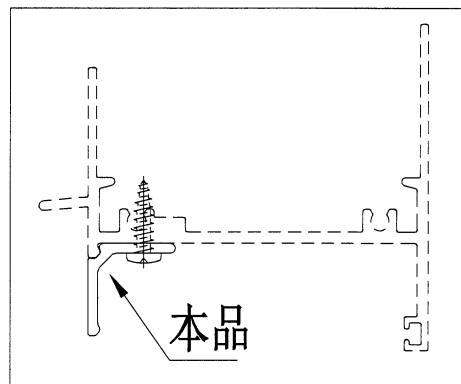
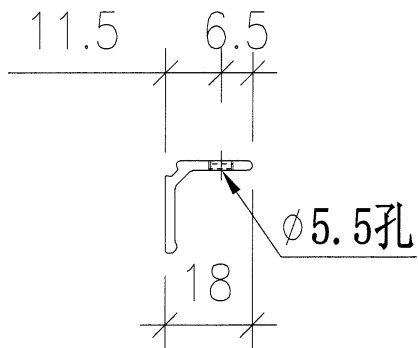
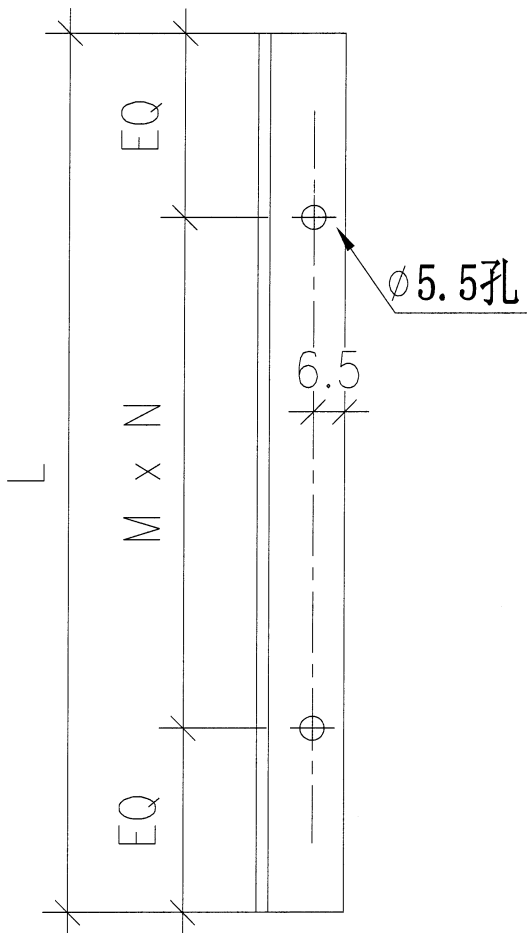


美特鋁質 有限公司  
MIDI Aluminium Fabricator Ltd.

工程號 J853 地盤 錦上路/延平道

序號	物料編號	數量	位置	L	M	N	EQ
<del>1</del>	<del>85959-T101</del>	<del>1</del>	<del>WB. 19D</del>	<del>634</del>	<del>300</del>	<del>2</del>	<del>17</del>
<del>2</del>	<del>85959-T101</del>	<del>1</del>	<del>WB. 18B</del>	<del>634</del>	<del>300</del>	<del>2</del>	<del>17</del>
3	85959-T101	1	WD. 19D1	634	300	2	17
4	85959-T101	1	WG. 14G	634	300	2	17
<del>5</del>	<del>85959-T102</del>	<del>1</del>	<del>WC. 18C</del>	<del>554</del>	<del>250</del>	<del>2</del>	<del>27</del>
6	85959-T102	1	WE. 11E1	554	250	2	27
<del>7</del>	<del>85959-T102</del>	<del>1</del>	<del>WB. 18aB</del>	<del>554</del>	<del>250</del>	<del>2</del>	<del>27</del>
8	85959-T102	2	WD. 19aD1	554	250	2	27
9	85959-T103	1	WE. 07E1	554	250	2	27
	合計	<del>7</del>					

6



名稱	百頁頂托角	制圖	方強	2022.09.06	修改		
材料	X85959	復核	謝永林	2022.09.13	日期		
顏色	JMQ213457(古銅)	批准			圖號	X85959-T101	

45

# EG-DWG3

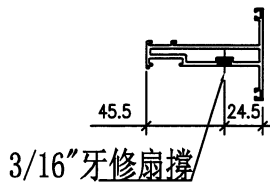
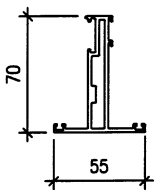
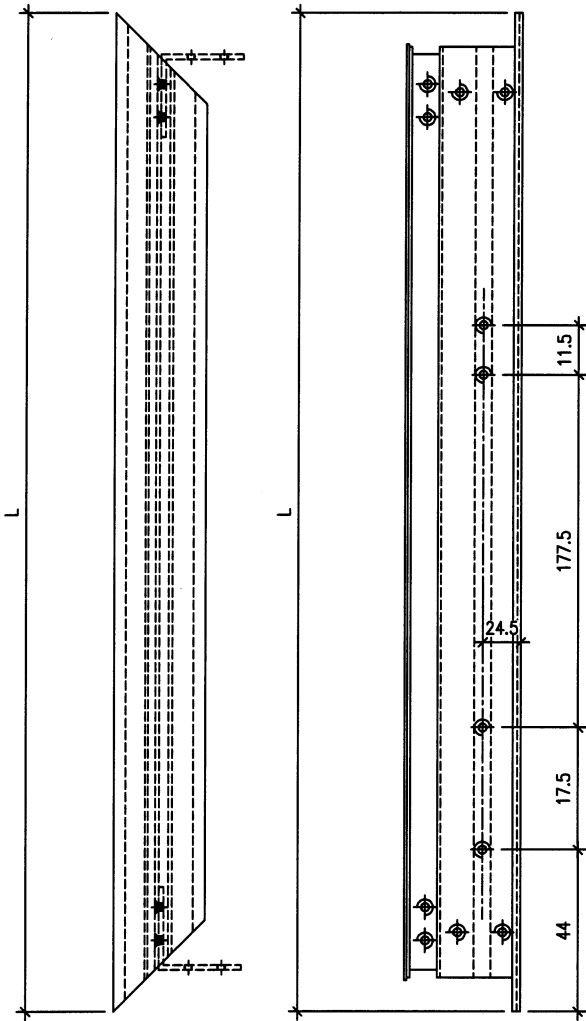


美特鋁質 有限公司  
MIDI Aluminium Fabricator Ltd.

工程號 J853 地盤 錦上路/延平道

序號	物料編號	位置	數量	L	扇撐長度
<del>1</del>	<del>85952-101TL</del>	<del>WD. 19D</del>	<del>1</del>	<del>656</del>	<del>16"</del>
<del>2</del>	<del>85952-102TL</del>	<del>WC. 18C</del>	<del>1</del>	<del>576</del>	<del>16"</del>
3	85952-102TL	WE. 11E1	1	576	16"
4	85952-103TL	WE. 07E1	1	576	16"
5	85952-105TL	WE. 09E1	1	576	16"
		總計	3		

右



名稱	窗玉橫	制圖	劉龍浩	2023.09.08	修改	-	
材料	X85952	復核	謝永林	2023.09.12	日期	-	
顏色	JMQ213457 (古銅)	批准			圖號	J853-85952-101TL	

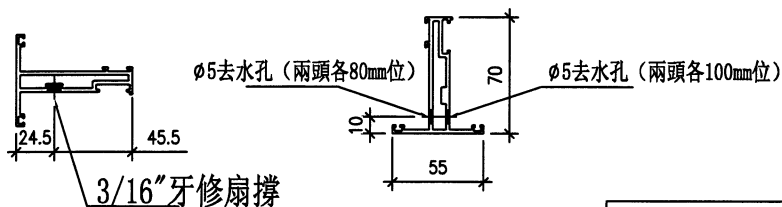
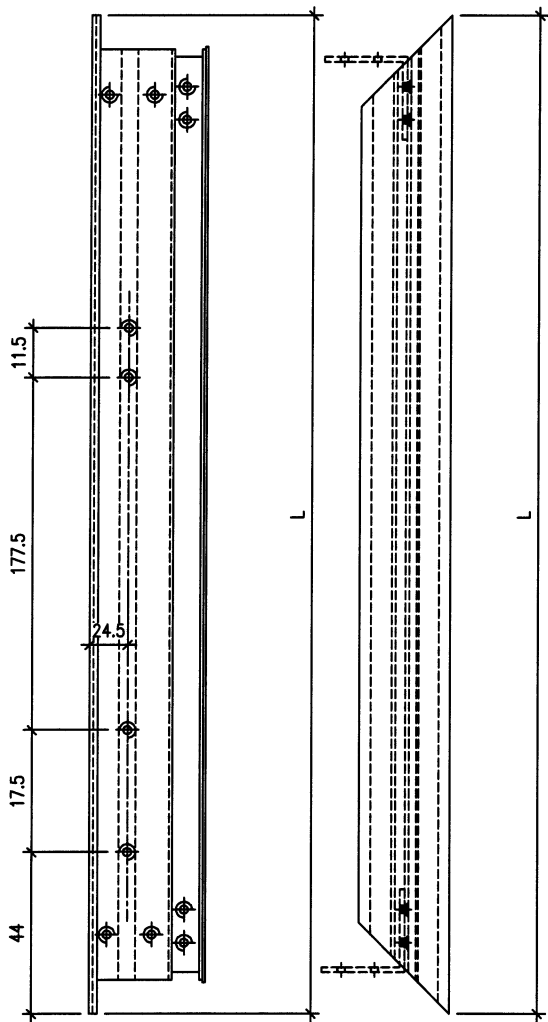
EG-DWG3

**美特鋁質** 有限公司  
MIDI Aluminium Fabricator Ltd.

工程號 J853 地盤 錦上路/延平道

序號	物料編號	位置	數量	L	扇撐長度
1	85952-101BL	WD. 19D	1	656	16"
2	85952-102BL	WC. 18C	1	576	16"
3	85952-102BL	WE. 11E1	1	576	16"
4	85952-103BL	WE. 07E1	1	576	16"
5	85952-105BL	WE. 09E1	1	576	16"
總計			5		

右



加工說明：去水孔孔徑及孔距可依常規做法

名稱	窗玉橫	制圖	劉龍浩	2023. 09. 08	修改	-	
材料	X85952	復核	謝永林	2023. 09. 12	日期	-	
顏色	JMQ213457 (古銅)	批准			圖號	J853-85952-101BL	

47

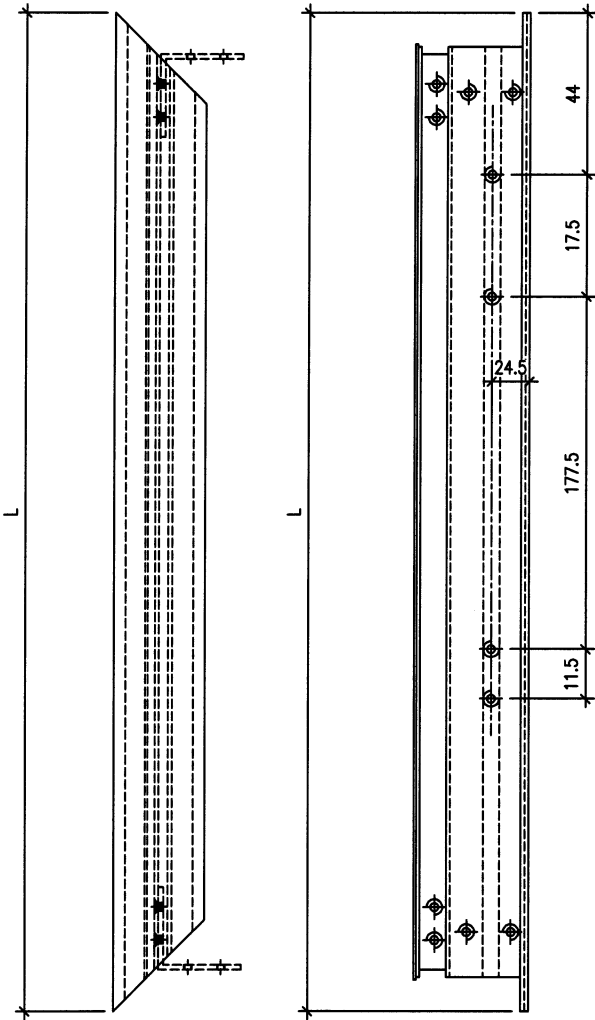
EG-DWG3

美特鋁質 有限公司  
MIDI Aluminium Fabricator Ltd.

工程號 J853 地盤 錦上路/延平道

序號	物料編號	位置	數量	L	扇撐長度
1	85952-101TR	WB. 18B	1	656	16"
2	85952-101TR	WD. 19D1	1	656	16"
3	85952-101TR	WG. 14G	1	656	16"
5	85952-102TR	WB. 18aB	1	576	16"
6	85952-102TR	WD. 19aD1	2	576	16"
11	85952-104TR	WG. 28G	1	656	16"
總計			≠ 6		

右



3/16"牙修扇撐

名稱	窗玉橫	制圖	劉龍浩	2023. 09. 08	修改	-	
材料	X85952	復核	謝永林	2023. 09. 12	日期	-	
顏色	JMQ213457 (古銅)	批准			圖號	J853-85952-101TR	

48

# EG-DWG3

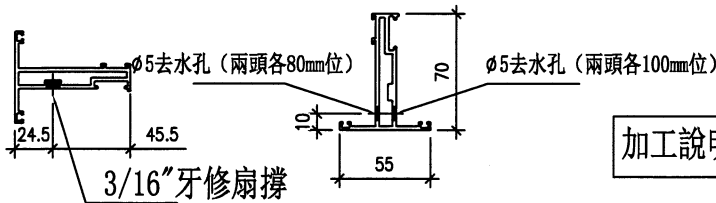
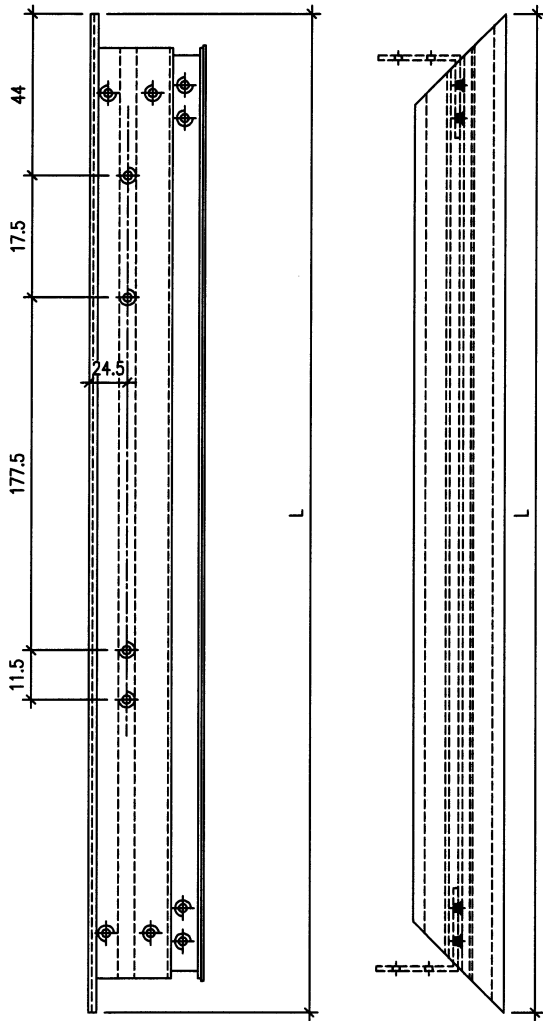


美特鋁質 有限公司  
MIDI Aluminium Fabricator Ltd.

工程號 J853 地盤 錦上路/延平道

序號	物料編號	位置	數量	L	扇撐長度
<del>1</del>	<del>85952-101BR</del>	<del>WB. 18B</del>	<del>1</del>	<del>656</del>	<del>16"</del>
2	85952-101BR	WD. 19D1	1	656	16"
3	85952-101BR	WG. 14G	1	656	16"
<del>5</del>	<del>85952-102BR</del>	<del>WB. 18aB</del>	<del>1</del>	<del>576</del>	<del>16"</del>
6	85952-102BR	WD. 19aD1	2	576	16"
11	85952-104BR	WG. 28G	1	656	16"
		總計	5		

右



加工說明：去水孔孔徑及孔距可依常規做法

名稱	窗玉橫	制圖	劉龍浩	2023. 09. 08	修改	-	
材料	X85952	復核	謝永林	2023. 09. 12	日期	-	
顏色	JMQ213457 (古銅)	批准			圖號	J853-85952-101BR	

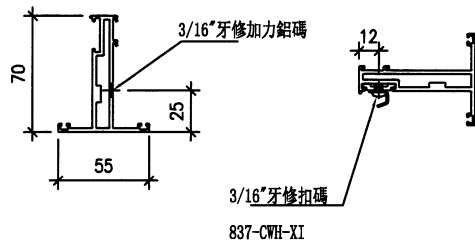
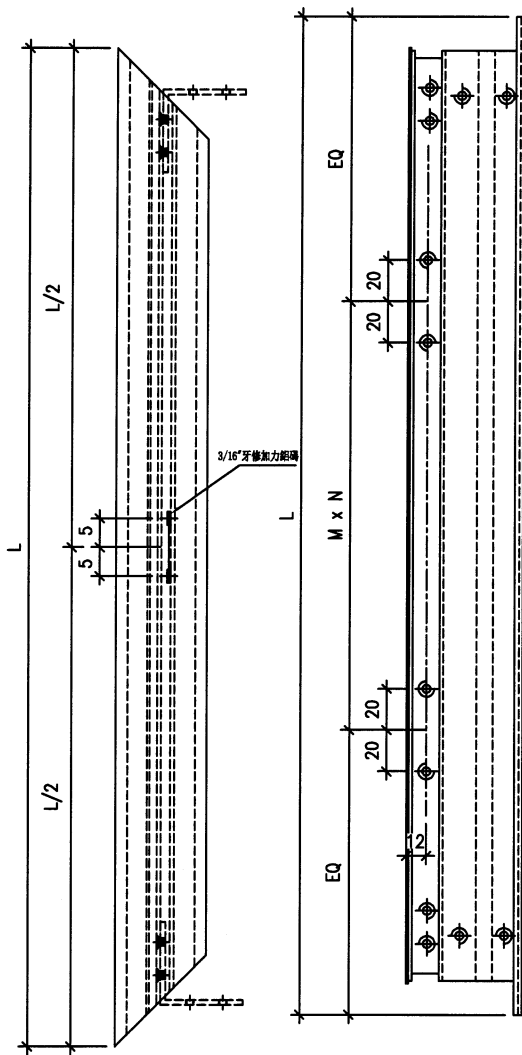
EG-DWG3

 美特鋁質 有限公司  
MIDI Aluminium Fabricator Ltd.

工程號 J853 地盤 錦上路/延平道

序號	物料編號	位置	數量	L	M	N	EQ
<del>1</del>	<del>85952-101LL</del>	<del>WD.19D</del>	<del>1</del>	<del>1519.5</del>	<del>439.2</del>	<del>3</del>	<del>110</del>
<del>2</del>	<del>85952-102LL</del>	<del>WC.18C</del>	<del>1</del>	<del>1479.5</del>	<del>419.8</del>	<del>3</del>	<del>110</del>
3	85952-102LL	WE.11E1	1	1479.5	419.8	3	110
4	85952-103LL	WE.07E1	1	1654.5	478.2	3	110
5	85952-105LL	WE.09E1	1	1441	407	3	110
		總計	3				

頂



名稱	窗玉企	制圖	劉龍浩	2023.09.08	修改	-	
材料	X85952	復核	謝永林	2023.09.12	日期	-	
顏色	JMQ213457 (古銅)	批准			圖號	J853-85952-101LL	

50

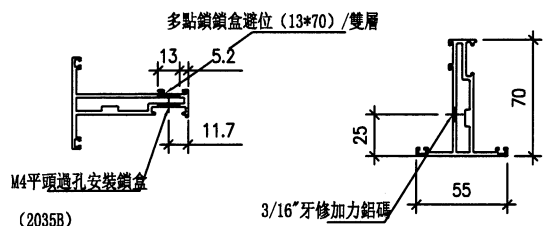
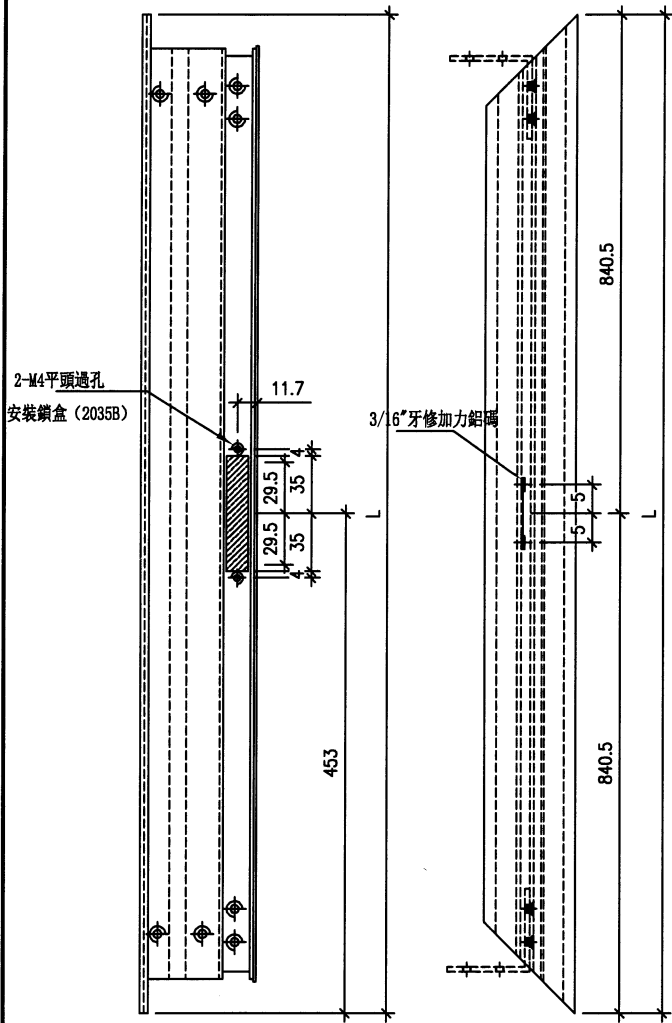
# EG-DWG3

 **美特鋁質** 有限公司  
MIDI Aluminium Fabricator Ltd.

工程號 J853 地盤 錦上路/延平道

序號	物料編號	位置	數量	L	H
<del>1</del>	<del>85952-101LR</del>	<del>WD. 19D</del>	<del>1</del>	<del>1519.5</del>	<del>453</del>
<del>2</del>	<del>85952-102LR</del>	<del>WC. 18C</del>	<del>1</del>	<del>1479.5</del>	<del>453</del>
3	85952-102LR	WE. 11E1	1	1479.5	453
4	85952-103LR	WE. 07E1	1	1654.5	453
5	85952-105LR	WE. 09E1	1	1441	453
		總計	5		

頂



名稱	窗玉企	制圖	劉龍浩	2023. 09. 08	修改	-	
材料	X85952	復核	謝永林	2023. 09. 12	日期	-	
顏色	JMQ213457 (古銅)	批准			圖號	J853-85952-101LR	

51

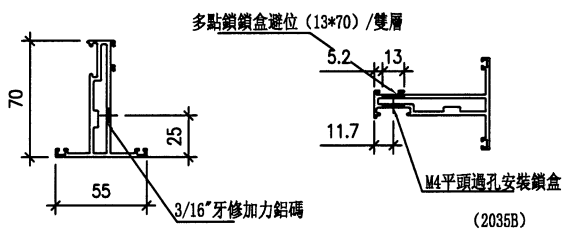
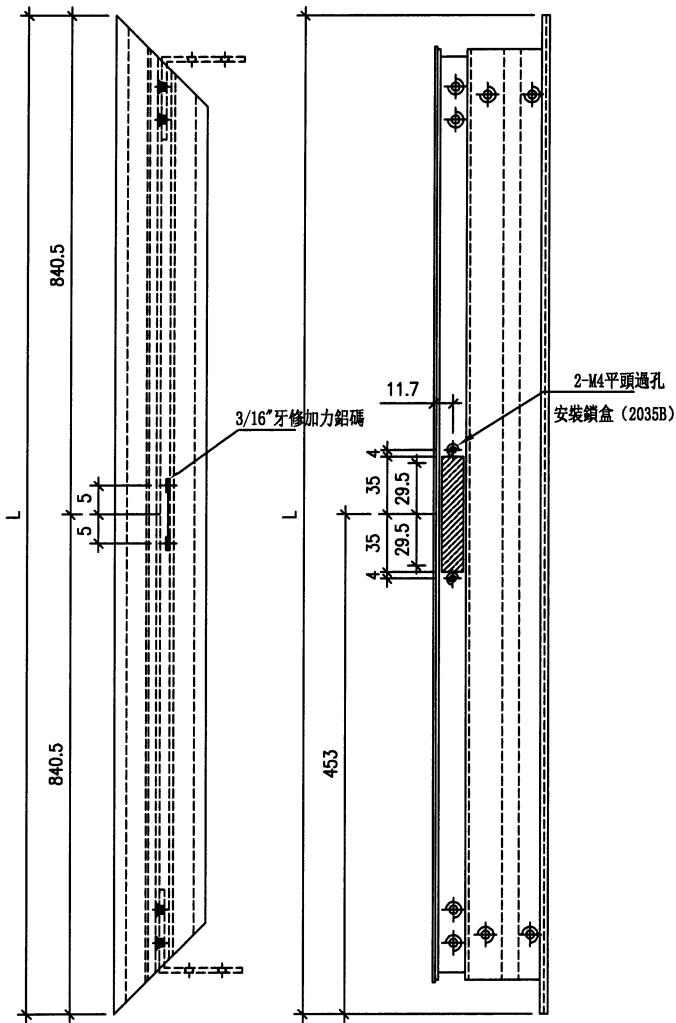
EG-DWG3

美特鋁質 有限公司  
MIDI Aluminium Fabricator Ltd.

工程號 J853 地盤 錦上路/延平道

序號	物料編號	位置	數量	L	H
<del>1</del>	<del>85952-101RL</del>	<del>WB. 18B</del>	<del>1</del>	<del>1519.5</del>	<del>453</del>
2	85952-101RL	WD. 19D1	1	1519.5	453
3	85952-101RL	WG. 14G	1	1519.5	453
<del>4</del>	<del>85952-102RL</del>	<del>WB. 18aB</del>	<del>1</del>	<del>1479.5</del>	<del>453</del>
5	85952-102RL	WD. 19aD1	2	1479.5	453
6	85952-104RL	WG. 28G	1	1681	453
		總計	5		

頂



名稱	窗玉企	制圖	劉龍浩	2023.09.08	修改	-	
材料	X85952	復核	謝永林	2023.09.12	日期	-	
顏色	JMQ213457 (古銅)	批准			圖號	J853-85952-101RL	

52

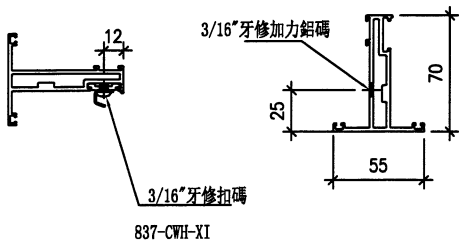
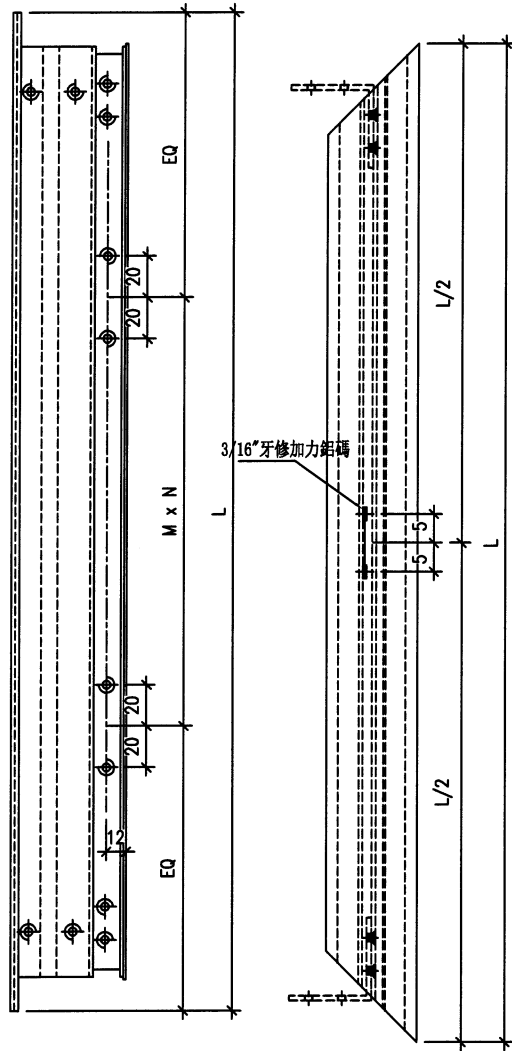
EG-DWG3

 美特鋁質 有限公司  
MIDI Aluminium Fabricator Ltd.

工程號 J853 地盤 錦上路/延平道

序號	物料編號	位置	數量	L	M	N	EQ
<del>1</del>	<del>85952-101RR</del>	<del>WB. 18B</del>	<del>1</del>	<del>1519.5</del>	<del>433.2</del>	<del>3</del>	<del>110</del>
2	85952-101RR	WD. 19D1	1	1519.5	433.2	3	110
3	85952-101RR	WG. 14G	1	1519.5	433.2	3	110
<del>4</del>	<del>85952-102RR</del>	<del>WB. 18aB</del>	<del>1</del>	<del>1479.5</del>	<del>419.8</del>	<del>3</del>	<del>110</del>
5	85952-102RR	WD. 19aD1	2	1479.5	419.8	3	110
6	85952-104RR	WG. 28G	1	1681	487	3	110
		總計	15				

頂



名稱	窗玉企	制圖	劉龍浩	2023.09.08	修改	-	
材料	X85952	復核	謝永林	2023.09.12	日期	-	
顏色	JMQ213457 (古銅)	批准			圖號	J853-85952-101RR	

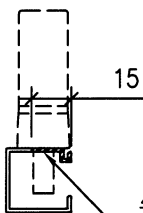
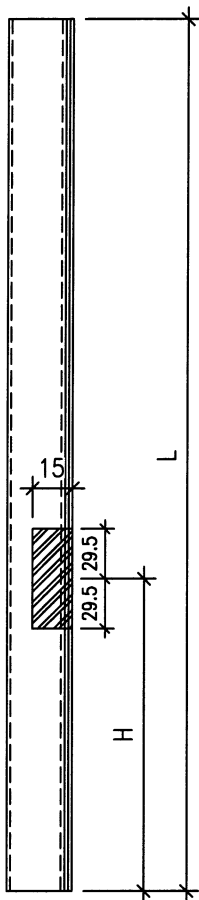
EG-DWG3

 美特鋁質 有限公司  
MIDI Aluminium Fabricator Ltd.

工程號 J853 地盤 錦上路/延平道

序號	物料編號	位置	數量	L	H
<del>1</del>	<del>85957-S101L</del>	<del>WD. 19D</del>	<del>1</del>	<del>1448.5</del>	<del>417.5</del>
<del>2</del>	<del>85957-S102L</del>	<del>WC. 18C</del>	<del>1</del>	<del>1408.5</del>	<del>417.5</del>
3	85957-S102L	WE. 11E1	1	1408.5	417.5
4	85957-S103L	WE. 07E1	1	1583.5	417.5
5	85957-S105L	WE. 09E1	1	1370	417.5
		總計	3		

頂



安裝多點樂手柄  
開避位13.5\*68

名稱	玻璃線	制圖	劉龍浩	2022.01.06	修改	-	
材料	X85957	復核	謝永林	2023.09.12	日期	-	
顏色	JMQ213457 (古銅)	批准			圖號	J853-85957-S101L	

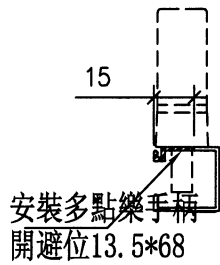
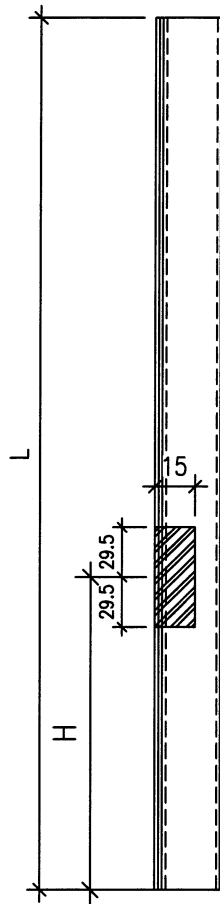
EG-DWG3

美特鋁質 有限公司  
MIDI Aluminium Fabricator Ltd.

工程號 J853 地盤 錦上路/延平道

序號	物料編號	位置	數量	L	H
<del>1</del>	<del>85957-S101R</del>	<del>WB. 18B</del>	<del>1</del>	<del>1448.5</del>	<del>417.5</del>
2	85957-S101R	WD. 19D1	1	1448.5	417.5
3	85957-S101R	WG. 14G	1	1448.5	417.5
<del>4</del>	<del>85957-S102R</del>	<del>WB. 18aB</del>	<del>1</del>	<del>1408.5</del>	<del>417.5</del>
5	85957-S102R	WD. 19aD1	2	1408.5	417.5
6	85957-S104R	WG. 28G	1	1610	417.5
		總計	5		

頂



名稱	玻璃線	制圖	劉龍浩	2022. 01. 06	修改	-		
材料	X85957	復核	謝永林	2023. 09. 12	日期	-		
顏色	JMQ213457 (古銅)	批准			圖號	J853-85957-S101R		

(55)

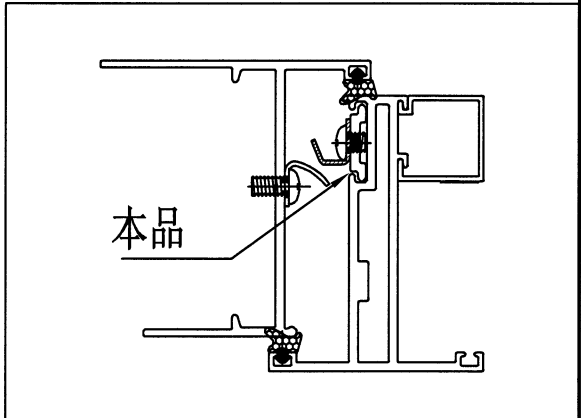
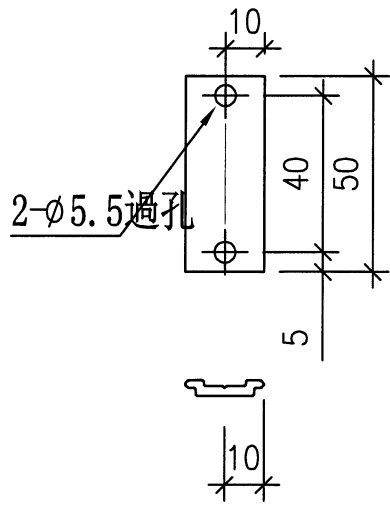
EG-DWG3



美特鋁質 有限公司  
MIDI Aluminium Fabricator Ltd.

工程號	J853	地盤	錦上路/延平道
-----	------	----	---------

序號	物料編號	數量
1	85954-A	48



名稱	扣碼墊巴	制圖	劉龍浩	2023.09.08	修改		
材料	X85964	復核	謝永林	2023.09.12	日期		
顏色	JMQ213457 (古銅)	批准			圖號	J853-85954-A	

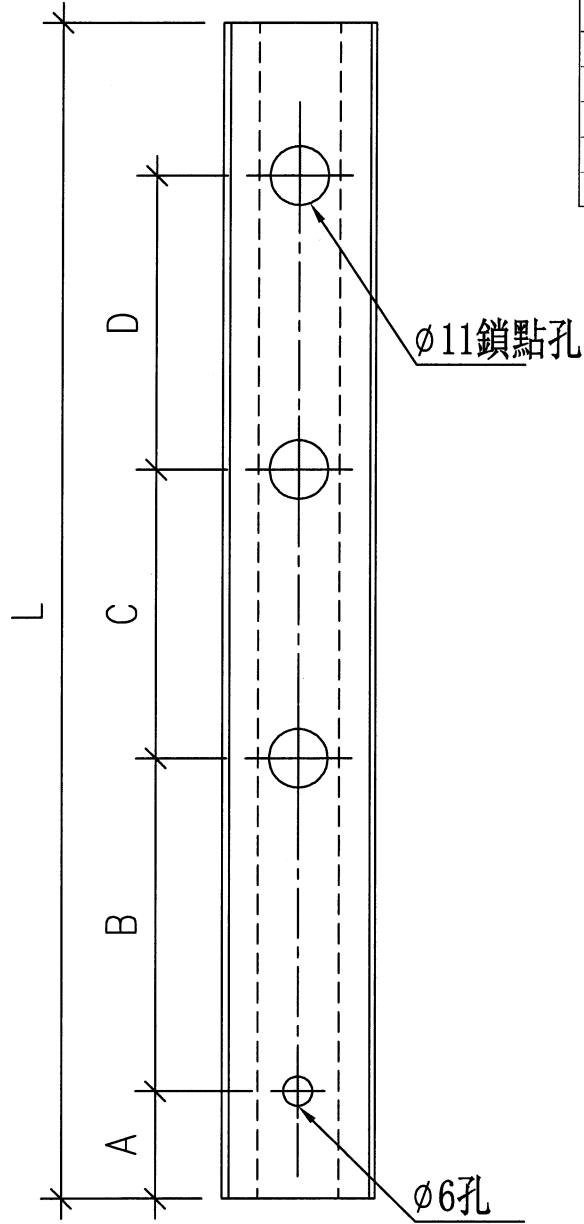
(56)

# EG-DWG3

 **美特鋁質** 有限公司  
MIDI Aluminium Fabricator Ltd.

工程號 J853 地盤 錦上路/延平道

序號	物料編號	位置	數量	L	A	B	C	D
<del>1</del>	<del>85954-B101</del>	<del>WB. 18B</del>	<del>1</del>	<del>949</del>	<del>8</del>	<del>51</del>	<del>399.5</del>	<del>433.5</del>
2	85954-B101	WD. 19D1	1	949	8	51	399.5	433.5
3	85954-B101	WG. 14G	1	949	8	51	399.5	433.5
<del>4</del>	<del>85954-B101</del>	<del>WD. 19B</del>	<del>1</del>	<del>949</del>	<del>8</del>	<del>51</del>	<del>399.5</del>	<del>433.5</del>
<del>5</del>	<del>85954-B102</del>	<del>WB. 18aB</del>	<del>1</del>	<del>909</del>	<del>8</del>	<del>51</del>	<del>373</del>	<del>420</del>
6	85954-B102	WD. 19aD1	2	909	8	51	373	420
<del>7</del>	<del>85954-B102</del>	<del>WC. 18C</del>	<del>1</del>	<del>909</del>	<del>8</del>	<del>51</del>	<del>373</del>	<del>420</del>
8	85954-B102	WE. 11E1	1	909	8	51	373	420
9	85984-B103	WE. 07E1	1	1084	8	62	478.5	478.5
10	85954-B104	WC. 28C	1	1110.5	8	71	487	487.5
11	85954-B105	WE. 09E1	1	870.5	8	51	347	407.5
		合計	8					



8

名稱	扣碼墊巴	制圖	劉龍浩	2023. 09. 08	修改		
材料	X85964	復核	謝永林	2023. 09. 12	日期		
顏色	JMQ213457 (古銅)	批准			圖號	J853-85954-B101	

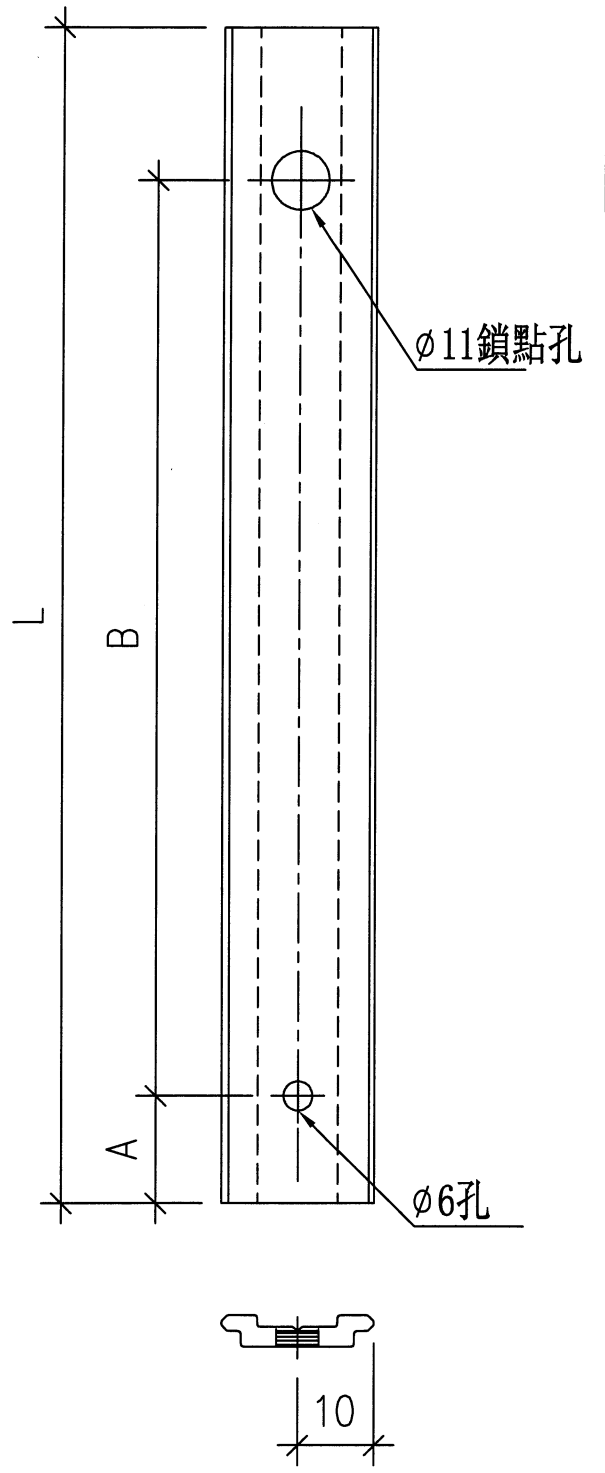
57

EG-DWG3

**美特鋁質** 有限公司  
MIDI Aluminium Fabricator Ltd.

工程號 J853 地盤 錦上路/延平道

序號	物料編號	位置	數量	L	A	B	C	D
<del>1</del>	<del>85954-C101</del>	<del>WB. 18B</del>	<del>1</del>	<del>349.5</del>	<del>8</del>	<del>287</del>		
2	85954-C101	WD. 19D1	1	349.5	8	287		
3	85954-C101	WG. 14G	1	349.5	8	287		
<del>4</del>	<del>85954-C101</del>	<del>WB. 19B</del>	<del>1</del>	<del>349.5</del>	<del>8</del>	<del>287</del>		
<del>5</del>	<del>85954-C102</del>	<del>WB. 18aB</del>	<del>1</del>	<del>349.5</del>	<del>8</del>	<del>287</del>		
6	85954-C102	WD. 19aD1	2	349.5	8	287		
<del>7</del>	<del>85954-C102</del>	<del>WC. 18C</del>	<del>1</del>	<del>349.5</del>	<del>8</del>	<del>287</del>		
8	85954-C102	WE. 11E1	1	349.5	8	287		
9	85984-C103	WE. 07E1	1	349.5	8	287		
10	85954-C104	WG. 28G	1	349.5	8	287		
11	85954-C105	WE. 09E1	1	349.5	8	287		
	合計		8					



名稱	扣碼墊巴	制圖	劉龍浩	2023. 09. 08	修改		
材料	X85964	復核	謝永林	2023. 09. 12	日期		
顏色	JMQ213457 (古銅)	批准			圖號	J853-85954-C101	

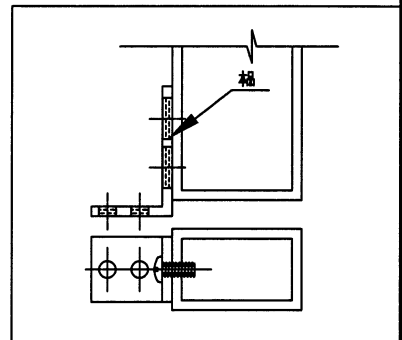
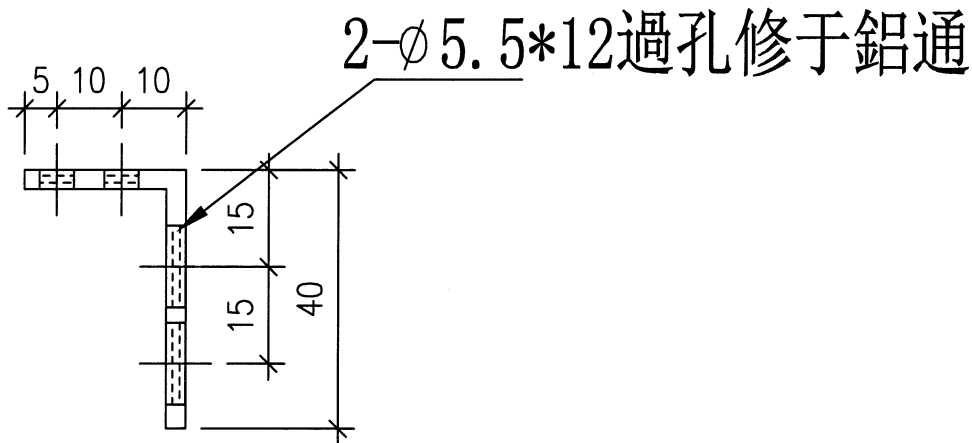
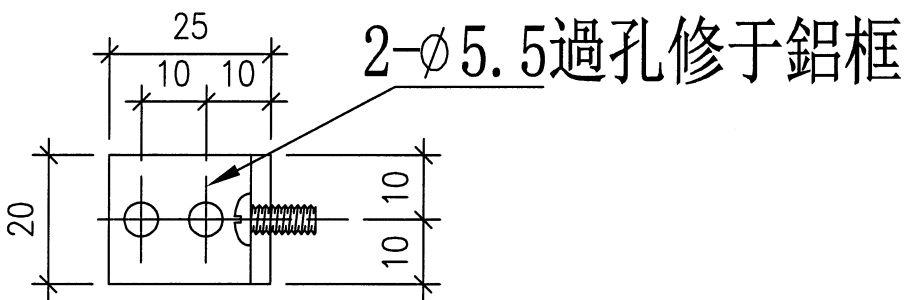
58

EG-DWG3

美特鋁質 有限公司  
MIDI Aluminium Fabricator Ltd.

工程號 J853 地盤 錦上路/延平道

序號	物料編號	L	數量
1	25403-1	20	24
2			
3			

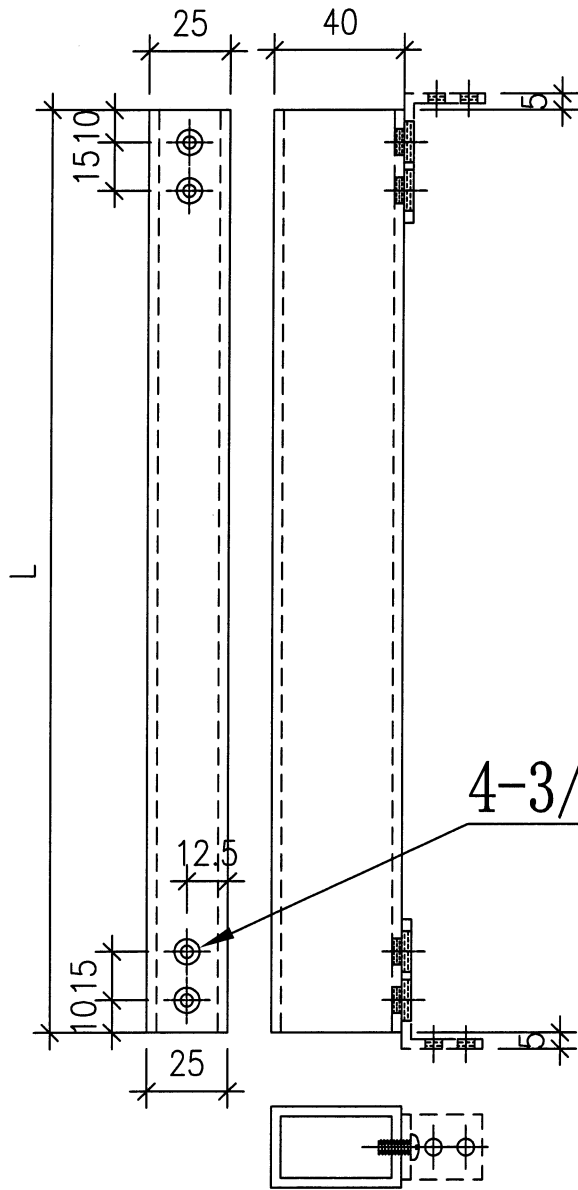


名稱	加力撐鋁碼	制圖	劉龍浩	2023.09.08	修改		
材料	25*40*3鋁角	復核	謝永林	2023.09.12	日期		
顏色	MILL	批准			圖號	J853-25403-1	

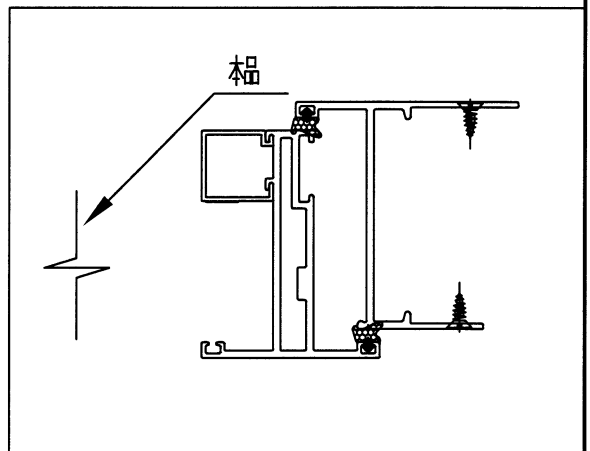
 美特鋁質 有限公司  
MIDI Aluminium Fabricator Ltd.

序號	物料編號	L	數量	位置
1	J853-10253-1	580	5	用于680mm闊窗玉位
2	J853-10253-2	500	7	用于600mm闊窗玉位
		合計	12	

工程號 J853 地盤 錦上路/延平道



4-3/16" 修鋁碼

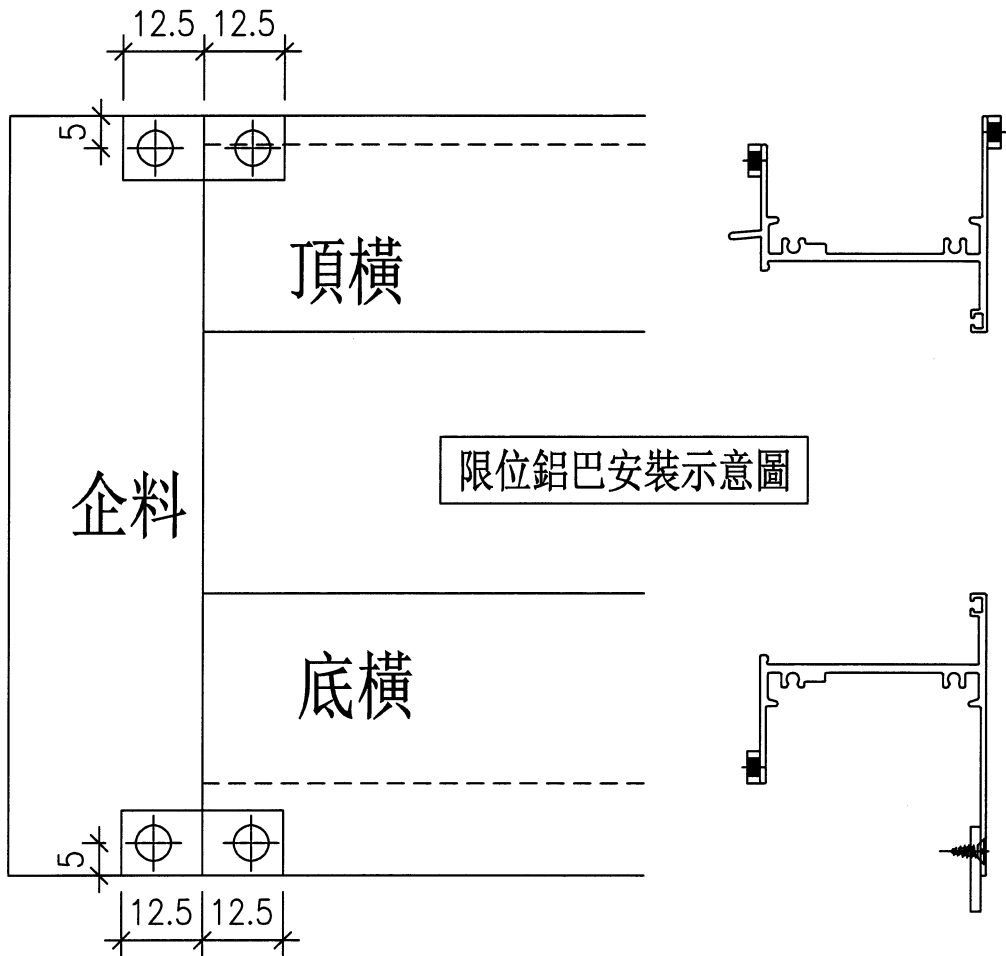
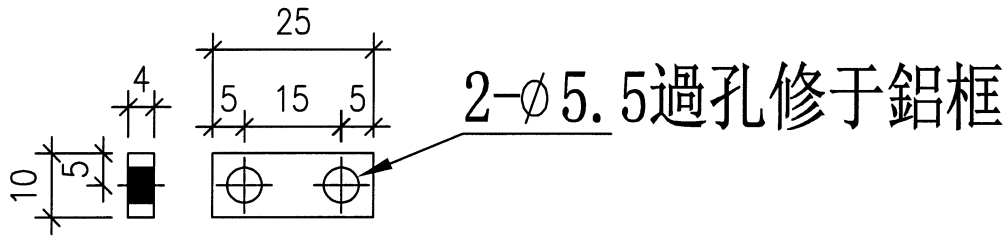


名稱	加力撐鋁碼	制圖	劉龍浩	2023.09.08	修改		
材料	25*40*3鋁角	復核	謝永林	2023.09.12	日期		
顏色	MILL	批准			圖號	J853-40253-1	

美特鋁質 有限公司  
MIDI Aluminium Fabricator Ltd.

工程號 J853 地盤 錦上路/延平道

序號	物料編號	L	數量
1	J853-1003-1	25	96
		合計	96



名稱	加力撐鋁碼	制圖	劉龍浩	2023.09.08	修改		
材料	25*40*3鋁角	復核	謝永林	2023.09.12	日期		
顏色	MILL	批准			圖號	J853-1003-1	

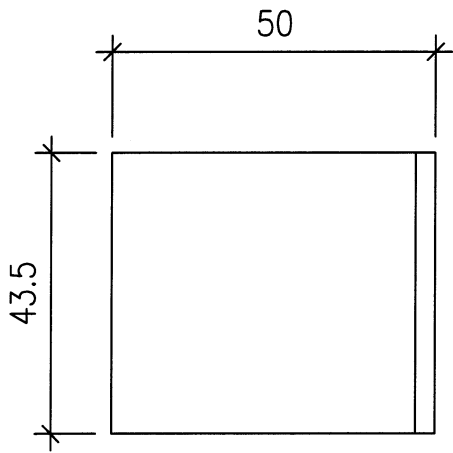
61

EG-DWG3

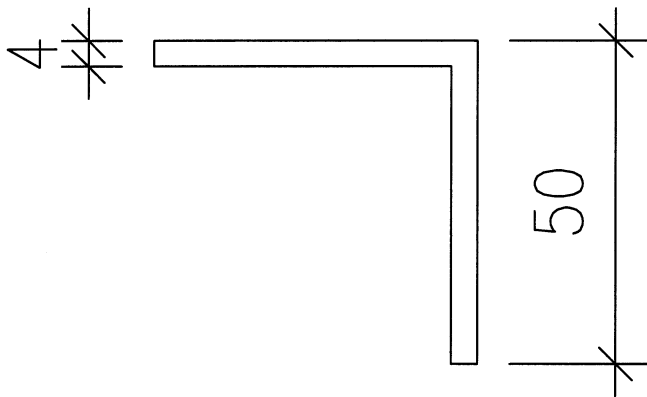
美特鋁質 有限公司  
MIDI Aluminium Fabricator Ltd.

工程號 J853 地盤 錦上路/延平道

序號	物料編號	L	數量
1	505004	43.5	50
2			
3			



加工說明：因新開模  
鋁碼未能按期到貨，  
故T5佛沙窗窗玉安裝用  
50\*50\*4鋁角碼，安裝  
孔位由工廠自行配銼；



名稱	窗玉安裝鋁碼	制圖	劉龍浩	2023.09.08	修改		
材料	50*50*4鋁角	復核	謝永林	2023.09.12	日期		
顏色	MILL	批准			圖號	J853-505004-1	

62

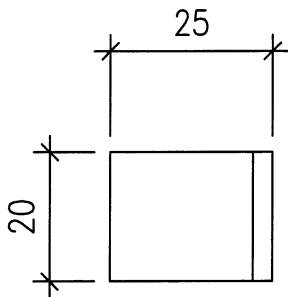
EG-DWG3



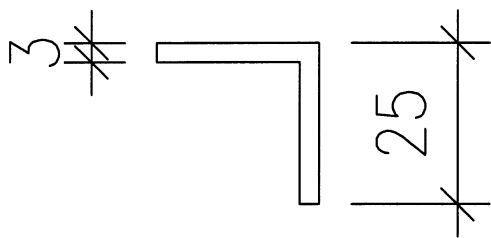
美特鋁質 有限公司  
MIDI Aluminium Fabricator Ltd.

工程號	J853	地盤	錦上路/延平道
-----	------	----	---------

序號	物料編號	L	數量
1	505003	20	50
2			
3			



加工說明：因新開模  
鋁碼未能按期到貨，  
故T5佛沙窗窗玉安裝用  
25\*25\*3鋁角碼限位，  
安裝孔位由工廠自行  
配鑽；

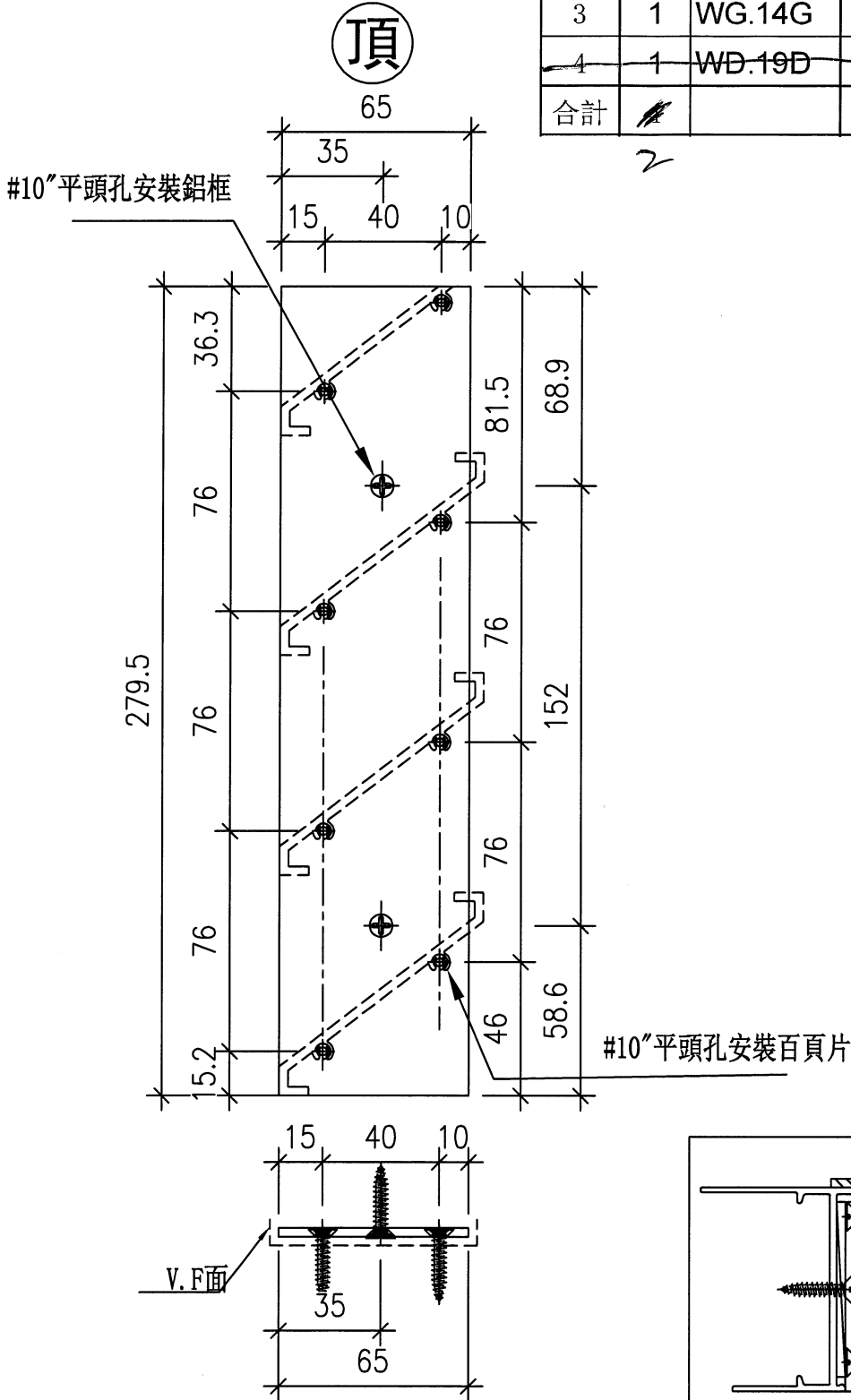


名稱	窗玉安裝鋁碼	制圖	劉龍浩	2023.09.08	修改		
材料	50*50*4鋁角	復核	謝永林	2023.09.12	日期		
顏色	MILL	批准			圖號	J853-505003-1	

**美特鋁質** 有限公司  
MIDI Aluminium Fabricator Ltd.

工程號 J853 地盤 錦上路/延平道

序號	數量	窗號	Facade	分格高度
<del>1</del>	<del>1</del>	<del>WB.18B</del>	<del>HB1</del>	<del>315</del>
2	1	WD.19D1	HC2	315
3	1	WG.14G	HC1	315
<del>4</del>	<del>1</del>	<del>WD.19D</del>	<del>HC3</del>	<del>315</del>
合計	<del>3</del>			



2

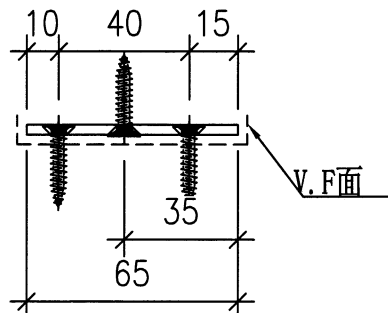
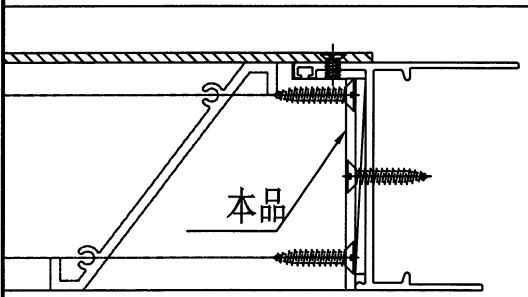
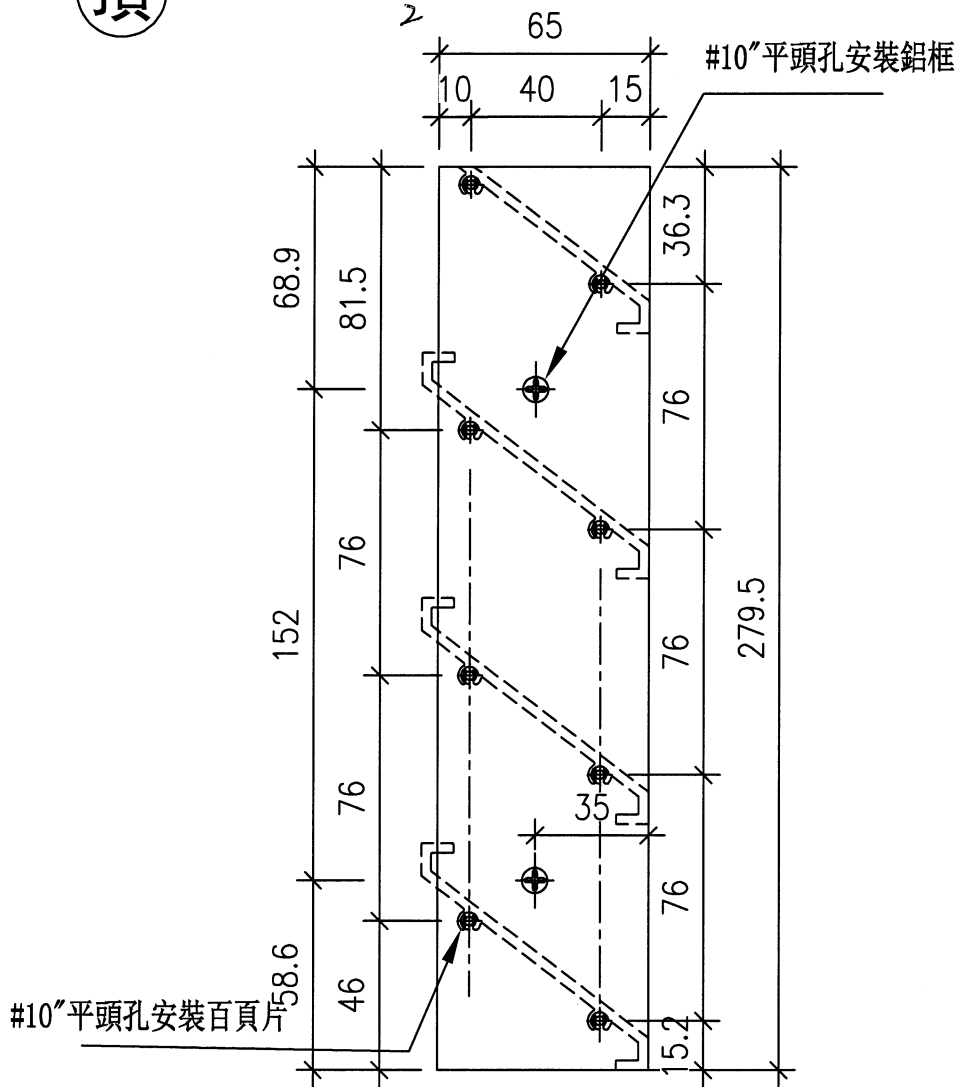
名稱	百頁玉用鋁巴	制圖	劉龍浩	2023.09.08	修改	-		
材料	65X3鋁巴	復核	謝永林	2023.09.12	日期	-		
顏色	JMQ213457 (古銅)	批准			圖號	AL315-1L		

**美特鋁質** 有限公司  
MIDI Aluminium Fabricator Ltd.

工程號 J853 地盤 錦上路/延平道

序號	數量	窗號	Facade	分格高度
<del>1</del>	<del>1</del>	<del>WB.18B</del>	<del>HB1</del>	<del>315</del>
2	1	WD.19D1	HC2	315
3	1	WG.14G	HC1	315
<del>4</del>	<del>1</del>	<del>WD.19D</del>	<del>HC3</del>	<del>315</del>
合計	<del>4</del>			

頂



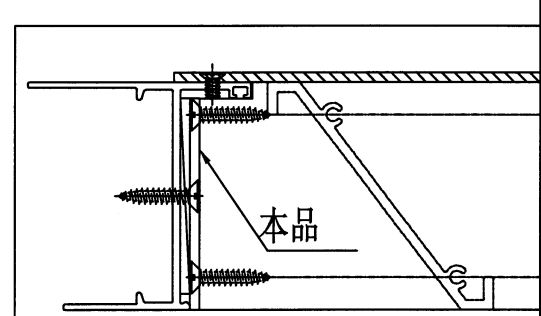
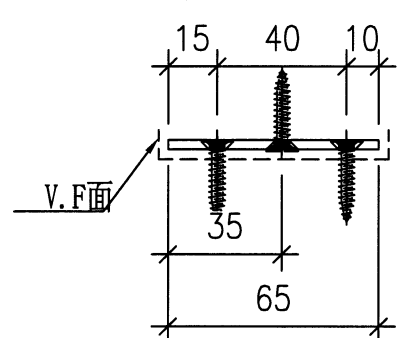
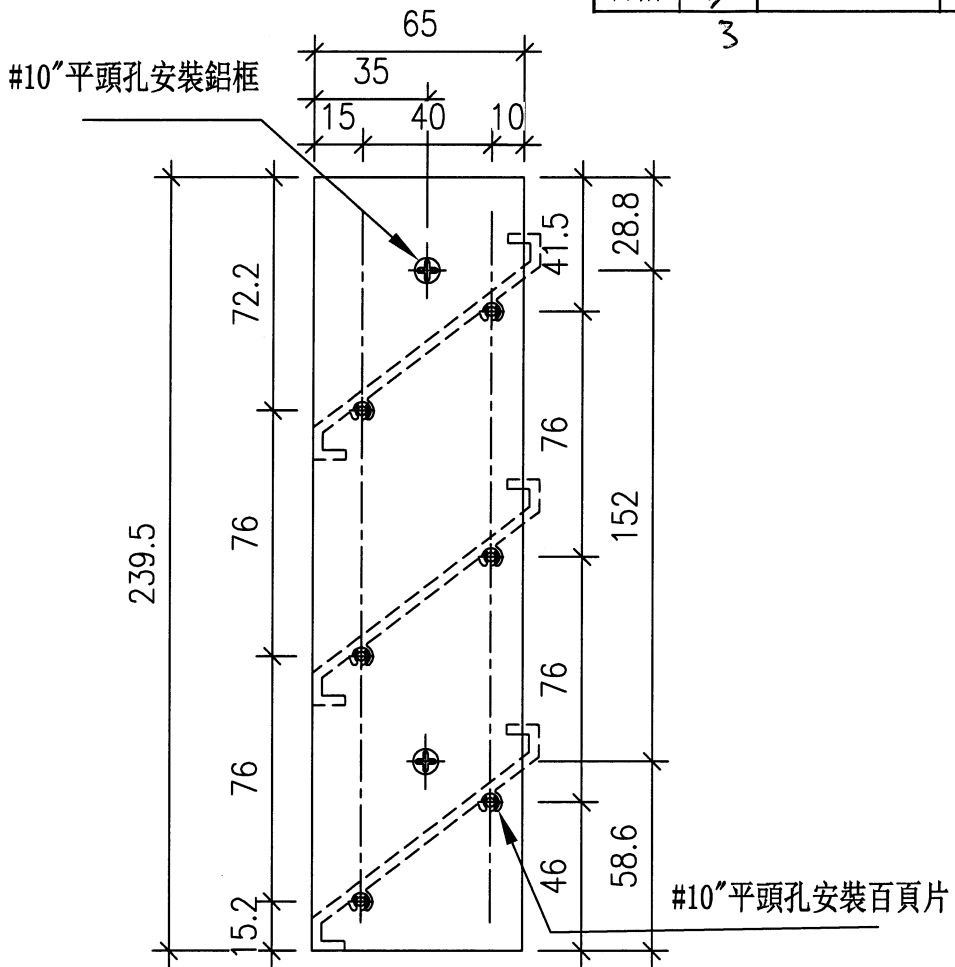
名稱	百頁玉用鋁巴	制圖	劉龍浩	2023.09.06	修改	-		
材料	65X3鋁巴	復核	謝永林	2023.09.12	日期	-		
顏色	JMQ213457 (古銅)	批准			圖號	AL315-1R		

美特鋁質 有限公司  
MIDI Aluminium Fabricator Ltd.

工程號 J853 地盤 錦上路/延平道

序號	數量	窗號	Facade	分格高度
<del>1</del>	<del>1</del>	<del>WB.18aB</del>	<del>HB2</del>	<del>275</del>
2	2	WD.19aD1	HD2&HD3	275
<del>3</del>	<del>1</del>	<del>WC.18C</del>	<del>HB3</del>	<del>275</del>
4	1	WE.11E1	HD1	275
合計	<del>3</del> 3			

頂



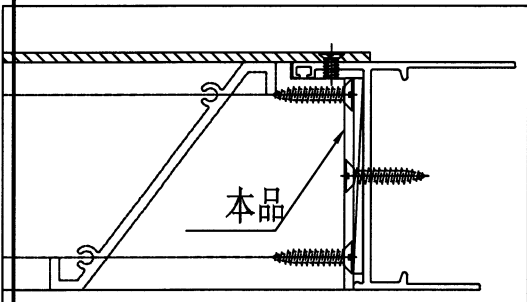
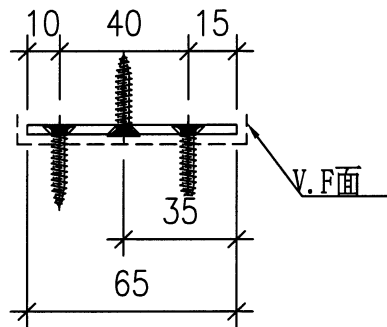
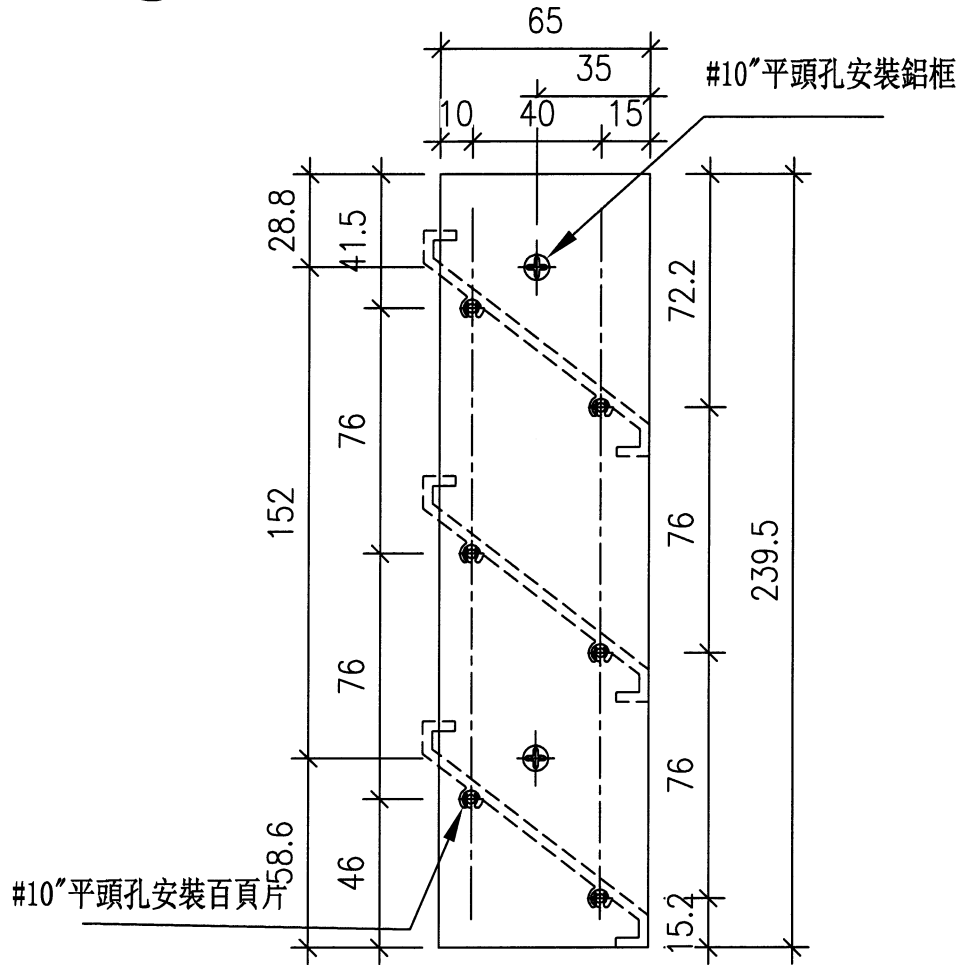
名稱	百頁玉用鋁巴	制圖	劉龍浩	2023.09.08	修改	-		
材料	65X3鋁巴	復核	謝永林	2023.09.12	日期	-		
顏色	JMQ213457 (古銅)	批准			圖號	AL275-1L		

**美特鋁質** 有限公司  
MIDI Aluminium Fabricator Ltd.


工程號 J853 地盤 錦上路/延平道

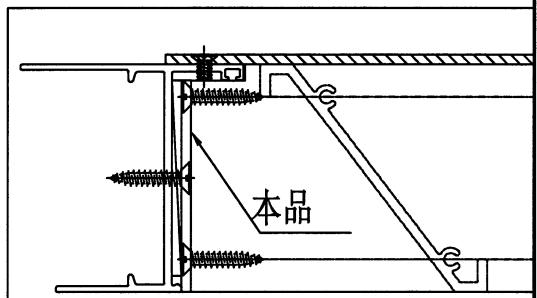
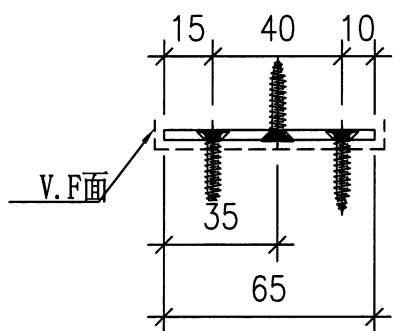
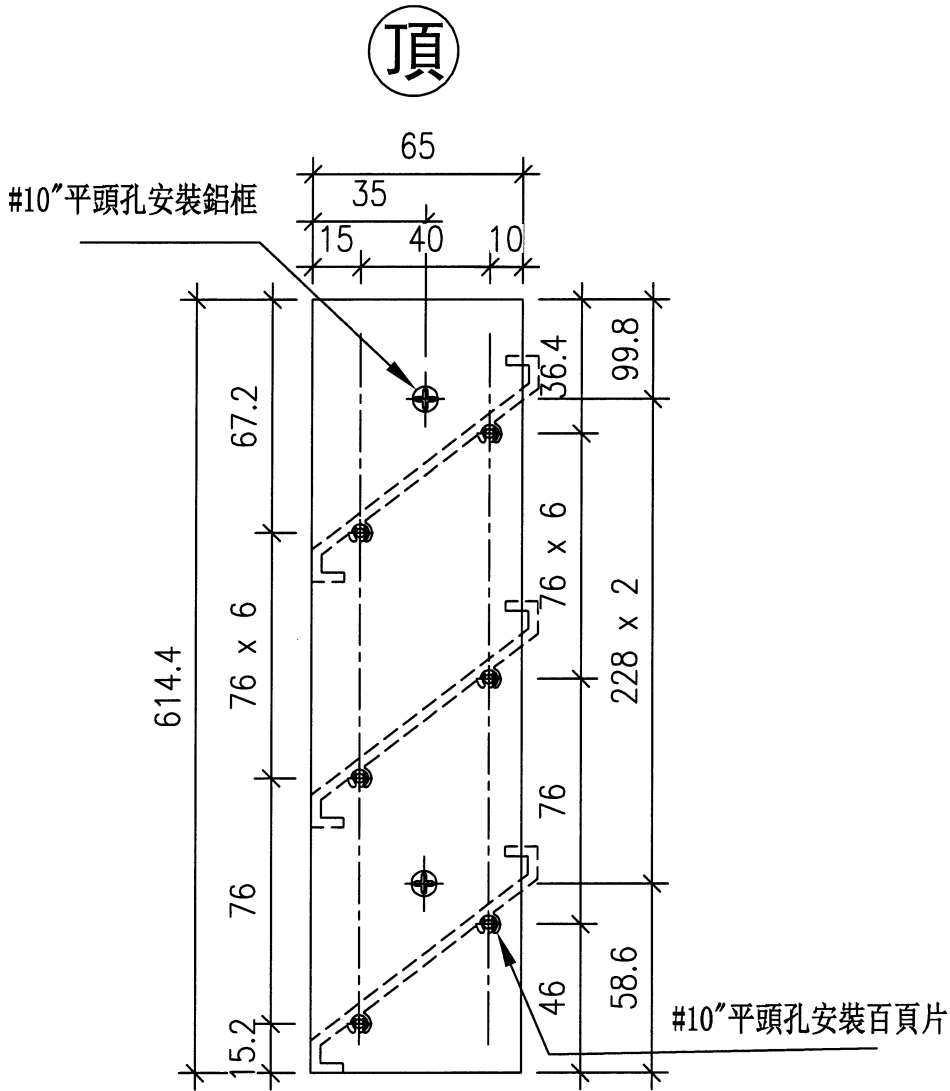
序號	數量	窗號	Facade	分格高度
<del>1</del>	<del>1</del>	<del>WB.18aB</del>	<del>HB2</del>	<del>275</del>
2	2	WD.19aD1	HD2&HD3	275
<del>3</del>	<del>1</del>	<del>WC.18C</del>	<del>HB3</del>	<del>275</del>
4	1	WE.11E1	HD1	275
合計	3			

頂



名稱	百頁玉用鋁巴	制圖	劉龍浩	2023.09.08	修改	-	
材料	65X3鋁巴	復核	謝永林	2023.09.12	日期	-	
顏色	JMQ213457 (古銅)	批准			圖號	AL275-1R	

 <b>美特鋁質</b> 有限公司 MIDI Aluminium Fabricator Ltd.				序號	數量	窗號	Facade	分格高度
工程號	J853	地盤	錦上路/延平道	1	1	WE.07E1	HD1	650
				合計	1			



名稱	百頁玉用鋁巴	制圖	劉龍浩	2023.09.08	修改	-		
材料	65X3鋁巴	復核	謝永林	2023.09.12	日期	-		
顏色	JMQ213457 (古銅)	批准			圖號	AL650-1L		

68

EG-DWG3

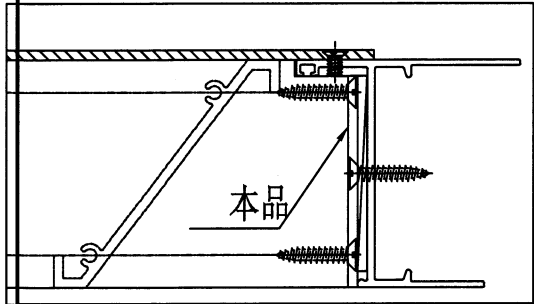
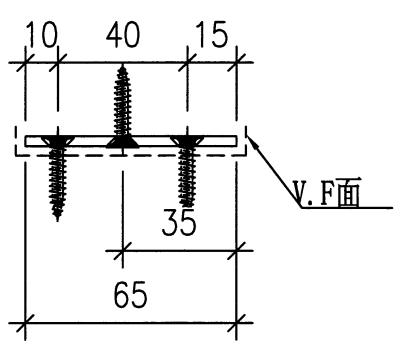
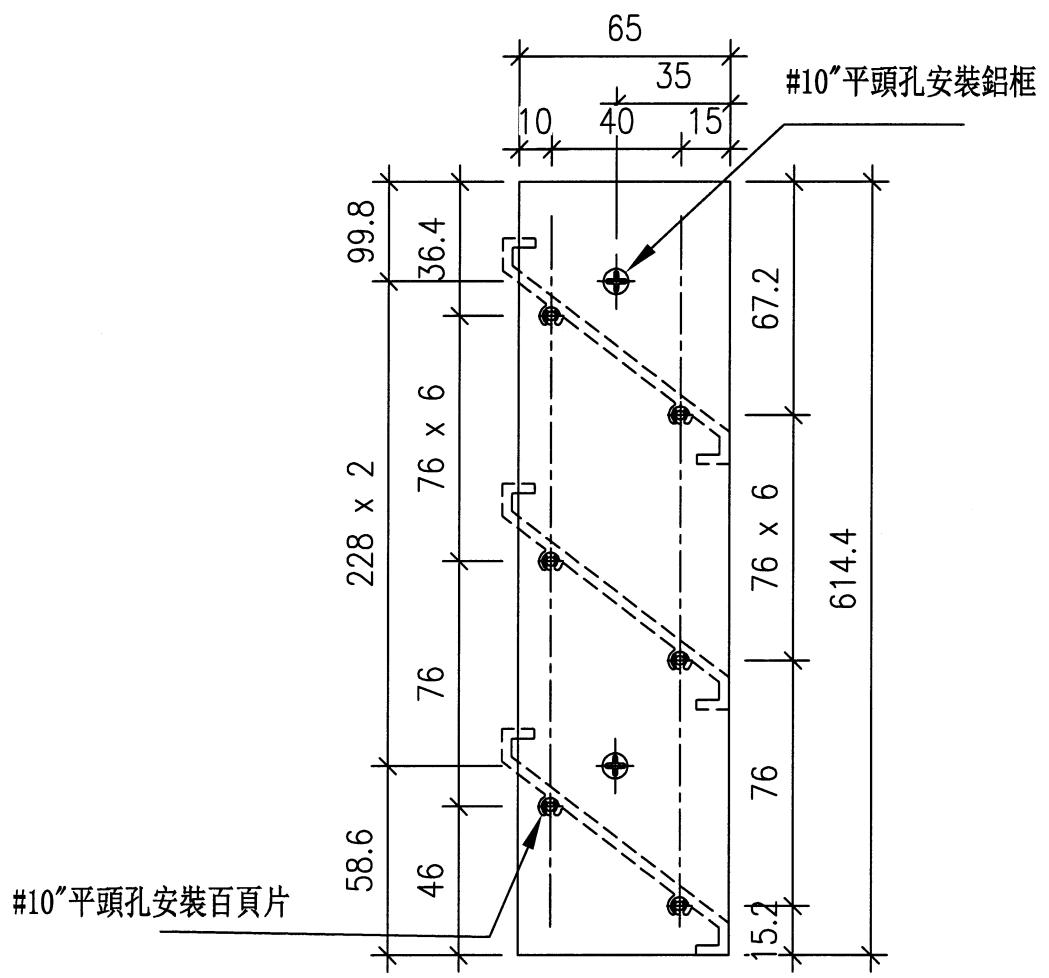


美特鋁質 有限公司  
MIDI Aluminium Fabricator Ltd.

序號	數量	窗號	Facade	分格高度
1	1	WE.07E1	HD1	650
合計	1			

工程號	J853	地盤	錦上路/延平道
-----	------	----	---------

頂



名稱	百頁玉用鋁巴	制圖	劉龍浩	2023.09.08	修改	-		
材料	65X3鋁巴	復核	謝永林	2023.09.12	日期	-		
顏色	JMQ213457 (古銅)	批准			圖號	AL650-1R		

(69)

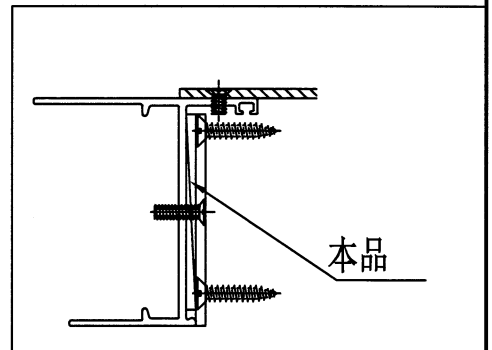
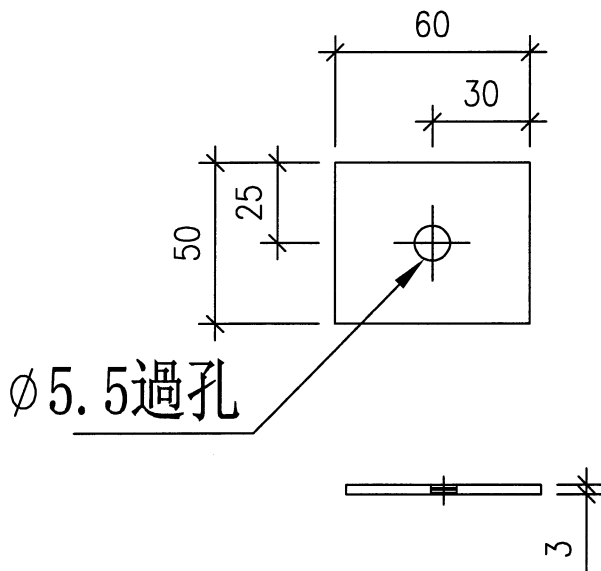
EG-DWG3



美特鋁質 有限公司  
MIDI Aluminium Fabricator Ltd.

序號	物料編號	數量	位置
1	AL50-1	42	各百頁玉安裝墊巴
	合計:	42	

工程號	J853	地盤	錦上路/延平道
-----	------	----	---------



名稱	百頁玉墊巴	制圖	劉龍浩	2023.09.08	修改	-		
材料	60X3鋁巴	復核	謝永林	2023.09.12	日期	-		
顏色	JMQ213457 (古銅)	批准			圖號	AL50-1		

70

EG-DWG3

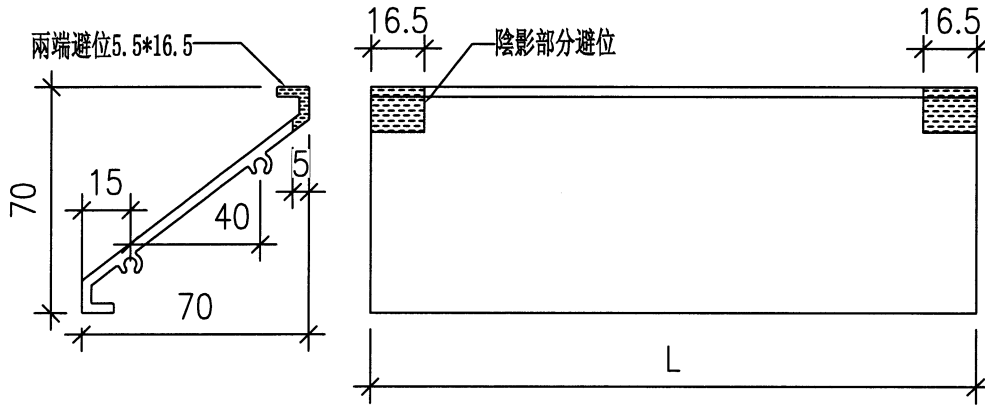


美特鋁質 有限公司  
MIDI Aluminium Fabricator Ltd.

工程號 J853 地盤 錦上路/延平道

序號	物料編號	數量	L長度	窗號	Facade	分格寬度
<del>1</del>	<del>X85958-B101</del>	<del>3</del>	<del>635</del>	<del>WB.18B</del>	<del>HB1</del>	<del>680</del>
2	X85958-B101	3	635	WD.19D1	HC2	680
3	X85958-B101	3	635	WG.14G	HC1	680
<del>4</del>	<del>X85958-B101</del>	<del>3</del>	<del>635</del>	<del>WD.19D</del>	<del>HC3</del>	<del>680</del>
5	X85958-B102	2	555	WB.18aB	HB2	600
6	X85958-B102	4	555	WD.19aD	HD2&HD3	600
<del>7</del>	<del>X85958-B102</del>	<del>2</del>	<del>555</del>	<del>WC.18C</del>	<del>HB3</del>	<del>600</del>
8	X85958-B102	2	555	WE.11E1	HD1	600
9	X85958-B103	7	555	WE.07E1	HD1	600
	合計:	<del>20</del>				

21



名稱	百葉片加工圖	制圖	劉龍浩	2023.09.08	修改	-		
材料	X85958	復核	謝永林	2023.09.12	日期	-		
顏色	JMQ213457 (古銅)	批准			圖號	X85958-B101		

(71)

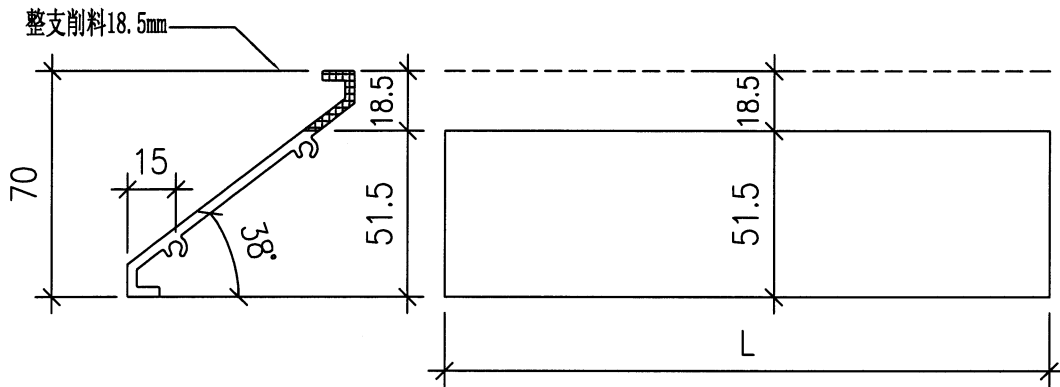
# EG-DWG3



美特鋁質 有限公司  
MIDI Aluminium Fabricator Ltd.

工程號 J853 地盤 錦上路/延平道

物料編號	數量	L長度	窗號	Facade	分格寬度
<del>X85958-B101a</del>	<del>1</del>	<del>635</del>	<del>WB.18B</del>	<del>HB1</del>	<del>680</del>
X85958-B101a	1	635	WD.19D1	HC2	680
X85958-B101a	1	635	WG.14G	HC1	680
<del>X85958-B101a</del>	<del>1</del>	<del>635</del>	<del>WD.19D</del>	<del>HC3</del>	<del>680</del>
合計:	2				



名稱	百葉片加工圖	制圖	劉龍浩	2023.09.08	修改	-		
材料	X85958	復核	謝永林	2023.09.12	日期	-		
顏色	JMQ213457 (古銅)	批准			圖號	X85958-B101a		

72

# EG-DWG3

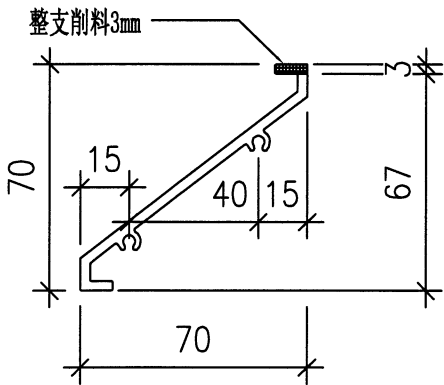
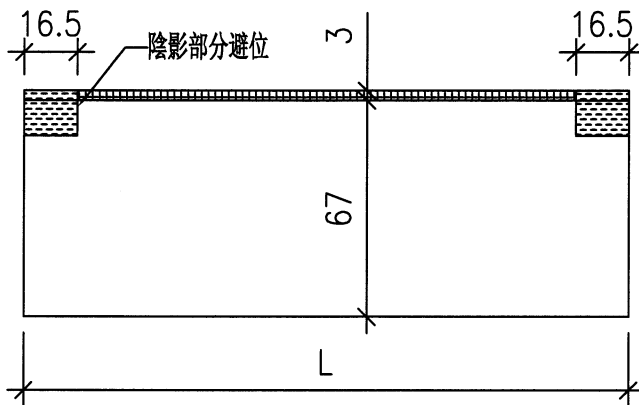
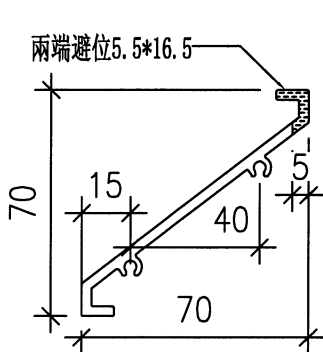


美特鋁質 有限公司  
MIDI Aluminium Fabricator Ltd.

工程號 J853 地盤 錦上路/延平道

序號	物料編號	數量	L長度	窗號	Facade	分格寬度
<del>1</del>	<del>X85958-B102a</del>	<del>1</del>	<del>555</del>	<del>WB.18aB</del>	<del>HB2</del>	<del>600</del>
2	X85958-B102a	2	555	WD.19aD1	HD2&HD3	600
<del>3</del>	<del>X85958-B102a</del>	<del>1</del>	<del>555</del>	<del>WC.18C</del>	<del>HB3</del>	<del>600</del>
4	X85958-B102a	1	555	WE.11E1	HD1	600
	合計:	4				

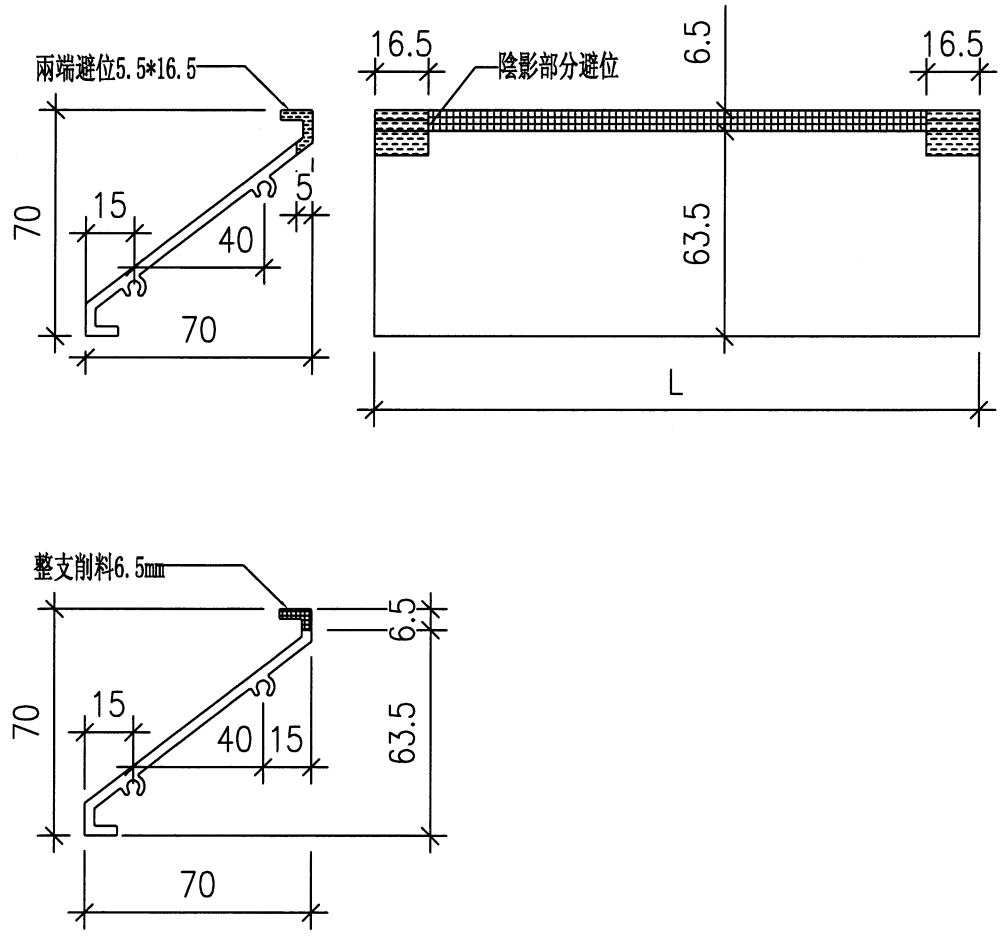
3



名稱	百葉片加工圖	制圖	劉龍浩	2023.09.08	修改	-		
材料	X85958	復核	謝永林	2023.09.12	日期	-		
顏色	JMQ213457 (古銅)	批准			圖號	X85958-B102a		

EG-DWG3

 <b>美特鋁質</b> 有限公司 MIDI Aluminium Fabricator Ltd.				序號	物料編號	數量	L長度	窗號	Facade	分格寬度
工程號 J853 地盤 錦上路/延平道				1	X85958-B103a	1	555	WE.07E1	HD1	600
				合計:		1				



名稱	百葉片加工圖	制圖	劉龍浩	2023.09.08	修改	-		
材料	X85958	復核	謝永林	2023.09.12	日期	-		
顏色	JMQ213457 (古銅)	批准			圖號	X85958-B103a		