

工程指示 / 要求簡箋 ENGINEER INSTRUCTIONS(E.I.)

工程指示編號:	EI- 6748	修改版本:	B
	HK-12615		
工程編號:	J 853	工程名稱:	延坪道 (第2期)
收件人:	生統	發件人:	Joe Chan
工程項目:	佛沙窗修改	日期:	13/11/2023

<input type="checkbox"/> 原合約工程包	<input type="checkbox"/> 原合約工程加 / 減賬 QT-	<input type="checkbox"/> 新工程報價 QT-
---------------------------------	--	------------------------------------

信件批核號碼/圖紙參考編號:	批核模具圖紙編號:
客戶指示附件:	管理內部批簽署:

<input type="checkbox"/> 初步鋁料 B.M.	<input type="checkbox"/> 加工拆圖, 然後生產	<input type="checkbox"/> 尺寸表
<input type="checkbox"/> 正式鋁料 B.M.	<input type="checkbox"/> 技術上資料 / 指示	<input type="checkbox"/> 報價
<input type="checkbox"/> 配件 B.M.	<input type="checkbox"/> 樣辦或貨品說明書	<input type="checkbox"/> 分判合約
<input type="checkbox"/> 其他:		

內容:	EI 6748 已生產之佛沙窗 1. WE.11/E1 2. WE.07/E1 3. WG.14/G } 修改 (新增收邊鋁巴) (1+11頁)	除修改之了幅窗外, 其他鋁窗因修改施工圖作廢
完成上列要求日期:	30/11/2023	

國內					
<input type="checkbox"/> 生產技術總監	<input type="checkbox"/> 連附件	<input checked="" type="checkbox"/> 技術部	<input checked="" type="checkbox"/> 連附件	<input type="checkbox"/> 生產部	<input type="checkbox"/> 連附件
<input type="checkbox"/> 採購部	<input type="checkbox"/> 連附件	<input checked="" type="checkbox"/> 生產統籌部	<input checked="" type="checkbox"/> 連附件	<input type="checkbox"/> 報關組	<input type="checkbox"/> 連附件
<input type="checkbox"/> 質檢部	<input type="checkbox"/> 連附件	<input type="checkbox"/> 會計部	<input type="checkbox"/> 連附件	<input type="checkbox"/> 機械設計部	<input type="checkbox"/> 連附件
<input type="checkbox"/> 香港辦	<input type="checkbox"/> 連附件	<input type="checkbox"/> 其他:			

香港							
<input type="checkbox"/> 行政部	<input type="checkbox"/> 連附件	<input type="checkbox"/> 會計部	<input type="checkbox"/> 連附件	<input type="checkbox"/> 統籌部	<input type="checkbox"/> 連附件	<input type="checkbox"/> 工程部	<input type="checkbox"/> 連附件
<input type="checkbox"/> 採購部	<input type="checkbox"/> 連附件	<input type="checkbox"/> QS部	<input type="checkbox"/> 連附件	<input type="checkbox"/> 地盤管理	<input type="checkbox"/> 連附件	<input type="checkbox"/> 維修部	<input type="checkbox"/> 連附件

*發件人簽署:		*組別成員批核簽署:	
傳遞編號:	HK-2615	項目經理簽署:	

E26748A

①

圖則登記表 DRAWING REGISTER											
接收日期 Receiving Date (適用於客戶圖則)		年									
工程名稱 Project Title:		月									
延坪道二期 佛沙窗		日									
工程編號 Project No:		J-853									
分發予 Distributed To		發出日期 Issued Date									
年		23	23	23							
月		9	9	11							
日		14	26	11							
圖則編號 Drg. No.	圖則名稱 Drawing Title	修訂編號 Revision No.									
WD.19D	鋁窗組裝圖—取消	1	-	-	-						
WC.18C	鋁窗組裝圖	2	-	-	A						
WE.07E1	鋁窗組裝圖	3	-	-	A						
WE.09E1	鋁窗組裝圖	4	-	-	-						
WB.18B	鋁窗組裝圖	5	-	-	A						
WB.18aB	鋁窗組裝圖	6	-	-	-						
WG.28G	鋁窗組裝圖	7	-	-	-						
SHL-1	窗玉放樣圖—取消	8	-	-	-						
SHL-2	窗玉放樣圖	9	-	-	-						
SHL-3	窗玉放樣圖	10	-	-	-						
SHL-4	窗玉放樣圖	11	-	-	-						
SHR-1	窗玉放樣圖	12	-	-	-						
SHR-2	窗玉放樣圖	13	-	-	-						
SHR-3	窗玉放樣圖	14	-	-	-						
X85948-101LL	生框邊企(左)加工圖—取消	15	-	-	-						
X85948-101RL	生框邊企(左)加工圖	16	-	A	B						
X85948-102LL	生框邊企(左)加工圖	17	-	-	-						
X85948-102RL	生框邊企(左)加工圖	18	-	A	-						
X85948-103L	生框邊企(左)加工圖	19	-	-	-						
X85948-104L	生框邊企(左)加工圖	20	-	A	-						
X85948-105L	生框邊企(左)加工圖	21	-	-	-						
X85948-101LR	生框邊企(右)加工圖—取消	22	-	A	-						
X85948-101RR	生框邊企(右)加工圖	23	-	-	A						
X85948-102LR	生框邊企(右)加工圖	24	-	A	-						
X85948-102RR	生框邊企(右)加工圖	25	-	-	-						
X85948-103R	生框邊企(右)加工圖	26	-	A	-						
X85948-104R	生框邊企(右)加工圖	27	-	-	-						
X85948-105R	生框邊企(右)加工圖	28	-	A	-						

2

圖則登記表 DRAWING REGISTER									
工程名稱 Project Title:		延坪道二期 佛沙窗		接收日期 Receiving Date (適用於客戶圖則)					
工程編號 Project No:		J-853		年					
分發予 Distributed To				月					
				日					
				發出日期 Issued Date					
				年	23	23	23		
				月	9	9	11		
				日	14	26	11		
圖則編號 Drg. No.	圖則名稱 Drawing Title		修訂編號 Revision No.						
X85947-101T	生頂橫加工圖	29	-	-	A				
X85947-102T	生頂橫加工圖	30	-	-	A				
X85947-104T	生頂橫加工圖	31	-	-	-				
X85947-105T	生頂橫加工圖	32	-	-	-				
X85954-101TL	上生下生中橫加工圖	33	-	A	-				
X85954-101TR	上生下生中橫加工圖	34	-	A	-				
X85947-101BL	生底橫加工圖 取消	35	-	A	-				
X85947-101BR	生底橫加工圖	36	-	A	B				
X85947-102BL	生底橫加工圖	37	-	A	-				
X85947-102BR	生底橫加工圖	38	-	A	-				
X85947-104B	生底橫加工圖	39	-	A	-				
X85947-105B	生底橫加工圖 取消	40	-	A	-				
X85959-T10T	百葉頂托角加工圖	41	-	-	-				
J853-85952-101TL	窗玉加工圖	42	-	-	-				
J853-85952-101BL	窗玉加工圖	43	-	-	-				
J853-85952-101TR	窗玉加工圖	44	-	-	-				
J853-85952-101BR	窗玉加工圖	45	-	-	-				
J853-85952-101LL	窗玉加工圖	46	-	-	-				
J853-85952-101LR	窗玉加工圖	47	-	-	-				
J853-85952-101RL	窗玉加工圖	48	-	-	-				
J853-85952-101RR	窗玉加工圖	49	-	-	-				
J853-85957-S101L	玻璃線加工圖	50	-	-	-				
J853-85957-S101R	玻璃線加工圖	51	-	-	-				
J853-85964-A	多點鎖拉巴加工圖	52	-	-	-				
J853-85964-B101	多點鎖拉巴加工圖	53	-	-	-				
J853-85964-C101	多點鎖拉巴加工圖	54	-	-	-				
J853-25403-1	加力撐及限位巴圖	55	-	-	-				
J853-40253-1	加力撐及限位巴圖	56	-	-	-				

3

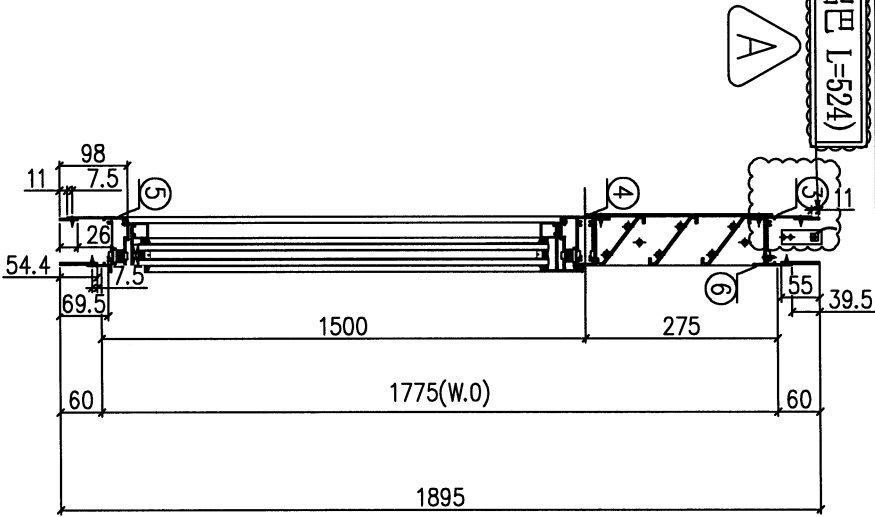
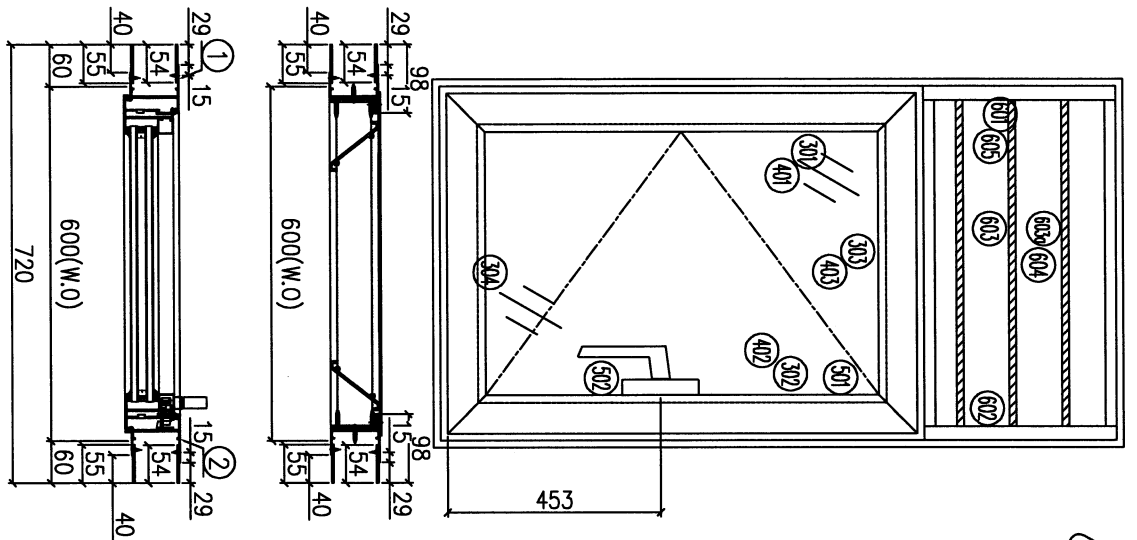
圖則登記表 DRAWING REGISTER										
工程名稱 Project Title:		延坪道二期 佛沙窗			接收日期 Receiving Date (適用於客戶圖則)					
工程編號 Project No:		J-853			年					
分發予 Distributed To					月					
					日					
					發出日期 Issued Date					
					年	23	23	23		
					月	9	9	11		
					日	14	26	11		
圖則編號 Drg. No.		圖則名稱 Drawing Title			修訂編號 Revision No.					
J853-1003-1	加力撐及限位巴圖			57	-	-	-			
J853-505004-1	窗玉碼加工圖			58	-	-	-			
J853-505003-1	窗玉碼加工圖			59	-	-	-			
AL315-1L	百葉玉企料加工圖			60	-	-	-			
AL315-1R	百葉玉企料加工圖			61	-	-	-			
AL275-1L	百葉玉企料加工圖			62	-	-	-			
AL275-1R	百葉玉企料加工圖			63	-	-	-			
AL650-1L	百葉玉企料加工圖			64	-	-	-			
AL650-1R	百葉玉企料加工圖			65	-	-	-			
AL50-1	百葉玉墊巴			66	-	-	-			
X85958-B101	百葉片加工圖			67	-	-	-			
X85958-B101a	百葉片加工圖			68	-	-	-			
X85958-B102a	百葉片加工圖			69	-	-	-			
X85958-B103a	百葉片加工圖			70	-	-	-			

4

美特鋁質有限公司
MIDI Aluminum Fabricator Ltd.

工程編號:	J-853	圖紙名稱:	佛沙窗組裝圖	材料:	詳見本圖表內	表面處理:	古銅色/JMC213457	修改版次:	A
工程名稱:	延坪道二期	圖號:	WC.18C	數量:	1	日期:	2023.09.07	審核:	謝永林
				製圖:	方強			日期:	2023.11.11

此邊用原件增加 (36x3鋁巴 L=524)



依據EI6953增加收邊鋁巴
依據EI6953減少窗號數量

序號	窗號	數量	房號	樓層
1	WC.18C	1	H33	1/F
2	WE.11E1	1	HD1	1/F
會計:		2		

加工說明:
1、扇撐採用2022-SH16";
2、企向及底橫, 室內外安裝加長鋁巴;
3、玻璃線橫碰企;

序號	材料編號	材料名稱	加工圖號	長度 L(MM)	單位	幅數	小計
1	X85948	左邊框	85948-102LL	1885	支	1	1
2	X85948	右邊框	85948-102LR	1885	支	1	1
3	X85947	上框頂橫	85947-102T	568	支	1	1
4	X85954	上框下框:中橫	85954-102TL	578	支	1	1
5	X85947	下框底橫	85947-102BL	568	支	1	1
6	X85959	百頁窗托角	85959-1102	554	支	1	1

如下為百頁主料

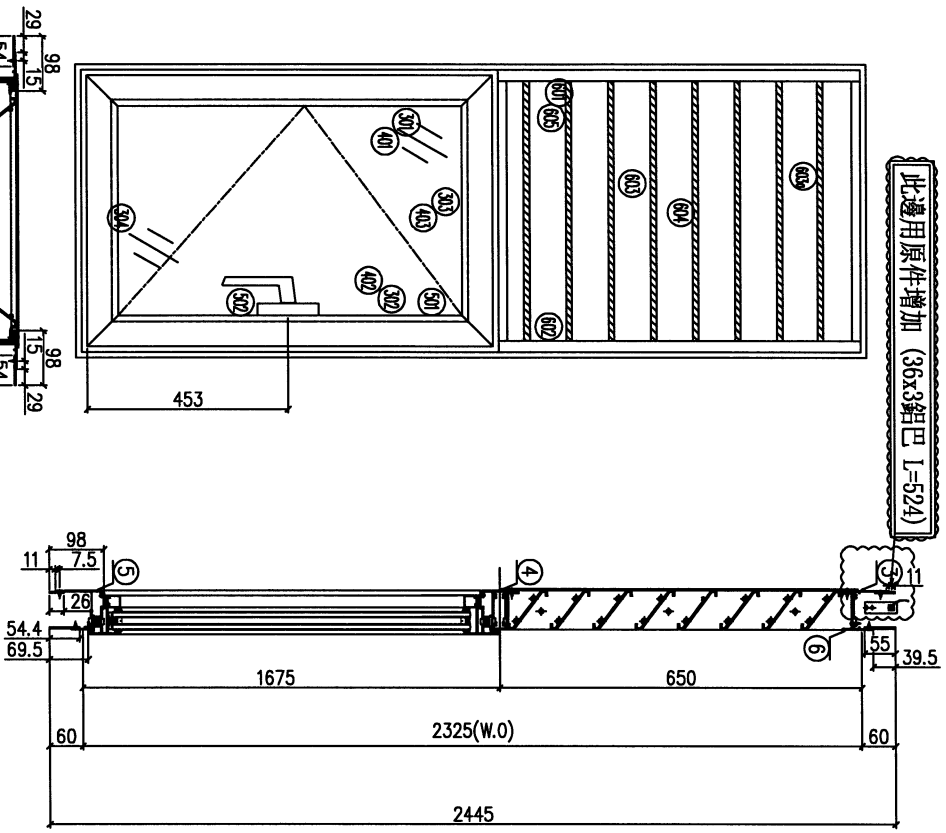
序號	材料編號	材料名稱	加工圖號	長度 L(MM)	單位	幅數	小計
601	65*3鋁巴	百頁五金	AL275-1L	239.5	支	1	1
602	65*3鋁巴	百頁五金	AL275-1R	239.5	支	1	1
603	X85958	百頁片	85958-B102	555	支	2	2
603a	X85958	百頁片	85958-B102a	555	支	1	1
604	3mm鋁板	百頁鋁背板	BK-102	585*268	支	1	1
605	3mm鋁巴	百頁五金鋁條	AL50-1	50	支	4	4

如下為生主料

序號	材料編號	材料名稱	加工圖號	長度 L(MM)	單位	幅數	小計
301	X85952	生窗五金	85952-102LL	1479.5	支	1	1
302	X85952	生窗五金	85952-102LR	1479.5	支	1	1
303	X85952	生窗五金	85952-102TL	576	支	1	1
304	X85952	生窗五金	85952-102BL	576	支	1	1
401	X85957	企收玻璃線	直口開料	1408.5	支	1	1
402	X85957	企收玻璃線	85957-S102L	1408.5	支	1	1
403	X85957	橫收玻璃線	直口開料	466	支	2	2
501	X85964	多點鋼拉巴	85964-B102	909	支	1	1
502	X85964	多點鋼拉巴	85964-C102	349.5	支	1	1

工程編號: J853	圖紙名稱: 佛沙窗組裝圖	材料: 詳見本圖表內	表面處理: 古銅色/ANQ213457	修改版次: A
工程名稱: 延坪道2期	圖號: WE07E1	數量: 1	日期: 2023.09.07	日期: 2023.11.11
		製圖: 方強	審核: 謝永林	

此邊用原件增加 (36x3鋁巴 L=524)



依據E16953增加收邊鋁巴



序号	窗號	數量	房號	樓層
1	WE_07E1	1	HD1	G/F
2				
合計:		1		

- 加工說明:
1、扇撐採用2022-SH16';
2、企向及底橫, 室內外安裝加長鋁巴;
3、玻璃線橫鐵企;

序號	材料編號	材料名稱	加工圖號	長度 L (MM)	單位	幅數	單樁	小計
1	X85948	牛左邊框	85948-103L	2445	支	1	1	1
2	X85948	牛右邊框	85948-103R	2445	支	1	1	1
3	X85947	牛框頂橫	85947-103T	568	支	1	1	1
4	X85954	牛框下生中橫	85954-103T	578	支	1	1	1
5	X85947	牛框底橫	85947-103B	568	支	1	1	1
6	X85959	白頁頂托角	85959-T103	554	支	1	1	1

如下為白頁玉料

601	65*3鋁巴	白頁玉企	AL650-1L	614.5	支	1	1	1
602	65*3鋁巴	白頁玉企	AL650-1R	614.5	支	1	1	1
603	X85958	白頁片	85958-B103	555	支	7	7	7
603a	X85958	白頁片	85958-B103a	555	支	1	1	1
604	3mm鋁板	白頁鋁背板	BK-103	585*643	支	1	1	1
605	3mm墊巴	白頁玉鋁墊巴	AL50-1	50	支	6	6	6

如下為生玉料

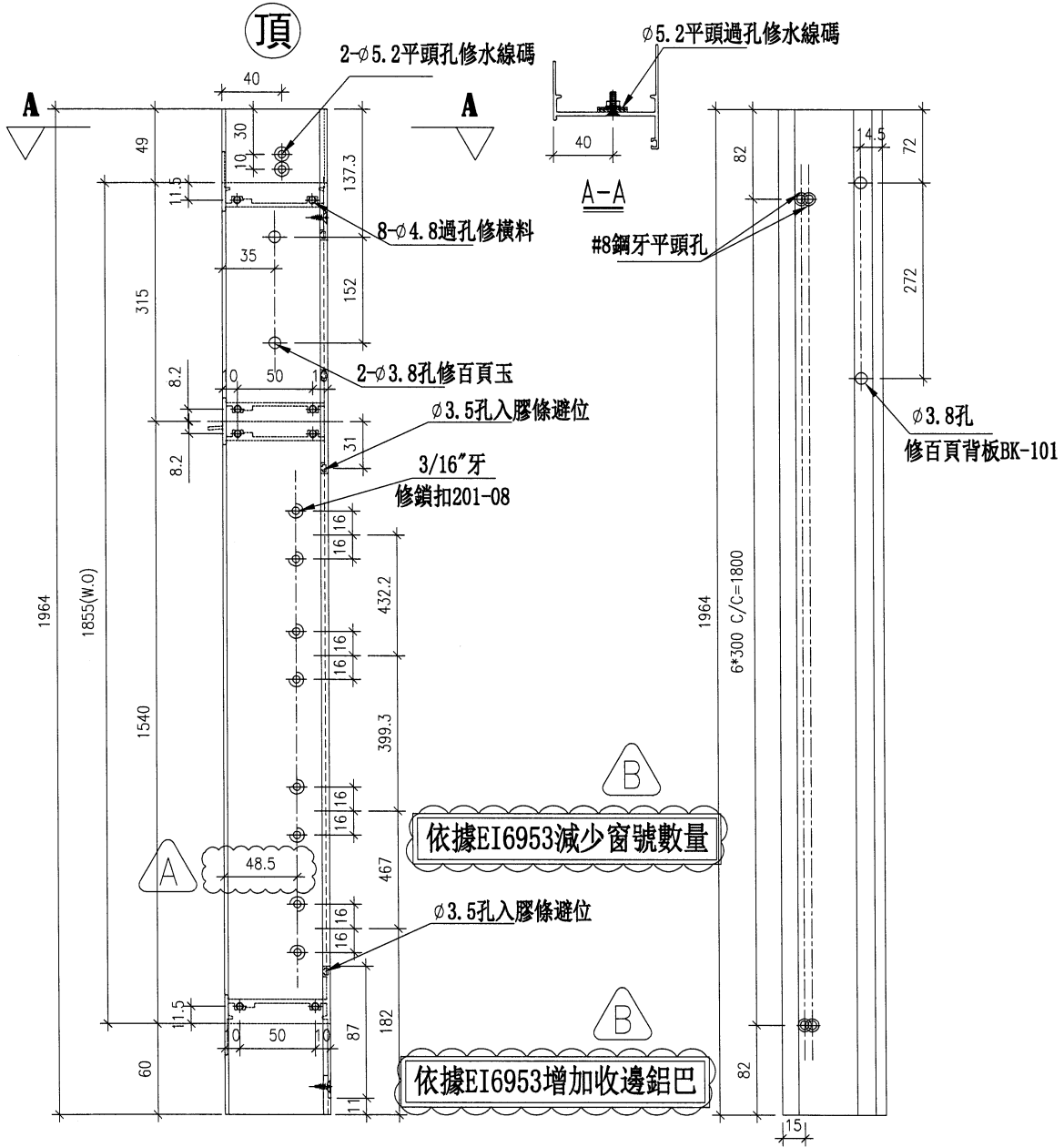
301	X85952	牛窗玉右企	85952-1031L	1654.5	支	1	1	1
302	X85952	生窗玉右企	85952-1031R	1654.5	支	1	1	1
303	X85952	生窗玉頂橫	85952-103TL	576	支	1	1	1
304	X85952	牛窗玉底橫	85952-103BL	576	支	1	1	1
401	X85957	企玻璃線	直口開料	1583.5	支	1	1	1
402	X85957	企玻璃線	85957-S103L	1583.5	支	1	1	1
403	X85957	橫玻璃線	直口開料	466	支	2	2	2
501	X85964	多點鎖拉巴	85964-B103	1084	支	1	1	1
502	X85964	多點鎖拉巴	85964-C103	349.5	支	1	1	1

美特鋁質 有限公司
MIDI Aluminium Fabricator Ltd.

工程號 J853 地盤 錦上路/延平道

序號	物料編號	數量	位置
1	85648-101RL	1	WB. 18B
2	85648-101RL	1	WD. 19D1
3	85648-101RL	1	WG. 14G
4			
合計:		3	

參考資料有誤, 按實際生產修改 A



依據EI6953減少窗號數量

依據EI6953增加收邊鋁巴

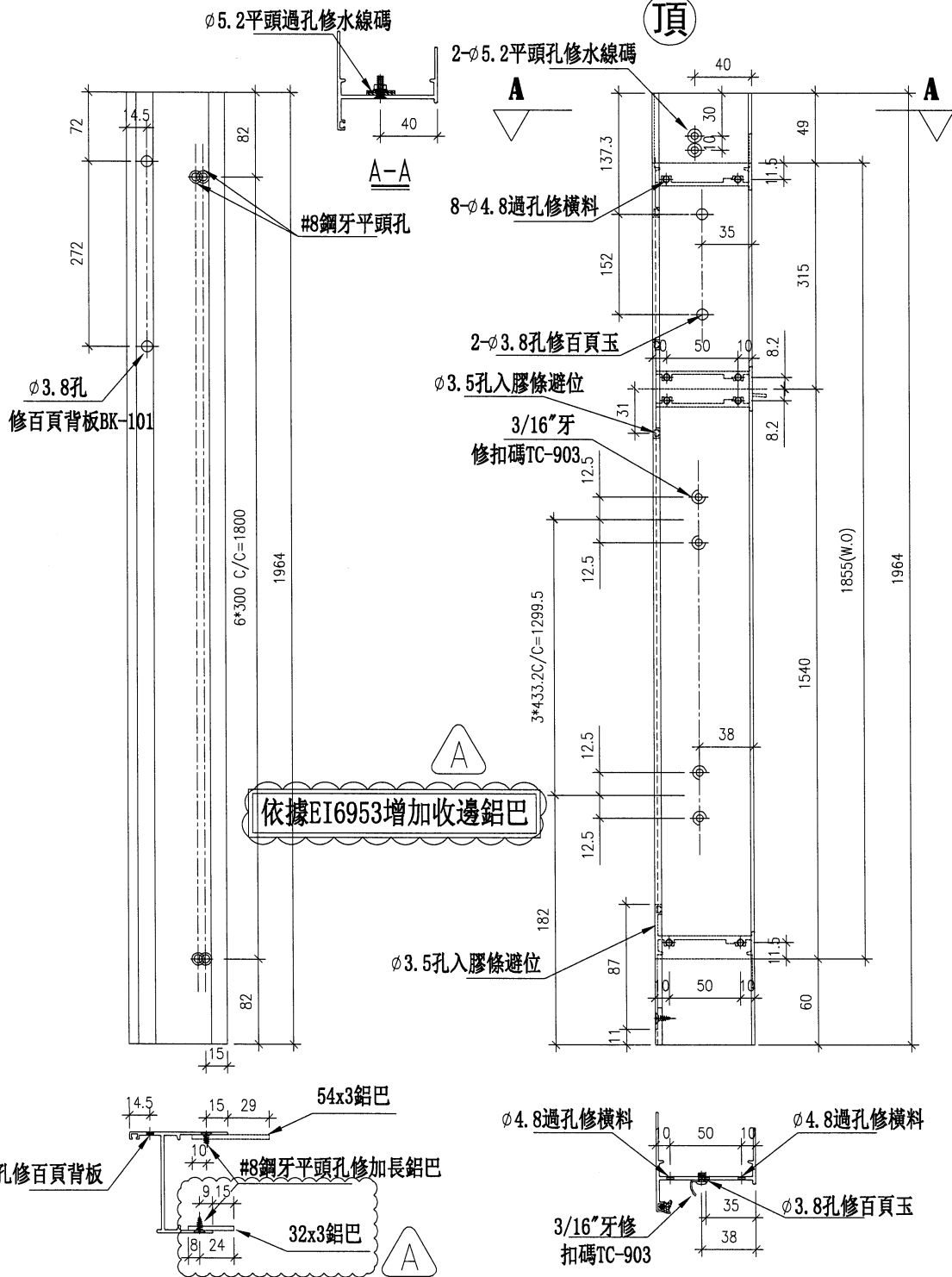
名稱	生框邊企(左)	制圖	方強	2023.09.06	修改	A	B
材料	X85948/54x3鋁巴/32x3鋁巴	復核	謝永林	2023.09.13	日期	2023.09.26	2023.11.11
顏色	JMQ213457 (古銅)	批准			圖號	X85948-101RL	



美特鋁質 有限公司
MIDI Aluminium Fabricator Ltd.

工程號 J853 地盤 錦上路/延平道

序號	物料編號	數量	位置
1	85948-101RR	1	WB. 18B
2	85948-101RR	1	WD. 19D1
3	85948-101RR	1	WG. 14G
4			
合計:		3	



名稱	生框邊企(右)	制圖	方強	2023.09.06	修改	A	
材料	X85948/54x3鋁巴/32x3鋁巴	復核	謝永林	2023.09.13	日期	2023.11.11	
顏色	JMQ213457 (古銅)	批准			圖號	X85948-101RR	

9

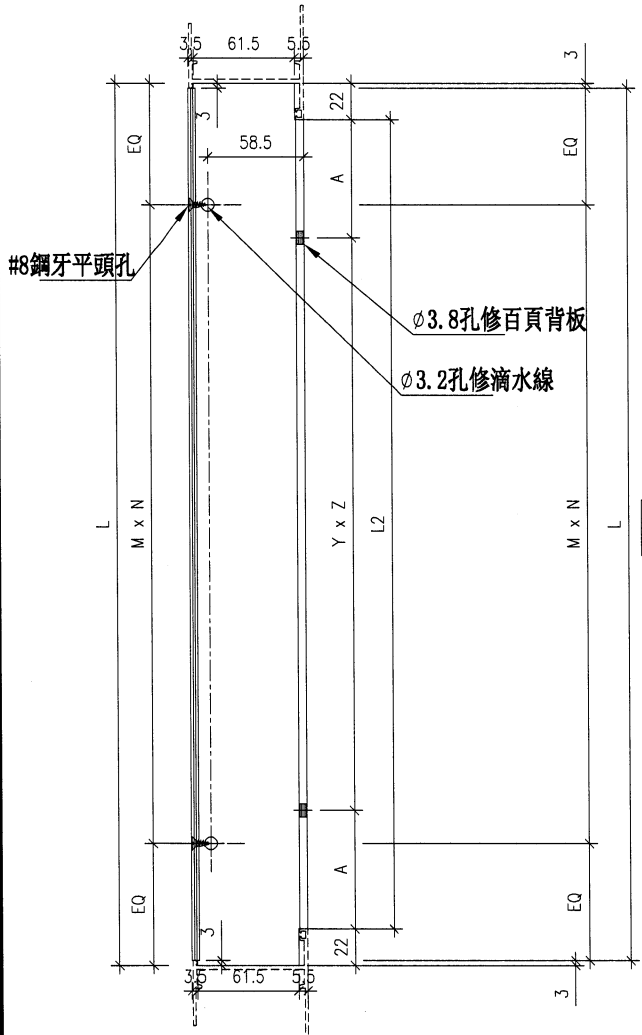
EG-DWG3

美特鋁質有限公司
MIDI Aluminium Fabricator Ltd.

工程號 J853 地盤 錦上路/延平道

序號	物料編號	位置	數量	L	L2	M	N	EQ	Y	Z	A
1	X85947-101T	WD. 19D	1	648	604	300	2	24	211	1	196.5
2	X85947-101T	WB. 18B	1	648	604	300	2	24	211	1	196.5
3	X85947-101T	WD. 19D1	1	648	604	300	2	24	211	1	196.5
4	X85947-101T	WG. 14G	1	648	604	300	2	24	211	1	196.5
合計			4								

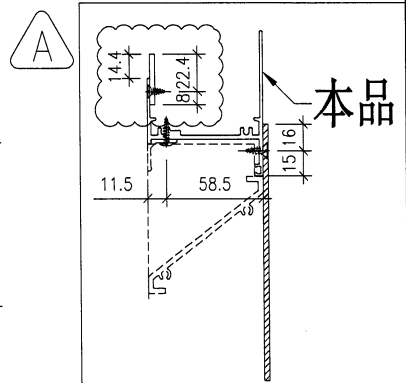
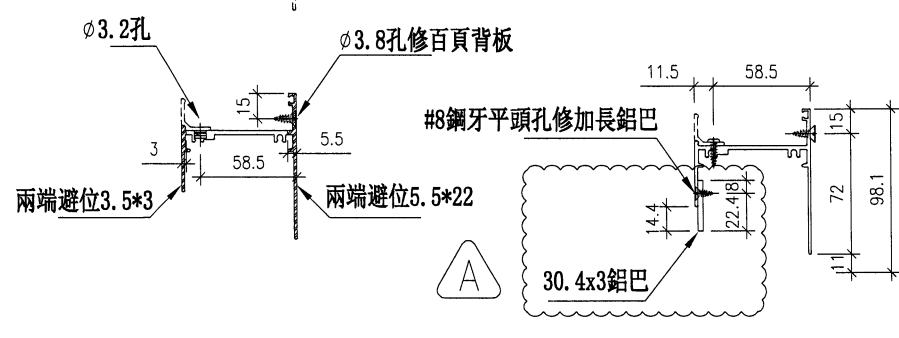
左



依據EI6953增加收邊鋁巴 A

依據EI6953減少窗號數量 A

(30.4x3鋁巴 長度=L-6=642) (EQ-3=21)



名稱	生頂橫	制圖	方強	2023.09.06	修改	A
材料	X85947/30.4x3鋁巴	復核	謝永林	2023.09.13	日期	2023.11.11
顏色	JMQ213457 (古銅)	批准			圖號	X85947-101T

10

EG-DWG3

美特鋁質 有限公司
MIDI Aluminium Fabricator Ltd.

工程號 J853 地盤 錦上路/延平道

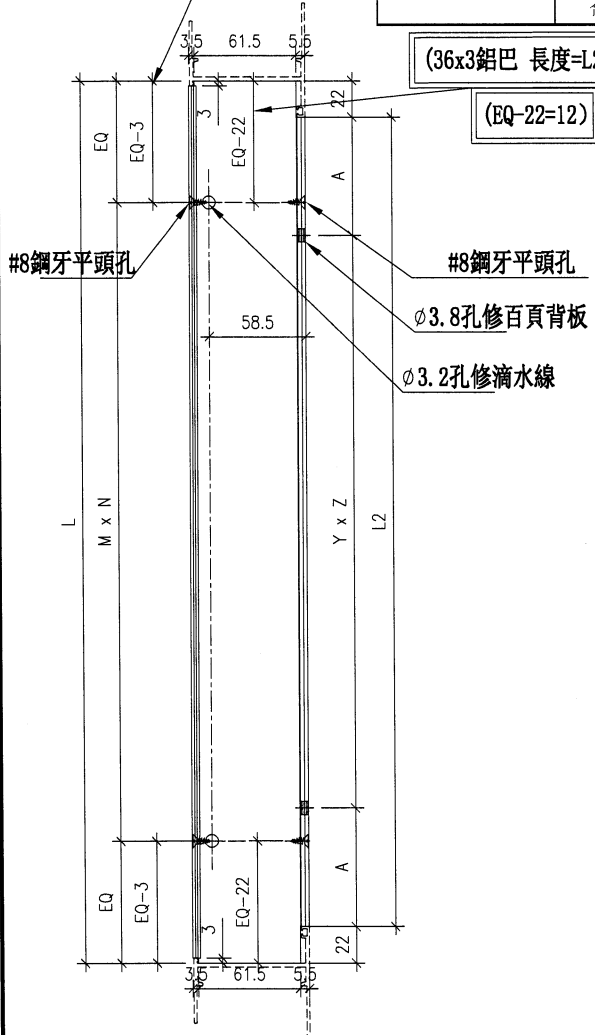
序號	物料編號	位置	數量	L	L2	M	N	EQ	Y	Z	A
1	X85947-102T	WC. 18C	1	568	524	250	2	34	0	0	262
2	X85947-102T	WF. 11E1	1	568	524	250	2	34	0	0	262
3	X85947-102T	WB. 18aB	1	568	524	250	2	34	0	0	262
4	X85947-102T	WB. 19aD1	2	568	524	250	2	34	0	0	262
5	X85947-103T	WF. 07E1	1	568	524	250	2	34	0	0	262
合計			6								

(55x3鋁巴 長度=L-6=562)

(EQ-3=31) **左**

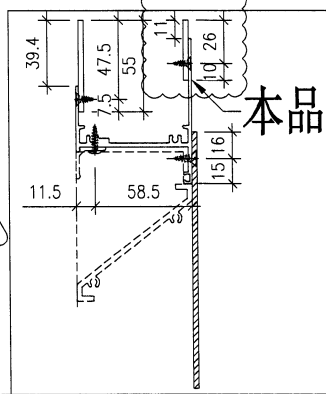
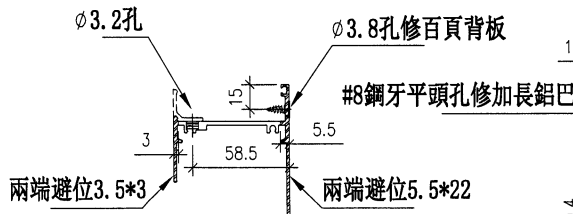
(36x3鋁巴 長度=L2)

(EQ-22=12)



依據EI6953增加收邊鋁巴 **A**

依據EI6953減少窗號數量 **A**

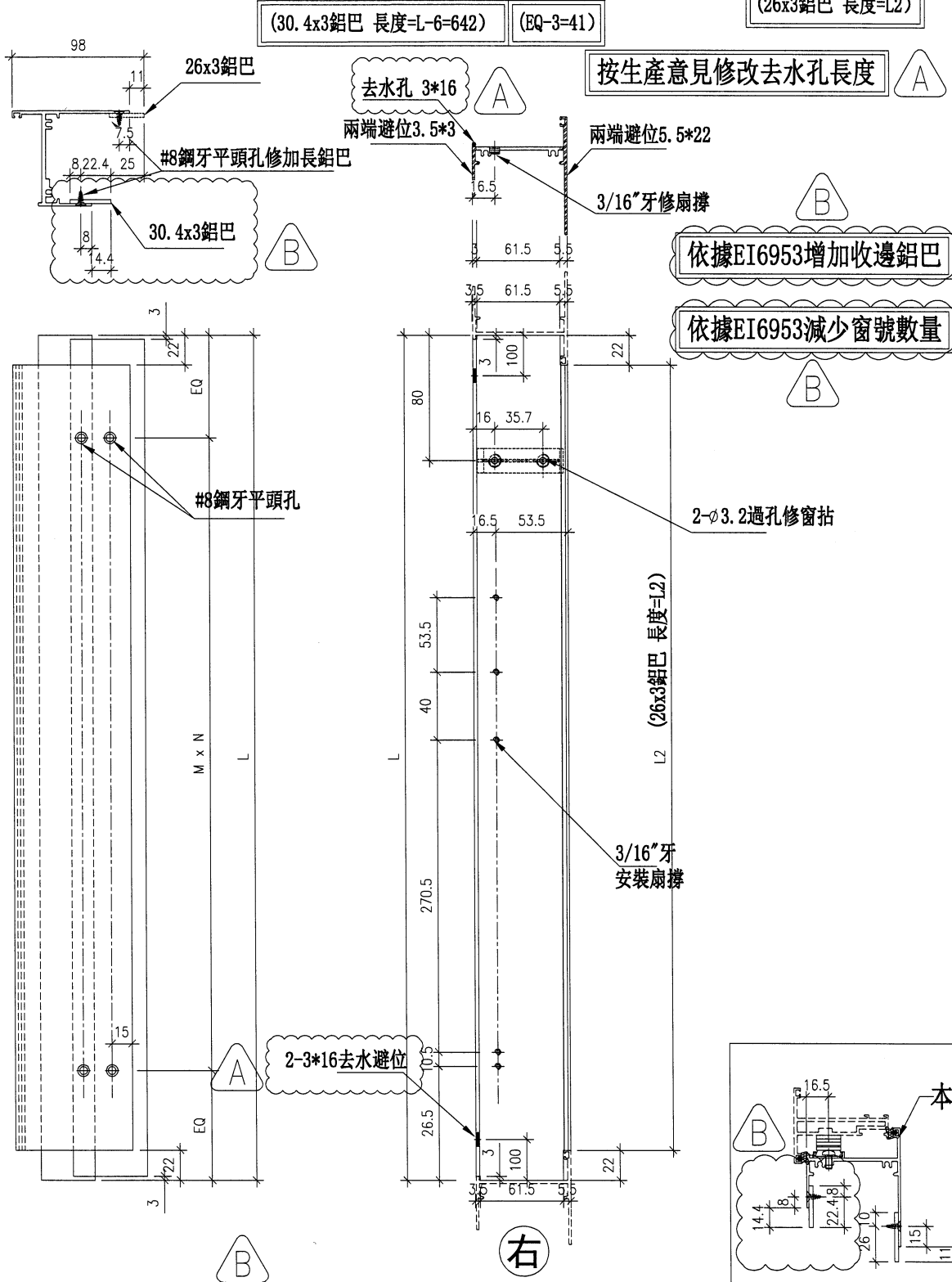


名稱	生頂橫	制圖	方強	2023.09.06	修改	A	
材料	X85947/55x3鋁巴/36x3鋁巴	復核	謝永林	2023.09.13	日期	2023.11.11	
顏色	JMQ213457 (古銅)	批准			圖號	X85947-102T	

美特鋁質 有限公司
MIDI Aluminium Fabricator Ltd.

工程號 J853 地盤 錦上路/延平道

序號	物料編號	位置	數量	L	L2	扇撐長度	M	N	EQ
1	85947-101BR	WB. 18B	1	648	604	16"	280	2	22
2	85947-101BR	WD. 09DI	1	648	604	16"	280	2	22
3	85947-101BR	WG. 14G	1	648	604	16"	280	2	44
		合計	3						



名稱	生底橫	制圖	方強	2023.09.06	修改	A	B
材料	X85947/26x3鋁巴/30.4x3鋁巴	復核	謝永林	2023.09.13	日期	2023.09.25	2023.11.11
顏色	JMQ213457 (古銅)	批准			圖號	X85947-101BR	