

美特鋁質有限公司

MIDI ALUMINIUM FABRICATOR LTD.



工程指示 / 要求簡箋 ENGINEER INSTRUCTIONS(E.I.)

|         |          |       |            |
|---------|----------|-------|------------|
| 工程指示編號: | EI- 6720 | 修改版本: | -          |
| 工程編號:   | J 853    | 工程名稱: | 延坪道 (第2期)  |
| 收件人:    | 生氈       | 發件人:  | Joe Chan   |
| 工程項目:   | PMU 廠用配件 | 日期:   | 07/09/2023 |

|                                 |  |                                    |
|---------------------------------|--|------------------------------------|
| <input type="checkbox"/> 原合約工程包 | <input type="checkbox"/> 原合約工程加 / 減賬 QT- | <input type="checkbox"/> 新工程報價 QT- |
|---------------------------------|--|------------------------------------|

|                |           |
|----------------|-----------|
| 信件批核號碼/圖紙參考編號: | 批核模具圖紙編號: |
| 客戶指示附件:        | 管理內部批簽署:  |

|   |                                     |                               |
|---|-------------------------------------|-------------------------------|
| <input type="checkbox"/> 初步鋁料 B.M.      | <input type="checkbox"/> 加工拆圖, 然後生產 | <input type="checkbox"/> 尺寸表  |
| <input type="checkbox"/> 正式鋁料 B.M.      | <input type="checkbox"/> 技術上資料/指示   | <input type="checkbox"/> 報價   |
| <input type="checkbox"/> 配件 B.M.        | <input type="checkbox"/> 樣辦或貨品說明書   | <input type="checkbox"/> 分判合約 |
| <input checked="" type="checkbox"/> 其他: |                                     |                               |

|           |                 |
|-----------|-----------------|
| 內容:       | 請依附件資料, 訂購配件回廠. |
| 完成上列要求日期: | 20/9/2023       |

國內

|                                 |                              |   |   |                                |                              |
|---------------------------------|------------------------------|---|---|--------------------------------|------------------------------|
| <input type="checkbox"/> 生產技術總監 | <input type="checkbox"/> 連附件 | <input type="checkbox"/> 技術部              | <input type="checkbox"/> 連附件            | <input type="checkbox"/> 生產部   | <input type="checkbox"/> 連附件 |
| <input type="checkbox"/> 採購部    | <input type="checkbox"/> 連附件 | <input checked="" type="checkbox"/> 生產統籌部 | <input checked="" type="checkbox"/> 連附件 | <input type="checkbox"/> 報關組   | <input type="checkbox"/> 連附件 |
| <input type="checkbox"/> 質檢部    | <input type="checkbox"/> 連附件 | <input type="checkbox"/> 會計部              | <input type="checkbox"/> 連附件            | <input type="checkbox"/> 機械設計部 | <input type="checkbox"/> 連附件 |
| <input type="checkbox"/> 香港辦    | <input type="checkbox"/> 連附件 | <input type="checkbox"/> 其他:              |   |                                |                              |

香港

|                              |                              |                              |                              |                               |                              |                              |                              |
|------------------------------|------------------------------|------------------------------|------------------------------|-------------------------------|------------------------------|------------------------------|------------------------------|
| <input type="checkbox"/> 行政部 | <input type="checkbox"/> 連附件 | <input type="checkbox"/> 會計部 | <input type="checkbox"/> 連附件 | <input type="checkbox"/> 統籌部  | <input type="checkbox"/> 連附件 | <input type="checkbox"/> 工程部 | <input type="checkbox"/> 連附件 |
| <input type="checkbox"/> 採購部 | <input type="checkbox"/> 連附件 | <input type="checkbox"/> QS部 | <input type="checkbox"/> 連附件 | <input type="checkbox"/> 地盤管理 | <input type="checkbox"/> 連附件 | <input type="checkbox"/> 維修部 | <input type="checkbox"/> 連附件 |

|         |              |            |      |
|---------|--------------|------------|------|
| *發件人簽署: |              | *組別成員批核簽署: |      |
| 傳遞編號:   | HK 1999 / 23 | 項目經理簽署:    | P.P. |



美特鋁質有限公司  
MADI Aluminium Fabricator Ltd.

工厂用配件B.M.表

BM編號:

|           |           |     |      |     |           |     |  |
|-----------|-----------|-----|------|-----|-----------|-----|--|
| 工程號:      | J-853     | 計算: | J.L. | 日期: | 28/8/2023 | 送呈: |  |
| 地盤名稱:     | 香港延坪道     | 核對: |      | 日期: |           | 副本: |  |
| 項目類別:     | 第二期別墅 PMU | 批准: |      | 日期: |           |     |  |
| A/C Code: |           |     |      |     |           |     |  |

|    |  |        |                      |    |     |    |     |   |              |  |  |  |
|----|--|--------|----------------------|----|-----|----|-----|---|--------------|--|--|--|
| 18 |  |        |                      |    |     |    |     |   |              |  |  |  |
| 19 |  |        | 10x8x160mm 玻璃墊塊      | 黑色 | 22  | 8  | 30  | 粒 | 單片玻璃         |  |  |  |
| 20 |  |        | 30x8x160mm 玻璃墊塊      | 黑色 | 14  | 6  | 20  | 粒 | 中空玻璃(开窗)     |  |  |  |
| 21 |  |        | 33x8x160mm 玻璃墊塊      | 黑色 | 22  | 8  | 30  | 粒 | 中空玻璃         |  |  |  |
| 22 |  |        | 22x7x20mm 玻璃墊塊       | 黑色 | 10  |    | 10  | 粒 | 安全玻璃         |  |  |  |
| 23 |  |        | 27x16x50mm 玻璃墊塊      | 黑色 | 20  |    | 20  | 粒 | 安全玻璃         |  |  |  |
| 24 |  |        | 6x10x50mm 玻璃墊塊       | 黑色 | 40  |    | 40  | 粒 | 安全玻璃         |  |  |  |
| 25 |  | SB-001 | 92x7.5x200mm 墊塊      | 黑色 | 32  |    | 32  | 粒 | 送地盤          |  |  |  |
| 26 |  | SB-002 | 92x7.5x90mm 墊塊       | 黑色 | 20  |    | 20  | 粒 | 送地盤          |  |  |  |
| 27 |  | SB-003 | 50x7.5x30mm 墊塊       | 黑色 | 674 | 26 | 700 | 粒 | 送地盤          |  |  |  |
| 28 |  | SB-004 | 50x7.5x30mm 墊塊       | 黑色 | 10  |    | 10  | 粒 | 送地盤          |  |  |  |
| 29 |  |        |                      |    |     |    |     |   |              |  |  |  |
| 30 |  |        | J851-JT02 材質: EPDM   | 黑色 | 93  | 7  | 100 | 米 | 窗玉膠條         |  |  |  |
| 31 |  |        | J837-CWG-S2 材質: EPDM | 黑色 | 186 | 14 | 200 | 米 | 窗玉膠條         |  |  |  |
| 32 |  |        | J851-G01 材質: EPDM    | 黑色 | 130 | 10 | 140 | 米 | 窗玉膠條         |  |  |  |
| 33 |  |        |                      |    |     |    |     |   |              |  |  |  |
| 34 |  |        | 12x8mm 双面贴           | 黑色 | 25  | 5  | 30  | 米 | GL1玻璃(竖)     |  |  |  |
| 35 |  |        | 6x8mm 双面贴            | 黑色 | 54  | 6  | 60  | 米 | GL1/GL2玻璃(横) |  |  |  |



美特鋁質有限公司  
MMDI Aluminium Fabricator Ltd.

工厂用配件B.M.表

BM編號:

工程號:

J-853

地盘名稱:

香港延坪道

計算:

J.L.

核對:

J.L.

項目類別:

第二期別墅 PMU

批准:

J.L.

A/C Code:

日期:

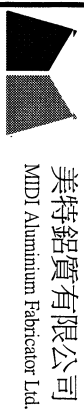
28/8/2023

日期:

送呈:

副本:

|    |  |  |                     |                   |     |    |     |   |             |
|----|--|--|---------------------|-------------------|-----|----|-----|---|-------------|
| 36 |  |  | 15x8mm 双面贴          | 黑色                | 31  | 9  | 40  | 米 | GL2玻璃(竖)    |
| 37 |  |  | 6x10mm 双面贴          | 黑色                | 65  | 15 | 80  | 米 | GL6玻璃(竖)(横) |
| 38 |  |  | 6x7mm 双面贴           | 黑色                | 23  | 7  | 30  | 米 | GL6a玻璃(横)   |
| 39 |  |  |                     |                   |     |    |     |   |             |
| 40 |  |  | Φ9mm 海绵棒            | 白色                | 196 | 4  | 200 | 米 | 玻璃四周        |
| 41 |  |  | Φ16mm 海绵棒           | 白色                | 43  | 7  | 50  | 米 | 铝面板四周       |
| 42 |  |  |                     |                   |     |    |     |   |             |
| 43 |  |  | 東成 2022SH           |                   | 14  |    | 14  | 对 | 窗撑          |
| 44 |  |  | 東成 202-09           |                   | 28  |    | 28  | 个 | 锁点          |
| 45 |  |  | 東成 202-06 (SUS 304) |                   | 60  |    | 60  | 个 | 锁点          |
| 46 |  |  | 東成 201-08           |                   | 88  |    | 88  | 个 | 锁扣          |
| 47 |  |  | 東成 T903扣码           |                   | 112 |    | 112 | 个 | 防风扣         |
| 48 |  |  | 東成 202-18 行程: 40mm  |                   | 8   |    | 8   | 对 | 转角器         |
| 49 |  |  | 東成 2026-010A (无盖)   | EC-DG-D334232-ZD1 | 14  |    | 14  | 个 | 执手          |
| 50 |  |  |                     |                   |     |    |     |   |             |



美特鋁質有限公司  
MIDI Aluminium Fabricator Ltd.

工厂用配件B.M.表

工程號: J-853  
地盤名稱: 香港延坪道

項目類別: 第二期別墅 PMU

計算: J.L.  
核對:

批准:

日期: 28/8/2023  
日期:

日期:

送呈:  
副本:

BM編號:

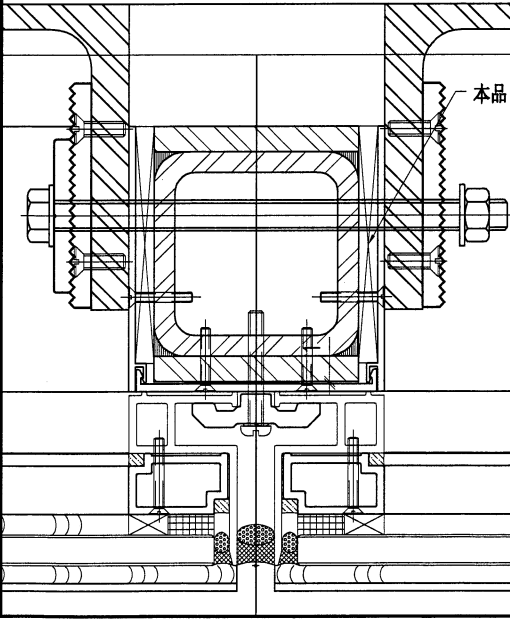
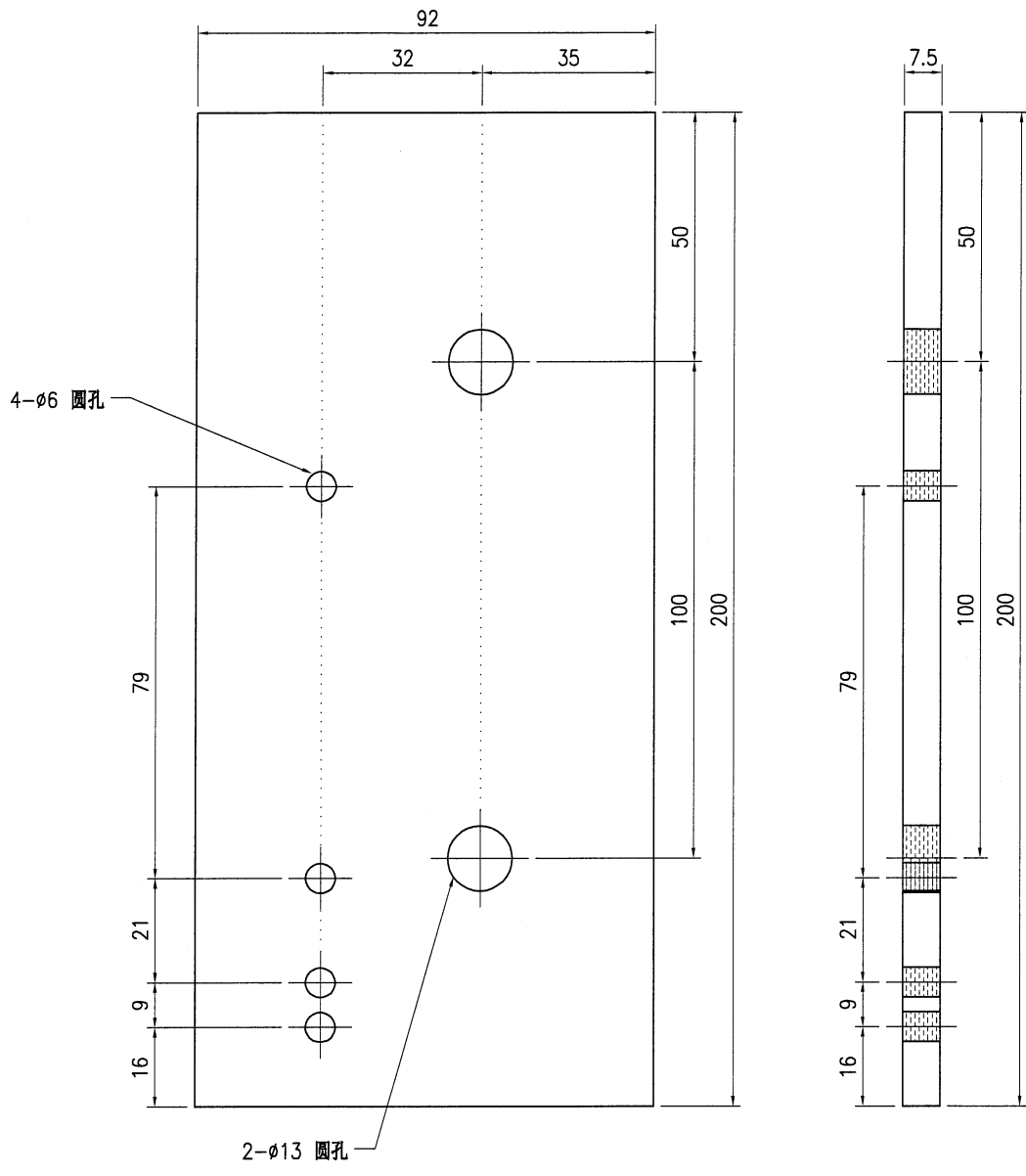
A/C Code:

| 序號 | 修改標示 | 配件圖號 | 物料編號 | 配件名稱             | 顏色      | 實用   | 後備 | 總數   | 單位 | 備注  |
|----|------|------|------|------------------|---------|------|----|------|----|---|
| 1  |      |      |      | M5x10mm 平頭机丝     | S.S 316 | 440  | 10 | 450  | 粒  | 窗玉框/百叶框/花纹<br>铝面板                                 |
| 2  |      |      |      | M5x12mm 平头机丝     | S.S 316 | 330  | 20 | 350  | 粒  | 型材转角铁通(前)/铁<br>通(后角铝)/窗玉框/转                       |
| 3  |      |      |      | M5x25mm 平头机丝     | S.S 316 | 1204 | 56 | 1260 | 粒  | 型材铁通(前,两侧)  |
| 4  |      |      |      | M5x30mm 平头机丝     | S.S 316 | 198  | 2  | 200  | 粒  | 垫高料   |
| 5  |      |      |      | M6x20mm 平头机丝     | S.S 316 | 256  | 44 | 300  | 粒  | 铁码垫齿  |
| 6  |      |      |      | M5x10mm 圆头机丝     | S.S 316 | 194  | 6  | 200  | 粒  | 铝面板/转角副框外铝<br>角                                   |
| 7  |      |      |      | M5x12mm 圆头机丝     | S.S 316 | 1146 | 54 | 1200 | 粒  | 铁通(后角铝)/转角安<br>全玻璃/副框/转角副框<br>型材铁通(后)/铁通(后<br>角铝) |
| 8  |      |      |      | M5x16mm 圆头机丝     | S.S 316 | 263  | 37 | 300  | 粒  |   |
| 9  |      |      |      | M5x25mm 圆头机丝     | S.S 316 | 388  | 12 | 400  | 粒  | 副框托/安全玻璃  |
| 10 |      |      |      | M5x30mm 圆头机丝     | S.S 316 | 12   | 38 | 50   | 粒  | 转角开窗内框  |
| 11 |      |      |      | M6x45mm 圆头机丝     | S.S 316 | 40   | 10 | 50   | 粒  | 铁套芯   |
| 12 |      |      |      | #10x13mm 平头自攻螺丝  | S.S 316 | 72   | 28 | 100  | 粒  | 百叶框铝板   |
| 13 |      |      |      | #10x25mm 平头自攻螺丝  | S.S 316 | 256  | 44 | 300  | 粒  | 百叶片/加力筋两端   |
| 14 |      |      |      | #8x13mm 圆头自攻螺丝   | S.S 316 | 388  | 12 | 400  | 粒  | 造型铝板/外框铝角   |
| 15 |      |      |      | #10x13mm 圆头自攻螺丝  | S.S 316 | 128  | 22 | 150  | 粒  | 石材副框加力筋   |
| 16 |      |      |      | #10x16mm 圆头自攻螺丝  | S.S 316 | 24   | 26 | 50   | 粒  | 百叶框顶铝角  |
| 17 |      |      |      | M6x16 植钉配1平1弹1螺母 | S.S 316 | 184  | 16 | 200  | 粒  | 加力筋/花纹铝面板   |



美特鋁質有限公司  
MIDI Aluminium Fabricator Ltd.

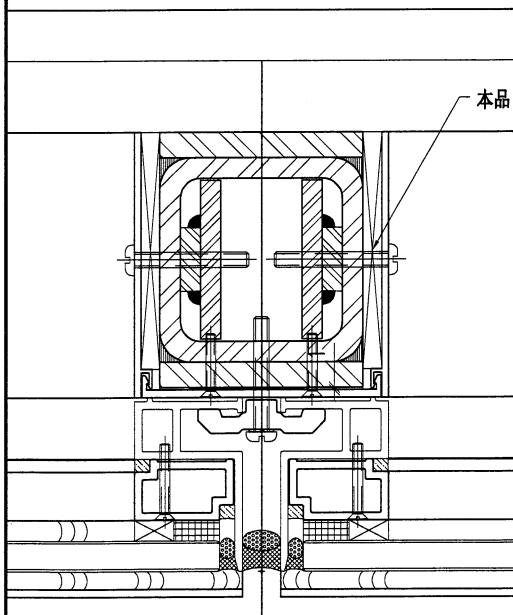
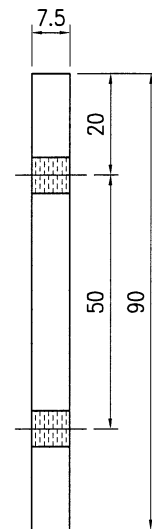
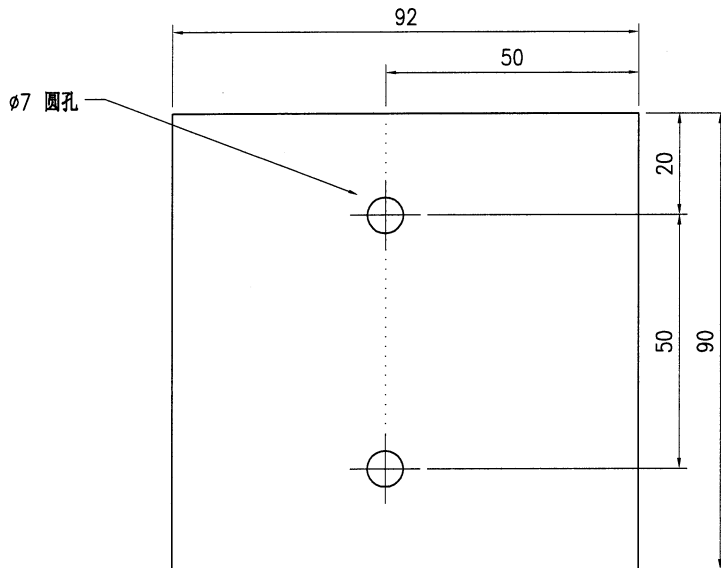
|     |       |    |      |          |     |                 |
|-----|-------|----|------|----------|-----|-----------------|
| 工程号 | J853  | 制图 | J.L. | 23/8/23  | 物料号 | J853-PMU-SB-001 |
| 地盘  | 香港延坪路 | 复核 | -    | -        | 图号  | J853-PMU-SB-001 |
| 版本  | 1     | 批准 | -    | -        | 数量  | 32              |
| 日期  | 8/28  | 材料 | 垫块   | 单件重量(kg) | -   | 长度 - 宽度 -       |





美特鋁質有限公司  
MIDI Aluminium Fabricator Ltd.

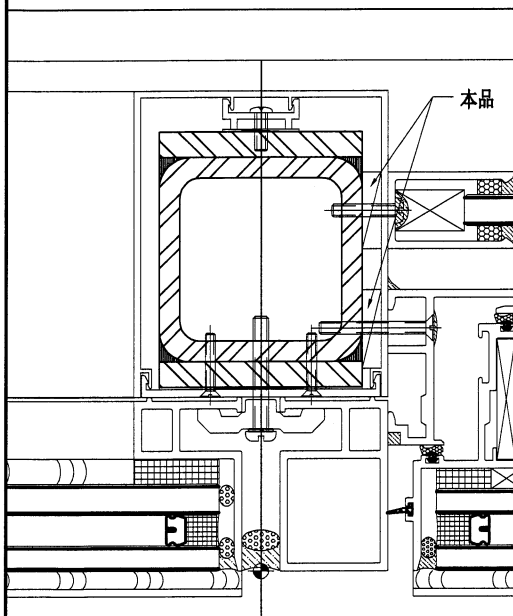
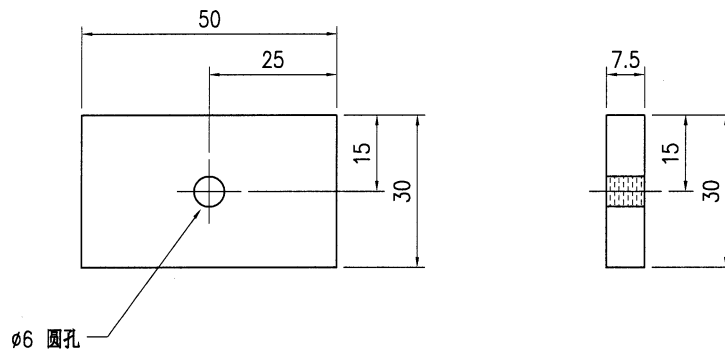
|     |       |    |       |          |     |                 |    |    |   |
|-----|-------|----|-------|----------|-----|-----------------|----|----|---|
| 工程号 | J853  | 制图 | J.L.  | 23/8/23  | 物料号 | J853-PMU-SB-002 |    |    |   |
| 地盘  | 香港延坪路 | 复核 | -     | -        | 图号  | J853-PMU-SB-002 |    |    |   |
| 版本  | 1     | 名称 | 配件加工图 | 批准       | -   | 数量              | 20 |    |   |
| 日期  | 8/28  | 材料 | 垫块    | 单件重量(kg) | -   | 长度              | -  | 宽度 | - |





美特鋁質有限公司  
MIDI Aluminium Fabricator Ltd.

|     |       |    |       |          |     |                 |    |     |   |
|-----|-------|----|-------|----------|-----|-----------------|----|-----|---|
| 工程号 | J853  | 制图 | J.L.  | 23/8/23  | 物料号 | J853-PMU-SB-003 |    |     |   |
| 地盘  | 香港延坪路 | 复核 | -     | -        | 图号  | J853-PMU-SB-003 |    |     |   |
| 版本  | 1     | 名称 | 配件加工图 | 批准       | -   | -               | 数量 | 700 |   |
| 日期  | 8/28  | 材料 | 垫块    | 单件重量(kg) | -   | 长度              | -  | 宽度  | - |





美特鋁質有限公司  
MIDI Aluminium Fabricator Ltd.

|     |       |    |       |          |     |                 |    |    |   |
|-----|-------|----|-------|----------|-----|-----------------|----|----|---|
| 工程号 | J853  | 制图 | J.L.  | 23/8/23  | 物料号 | J853-PMU-SB-004 |    |    |   |
| 地盘  | 香港延坪路 | 复核 | -     | -        | 图号  | J853-PMU-SB-004 |    |    |   |
| 版本  | 1     | 名称 | 配件加工图 | 批准       | -   | 数量              | 10 |    |   |
| 日期  | 8/28  | 材料 | 垫块    | 单件重量(kg) | -   | 长度              | -  | 宽度 | - |

