

工程指示 / 要求簡箋 ENGINEER INSTRUCTIONS(E.I.)

工程指示編號:	EI- 6586	修改版本:	-
	HK- /		
工程編號:	J 853	工程名稱:	延坪道 (第2期)
收件人:	Maggie Lor	發件人:	Joe Chan
工程項目:	補地盤用預埋碼	日期:	07/08/2023

<input type="checkbox"/> 原合約工程包	<input type="checkbox"/> 原合約工程加 / 減賬 QT-	<input type="checkbox"/> 新工程報價 QT-
---------------------------------	--	------------------------------------

信件批核號碼/圖紙參考編號:	批核模具圖紙編號:
客戶指示附件:	管理內部批簽署:

<input type="checkbox"/> 初步鋁料 B.M.	<input type="checkbox"/> 加工拆圖, 然後生產	<input type="checkbox"/> 尺寸表
<input type="checkbox"/> 正式鋁料 B.M.	<input type="checkbox"/> 技術上資料/指示	<input type="checkbox"/> 報價
<input type="checkbox"/> 配件 B.M.	<input type="checkbox"/> 樣辦或貨品說明書	<input type="checkbox"/> 分判合約
<input checked="" type="checkbox"/> 其他:		

內容: 因新舊圖紙, 各項目均需補碼, 請依附件資料, 生產GMS預埋碼, 連地盤 (比EI不需驗牌).

包裝: 1. EM05, EM05A
2. EM-11
3. EM-20, EM-21, EM-22 } 分卡板裝.

完成上列要求日期: 31/8/2023

國內

<input type="checkbox"/> 生產技術總監	<input type="checkbox"/> 連附件	<input type="checkbox"/> 技術部	<input type="checkbox"/> 連附件	<input type="checkbox"/> 生產部	<input type="checkbox"/> 連附件
<input type="checkbox"/> 採購部	<input type="checkbox"/> 連附件	<input type="checkbox"/> 生產統籌部	<input type="checkbox"/> 連附件	<input type="checkbox"/> 報關組	<input type="checkbox"/> 連附件
<input type="checkbox"/> 質檢部	<input type="checkbox"/> 連附件	<input type="checkbox"/> 會計部	<input type="checkbox"/> 連附件	<input type="checkbox"/> 機械設計部	<input type="checkbox"/> 連附件
<input type="checkbox"/> 香港辦	<input type="checkbox"/> 連附件	<input type="checkbox"/> 其他:			

香港

<input type="checkbox"/> 行政部	<input type="checkbox"/> 連附件	<input type="checkbox"/> 會計部	<input type="checkbox"/> 連附件	<input type="checkbox"/> 統籌部	<input type="checkbox"/> 連附件	<input type="checkbox"/> 工程部	<input type="checkbox"/> 連附件
<input type="checkbox"/> 採購部	<input type="checkbox"/> 連附件	<input type="checkbox"/> QS部	<input type="checkbox"/> 連附件	<input checked="" type="checkbox"/> 地盤管理	<input checked="" type="checkbox"/> 連附件	<input type="checkbox"/> 維修部	<input type="checkbox"/> 連附件

*發件人簽署:

*組別成員批核簽署:

傳遞編號:

項目經理簽署:



美特鋁質有限公司
MTDI Aluminium Fabricator Ltd.

地盤用鐵件BM表

工程號: J-853
地盤名稱: 九龍延坪道
項目類別: HOUSE 欄河, AC Grille,
CW (預埋碼)

計算: 日期: 7/8/2023
核對: 日期:
批准: 日期:

送呈: 副本:

BM編號: 修改版本次: 修改內容: 鐵件圖號: 鐵件名稱: 顏色: 實用: 後備: 總數: 單位: 單件重量 (kg): 總重量 (kg): 備注:

鐵件總重量KG: 5312.840

A/C Code:

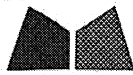
合計: 358

屋仔幕牆用

屋仔欄河用

屋仔AC GRILLE用

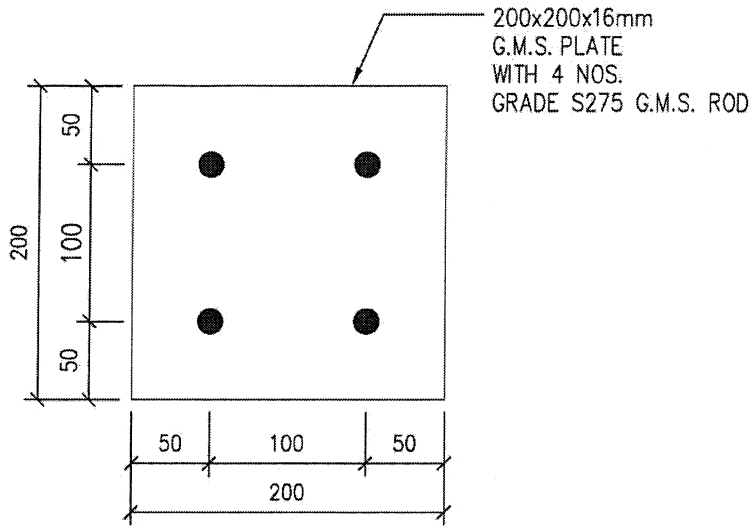
序號	修改內容	鐵件圖號	鐵件名稱	顏色	實用	後備	總數	單位	單件重量 (kg)	總重量 (kg)	備注
1		EM05	200X200X16MM鐵板 (GR. S275) / Ø16 Rod (GR. S275)	熱浸鋅	28	1	29	件	7.340	212.860	屋仔幕牆用
2		EM05A	200X200X16MM鐵板 (GR. S275) / Ø16 Rod (GR. S275)	熱浸鋅	5	1	6	件	7.340	44.040	
3		EM11	300X150X35MM鐵板 (GR. 355) / Y16 螺紋鋼長400mm (2支)	熱浸鋅	250	10	260	件	14.348	3730.480	屋仔欄河用
4		EM20	500X150X35MM鐵板 (GR. 355) / Y16 螺紋鋼 (GR. 500B)	熱浸鋅	40	2	42	件	22.760	955.920	
5		EM21	320X150X35MM鐵板 (GR. 355) / Y16 螺紋鋼 (GR. 500B)	熱浸鋅	5	1	6	件	21.940	131.640	屋仔AC GRILLE用
6		EM22	350X150X35MM鐵板 (GR. 355) / Y16 螺紋鋼 (GR. 500B)	熱浸鋅	14	1	15	件	15.860	237.900	
合計:							358			5312.840	



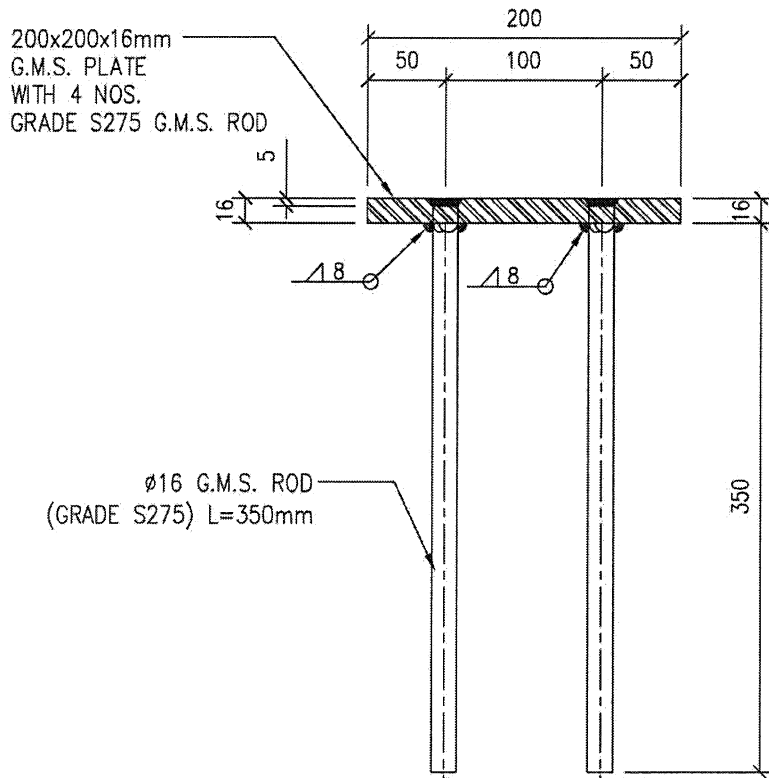
美特鋁質有限公司
MIDI Aluminium Fabricator Ltd.

類別		物料號		
制圖	JOE	2022/12/19	圖號	J853-EM-05
修改			數量	28 + 1
日期			單件重量 (KG)	7.34

幕牆



5 G.M.S. EMBED
ED01 PLAN VIEW

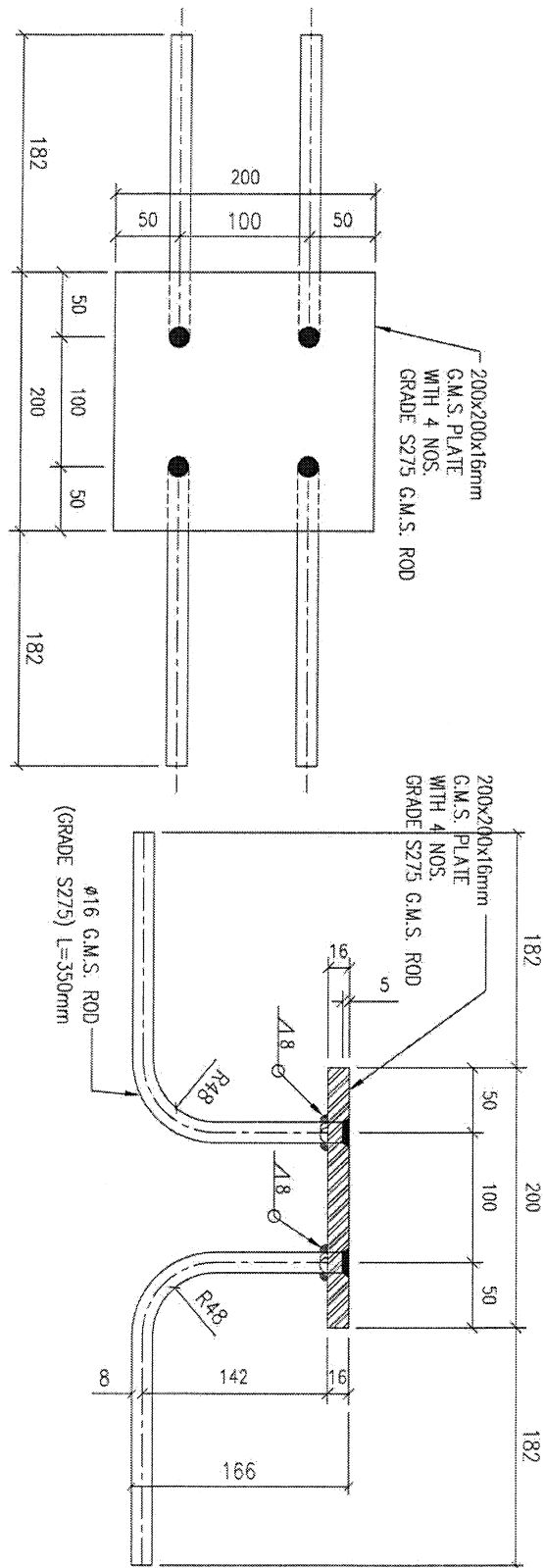


- G.M.S. EMBED
- END VIEW

工程號	J-853	地盤	香港延坪道 CURTAIN WALL (屋仔)	附 件	
名稱	預埋件	採用			
材料	16mm THK. G.M.S. PLATE W/ Ø16mm GRADE S275 G.M.S. ROD	地盤	✓		
顏色	熱浸鋅	工廠			

類別		物料號	
制圖	JOE	2022/12/19	圖號 J853-EM-05A
修改		復核	—
日期		批准	—
		數量	5 + 1
		單件重量 (KG)	7.34

幕牆

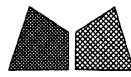


工程號	J-853	地盤	香港延坪道 CURTAIN WALL (屋仔)
名稱	预埋件	採用	
材料	16mm THK. G.M.S. PLATE W/ Ø16mm GRADE S275 G.M.S. ROD	地盤	✓
顏色	熱浸鋅	工廠	

附件

	—
	—
	—

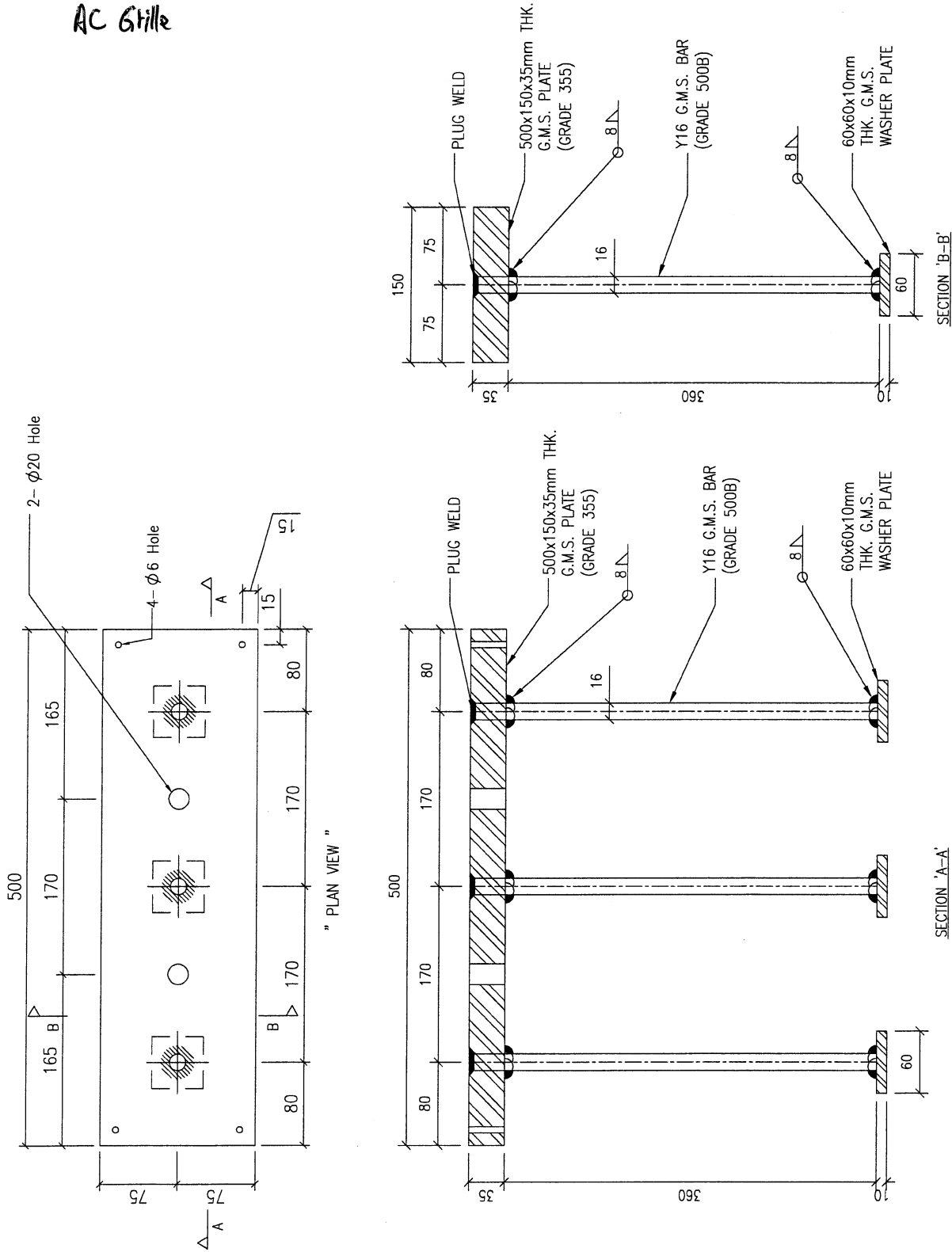
③



美特鋁質有限公司
MIDI Aluminium Fabricator Ltd.

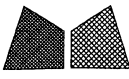
類別		物料號	
制圖	JOE	2022/12/28	圖號 J853-EM-20
修改		復核	數量 40
日期		批准	單件重量 (KG) 22.76

AC Grille

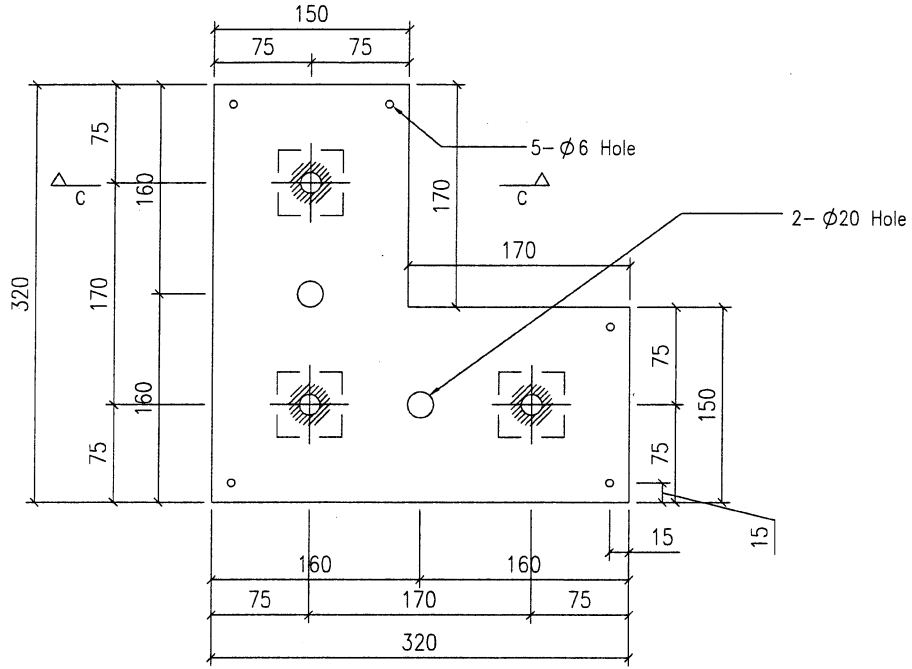


工程號	J-853	地盤	香港延坪道 AC Grille (屋仔)	附 件	
名稱	预埋件	採用			
材料	35mm THK. G.M.S. PLATE W/ Y16 G.M.S. BAR (GRADE 500B)	地盤	✓		
顏色	熱浸鋅	工廠			

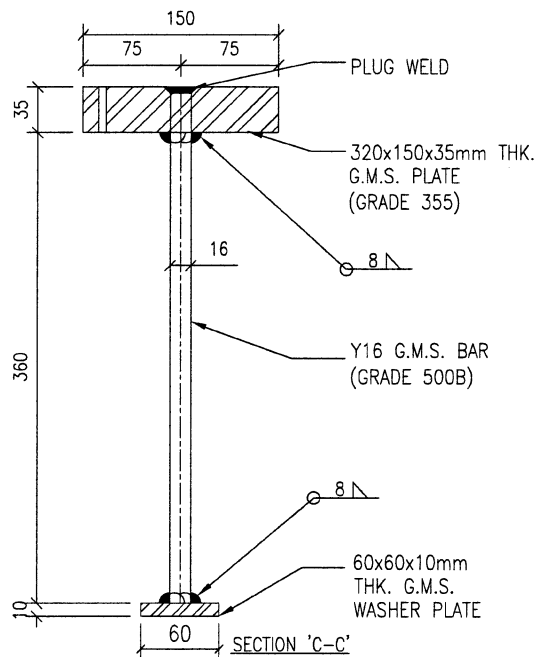
④

 美特鋁質有限公司 MIDI Aluminium Fabricator Ltd.				類別		物料號		
				制圖	JOE	2022/12/28	圖號	J853-EM-21
修改				復核	-	-	數量	5
日期				批准	-	-	單件重量 (KG)	21.94

AC Grille



" PLAN VIEW "



SECTION 'C-C'

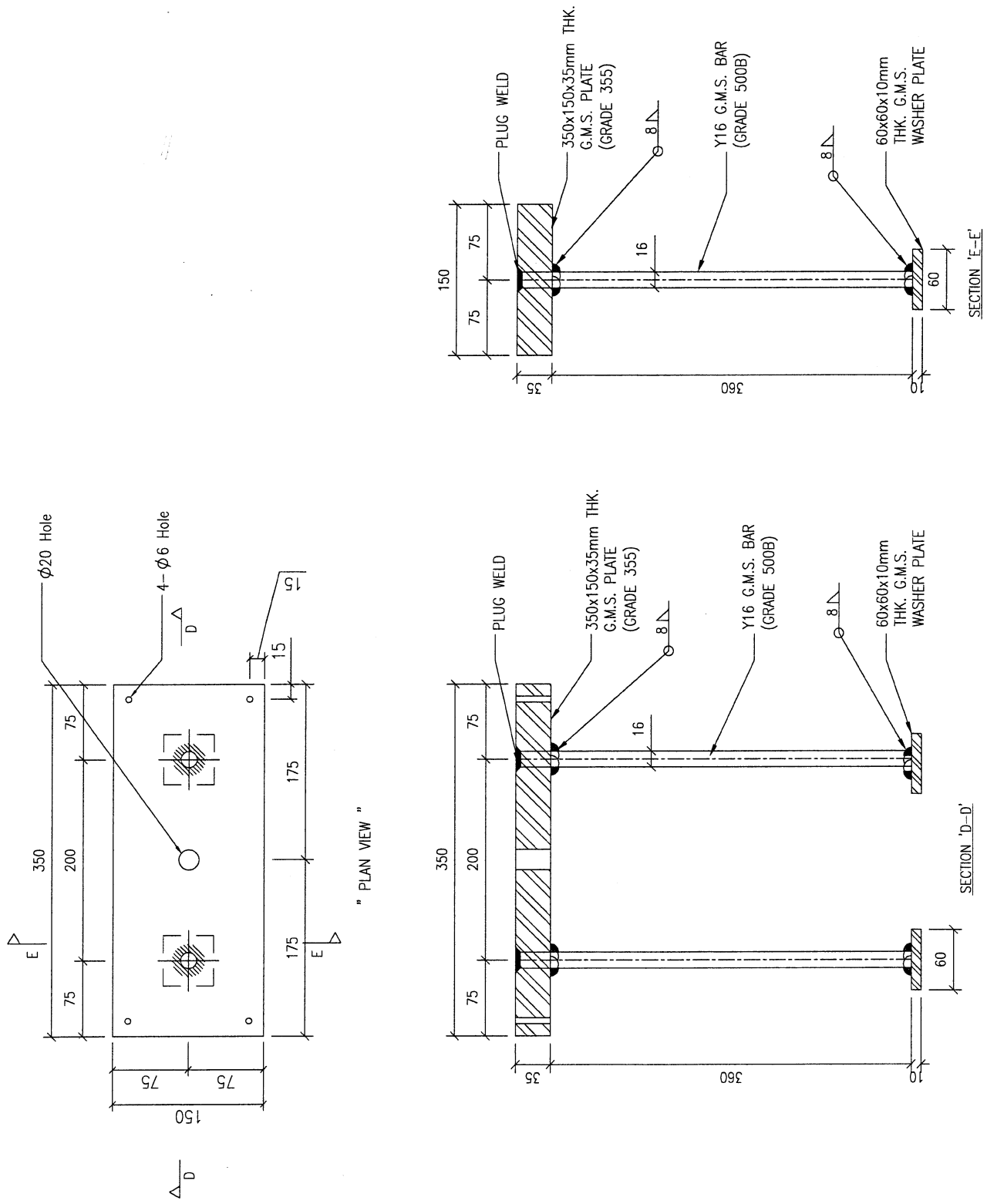
工程號	J-853	地盤	香港延坪道 AC Grille (屋仔)	附 件		
名稱	預埋件	採用				
材料	35mm THK. G.M.S. PLATE W/ Y16 G.M.S. BAR (GRADE 500B)	地盤	✓			
顏色	熱浸鋅	工廠				

5

美特鋁質有限公司
MIDI Aluminium Fabricator Ltd.

類別		物料號	
制圖	JOE	2022/12/28	圖號 J853-EM-22
修改		復核	數量 14
日期		批准	單件重量 (KG) 15.86

AC Grille



工程號	J-853	地盤	香港延坪道 AC Grille (屋仔)	附件	
名稱	预埋件	採用			
材料	35mm THK. G.M.S. PLATE W/ Y16 G.M.S. BAR (GRADE 500B)	地盤	✓		
顏色	熱浸鋅	工廠			

3 AUG 2023

RECEIVED

美特鋁質有限公司
MIDI ALUMINIUM FABRICATOR LTD

IMPROVE QUALITY REQUEST 提高優質要求

DATE 發出日期: 2-8-2023	IQR No 編號: RFL 22720	PR No 編號:
JOB No. 項目編號: J853	WORK PLACE 地盤: 延平道	ATTACHMENT 附件: Y 有 / N 無
PROBLEM RAISED BY 問題源於: <input type="checkbox"/> INTERNAL 內部 <input type="checkbox"/> OPERATION 製程 <input type="checkbox"/> VENDOR 供應商 <input type="checkbox"/> OTHER 其他		
TYPE OF REQUEST 要求之類別: <input type="checkbox"/> IMPROVE QUALITY 提高質量 <input type="checkbox"/> REFILL MATERIAL REQUEST 補料要求		
PRIORITY 急切性: <input type="checkbox"/> ACTIONS AFTER DECISION HAS MAKED 決定後才行動 <input type="checkbox"/> URGENT 緊急		
DESCRIPTION OF IMPROVEMENT AREA / ITEMS OF REFILL MATERIAL 改善地方的說明 / 補料項目		
附圖: Z1-5556 - ZM20 x 40 只 ZM21 x 5 只 ZM22 x 14 只 } AC Grille Z1-5541 - ZM11 x 250 只 ✓ 欄河 Z1-6283 - ZM05 x 28 只 ZM05A x 5 只 } Curtain Wall		
POSITION 發件人職位: S.S.	NAME 發件人姓名: 向玉芳	REQUEST COMPLETE DATE 要求完成日期: 30-8-2023
ROOT CAUSE OF PROBLEM 出現問題之原因 (WHEN MATERIAL IS NEED TO REFILL, FILLED IN BY ISSUER 如須補料, 由發件人填寫)		
屋仔預留碼, BM 數量不夠。 跟圖預留實際數為準, 補返需用預留碼尾數。		
CLAM FOR EXTRA COST 額外成本索償: Y 有 / N 無	RESPONSIBLE BY 責任歸屬:	
FOLLOW UP BY 由誰跟進: <input type="checkbox"/> PLANNING 統籌部 <input type="checkbox"/> PUR DEPT 採購部 <input type="checkbox"/> QA OFFICER 品質檢察員 <input type="checkbox"/> OTHER 其他		
PRIORITY 項目之急切性: (FILLED IN BY DEPT HEAD 由部門主管填寫)	DEPT HEAD APPROVAL 部門主管確認	DATE 日期
<input type="checkbox"/> CAN BE IMPROVE NOW 可現在進行改善方案 <input type="checkbox"/> ACTIONS AFTER DECISION HAS MAKED BY COMPANY 由公司開會決定後才行動	GM APPROVAL 總經理確認	DATE 日期
REPORT 報告 (FILLED IN BY QA OFFICER 由品質檢察員填寫)		
RESULT OF INVESTIGATE 調查結果		
QA OFFICER 品質檢察員	DATE 日期	APPROVED BY 部門經理審核
PREVENTIVE ACTION TAKEN 預防方案		
COMMAND 意見	MANAGING DIRECTOR 行政總裁	DATE 日期