

工程指示 / 要求簡箋 ENGINEER INSTRUCTIONS(E.I.)

工程指示編號:	EI- 6314	修改版本:	A
	HK-		
工程編號:	J 853	工程名稱:	延坪道 (Phase 2)
收件人:	Maggie Lor	發件人:	Adrian Tai
工程項目:	屋仔幕牆項目繪畫模圖 (Rev A) (修改X86508,X86516)	日期:	07/06/2023

<input checked="" type="checkbox"/> 原合約工程包	<input type="checkbox"/> 原合約工程加 / 減脹 QT-	<input type="checkbox"/> 新工程報價 QT-
--	--	------------------------------------

信件批核號碼/圖紙參考編號:	批核模具圖紙編號:
客戶指示附件:	管理內部批簽署:

<input type="checkbox"/> 初步鋁料 B.M.	<input type="checkbox"/> 加工拆圖, 然後生產	<input type="checkbox"/> 尺寸表
<input type="checkbox"/> 正式鋁料 B.M.	<input type="checkbox"/> 技術上資料/指示	<input type="checkbox"/> 報價
<input type="checkbox"/> 配件 B.M.	<input type="checkbox"/> 樣辦或貨品說明書	<input type="checkbox"/> 分判合約
<input checked="" type="checkbox"/> 其他: 開換		

內容: 請依附件資料, 更改模圖共2款 修訂A: X86508 : 換尺寸 X86516 : 修改鋁角尺寸 附 CAD 檔 完成上列要求日期: 14/06/2023 ASAP

國內

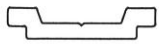
<input type="checkbox"/> 生產技術總監	<input type="checkbox"/> 連附件	<input type="checkbox"/> 技術部	<input type="checkbox"/> 連附件	<input type="checkbox"/> 生產部	<input type="checkbox"/> 連附件
<input type="checkbox"/> 採購部	<input type="checkbox"/> 連附件	<input checked="" type="checkbox"/> 生產統籌部	<input checked="" type="checkbox"/> 連附件	<input type="checkbox"/> 報關組	<input type="checkbox"/> 連附件
<input type="checkbox"/> 質檢部	<input type="checkbox"/> 連附件	<input type="checkbox"/> 會計部	<input type="checkbox"/> 連附件	<input type="checkbox"/> 機械設計部	<input type="checkbox"/> 連附件
<input checked="" type="checkbox"/> 香港辦	<input checked="" type="checkbox"/> 連附件	<input type="checkbox"/> 其他:			

香港

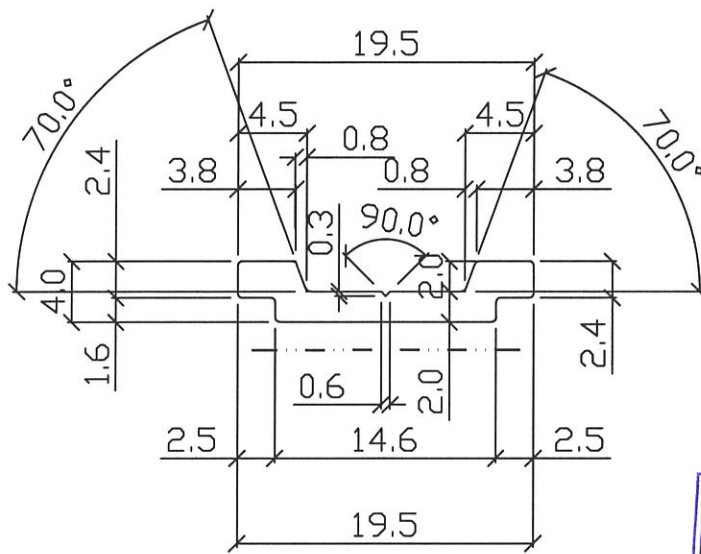
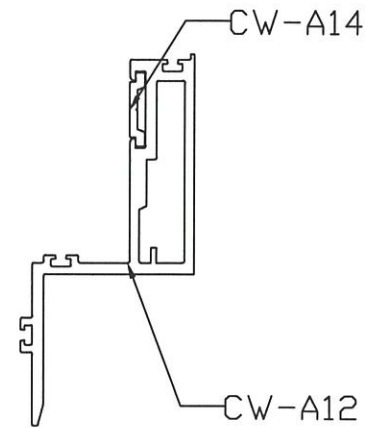
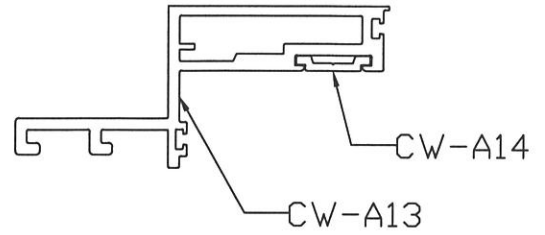
<input type="checkbox"/> 行政部	<input type="checkbox"/> 連附件	<input type="checkbox"/> 會計部	<input type="checkbox"/> 連附件	<input type="checkbox"/> 統籌部	<input type="checkbox"/> 連附件	<input type="checkbox"/> 工程部	<input type="checkbox"/> 連附件
<input type="checkbox"/> 採購部	<input type="checkbox"/> 連附件	<input type="checkbox"/> QS部	<input type="checkbox"/> 連附件	<input type="checkbox"/> 地盤管理	<input type="checkbox"/> 連附件	<input type="checkbox"/> 維修部	<input type="checkbox"/> 連附件

*發件人簽署: Adrian Tai	*組別成員批核簽署:
傳遞編號:	項目經理簽署:

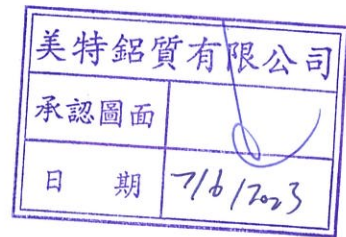
(ALUM. BAR)



SCALE 1:1



2 : 1



HOUSE CURTAIN WALL

V.F. -----

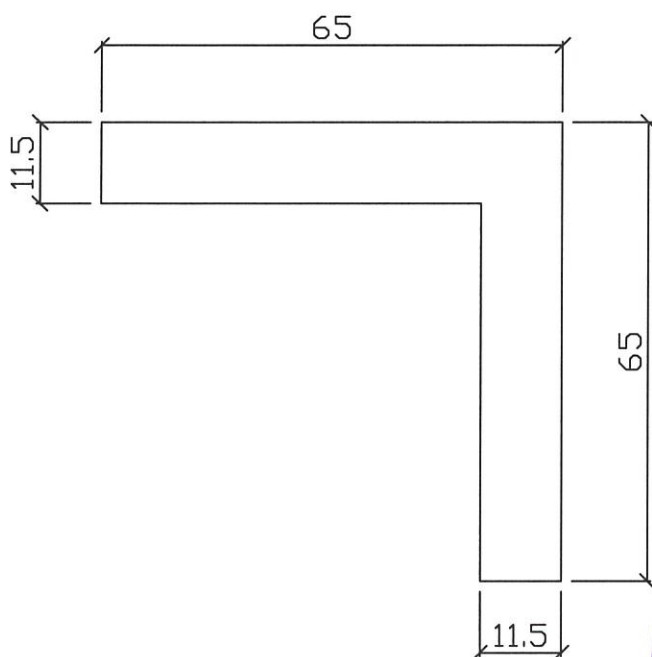
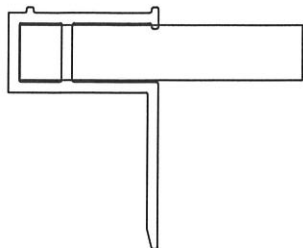
$\alpha=R0.3$ $b=R0.5$

APPROVED :

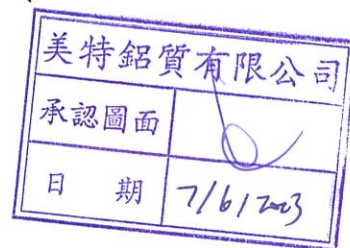
6063-T6

SECTIONAL AREA	mm ²	ADDITIONAL TOLERANCE	DATE	REVISION			
				NO.	DATE	NAME	DESCRIPTION
47.8		Thickness ± 0.1 mm	1/6/2023				
WEIGHT	KG/M	Flatness 0.1 /25mm width	SCALE				
0.129		Straightness 0.3/300mm	1 : 1				
PERIMETER	mm	Twist 0.5° /300 mm max	DRAWN				
48.77		Angularity ± 1.0 degree	Asing				
V.F.	mm		CHECK				
14.6							

(ALUM. ANGLE)



SCALE 1:1



HOUSE CURTAIN WALL

APPROVED :

6063-T6

ALODINE

$\alpha=R0.3$ $b=R0.5$

SECTIONAL AREA	mm ²	ADDITIONAL TOLERANCE	DATE	REVISION			
				NO.	DATE	NAME	DESCRIPTION
1362.7		Thickness ± 0.1 mm	1/6/2023				
WEIGHT	KG/M	Flatness 0.1 /25mm width	SCALE				
3.693		Straightness 0.3/300mm	1 : 1				
PERIMETER	mm	Twist 0.5° /300 mm max	DRAWN				
260		Angularity ± 1.0 degree	Asing				
V.F.	mm		CHECK				
0							