

工程指示 / 要求簡箋 ENGINEER INSTRUCTIONS(E.I.)

工程指示編號:	EI- 6289	修改版本:	-
	HK-		
工程編號:	J 853	工程名稱:	延坪道 (Phase 2)
收件人:	Maggie Lor	發件人:	Adrian Tai
工程項目:	屋仔Private Garden預埋碼生產 (Row A-Row D)	日期:	01/06/2023

<input checked="" type="checkbox"/> 原合約工程包	<input type="checkbox"/> 原合約工程加 / 減脹 QT-	<input type="checkbox"/> 新工程報價 QT-
--------------------------------------------	------------------------------------------	------------------------------------

信件批核號碼/圖紙參考編號:	批核模具圖紙編號:
客戶指示附件:	管理內部批簽署:

<input type="checkbox"/> 初步鋁料 B.M.	<input type="checkbox"/> 加工拆圖, 然後生產	<input type="checkbox"/> 尺寸表
<input type="checkbox"/> 正式鋁料 B.M.	<input type="checkbox"/> 技術上資料/指示	<input type="checkbox"/> 報價
<input type="checkbox"/> 配件 B.M.	<input type="checkbox"/> 樣辦或貨品說明書	<input type="checkbox"/> 分判合約
<input checked="" type="checkbox"/> 其他: 預埋件		

內容: 請依附件資料, 生產預埋碼, 送地盤 廠驗焊: 10% 磁粉, 100%目測 驗焊報告名稱: Superstructure - House Glass Balustrade
完成上列要求日期: 07/06/2023 ASAP

國內

<input type="checkbox"/> 生產技術總監	<input type="checkbox"/> 連附件	<input type="checkbox"/> 技術部	<input type="checkbox"/> 連附件	<input type="checkbox"/> 生產部	<input type="checkbox"/> 連附件
<input type="checkbox"/> 採購部	<input type="checkbox"/> 連附件	<input checked="" type="checkbox"/> 生產統籌部	<input checked="" type="checkbox"/> 連附件	<input type="checkbox"/> 報關組	<input type="checkbox"/> 連附件
<input type="checkbox"/> 質檢部	<input type="checkbox"/> 連附件	<input type="checkbox"/> 會計部	<input type="checkbox"/> 連附件	<input type="checkbox"/> 機械設計部	<input type="checkbox"/> 連附件
<input checked="" type="checkbox"/> 香港辦	<input checked="" type="checkbox"/> 連附件	<input type="checkbox"/> 其他:			

香港

<input type="checkbox"/> 行政部	<input type="checkbox"/> 連附件	<input type="checkbox"/> 會計部	<input type="checkbox"/> 連附件	<input type="checkbox"/> 統籌部	<input type="checkbox"/> 連附件	<input type="checkbox"/> 工程部	<input type="checkbox"/> 連附件
<input type="checkbox"/> 採購部	<input type="checkbox"/> 連附件	<input type="checkbox"/> QS部	<input type="checkbox"/> 連附件	<input checked="" type="checkbox"/> 地盤管理	<input checked="" type="checkbox"/> 連附件	<input type="checkbox"/> 維修部	<input type="checkbox"/> 連附件

*發件人簽署: Adrian Tai	*組別成員批核簽署:
傳遞編號:	項目經理簽署:



美特鋁質有限公司
MIDI Aluminum Fabricator Ltd.

工程號: J-853

計算: 1/6/2023

日期: 1/6/2023

送呈:

副本:

地盤名稱: 九龍延坪道

核對: 日期:

批准: 日期:

鐵件總重量KG: 5058.350

地盤用鐵件BM表

BM編號: 修改版次: A/C Code:

序號	修改內容	鐵件圖號	鐵件名稱	顏色	實用	後備	總數	單位	單件重量 (kg)	總重量 (kg)	備注
1		EM10	500X150X35MM鐵板 (GR.355)/Y16 螺紋鋼長500mm(3支)	熱浸鋅	160	10	170	件	23.425	3982.250	
2		EM11	300X150X35MM鐵板 (GR.355)/Y16 螺紋鋼長400mm(2支)	熱浸鋅	70	5	75	件	14.348	1076.100	
				合計:			245			5058.350	

屋仔編號	EM10	EM11
ROW A (HA1-HA8)	60	22
ROW B (HB1-HB8)	40	18
ROW C (HC1-HC6)	30	15
ROW D (HD1-HD7)	30	15

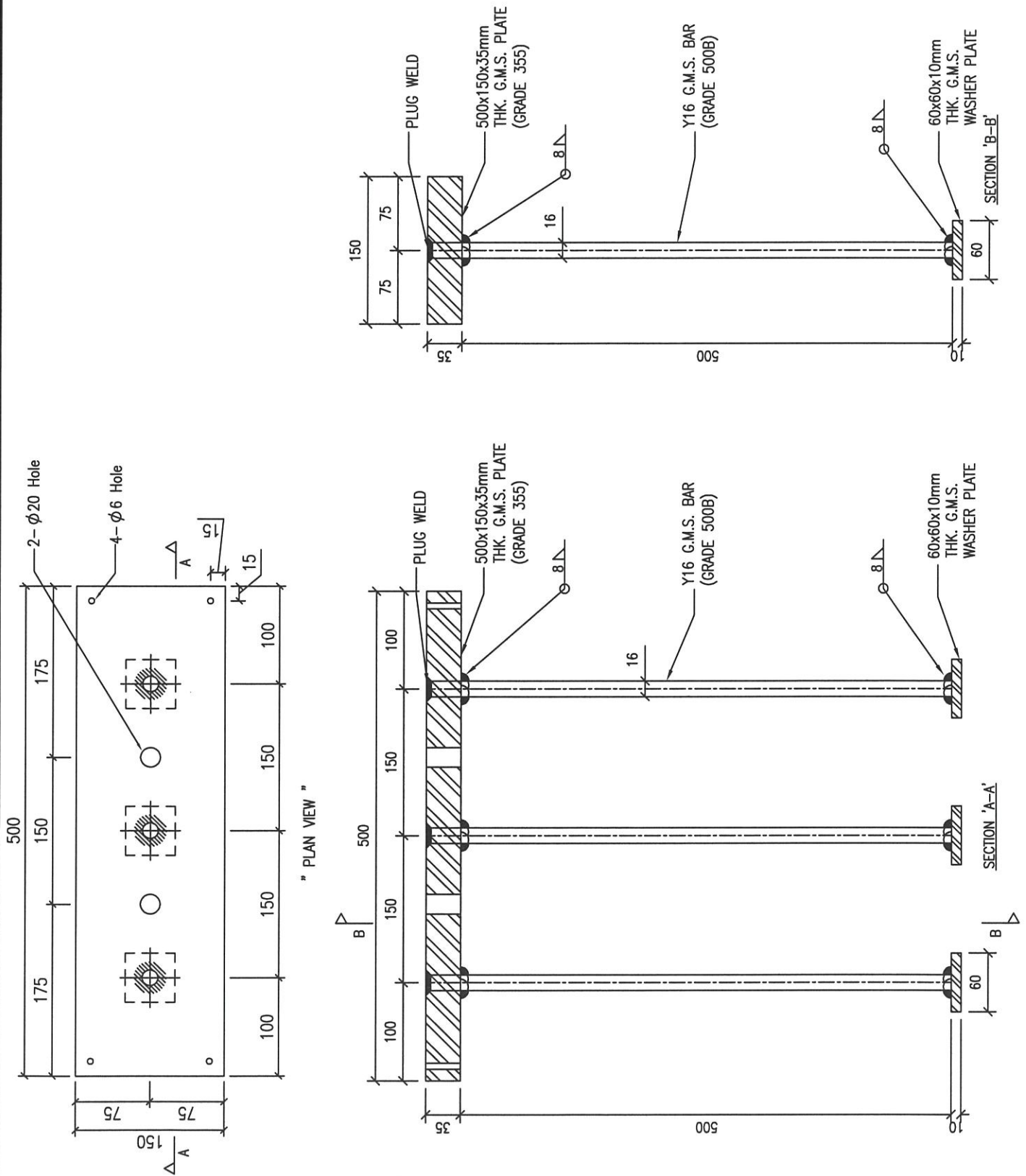
160

70



美特鋁質有限公司
MIDI Aluminium Fabricator Ltd.

類別		物料號		
制圖	JOE	2022/12/28	圖號	J853-EM-10
修改			數量	160+10
日期			單件重量 (KG)	23.425
	復核	—		
	批准	—		



工程號	J-853	地盤	香港延坪道 CURTAIN WALL (屋仔)
名稱	预埋件	採用	
材料	35mm THK. G.M.S. PLATE W/ Y16 G.M.S. BAR (GRADE 500B)	地盤	✓
顏色	熱浸鋅	工廠	

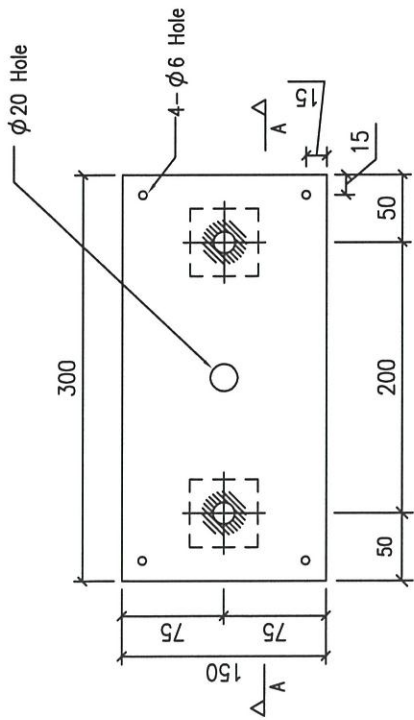
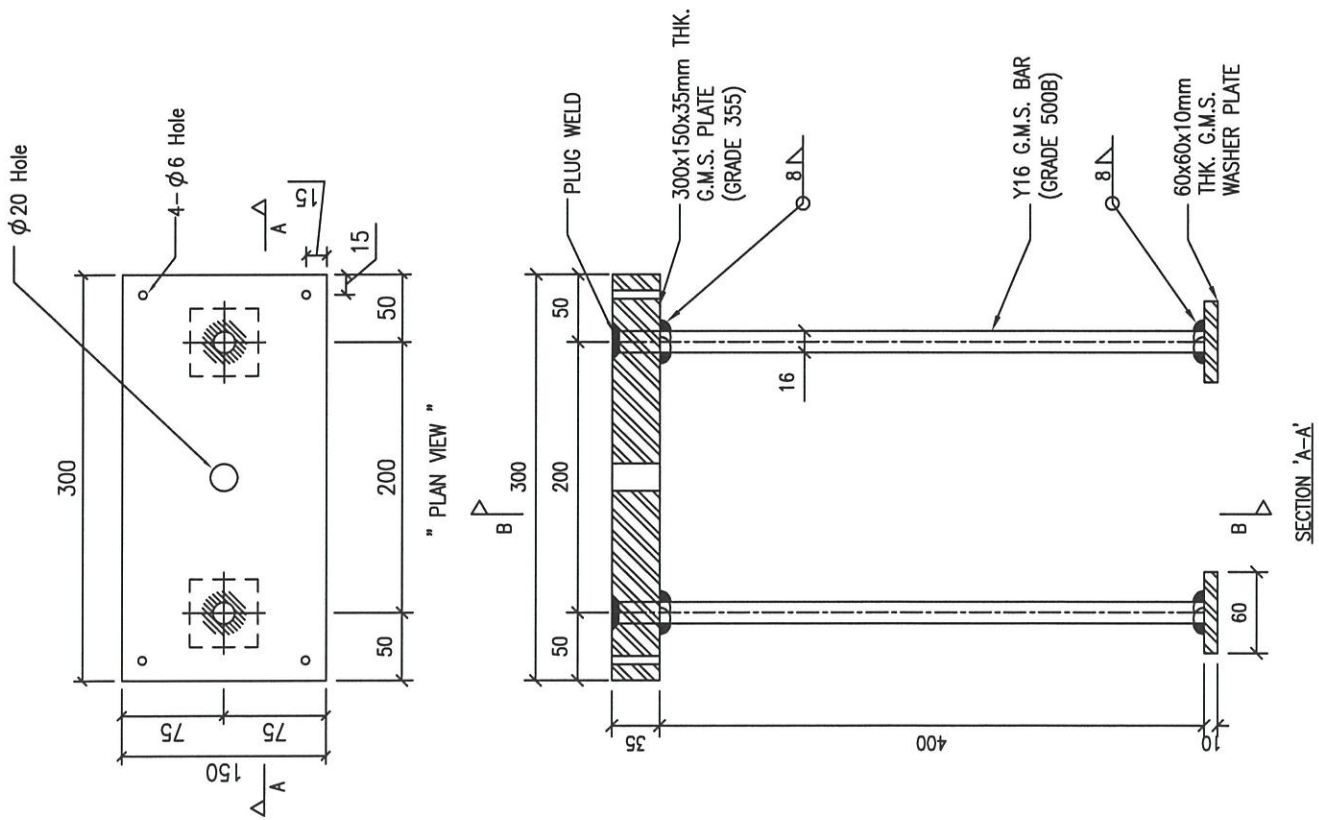
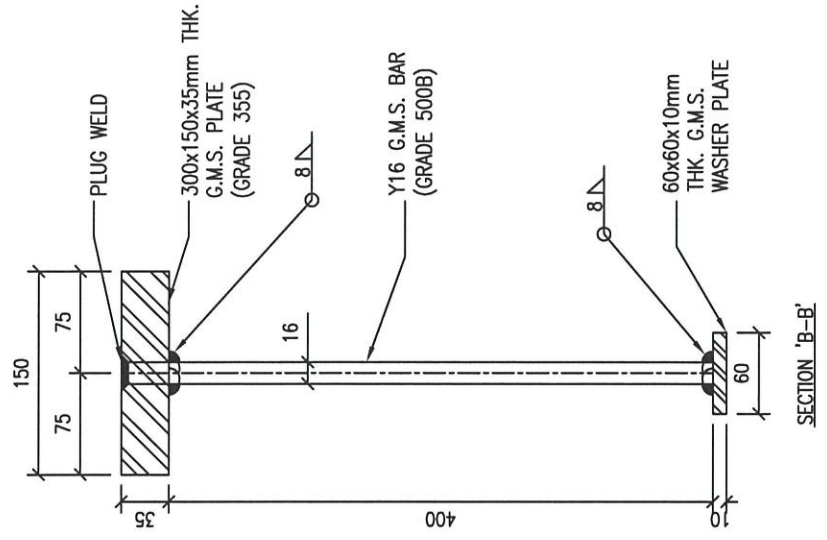
附件

	—		—



美特鋁質有限公司
MIDI Aluminium Fabricator Ltd.

類別		物料號		
制圖	JOE	2022/12/28	圖號	J853-EM-11
修改			數量	70+5
日期			單件重量 (KG)	14.348



工程號	J-853	地盤	香港延坪道 CURTAIN WALL (屋仔)
名稱	预埋件	採用	
材料	35mm THK. G.M.S. PLATE W/ Y16 G.M.S. BAR (GRADE 500B)	地盤	✓
顏色	熱浸鋅	工廠	

附件	-	-