

工程指示 / 要求簡箋 ENGINEER INSTRUCTIONS(E.I.)

工程指示編號:	EI- 6283	修改版本:	-
	HK-		
工程編號:	J 853	工程名稱:	延坪道 (Phase 2)
收件人:	Maggie Lor	發件人:	Adrian Tai
工程項目:	屋仔幕牆預埋碼生產 (H1-H29)	日期:	31/05/2023

<input checked="" type="checkbox"/> 原合約工程包	<input type="checkbox"/> 原合約工程加 / 減脹 QT-	<input type="checkbox"/> 新工程報價 QT-
--	--	------------------------------------

信件批核號碼/圖紙參考編號:	批核模具圖紙編號:
客戶指示附件:	管理內部批簽署:

<input type="checkbox"/> 初步鋁料 B.M.	<input type="checkbox"/> 加工拆圖, 然後生產	<input type="checkbox"/> 尺寸表
<input type="checkbox"/> 正式鋁料 B.M.	<input type="checkbox"/> 技術上資料/指示	<input type="checkbox"/> 報價
<input type="checkbox"/> 配件 B.M.	<input type="checkbox"/> 樣辦或貨品說明書	<input type="checkbox"/> 分判合約
<input type="checkbox"/> 其他:		

內容: 請依附件資料, 生產預埋碼, 送地盤 廠驗焊: 10% 磁粉, 100%目測 驗焊報告名稱: Superstructure - House Curtain Wall Embed (按照第二版shop drawing 計算, 及已扣除EI5509數量)
完成上列要求日期: 07/06/2023 ASAP

國內

<input type="checkbox"/> 生產技術總監	<input type="checkbox"/> 連附件	<input type="checkbox"/> 技術部	<input type="checkbox"/> 連附件	<input type="checkbox"/> 生產部	<input type="checkbox"/> 連附件
<input type="checkbox"/> 採購部	<input type="checkbox"/> 連附件	<input checked="" type="checkbox"/> 生產統籌部	<input checked="" type="checkbox"/> 連附件	<input type="checkbox"/> 報關組	<input type="checkbox"/> 連附件
<input type="checkbox"/> 質檢部	<input type="checkbox"/> 連附件	<input type="checkbox"/> 會計部	<input type="checkbox"/> 連附件	<input type="checkbox"/> 機械設計部	<input type="checkbox"/> 連附件
<input checked="" type="checkbox"/> 香港辦	<input checked="" type="checkbox"/> 連附件	<input type="checkbox"/> 其他:			

香港

<input type="checkbox"/> 行政部	<input type="checkbox"/> 連附件	<input type="checkbox"/> 會計部	<input type="checkbox"/> 連附件	<input type="checkbox"/> 統籌部	<input type="checkbox"/> 連附件	<input type="checkbox"/> 工程部	<input type="checkbox"/> 連附件
<input type="checkbox"/> 採購部	<input type="checkbox"/> 連附件	<input type="checkbox"/> QS部	<input type="checkbox"/> 連附件	<input checked="" type="checkbox"/> 地盤管理	<input checked="" type="checkbox"/> 連附件	<input type="checkbox"/> 維修部	<input type="checkbox"/> 連附件

*發件人簽署: Adrian Tai	*組別成員批核簽署:
傳遞編號:	項目經理簽署:

工程號:	J-853	計算:		日期:	31/5/2023	送呈:	
地盤名稱:	九龍延坪道	核對:		日期:		副本:	
項目類別:	HOUSE 幕牆 (預埋碼) H1-H29	批准:		日期:			
修改版次:	A	A/C Code:		鐵件總重量KG:	1817.148		

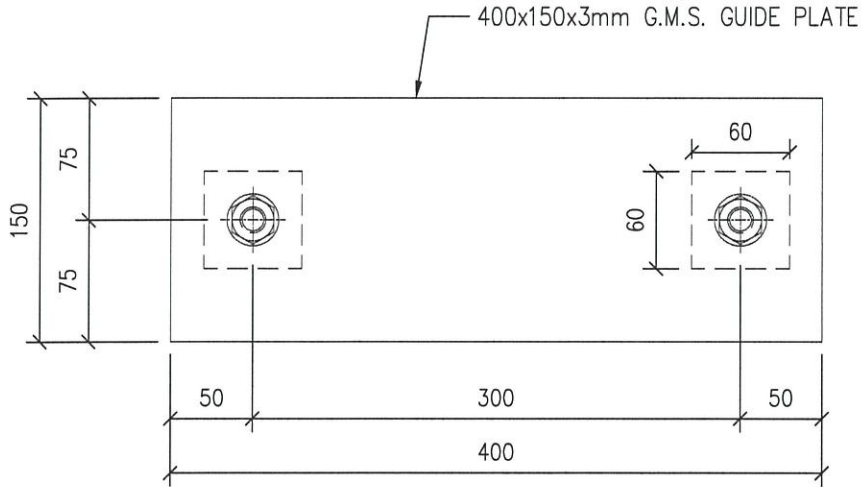
地盤用鐵件BM表

序號	修改內容	鐵件圖號	鐵件名稱	顏色	實用	後備	總數	單位	單件/件 (kg)	總重量 (kg)	備註
1		EM01	400X150X3MM鐵板/介子(2塊)/M16 螺紋鋼長195mm(2支)	熱浸鋅	6	2	8	件	2.594	20.748	GR. 8.8 絲桿
2		EM02	330X150X3MM鐵板/介子(2塊)/M16 螺紋鋼長195mm(2支)	熱浸鋅	0	0	0	件	2.350	0.000	GR. 8.8 絲桿
3		EM03	200X150X3MM鐵板/介子(2塊)/M16 螺紋鋼長195mm(2支)	熱浸鋅	0	0	0	件	1.887	0.000	GR. 8.8 絲桿
4		EM04	300X300X16MM鐵板/M16 ROD (GR S275)長186mm(4支)	熱浸鋅	19	5	24	件	12.460	299.040	鐵板/ROD (GR S275)
5		EM05	200X200X16MM鐵板/M16 ROD (GR S275)長366mm(4支)	熱浸鋅	132	10	142	件	7.340	1042.280	鐵板/ROD (GR S275)
6	A	EM05A	200X200X16MM鐵板/M16 ROD (GR S275)長366mm(4支)	熱浸鋅	57	5	62	件	7.340	455.080	鐵板/ROD (GR S275)
7			M16鐵螺母 (GR. 8.8)		60	20	80	粒			適用EM01, EM02, EM03/ (GR. 8. 8)
8			M16鐵平介 (GR. 8.8)		12	34	46	粒			
			M16鐵彈介 (GR. 8.8)		12	4	16	粒			
				合計:			362			1817.148	

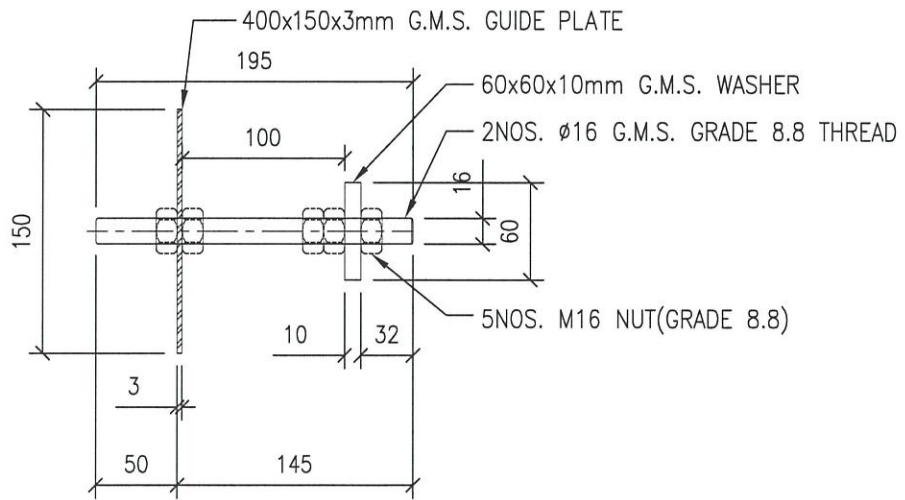
按 2nd stop drawing 計算

屋仔編號	EM01	EM02	EM03	EM04	EM05	EM05A
H1	8	0	20	4	7	3
H2	8	0	20	4	7	3
H3	8	0	20	4	7	3
H5	8	0	20	4	7	3
H6	8	0	20	4	7	3
H7	8	0	20	4	7	3
H8	8	0	20	4	7	3
H9	11	6	24	0	11	0
H10	11	6	24	0	9	0
H11	8	3	27	3	11	0
H12	8	3	27	3	11	0
H15	8	3	27	3	11	0
H16	8	3	27	3	11	0
H17	8	3	27	3	11	0
H18	3	0	33	5	4	0
H19	4	0	18	0	5	4
H20	4	0	18	0	5	4
H21	4	0	18	0	5	4
H22	7	0	18	3	5	4
H23	4	0	24	6	4	0
H25	4	0	18	0	5	4
H26	4	0	18	0	5	4
H27	4	0	18	0	5	4
H28	4	0	18	0	5	4
H29	7	0	18	3	5	4
	167	27	542	60	177	57
EI5509 已出數量	161	37	617	41	45	0
	6	(10)	(75)	19	132	57

類別		物料號	
制圖	JOE	2022/12/19	圖號 J853-EM-01
修改		數量	36 6+2
日期		單件重量 (KG)	2.594



1 G.M.S. EMBED
ED01 PLAN VIEW



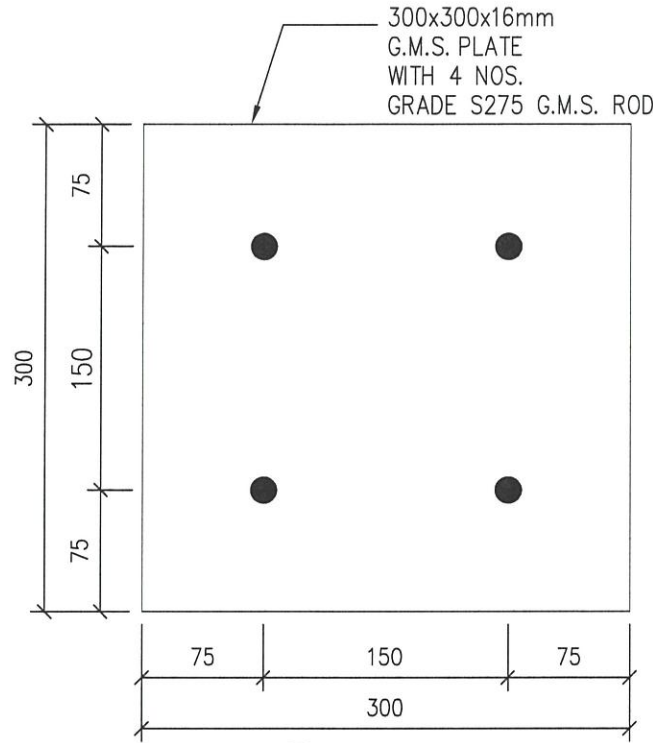
- G.M.S. EMBED
- END VIEW

工程號	J-853	地盤	香港延坪道 CURTAIN WALL (屋仔)	附	
名稱	预埋件	採用			
材料	3mm THK. G.M.S. PLATE W/ Ø16mm GRADE 8.8 G.M.S. THREAD	地盤	✓	件	
顏色	熱浸鋅	工廠			

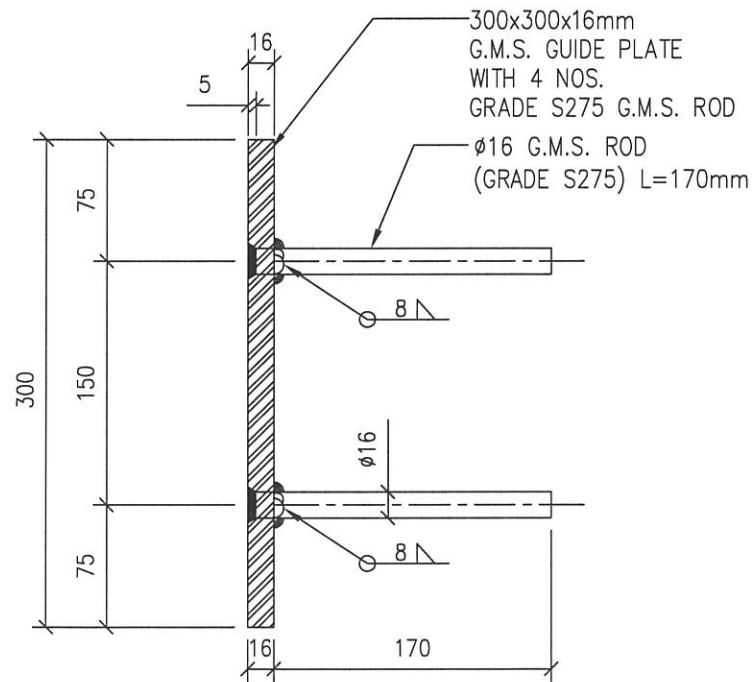


美特鋁質有限公司
MIDI Aluminium Fabricator Ltd.

類別		物料號		
制圖	JOE	2022/12/19	圖號	J853-EM-04
修改			數量	412 19+5
日期			單件重量 (KG)	12.46



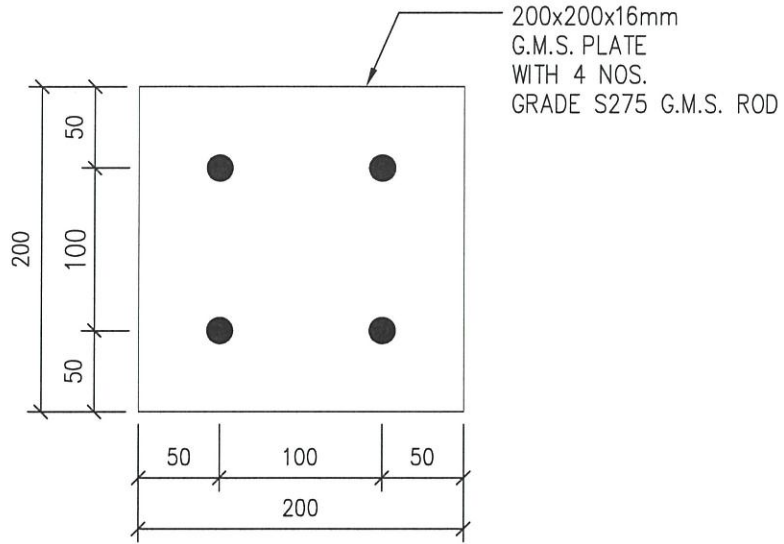
4 G.M.S. EMBED
ED01 PLAN VIEW



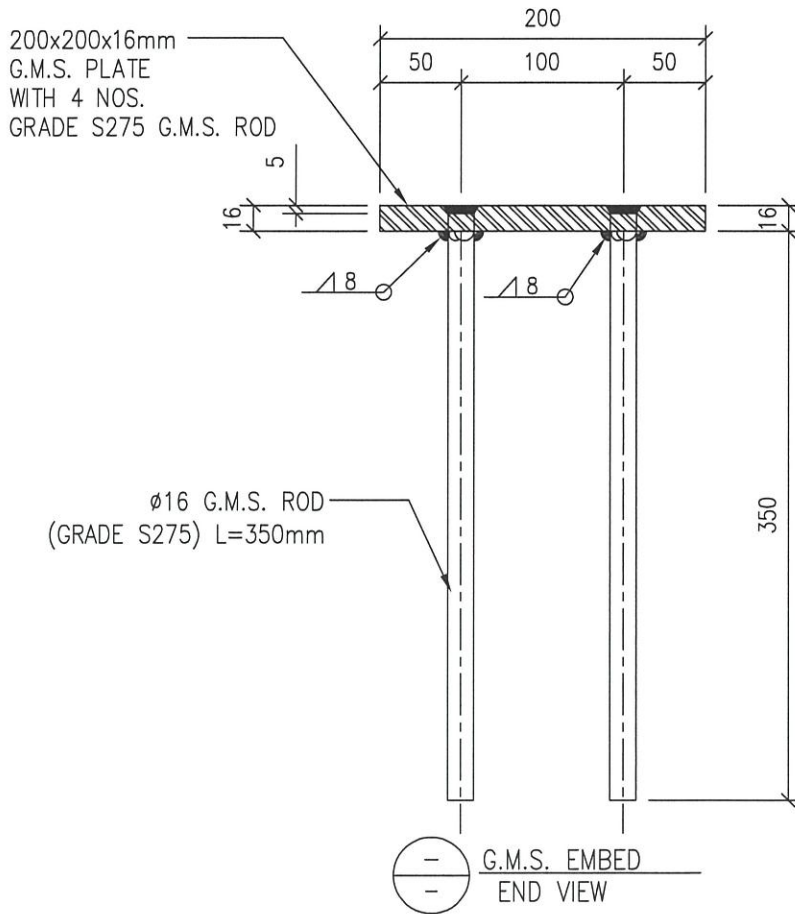
- G.M.S. EMBED
- END VIEW

工程號	J-853	地盤	香港延坪道 CURTAIN WALL (屋仔)	附 件	
名稱	预埋件	採用			
材料	16mm THK. G.M.S. PLATE W/ #16mm GRADE S275 G.M.S. ROD	地盤	✓		
顏色	熱浸鋅	工廠			

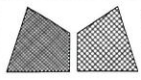
類別		物料號		
制圖	JOE	2022/12/19	圖號	J853-EM-05
修改		復核	數量	4512 132-10
日期		批准	單件重量 (KG)	7.34



5 G.M.S. EMBED
ED01 PLAN VIEW

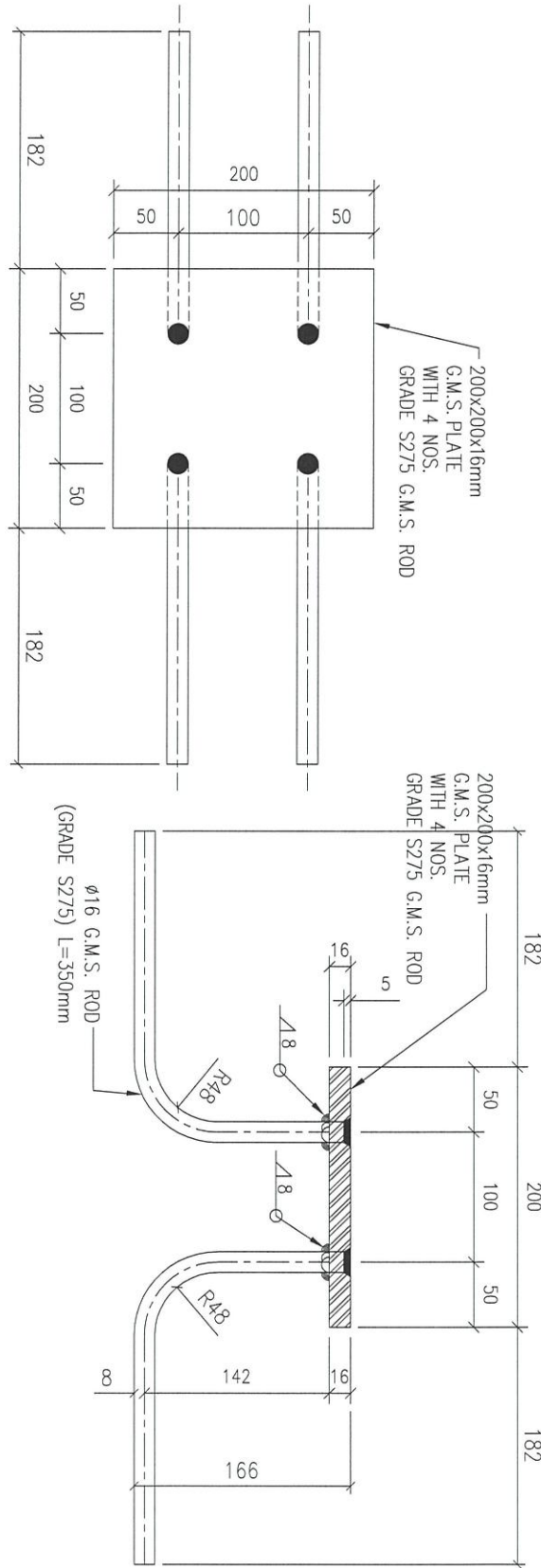


工程號	J-853	地盤	香港延坪道 CURTAIN WALL (屋仔)	附 件	
名稱	预埋件	採用			
材料	16mm THK. G.M.S. PLATE W/ ø16mm GRADE S275 G.M.S. ROD	地盤	✓		
顏色	熱浸鋅	工廠			



美特鋁質有限公司
MIDI Aluminium Fabricator Ltd.

類別		物料號		
制圖	JOE	2022/12/19	圖號	J853-EM-05A
修改			數量	25 57+5
日期			單件重量 (KG)	27
復核	—	—		
批准	—	—		



工程號	J-853	地盤	香港延坪道 CURTAIN WALL (屋仔)	附件	
名稱	預埋件	採用			
材料	16mm THK. G.M.S. PLATE W/ ø16mm GRADE S275 G.M.S. ROD	地盤	✓		
顏色	熱浸鋅	工廠			