



工程指示 / 要求簡箋 ENGINEER INSTRUCTIONS(E.I.)

| | | | |
|---------|--------------------------|-------|------------|
| 工程指示編號: | EI- 5556 | 修改版本: | B |
| | HK- / | | |
| 工程編號: | J 853 | 工程名稱: | 延坪道 |
| 收件人: | Maggie Lor | 發件人: | Joe Chan |
| 工程項目: | House - AC Grille 地盤用預埋碼 | 日期: | 24/04/2023 |

| | | |
|---------------------------------|--|------------------------------------|
| <input type="checkbox"/> 原合約工程包 | <input type="checkbox"/> 原合約工程加 / 減賬 QT- | <input type="checkbox"/> 新工程報價 QT- |
|---------------------------------|--|------------------------------------|

| | |
|----------------|-----------|
| 信件批核號碼/圖紙參考編號: | 批核模具圖紙編號: |
| 客戶指示附件: | 管理內部批簽署: |

| | | |
|------------------------------------|-------------------------------------|-------------------------------|
| <input type="checkbox"/> 初步鋁料 B.M. | <input type="checkbox"/> 加工拆圖, 然後生產 | <input type="checkbox"/> 尺寸表 |
| <input type="checkbox"/> 正式鋁料 B.M. | <input type="checkbox"/> 技術上資料/指示 | <input type="checkbox"/> 報價 |
| <input type="checkbox"/> 配件 B.M. | <input type="checkbox"/> 樣辦或貨品說明書 | <input type="checkbox"/> 分判合約 |
| <input type="checkbox"/> 其他: | | |

內容: 確認 H1~H5 為後落基仔石屎, 補訂相關之預埋碼
廠驗焊: 10%磁粉, 100%目測
驗焊報告名: House Alum. Grille

請先生產 EM23 - 8件
EM24 - 8件
EM25 - 8件

完成上列要求日期: 急

國內

| | | | | | |
|---------------------------------|------------------------------|--------------------------------|------------------------------|--------------------------------|------------------------------|
| <input type="checkbox"/> 生產技術總監 | <input type="checkbox"/> 連附件 | <input type="checkbox"/> 技術部 | <input type="checkbox"/> 連附件 | <input type="checkbox"/> 生產部 | <input type="checkbox"/> 連附件 |
| <input type="checkbox"/> 採購部 | <input type="checkbox"/> 連附件 | <input type="checkbox"/> 生產統籌部 | <input type="checkbox"/> 連附件 | <input type="checkbox"/> 報關組 | <input type="checkbox"/> 連附件 |
| <input type="checkbox"/> 質檢部 | <input type="checkbox"/> 連附件 | <input type="checkbox"/> 會計部 | <input type="checkbox"/> 連附件 | <input type="checkbox"/> 機械設計部 | <input type="checkbox"/> 連附件 |
| <input type="checkbox"/> 香港辦 | <input type="checkbox"/> 連附件 | <input type="checkbox"/> 其他: | | | |

香港

| | | | | | | | |
|------------------------------|------------------------------|------------------------------|------------------------------|--|---|------------------------------|------------------------------|
| <input type="checkbox"/> 行政部 | <input type="checkbox"/> 連附件 | <input type="checkbox"/> 會計部 | <input type="checkbox"/> 連附件 | <input type="checkbox"/> 統籌部 | <input type="checkbox"/> 連附件 | <input type="checkbox"/> 工程部 | <input type="checkbox"/> 連附件 |
| <input type="checkbox"/> 採購部 | <input type="checkbox"/> 連附件 | <input type="checkbox"/> QS部 | <input type="checkbox"/> 連附件 | <input checked="" type="checkbox"/> 地盤管理 | <input checked="" type="checkbox"/> 連附件 | <input type="checkbox"/> 維修部 | <input type="checkbox"/> 連附件 |

| | | | |
|---------|---|------------|--|
| *發件人簽署: | | *組別成員批核簽署: | |
| 傳遞編號: | / | 項目經理簽署: | |

| | | | | | |
|-------|-------------------------------|-----|-----|-----------|-----|
| 工程號: | J-853 | 計算: | 日期: | 24/4/2023 | 送呈: |
| 地盤名稱: | 九龍延坪道 | 核對: | 日期: | | 副本: |
| 項目類別: | HOUSE A/C GRILLE (預埋碼) H1-H29 | 批准: | 日期: | | |

| | | | | |
|-------|-------|-----------|----------|----------|
| BM編號: | 修改版次: | A/C Code: | 鐵件總重量KG: | 4476.920 |
|-------|-------|-----------|----------|----------|

| 序號 | 修改內容 | 鐵件圖號 | 鐵件名稱 | 顏色 | 實用 | 後備 | 總數 | 單位 | 單件/件 (kg) | 總重量 (kg) | 備注 |
|----|---------|------|--|-----|----|----|-----|----|-----------|----------|-------|
| 1 | B: 增加數量 | EM20 | 500X150X35MM鐵板 (GR.355)/Y16 螺紋鋼長395mm(2支) | 熱浸鋅 | 73 | 5 | 78 | 件 | 22.760 | 1775.280 | 增加16件 |
| 2 | B: 增加數量 | EM21 | 320X320X35MM鐵板 (GR.355)/Y16 螺紋鋼長395mm(3支) | 熱浸鋅 | 25 | 2 | 27 | 件 | 21.940 | 592.380 | 增加8件 |
| 3 | B: 增加數量 | EM22 | 350X150X35MM鐵板 (GR.355)/Y16 螺紋鋼長395mm(2支) | 熱浸鋅 | 44 | 2 | 46 | 件 | 15.860 | 729.560 | 增加8件 |
| 4 | B: 增加數量 | EM23 | 650X175X40MM鐵板 (GR.355)/Y16 螺紋鋼長640mm(3支) | 熱浸鋅 | 14 | 0 | 14 | 件 | 39.600 | 554.400 | 增加8件 |
| 5 | B: 增加數量 | EM24 | 370X370X40MM鐵板 (GR.355)/Y16 螺紋鋼長640mm(3支) | 熱浸鋅 | 14 | 0 | 14 | 件 | 34.380 | 481.320 | 增加8件 |
| 6 | B: 增加數量 | EM25 | 400X175X40MM鐵板 (GR.355)/Y16 螺紋鋼長640mm(2支) | 熱浸鋅 | 14 | 0 | 14 | 件 | 24.570 | 343.980 | 增加8件 |
| | | | | | | | 合計: | | | 4476.920 | |

①

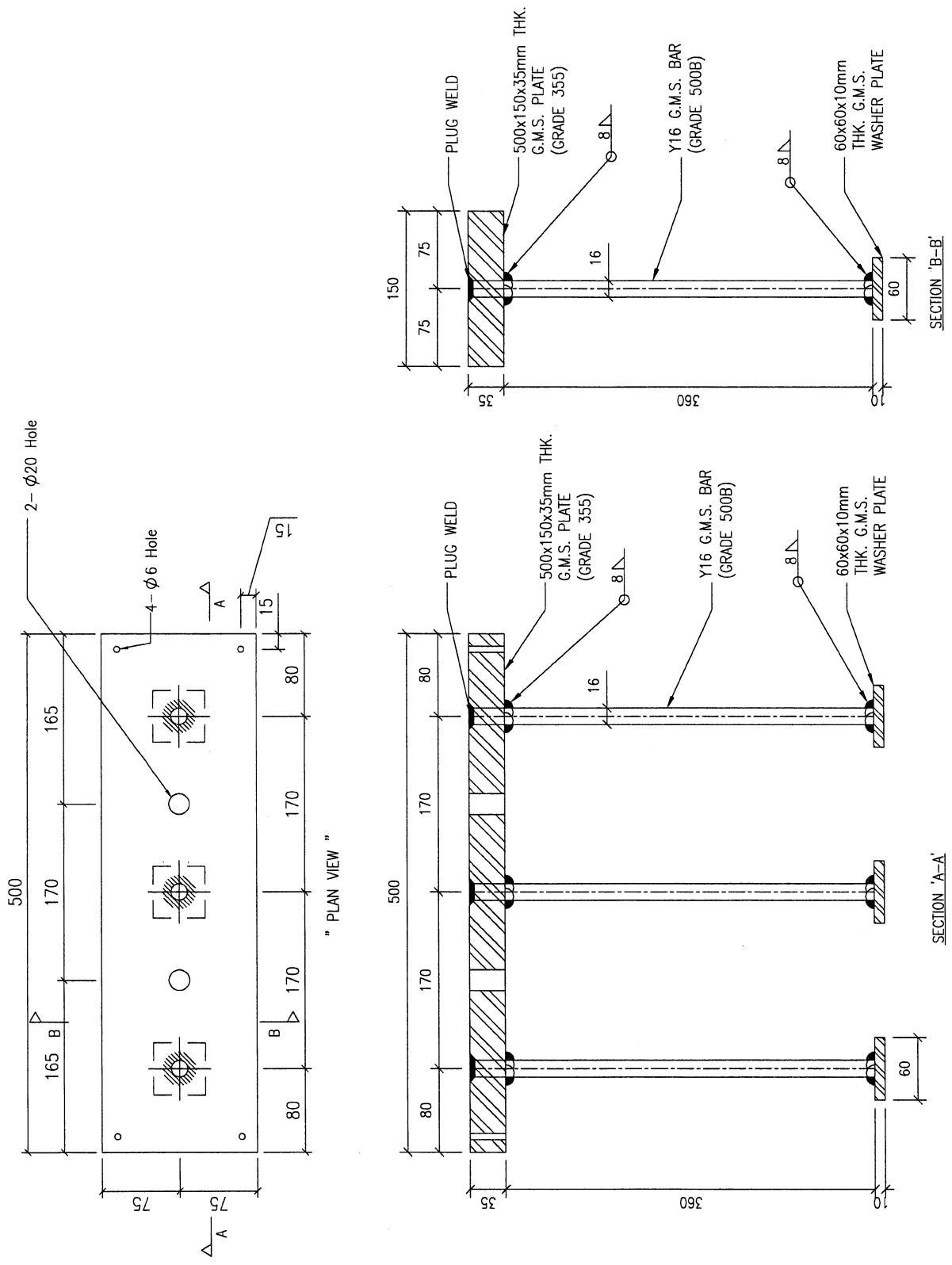
(2)

| 屋仔編號 | EM20 | EM21 | EM22 | EM23 | EM24 | EM25 | 要求生產完成日期 |
|------|------|------|------|------|------|------|--------------------------------|
| H1 | 4 | 2 | 2 | 2 | 2 | 2 | 已落石屎!! 後落位置預埋碼未確認 做法, 後出 |
| H2 | 4 | 2 | 2 | 2 | 2 | 2 | |
| H3 | 4 | 2 | 2 | 2 | 2 | 2 | |
| H5 | 4 | 2 | 2 | 2 | 2 | 2 | |
| H6 | 4 | 2 | 2 | 2 | 2 | 2 | |
| H7 | 4 | 2 | 2 | 2 | 2 | 2 | 28/02/2023 |
| H8 | 4 | 2 | 2 | 2 | 2 | 2 | 30/05/2023 |
| H9 | 3 | 1 | 2 | 0 | 0 | 0 | |
| H10 | 3 | 1 | 2 | 0 | 0 | 0 | |
| H11 | 3 | 1 | 2 | 0 | 0 | 0 | 31/03/2023 |
| H12 | 3 | 1 | 2 | 0 | 0 | 0 | |
| H15 | 3 | 1 | 2 | 0 | 0 | 0 | |
| H16 | 3 | 1 | 2 | 0 | 0 | 0 | |
| H17 | 3 | 1 | 2 | 0 | 0 | 0 | |
| H18 | 3 | 1 | 2 | 0 | 0 | 0 | 15/06/2023 |
| H19 | 3 | 1 | 2 | 0 | 0 | 0 | |
| H20 | 3 | 1 | 2 | 0 | 0 | 0 | |
| H21 | 3 | 1 | 2 | 0 | 0 | 0 | 31/03/2023 |
| H22 | 3 | 1 | 2 | 0 | 0 | 0 | |
| H23 | 3 | 1 | 2 | 0 | 0 | 0 | 30/06/2023 |
| H25 | 3 | 1 | 2 | 0 | 0 | 0 | |
| H26 | 3 | 1 | 2 | 0 | 0 | 0 | |
| H27 | 3 | 1 | 2 | 0 | 0 | 0 | |
| H28 | 3 | 1 | 2 | 0 | 0 | 0 | 20/05/2023 |
| H29 | 3 | 1 | 2 | 0 | 0 | 0 | |
| H30 | 7 | 1 | 2 | 0 | 0 | 0 | 20/05/2023 |
| | 73 | 25 | 44 | 6 | 6 | 6 | |

確認後
落基仔,
可留預
埋碼

3

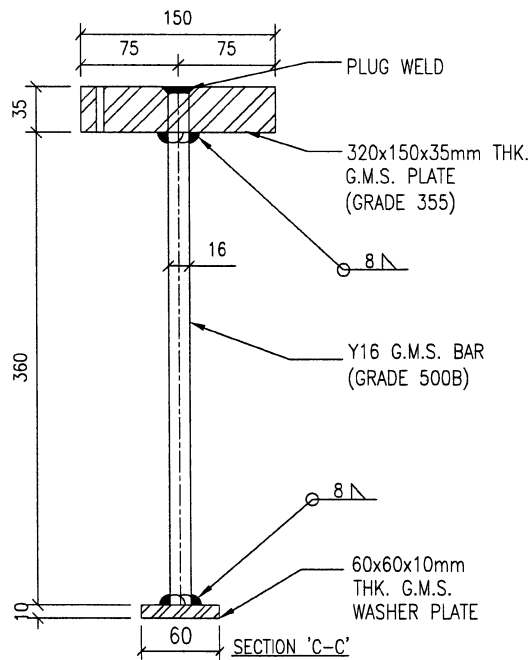
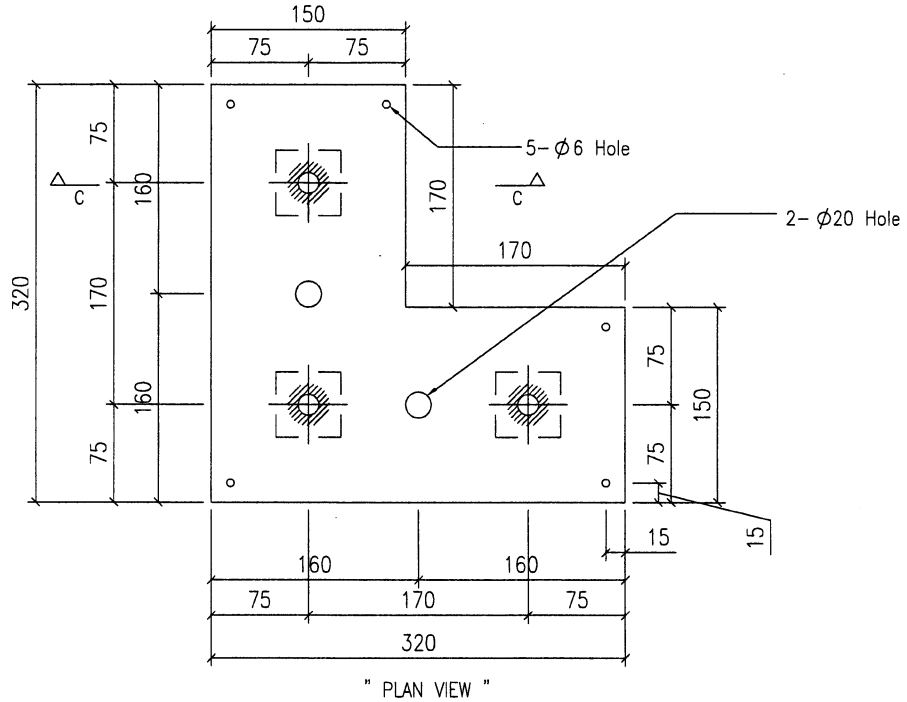
| | | | |
|----|-----|------------|-----------------|
| 類別 | | 物料號 | |
| 制圖 | JOE | 2022/12/28 | 圖號 J853-EM-20 |
| 修改 | | 復核 | 數量 16 |
| 日期 | | 批准 | 單件重量 (KG) 22.76 |



| | | | | | |
|-----|---|----|----------------------|----|--|
| 工程號 | J-853 | 地盤 | 香港延坪道 AC Grille (屋仔) | 附件 | |
| 名稱 | 预埋件 | 採用 | | | |
| 材料 | 35mm THK. G.M.S. PLATE W/ Y16 G.M.S. BAR (GRADE 500B) | 地盤 | ✓ | | |
| 顏色 | 熱浸鋅 | 工廠 | | | |

④

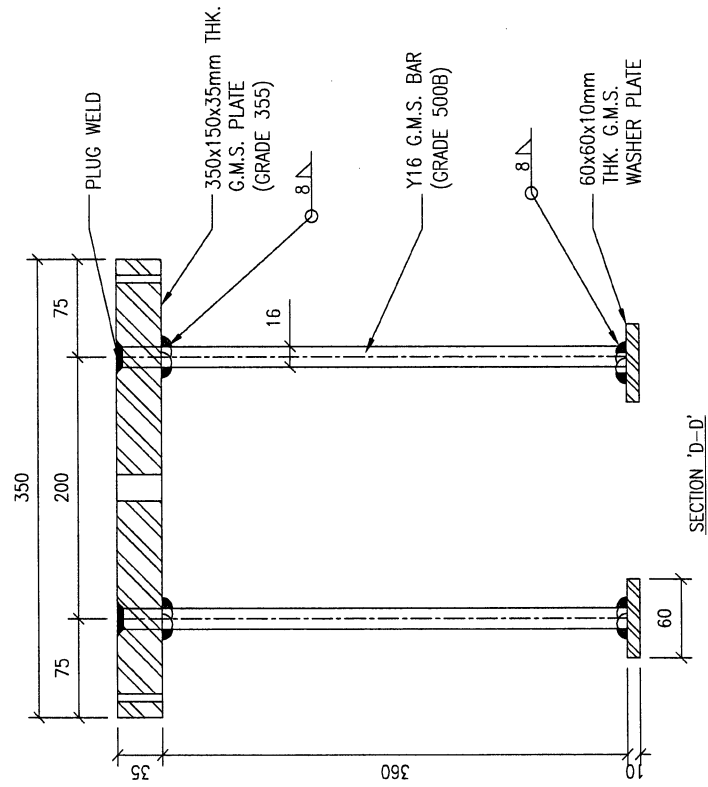
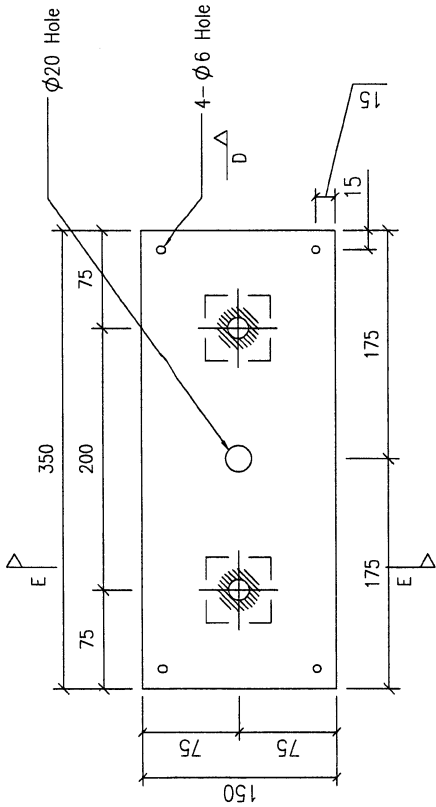
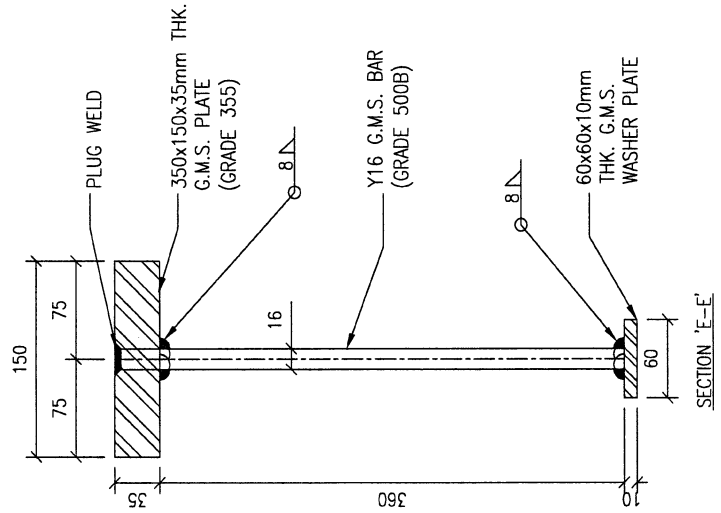
| | | | | | | | |
|---|--|--|--|----|-----|------------|-------|
|  美特鋁質有限公司 MIDI Aluminium Fabricator Ltd. | | | | 類別 | 物料號 | | |
| | | | | 制圖 | JOE | 2022/12/28 | 圖號 |
| | | | | 復核 | — | — | 數量 |
| 修改 | | | | 批准 | — | — | 8 |
| 日期 | | | | | | 單件重量 (KG) | 21.94 |



| | | | | | | | |
|-----|---|----|----------------------|-------------------------------------|--------|---|---|
| 工程號 | J-853 | 地盤 | 香港延坪道 AC Grille (屋仔) | | 附 件 | | |
| 名稱 | 预埋件 | | 採 | 用 | | — | — |
| 材料 | 35mm THK. G.M.S. PLATE W/ Y16 G.M.S. BAR (GRADE 500B) | | 地盤 | <input checked="" type="checkbox"/> | | | |
| 顏色 | 熱浸鋅 | | 工廠 | | | | |

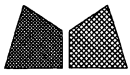
美特鋁質有限公司
MIDI Aluminium Fabricator Ltd.

| | | | |
|----|-----|------------|-----------------|
| 類別 | | 物料號 | |
| 制圖 | JOE | 2022/12/28 | 圖號 J853-EM-22 |
| 修改 | | 復核 | 數量 8 |
| 日期 | | 批准 | 單件重量 (KG) 15.86 |



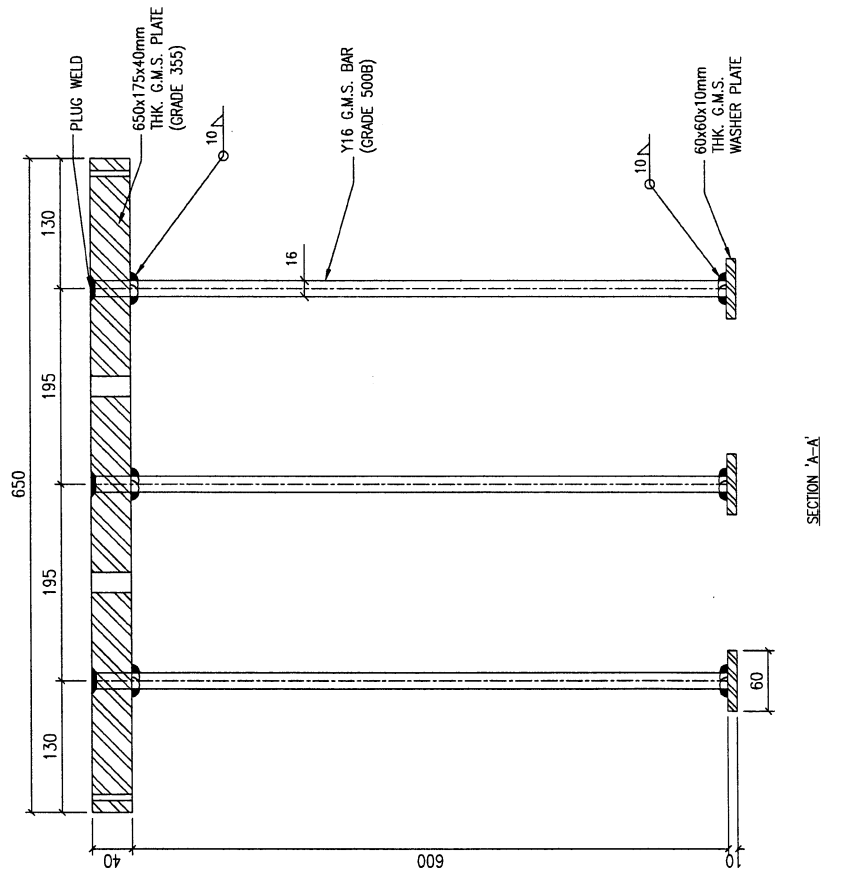
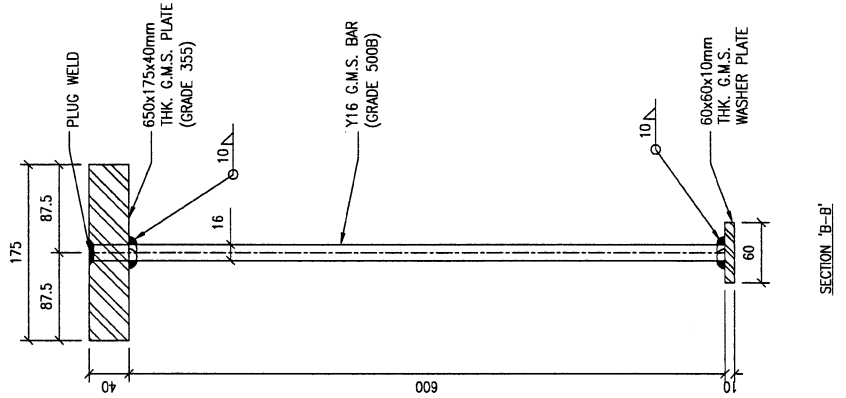
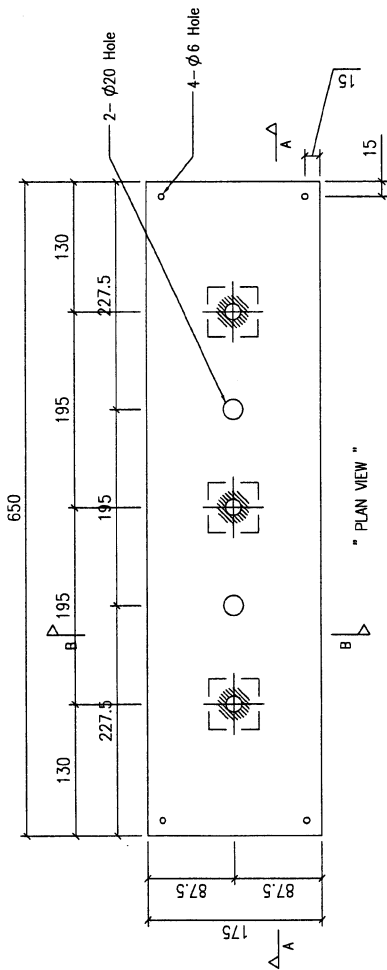
| | | | | | |
|-----|--|----|-------------------------------------|----|--|
| 工程號 | J-853 | 地盤 | 香港延坪道 AC Grille (屋仔) | 附件 | |
| 名稱 | 预埋件 | 採用 | | | |
| 材料 | 35mm THK G.M.S. PLATE W/ Y16 G.M.S. BAR (GRADE 500B) | 地盤 | <input checked="" type="checkbox"/> | | |
| 顏色 | 熱浸鋅 | 工廠 | | | |

⑥




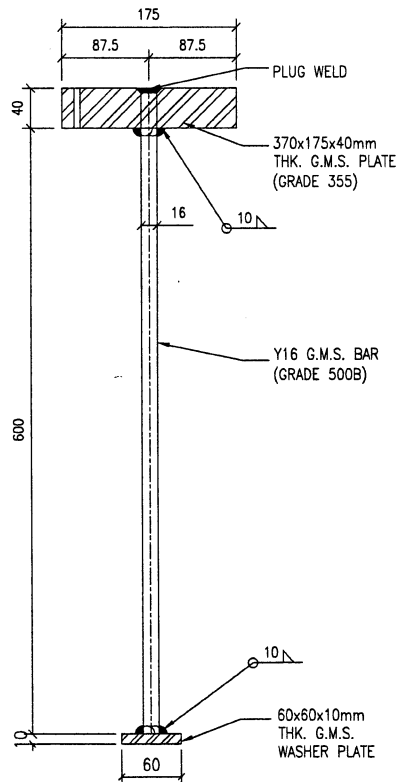
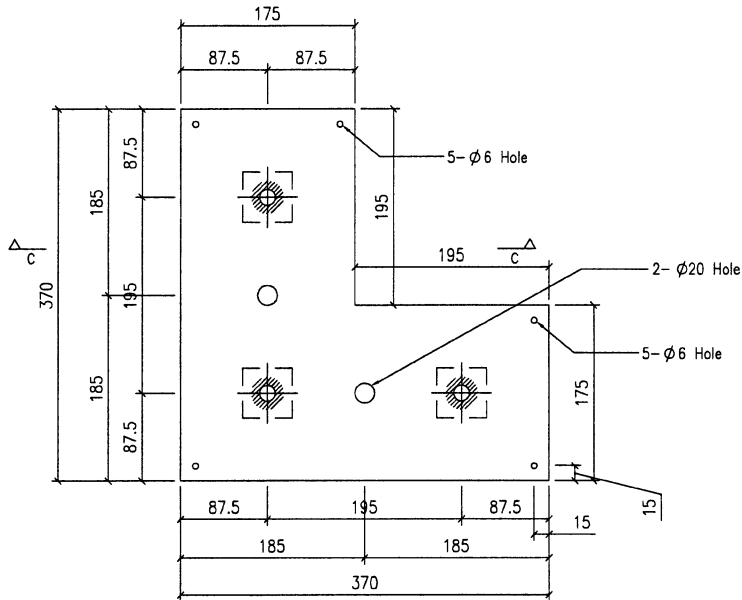
美特鋁質有限公司
MIDI Aluminium Fabricator Ltd.

| | | | |
|----|-----|------------|-----------------|
| 類別 | | 物料號 | |
| 制圖 | JOE | 2022/12/28 | 圖號 J853-EM-23 |
| 修改 | | 復核 | 數量 8 |
| 日期 | | 批准 | 單件重量 (KG) 39.60 |



| | | | | | |
|-----|---|----|----------------------|--------|--|
| 工程號 | J-853 | 地盤 | 香港延坪道 AC Grille (屋仔) | 附 件 | |
| 名稱 | 预埋件 | 採用 | | | |
| 材料 | 40mm THK. G.M.S. PLATE W/ Y16 G.M.S. BAR (GRADE 500B) | 地盤 | ✓ | | |
| 顏色 | 熱浸鋅 | 工廠 | | | |


| | | | | | | | | |
|--|--|--|--|----|-----|------------|-----------|------------|
|  美特鋁質有限公司 MIDI Aluminium Fabricator Ltd. | | | | 類別 | | 物料號 | | |
| | | | | 制圖 | JOE | 2022/12/28 | 圖號 | J853-EM-24 |
| 修改 | | | | 復核 | — | — | 數量 | 8 |
| 日期 | | | | 批准 | — | — | 單件重量 (KG) | 34.38 |

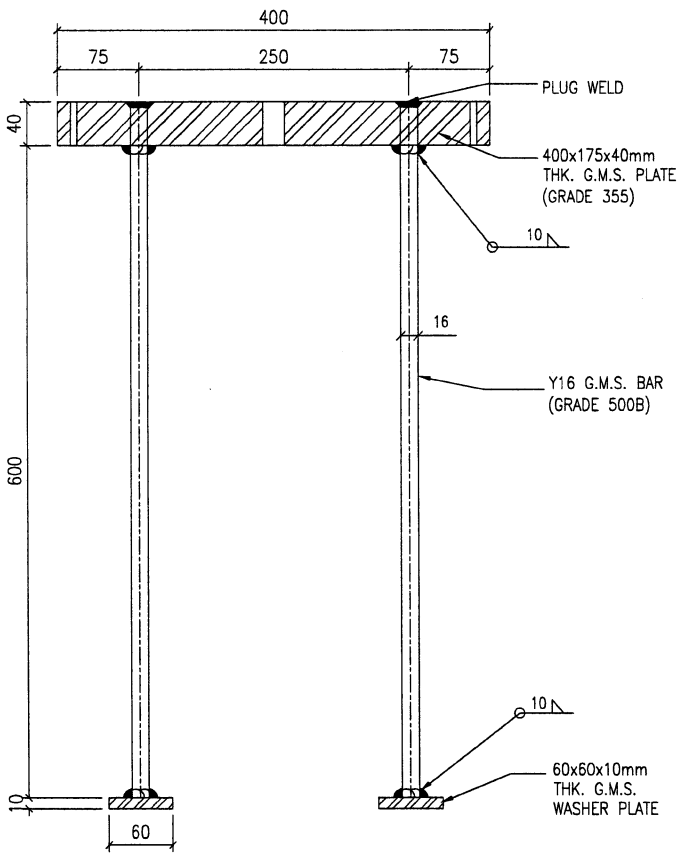
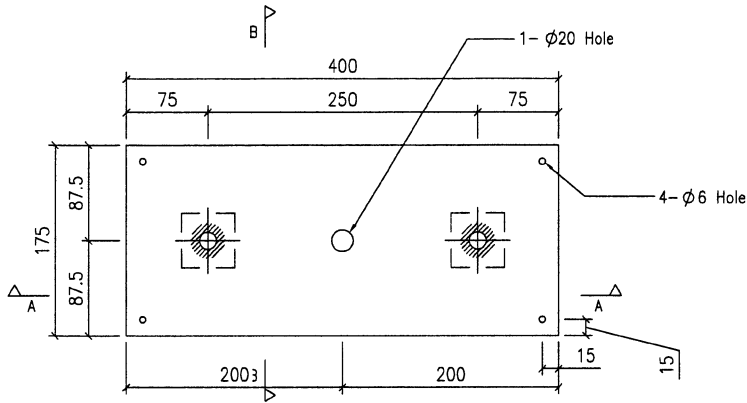


SECTION 'C-C'

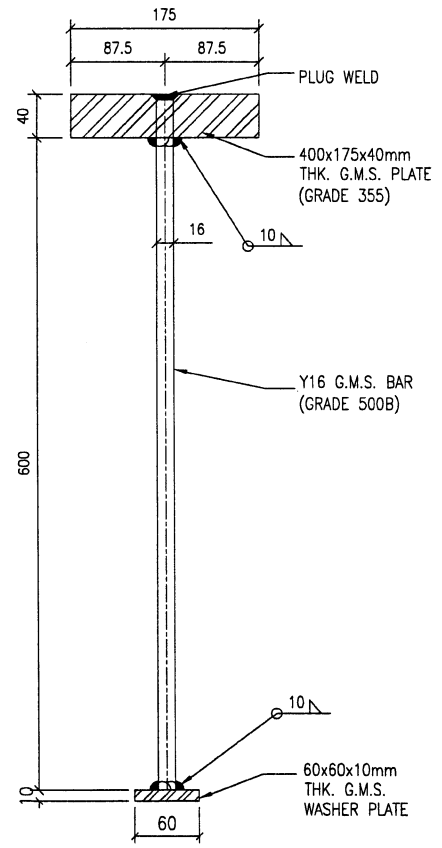
| | | | | | |
|-----|---|----|-------------------------------------|--------|---|
| 工程號 | J-853 | 地盤 | 香港延坪道 AC Grille (屋仔) | 附 件 | |
| 名稱 | 预埋件 | 採 | 用 | | — |
| 材料 | 40mm THK. G.M.S. PLATE W/ Y16 G.M.S. BAR (GRADE 500B) | 地盤 | <input checked="" type="checkbox"/> | | |
| 顏色 | 熱浸鋅 | 工廠 | | | |

8

| | | | | | | | | |
|---|--|--|--|----|-----|------------|-----------|------------|
|  美特鋁質有限公司 MIDI Aluminium Fabricator Ltd. | | | | 類別 | | 物料號 | | |
| | | | | 制圖 | JOE | 2022/12/28 | 圖號 | J853-EM-25 |
| 修改 | | | | 復核 | — | — | 數量 | 8 |
| 日期 | | | | 批准 | — | — | 單件重量 (KG) | 24.57 |



SECTION 'A-A'



SECTION 'B-B'

| | | | | | |
|-----|---|----|----------------------|--------|--|
| 工程號 | J-853 | 地盤 | 香港延坪道 AC Grille (屋仔) | 附 件 | |
| 名稱 | 预埋件 | 採用 | | | |
| 材料 | 40mm THK. G.M.S. PLATE W/ Y16 G.M.S. BAR (GRADE 500B) | 地盤 | ✓ | | |
| 顏色 | 熱浸鋅 | 工廠 | | | |