

工程指示 / 要求簡箋 ENGINEER INSTRUCTIONS(E.I.)

工程指示編號:	EI- 5556	修改版本:	A
	HK- /		
工程編號:	J 853	工程名稱:	延坪道
收件人:	Maggie Lor	發件人:	Joe Chan
工程項目:	House - AC Grille 地盤用預埋碼	日期:	31/01/2023

<input type="checkbox"/> 原合約工程包	<input type="checkbox"/> 原合約工程加 / 減賬 QT-	<input type="checkbox"/> 新工程報價 QT-
---------------------------------	--	------------------------------------

信件批核號碼/圖紙參考編號:	批核模具圖紙編號:
客戶指示附件:	管理內部批簽署:

<input type="checkbox"/> 初步鋁料 B.M.	<input type="checkbox"/> 加工拆圖, 然後生產	<input type="checkbox"/> 尺寸表
<input type="checkbox"/> 正式鋁料 B.M.	<input type="checkbox"/> 技術上資料/指示	<input type="checkbox"/> 報價
<input type="checkbox"/> 配件 B.M.	<input type="checkbox"/> 樣辦或貨品說明書	<input type="checkbox"/> 分判合約
<input type="checkbox"/> 其他:		

內容: AC Grille 預埋碼確認生產.
請依附件資料, 生產預埋碼, 送地盤.

廠驗焊: 10%磁粉, 100%目測

完成上列要求日期: 28/02/2023 按生產計畫表

國內

<input type="checkbox"/> 生產技術總監	<input type="checkbox"/> 連附件	<input type="checkbox"/> 技術部	<input type="checkbox"/> 連附件	<input type="checkbox"/> 生產部	<input type="checkbox"/> 連附件
<input type="checkbox"/> 採購部	<input type="checkbox"/> 連附件	<input checked="" type="checkbox"/> 生產統籌部	<input checked="" type="checkbox"/> 連附件	<input type="checkbox"/> 報關組	<input type="checkbox"/> 連附件
<input type="checkbox"/> 質檢部	<input type="checkbox"/> 連附件	<input type="checkbox"/> 會計部	<input type="checkbox"/> 連附件	<input type="checkbox"/> 機械設計部	<input type="checkbox"/> 連附件
<input type="checkbox"/> 香港辦	<input type="checkbox"/> 連附件	<input type="checkbox"/> 其他:			

香港

<input type="checkbox"/> 行政部	<input type="checkbox"/> 連附件	<input type="checkbox"/> 會計部	<input type="checkbox"/> 連附件	<input type="checkbox"/> 統籌部	<input type="checkbox"/> 連附件	<input type="checkbox"/> 工程部	<input type="checkbox"/> 連附件
<input type="checkbox"/> 採購部	<input type="checkbox"/> 連附件	<input type="checkbox"/> QS部	<input type="checkbox"/> 連附件	<input checked="" type="checkbox"/> 地盤管理	<input checked="" type="checkbox"/> 連附件	<input type="checkbox"/> 維修部	<input type="checkbox"/> 連附件

*發件人簽署:	*組別成員批核簽署:
傳遞編號: /	項目經理簽署: P.P. [Signature]

(2)

屋仔編號	EM20	EM21	EM22	EM23	EM24	EM25	要求生產完成日期
H1							已落石屎!! 後落位置預埋碼未確認做法, 後出
H2							
H3							
H5							
H6	4	2	2	2	2	2	28/02/2023
H7	4	2	2	2	2	2	
H8	4	2	2	2	2	2	
H9	3	1	2	0	0	0	30/05/2023
H10	3	1	2	0	0	0	
H11	3	1	2	0	0	0	
H12	3	1	2	0	0	0	31/03/2023
H15	3	1	2	0	0	0	
H16	3	1	2	0	0	0	
H17	3	1	2	0	0	0	
H18	3	1	2	0	0	0	15/06/2023
H19	3	1	2	0	0	0	
H20	3	1	2	0	0	0	
H21	3	1	2	0	0	0	31/03/2023
H22	3	1	2	0	0	0	
H23	3	1	2	0	0	0	30/06/2023
H25	3	1	2	0	0	0	
H26	3	1	2	0	0	0	
H27	3	1	2	0	0	0	
H28	3	1	2	0	0	0	20/05/2023
H29	3	1	2	0	0	0	
H30	7	1	2	0	0	0	20/05/2023

73

25

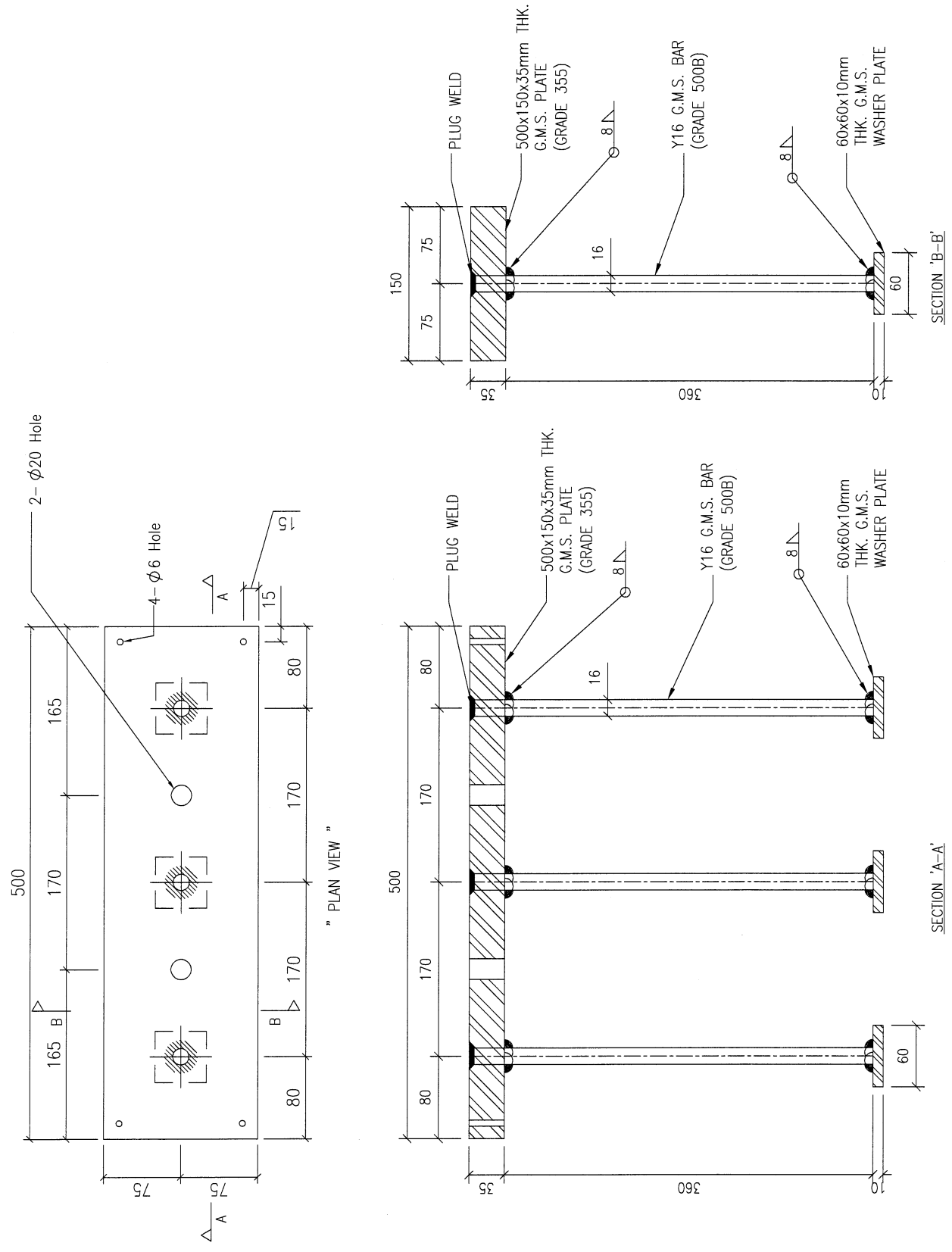
44

6

6

6

 美特鋁質有限公司 MIDI Aluminium Fabricator Ltd.				類別		物料號	
修改				制圖	JOE	2022/12/28	圖號
日期				復核	—	—	數量
				批准	—	—	單件重量 (KG)
							J853-EM-20
							73+5
							22.76

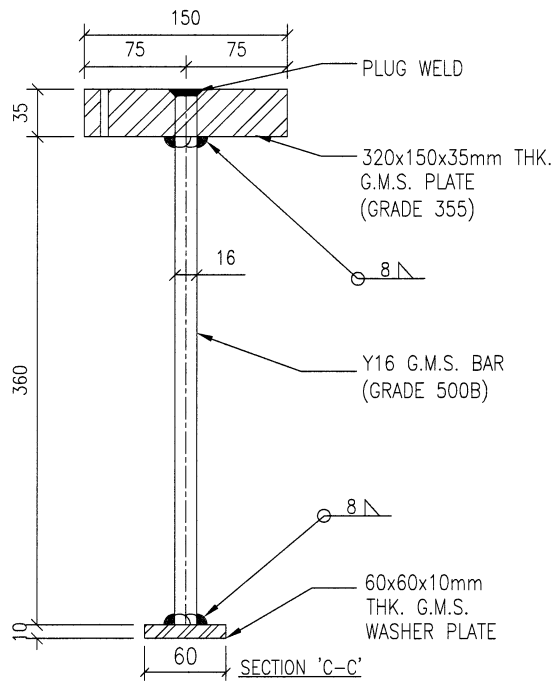
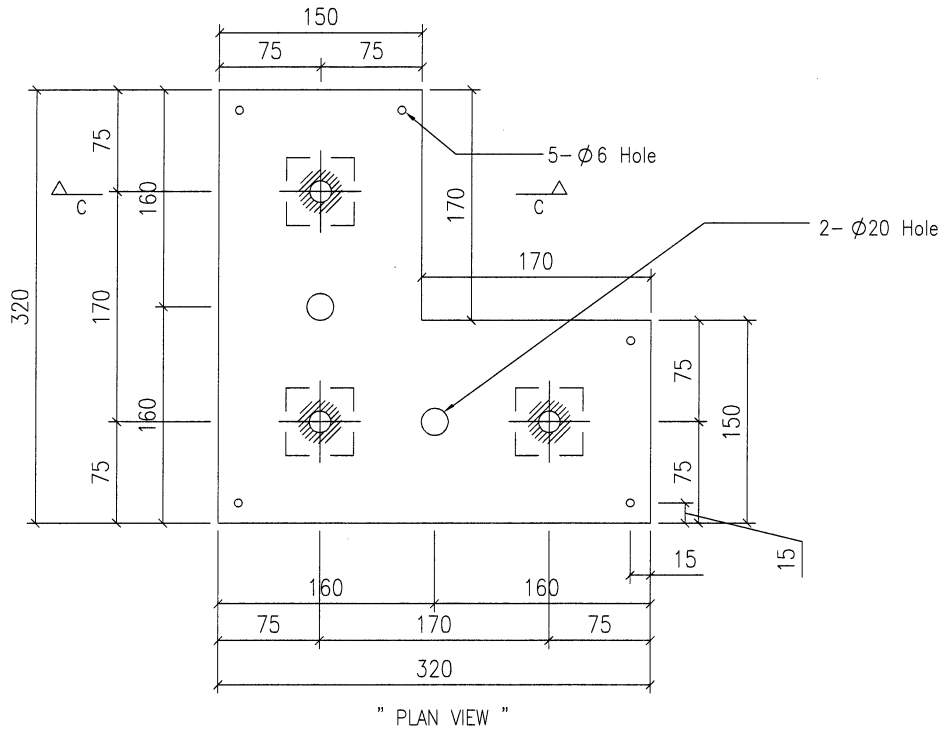


工程號	J-853	地盤	香港延坪道 AC Grille (屋仔)	附 件	
名稱	預埋件	採	用		—
材料	35mm THK. G.M.S. PLATE W/ Y16 G.M.S. BAR (GRADE 500B)	地盤	✓		
顏色	熱浸鋅	工廠			

4

美特鋁質有限公司
MIDI Aluminium Fabricator Ltd.

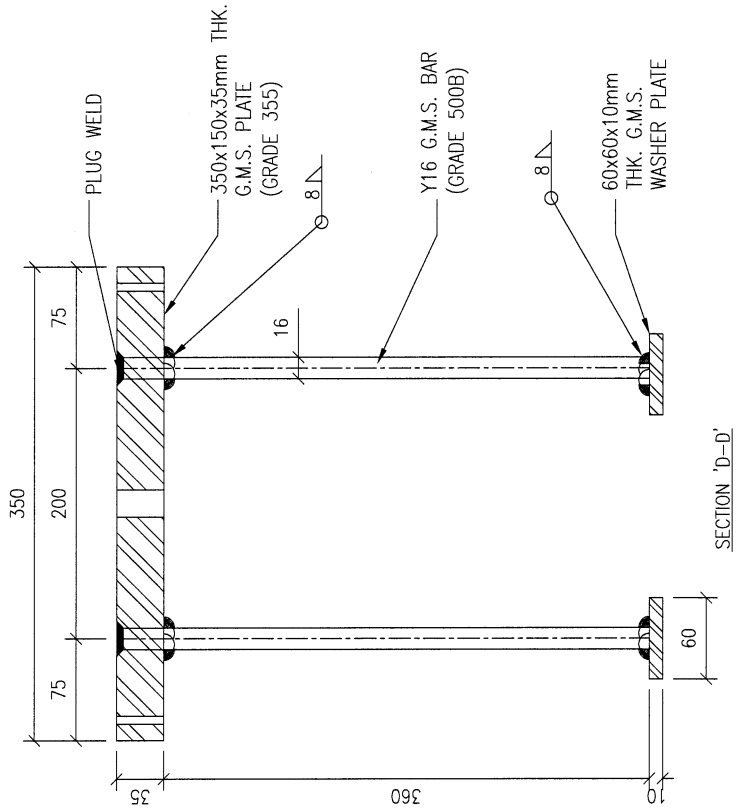
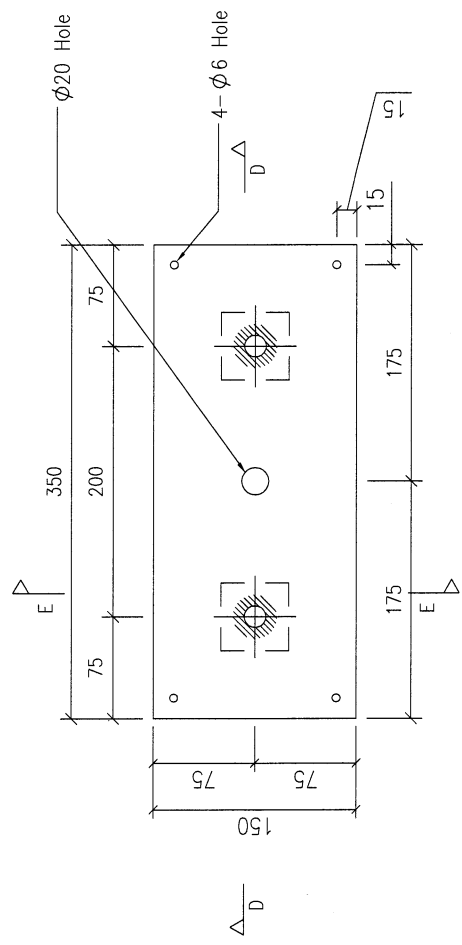
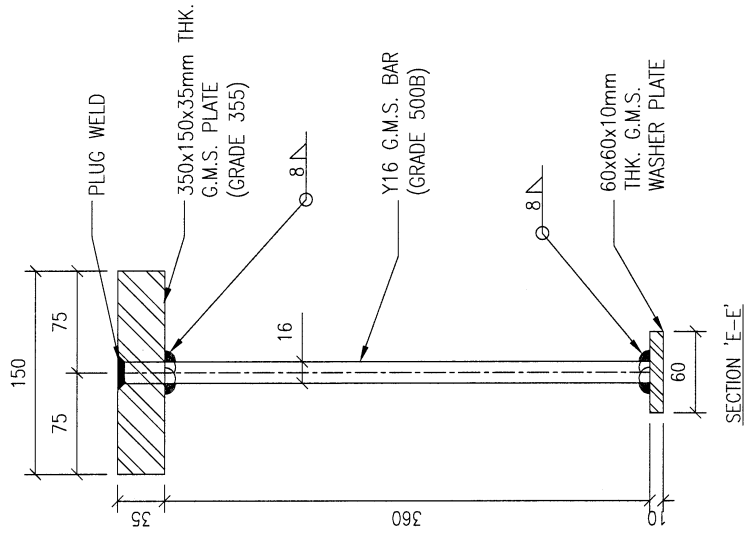
類別		物料號	
制圖	JOE	2022/12/28	圖號 J853-EM-21
修改		復核	數量 25+2
日期		批准	單件重量 (KG) 21.94



工程號	J-853	地盤	香港延坪道 AC Grille (屋仔)	附件	
名稱	预埋件	採用			
材料	35mm THK. G.M.S. PLATE W/ Y16 G.M.S. BAR (GRADE 500B)	地盤	✓		
顏色	熱浸鋅	工廠			

5

 美特鋁質有限公司 MIDI Aluminium Fabricator Ltd.				類別		物料號		
修改				制圖	JOE	2022/12/28	圖號	J853-EM-22
日期				復核	-	-	數量	44+2
				批准	-	-	單件重量 (KG)	15.86

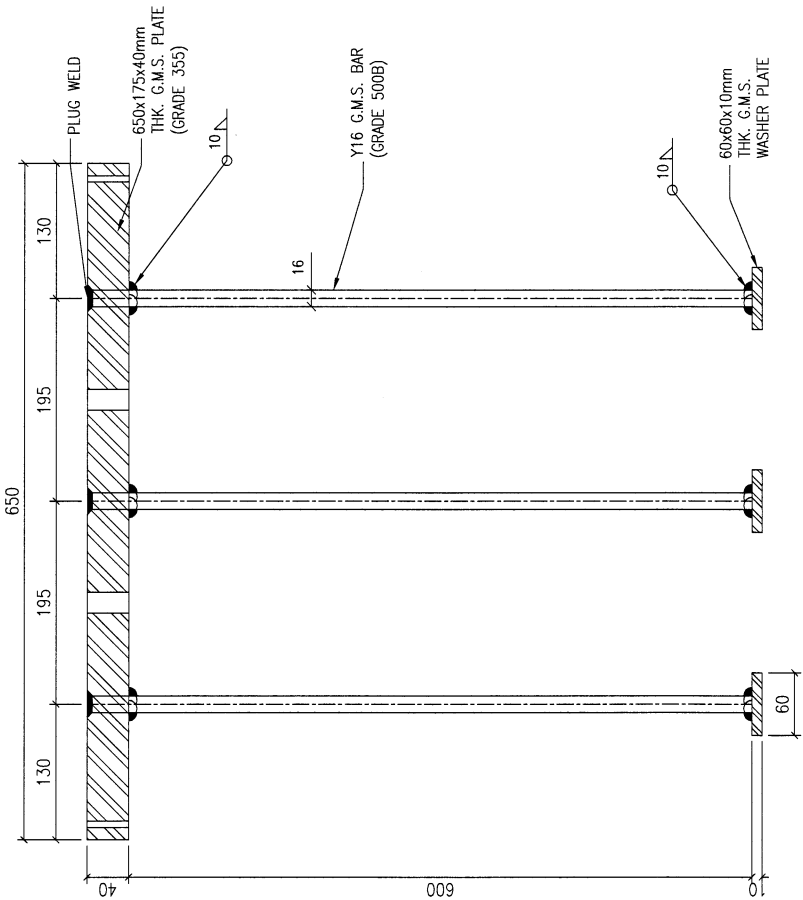
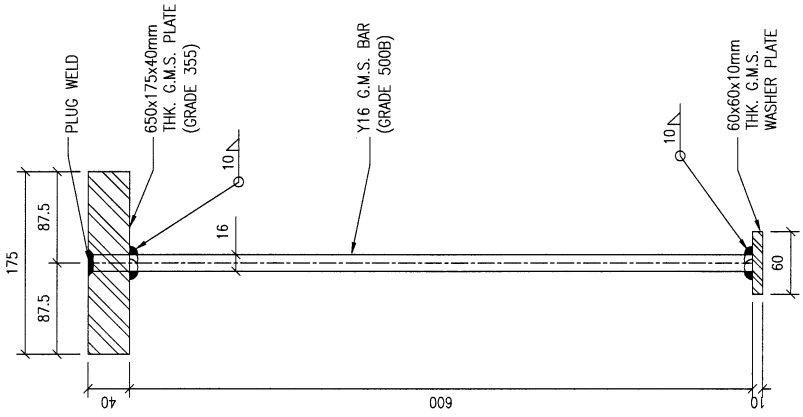
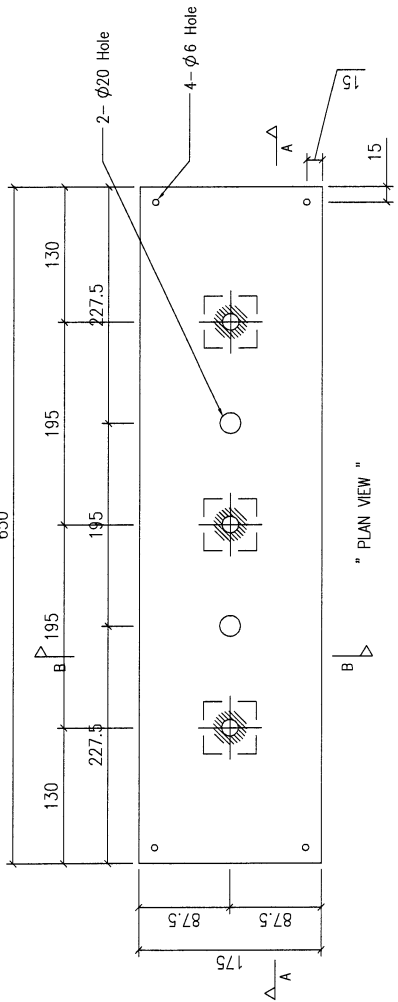


工程號	J-853	地盤	香港延坪道 AC Grille (屋仔)	附 件	
名稱	预埋件	採	用		-
材料	35mm THK. G.M.S. PLATE W/ Y16 G.M.S. BAR (GRADE 500B)	地盤	✓		
顏色	熱浸鋅	工廠			

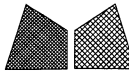
6

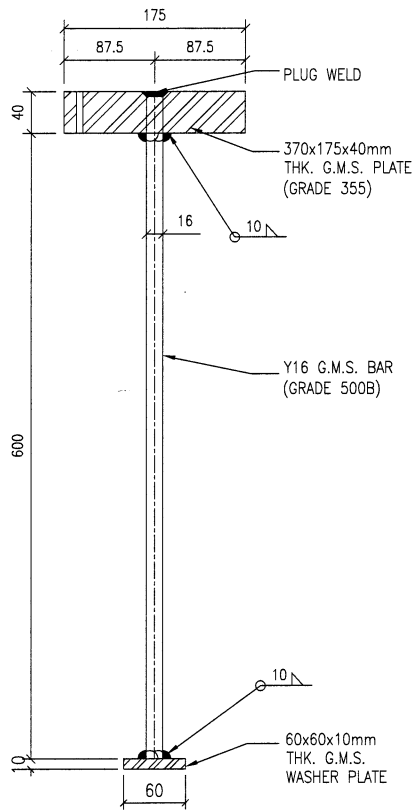
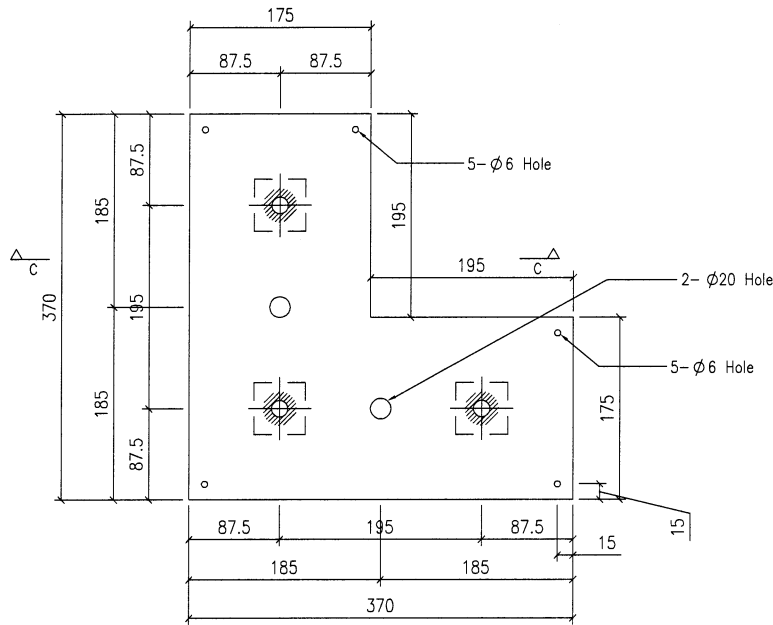
美特鋁質有限公司
MIDI Aluminium Fabricator Ltd.

類別		物料號	
制圖	JOE	2022/12/28	圖號 J853-EM-23
修改		復核	數量 6
日期		批准	單件重量 (KG) 39.60



工程號	J-853	地盤	香港延坪道 AC Grille (屋仔)	附 件	
名稱	预埋件	採用			
材料	40mm THK. G.M.S. PLATE W/ Y16 G.M.S. BAR (GRADE 500B)	地盤	✓		
顏色	熱浸鋅	工廠			

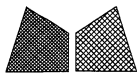
 美特鋁質有限公司 MIDI Aluminium Fabricator Ltd.				類別		物料號		
				制圖	JOE	2022/12/28	圖號	J853-EM-24
修改				復核	-	-	數量	6
日期				批准	-	-	單件重量 (KG)	34.38

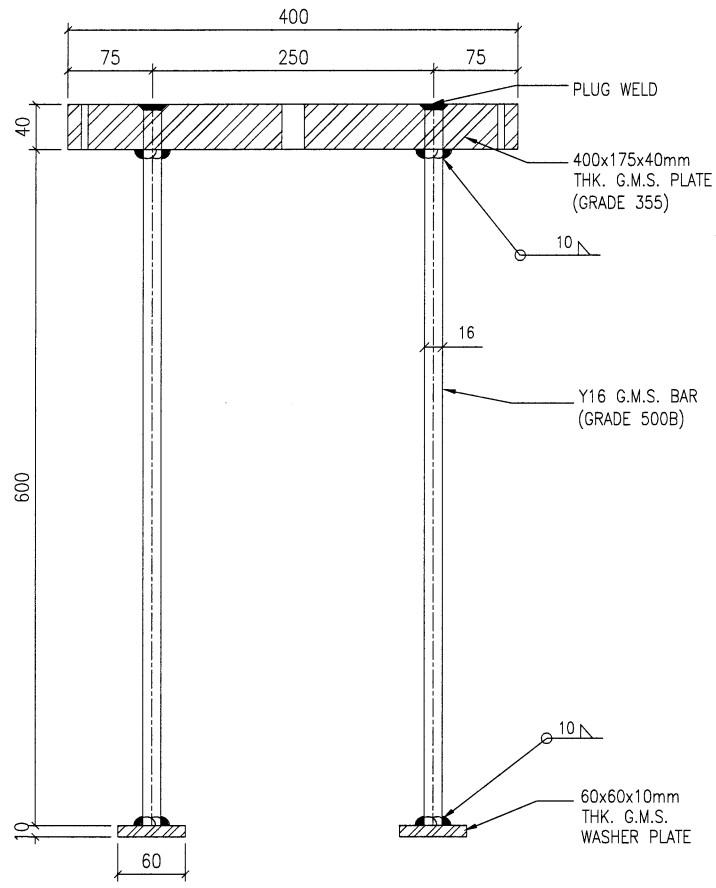
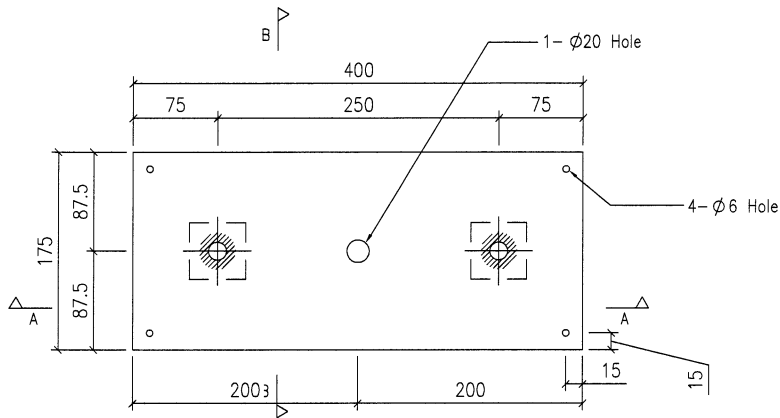


SECTION 'C-C'

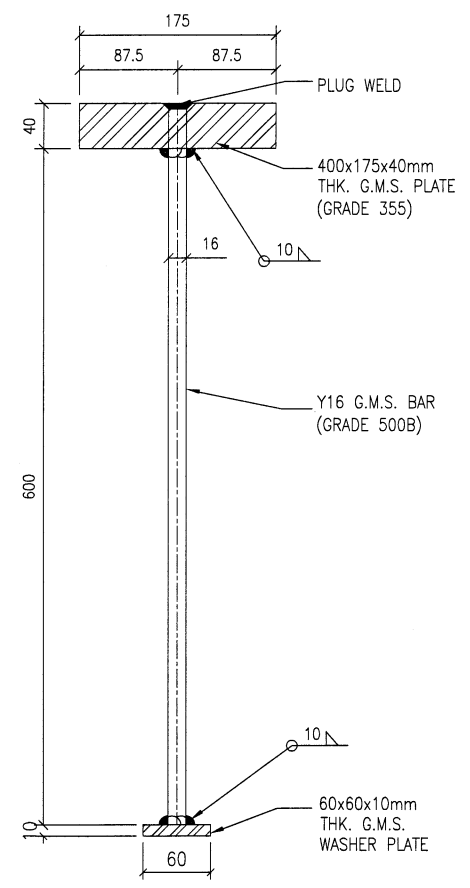
工程號	J-853	地盤	香港延坪道 AC Grille (屋仔)	附件	
名稱	预埋件		採用		
材料	40mm THK. G.M.S. PLATE W/ Y16 G.M.S. BAR (GRADE 500B)		地盤		<input checked="" type="checkbox"/>
顏色	熱浸鋅		工廠		

8

 美特鋁質有限公司 MIDI Aluminium Fabricator Ltd.				類別		物料號		
				制圖	JOE	2022/12/28	圖號	J853-EM-25
修改				復核	—	—	數量	6
日期				批准	—	—	單件重量 (KG)	24.57



SECTION 'A-A'



SECTION 'B-B'

工程號	J-853	地盤	香港延坪道 AC Grille (屋仔)	附件	
名稱	预埋件		採用		—
材料	40mm THK. G.M.S. PLATE W/ Y16 G.M.S. BAR (GRADE 500B)		地盤		✓
顏色	熱浸鋅		工廠		