



美特鋁質有限公司

MIDI ALUMINIUM FABRICATOR LTD.



工程指示 / 要求簡箋 ENGINEER INSTRUCTIONS(E.I.)

工程指示編號:	EI- 5547	修改版本:	A
	HK-		
工程編號:	J 853	工程名稱:	延坪道 (House)
收件人:	Maggie Lor	發件人:	Adrian Tai
工程項目:	House - Glass Balustrade 地盤用預埋碼	日期:	30/01/2023

<input type="checkbox"/> 原合約工程包	<input type="checkbox"/> 原合約工程加 / 減賬 QT-	<input type="checkbox"/> 新工程報價 QT-
---------------------------------	--	------------------------------------

信件批核號碼/圖紙參考編號:	批核模具圖紙編號:
客戶指示附件:	管理內部批簽署:

<input type="checkbox"/> 初步鋁料 B.M.	<input type="checkbox"/> 加工拆圖, 然後生產	<input type="checkbox"/> 尺寸表
<input type="checkbox"/> 正式鋁料 B.M.	<input type="checkbox"/> 技術上資料/指示	<input type="checkbox"/> 報價
<input type="checkbox"/> 配件 B.M.	<input type="checkbox"/> 樣辦或貨品說明書	<input type="checkbox"/> 分判合約
<input type="checkbox"/> 其他:		

內容: GLASS BALUSTRADE 預埋碼確認生產.  
請依附件資料, 生產預埋碼, 送地盤

完成上列要求日期: 28/02/2023

國內

<input type="checkbox"/> 生產技術總監	<input type="checkbox"/> 連附件	<input type="checkbox"/> 技術部	<input type="checkbox"/> 連附件	<input type="checkbox"/> 生產部	<input type="checkbox"/> 連附件
<input type="checkbox"/> 採購部	<input type="checkbox"/> 連附件	<input checked="" type="checkbox"/> 生產統籌部	<input checked="" type="checkbox"/> 連附件	<input type="checkbox"/> 報關組	<input type="checkbox"/> 連附件
<input checked="" type="checkbox"/> 質檢部	<input checked="" type="checkbox"/> 連附件	<input type="checkbox"/> 會計部	<input type="checkbox"/> 連附件	<input type="checkbox"/> 機械設計部	<input type="checkbox"/> 連附件
<input checked="" type="checkbox"/> 香港辦	<input checked="" type="checkbox"/> 連附件	<input type="checkbox"/> 其他:			

香港

<input type="checkbox"/> 行政部	<input type="checkbox"/> 連附件	<input type="checkbox"/> 會計部	<input type="checkbox"/> 連附件	<input type="checkbox"/> 統籌部	<input type="checkbox"/> 連附件	<input type="checkbox"/> 工程部	<input type="checkbox"/> 連附件
<input type="checkbox"/> 採購部	<input type="checkbox"/> 連附件	<input type="checkbox"/> QS部	<input type="checkbox"/> 連附件	<input type="checkbox"/> 地盤管理	<input type="checkbox"/> 連附件	<input type="checkbox"/> 維修部	<input type="checkbox"/> 連附件

*發件人簽署: Adrian Tai	*組別成員批核簽署:
傳遞編號:	項目經理簽署:

①


屋仔編號	EM10	EM11	EM13	要求生產完成日期
H1				已落石屎!! 後落基仔之預埋碼未確認做法, 後出.
H2				
H3				
H5				
H6	20	12	60	28/02/2023
H7	20	12	60	
H8	20	12	60	
H9	40	23	0	30/05/2023
H10	40	23	0	
H11	39	23	0	
H12	39	23	0	31/03/2023
H15	39	23	0	
H16	39	23	0	
H17	39	23	0	
H18	28	16	0	15/06/2023
H19	27	18	0	
H20	27	18	0	
H21	27	18	0	31/03/2023
H22	26	18	0	
H23	24	18	0	30/06/2023
H25	27	18	0	
H26	27	18	0	
H27	27	18	0	
H28	27	18	0	20/05/2023
H29	26	18	0	
H30	14	12	0	20/05/2023

642

405

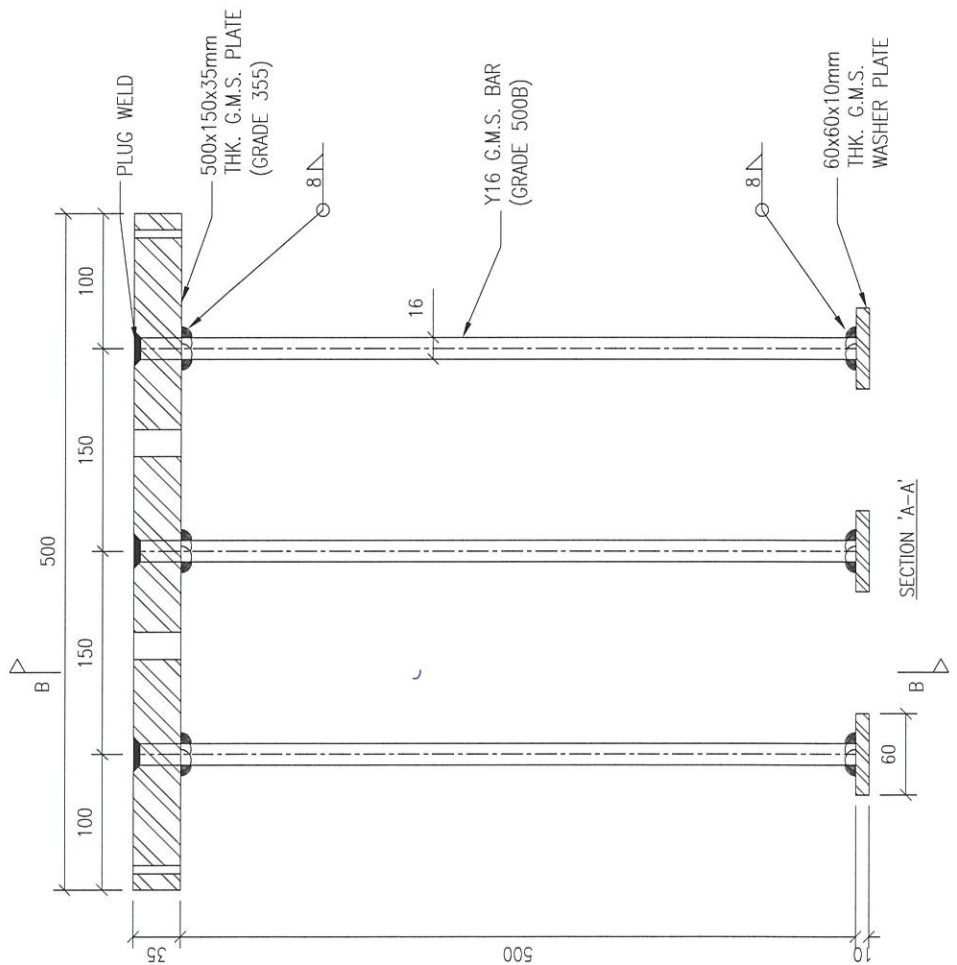
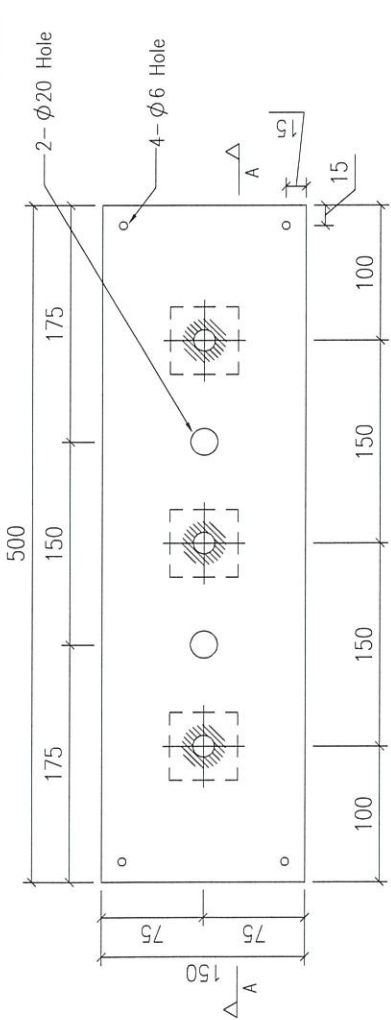
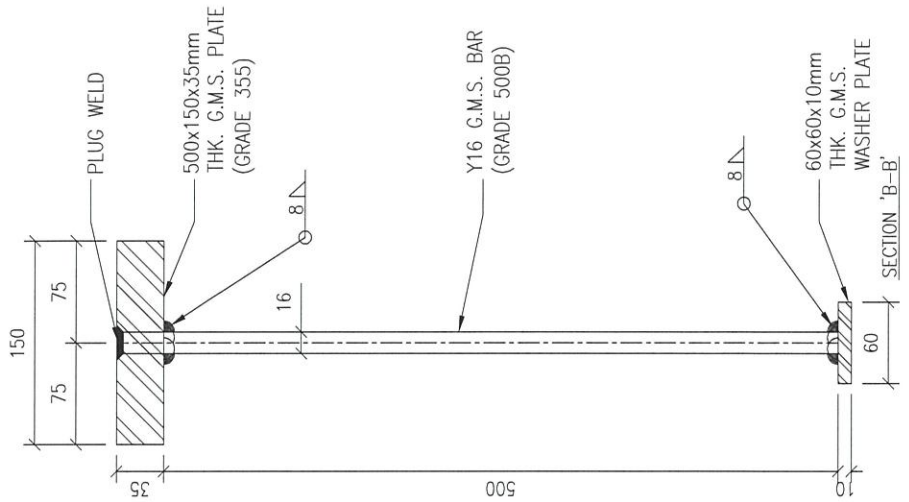
180

27

 <b>美特鋁質</b> 有限公司 MIDI Aluminium Fabricator Ltd.		工程號: J-853	計算:	日期: 30/1/2023	送呈:						
地盤名稱: 九龍延坪道		核對:	日期:	副本:							
項目類別: HOUSE 欄河 (預埋碼) HI-H29		批准:	日期:								
修改版次:		A/C Code:	鐵件總重量KG: 23180.330								
BMI編號:											
序號	修改內容	鐵件圖號	鐵件名稱	顏色	實用	後備	總數	單位	單件重量 (kg)	總重量 (kg)	備注
1	A	EM10	500X150X35MM鐵板 (GR.355)/Y16 螺紋鋼長500mm(3支)	熱浸鋅	642	30	672	件	23.425	15741.600	
2	A	EM11	300X150X35MM鐵板 (GR.355)/Y16 螺紋鋼長400mm(2支)	熱浸鋅	405	20	425	件	14.348	6097.900	
3	A	EM13	300X150X16MM鐵板 (GR.275)/Y16 螺紋鋼長250mm(2支)	熱浸鋅	180	10	190	件	7.057	1340.830	
				合計:			1287			23180.330	

類別		物料號	
制圖	JOE	2022/12/28	圖號 J853-EM-10
修改		復核	數量 642+30
日期		批准	單件重量 (KG) 23.425

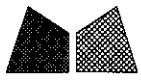
3



Glass Balustrade

工程號	J-853	地盤	香港延坪道 CURTAIN WALL (屋仔)
名稱	預埋件	採用	
材料	35mm THK. G.M.S. PLATE W/ Y16 G.M.S. BAR (GRADE 500B)	地盤	✓
顏色	熱浸鋅	工廠	

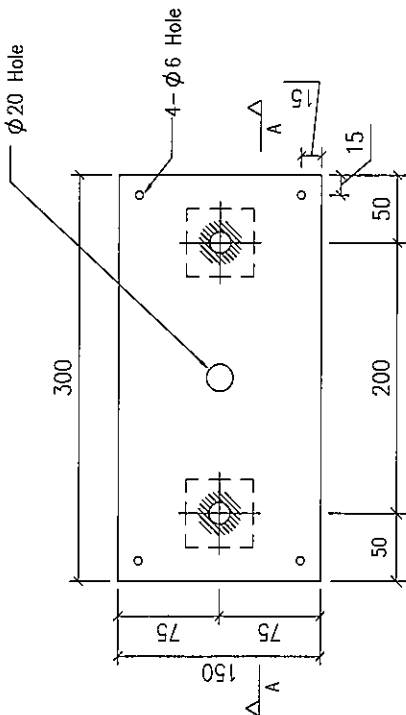
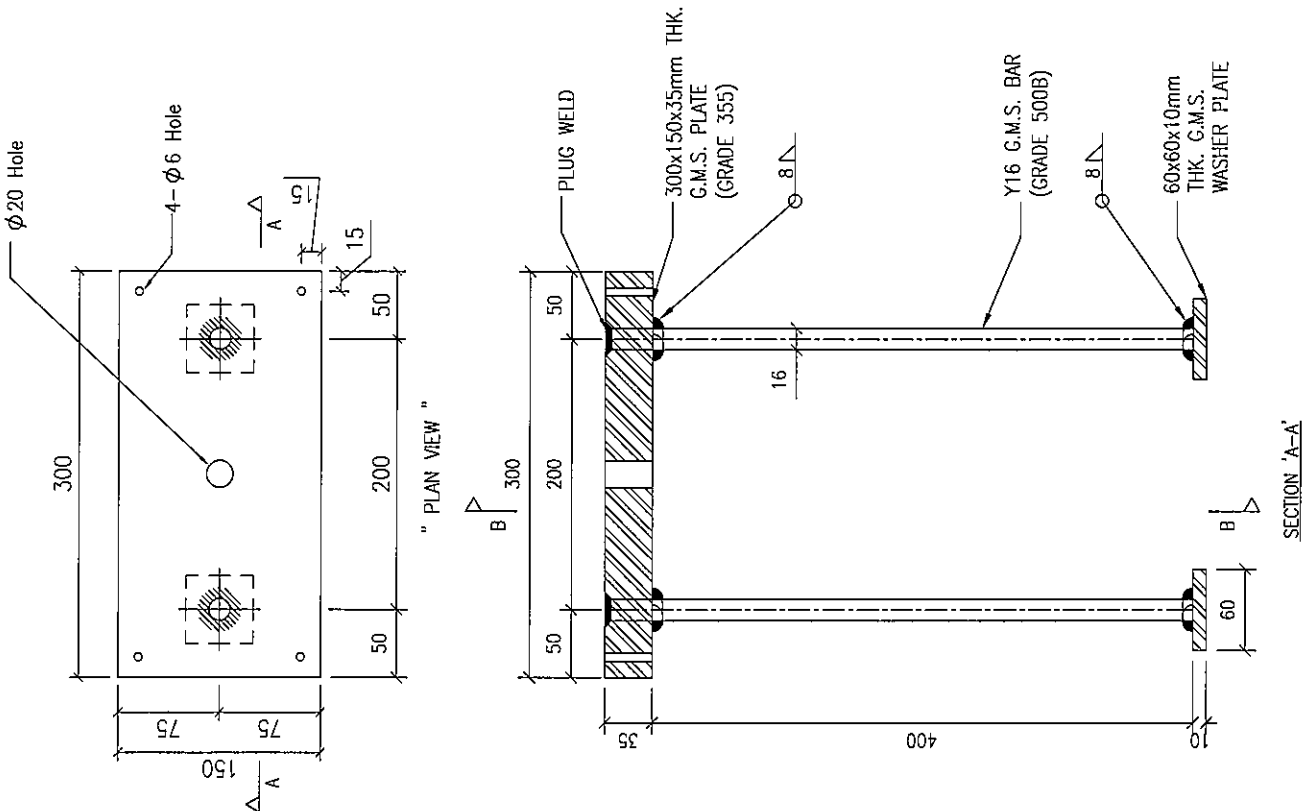
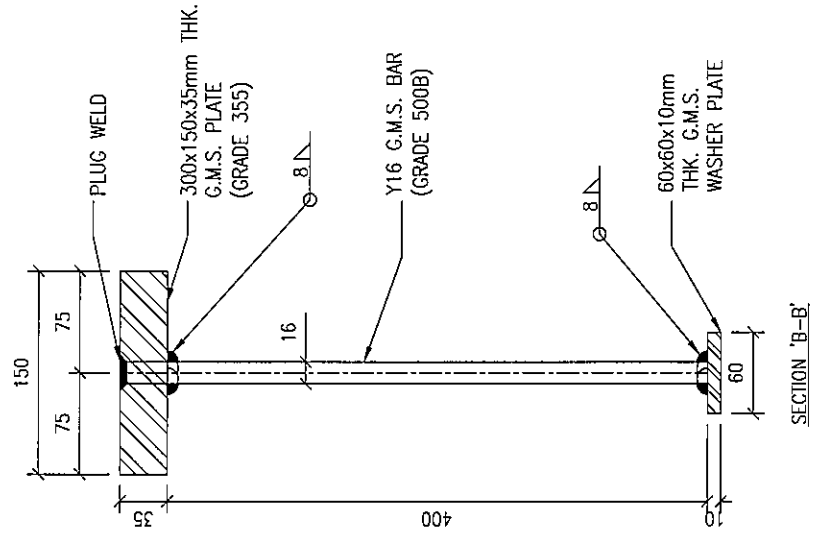
附件

美特鋁質有限公司  
MIDI Aluminium Fabricator Ltd.

類別		物料號		
制圖	JOE	2022/12/28	圖號	J853-EM-11
修改			數量	405+20
日期			單件重量 (KG)	14.348

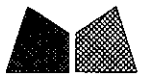
④



*Glass balustrade*

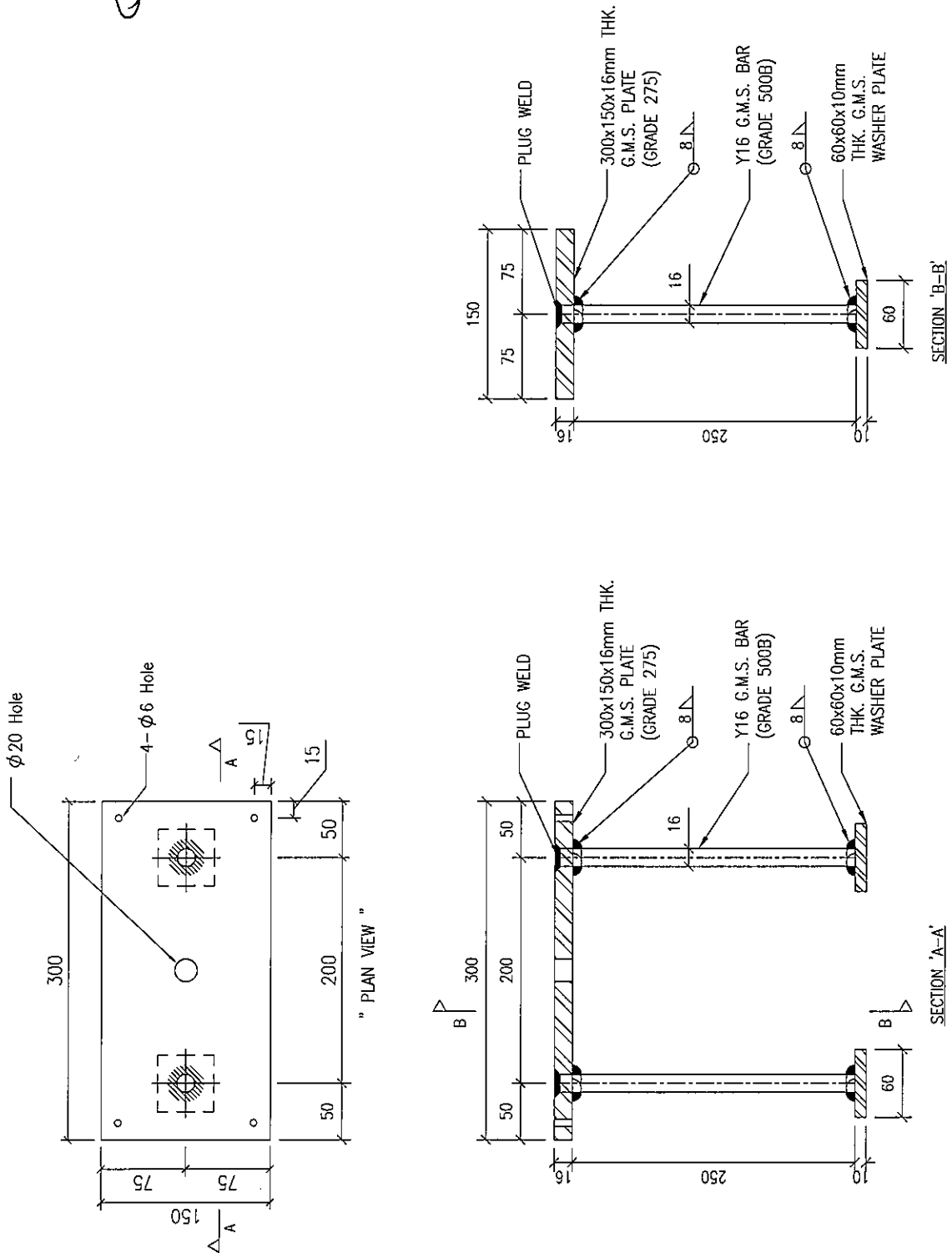
工程號	J-853	地盤	香港延坪道 CURTAIN WALL (屋仔)
名稱	預埋件	採用	
材料	35mm THK. G.M.S. PLATE W/ Y16 G.M.S. BAR (GRADE 500B)	地盤	✓
顏色	熱浸鋅	工廠	

附件

美特鋁質有限公司  
MIDI Aluminium Fabricator Ltd.

類別		物料號		
制圖	JOE	2022/12/28	圖號	J853-EM-13
修改			數量	180+10
日期			單件重量 (KG)	7.057



*Glass Brackets*

工程號	J-853	地盤	香港延坪道 CURTAIN WALL (屋仔)
名稱	預埋件	採用	
材料	16mm THK. C.M.S. PLATE W/ Y16 G.M.S. BAR (GRADE 500B)	地盤	✓
顏色	熱浸鋅	工廠	

附件
