



美特鋁質有限公司

MIDI ALUMINIUM FABRICATOR LTD.



工程指示 / 要求簡箋 ENGINEER INSTRUCTIONS(E.I.)

工程指示編號:	EI- 5545	修改版本:	-
	HK- /		
工程編號:	J 853	工程名稱:	延坪道
收件人:	Maggie Lor	發件人:	Joe Chan
工程項目:	House - Metal Canopy 地盤用預埋碼	日期:	28/12/2022

<input checked="" type="checkbox"/> 原合約工程包	<input type="checkbox"/> 原合約工程加 / 減脹 QT-	<input type="checkbox"/> 新工程報價 QT-
--	--	------------------------------------

信件批核號碼/圖紙參考編號:	批核模具圖紙編號:
客戶指示附件:	管理內部批簽署:

<input type="checkbox"/> 初步鋁料 B.M.	<input type="checkbox"/> 加工拆圖, 然後生產	<input type="checkbox"/> 尺寸表
<input type="checkbox"/> 正式鋁料 B.M.	<input type="checkbox"/> 技術上資料/指示	<input type="checkbox"/> 報價
<input type="checkbox"/> 配件 B.M.	<input type="checkbox"/> 樣辦或貨品說明書	<input type="checkbox"/> 分判合約
<input type="checkbox"/> 其他:		

內容: 請依附件資料, 生產 GMS預埋碼, 送地盤.
 廠驗焊: 10%磁粉, 100%目測 (驗焊報告名稱: Metal Canopy (House))
 - Y16 Re-bar 需按 CS2:2012標準做Test.
 完成上列要求日期: 01/03/2023

國內

<input type="checkbox"/> 生產技術總監	<input type="checkbox"/> 連附件	<input type="checkbox"/> 技術部	<input type="checkbox"/> 連附件	<input type="checkbox"/> 生產部	<input type="checkbox"/> 連附件
<input type="checkbox"/> 採購部	<input type="checkbox"/> 連附件	<input checked="" type="checkbox"/> 生產統籌部	<input checked="" type="checkbox"/> 連附件	<input type="checkbox"/> 報關組	<input type="checkbox"/> 連附件
<input type="checkbox"/> 質檢部	<input type="checkbox"/> 連附件	<input type="checkbox"/> 會計部	<input type="checkbox"/> 連附件	<input type="checkbox"/> 機械設計部	<input type="checkbox"/> 連附件
<input checked="" type="checkbox"/> 香港辦	<input checked="" type="checkbox"/> 連附件	<input type="checkbox"/> 其他:			

香港

<input type="checkbox"/> 行政部	<input type="checkbox"/> 連附件	<input type="checkbox"/> 會計部	<input type="checkbox"/> 連附件	<input type="checkbox"/> 統籌部	<input type="checkbox"/> 連附件	<input type="checkbox"/> 工程部	<input type="checkbox"/> 連附件
<input type="checkbox"/> 採購部	<input type="checkbox"/> 連附件	<input type="checkbox"/> QS部	<input type="checkbox"/> 連附件	<input checked="" type="checkbox"/> 地盤管理	<input checked="" type="checkbox"/> 連附件	<input type="checkbox"/> 維修部	<input type="checkbox"/> 連附件

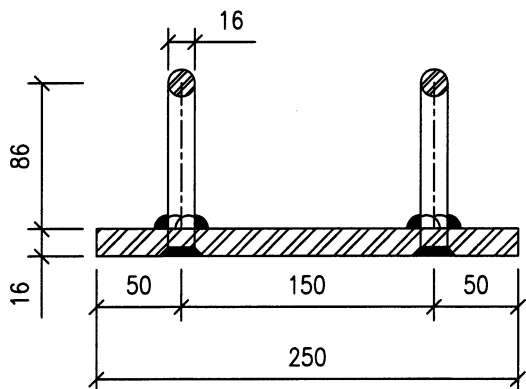
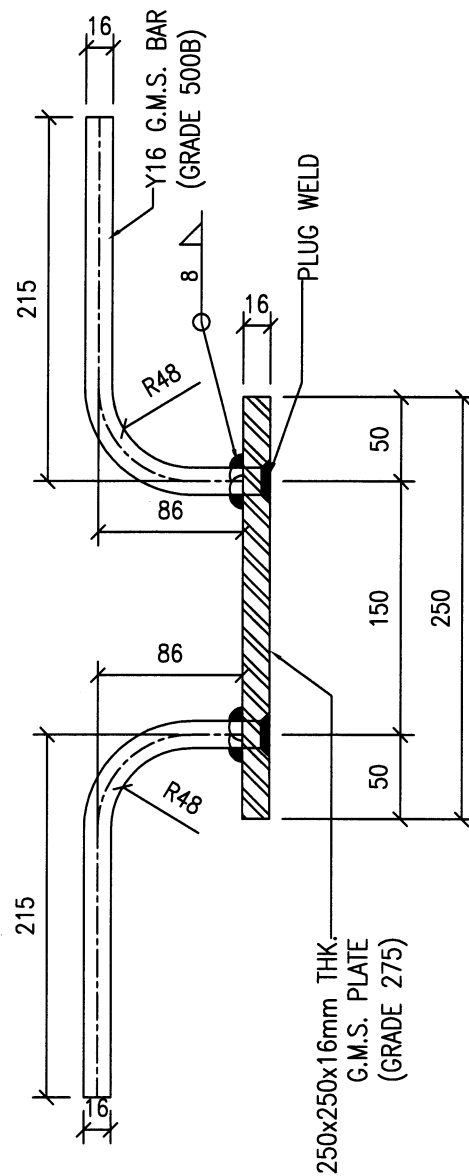
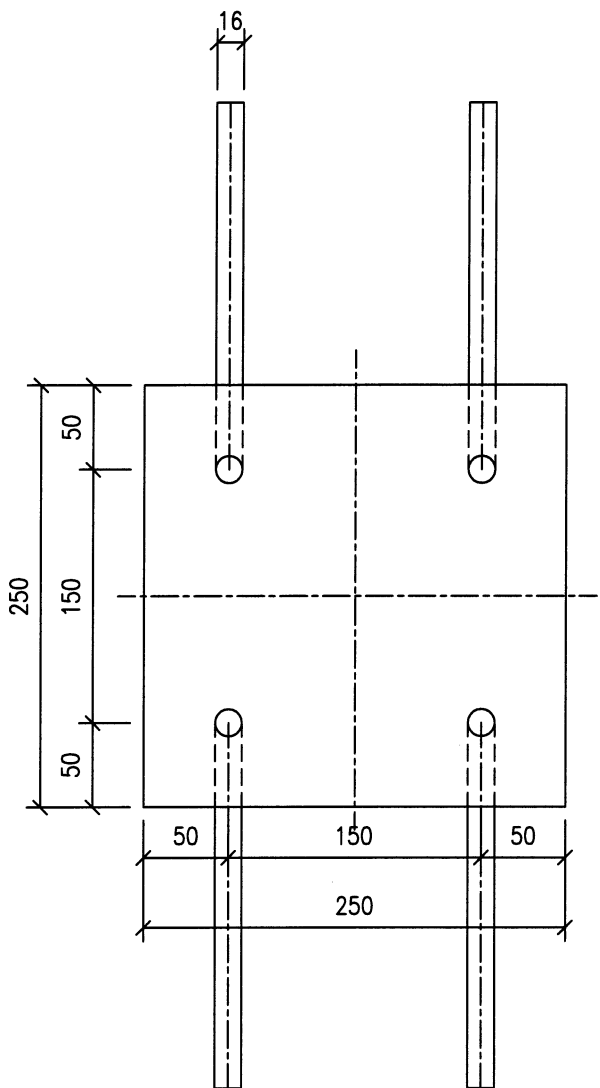
*發件人簽署:		*組別成員批核簽署:	
傳遞編號: /		項目經理簽署:	

工程號: J-853		計算:	日期:	28/12/2022	送呈:						
地盤名稱: 九龍延坪道		核對:	日期:		副本:						
項目類別: HOUSE Metal Canopy		批准:	日期:								
修改版次: BM編號: 853-CW-M01-S-PP01		A/C Code:	鐵件總重量KG:		97.300						
序號	修改內容	鐵件圖號	鐵件名稱	顏色	實用	後備	總數	單位	單件/件 (kg)	總重量 (kg)	備注
1		J853-EM-30	EM30	GMS	10	0	10	件	9.730	97.300	
2											
3											
				合計:			10			97.300	



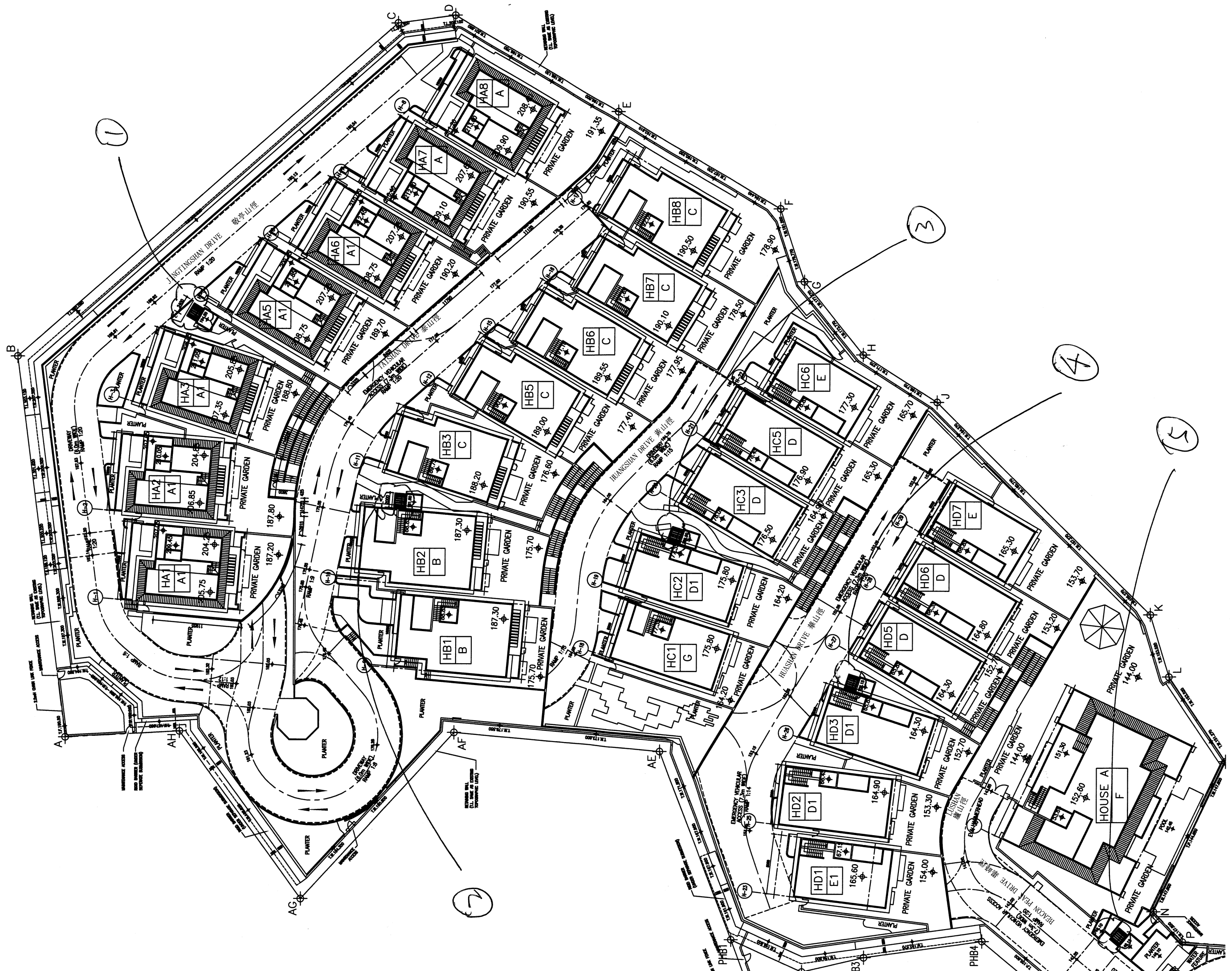
美特鋁質有限公司
MIDI Aluminium Fabricator Ltd.

類別		物料號		
制圖	JOE	2022/12/28	圖號	J853-EM-30
修改			數量	10
日期			單件重量 (KG)	9.73KG



工程號	J-853	地盤	香港延坪道 Metal Canopy (屋仔)	附件	
名稱	预埋件		採用		
材料	16mm THK. G.M.S. PLATE W/ Y16 G.M.S. BAR (GRADE 500B)		地盤		✓
顏色	熱浸鋅		工廠		

		要求生產完成日期
CANOPY 位置	EM30	
ROW A (H3)	2	01/03/2022
ROW B (H10)	2	
ROW C (H19)	2	
ROW D (H26)	2	
ROW E (H30)	2	



1

3

4

5

7