



工程指示 / 要求簡箋 ENGINEER INSTRUCTIONS(E.I.)

工程指示編號:	EI- 5509	修改版本:	-
	HK- /		
工程編號:	J 853	工程名稱:	延坪道
收件人:	Maggie Lor	發件人:	Joe Chan
工程項目:	House - Curtain Wall 預埋碼生產 (H1 - H29)	日期:	19/12/2022

<input type="checkbox"/> 原合約工程包	<input type="checkbox"/> 原合約工程加 / 減賬 QT-	<input type="checkbox"/> 新工程報價 QT-
---------------------------------	--	------------------------------------

信件批核號碼/圖紙參考編號:	批核模具圖紙編號:
客戶指示附件:	管理內部批簽署:

<input type="checkbox"/> 初步鋁料 B.M.	<input type="checkbox"/> 加工拆圖, 然後生產	<input type="checkbox"/> 尺寸表
<input type="checkbox"/> 正式鋁料 B.M.	<input type="checkbox"/> 技術上資料/指示	<input type="checkbox"/> 報價
<input type="checkbox"/> 配件 B.M.	<input type="checkbox"/> 樣辦或貨品說明書	<input type="checkbox"/> 分判合約
<input type="checkbox"/> 其他:		

內容: 請依附件資料, 生產預埋碼, 送地盤  廠驗焊: 10% 磁粉, 100%目測 驗料報告名稱: Superstructure - House Curtain Wall Embed  (已扣除EI5000, EI5194 數量)
完成上列要求日期: 15/02/2023

國內

<input type="checkbox"/> 生產技術總監	<input type="checkbox"/> 連附件	<input type="checkbox"/> 技術部	<input type="checkbox"/> 連附件	<input type="checkbox"/> 生產部	<input type="checkbox"/> 連附件
<input type="checkbox"/> 採購部	<input type="checkbox"/> 連附件	<input type="checkbox"/> 生產統籌部	<input type="checkbox"/> 連附件	<input type="checkbox"/> 報關組	<input type="checkbox"/> 連附件
<input type="checkbox"/> 質檢部	<input type="checkbox"/> 連附件	<input type="checkbox"/> 會計部	<input type="checkbox"/> 連附件	<input type="checkbox"/> 機械設計部	<input type="checkbox"/> 連附件
<input checked="" type="checkbox"/> 香港辦	<input checked="" type="checkbox"/> 連附件	<input type="checkbox"/> 其他:			

香港

<input type="checkbox"/> 行政部	<input type="checkbox"/> 連附件	<input type="checkbox"/> 會計部	<input type="checkbox"/> 連附件	<input type="checkbox"/> 統籌部	<input type="checkbox"/> 連附件	<input type="checkbox"/> 工程部	<input type="checkbox"/> 連附件
<input type="checkbox"/> 採購部	<input type="checkbox"/> 連附件	<input type="checkbox"/> QS部	<input type="checkbox"/> 連附件	<input checked="" type="checkbox"/> 地盤管理	<input checked="" type="checkbox"/> 連附件	<input type="checkbox"/> 維修部	<input type="checkbox"/> 連附件

*發件人簽署: Joe Chan	*組別成員批核簽署:
傳遞編號: /	項目經理簽署:

屋仔編號	EM1	EM2	EM3	EM4	EM5
H1	10	0	22	8	4
H2	10	0	22	8	4
H3	10	0	22	8	4
H5	10	0	22	8	4
H6	10	0	22	8	4
H7	10	0	22	8	4
H8	10	0	22	8	4
H9	11	6	28	3	9
H10	11	6	28	3	6
H11	8	6	31	3	9
H12	8	6	31	3	9
H15	8	6	31	3	9
H16	8	6	31	3	9
H17	8	6	31	3	9
H18	3	0	33	5	4
H19	6	0	28	3	2
H20	2	0	26	3	2
H21	2	0	26	3	2
H22	7	0	28	3	2
H23	5	0	28	3	2
H25	6	0	28	3	2
H26	6	0	28	3	2
H27	2	0	26	3	2
H28	2	0	26	3	2
H29	7	0	28	3	2
	180	42	670	112	112
EI5000 已出數量	0	0	0	71	67
EI5194 已出數量	19	5	53	0	0
	161	37	617	41	45

工程號: J-853

計算:

日期:

19/12/2022

送呈:

地盤名稱: 九龍延平道

核對:

日期:

副本:

**地盤用鐵件BM表**

項目類別: HOUSE 幕牆 (預埋碼)

批准:

日期:

BM編號: 853-CW-M01-S-PP01

A/C Code:

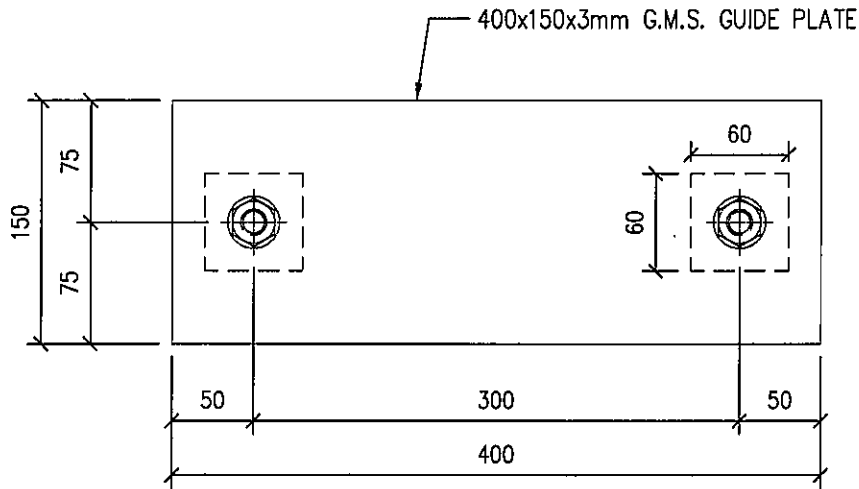
鐵件總重量KG: 2631.188

序號	修改內容	鐵件圖號	鐵件名稱	顏色	實用	後備	總數	單位	單件/件 (kg)	總重量 (kg)	備注
1		EM01	400X150X3MM鐵板/介子(2塊)/M16 螺紋鋼長195mm(2支)	熱浸鋅	161	8	169	件	2.594	438.312	GR. 8.8 絲桿
2		EM02	330X150X3MM鐵板/介子(2塊)/M16 螺紋鋼長195mm(2支)	熱浸鋅	37	1	38	件	2.350	89.300	GR. 8.8 絲桿
3		EM03	200X150X3MM鐵板/介子(2塊)/M16 螺紋鋼長195mm(2支)	熱浸鋅	617	31	648	件	1.887	1222.816	GR. 8.8 絲桿
4		EM04	300X300X16MM鐵板/M16 ROD (GR S275)長186mm(4支)	熱浸鋅	41	2	43	件	12.460	535.780	鐵板/ROD (GR S275)
5		EM05	200X200X16MM鐵板/M16 ROD (GR S275)長366mm(4支)	熱浸鋅	45	2	47	件	7.340	344.980	鐵板/ROD (GR S275)
6			M16鐵螺母 (GR. 8.8)		8150	400	8550	粒			適用EM01, EM02, EM03/ (GR. 8. 8)
7			M16鐵平介 (GR. 8.8)		1630	88	1718	粒			
			M16鐵彈介 (GR. 8.8)		1630	80	1710	粒			
				合計:			11213			2631.188	

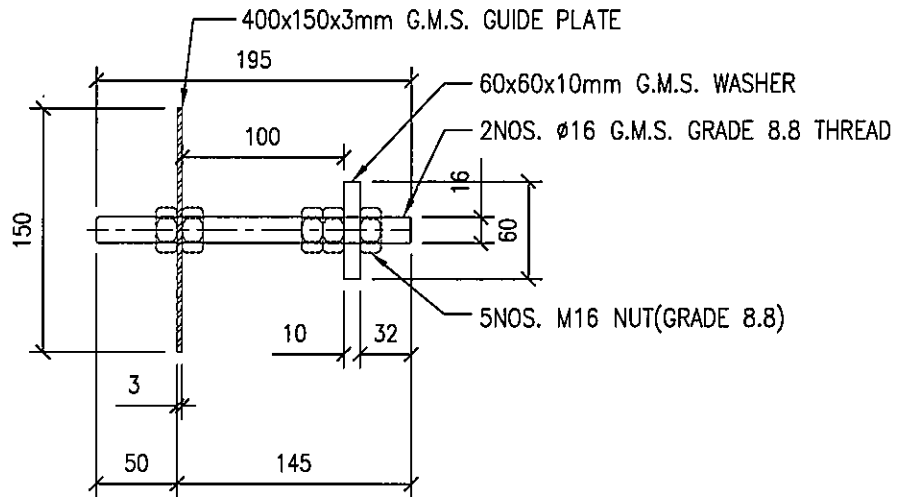


美特鋁質有限公司  
MIDI Aluminium Fabricator Ltd.

類別		物料號	
制圖	JOE	2022/12/19	圖號 J853-EM-01
修改		復核	數量 161+8
日期		批准	單件重量 (KG) 2.594



1 G.M.S. EMBED  
ED01 PLAN VIEW



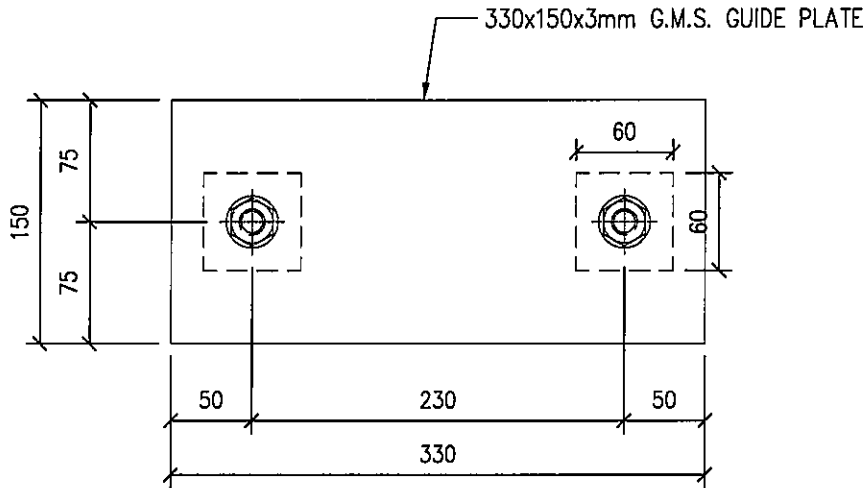
G.M.S. EMBED  
END VIEW

工程號	J-853	地盤	香港延坪道 CURTAIN WALL (屋仔)	附 件	
名稱	預埋件		採用		
材料	3mm THK. G.M.S. PLATE W/ #16mm GRADE 8.8 G.M.S. THREAD		地盤		✓
顏色	熱浸鋅		工廠		

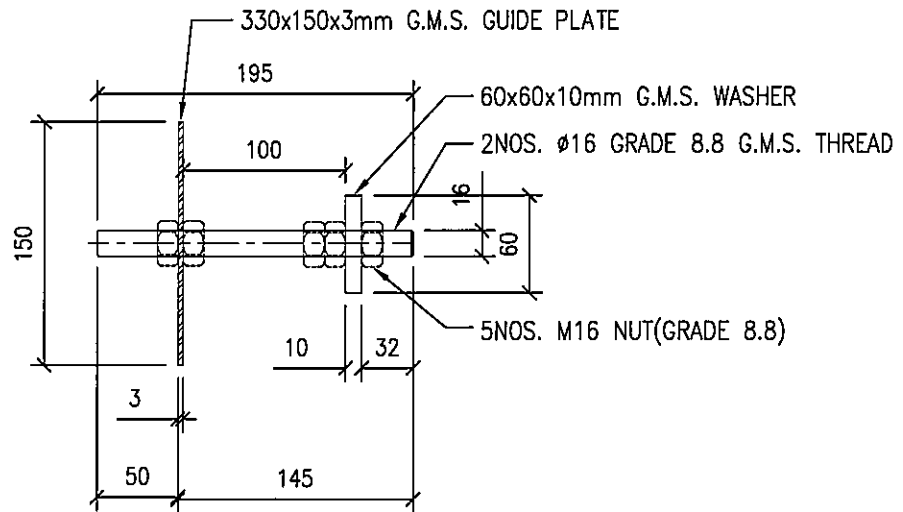


美特鋁質有限公司  
MIDI Aluminium Fabricator Ltd.

類別		物料號	
制圖	JOE	2022/12/19	圖號 J853-EM-02
修改		復核	數量 37+1
日期		批准	單件重量 (KG) 2.35



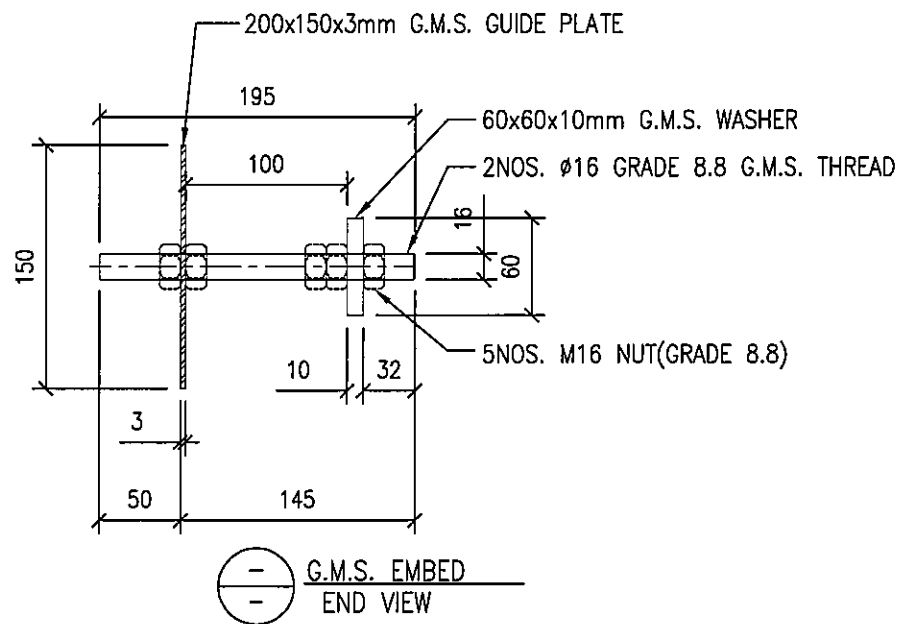
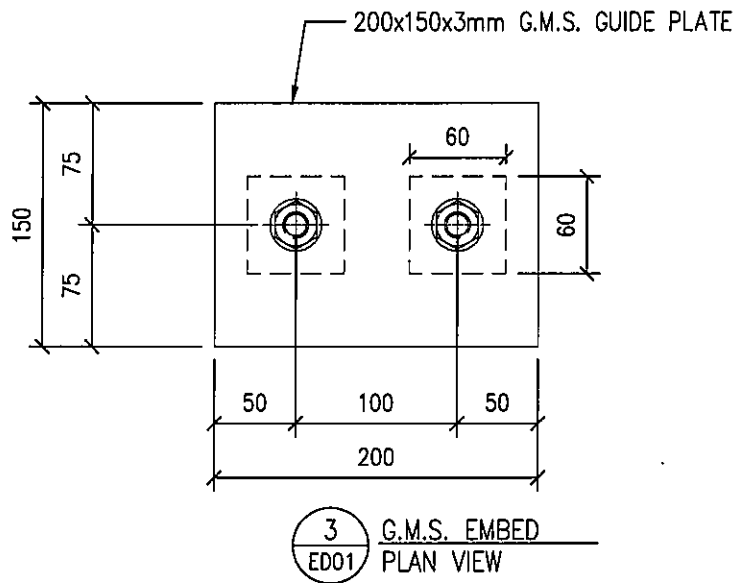
2 G.M.S. EMBED  
ED01 PLAN VIEW



G.M.S. EMBED  
END VIEW

工程號	J-853	地盤	香港延坪道 CURTAIN WALL (屋仔)	附 件	
名稱	預埋件		採用		
材料	3mm THK. G.M.S. PLATE W/ #16mm GRADE 8.8 G.M.S. THREAD		地盤		✓
顏色	熱浸鋅		工廠		

類別		物料號	
制圖	JOE	2022/12/19	圖號 J853-EM-03
修改		復核	數量 617+31
日期		批准	單件重量 (KG) 1.887



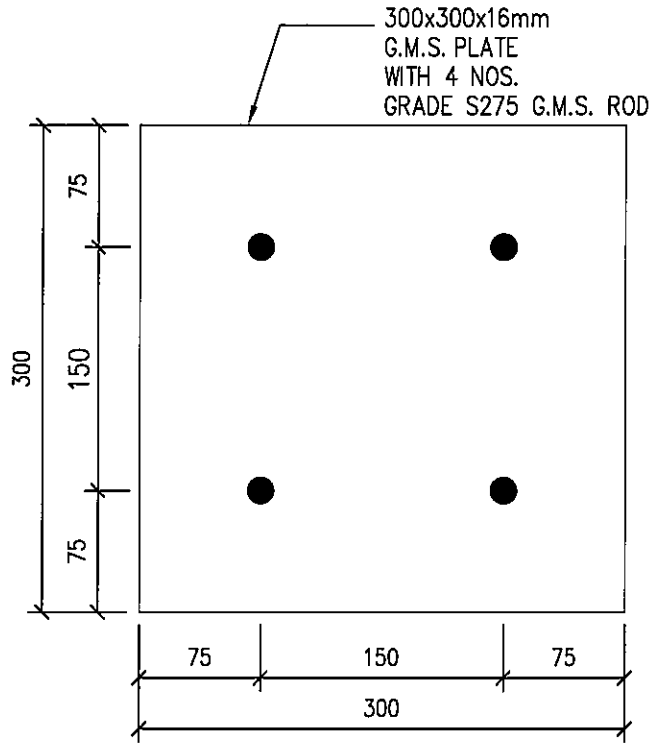
工程號	J-853	地盤	香港延坪道 CURTAIN WALL (屋仔)
名稱	预埋件	採用	
材料	3mm THK. G.M.S. PLATE W/ #16mm GRADE 8.8 G.M.S. THREAD	地盤	<input checked="" type="checkbox"/>
顏色	熱浸鋅	工廠	

附  
件

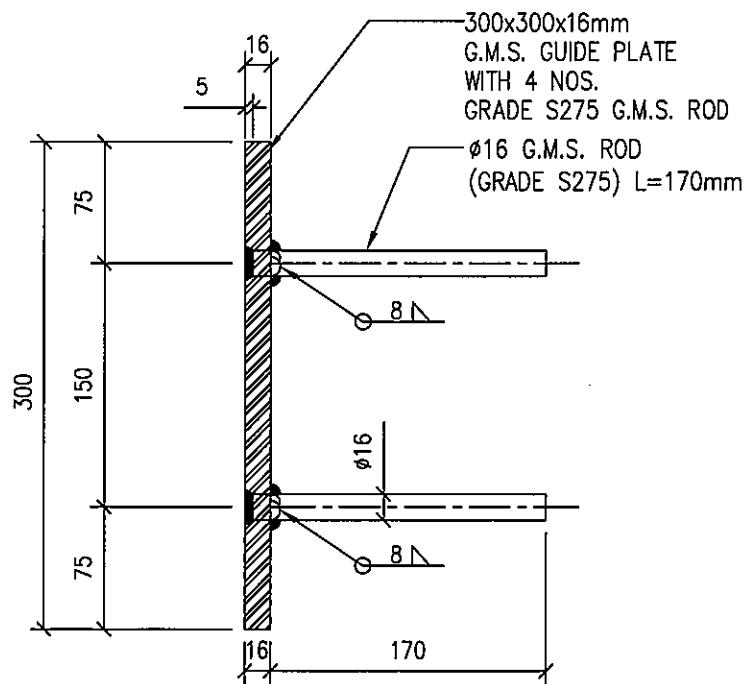


美特鋁質有限公司  
MIDI Aluminium Fabricator Ltd.

類別		物料號	
制圖	JOE	2022/12/19	圖號 J853-EM-04
修改		復核	數量 41+2
日期		批准	單件重量 (KG) 12.46



4 G.M.S. EMBED  
ED01 PLAN VIEW



- G.M.S. EMBED  
- END VIEW

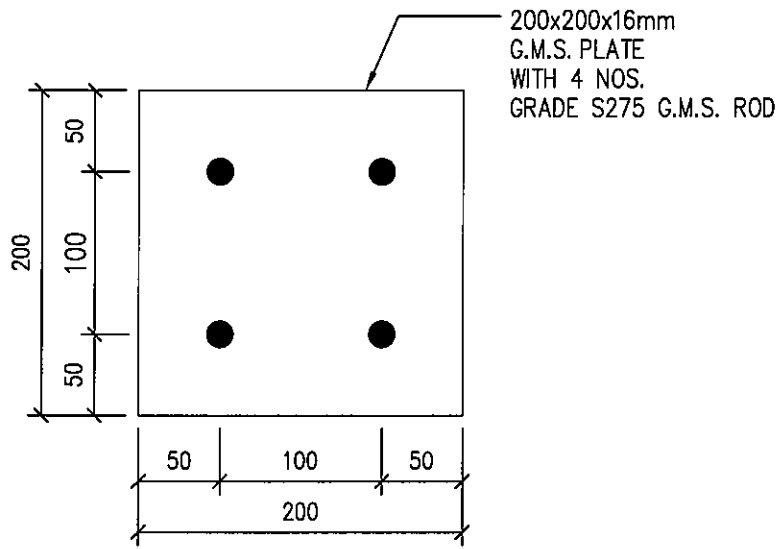
工程號	J-853	地盤	香港延坪道 CURTAIN WALL (屋仔)
名稱	預埋件		採用
材料	16mm THK G.M.S. PLATE W/ #16mm GRADE S275 G.M.S. ROD		地盤 <input checked="" type="checkbox"/>
顏色	熱浸鋅		工廠 <input checked="" type="checkbox"/>

附件		

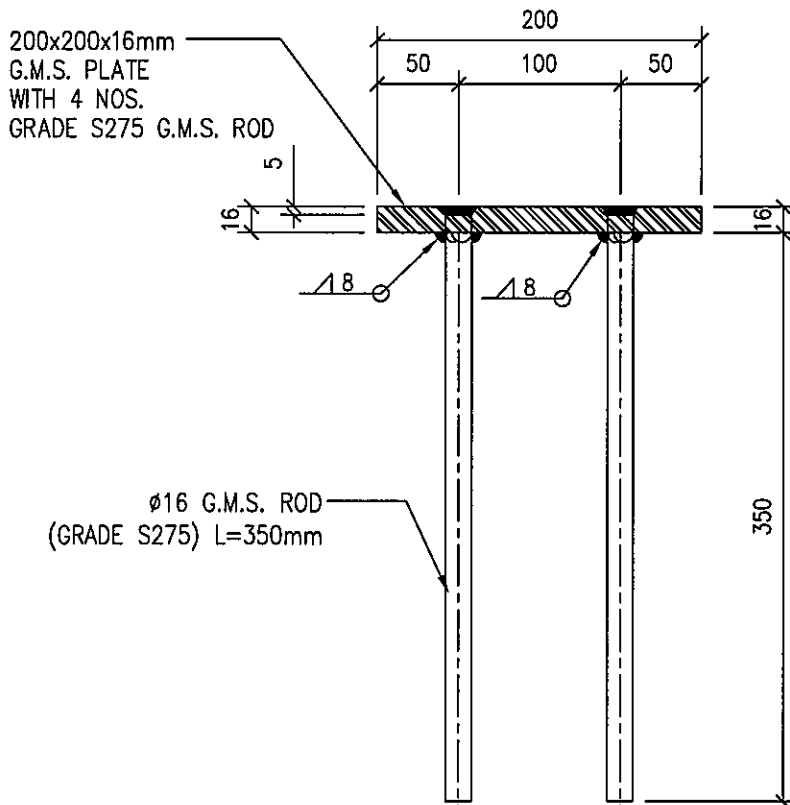


美特鋁質有限公司  
MIDI Aluminium Fabricator Ltd.

類別		物料號		
制圖	JOE	2022/12/19	圖號	J853-EM-05
修改			數量	45+2
日期			單件重量 (KG)	7.34
復核	—	—		
批准	—	—		



5 G.M.S. EMBED  
ED01 PLAN VIEW



— G.M.S. EMBED  
— END VIEW

工程號	J-853	地盤	香港延坪道 CURTAIN WALL (屋仔)
名稱	預埋件	採用	
材料	16mm THK G.M.S. PLATE W/ #16mm GRADE S275 G.M.S. ROD	地盤	<input checked="" type="checkbox"/>
顏色	熱浸鋅	工廠	

附  
件