

工程指示 / 要求簡箋(E.I.)

工程指示編號：EI / 8703 / 25

修改版次：-

工程編號：J - 852

工程名稱：亞皆老街中電

工程項目：吊趟 小業主後加 (T1-5B) 兩件 地盆用

(鋁料加工圖和 pomute 鋁孔板加工圖)

收件人：生統 / 維修部 偉哥

發件人：Ant Yeung

日期：07/01/2025

 要求提供 / 確認 事項：

- | | | |
|------------------------------------|-------------------------------------|-------------------------------|
| <input type="checkbox"/> 初步鋁料 B.M. | <input type="checkbox"/> 加工拆圖，然後生產 | <input type="checkbox"/> 尺寸表 |
| <input type="checkbox"/> 正式鋁料 B.M. | <input type="checkbox"/> 技術上資料 / 指示 | <input type="checkbox"/> 報價 |
| <input type="checkbox"/> 配件 B.M. | <input type="checkbox"/> 樣辦或貨品說明書 | <input type="checkbox"/> 分判合約 |
| <input type="checkbox"/> 其他：_____ | | |

內容：_

按小業主要求，加訂兩件吊趟於 T1 5B。

附上 鋁料加工圖和 pomute 鋁孔板加工圖 請生產送地盆安裝。

鋁料用 J856 天榮鋁料。1mm pomute 鋁孔板。廠不用返噴。

留意：一，廠先組好吊趟玉和安鋁孔板。

：二，不用安裝玻璃和膠孔板，廠出貨送 1/F 偉哥收

：三，偉哥 1/F 返噴顏色後出貨地盆。

：四，玻璃和膠孔板送地盆，現場打膠組裝。

報價編號記錄 QTN11278-852-134

請在 2025 / 01 / 20 前完成上列要求。

附：頁

以上項目為：

 原合約工程包
 原合約工程加 / 減賬
 新工程報價

原因：-

分發東莞各部門：

- | | | | | | | | |
|---------------------------------|------------------------------|---|------------------------------|--|------------------------------|-----------------------------------|------------------------------|
| <input type="checkbox"/> 生產技術總監 | <input type="checkbox"/> 連附件 | <input type="checkbox"/> 技術部 | <input type="checkbox"/> 連附件 | <input type="checkbox"/> 生產部 | <input type="checkbox"/> 連附件 | <input type="checkbox"/> 機械設計部 | <input type="checkbox"/> 連附件 |
| <input type="checkbox"/> 採購部 | <input type="checkbox"/> 連附件 | <input checked="" type="checkbox"/> 生產統籌部 | <input type="checkbox"/> 連附件 | <input checked="" type="checkbox"/> 小羅 & 清 | <input type="checkbox"/> 連附件 | | |
| <input type="checkbox"/> 質檢部 | <input type="checkbox"/> 連附件 | <input type="checkbox"/> 會計部 | <input type="checkbox"/> 連附件 | <input type="checkbox"/> 報關組 | <input type="checkbox"/> 連附件 | <input type="checkbox"/> 其他 _____ | <input type="checkbox"/> 連附件 |

分發香港各部門：

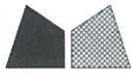
- | | | | | | | | |
|------------------------------|------------------------------|--|------------------------------|---|------------------------------|----------------------------------|-----------------------------------|
| <input type="checkbox"/> 行政部 | <input type="checkbox"/> 連附件 | <input type="checkbox"/> 會計部 | <input type="checkbox"/> 連附件 | <input type="checkbox"/> 統籌部 | <input type="checkbox"/> 連附件 | <input type="checkbox"/> 工程部地盤科文 | <input type="checkbox"/> 連附件 |
| <input type="checkbox"/> 採購部 | <input type="checkbox"/> 連附件 | <input checked="" type="checkbox"/> QS 部 | <input type="checkbox"/> 連附件 | <input checked="" type="checkbox"/> 維修部 | <input type="checkbox"/> 連附件 | 偉哥 | <input type="checkbox"/> 其他 _____ |

傳遞編號：

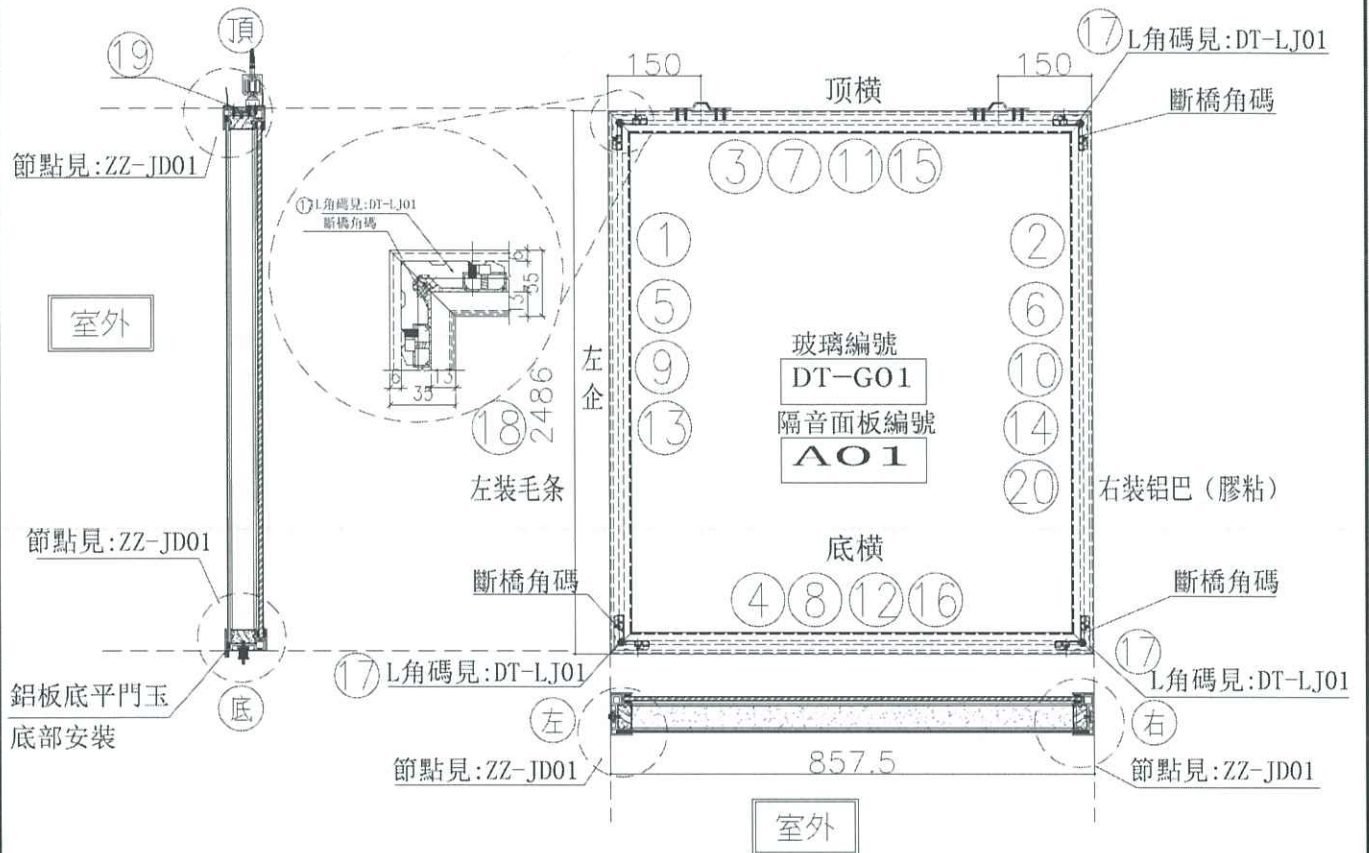
發件人簽署：

HK 0027 / 25

項目經理簽署：



工程號 J-852 地盤 亞皆老街



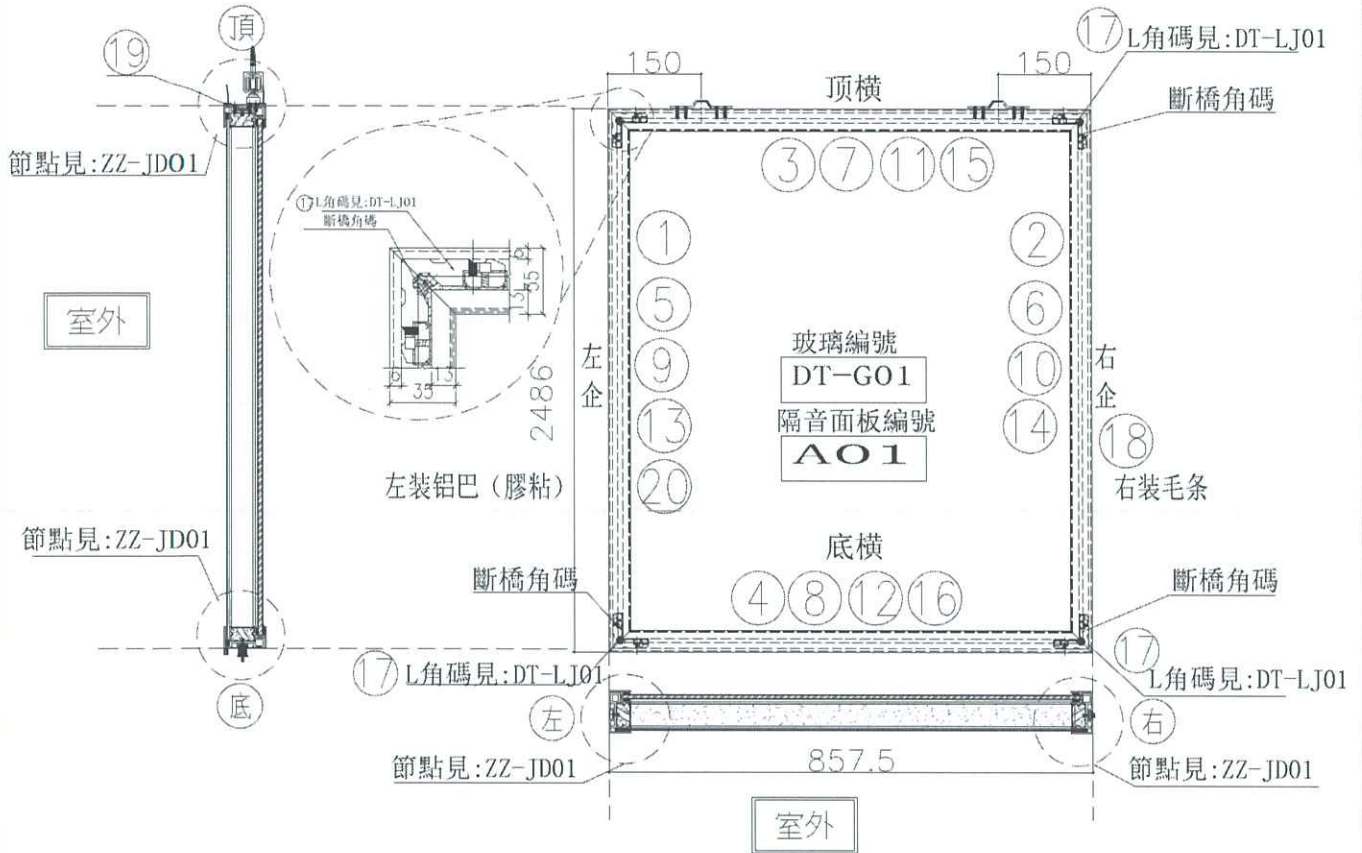
序號	模號	名稱	序號	長度	數量	物料編號	序號	長度	數量	物料編號	
1	X85665	吊趟外框左企	直口	2486.0	1	DT-AL01-01	頂留			mm	
2	X85665	吊趟外框右企	直口	2486.0	1	DT-AL02-01	底留			mm	
3	X85665	吊趟外框頂橫	直口	857.5	1	DT-AL03-01	企料底部開避位			mm	
4	X85665	吊趟外框底橫	直口	857.5	1	DT-AL04-01	底橫料防水巴銀去			mm	
5	X85666	吊趟內框左企	直口	2480.0	1	DT-AL05-01	安裝扣碼				
6	X85666	吊趟內框右企	直口	2480.0	1	DT-AL06-01	安裝扣碼				
7	X85666	吊趟內框頂橫	直口	851.5	1	DT-AL07-01	多點鎖芯型號:				
8	X85666	吊趟內框底橫	直口	851.5	1	DT-AL08-01	手柄型號:				
9		隔音板用U槽	直口	2450.0	1	DT-UC01-01	限位撐型號:				
10		隔音板用U槽	直口	2450.0	1	DT-UC01-02	T窗最大的開度:				
11		隔音板用U槽	直口	842.5	1	DT-UC01-03	窗玉搭位數:				
12		隔音板用U槽	直口	842.5	1	DT-UC01-04					
13		POMUTE (隔音內插板)	直口	2418.0	1	DT-CB01-01	門玉款	寬度 (mm)	高度 (mm)	隻/幅	撐長
14		POMUTE (隔音內插板)	直口	2418.0	1	DT-CB01-02					
15		POMUTE (隔音內插板)	直口	790.5	1	DT-CB01-03					
16		POMUTE (隔音內插板)	直口	790.5	1	DT-CB01-04					
17	55X55X9角碼	L角碼加工圖	直口	11.5	4	DT-LJ01					
18		毛條槽	直口	2486.0	1	DT-MT01-01					
19	X85945	門玉頂部收口蓋	直口	857.5	1	DT-HL01-01					
20	B767	1.5mm厚鋁巴	直口	2486.0	1	DT-LB01					

大圖版次	本圖版	日期	窗号	寬度 (W)	高度 (H)	數量	樓層
			857.5	2486.0	1	5B/T1	
圖號	1/(5B/T1)						

名稱	吊趟門玉組裝圖	制圖	吳禕瑜	2024.12.21	修改		
材料		復核			日期		
顏色		批准			圖號	1/(5B/T1)	



工程號 J-852 地盤 亞皆老街



序號	棧號	名稱	序號	長度	數量	物料編號	序號	寬度 (mm)	高度 (mm)	隻/幅	撐長	
1	X85665	吊趟外框左企	直口	2486.0	1	DT-AL01-01	頂留				mm	
2	X85665	吊趟外框右企	直口	2486.0	1	DT-AL02-01	底留				mm	
3	X85665	吊趟外框頂橫	直口	857.5	1	DT-AL03-01	企料底部開避位				mm	
4	X85665	吊趟外框底橫	直口	857.5	1	DT-AL04-01	底橫料防水巴銀去				mm	
5	X85666	吊趟內框左企	直口	2480.0	1	DT-AL05-01	安裝扣碼					
6	X85666	吊趟內框右企	直口	2480.0	1	DT-AL06-01	安裝扣碼					
7	X85666	吊趟內框頂橫	直口	851.5	1	DT-AL07-01	多點鎖芯型號:					
8	X85666	吊趟內框底橫	直口	851.5	1	DT-AL08-01	手柄型號:					
9		隔音板用U槽	直口	2450.0	1	DT-UC01-01	限位撐型號:					
10		隔音板用U槽	直口	2450.0	1	DT-UC01-02	T窗最大的開度:					
11		隔音板用U槽	直口	842.5	1	DT-UC01-03	窗玉搭位數:					
12		隔音板用U槽	直口	842.5	1	DT-UC01-04						
13		POMUTE (隔音內插板)	直口	2418.0	1	DT-CB01-01						
14		POMUTE (隔音內插板)	直口	2418.0	1	DT-CB01-02						
15		POMUTE (隔音內插板)	直口	790.5	1	DT-CB01-03						
16		POMUTE (隔音內插板)	直口	790.5	1	DT-CB01-04						
17	55X55X9角碼	L角碼加工圖	直口	11.5	4	DT-LJ01						
18		毛條槽	直口	2486.0	1	DT-MT01-01						
19	X85945	門玉頂部收口蓋	直口	857.5	1	DT-HL01-01						
20	B767	1.5mm厚鋁巴	直口	2486.0	1	DT-LB01						
							大圖版次		本圖版			
									日期			
							窗号	寬度 (W)	高度 (H)	數量	樓層	
								857.5	2486.0	1	5B/T1	
							圖號	2/(5B/T1)				

名稱	吊趟門玉組裝圖	制圖	吳禕瑜	2024.12.21	修改		
材料		復核			日期		
顏色		批准			圖號	2/(5B/T1)	



美特鋁質 有限公司
MIDI Aluminium Fabricator Ltd.

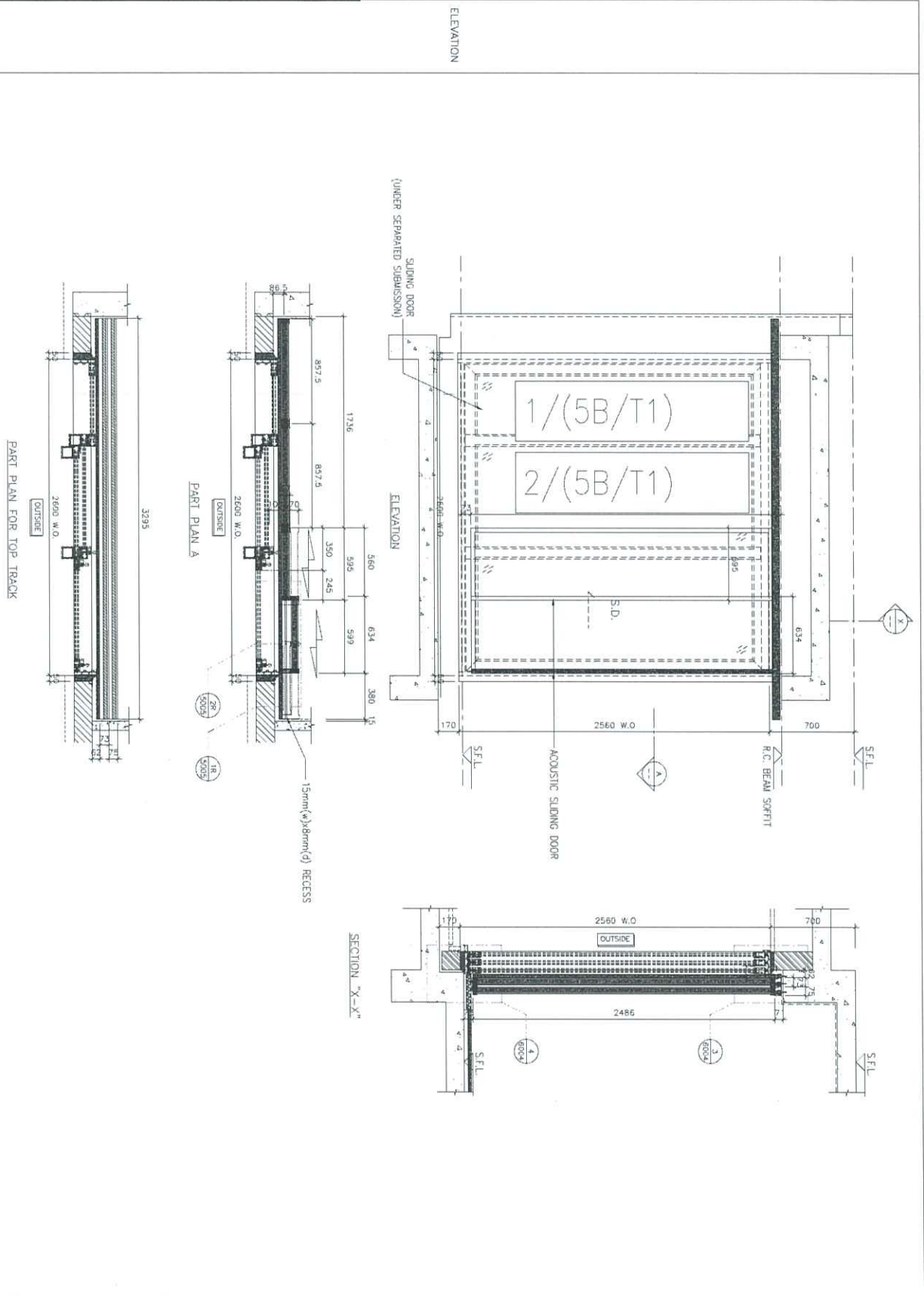
工程號

J-852

地盤

亞皆老街

WINDOW MARK	5B/T1
LOCATION	ENSUITE AT TOWER 1 FLAT B
SECTION	
GLAZING	
QUANTITY	1
REMARKS	NSR: T1-1/3/TESTED CASE: W103B



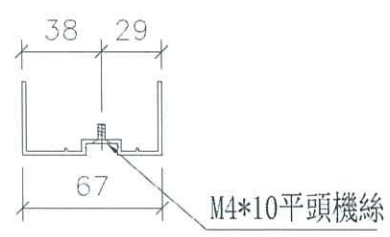
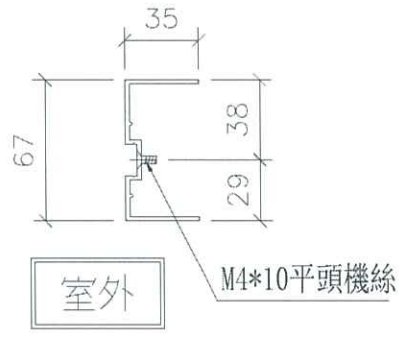
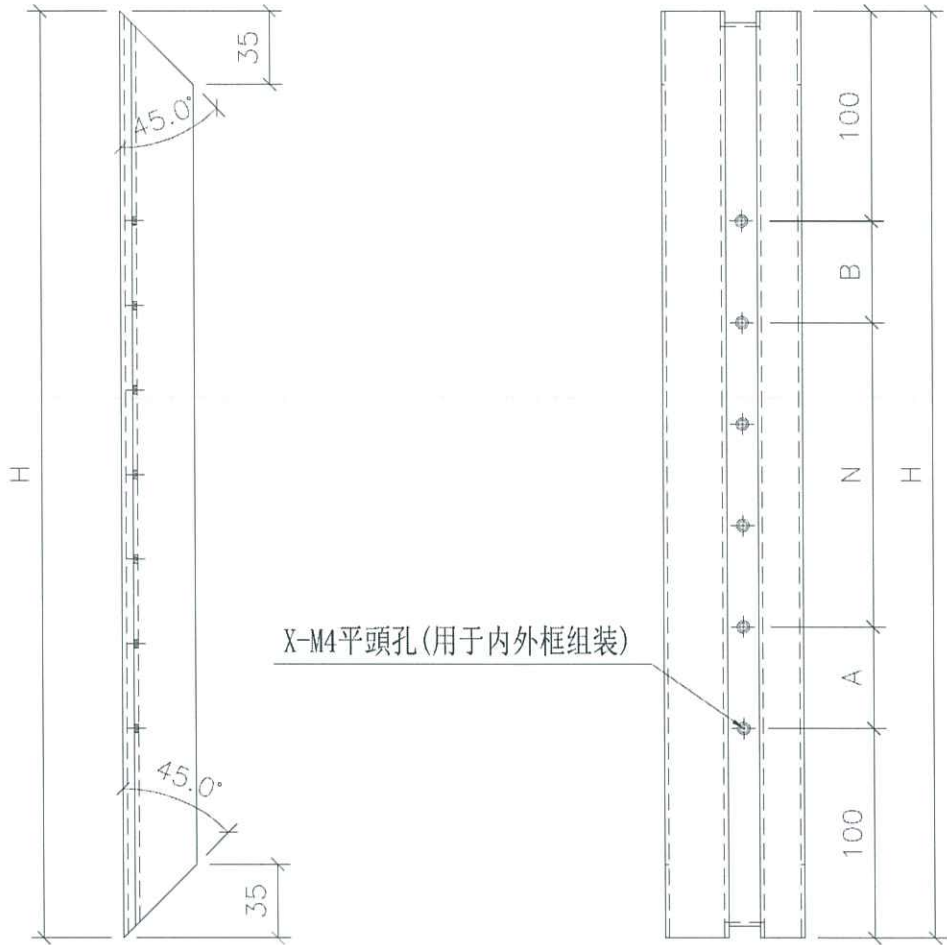
名稱	門玉(大貨)安裝位置圖	制圖	吳祿瑜	2024.12.21	修改		
材料		復核			日期		
顏色		批准			圖號	J852-DT-XCW1	



美特鋁質 有限公司
MIDI Aluminium Fabricator Ltd.

序號	物料編號	數量	高度H	A	N		B	
1	DT-AL01-01	2	2486	343	400	x	4	343

工程號	J852	地盤	亞皆老街
-----	------	----	------



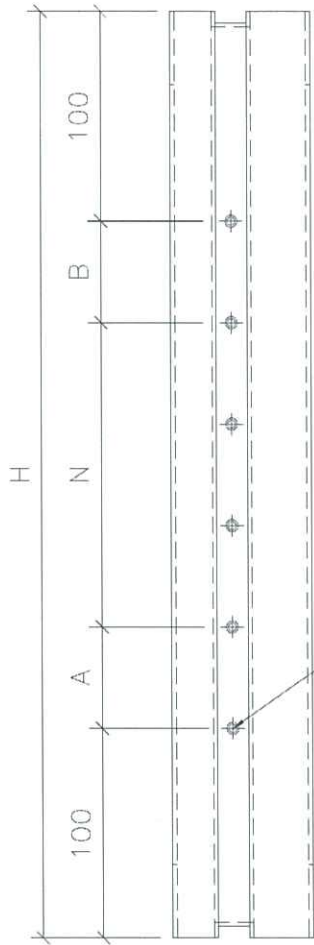
名稱	吊趟外框企料	制圖	吳禕瑜	2024.12.21	修改		
材料	X85665	復核			日期		
顏色	UCT806812XL-3(香檳)	批准			圖號	DT-AL01	



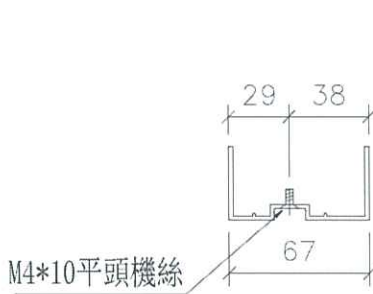
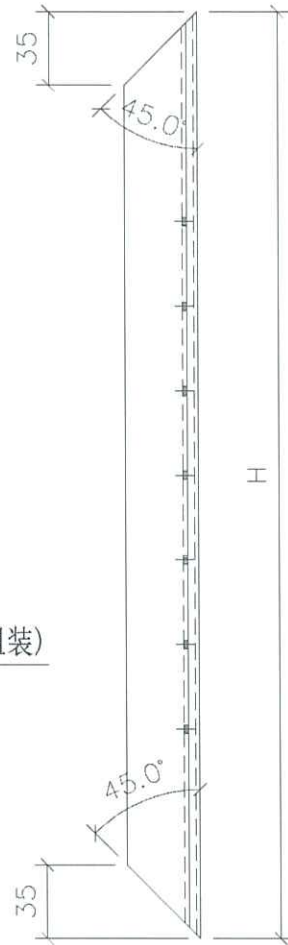
美特鋁質 有限公司
MIDI Aluminium Fabricator Ltd.

序號	物料編號	數量	高度H	A	N		B	
1	DT-AL02-01	2	2486	343	400	x	4	343

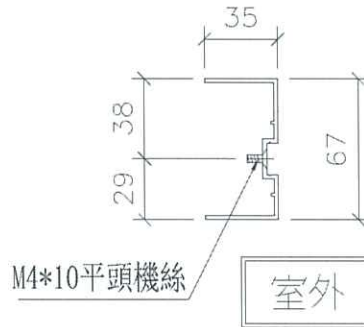
工程號	J852	地盤	亞皆老街
-----	------	----	------



X-M4平頭孔(用于内外框组装)



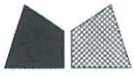
M4*10平頭機絲



M4*10平頭機絲

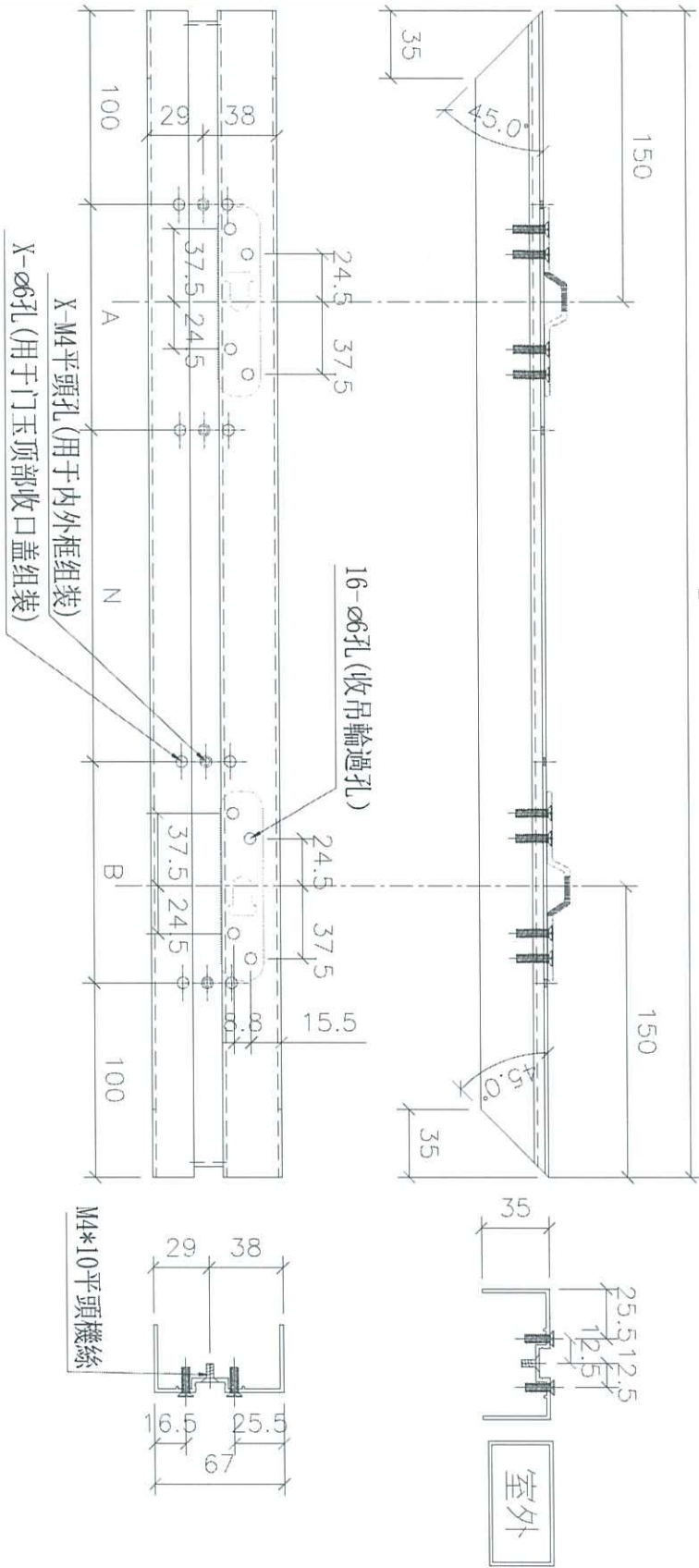
室外

名稱	吊趟外框企料	制圖	吳禕瑜	2024.12.21	修改		
材料	X85665	復核			日期		
顏色	UCT806812XL-3(香檳)	批准			圖號	DT-AL02	



美特鋁質 有限公司
MIDI Aluminium Fabricator Ltd.

工程號 J852 地盤 亞皆老街

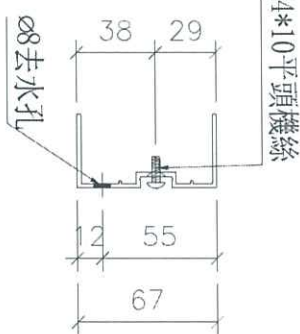
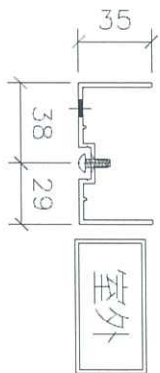
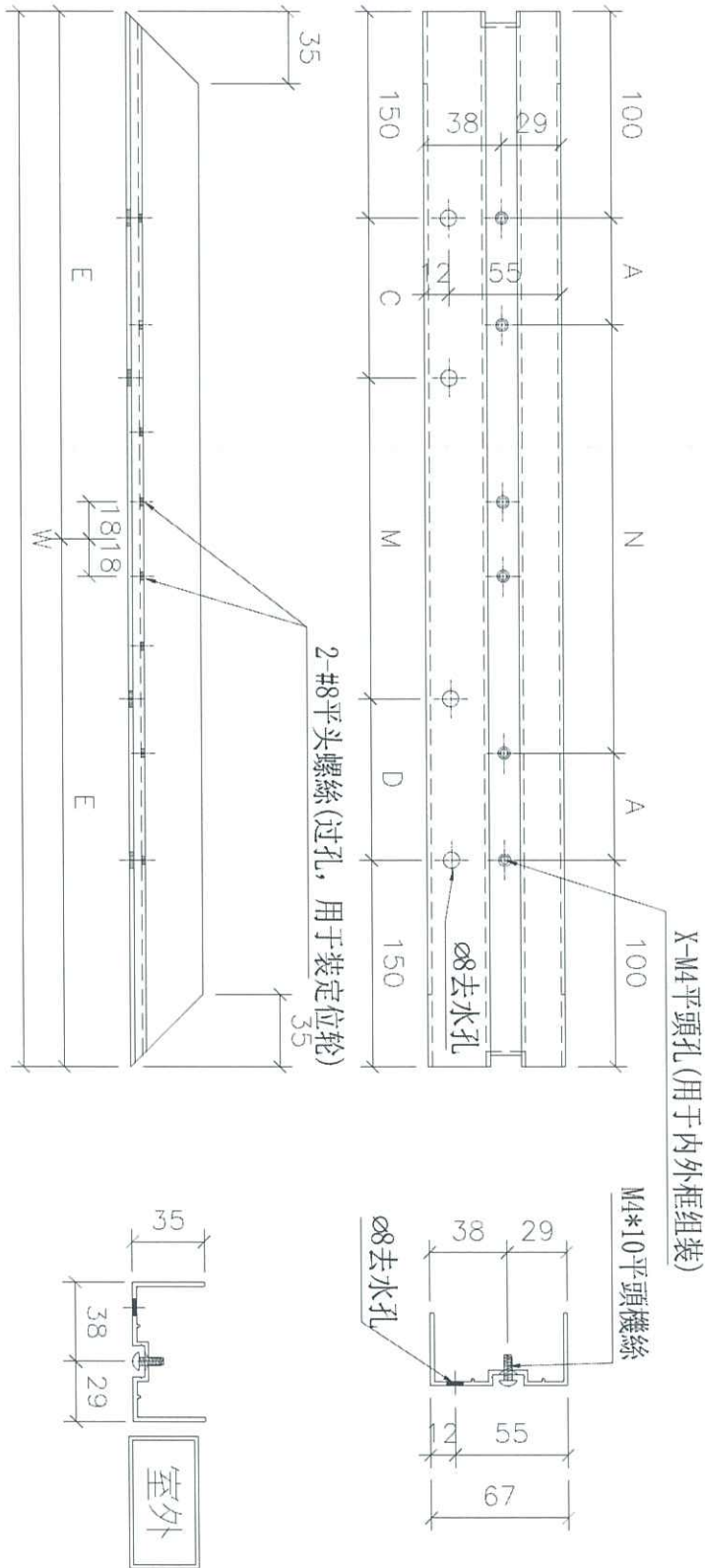


序號	物料編號	數量	長度L	A	N	B
1	DT-AL03-01	2	857.5	178.75	300	X
						1
						178.75

名稱	吊趟外框頂橫	制圖	吳禕瑜	2024.12.21	修改	
材料	X85665	復核			日期	
顏色	UCT806812XL-3(香檳)	批准			圖號	DT-AL03



工程號 J852 地盤 亞皆老街



序號	物料編號	數量	長度L	A	N	B	C	M	D	E				
1	DT-AL04-01	2	857.5	178.75	300	X	1	178.75	128.75	300	X	1	128.75	428.75

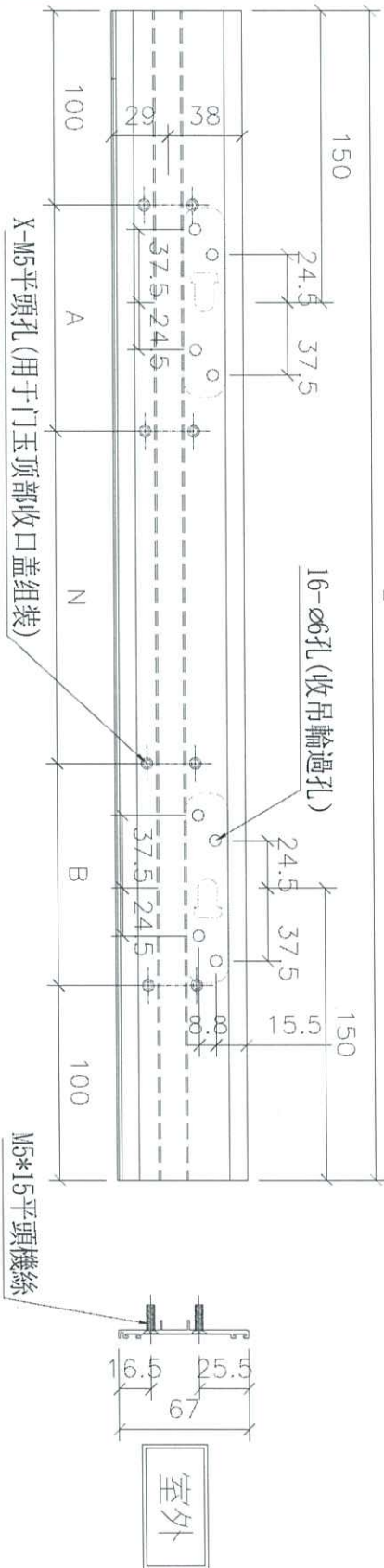
名稱	吊趟外框底橫	制圖	吳禕瑜	2024.12.21	修改	
材料	X85665	復核			日期	
顏色	UCT806812XL-3(香檳)	批准			圖號	DT-AL04



美特鋁質 有限公司
MIDI Aluminium Fabricator Ltd.

工程號 J852 地盤 亞皆老街

序號	物料編號	數量	長度L	A	N	B
1	DT-HL01-01	2	857.5	178.75	300	178.75



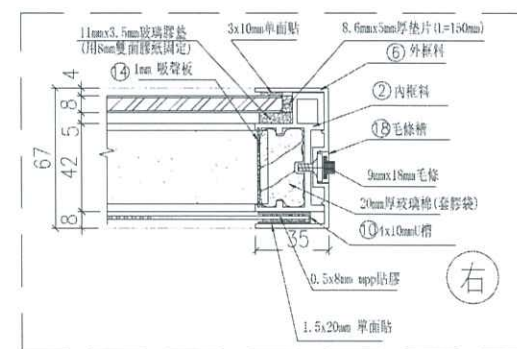
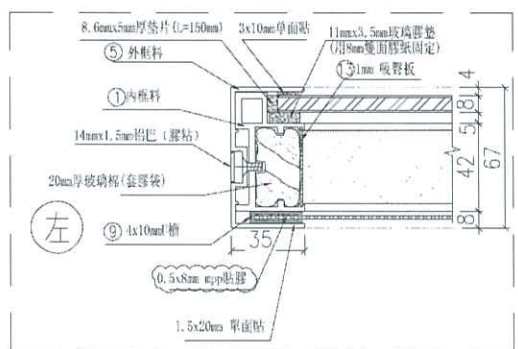
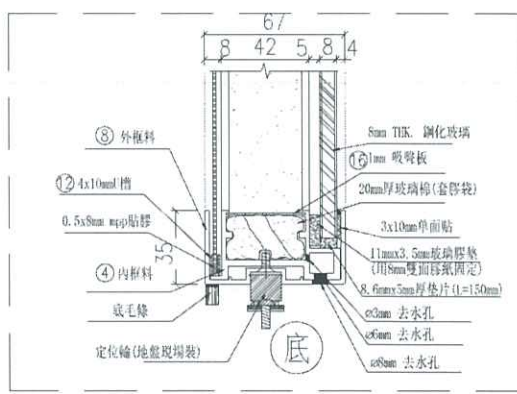
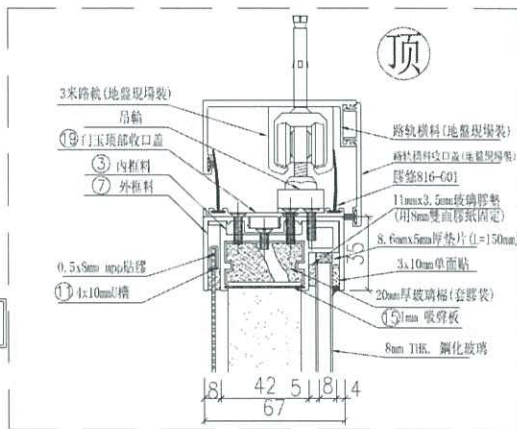
两端避位6mm

名稱	门玉顶部收口盖	制圖	吳禕瑜	2024.12.21	修改	
材料	X85945	復核			日期	
顏色	UCT806812XL-3(香檳)	批准			圖號	DT-HL01



工程號 J852 地盤 亞皆老街

室外



室外

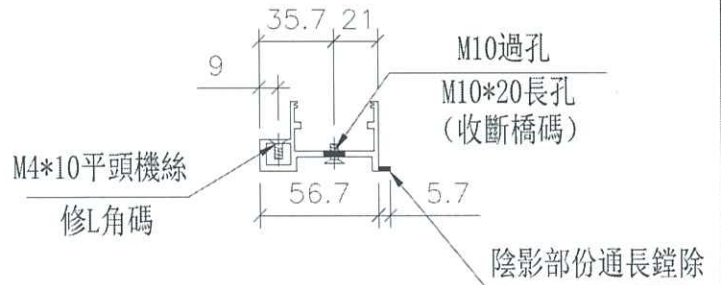
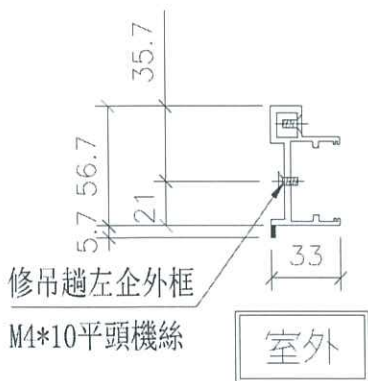
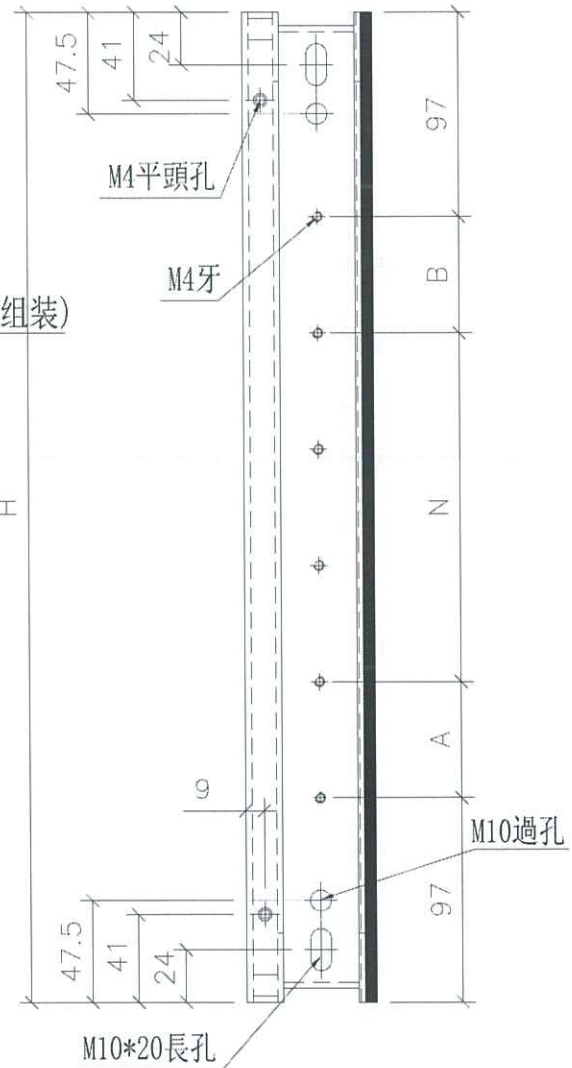
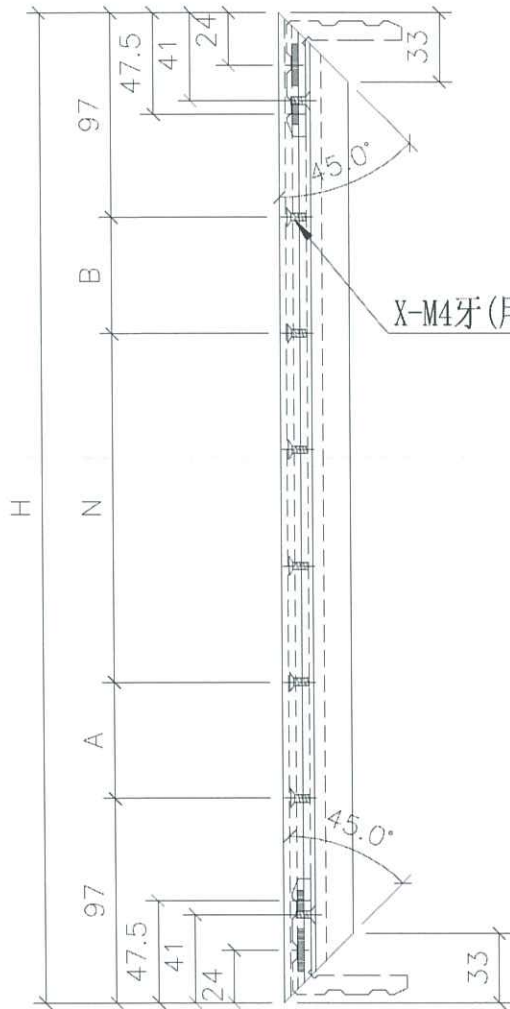
名稱	吊趟組裝圖節點	制圖	吳禕瑜	2024.12.21	修改		
材料		復核			日期		
顏色		批准			圖號	ZZ-JD01	



美特鋁質 有限公司
MIDI Aluminium Fabricator Ltd.

序號	物料編號	數量	高度H	A	N		B
1	DT-AL05-01	2	2480	343	400	x 4	343

工程號	J852	地盤	亞皆老街
-----	------	----	------

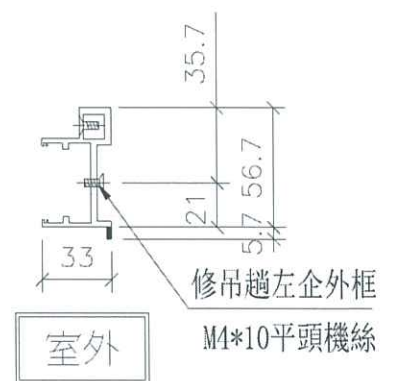
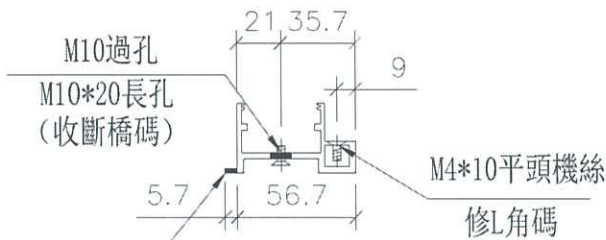
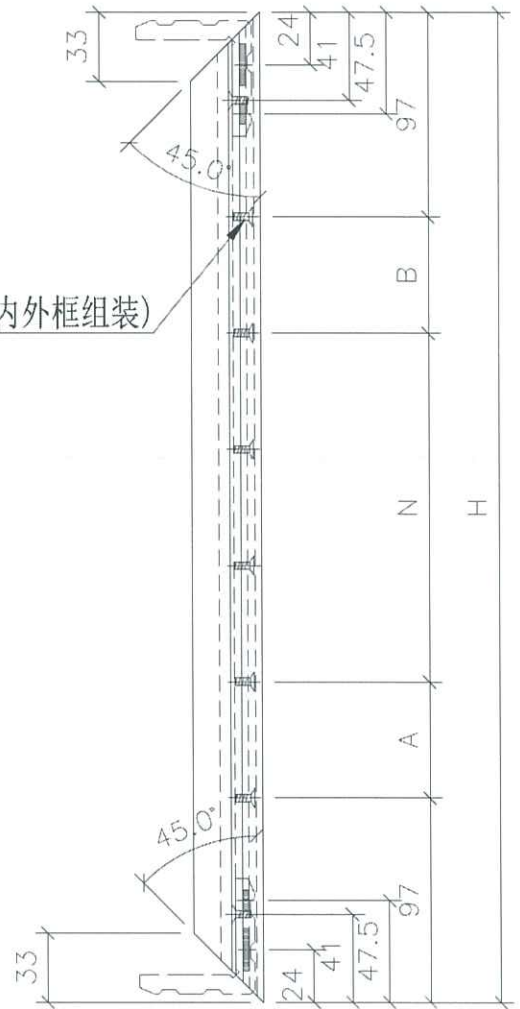
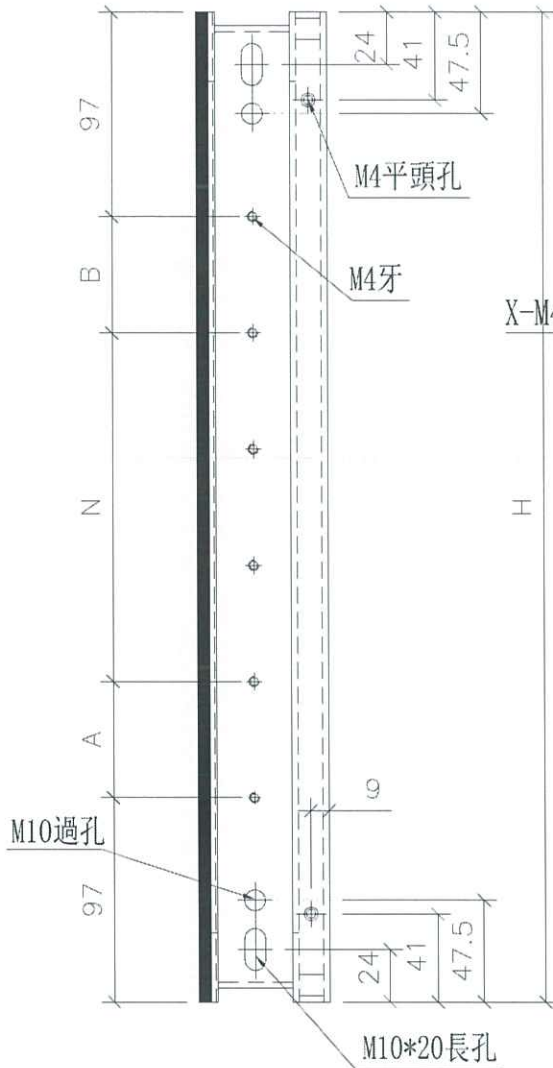


名稱	吊趟內框企料	制圖	吳禕瑜	2024.12.21	修改		
材料	X85666	復核			日期		
顏色	UCT806812XL-3(香檳)	批准			圖號	DT-AL05	

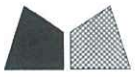


序號	物料編號	數量	高度H	A	N		B
1	DT-AL06-01	2	2480	343	400	x	4
							343

工程號	J852	地盤	亞皆老街
-----	------	----	------

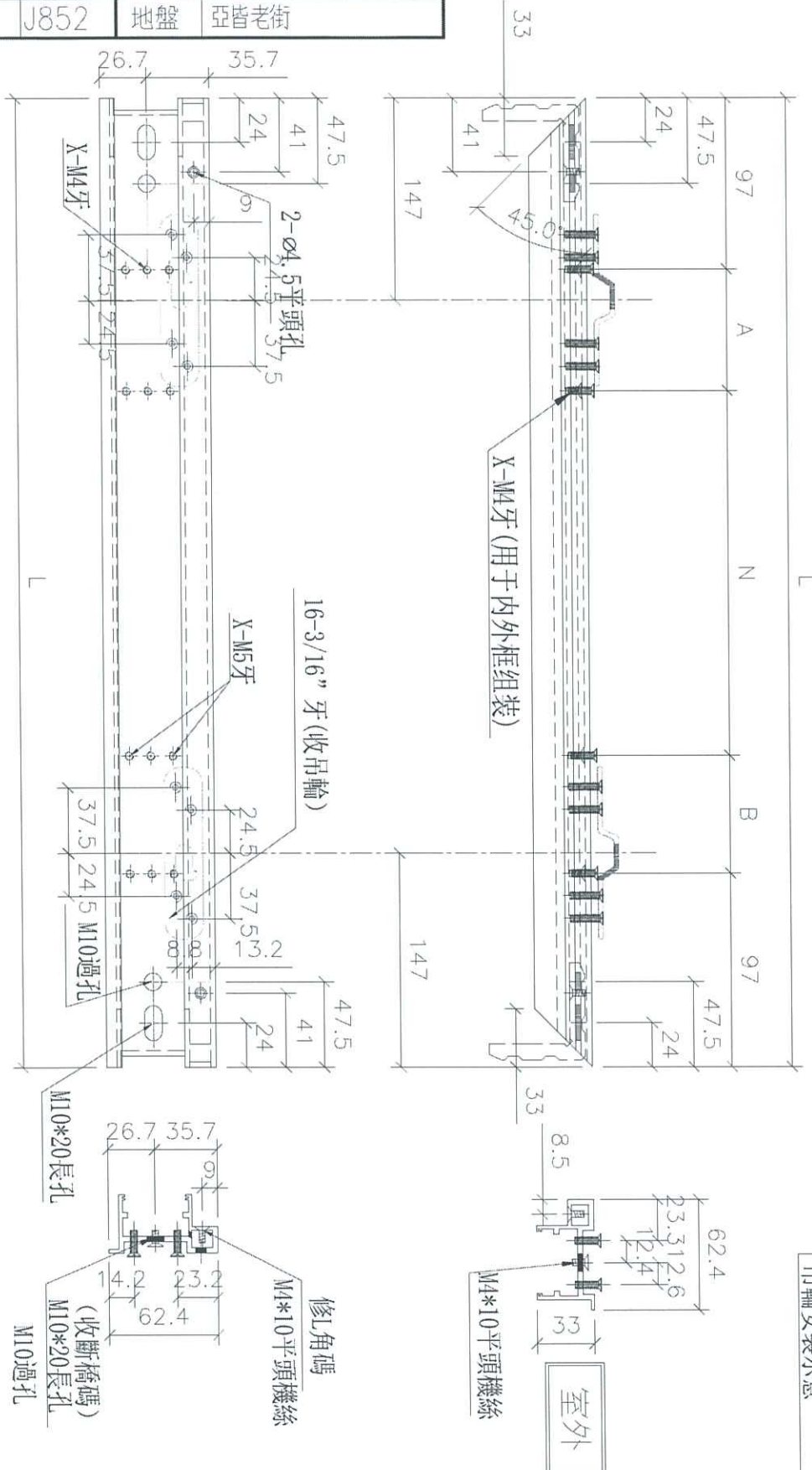


名稱	吊趟內框企料	制圖	吳禕瑜	2024.12.21	修改		
材料	X85666	復核			日期		
顏色	UCT806812XL-3(香檳)	批准			圖號	DT-AL06	

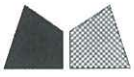


工程號 J852 地盤 亞皆老街

序號	物料編號	數量	長度L	A	N	B
1	DT-AL07-01	2	851.5	178.75	300	X
						1
						178.75

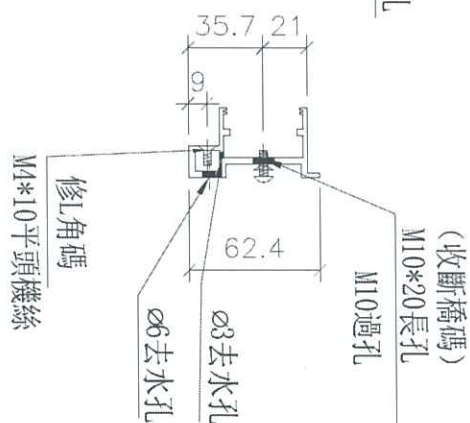
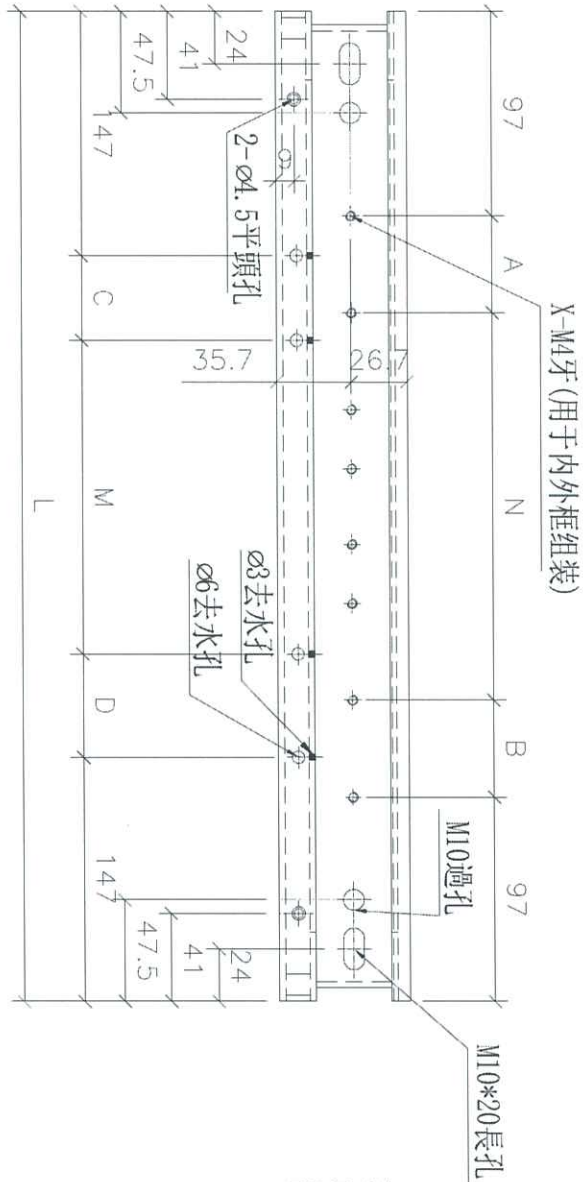
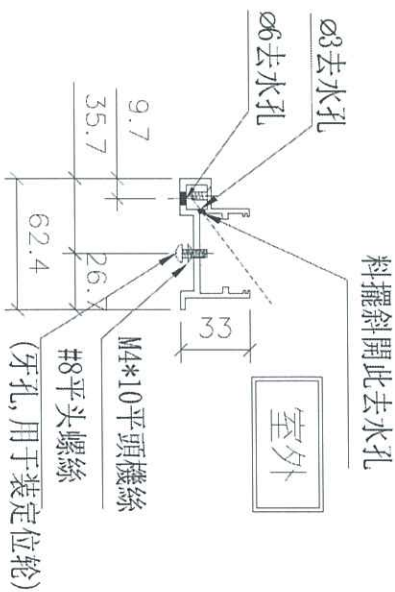
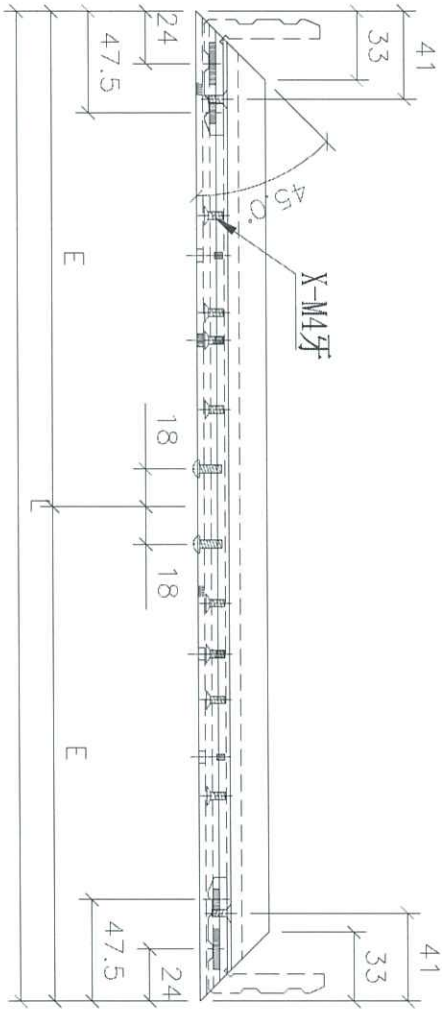


名稱	吊趟內框頂橫	制圖	吳禕瑜	2024.12.21	修改	
材料	X85666	復核			日期	
顏色	UCT806812XL-3(香檳)	批准			圖號	DT-AL07

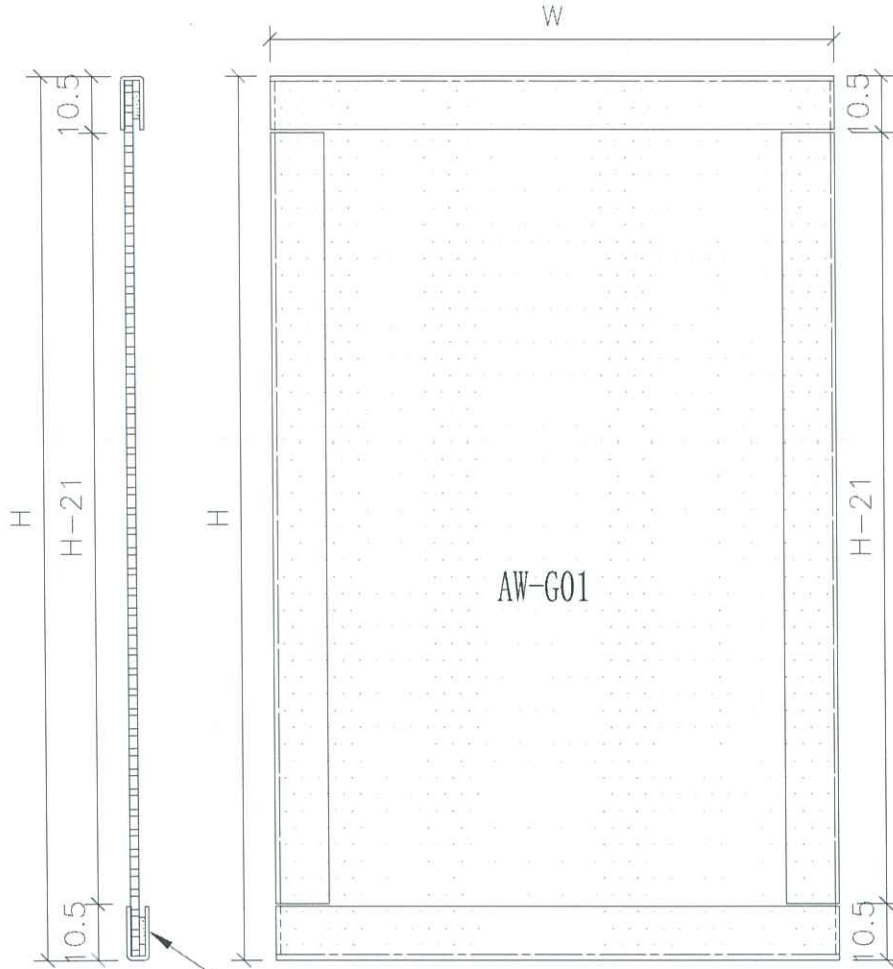
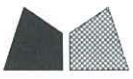


工程號 J852 地盤 亞皆老街

序號	物料編號	數量	長度L	A	N	B	C	M	D	E				
1	DT-AL08-01	2	851.5	178.75	300	X	1	178.75	128.75	300	X	1	128.75	425.75



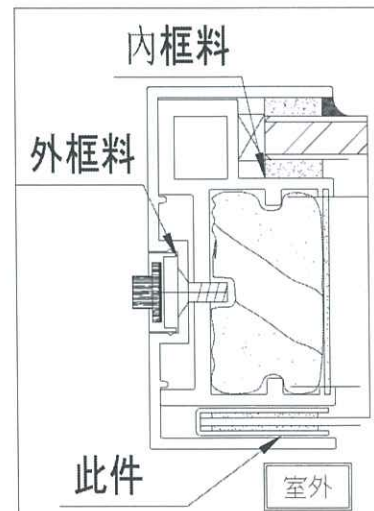
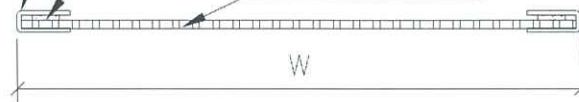
名稱	吊趟內框底橫	制圖	吳禕瑜	2024.12.21	修改	
材料	X85666	復核			日期	
顏色	UCT806812XL-3(香檳)	批准			圖號	DT-AL08



4*10mm U槽

0.5*10mm mpp貼膠

AW-G01(隔音面板)



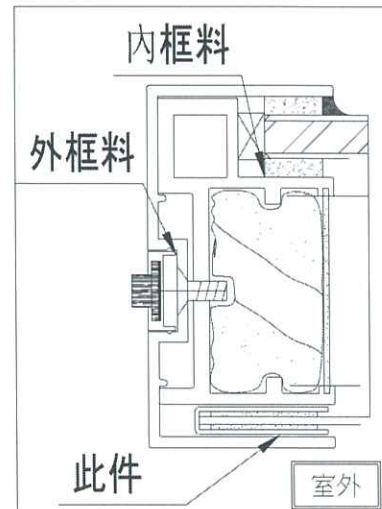
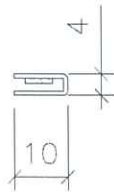
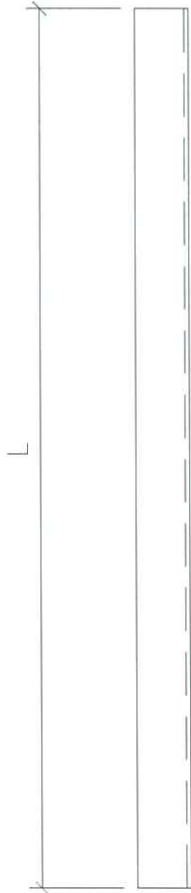
名稱	隔音板用U槽組裝圖	制圖	吳禕瑜	2024.12.21	修改		
材料	4*10mmU槽	復核			日期		
顏色	MILL	批准			圖號	ZZ-UC01	



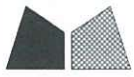
美特鋁質 有限公司
MIDI Aluminium Fabricator Ltd.

工程號 J852 地盤 亞皆老街

序號	物料編號	數量	長度L
1	DT-UC01-01	2	2450
2	DT-UC01-02	2	2450
3	DT-UC01-03	2	842.5
4	DT-UC01-04	2	842.5



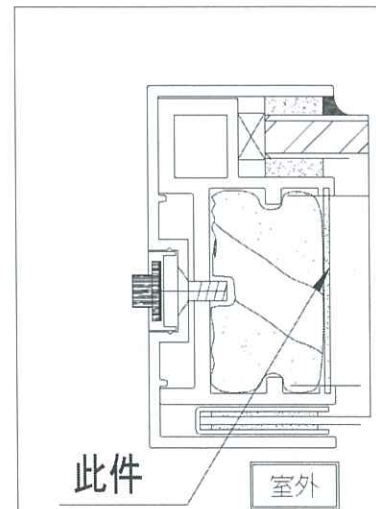
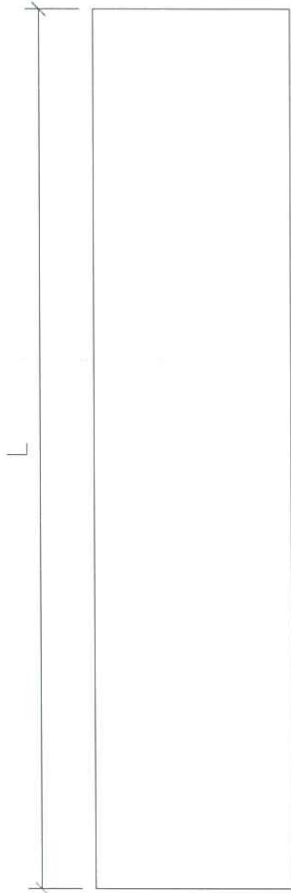
名稱	隔音板用U槽	制圖	吳禕瑜	2024.12.21	修改		
材料	4*10mmU槽	復核			日期		
顏色	MILL	批准			圖號	DT-UC01	



美特鋁質 有限公司
MIDI Aluminium Fabricator Ltd.

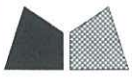
工程號 J852 地盤 亞皆老街

序號	物料編號	數量	長度L
1	DT-CB01-01	2	2418
2	DT-CB01-02	2	2418
3	DT-CB01-03	2	790.5
4	DT-CB01-04	2	790.5



請注意:按供應商要求,用剪床加工,沒有刀口,減少浪費

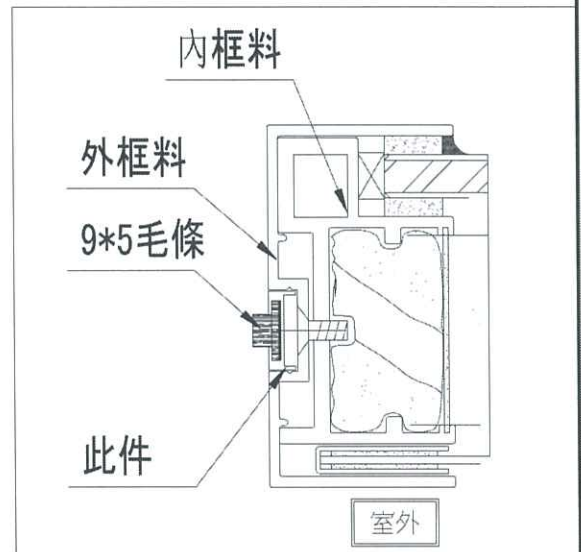
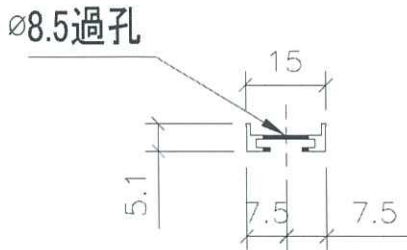
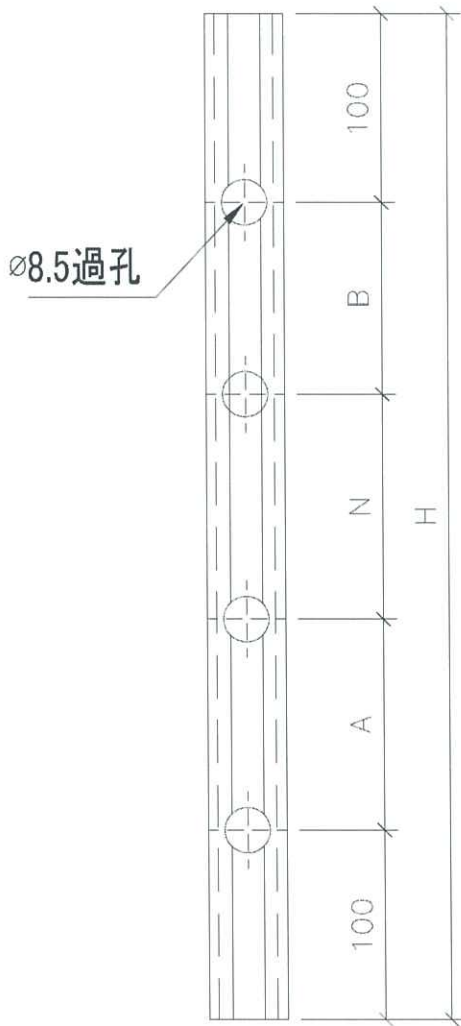
名稱	POMUTE (隔音內插板)	制圖	吳禕瑜	2024.12.21	修改		
材料	680x3000規格	復核			日期		
顏色	/	批准			圖號	DT-CB01	



美特鋁質 有限公司
MIDI Aluminium Fabricator Ltd.

序號	物料編號	數量	高度H	A	N		B
1	DT-MT01-01	2	2486	343	400	x 4	343

工程號	J852	地盤	亞皆老街
-----	------	----	------



名稱	毛條槽	制圖	吳禕瑜	2024.12.21	修改		
材料	X85667	復核			日期		
顏色	UCT806812XL-3(香檳)	批准			圖號	DT-MT01	

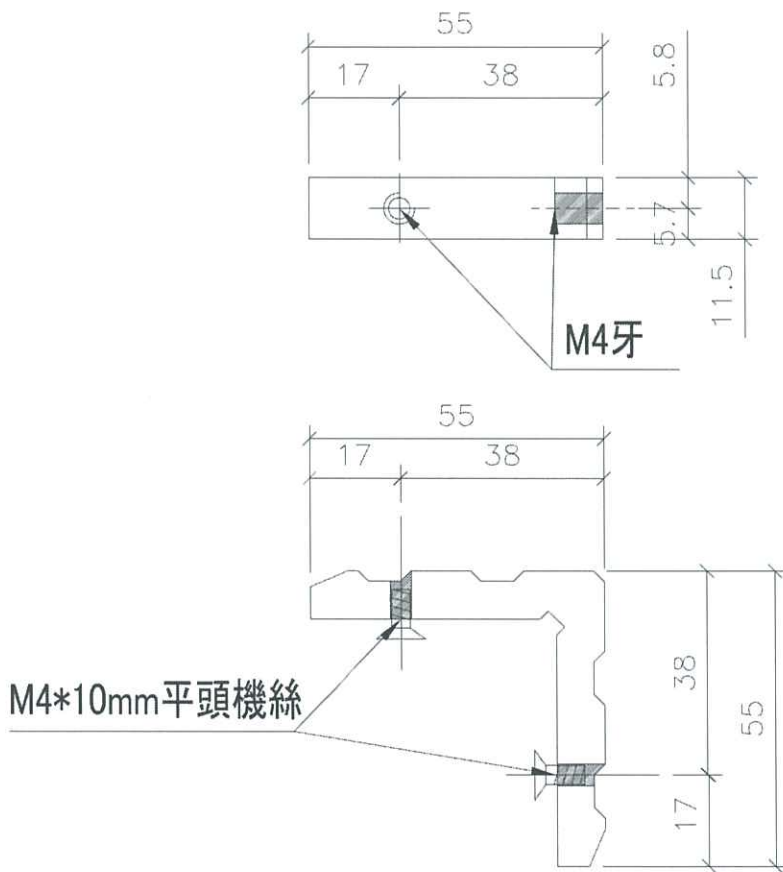


美特鋁質 有限公司
MIDI Aluminium Fabricator Ltd.

工程號 J852 地盤 亞皆老街

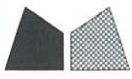
物料編號	數量	
DT-LJ01	8	

工廠用



請注意: 供應商角碼, 加工鉗孔

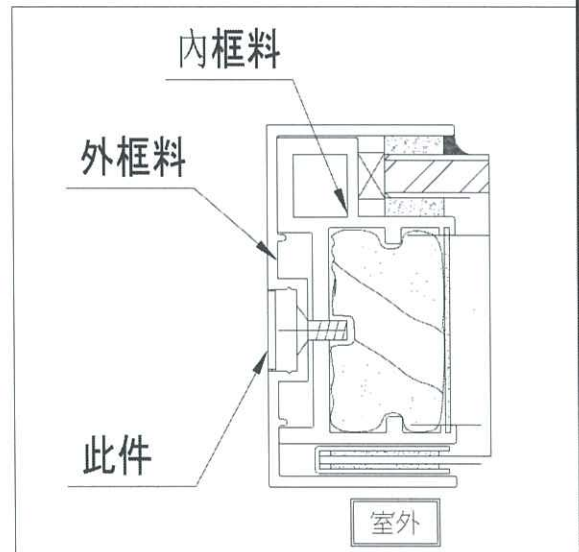
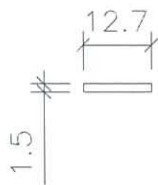
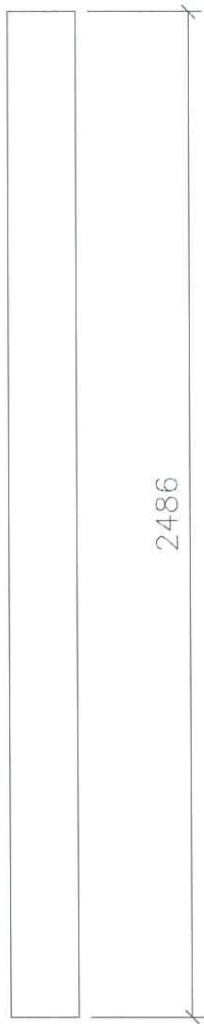
名稱	L角碼加工圖	制圖	吳禕瑜	2024.12.21	修改		
材料	X85668	復核			日期		
顏色	MILL	批准			圖號	DT-LJ01	



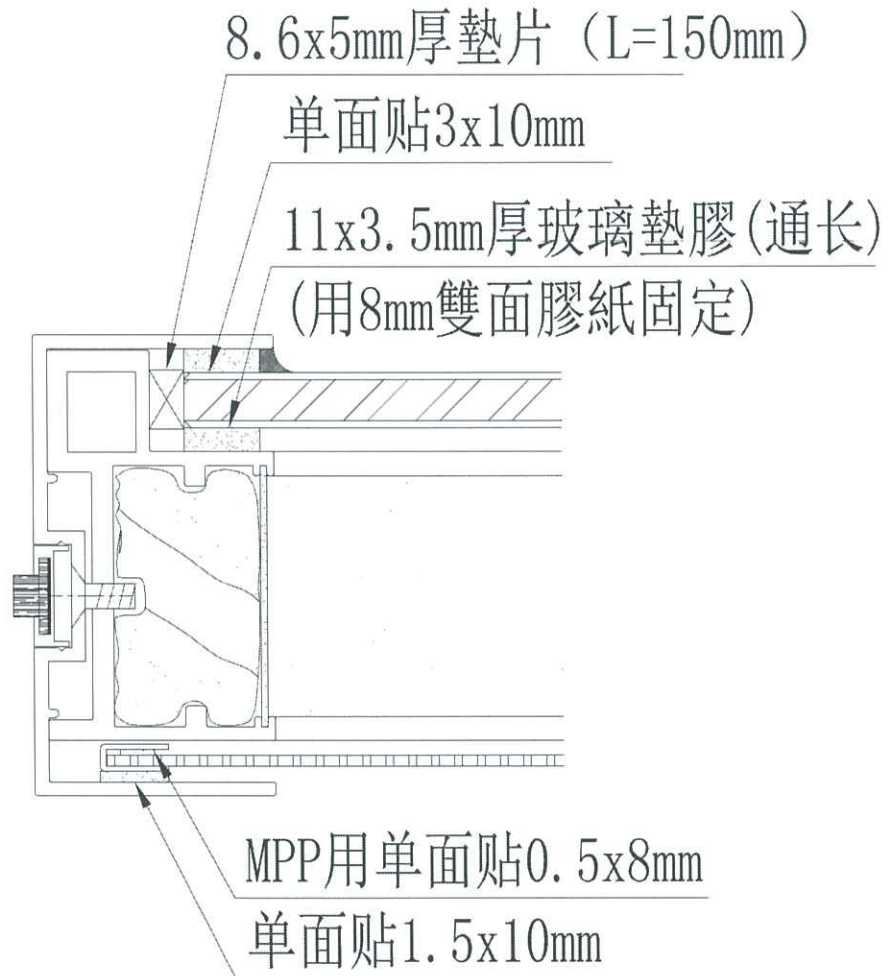
美特鋁質 有限公司
MIDI Aluminium Fabricator Ltd.

工程號 J852 地盤 亞皆老街

物料編號	數量	
DT-LB01	2	



名稱	鋁巴加工圖	制圖	吳禕瑜	2024.12.21	修改		
材料	B767	復核			日期		
顏色	UCT806812XL-3(香檳)	批准			圖號	DT-LB01	

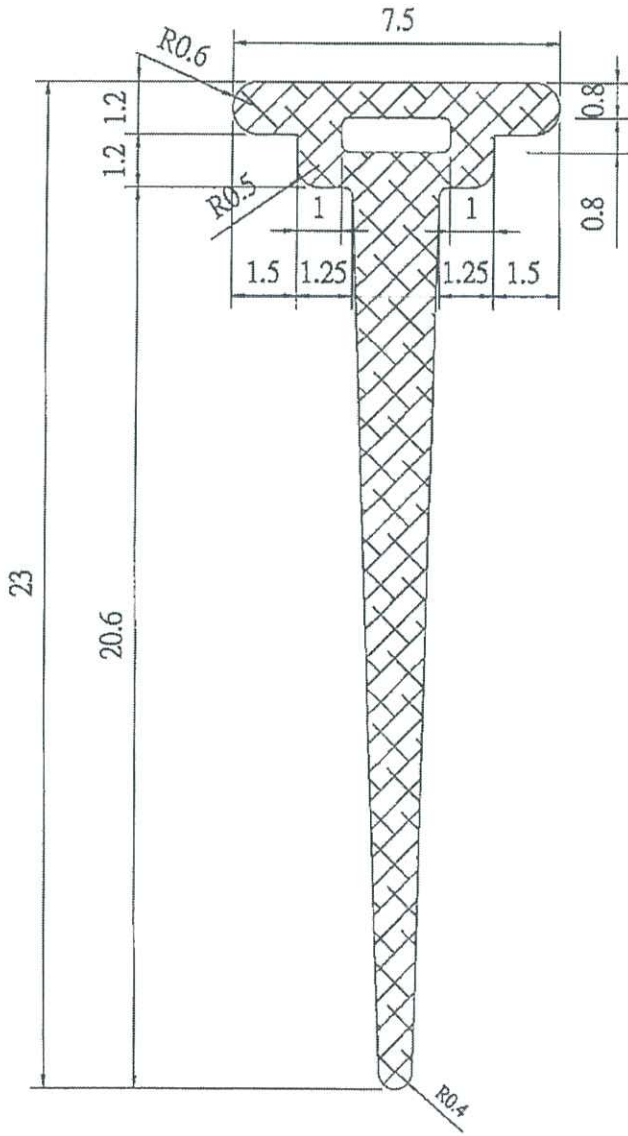


门玉节点1.5mmMPP膠板示意图

名稱	單面貼使用位置示意圖	制圖	吳禕瑜	2020.09.14	修改			
材料		復核			日期			
顏色		批准			圖號	ZZ-JD01		

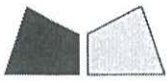
EG-DWG4

 美特鋁質有限公司 MIDI Aluminium Fabricator Ltd.				類別		物料號	
修改				制圖	劉小生	2013-9-25	圖號 816-G01
日期				復核			供應商
				批准	<i>WJ</i>	<i>16/10/13</i>	描圖



說明: 未注公差為 $\pm 0.3\text{mm}$
 硬度為85度 ± 5 度

工程號	J-816	地盤		附 件	
名稱	816單元式幕牆膠條	採用			
材料	EPDM	地盤			
顏色	黑色	工廠	<input checked="" type="checkbox"/>		



工程指示 / 要求簡箋(E.I.)

工程指示編號：EI/1868/20

修改版次：-

工程編號：J-837

工程名稱：觀塘裕民坊

工程項目：幕牆 吊趟毛條位置改用膠條(16/F 現場換)

收件人：楊榮輝

發件人：Eric Liu

日期：27/05/2020

要求提供 / 確認 事項：

- | | | |
|------------------------------------|-------------------------------------|-------------------------------|
| <input type="checkbox"/> 初步鋁料 B.M. | <input type="checkbox"/> 加工拆圖，然後生產 | <input type="checkbox"/> 尺寸表 |
| <input type="checkbox"/> 正式鋁料 B.M. | <input type="checkbox"/> 技術上資料 / 指示 | <input type="checkbox"/> 報價 |
| <input type="checkbox"/> 配件 B.M. | <input type="checkbox"/> 樣辦或貨品說明書 | <input type="checkbox"/> 分判合約 |
| <input type="checkbox"/> 其他：_____ | | |

此
做法

已
改

內容：

吊趟企身 9X18 毛條後仍有露光問題，
按廠內樣板，更換單面貼+膠條後外觀接受
請廠提供 6X10 單面貼(120 米)及 J837-SASH 膠條(120 米)供現場更換 16/F 數量
地盤：請按附件相片做法，更換現場企身毛條做單面貼+膠條
謝謝！

6x10 單面貼 只有 16 件數量用

請在 2020 / 05 / 29 前完成上列要求。

附：1 頁 BM，7 頁

以上項目為：

- 原合約工程包 原合約工程加 / 減賬 新工程報價

原因：-

分發東莞各部門：

- () 生產技術總監 連附件 () 技術部 連附件 永林 () 生產部 連附件 () 機械設計部 連附件
() 採購部 連附件 (/) 生產統籌部 連附件 (梅)
() 質檢部 連附件 () 會計部 連附件 () 報關組 連附件 (/) 其他 楊榮輝 連附件

分發香港各部門：

- () 行政部 連附件 () 會計部 連附件 () 統籌部 連附件 (/) 工程部地盤科文 連附件 火內哥
() 採購部 連附件 () QS 部 連附件 () 維修部 連附件 () 其他 _____ 連附件

傳遞編號：


HK 0970 / 20

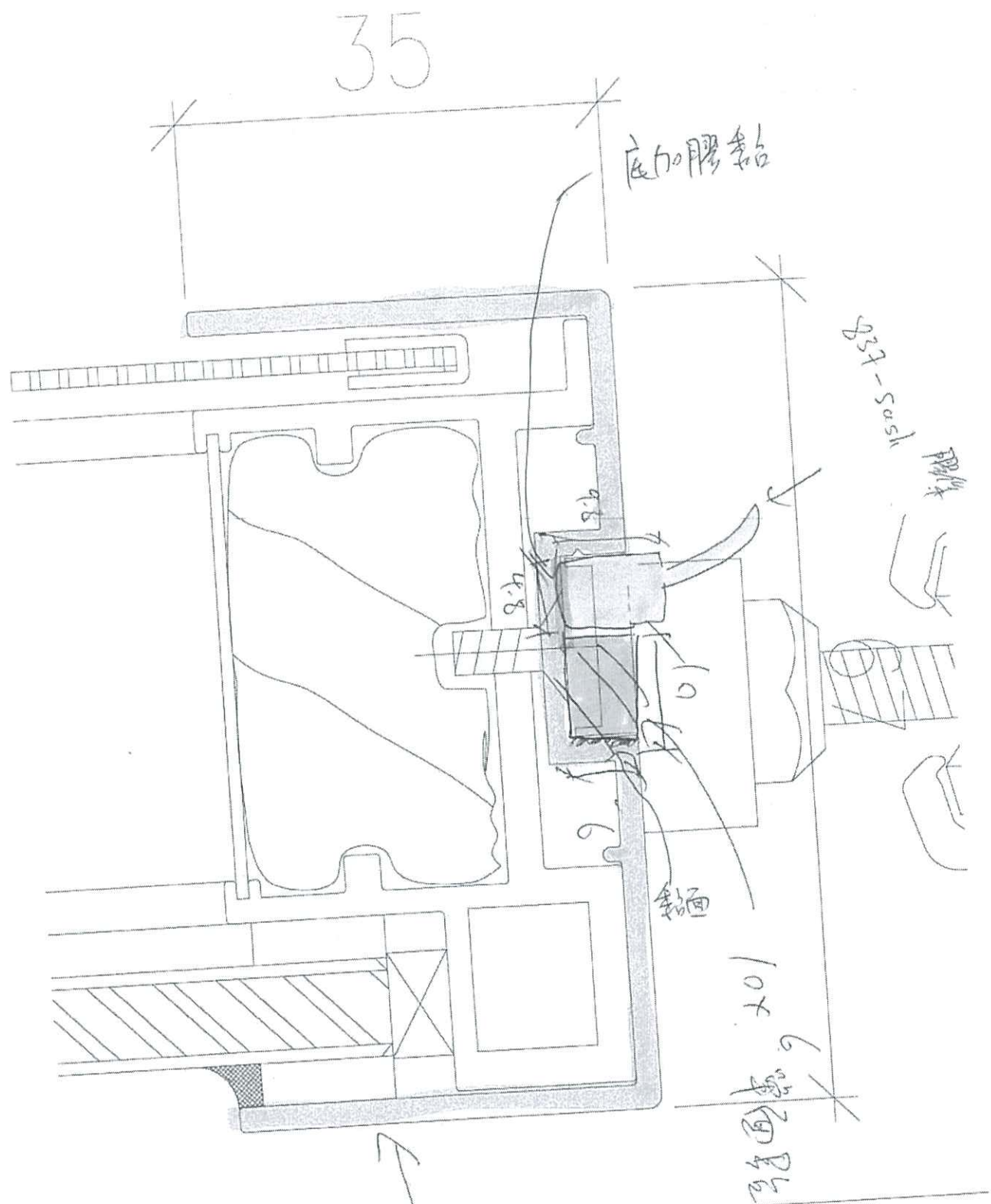
發件人簽署：

Eric Liu

項目經理簽署：

ppz

 美特鋁質有限公司 MIDI Aluminium Fabricator Ltd.		J-837		計算:		日期:		送呈: Jason 哥		
廠用配件B.M.表		觀塘裕民坊		核對:		日期:		副本:		
幕牆 - 大樓		吊趟		批准:		日期:		此B.M.依據		
BM編號:								計算		
序號	修改標示	配件圖號	物料編號	配件名稱	顏色/材質	實用	後備	總數	單位	備注
1			6 鋁窗	6X10mm單面貼		120		120	米	
2				J837-SASH膠條		120		120	米	



16/F 更換大窗

正身 關門 碰擋

方向

