

工程指示 / 要求簡箋(E.I.)

工程指示編號：EI / 8703 / 25

修改版次：A

工程編號：J - 852

工程名稱：亞皆老街中電

工程項目：吊趟 小業主後加 (T1-5B) 兩件 地盆用
(鋁料加工圖和 pomute 鋁孔板加工圖)

收件人：生統 / 維修部 偉哥

發件人：Ant Yeung

日期：10/01/2025

要求提供 / 確認 事項：

- | | | |
|------------------------------------|-------------------------------------|-------------------------------|
| <input type="checkbox"/> 初步鋁料 B.M. | <input type="checkbox"/> 加工拆圖，然後生產 | <input type="checkbox"/> 尺寸表 |
| <input type="checkbox"/> 正式鋁料 B.M. | <input type="checkbox"/> 技術上資料 / 指示 | <input type="checkbox"/> 報價 |
| <input type="checkbox"/> 配件 B.M. | <input type="checkbox"/> 樣辦或貨品說明書 | <input type="checkbox"/> 分判合約 |
| <input type="checkbox"/> 其他：_____ | | |

內容：_

A 版，按現有鋁料物料，進行拆圖修改。

按小業主要求，加訂兩件吊趟於 T1 5B。

附上 鋁料加工圖和 pomute 鋁孔板加工圖 請生產送地盆安裝。

鋁料用 J856 天榮鋁料。 1mm pomute 鋁孔板。廠不用返噴。

留意：一，廠先組好吊趟玉和安鋁孔板。

：二，不用安裝玻璃和膠孔板，廠出貨送 1/F 偉哥收

：三，偉哥 1/F 返噴顏色後出貨地盆。

：四，玻璃和膠孔板送地盆，現場打膠組裝。

報價編號記錄 QTN11278-852-134

請在 2025 / 01 / 20 前完成上列要求。

附：頁

以上項目為：

- 原合約工程包 原合約工程加 / 減賬 新工程報價

原因：-

分發東莞各部門：

- () 生產技術總監 連附件 () 技術部 連附件 () 生產部 連附件 () 機械設計部 連附件
 () 採購部 連附件 () 生產統籌部 連附件 () 小羅&清 連附件
 () 質檢部 連附件 () 會計部 連附件 () 報關組 連附件 () 其他 _____ 連附件

分發香港各部門：

- () 行政部 連附件 () 會計部 連附件 () 統籌部 連附件 () 工程部地盤科文 連附件
 () 採購部 連附件 () QS 部 連附件 () 維修部 連附件 偉哥 () 其他 _____ 連附件

傳遞編號：

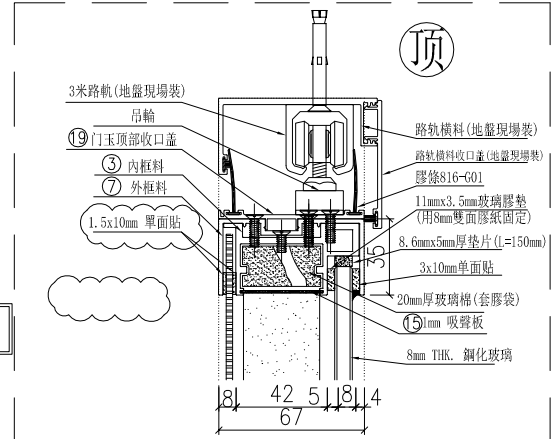
發件人簽署：

HK 0049 / 25

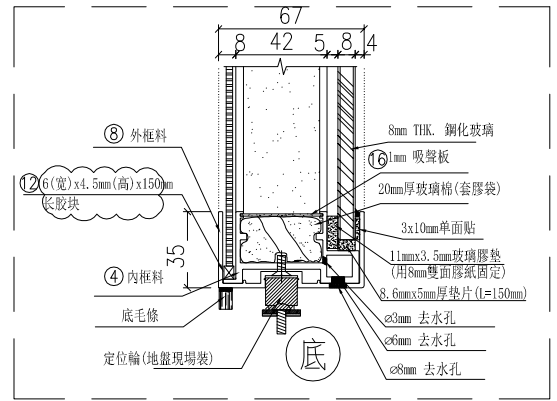
項目經理簽署：



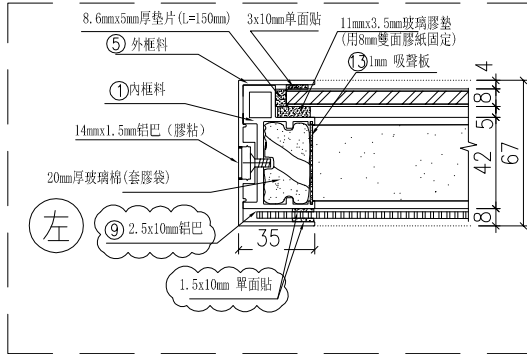
工程號 J852 地盤 亞皆老街



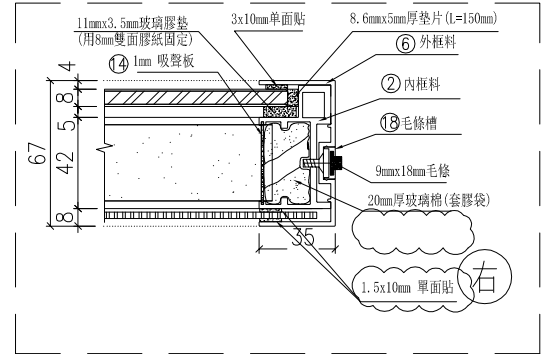
室外



室外



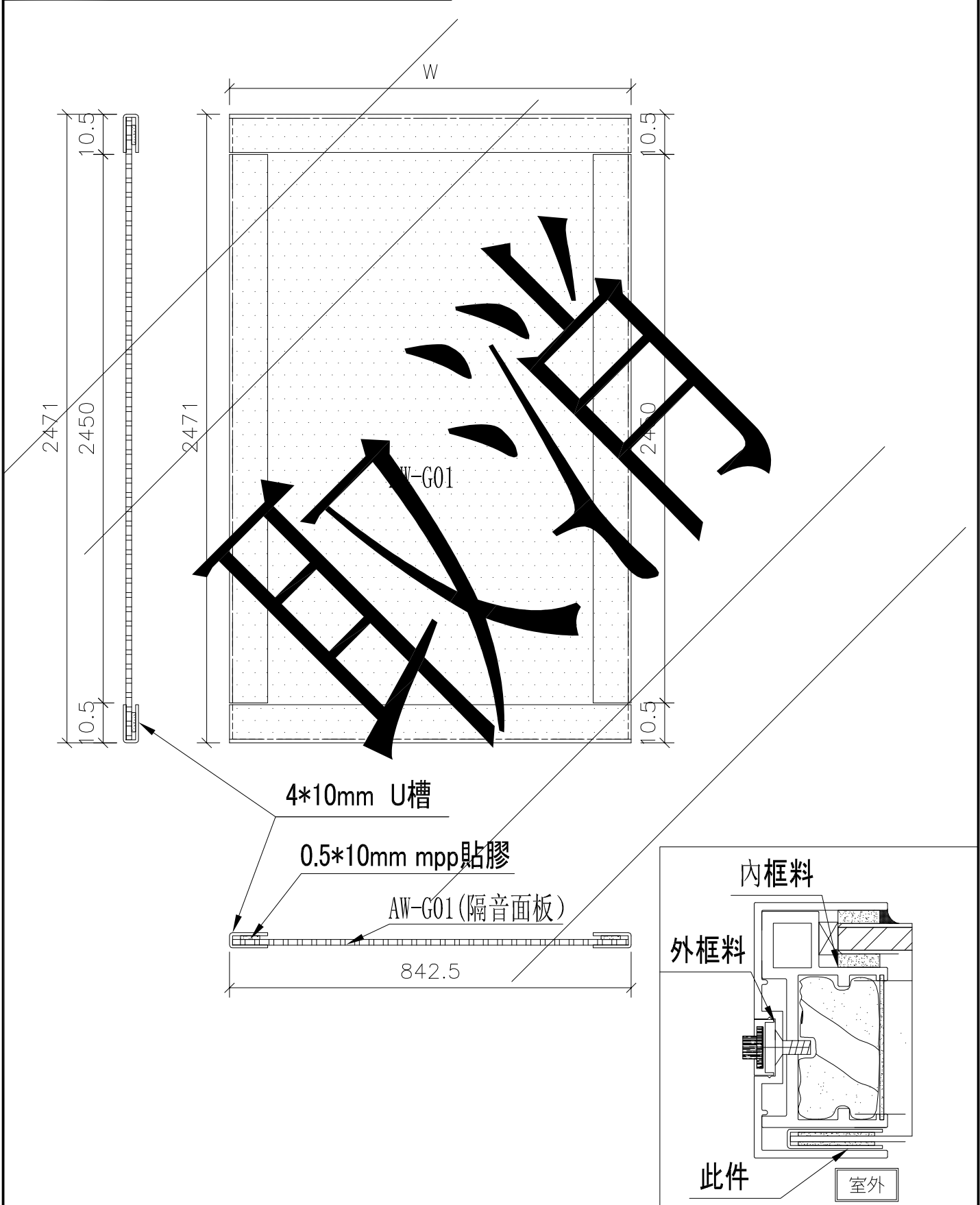
左



右

名稱	吊趟組裝圖節點	制圖	吳禕瑜	2024.12.21	修改	A	
材料		復核			日期	2025.1.09	
顏色		批准			圖號	ZZ-JD01	

 美特鋁質 有限公司 MIDI Aluminium Fabricator Ltd.			
工程號	J852	地盤	亞皆老街



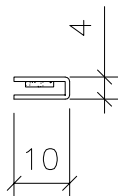
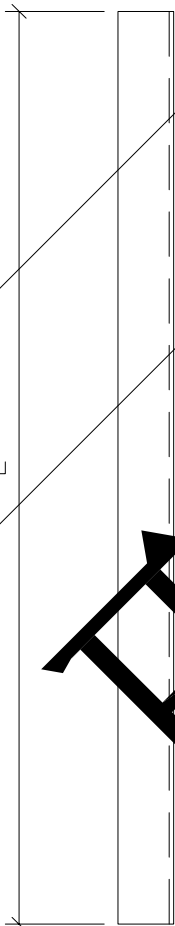
名稱	隔音板用U槽組裝圖	制圖	吳禕瑜	2024.12.21	修改		
材料	4*10mm U槽	復核			日期		
顏色	MILL	批准			圖號	ZZ-UC01	



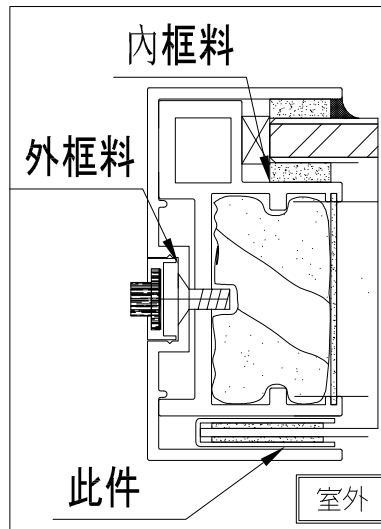
美特鋁質有限公司
MIDI Aluminium Fabricator Ltd.

工程號 J852 地盤 亞皆老街


序號	物料編號	數量	長度L
1	DT-UC01-01	2	2450
2	DT-UC01-02	2	2450
3	DT-UC01-03	2	842.5
4	DT-UC01-04	2	842.5



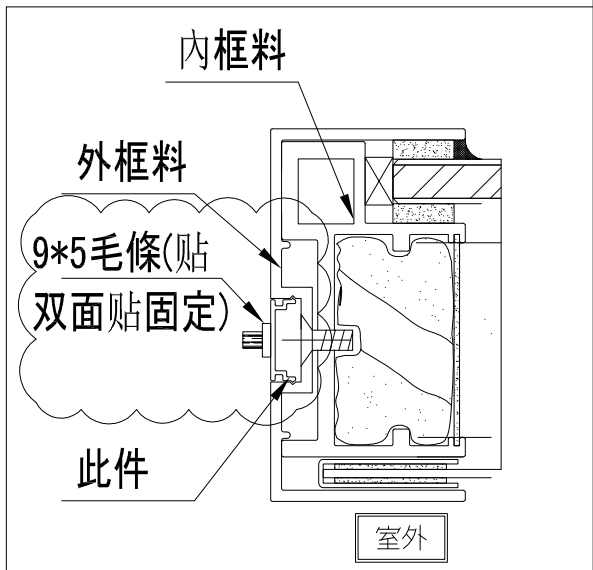
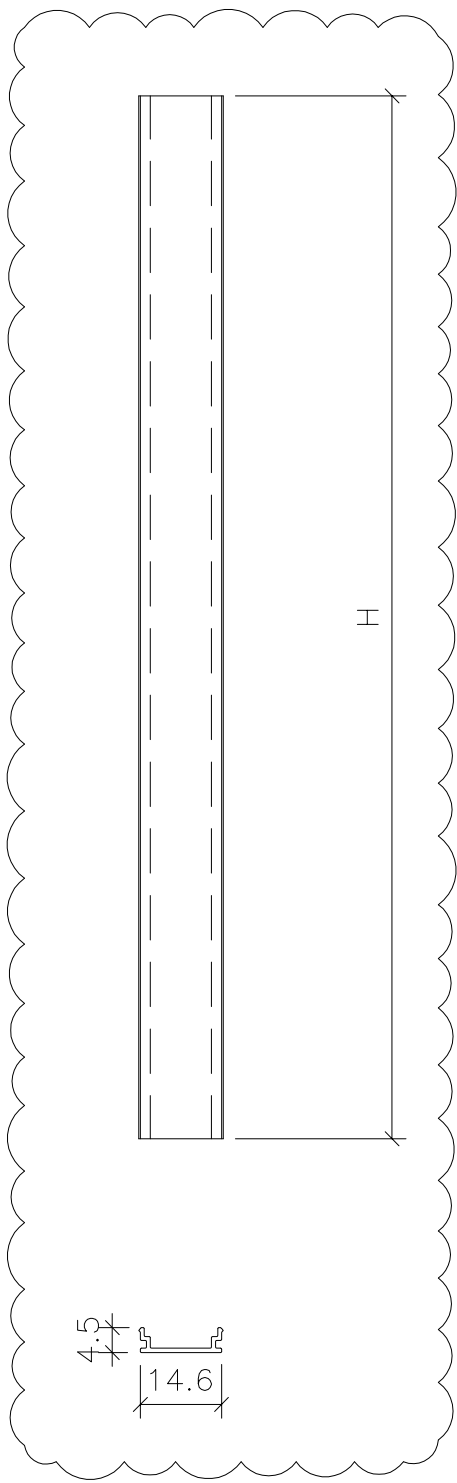
此件



名稱	隔音板用U槽	制圖	吳禕瑜	2024.12.21	修改			
材料	4*10mm U槽	復核			日期			
顏色	MILL	批准			圖號	DT-UC01		

 美特鋁質 有限公司 MIDI Aluminium Fabricator Ltd.			
工程號	J852	地盤	亞皆老街

序號	物料編號	數量	高度H
1	DT-MT01-01	2	2486



名稱	外框企扣蓋	制圖	吳禕瑜	2024.12.21	修改	A
材料	X86471	復核			日期	2025.1.09
顏色	UCT806812XL-3(香檳)	批准			圖號	DT-MT01